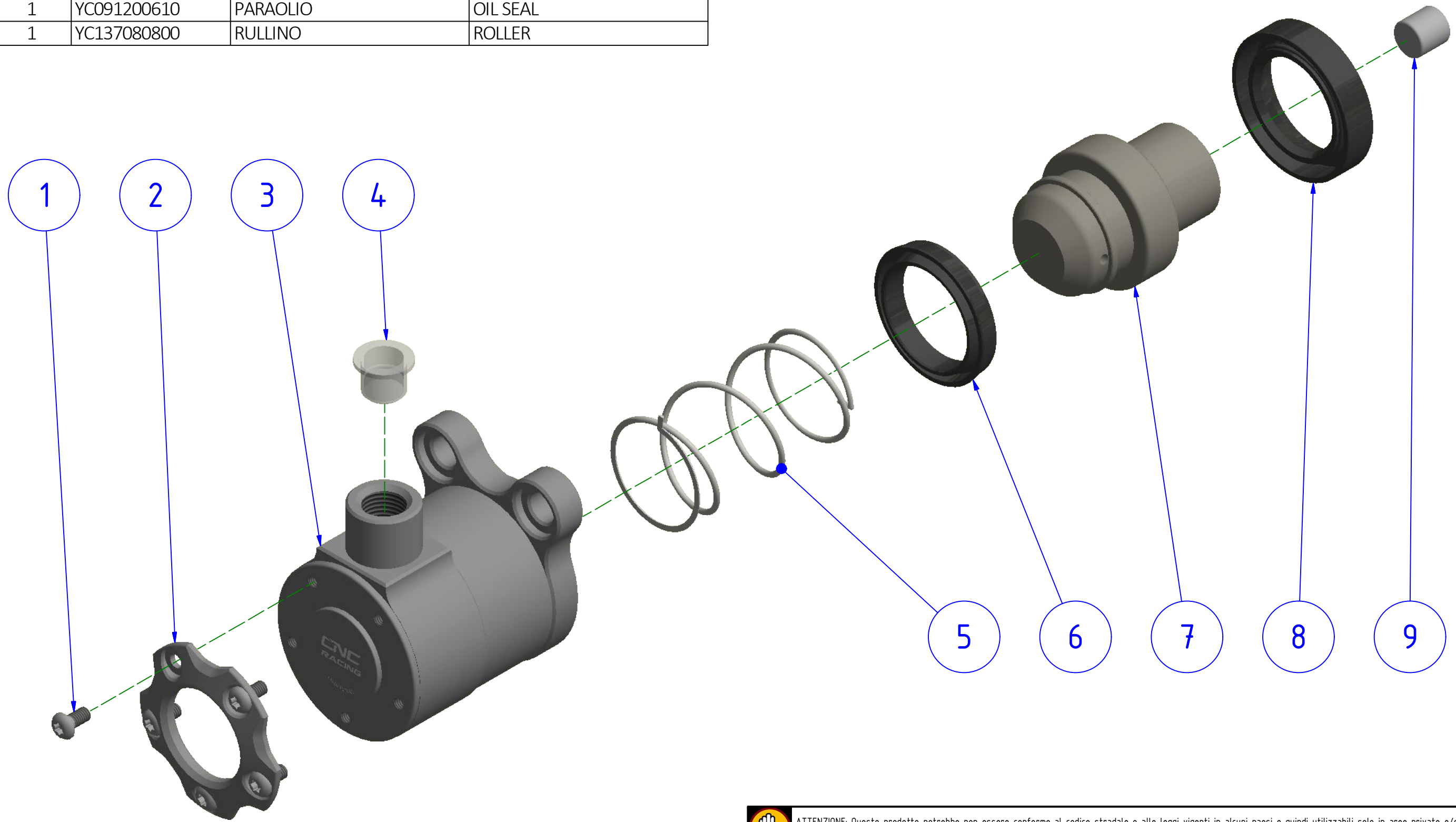



A termini di legge ci riserviamo la proprietà di questo disegno con divieto di riproduzione o di rendito noto a terzi senza nostra autorizzazione. / Pursuant to law, we reserve the ownership of this drawing with prohibition to copy or disclosed to third parties without our authorization.

POS.	QTÀ	NUMERO PARTE	DESCRIZIONE	DESCRIPTION
1	5	YC01301014X	VITE	SCREW
2	1	YP001233010	ANELLO	RING
3	1	YP001234010	CORPO ATTUATORE	ACTUATOR BODY
4	1	YC102150000	TAPPO	CAP
5	1	YC071010101	MOLLA	SPRING
6	1	YC081000001	GUARNIZIONE	GASKET
7	1	YP000089070	PISTONCINO ATTUATORE	ACTUATOR PISTON
8	1	YC091200610	PARAOILIO	OIL SEAL
9	1	YC137080800	RULLINO	ROLLER

<small>DATA/DATE</small>	OPERATORE DI MONTAGGIO / ASSEMBLY OPERATOR	<small>DATA/DATE</small>	OPERATORE DI VERIFICA / OPERATOR OF CHECK
--------------------------	--	--------------------------	---



	ATTENZIONE: Questo prodotto potrebbe non essere conforme al codice stradale o alle leggi vigenti in alcuni paesi e quindi utilizzabili solo in aree private e/o chiuse al traffico. WARNING: This product may not comply with local road rules and regulations and can be used only in private areas and/or areas closed to traffic.	<b>ELENCO PARTI / PART LIST</b>	
	ART: <b>AF501</b>	ATTUATORE FRIZIONE CLUTCH ACTUATOR	

CNC RACING si riserva il diritto, a sua esclusiva discrezione, di apportare modifiche al prodotto e a queste informazioni in qualsiasi momento e senza preavviso. / CNC RACING reserves the right, in its sole discretion, to modify the product and this information at any time without prior notice.