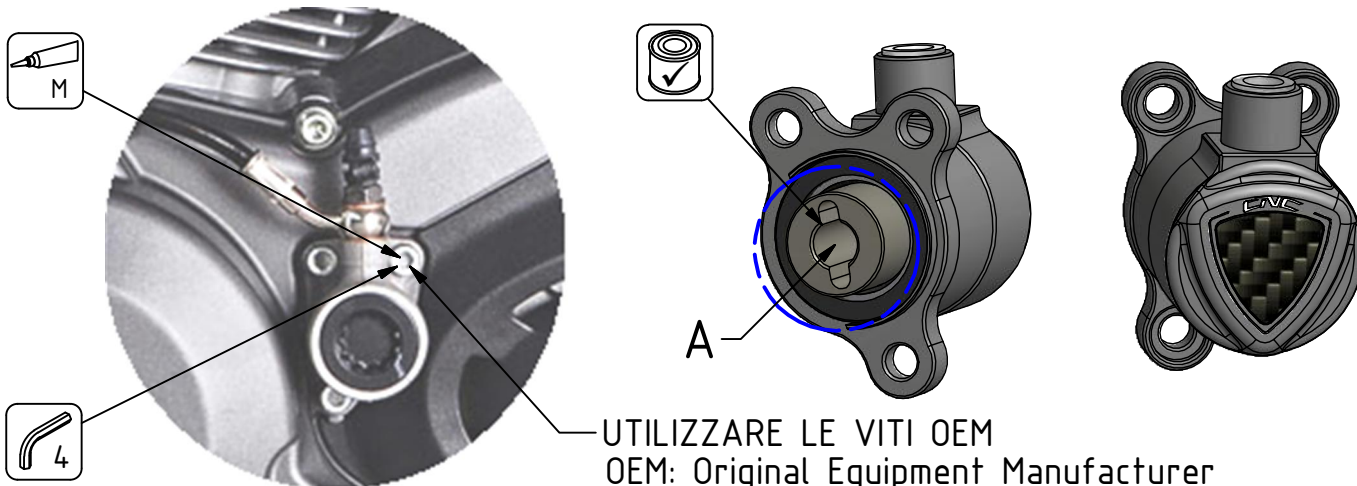


ATTENZIONE: Il montaggio del prodotto deve essere eseguito da personale specializzato
WARNING: The mounting of the product it must be realized from staff specialist



UTILIZZARE LE VITI OEM
OEM: Original Equipment Manufacturer

- Fermate la leva frizione al manubrio con una fascetta di plastica, in modo da fermare il flusso di olio diretto all'attuatore.
- Proteggete con del materiale assorbente la zona intorno all'attuatore ed aprite molto lentamente la vite di spurgo, in modo da far fuoriuscire l'olio in pressione dell'attuatore.
- Smontate quindi il tubo dell'olio idraulico e fermate il suo raccordo tenendolo in una posizione il più in alto possibile.
- Svitare quindi le 3 viti a brugola da 5 mm. che tengono in sede il pistoncino frizione originale, togliendolo dalla moto insieme agli eventuali o-ring o soffietti in gomma presenti.
- Prima del montaggio del componente effettuare un lavaggio del circuito con olio freni DOT 4.
- Nei motori di qualche anno fa potrebbe essere necessario montare un distanziale all'interno del pistoncino per compensare l'asta comando frizione più corta.
- Ingrassate accuratamente sia il pistoncino che l'anello di tenuta dell'attuatore utilizzando del grasso ad alte prestazioni.
- Tenendo premuto il pistoncino all'interno dell'attuatore, riempite con cura l'attuatore con olio freni DOT 4 fino al limite inferiore della filettatura di montaggio del tubo olio.
- Ora si può montare - con attenzione - il pistoncino sul basamento motore.
- Verificate l'allineamento; nei modelli ove presente, della spina antirotazione posta nella parte sporgente dell'asta di comando frizione, con l'alloggiamento previsto nell'attuatore. (A)
- Ruotare l'asta per ottenere l'allineamento necessario per il corretto montaggio, NON ruotare il complesso asta/attuatore per allineare i fori di fissaggio.
- Accostate uniformemente le tre viti di fissaggio e quindi tiratele con la chiave dinamometrica ad 11 NM.
- Montate quindi il tubo olio utilizzando delle nuove rondelle di tenuta.
- Tirate il bullone speciale del tubo olio a 20 NM. Effettuate un attento spurgo sia del pistoncino idraulico che della pompa frizione.

AVVERTENZA: Evitare di far lavorare a vuoto l'attuatore ai fini di preservarne la funzionalità.

- Stop the clutch lever close to the handlebar with a plastic clamp, to stop the oil flow going to the clutch actuator.
- Protect the area near the clutch actuator with some absorbing material then open very slowly the bleed screw so as let oil under pressure leaking out from clutch actuator.
- Then disassemble the hydraulic oil pipe and stops its connection by holding it at a position as high as possible.
- Unscrew the 3 5mm Allen screws that hold the original clutch piston, removing it from the bike along with any O-rings or rubber bellows present.
- Before installing the component, make a wash cycle of the circuit with DOT 4 brake fluid.
- In some engines of few years ago it will be necessary to use a spacer inside the piston of the slave cylinder to avoid the less length of the clutch pushrod.
- Greased accurately both the piston that the sealing ring of the actuator using the high performance grease.
- While holding the piston in the actuator, must be the actuator carefully filled with DOT 4 brake fluid up to the lower edge of the mounting thread of the oil pipe.
- Now you can install - with attention - the slave cylinder on the crankcase.
- Check the alignment; in models where present, the anti-rotation pin placed on the protruding part of clutch control rod, with the slot provided in the actuator (A).
- Turn the rod to get the alignment necessary for proper assembly, DON'T rotate the whole rod actuator to align the mounting holes.
- Screw uniformly the three mounting bolts and so thighten them with a torque wrench to 11 NM.
- Install the oil hose with new seal washers.
- Thighten the special bolt of the oil hose with a torque wrench to 20 NM.
- Do a thorough purge of both the hydraulic piston and pump clutch.

WARNING: Do not run with a vacuum actuator in order to preserve its functionality

	Pulire e/o sgrassare Clean and/or degrease		Bloccare con frenafilletti di tenuta: - L= Leggera - M= Media - S= Forte. Lock on with the follow threadlock: L= Light hold - M= Medium hold - S= Strong hold.		Lubrificare ✓ / Non lubrificare ✗ Lubricate ✓ / Do not lubricate ✗
--	---	--	---	--	---

ATTENZIONE: Questo prodotto potrebbe non essere conforme al codice stradale o alle leggi vigenti in alcuni paesi e quindi utilizzabili solo in aree private e/o chiuse al traffico
WARNING: This product may not comply with local road rules and regulations and can be used only in private areas and/or areas closed to traffic.



ART:
AF281

DUCATI

ISTRUZIONI / INSTRUCTION
ATTUATORE FRIZIONE
CLUTCH ACTUATOR