

● BLAUPUNKT

● BLAUPUNKT

TT 100 / TT 100 C

Bedienungsanleitung



Enjoy it.

Enjoy it.

Competence Center Audio
MAX Power Products GmbH & Co. KG
Mittlerer Hasenpfad 5
60598 Frankfurt
Germany
www.blaupunkt.de
Service Hotline: 00 800 1300 1400
(kostenlos aus dem Festnetz sowie den Mobilfunknetzen)

All rights reserved. All brand names are registered trademarks of their respective owners. Specifications are subject to change without prior notice.

Plattenspieler

INHALT

1. Herzlichen Dank für Ihr Vertrauen!	3
2. Allgemein	3
3. Sicherheitshinweise	5
4. Lieferumfang	7
5. Auspacken	7
6. Teile und Bedienelemente	8
7. Inbetriebnahme	10
7.1 Aufstellen	10
7.2 Deckel (nur bei Modell TT 100 C)	10
7.3 Plattenteller montieren	11
7.4 Tonarm	12
7.5 Anti-Skating	13
8. Anschließen an Stereoanlage/Verstärker	14
9. Stromversorgung	14
10. Schallplatte abspielen	15
11. Reinigung	16
12. Wechsel des Tonabnahmesystems	16
13. Entsorgen	17
14. Problemlösungen	17
15. Technische Daten	19

1. HERZLICHEN DANK FÜR IHR VERTRAUEN!

Wir gratulieren Ihnen zu Ihrem neuen Blaupunkt Plattenspieler und sind überzeugt, dass Sie mit diesem modernen Gerät zufrieden sein werden.

Um eine stets optimale Funktion und Leistungsbereitschaft Ihres Plattenspielers zu garantieren und um Ihre persönliche Sicherheit zu gewährleisten:

Lesen Sie vor der ersten Inbetriebnahme diese Bedienungsanleitung gründlich durch und befolgen Sie vor allen Dingen die Sicherheitshinweise!

Wir wünschen Ihnen viel Freude mit Ihrem neuen Plattenspieler!

Artikel	Plattenspieler
Modell	TT 100 (ohne Deckel) TT 100 C (mit Deckel)
Manual ID	PO51001201/ PE / 2017
Hersteller	MAX Power Products GmbH & Co. KG Mittlerer Hasenpfad 5 60598 Frankfurt am Main Germany
Web	www.blaupunkt.de

2. ALLGEMEIN

Aufbewahren des Handbuchs

- Alle Tätigkeiten an und mit diesem Gerät dürfen nur so ausgeführt werden, wie sie in dieser Bedienungsanleitung beschrieben sind.
- Bewahren Sie diese Anleitung auf.
- Falls Sie das Gerät einmal weitergeben, legen Sie bitte diese Bedienungsanleitung dazu. Die Bedienungsanleitung ist Bestandteil des Produktes.

Bestimmungsgemäßer Gebrauch

Dieses Gerät ist ...

... ein Gerät der Unterhaltungselektronik.

... zum Abspielen von Vinyl-Schallplatten vorgesehen.

Das Gerät ist für den Privatgebrauch bestimmt und für die gewerbliche Nutzung nicht geeignet. Eine andere Nutzung oder Modifikation ist vom bestimmungsgemäßen Gebrauch ausgeschlossen.

Auszeichnungen/Symbole

Falls erforderlich, finden Sie folgende Warnhinweise in dieser Bedienungsanleitung:



GEFAHR! Hohes Risiko: Missachtung der Warnung kann Schaden für Leib und Leben verursachen.

WARNUNG! Mittleres Risiko: Missachtung der Warnung kann Verletzungen oder schwere Sachschäden verursachen.

VORSICHT! Geringes Risiko: Missachtung der Warnung kann leichte Verletzungen oder Sachschäden verursachen.

HINWEIS! Sachverhalte und Besonderheiten, die im Umgang mit dem Gerät beachtet werden sollten.

Hinweise zur Konformitätserklärung



Hiermit erklärt die MAX Power Products GmbH & Co. KG, dass sich dieses Produkt in Übereinstimmung mit den grundlegenden Anforderungen und geltenden Vorschriften der RED 2014/53/EU, der EMV-Richtlinie 2014/30/EU, der ErP Richtlinie 2009/125/EG, der Niederspannungs-Richtlinie 2014/35/EU und der RoHS-Richtlinie 2011/65/EU befindet.

Die vollständige Konformitätserklärung und diese Bedienungsanleitung im PDF-Format finden Sie im Internet unter www.blaupunkt.de.



Dieses Symbol kennzeichnet das Produkt als Gerät der Schutzklasse II. Geräte mit dieser Schutzklasse verfügen über eine verstärkte oder eine doppelte Isolierung.

3. SICHERHEITSHINWEISE

Verschluckbare Kleinteile



Bewahren Sie den Tonabnehmer außerhalb der Reichweite von Kindern auf - die Nadel könnte verschluckt werden.

Allgemeine Hinweise

- Das Typenschild mit den technischen Angaben befindet sich auf der Unterseite des Plattenspieler.
- Bevor Sie das Gerät anschließen, lesen Sie bitte die Sicherheitshinweise und die Bedienungsanleitung aufmerksam durch. Nur so nutzen Sie alle Funktionen sicher und zuverlässig.
- Verpackungsmaterial ist kein Kinderspielzeug. Kinder dürfen nicht mit den Kunststoffbeutel spielen. Es besteht Erstickungsgefahr.
- Dieses Gerät kann von Kindern ab 8 Jahren und darüber sowie von Personen mit verringerten physischen, sensorischen oder mentalen Fähigkeiten oder Mangel an Erfahrung und Wissen benutzt werden, wenn sie beaufsichtigt werden oder bezüglich des sicheren Gebrauchs des Gerätes unterwiesen wurden und die daraus resultierenden Gefahren verstanden haben.
- Kinder dürfen nicht mit dem Gerät spielen. Reinigung und Benutzer-Wartung dürfen nicht von Kindern ohne Beaufsichtigung durchgeführt werden.
- Es ist nicht gestattet, Umbauten an dem Gerät vorzunehmen.

Umgebungsbedingungen


- Wird das Gerät von einem kalten an einen warmen Ort gebracht, kann Kondensfeuchtigkeit im Gerät entstehen. Das Gerät einige Stunden ausgeschaltet lassen.
- Schützen Sie das Gerät und das Netzkabel vor Feuchtigkeit, Tropf- oder Spritzwasser: Es besteht die Gefahr eines elektrischen Schlages. Stellen Sie zum Beispiel keine mit Flüssigkeiten gefüllten Vasen oder Ähnliches auf oder in die Nähe des Gerätes.
- Das Gerät ist nicht für den Betrieb in Räumen mit hoher Luftfeuchtigkeit (z. B. Badezimmer) ausgelegt. Beachten Sie die in den technischen Daten angegebenen Umgebungsbedingungen.
- Vermeiden Sie das Eindringen von Fremdkörpern und Flüssigkeiten in das Gerät.
- Schwere Gegenstände dürfen nicht auf das Gerät gestellt werden.
- Sorgen Sie für eine ausreichende Belüftung rund um das Gerät. Halten Sie an allen Seiten einen Abstand von mindestens 10 cm ein. Bedecken Sie das Gerät nicht (z. B. durch Zeitschriften, Tischdecken, Vorhänge, usw.). Sorgen Sie dafür, dass die Lüftungsöffnungen auf der Unterseite des Gerätes frei sind.
- Stellen Sie das Gerät so auf, dass kein direktes Sonnenlicht darauf fällt.

- Stellen Sie das Gerät auf eine feste, ebene Oberfläche, die frei von Erschütterungen ist.
- Möbel sind mit einer Vielzahl von Materialien beschichtet und werden mit unterschiedlichen Pflegemitteln behandelt. Manche dieser Stoffe können Bestandteile enthalten, die die Kunststofffüße angreifen und aufweichen. Legen Sie ggf. eine rutschfeste Unterlage unter das Gerät.
- Kerzen und andere offene Flammen müssen zu jeder Zeit von diesem Produkt ferngehalten werden, um das Ausbreiten von Feuer zu verhindern.

Netzanschluss

- Schließen Sie das Netzkabel nur an eine ordnungsgemäß installierte, gut zugängliche Steckdose an, die den Angaben auf dem Typenschild entspricht. Die Steckdose muss nach dem Anschließen weiterhin gut zugänglich sein.
- Verwenden Sie ausschließlich das mitgelieferte Netzkabel.
- Verlegen Sie das Netzkabel so, dass es nicht zur Stolperfalle wird.
- Achten Sie beim Aufstellen des Gerätes darauf, dass das Netzkabel und andere Kabel nicht eingeklemmt oder gequetscht werden. Halten Sie die Kabel von heißen Oberflächen und scharfen Kanten fern.
- Ziehen Sie bei Gewitter den Netzstecker aus der Steckdose.
- Um den Netzstecker aus der Steckdose zu ziehen, immer am Stecker, nie am Kabel ziehen.
- Um das Gerät vollständig vom Netz zu trennen, ziehen Sie den Netzstecker aus der Steckdose.

Störungen

- Ziehen Sie bei Beschädigungen des Netzkabels oder des Gerätes sofort den Netzstecker aus der Steckdose.
- Benutzen Sie das Gerät nicht, wenn es sichtbare Beschädigungen am Gehäuse, am Netzstecker oder am Netzkabel aufweist. Reparaturen am Gerät dürfen ausschließlich vom Service-Center vorgenommen werden, um Gefährdungen zu vermeiden.
-  **GEFAHR!** Sollten Flüssigkeiten oder Fremdkörper in das Gerät gelangen, sofort den Netzstecker ziehen. Vor einer erneuten Inbetriebnahme das Gerät prüfen lassen.

Sachschäden

- Schützen Sie die Nadel vor Staub und anderen Verschmutzungen. Spielen Sie keine verstaubten, verschmutzten, zerkratzten oder verformten Platten ab.
- Behandeln Sie den Tonarm und die Nadel vorsichtig.
- Bewegen Sie den Plattenteller nicht von Hand.
- Sichern Sie den Tonarm, bevor Sie den Plattenspieler transportieren.

- Wenn Sie den Plattenspieler an einen PHONO-Eingang eines Verstärkers oder einer Stereoanlage anschließen, muss der Schiebeschalter **PRE-AMP** auf **OFF** stehen. Sonst kann der Verstärker / die Stereoanlage beschädigt werden.

Reinigung und Pflege

- Für die Reinigung des Gerätes verwenden Sie ein trockenes, weiches Tuch. Verwenden Sie keine ätzenden oder scheuernden Reinigungsmittel. Diese könnten die Oberfläche des Gerätes beschädigen.
- Für die Reinigung der Nadel verwenden Sie ausschließlich eine geeignete weiche Bürste (im Fachhandel erhältlich).

4. LIEFERUMFANG

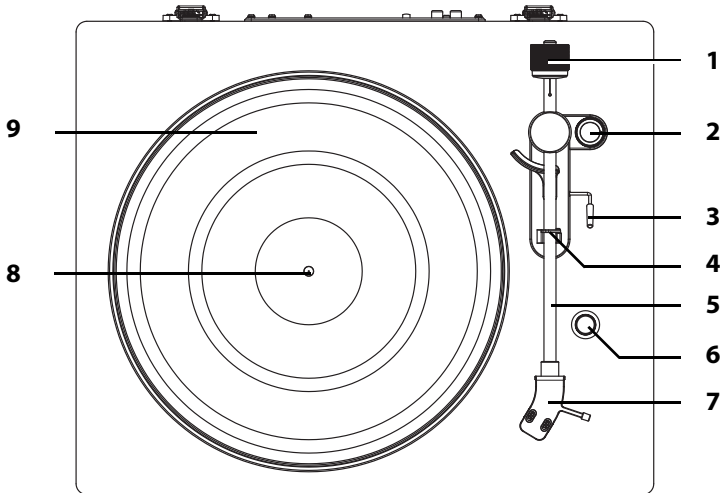
- 1 Plattenspieler (TT 100: ohne Deckel / TT 100 C: mit abnehmbarem Deckel)
- 1 Plattenteller
- 1 Antriebsriemen (für den Plattenteller)
- 1 Schutzmatte (für den Plattenteller)
- 1 Tonabnahmesystem und Abspielnadel (bereits aufgesetzt)
- 1 Schutzkappe für die Nadel (bereits aufgesetzt)
- 1 Gegengewicht (für den Tonarm)
- 1 Netzkabel
- 1 Audiokabel (2 x 2 Cinch-Stecker)
- 1 Adapter für Single-Schallplatten
- 1 Bedienungsanleitung
- 1 Garantiekarte

5. AUSPACKEN

- Nehmen Sie den Plattenspieler und alle Zubehörteile vorsichtig aus der Verpackung.
- Entfernen Sie alle Verpackungsteile vollständig.
- Entfernen Sie die Transportsicherung vom Tonarm.
- Prüfen Sie, ob alle Zubehörteile vorhanden und unbeschädigt sind.

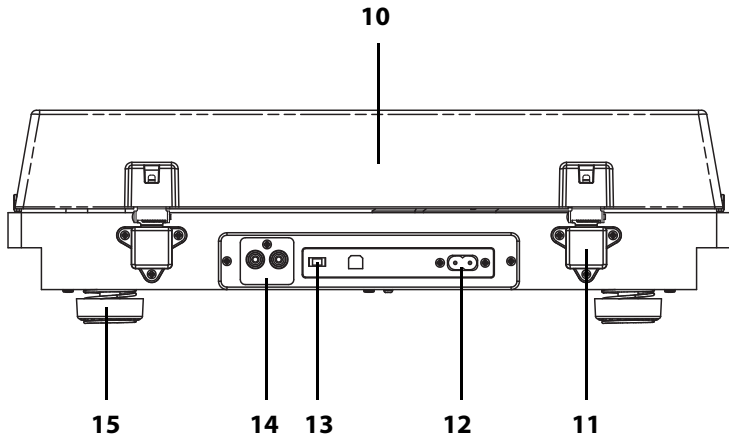
6. TEILE UND BEDIENELEMENTE

Oberseite



- | | |
|---|--|
| 1 | Gegengewicht (bei Lieferung noch nicht montiert) |
| 2 | Anti-Skating-Regler |
| 3 | Hebel zum Anheben des Tonarms |
| 4 | Verriegelung für den Tonarm |
| 5 | Tonarm |
| 6 | Ein-/Ausschalter und Geschwindigkeitsregler |
| 7 | Systemträger mit Tonabnahmesystem und Abspielnadel |
| 8 | Achse für Plattenteller und Schallplatte |
| 9 | Plattenteller mit Schutzmatte
(bei Lieferung noch nicht montiert) |

Rückseite



- | | |
|--------------------------|--|
| 10 | Deckel (abnehmbar - nur bei Modell TT 100 C) |
| 11 | Halterung für abnehmbaren Deckel |
| 12 AC~ | Buchse Netzkabel |
| 13 PRE-AMP OFF/ON | Vorverstärker aus-/einschalten:
OFF: z. B. für einen PHONO-Eingang eines Verstärkers
ON: z. B. für einen AUX-Eingang eines Verstärkers |
| 14 LINE OUT R/L | Audio-Ausgang: 2 Cinchbuchsen |
| 15 | Standfuß |

ohne Abbildung

- Netzkabel
- Audiokabel (2 x 2 Cinch-Stecker)
- Adapter für Single-Schallplatten

7. INBETRIEBNAHME

7.1 AUFSTELLEN



GEFAHR! Setzen Sie das Gerät keiner extremen Hitze oder Feuchtigkeit aus. Achten Sie auf eine ausreichende Belüftung des Gerätes.

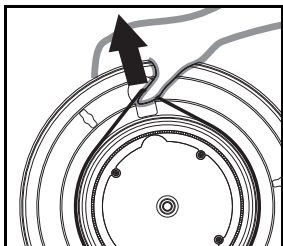
- Stellen Sie das Gerät auf eine stabile, ebene, waagerechte und erschütterungsfreie Oberfläche.

7.2 DECKEL (NUR BEI MODELL TT 100 C)

- Der Deckel ist bei der Lieferung montiert.
- Sie können den Deckel abnehmen, z. B. für die Montage des Plattentellers und des Gegengewichts am Tonarm.
- Zum Abnehmen des Deckels öffnen Sie diesen und ziehen ihn an beiden Halterungen gleichmäßig nach oben.
- Zum Aufsetzen des Deckels stecken Sie beide Scharniere gleichzeitig in die Halterungen und drücken gleichmäßig nach unten.

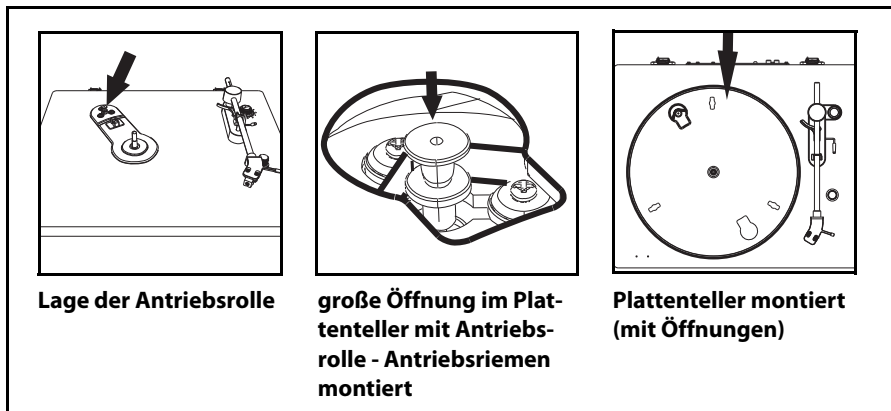
7.3 PLATTENTELLER MONTIEREN

Der Plattenteller und der Antriebsriemen müssen bei der Inbetriebnahme montiert werden.



1. Drehen Sie den Plattenteller mit der Unterseite nach oben.
2. Legen Sie den Antriebsriemen um den inneren metallenen Rand (siehe Abbildung).
3. Ziehen Sie den Antriebsriemen über eine der größeren Öffnungen nach außen (siehe Abbildung).
4. Halten Sie den Antriebsriemen in dieser Position und wenden Sie den Plattenteller.

5. Setzen Sie den Plattenteller auf die Achse und legen Sie dabei den Antriebsriemen um die Antriebsrolle.



6. Legen Sie die Schutzmatte auf den Plattenteller.

Plattenteller abnehmen

1. Nehmen Sie die Schutzmatte vom Plattenteller ab.
2. Drehen Sie den Plattenteller so, dass durch eine der größeren Öffnungen die Antriebsrolle zu sehen ist.
3. Nehmen Sie den Antriebsriemen von der Antriebsrolle ab und nehmen Sie den Plattenteller von der Achse ab.

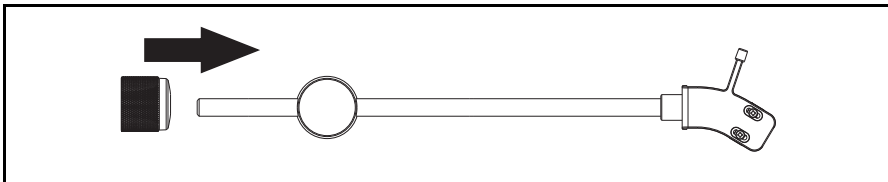
7.4 TONARM

VORSICHT: Behandeln Sie den Tonarm und die Nadel vorsichtig. Achten Sie darauf, dass Sie die Nadel nicht berühren und dass die Nadel nicht mit Gegenständen in Berührung kommt.

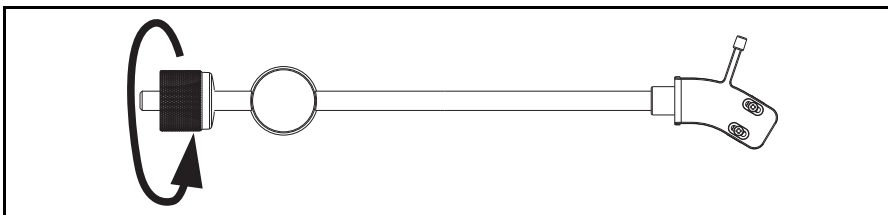
- Falls noch nicht geschehen: Entfernen Sie die Transportsicherung vom Tonarm.

Gegengewicht montieren und Tonarm ausbalancieren

1. Schieben Sie das Gegengewicht auf das hintere Ende des Tonarms.



2. Stellen Sie sicher, dass der Plattenspieler waagrecht steht. Überprüfen Sie dies ggf. mit einer Wasserwaage.
3. Stellen Sie den Anti-Skating-Regler auf **0**.
4. Öffnen Sie die Verriegelung des Tonarms.
5. Heben Sie den Tonarm mit dem Hebel an und führen Sie ihn über den Plattenteller.
6. Halten Sie den Tonarm am Systemträger fest. Halten Sie ihn oben, während Sie den Tonarm mit dem Hebel absenken.
7. Drehen Sie nun das Gegengewicht solange im Uhrzeigersinn, bis der Tonarm in der Balance bleibt, wenn Sie ihn **vorsichtig** loslassen.



8. Heben Sie den Tonarm mit dem Hebel an und bewegen Sie ihn zurück in die Halterung.
9. Halten Sie das Gegengewicht am silbernen Metallteil fest, während Sie die schwarze Scheibe mit der Skala auf **0** drehen.

Auflagekraft des Tonarms einstellen

Nachdem Sie den Tonarm in die **0**-Balance gebracht haben, können Sie die Auflagekraft der Nadel einstellen. Den Richtwert für diese Einstellung entnehmen Sie grundsätzlich den Empfehlungen des Herstellers des Tonabnahmesystems. Für das mitgelieferte Tonabnahmesystem beträgt der Wert $3,5 \text{ g} \pm 0,5 \text{ g}$.

- Drehen Sie das Gegengewicht (inkl. Skala) im Uhrzeigersinn bis zum angegebenen Wert.
- Eine Umdrehung entspricht 2,0 g.
Z. B. für 3,5 g machen Sie eine volle Umdrehung und drehen dann weiter bis 1,5 g.
- Korrigieren Sie später die Einstellung der Auflagekraft, wenn beim Abspielen einer Schallplatte folgende Probleme auftreten:
 - Wenn die Nadel springt oder über die Platte gleitet, muss die Auflagekraft erhöht werden.
 - Wenn die Wiedergabe verzerrt klingt, kann dies daran liegen, dass die Auflagekraft niedriger eingestellt werden muss.

7.5 ANTI-SKATING

Der Skating-Effekt zieht den Tonarm zur Plattenmitte und erzeugt dort bei den inneren Rillen eine stärkere Abnutzung. Anti-Skating gleicht diesen Effekt aus.

- Stellen Sie am Anti-Skating-Regler den gleichen Wert ein wie die eingestellte Auflagekraft.

HINWEIS: Dies ist ein Richtwert. Sie können diese Einstellung anpassen, wenn der Tonarm sichtbar nach innen oder außen gezogen wird.

- Tonarm wird nach innen gezogen: Anti-Skating höher einstellen.
- Tonarm wird nach außen gezogen: Anti-Skating niedriger einstellen.

8. ANSCHLIEßEN AN STEREOANLAGE/VERSTÄRKER

PRE-AMP

Der Plattenspieler hat einen integrierten Vorverstärker, den Sie einschalten müssen, wenn Sie an Ihrem Verstärker oder Ihrer Stereoanlage keinen PHONO-Eingang nutzen, sondern einen LINE IN- oder AUX IN-Eingang o. Ä. Sonst ist die Tonwiedergabe zu leise oder gar nicht zu hören.

VORSICHT: Wenn Sie den Plattenspieler an einen PHONO-Eingang eines Verstärkers oder einer Stereoanlage anschließen, muss der Schiebeschalter **PRE-AMP** auf **OFF** stehen. Sonst kann der Verstärker / die Stereoanlage beschädigt werden.

- Anschluss an PHONO-Eingang: **PRE-AMP** auf **OFF** einstellen.
- Anschluss an LINE IN- / AUX IN-Eingang: **PRE-AMP** auf **ON** einstellen.

Anschließen

VORSICHT: Achten Sie darauf, dass der Plattenspieler und das Gerät, an den Sie ihn anschließen wollen, ausgeschaltet sind, bevor Sie sie anschließen. Lesen Sie auch die Bedienungsanleitung des Gerätes, an den Sie den Plattenspieler anschließen wollen.

1. Verbinden Sie die Buchsen **LINE OUT R/L** am Plattenspieler mit dem mitgelieferten Audiokabel mit entsprechenden Eingangsbuchsen (z. B. PHONO, LINE IN oder AUX IN) an Ihrer Stereoanlage / Ihrem Verstärker.
Achten Sie jeweils auf passende Farben von Steckern und Buchsen.
2. Wählen Sie am angeschlossenen Gerät den verwendeten Eingang für den Plattenspieler aus.

9. STROMVERSORGUNG

Netzanschluss

1. Verbinden Sie das Netzkabel mit dem Anschluss **AC~** am Gerät.
2. Stecken Sie den Netzstecker in eine gut zugängliche Steckdose, deren Spannung der Angabe auf dem Typenschild des Gerätes entspricht. Die Steckdose muss auch nach dem Anschließen weiterhin gut zugänglich sein.

HINWEIS: Um das Gerät vom Netz zu trennen, ziehen Sie den Netzstecker aus der Steckdose.

10. SCHALLPLATTE ABSPIELEN

VORSICHT:

- Schützen Sie die Nadel vor Staub und anderen Verschmutzungen. Spielen Sie keine verstaubten, verschmutzten, zerkratzten oder verformten Platten ab.
- Behandeln Sie den Tonarm und die Nadel vorsichtig.

HINWEISE:

- Überprüfen Sie regelmäßig die Abspielnadel. Entfernen Sie Fusseln und leichte Verschmutzungen mit einer weichen Bürste.
- Eine abgenutzte oder beschädigte Nadel muss ausgetauscht werden, weil sie die Schallplatte zerstören kann. Siehe "Wechsel des Tonabnahmesystems" auf Seite 16.
- Reinigen Sie die Schallplatte vor dem Abspielen mit einem antistatischen Tuch.

1. Nehmen Sie ggf. die Schutzkappe von der Abspielnadel ab.
 2. Legen Sie die Schallplatte auf den Plattenteller.
Verwenden Sie für Single-Schallplatten ggf. den Adapter.
 3. Öffnen Sie die Sicherung des Tonarms.
 4. Stellen Sie die Geschwindigkeit entsprechend der Schallplatte ein:
 - **33**: 33 Umdrehungen pro Minute für LPs
 - **45**: 45 Umdrehungen pro Minute für Singles.
 - Beachten Sie auch die Angaben auf der Schallplatte.
 5. Heben Sie den Tonarm mit dem Hebel an.
 6. Bewegen Sie den Tonarm zum Beginn der Schallplatte oder des Musikstückes, das Sie hören möchten.
 7. Senken Sie den Tonarm mit dem Hebel vorsichtig ab. Die Wiedergabe beginnt.
 8. Am Ende der Schallplatte stoppt das Gerät automatisch. Heben Sie den Tonarm mit dem Hebel an und bewegen Sie ihn zurück in die Halterung.
 9. Stellen Sie den Ein-/Ausschalter und Geschwindigkeitsregler auf **OFF**.
- Zum Unterbrechen der Wiedergabe, heben Sie den Tonarm mit dem Hebel an. So können Sie den Tonarm auch zu einem anderen Musikstück führen.
 - Wenn Sie den Tonarm zurück in die Halterung bewegen, stoppt das Gerät.

11. REINIGUNG



GEFAHR! Trennen Sie das Gerät vor dem Reinigen vom Netz. Achten Sie darauf, dass keine Flüssigkeit in das Gerät eindringt.

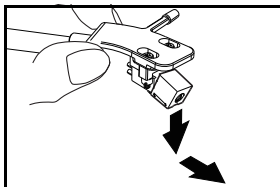
VORSICHT:

- Für die Reinigung des Gerätes verwenden Sie ein trockenes, weiches Tuch. Verwenden Sie keine ätzenden oder scheuernden Reinigungsmittel. Diese könnten die Oberfläche des Gerätes beschädigen.
- Für die Reinigung der Nadel verwenden Sie ausschließlich eine geeignete weiche Bürste (im Fachhandel erhältlich).
- Falls erforderlich, reinigen Sie das Gerät mit einem weichen, leicht feuchten Tuch.

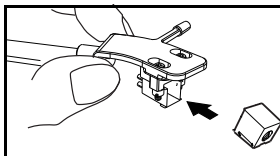
12. WECHSEL DES TONABNAHMESYSTEMS

Die Abspielnadel sollte ca. nach 300 Betriebsstunden ausgewechselt werden. Dabei wird immer das komplette Tonabnahmesystem getauscht. Ein neues Tonabnahmesystem erhalten Sie im Fachhandel.

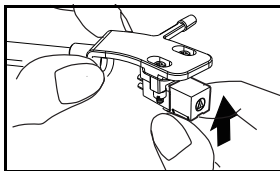
1. Schalten Sie den Ein-/Ausschalter und Geschwindigkeitsregler auf **OFF**.



2. Halten Sie den Tonarm fest und ziehen Sie das Tonabnahmesystem an der Vorderkante nach unten ab.



3. Stecken Sie das neue Tonabnahmesystem schräg von unten auf, sodass die kleine Nase in die Vertiefung unten am Systemträger fasst.



4. Drücken Sie nun das Tonabnahmesystem nach oben, bis es hörbar einrastet. Das Tonabnahmesystem muss fest mit dem Systemträger verbunden sein.

13. ENTSORGEN

Altgeräte dürfen nicht im normalen Hausmüll entsorgt werden.

Die Verpackung bewahren Sie nach Möglichkeit bis zum Ablauf der Garantiezeit auf. Danach entsorgen Sie sie bitte umweltgerecht.



Das Gerät muss – gemäß der Entsorgungsrichtlinie 2012/19/EU – einer geordneten Entsorgung zugeführt werden. Kunststoffe und Elektronikteile müssen einer Wiederverwertung zugeführt werden. Geben Sie das Altgerät an einer Sammelstelle für Elektroschrott oder einem Wertstoffhof ab.

Wenden Sie sich für nähere Auskünfte an Ihr örtliches Entsorgungsunternehmen oder Ihre kommunale Verwaltung.

14. PROBLEMLÖSUNGEN

Sollte Ihr Gerät einmal nicht wie gewünscht funktionieren, gehen Sie bitte erst diese Checkliste durch. Vielleicht ist es nur ein kleines Problem, das Sie selbst beheben können.



GEFAHR! Versuchen Sie auf keinen Fall, das Gerät selbstständig zu reparieren.

Fehler	Mögliche Ursachen / Maßnahmen
Das Gerät lässt sich nicht einschalten.	Ist das Netzkabel richtig angeschlossen? Überprüfen Sie den Anschluss.
Kein Ton	Überprüfen Sie die Kabelverbindung zwischen Plattenspieler und Verstärker/Stereoanlage.
	Ist der Verstärker / die Stereoanlage eingeschaltet?
	Ist am Verstärker / an der Stereoanlage die richtige Betriebsart gewählt?
	Ist die Lautstärke am Verstärker / an der Stereoanlage zu niedrig eingestellt? Überprüfen Sie die Einstellung des Schiebeschalters PRE-AMP .

Fehler	Mögliche Ursachen / Maßnahmen
Ton zu leise	Überprüfen Sie die Einstellung des Schiebeschalters PRE-AMP .
Schlechter Ton	Überprüfen Sie die Einstellung des Schiebeschalters PRE-AMP .
	Überprüfen Sie die Schallplatte und die Nadel auf Verschmutzungen und Beschädigungen.
	Überprüfen Sie, ob die Auflagekraft des Tonarms niedriger eingestellt werden muss.
Nadel hüpft oder gleitet über die Platte.	Überprüfen Sie die Schallplatte und die Nadel auf Verschmutzungen und Beschädigungen.
	Überprüfen Sie, ob die Auflagekraft des Tonarms höher eingestellt werden muss.
Plattenteller dreht sich nicht.	Überprüfen Sie, ob der Antriebsriemen richtig sitzt.
Ton leiert.	Überprüfen Sie den Antriebsriemen. Sitz er richtig? Ist er zu locker und muss gewechselt werden?

Wenn Sie den Fehler nicht beheben können, wenden Sie sich an unsere Hotline:

00 800 1300 1400

(Montag bis Freitag, 8.00 bis 18.00 Uhr / kostenlos aus dem Festnetz, sowie den Mobilfunknetzen)

oder per E-mail an:

maxpower-service-de@teknihall.de

15. TECHNISCHE DATEN

Elektrische Daten	
Netzspannung:	230 V ~ 50 Hz
Leistungsaufnahme:	Maximal ca. 5 W
Schutzklasse	II <input type="checkbox"/>
Anschlüsse	
LINE OUT R/L:	Ausgang: 2x Cinch
Allgemeines	
Abmessungen (B x T x H):	ca. 432 x 363 x 124 mm
Gewicht:	ca. 5,1 kg (ohne Deckel)
Umgebungsbedingungen:	Betriebstemperatur: 5 °C – 35 °C Luftfeuchtigkeit: 40 % bis 80 % relativ

Technische Änderungen vorbehalten.