

ES El pulverizador ofrece la posibilidad de variar el tipo de espuma. Para ello existen tres mezcladores diferentes.

- El mezclador verde proporciona una espuma seca ideal cuando no se quiere mojar la superficie a limpiar. Este mezclador se encuentra en una bolsita.
- El mezclador gris proporciona una espuma intermedia para trabajos de todo tipo. Este mezclador va montado de serie en el aparato.
- El mezclador naranja proporciona una espuma húmeda y mayor cobertura, ideal cuando se quiere cubrir una amplia superficie (coches, cristaleras, etc.). Este mezclador se encuentra en una bolsita.

Para cambiar de mezclador proceda de la siguiente manera: Suelte el depósito de la cabeza. Tire del tubo de aspiración hasta que el propio tubo y el mezclador salgan de su posición. Saque el tubo de aspiración del mezclador. Posicione el nuevo mezclador en el mismo sitio donde estaba el anterior y presione con fuerza hasta que entre. Introduzca el tubo de aspiración.

FR Le pulvérisateur offre la possibilité de varier le type de mousse. Pour cela, il existe trois mélangeurs différents.

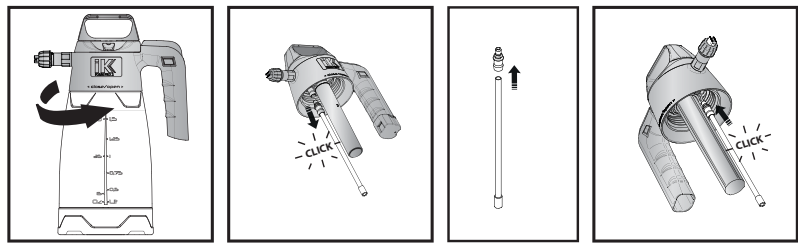
- Le mélangeur vert produit une mousse sèche idéale quand on ne veut pas mouiller la surface à nettoyer. Ce mélangeur se trouve dans un sachet.
- Le mélangeur gris produit une mousse moyenne pour les travaux en tout genre. Ce mélangeur est monté en série sur l'appareil.
- Le mélangeur orange produit une mousse humide et une meilleure couverture, idéal quand on veut couvrir une large surface (voitures, baies vitrées, etc.). Ce mélangeur se trouve dans un sachet.

Pour remplacer le mélangeur, procéder comme suit : Enlevez le réservoir de la tête. Tirez le tuyau d'aspiration jusqu'à dégager le tuyau lui-même et le mélangeur de leur emplacement. Retirez le tuyau d'aspiration du mélangeur. Placez le mélangeur neuf au même endroit que le précédent et pressez avec force jusqu'à ce qu'il entre. Introduisez le tuyau d'aspiration.

DE Das Sprühergerät bietet die Möglichkeit, die Schaumart zu verändern. Für diesen Zweck gibt es drei unterschiedliche Mischer.

- Der grüne Mischer erzeugt Trockenschaum, der sich besonders dann angebracht ist, wenn die zu reinigende Fläche nicht befeuchtet werden soll. Dieser Mischer befindet sich in einem Tütchen.
- Der grau Mischer bietet einen Schaumzwischentyp, der sich für Tätigkeiten aller Art eignet. Dieser Mischer ist serienmäßig im Gerät eingebaut.
- Der orangefarbene Mischer bietet feuchten Schaum mit größerer Abdeckung, sodass eine größere Fläche abgedeckt werden kann (Autos, Scheiben usw.). Dieser Mischer befindet sich in einem Tütchen.

Vorgehensweise beim Mischerwechsel: Behälter vom Kopfteil lösen. Am Saugrohr ziehen, bis sich das Rohr selbst und der Mischer aus ihrer Stellung bewegen. Saugrohr aus dem Mischer nehmen. Neuen Mischer an dieselbe Stelle des vorherigen setzen mit Kraft festdrücken, bis er eingeführt ist. Saugrohr einführen.



EN The sprayer offers the option of varying the type of foam. To that end there are three different mixers.

- The green mixer has a dry foam suitable when not wishing to wet the surface to be cleaned. This mixer is in a sachet.
- The grey mixer has an intermediate foam for all kinds of jobs. This mixer is fitted as standard feature on the apparatus.
- The orange mixer has a wet foam and greater coverage, suitable when wanting to cover a large surface area (cars, windows, etc.). This mixer is in a sachet.

To change the mixer proceed as follows: Loosen the tank from the head. Pull the suction hose until the hose itself and the mixer are out of their normal position. Remove the suction hose from the mixer. Position the new mixer in the same place where the former was positioned and press firmly until it enters into place. Insert the suction hose.

PT O pulverizador permite variação do tipo de espuma. Para tal, existem três misturadores diferentes.

- O misturador verde proporciona uma espuma seca ideal quando não se quer molhar a superfície a limpar. Este misturador encontra-se num saquinho.
- O misturador cinza proporciona uma espuma intermédia para trabalhos de todo o tipo. Este misturador é montado de série no aparelho.
- O misturador laranja proporciona uma espuma húmida e uma maior cobertura, ideal quando se quer cobrir uma grande superfície (carros, vidraças, etc.). Este misturador encontra-se num saquinho.

Para mudar de misturador, proceda da forma seguinte: Liberte o depósito da cabeça. Puxe o tubo de aspiração até que o próprio tubo e o misturador saiam das respectivas posições. Retire o tubo de aspiração do misturador. Posicione o novo misturador no mesmo sítio onde o anterior estava e pressione fortemente até que ele entre. Introduza o tubo de aspiração.

IT Il polverizzatore offre la possibilità di variare il tipo di schiuma. A tale scopo vi sono tre mescolatori diversi.

- Il mescolatore verde fornisce una schiuma asciutta, idonea quando non si vuole bagnare la superficie da pulire. Questo mescolatore è in un sacchetto.
- Il mescolatore grigio fornisce una schiuma intermedia per lavori di ogni tipo. Questo mescolatore è montato di serie sull'apparecchio.
- Il mescolatore arancione fornisce una schiuma umida e una maggior copertura, idonea quando si vuole coprire un'ampia superficie (veicoli, vetrate, ecc.). Questo mescolatore è in un sacchetto.

Per cambiare il mescolatore procedere come segue: Allentare il serbatoio dalla testa. Tirare dal tubo d'aspirazione finché lo stesso tubo e il mescolatore escano dalla rispettiva posizione. Togliere il tubo d'aspirazione del mescolatore. Posizionare il nuovo mescolatore nello stesso punto dove era situato il precedente e premere con forza fino a farlo entrare. Inserire il tubo d'aspirazione.

NL De verstuiver biedt de mogelijkheid om van schuim te veranderen. Daarvoor bestaan er drie verschillende mengapparaten.

- Het groene mengapparaat biedt een droog schuim als men de vloer die schoongemaakt moet worden niet nat wil maken. Dit mengapparaat zit in een zakje.
- Het grijs mengapparaat biedt een gemiddeld schuim voor allerlei soorten werk. Dit mengapparaat zit standaard op het apparaat.
- Het oranje mengapparaat biedt een vochtig schuim en dekt beter, ideaal voor het bedekken van een grotere oppervlakte (auto's, ramen, etc.). Dit mengapparaat zit in een zakje.

Ga op de volgende manier te werk om van mengapparaat te veranderen: Maak de tank los van de kop. Trek aan de zuigslang totdat de slang zelf en het mengapparaat van hun plek zijn. Haal de zuigslang van het mengapparaat. Plaats het nieuwe mengapparaat op dezelfde plaats als de vorige en druk er hard op totdat deze erin gaat. Plaats de zuigslang.

SV Pulverspridaren kan användas med olika typer av skum. För att göra detta möjligt finns tre olika blandare.

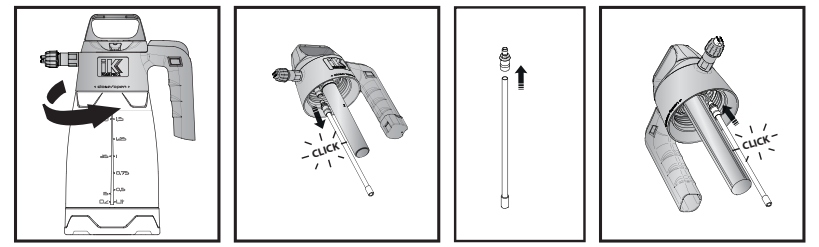
- Den gröna blandaren ger ett torrt skum som är idealiskt när man inte vill blöta ned den yta som skall rengöras. Blandaren ligger i en påse.
- Den grå blandaren ger ett medelfuktigt skum för arbeten av alla slag. Denna blandare är seriemonterad på apparaten.
- Den orange blandaren ger ett fuktigt skum med större täckyta, idealisk när man vill täcka en större yta (på bilar, glasfönster osv). Blandaren ligger i en påse.

Gör på följande sätt för att byta blandare: Lösögör cisternen från huvudet. Dra i insugningsröret tills röret och blandaren lossar från sin position. Lossa insugningsröret från blandaren. Placera den nya blandaren på samma ställe som den tidigare och pressa kraftigt tills den sitter fast. För in insugningsröret.

RU Опрыскиватель позволяет изменять тип пены. Для этого имеется три разных смесителя.

- Зеленый смеситель используется для получения сухой пены, когда вы не хотите смачивать очищаемую поверхность. Этот смеситель находится в пакетике.
- Серый смеситель используется для получения влажной пены, он подходит для большинства типов работ. Этот смеситель устанавливается на опрыскивателе как стандартная деталь.
- Оранжевый смеситель используется для получения мокрой пены и применяется для покрытия пеной больших поверхностей (автомобили, окна и т. п.). Этот смеситель находится в пакетике.

Чтобы заменить смеситель, следует выполнить описанные ниже операции. Потяните на себя всасывающий шланг так, чтобы сам шланг и смеситель сместились со своего нормального положения. Отсоедините всасывающий шланг от смесителя. Установите новый смеситель на то место, где располагался прежний смеситель, и плотно нажмите на него, чтобы он встал на свое место. Подсоедините всасывающий шланг.



C/ ANTIGUA, 4 - 20577 ANTIZUOLA
 GUIPUZCOA - SPAIN
 Tel.: 34-943 786000
 iksprayers@goizper.com
 www.iksprayers.com



IKK FOAM Pro 2

ES - Gracias por confiar en nosotros. Por favor, lea detenidamente esta hoja de instrucciones antes de usar el equipo.

EN - Thanking you for the trust placed in us. Please read this instruction sheet carefully before using the sprayer.

FR - Merci de la confiance que vous nous témoignez et nous vous invitons à lire attentivement la feuille d'instructions avant l'utilisation de l'appareil.

PT - Obrigado por confiar em nós. Por favor, leia atentamente esta folha de instruções antes de usar o equipamento.

DE - Wir danken Ihnen für Ihr Vertrauen. Bitte lesen Sie diese Anweisung sorgfältig, bevor Sie das Gerät einsetzen.

IT - Grazie della fiducia riposta nella nostra azienda. Si prega di leggere attentamente il presente foglio di istruzioni prima di utilizzare l'attrezzatura.

NL - Dank u wel voor het in ons gestelde vertrouwen. Gelieve dit blad aandachtig door te lezen alvorens de uitrusting te gebruiken.

SV - Tack för ert förtroende. Läs noggrant igenom dessa anvisningar före användning av utrustningen.

DA - Vi takker for den tillid, som De har vist os. De anmodes venligst om nøje at gennemlæse den vedlagte brugsvejledning, før De tager udstyret i brug.

FI - Kiitos tuotteitamme kohtaan osoittamastasi luottamuksesta. Ole hyvä ja lue huolellisesti tämä käyttöohje ennen laitteen käyttöä.

RU - Благодарим Вас за покупку нашего изделия. Прежде чем начать пользоваться опрыскивателем внимательно, прочтите данное руководство.



1 ÁMBITO DE APLICACIÓN

Gama de pulverizadores equipados con las máximas prestaciones en cuanto a seguridad y facilidad de uso. Fabricados para la generación de espuma seca y duradera. Diseñados para ser empleados con agentes químicos con propiedades surfactantes (tensoactivos). La gama de pulverizadores IK FOAM Pro proporcionan al usuario una espuma densa y permanente ideal para trabajos de limpieza y desinfección de tapicerías y alfombras, desinfección de baños y vestuarios, cocinas y estaciones de procesado de alimentos, lavado de vehículos, etc.

Ante la gran diversidad de productos existentes en el mercado, Goizper no puede garantizar la validez universal de sus equipos. En cualquier caso, se recomienda la utilización de productos químicos homologados.

2 PUESTA EN MARCHA Y PULVERIZACIÓN

- Desenrosque la cabeza del pulverizador girándolo en sentido contrario a las agujas del reloj (Figura 2.1a). Llene el depósito con una capacidad máxima de 1,25L – 42 Oz (Figura 2.1b). Vierta el producto espumante. (Figura 2.1c).
- Para cerrar: Roscar hasta el tope.
- Presurice el aparato dando emboladas (Figura 2.2). Para que la espuma sea de calidad es importante que presurice hasta que dispare la válvula.
- Para comenzar a pulverizar asegúrese de que el bloqueo de seguridad esta desactivado (Figura 2.3). Pulse la manilla y a medida que se va utilizando, compense la pérdida de presión dando más emboladas.
- Una vez finalizado el trabajo active el bloqueo de seguridad (Figura 2.4a) y despresurice el aparato tirando de la válvula de seguridad (Figura 2.4b).
- En caso de utilizar más de un aparato con distintos productos químicos, utilice la pieza de identificación para identificar el contenido de cada aparato, colocándola en el extremo del mango (Figura 2.5a). Para extraerla tire de ella en el sentido indicado mediante la flecha (Figura 2.5b) utilizando una herramienta o pieza puntiaguda (Figura 2.5c).

3 MANTENIMIENTO

- Después de cada utilización despresurice el pulverizador (Figura 3.1).
- Recoja y elimine la cantidad residual de acuerdo con la legislación, las prescripciones y las normas aplicables.
- Limpie el aparato con agua.
- En caso de obstrucción de la boquilla, límpiela con agua y no utilice objetos metálicos (Figura 3.2).
- Para prolongar la duración de la vida de las juntas, aplique regularmente unas gotas de aceite o grasa en las partes en movimiento (Figura 3.3).
- Para acceder a la válvula cámara (165), quite el protector cilíndrico tirando de él fuertemente (Figura 3.4).
- Para acceder a la junta tórica (603) del vástago, desenrosque el émbolo y retírelo hasta dejar visible la mencionada junta (Figura 3.5).
- El aparato lleva antes de la boquilla una almohadilla de fieltro (Figura 3.6a). Este fieltro hay que limpiarlo con agua cuando se ensucia. Si se deteriora por completo o está muy sucio, sustitúyalo por uno de repuesto. En el aparato hay una tira de 10 fieltros suplementarios (Figura 3.6b). Saque el fieltro usado empleando un objeto puntiagudo (Figura 3.6c).
- Almacene el pulverizador al abrigo para evitar heladas y fuerte calor (entre 5°C y 30°C (40°F & 85°F)) (Figura 3.7).

4 USOS Y NORMAS DE SEGURIDAD

- Respete siempre las prescripciones y las dosis que, en las etiquetas de los embalajes, recomiende el fabricante del producto químico que va a utilizar.
- Para evitar toda ingestión del producto, no coma, beba ni fume durante el proceso de preparación y pulverización.
- No pulverice sobre las personas, animales, instalaciones eléctricas, llamas, fuego abierto u otras fuentes de ignición.
- En caso de intoxicación, consulte con su médico, aportándole el embalaje del producto químico.
- Nunca vierta los residuos de producto o limpieza cerca de cursos de agua, pozos, etc.
- Utilice un equipo de protección adecuado, máscara, gafas, guantes, calzado, etc. para evitar el contacto de los productos químicos con la piel, boca y ojos.
- Leer las instrucciones del pulverizador antes de su uso. No modificar el aparato. No conectar a una fuente externa de presión (únicamente uso manual). No bloquear o golpear la válvula de seguridad. No utilizar el aparato si está dañado, deformado o alterada su forma inicial. Almacene el pulverizador al abrigo, para evitar heladas y fuerte calor (entre 5° y 30 °C (40° F & 85° F)).
- Mantenga el pulverizador fuera del alcance de los niños.
- Utilice el aparato solamente con las sustancias que son compatibles (Ámbito de Aplicación).
- La válvula de seguridad no debe anularse.
- Nunca purgue las boquillas o las válvulas soplando con la boca.
- Utilice solo piezas de repuesto y accesorios del fabricante.
- No nos haremos responsables de ningún daño causado por la utilización de piezas ajenas.
- Despresurice el depósito completamente antes del llenado, después de la utilización y antes de realizar los trabajos de mantenimiento.
- Una vez terminado el trabajo de pulverización bloquee la manilla para evitar cualquier accionamiento involuntario.

5 CARACTERÍSTICAS TÉCNICAS

- Capacidad total: 1,9L – 64,2 Oz
- Capacidad útil: 1,25 l. – 42 Oz
- Peso neto: 0,56 Kg. – 1,23 lbs.
- Peso bruto: 0,7 Kg. – 1,54 lbs.
- Presión máxima: 3 bar – 43,5 psi.

- Не продувайте форсунки и клапан ртом.
- Используйте оригинальные запасные части и принадлежности от производителя.
- Компания-производитель не несет ответственности за повреждения устройства, возникшие по причине использования неоригинальных частей.
- Необходимо полностью сбрасывать давление из резервуара перед его наполнением, после каждого использования устройства и перед началом технического обслуживания технического обслуживания.
- После завершения опрыскивания активируйте предохранитель на рукоятке во избежание случайного включения устройства.

5 TÉCNICAS CARACTERÍSTICAS

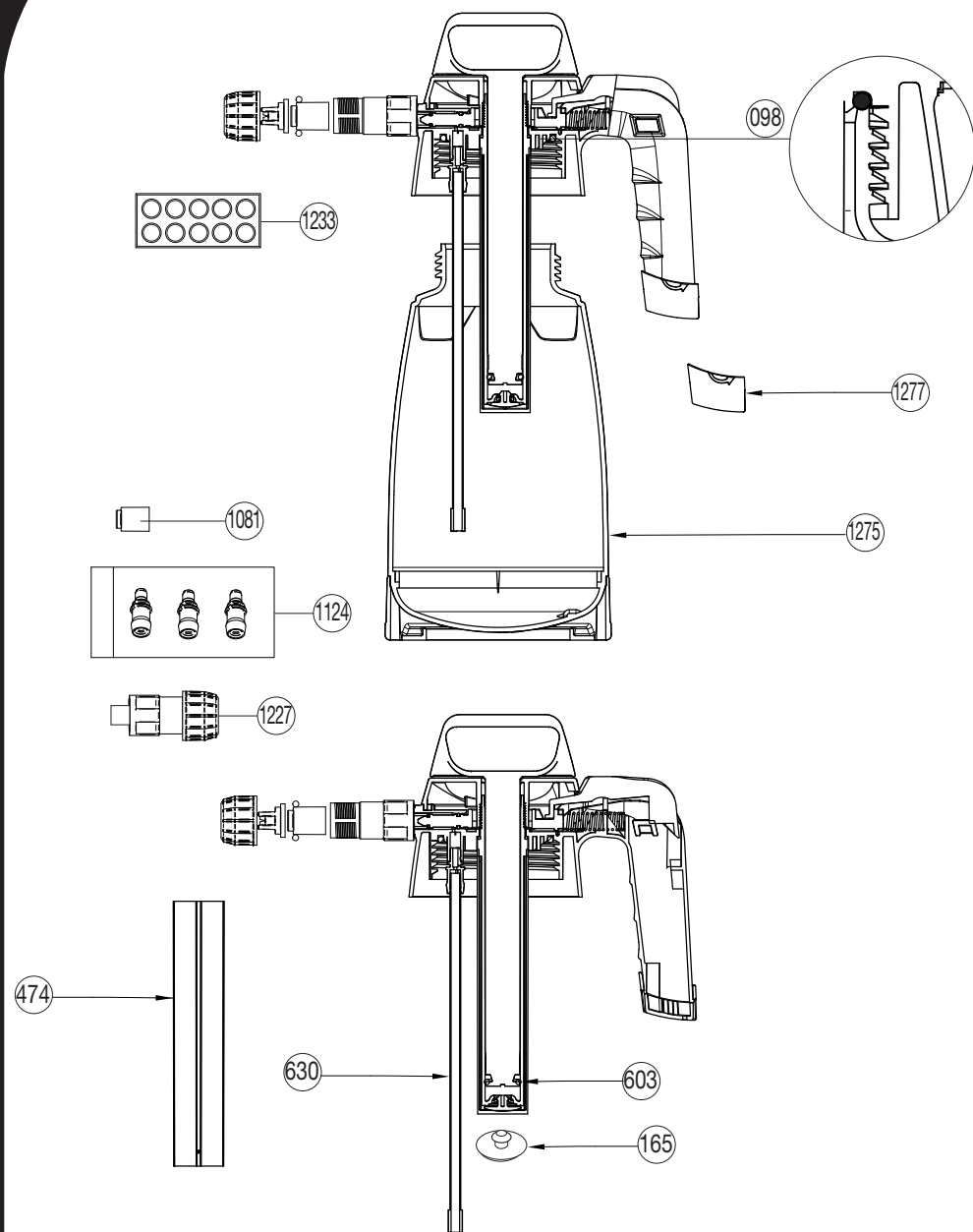
- Capacidad total: 1,9 l. – 64,2 Oz
- Capacidad útil: 1,25 l. – 42 Oz
- Masa neto: 0,56 kg – 1,23 libras
- Masa bruto: 0,7 kg – 1,54 libras
- Máx. presión: 3 bar – 43,5 psi.

- Densidad y materiales resistentes a la mayoría de los ácidos y productos de limpieza.
- Fácil montaje y desmontaje sin necesidad de herramientas.
- Botella transparente con indicador de nivel.
- Diseño innovador y ergonómico.
- Base estabilizadora.
- Construcción ergonómica.
- Bloqueador de seguridad.
- Válvula de seguridad de 3 bar (43,5 psi). Abertura amplia para facilitar el llenado y la limpieza.
- Protección para la cámara de la válvula.
- Fácil montaje y desmontaje sin necesidad de herramientas.
- Especialmente diseñada para la limpieza y el mantenimiento.
- Especialmente diseñada para la limpieza y el mantenimiento.
- Identificación del contenido con ayuda de los tapones de colores.
- Almacenamiento de los accesorios dentro de los tapones de colores.

6 GARANTÍA

Nuestro producto tiene una garantía de 1 año desde la fecha de compra por parte del usuario. La garantía se aplica únicamente a la sustitución de piezas, reconocidas por nuestro servicio al cliente como defectuosas. La garantía no se aplica en caso de uso incorrecto de los productos, uso de piezas no originales, modificación del producto, uso de piezas no originales, uso de piezas no originales, uso de piezas no originales, uso de piezas no originales. La garantía no se aplica en caso de uso incorrecto de los productos, uso de piezas no originales, modificación del producto, uso de piezas no originales, uso de piezas no originales, uso de piezas no originales. La garantía no se aplica en caso de uso incorrecto de los productos, uso de piezas no originales, modificación del producto, uso de piezas no originales, uso de piezas no originales, uso de piezas no originales.

OOO MONDRAGON 129075 г.Москва, Аргуновская ул. 3., корп.1. тел.: +7 495 787 7445



- Juntas y materiales resistentes a la mayoría de ácidos y productos de limpieza
- Depósito translúcido con indicador de nivel
- Diseño novedoso y ergonómico
- Base para mayor estabilidad
- Amplia boca de llenado.
- Bloqueo de seguridad.
- Válvula de seguridad a 3 bar (43,5 psi) con opción de despresurización.
- Funda protectora para válvula cámara.
- Fácil montaje y desmontaje para mantenimiento, sin herramientas.
- Boquilla especial “espuma” tipo abanico.
- Posibilidad de identificar contenido mediante tapas de colores.
- Almacenamiento de boquillas en el interior de las tapas de colores.

EN

1 FIELD OF APPLICATION

Range of sprayers equipped with the maximum performance in terms of safety and ease of use. Manufactured for the generation of dry and long lasting foam. Designed for use with chemical agents with surfactant properties (surface active). The IK FOAM Pro sprayers range provides the user a dense and durable foam suitable for cleaning and disinfecting upholstery and carpets, disinfecting bathrooms and changing rooms, kitchens and food processing stations, car washes etc.

Given the great variety of products in the market, Goizper cannot guarantee the universal validity of its equipment. In any case, we recommend using certified chemicals.

2 SETTING UP & SPRAYING

1. Unscrew the sprayer head by turning it anticlockwise (Figure 2.1a). Fill the tank to the indicated maximum of 1,25L – 42 Oz (Figure 2.1b). Pour the foaming product (Figure 2.1c).
2. Screw tightly to close.
3. Pressurise the device using strokes (approx. 15) (Figure 2.2). For a good quality foam it is important to pressurise until the valve clicks.
4. To begin spraying, make sure the safety lock is off (Figure 2.3). Press the handle and, as you work, compensate for the loss in pressure by making more passes.
5. Once the work is finished, activate the safety lock (Figure 2.4a) and release the pressure by pulling the safety valve (Figure 2.4b).
6. If more than one appliance is used with different chemicals, use the identification marker to identify the contents of each appliance by placing it on the end of the handle (Figure 2.5a). To remove it, pull it in the direction shown by the arrows (Figure 2.5b) using a tool or pointed instrument (Figure 2.5c).

3 MAINTENANCE

1. After each use, depressurise the sprayer (Figure 3.1).
2. Collect and dispose of the residual amount according to the legislation, prescriptions, and applicable regulations.
3. Clean the appliance with water.
4. In the event of obstruction of the nozzle, clean it with water and do not use metallic objects (Figure 3.2).
5. In order to prolong the life of the joints, regularly apply some drops of oil or grease on the moving parts (Figure 3.3).
6. To access the valve chamber (165), remove the cylinder guard by pulling it firmly (Figure 3.4).
7. To access the rod's O-ring (603), unscrew the piston and remove it until leaving visible the aforementioned O-ring (Figure 3.5).
8. The apparatus has a felt pad installed in front of the nozzle (Figure 3.6a). This filter is to be cleaned with water when it is dirty. If it is completely damaged or is extremely dirty, replace it with a spare part. In the device there is a strip with 10 supplementary filters (Figure 3.6b). Remove the used filter using a pointed object. (Figure 3.6c).
9. Store the sprayer indoors protected from frost and extreme heat (between 5°C and 30°C (40°F & 85°F)) (Figure 3.7).

4 USES AND SECURITY REGULATIONS

1. Always follow the instructions and dosages on the packaging labels, that the manufacturer recommends for the chemical product to be used.
2. To avoid any consumption of the product, do not eat, drink or smoke while preparing and spraying.
3. Do not spray on people, animals, electrical installations, flames, open fire, or other sources of ignition.
4. In case of poisoning, consult your doctor, taking the chemical product packaging with you.
5. Never dispose of waste product or cleaning residues near water courses, wells, etc.
6. Use suitable safety equipment, mask, goggles, gloves, footwear etc in order to avoid contact of chemical products with skin, eyes and mouth.
7. Read the instructions for the sprayer before its use. Do not modify the sprayer. Do not connect it to an external pressure source (manual use only). Do not obstruct or strike the safety valve. Do not use the sprayer if it is damaged, deformed or altered from its original shape. Store the sprayer protected from frost and extreme heat (between 5°C and 30° C (40°F & 85°F)). Should the hose, tank, handle or any of its connections be damaged, do not attempt to repair but replace the items with new parts.
8. Keep sprayer out of reach of children.
9. Use the device only with compatible substances (Scope of Application).
10. The safety valve should not be removed.
11. Never purge nozzles or valves by blowing with your mouth.

12. Use only spare parts and accessories from the manufacturer.
13. We will not be held liable for any damage caused by the use of foreign parts.
14. Depressurise the tank completely before filling, after use and before carrying out work relating to maintenance.
15. Once the spraying work is finished, lock the handle to avoid any involuntary operation.

5 TECHNICAL SPECIFICATIONS

- Total capacity: 1.9 l. – 64.2 Oz
 - Useful capacity: 1.25 l. – 42 Oz
 - Net weight: 0.56 Kg. – 1.23 lbs.
 - Gross weight: 0.7 Kg. – 1.54 lbs.
 - Maximum pressure: 3 bar – 43.5 psi.
-
- Seals and materials are resistant to most acids and cleaning products.
 - Strong translucent tank with level indicator.
 - Innovative and ergonomic design.
 - Base for greater stability.
 - Large opening for easy filling and cleaning.
 - Safety lock.
 - 3 bar (43.5 psi) safety valve with depressurization option.
 - Protective sleeve for valve chamber.
 - Easy assembly and taking apart for cleaning and maintenance, tool free.
 - Special “foam” even fan type nozzle.
 - Ability to identify content via coloured caps.
 - Storage of nozzles inside the coloured caps.

FR

1 DOMAINE D'APPLICATION

Gamme de pulvérisateurs équipés avec le maximum d'avantages en termes de sécurité et de facilité d'utilisation. Fabriqués pour la production de mousse sèche et durable. Conçus pour être employés avec des agents chimiques aux propriétés surfactants (tensioactifs). La gamme de pulvérisateurs IK FOAM Pro fournit à l'utilisateur une mousse dense et permanente idéale pour les travaux de nettoyage et désinfection de tapisseries et tapis, désinfection de bains et vestiaires, cuisines et stations de traitement d'aliments, lavage de véhicules, etc.

Etant donné la grande diversité de produits qui existent sur le marché, Goizper ne peut garantir la validité universelle de ses équipements. En tous cas, on recommande l'utilisation de produits chimiques homologués.

2 MISE EN MARCHÉ ET PULVÉRISATION

1. Dévissez la tête du pulvérisateur en la tournant dans le sens inverse des aiguilles d'une montre ((Figure 2.1a). Remplissez le réservoir jusqu'au maximum indiqué de 1,25L – 42 Oz (Figure 2.1b). Versez le produit moussant (Figure 2.1c).
2. Pour Fermer: Visser au maximum.
3. Pressurisez l'appareil en donnant des coups de piston (15 environ) (Figure 2.2). Pour obtenir une mousse de qualité, il est important de pressuriser jusqu'à déclencher la soupape.
4. Pour commencer à pulvériser, assurez-vous que le verrouillage de sécurité est désactivé ((Figure 2.3)). Appuyez sur la poignée et, au fur et à mesure de son utilisation, compensez la perte de pression en donnant plus de coups de piston.
5. Une fois le travail terminé, activez le verrouillage de sécurité ((Figure 2.4a) et dépressurisez l'appareil en tirant la soupape de sécurité (Figure 2.4b).).
6. Si vous utilisez plus d'un appareil avec différents produits chimiques, utilisez la pièce d'identification pour identifier le contenu de chaque appareil, en la plaçant sur l'extrémité du manche (Figure 2.5a). Pour l'extraire, tirez-la dans le sens indiqué par les flèches (Figure 2.5b) en utilisant un outil ou une pièce pointue (Figure 2.5c).

3 ENTRETIEN

1. Après chaque utilisation, dépressurisez le pulvérisateur (Figure 3.1).
2. Recueillez et éliminez la quantité résiduelle conformément à la réglementation, aux prescriptions et aux normes applicables.
3. Nettoyez l'appareil avec de l'eau.
4. Si la buse est bouchée, la nettoyer avec de l'eau. Ne pas utiliser d'objets métalliques (Figure 3.2).
5. Pour prolonger la durée de vie des joints, appliquer régulièrement quelques gouttes d'huile ou de matière grasse dans les parties en mouvement (Figure 3.3).
6. Pour accéder à la soupape chambre (165), enlevez le protecteur cylindrique en tirant fortement (Figure 3.4).
7. Pour accéder au joint torique (603) de la tige, dévisser le piston et le retirer jusqu'à laisser visible le joint mentionné (Figure 3.5).
8. L'appareil comporte un tampon de feutre devant la buse (Figure 3.6a). Ce feutre doit être nettoyé à l'eau quand il est sale. S'il est totalement détérioré ou s'il est très sale, remplacez-le par un de rechange. Sur l'appareil, il y a une bande avec 10 feutres supplémentaires (Figure 3.6b). Retirez le feutre usé en utilisant un objet pointu (Figure 3.6c).
9. Stockez le pulvérisateur à l'abri pour éviter des gelées et d'une forte chaleur (entre 5°C et 30°C (40°F & 85°F)).(Figure 3.7).

4 UTILISATIONS ET MESURES de SÉCURITÉ

1. Respectez toujours les prescriptions et les doses qui sont préconisées sur les étiquettes des emballages par le fabricant du produit chimique qui sera utilisé.
2. Afin d'éviter toute ingestion de produit, ne mangez pas, ne buvez pas et ne fumez pas pendant le procès de préparation et pulvérisation.
3. Ne pas pulvériser sur les personnes, les animaux, les installations électriques, sur des flammes, sur le feu ou d'autres sources d'ignition.

4. En cas d'intoxication, veuillez consulter votre médecin muni de l'emballage du produit chimique.
5. Ne versez jamais les résidus de produits ou de rinçage près de cours d'eau, puits, etc.
6. Utilisez un équipement de protection adéquat, masque, lunettes, gants, chaussures, etc. pour éviter le contact des produits chimiques avec la peau, la bouche et les yeux.
7. Lire les instructions du pulvérisateur avant son utilisation. Ne pas modifier l'appareil. Ne pas le brancher à une source externe de pression (uniquement utilisation manuelle). Ne pas bloquer la soupape de sécurité ni la cogner. Ne pas utiliser l'appareil s'il est endommagé, déformé ou si sa forme initiale est détériorée. Stocker le pulvérisateur à l'abri, pour éviter les gelées et la forte chaleur (entre 5°C et 30° C (40°F & 85°F)). Si vous observez que le flexible, le réservoir, la manette ou l'une de ses connexions sont endommagés, n'essayez pas de les réparer, remplacez-les par une nouvelle pièce.
8. Tenez le pulvérisateur hors de la portée des enfants.
9. Utilisez l'appareil uniquement avec des substances compatibles (domaine d'application).
10. La soupape de sécurité ne doit pas être bloquée.
11. Ne nettoyez jamais les buses ou les soupapes en soufflant avec la bouche.
12. Utilisez uniquement des pièces de rechange et des accessoires du fabricant.
13. Nous déclinons toute responsabilité quant à d'éventuels dommages causés par l'utilisation de pièces autres que celles du fabricant.
14. Dépressurisez totalement le réservoir avant le remplissage, après utilisation et avant de réaliser les tâches de maintenance.
15. Une fois le travail de pulvérisation terminé, verrouillez la poignée pour éviter tout actionnement involontaire.

5 CARACTÉRISTIQUES TECHNIQUES

- Capacité totale : 1,9 l. – 64,2 Oz
 - Capacité utile : 1,25 l. – 42 Oz
 - Poids net : 0,56 Kg. – 1,23 lbs.
 - Poids brut : 0,7 Kg. – 1,54 lbs.
 - Pression maximale : 3 bar – 43,5 psi.
- Joints et matériaux résistant à la plupart des acides et produits de nettoyage.
 - Réservoir résistant translucide avec indicateur de niveau.
 - Design innovant et ergonomique.
 - Base pour une meilleure stabilité.
 - Large orifice de remplissage.
 - Verrouillage de sécurité.
 - Soupape de sécurité tarée à 3 bars (43,5 psi) à avec fonction dépressurisation.
 - Housse protectrice pour soupape chambre.
 - Facile montage et démontage pour maintenance, sans outils.
 - Buse spécial « mousse » type éventail.
 - Possibilité d'identifier le contenu par des couvercles de couleurs.
 - Stockage de buses à l'intérieur des couvercles de couleurs.

PT

1 ÁREA DE APLICAÇÃO

Gama de pulverizadores equipados com o máximo desempenho em termos de segurança e facilidade de uso. Fabricados para a geração de espuma seca e duradoura. Concebidos para serem utilizados com agentes químicos com propriedades tensoactivas. A gama de pulverizadores IK FOAM Pro proporciona ao utilizador uma espuma densa e permanente, ideal para trabalhos de limpeza e desinfeção de estofos e alcatifas, desinfeção de casas de banho e vestiários, cozinhas e estações de processamento de alimentos, lavagem de veículos, etc.

Perante a grande diversidade de produtos existentes no mercado, Goizper não pode garantir a validade universal das suas equipagens. Em qualquer caso, recomenda-se a utilização de productos químicos homologados.

2 INSTRUÇÕES DE UTILIZAÇÃO E PULVERIZAÇÃO

1. Desenrosque a cabeça do pulverizador, girando-o em sentido contrário às agulhas do relógio (Figura 2.1a). Encha o depósito até ao nível máximo indicado de 1,25L – 42 Oz (Figura 2.1b). Deite o produto espumante (Figura 2.1c)
2. Para fechar: Enroscar até ao máximo.
3. Pressurize o aparelho com movimentos (aprox. 15) (Figura 2.2). Para que a espuma seja de qualidade, é importante que pressurize até que a válvula dispare.
4. Para começar a pulverizar, verifique que o bloqueio de segurança se encontra desativado (Figura 2.3). Prima o manípulo e, à medida que vai utilizando o pulverizador, compense a perda de pressão acionando o êmbolo.
5. Uma vez finalizado o trabalho, ative o bloqueio de segurança (Figura 2.4a) e despressurize o aparelho puxando a válvula de segurança (Figura 2.4b).
6. Se utilizar mais de um aparelho com diferentes produtos químicos, utilize a peça de identificação para identificar o conteúdo de cada aparelho, colocando-a na extremidade do cabo (Figura 2.5a). Para a extrair, puxe-a no sentido indicado pelas flechas (Figura 2.5b), utilizando uma ferramenta ou um utensílio pontiagudo (Figura 2.5c).

3 MANUTENÇÃO

1. Após cada utilização, despressurize o pulverizador (Figura 3.1).
2. Colete e descarte o valor residual de acordo com a legislação, as prescrições e as normas aplicáveis.
3. Limpe o aparelho com água.
4. Em caso de obstrução da boquilha, lave-a com água e nunca utilize objectos metálicos (Figura 3.2).
5. Para prolongar a duração de vida das juntas, aplique regularmente umas gotas de óleo ou massa lubrificante nas partes em movimento (Figura 3.3).

6. Para aceder à válvula câmara (165), retire o protector cilíndrico atirando fortemente (Figura 3.4).
7. Para aceder à junta toroidal (603) do braço do êmbolo, desaparafuse o êmbolo e retire-o até deixar visível a mencionada junta (Figura 3.5).
8. O aparelho tem uma almofadinha de feltro antes da boquilha (Figura 3.6a). É necessário limpar este feltro com água quando o mesmo estiver sujo. Caso se deteriore totalmente ou esteja muito sujo, substitua-o por um de recarga. No aparelho há uma tira com 10 feltros suplementares (Figura 3.6b). Retire o feltro usado utilizando um objeto pontiagudo (Figura 3.6c).
9. Armazene o pulverizador em local abrigado para evitar geadas e calor forte (entre 5°C e 30°C (40°F & 85°F)) (Figura 3.7).

4

UTILIZAÇÃO E NORMAS DE SEGURANÇA

1. Respeite sempre as prescrições e as doses que, nas etiquetas das embalagens, forem recomendadas pelo fabricante do produto químico que vai utilizar.
2. Para evitar qualquer ingestão do produto, não coma, beba ou fume durante o processo de preparação e pulverização.
3. Não pulverize pessoas, animais, instalações elétricas, chamas, fogo aberto ou outras fontes de ignição.
4. Em caso de intoxicação, consulte o seu médico, levando consigo o rótulo da embalagem do produto químico.
5. Nunca deite os resíduos de produto ou limpeza perto de cursos de água, poços, etc.
6. Utilize um equipamento de protecção adequado - máscara, óculos, luvas, calçado, etc. - para evitar o contacto dos produtos químicos com a pele, boca e olhos.
7. Leia as instruções do pulverizador antes da utilização. Não modificar o aparelho. Não ligar a nenhuma fonte externa de pressão (únicamente uso manual). Não bloquear ou partir a válvula de segurança. Não utilizar o pulverizador se tiver danificado, deformado ou alterada a sua forma inicial. Armazene o pulverizador num abrigo, para proteger-lo de geadas ou forte calor (entre 5°C e 30°C (40°F & 85°F)). Se notar que a mangueira, o depósito, a alavanca ou alguma das suas conexões estão danificados, não tente resolver o problema. Substitua-os por novos.
8. Mantenha o pulverizador fora do alcance de crianças.
9. Utilize o aparelho somente com substâncias compatíveis (Escopo de Aplicação).
10. A válvula de segurança não deve ser removida.
11. Nunca puxe os bocais ou válvulas soprando com a boca.
12. Utilize apenas peças de reposição e acessórios do fabricante.
13. Não nos responsabilizaremos por qualquer dano causado pelo uso de peças alheias.
14. Despressurize o tanque completamente antes de encher, após o uso e antes de executar o trabalho de manutenção.
15. Uma vez terminado o trabalho de pulverização, bloqueie a alça para evitar qualquer operação involuntária.

5

CARACTERÍSTICAS TÉCNICAS

- Capacidade total: 1,9 l. – 64,2 Oz
 - Capacidade útil: 1,25 l. – 42 Oz
 - Peso líquido: 0,56 Kg. – 1,23 lbs.
 - Peso bruto: 0,7 Kg. – 1,54 lbs.
 - Pressão máxima: 3 bar – 43,5 psi.
-
- Juntas e materiais resistentes à maioria dos ácidos e produtos de limpeza.
 - Depósito resistente translúcido com indicador de nível.
 - Design inovador e ergonómico.
 - Base para maior estabilidade.
 - Boca de enchimento larga.
 - Bloqueio de segurança.
 - Válvula de segurança a 3 bar (43,5 psi) com opção de despressurização.
 - Bolsa protectora para válvula câmara.
 - Montagem e desmontagem fáceis para manutenção, sem ferramentas.
 - Boquilha especial "espuma" tipo leque.
 - Identificação do conteúdo através das tampas de cores.
 - Armazenamento de boquilhas no interior das tampas de cores.

DE

1 ANWENDUNGSBEREICH

Reihe von Spritzgeräten mit maximales Leistung in Bezug auf Sicherheit und Benutzerfreundlichkeit ausgestattet. Speziell für die Erzeugung von trockenem und dauerhaften Schaum hergestellte. Entworfen für den Einsatz mit chemischen Produkten mit oberflächenaktiven Eigenschaften (tensioaktiv). Die Reihe der IK Foam Pro-Sprühgeräte stellt dem Nutzer einen dichten und permanenten Schaum zur Verfügung, ideal für Reinigungs- und Desinfektionsarbeiten an Polstern und Teppichen, Desinfektion von Bädern und Umkleieräumen, Küchen und Umgebungen für die Verarbeitung von Lebensmitteln, Fahrzeugwäsche usw.

Aufgrund der zahlreichen handelsüblichen Einsatzstoffe kann Goizper keine Gewähr für die Eignung ihrer Artikel für alle Verwendungszwecke übernehmen. Auf jeden Fall empfiehlt es sich, ausschliesslich zugelassene Chemikalien einzusetzen.

2

INBETRIEBNAHME DES GERÄTS UND BEHANDLUNG

1. Drehen Sie den Sprühkopf entgegen dem Uhrzeigersinn ab (Abb. 2.1a). Füllen Sie den Tank bis auf den angegebenen Höchststand von 1,25L – 42 Oz (Abb. 2.1b). Schäumungsmittel eingießen (Abb. 2.1c)
2. Zum Schließen: Fest einschrauben.
3. Beaufschlagen Sie das Gerät mit Druck (ca. 15) (Abb 2.2). Damit der Schaum von guter Qualität ist, muss Druck erzeugt werden, bis das Ventil ausgelöst wird.
4. Prüfen Sie vor dem Sprühen, ob der Sicherheitsverschluss deaktiviert ist (Abb. 2.3). Drücken Sie den Hebel und gleichen Sie nach und nach mit weiteren Kolbenhüben den Druckverlust aus.

5. Nach Abschluss der Arbeit aktivieren Sie den Sicherheitsverschluss (Abb. 2.4a) und machen Sie das Gerät durch Ziehen am Sicherheitsventil drucklos (Abb. 2.4b).
6. Wenn mehrere Geräte mit verschiedenen Chemikalien benutzt werden, kennzeichnen Sie den Inhalt der einzelnen Geräte durch Anbringen des Kennzeichnungsteils am Griffende (Abb. 2.5a). Um das Teil abzunehmen, ziehen Sie es mithilfe eines spitzen Werkzeugs oder Instruments (Abb 2.5c) in Pfeilrichtung ab (Abb. 2.5b).

3

INSTANDHALTUNG

1. Nach jedem Gebrauch die Spritze drucklos machen (Abb 3.1).
2. Sammeln und entsorgen Sie die Restmenge gemäß den geltenden Vorschriften und Normen.
3. Reinigen Sie das Gerät mit Wasser.
4. Verstopfte Düsen müssen mit Wasser, keinesfalls mit Metallgegenständen, gereinigt werden (Abb 3.2).
5. Zum Verlängern der Lebensdauer der Dichtung befeuchten Sie die beweglichen Teile regelmäßig mit ein paar Tropfen Öl oder Fett (Abb 3.3).
6. Um zum Kammer-Ventil (165) zu gelangen, ist am Zylinderschutz heftig zu ziehen und diesen zu entfernen (Abb 3.4).
7. Um zum O-Ring (603) der Kolbenstange zu gelangen, ist der Kolben abgeschraubt und entfernt zu werden. Auf diese Weise gelangt man zum o.g. O-Ring (Abb 3.5).
8. Das Gerät besitzt vor der Düse einen Filzpolster (Abb 3.6a). Dieser Filz muss mit Wasser gereinigt werden, wenn er verschmutzt ist. Wenn er komplett beschädigt oder stark verschmutzt ist, muss er durch einen Ersatzfilz ersetzt werden. Am Gerät gibt es einen Streifen mit 10 Ersatzfilzen (Abb 3.6b). Entnehmen Sie den alten Filz mit einem spitzen Gegenstand (Abb 3.6c).
9. Lagern Sie das Sprüherät an einem geschützten Ort (zwischen 5 °C und 30 °C (40°F & 85°F)), um Frost und starke Hitze zu vermeiden (Abb 3.7).

4

EINSATZ UND SICHERHEITSGESETZEN

1. Beachten Sie stets die Vorschriften und Mengenangaben des Herstellers der eingesetzten Chemikalie auf den Verpackungsetiketten.
2. Um ein Verschlucken des Produktes zu vermeiden darf während der Manipulierung und der Versprühung weder gegessen, getrunken, noch geraucht werden.
3. Sprühen Sie nicht auf Personen, Tiere, elektrische Anlagen, Flammen, offenes Feuer oder andere Zündquellen.
4. Bei Vergiftungen nehmen Sie ärztliche Hilfe in Anspruch. Legen Sie dem Arzt die Verpackung der Chemikalie vor.
5. Produkt- oder Reinigungsreste gehören auf keinen Fall in Wasserläufe, Brunnen usw.,.
6. Verwenden Sie eine geeignete Schutzausrüstung: Gesichtsmaske, Schutzbrille, Schutzhandschuhe, Schutzhelm usw., um jede Berührung der Chemikalien mit Haut, Mund und Augen auszuschalten.
7. Lesen Sie die Anweisungen des Zerstäubers sorgfältig vor dem Gebrauch. Nehmen Sie keine Änderungen am Gerät vor. Schließen Sie das Gerät nicht an eine externe Druckversorgung an (zulässig ist nur Handeinsatz). Blockieren oder schlagen Sie nicht auf das Sicherheitsventil. Setzen Sie das Gerät nicht ein, wenn es beschädigt, verformt oder sonst wie gegenüber seiner ursprünglichen Beschaffenheit verändert ist. Bewahren Sie das Zerstäubungsgerät frostsicher und geschützt gegen hohe Wärmeeinstrahlung (5°C bis 30° C (40°F & 85°F)) auf. Sobald Sie feststellen, dass Schlauch, Behälter, Hebel oder einer ihrer Anschlüsse beschädigt sind, versuchen Sie bitte nicht, sie zu reparieren. Ersetzen Sie sie durch ein neues Teil.
8. Bewahren Sie das Sprüherät außerhalb der Reichweite von Kindern auf.
9. Verwenden Sie das Gerät ausschließlich mit verträglichen Substanzen (Geltungsbereich).
10. Das Sicherheitsventil darf nicht übersteuert werden.
11. Blasen Sie niemals Düsen oder Ventile mit dem Mundstück aus.
12. Verwenden Sie nur Ersatzteile und Zubehör des Herstellers.
13. Wir haften nicht für Schäden, die durch die Verwendung von Fremtteilen entstehen.
14. Den Tank vor dem Befüllen, nach Gebrauch und vor der Durchführung von Instandhaltungsarbeiten vollständig drucklos machen.
15. Sichern Sie nach Beendigung der Sprüharbeiten den Griff gegen unbeabsichtigtes Betätigen.

5

TECHNISCHE EIGENSCHAFTEN

- Füllmenge gesamt: 1,9 l. – 64,2 Oz
- Nutzkapazität: 1,25 l. – 42 Oz
- Netto-Gewicht: 0,56 Kg. – 1,23 lbs.
- Brutto-Gewicht: 0,7 Kg. – 1,54 lbs.
- Maximaler Druck: 3 bar – 43,5 psi.
- Gegen die meisten Säuren und Reinigungsmittel beständige Dichtungen und Materialien
- Lichtdurchlässiger beständiger Behälter mit Füllstandanzeiger.
- Innovatives und ergonomisches Design.
- Basis für mehr Stabilität.
- Breiter Einfüllstutzen.
- Sicherheitsverschluss.
- Sicherheitsventil 3 bar (43,5 psi) mit Druckentlastungsoption.
- Schutzhülle für Schlauchventil.
- Einfache Montage und Demontage für werkzeugfreie Wartungsarbeiten.
- Spezialdüse „Schaum“ vom Typ Fächer.
- Möglichkeit der Inhaltskennzeichnung durch verschiedenfarbige Deckel.
- Aufbewahrung der Düsen in den farbigen Deckeln.

AMBITO DI APPLICAZIONE

Gamma di polverizzatori per ottenere le massime prestazioni in termini di sicurezza e facilità d'utilizzo. Fabbricati per la generazione di schiuma secca e durevole. Progettati per l'uso con agenti chimici con proprietà tensioattive. La gamma di polverizzatori IK FOAM Pro forniscono all'utente una schiuma densa e permanente, molto idonea per lavori di pulizia e disinfezione di tappezzerie e tappeti, disinfezione di bagni e spogliatoi, cucine e stazioni di elaborazione di cibi, lavaggio di veicoli, ecc.

Di fronte alla diversità dei prodotti presenti sul mercato, Goizper non è in grado di garantire la validità universale delle proprie apparecchiature. Comunque, è consigliabile l'uso di prodotti chimici omologati.

MESSA IN SERVIZIO E POLVERIZZAZIONE

1. Svitare la testa del polverizzatore ruotandola in senso antiorario (Figura 2.1a). Riempire il serbatoio fino al massimo indicato di 1,25L – 42 Oz (Figura 2.1b). Versare il prodotto schiumogeno (Figura 2.1c).
2. Per chiudere: avvitare fino in fondo.
3. Pressurizzare l'apparecchio con una serie di pompate (circa 15) (Figura 2.2). Per una schiuma di buona qualità, è importante pressurizzare fino all'avvenuto scatto della valvola.
4. Per iniziare a polverizzare, assicurarsi che il blocco di sicurezza sia disattivato (Figura 2.3). Premere la maniglia e compensare la perdita di pressione durante l'uso dando più colpi.
5. Una volta terminato il lavoro, attivare il blocco di sicurezza (Figura 2.4a) e depressurizzare il dispositivo tirando la valvola di sicurezza (Figura 2.4b).
6. Se si utilizzano più dispositivi con sostanze chimiche diverse, utilizzare i contrassegni per identificare il contenuto di ciascuno collocandoli all'estremità dell'impugnatura (Figura 2.5a). Per rimuoverli, esercitare una trazione nella direzione indicata dalle frecce (Figura 2.5b) utilizzando un utensile o uno strumento apposito (Figura 2.5c).

MANUTENZIONE

1. Dopo ogni utilizzo, depressurizzare il polverizzatore (Figura 3.1).
2. Raccolgere e smaltire la quantità residua secondo le norme e gli standard vigenti.
3. Pulire l'apparecchio con acqua.
4. In caso di ostruzione dell'ugello, pulirlo con acqua e non utilizzare oggetti metallici (Figura 3.2).
5. Per prolungare la durata della vita dei giunti, applicare regolarmente qualche goccia d'olio o grasso sulle parti in movimento (Figura 3.3).
6. Per accedere alla valvola camera (165), togliere il protettore cilindrico tirandolo fortemente (Figura 3.4).
7. Per accedere alla guarnizione torica (603) dello stantuffo, svitare il pistone e ritirare fino a lasciare visibile la menzionata guarnizione (Figura 3.5).
8. L'apparecchio dispone di un cuscinetto di feltro situato prima dell'ugello (Figura 3.6a). Il feltro va pulito con acqua quando è sporco. In caso di deterioramento o se è molto sporco, sostituirlo per uno di ricambio. Nell'apparecchio è presente una striscia con 10 feltri supplementari (Figura 3.6b). Togliere il feltro usato con un oggetto apposito (Figura 3.6c).
9. Riporre il nebulizzatore al riparo per evitare eventuali gelate o caldo eccessivo (tra 5°C e 30°C (40°F & 85°F)) (Figura 3.7).

USI E NORME DI SICUREZZA

1. Rispettare sempre le prescrizioni e le dosi indicate sulle etichette delle confezioni raccomandate dal fabbricante del prodotto da utilizzare.
2. Al fine di evitare qualsivoglia ingestione del prodotto, si prega di non mangiare, bere né fumare durante il processo di preparazione e nebulizzazione.
3. Non polverizzare su persone, animali, impianti elettrici, fiamme libere o altre fonti di accensione.
4. In caso di intossicazione, rivolgersi al medico, fornendogli la confezione del prodotto chimico.
5. Non scaricare mai i residui del prodotto o di pulizia vicino a corsi d'acqua, pozzi, ecc.
6. Utilizzare un'attrezzatura di protezione idonea, mascherina, occhiali, guanti, calzature, ecc. per evitare il contatto dei prodotti chimici con pelle, bocca ed occhi.
7. Leggere le istruzioni del polverizzatore prima dell'uso. Non modificare l'apparecchio. Non collegare ad una fonte esterna di pressione (solo uso manuale). Non bloccare o colpire la valvola di sicurezza. Non utilizzare l'apparecchio se danneggiato, deformato o alterato il suo assetto iniziale. Stoccare il polverizzatore al riparo, per evitare gelo o temperature elevate (fra 5°C e 30°C (40°F & 85°F)). Se si nota che il manicotto, il serbatoio, la maniglia o qualcuno dei relativi collegamenti sono danneggiati, si prega di non cercare di ripararli ma di sostituirli con pezzi nuovi.
8. Tenere il polverizzatore fuori dalla portata dei bambini.
9. Utilizzare l'apparecchio solo con sostanze compatibili (ambito di applicazione).
10. La valvola di sicurezza non deve essere esclusa.
11. Non pulire mai gli erogatori o le valvole soffiando con la bocca.
12. Utilizzare esclusivamente ricambi e accessori originali.
13. Si declina qualsiasi responsabilità per eventuali danni causati dall'uso di componenti di altre marche.
14. Depressurizzare completamente il serbatoio prima del riempimento, dopo l'uso e prima di eseguire lavori di manutenzione.
15. Al termine dei lavori di polverizzazione bloccare la maniglia per evitarne l'azionamento involontario.

CARATTERISTICHE TECNICHE

- Capacità totale: 1,9 l. – 64,2 Oz
 - Capacità utile: 1,25 l. – 42 Oz
 - Peso netto: 0,56 Kg. – 1,23 lbs.
 - Peso lordo: 0,7 Kg. – 1,54 lbs.
 - Pressione massima: 3 bar – 43,5 psi.
- Guarnizioni e materiali resistenti alla maggior parte degli acidi e dei prodotti di pulizia.
 - Serbatoio resistente traslucido con indicatore di livello.
 - Design innovativo ed ergonomico.
 - Base per una maggiore stabilità.
 - Ampia bocca di ricolmo.
 - Blocco di sicurezza.
 - Valvola di sicurezza a 3 bar (43,5 psi) con opzione di depressurizzazione.
 - Custodia di protezione per valvola camera.
 - Facile montaggio e smontaggio per manutenzione, senza utensili.
 - Ugello speciale “schiuma” tipo ventaglio.
 - Possibilità di identificare il contenuto con i coperchi colorati.
 - Conservazione degli erogatori all'interno dei coperchi colorati.

TOEPASSINGSGEBIED

Reeks sproeiers met maximale prestatie op het gebied van veiligheid en gebruiksgemak. Speciaal gemaakt zijn voor het produceren van droog en duurzaam schuim. Ontworpen om gebruikt te worden met chemische middelen met oppervlaktactieve eigenschappen (tensioactieve stoffen). De IK FOAM Pro spuitreinigers geven de gebruiker een dikke en permanente laag schuim die ideaal is voor het reinigen en ontsmetten van vloerkleden en vloerbedekking, het ontsmetten van wc's en kleedkamers, keukens en ruimtes waar vlees in stukken wordt gesneden, het wassen van voertuigen, etc.

Door de grote verscheidenheid aan producten op de markt, kan Goizper niet garanderen dat zijn uitrusting universeel geschikt is. Het is hoe dan ook aanbevolen om chemisch gehomologeerde producten te gebruiken.

INGEBRUIKNEMING

1. Draai de kop van de sproeier los door hem tegen de klok in te draaien (Figuur 2.1a). Vul de tank tot het aangegeven maximum van 1,25L – 42 Oz (Figuur 2.1b). Giet het schuimproduct product af (Figuur 2.1c).
2. Schroef het deksel op het reservoir, tot aan de aanslag.
3. Breng het apparaat op druk door te pompen (ca. 15 keer) (Figuur 2.2). Het is belangrijk dat de druk geregeld wordt totdat de klep spuit opdat een schuim van kwaliteit verkregen wordt.
4. Controleer om te beginnen met sproeien of de vergrendeling is gedeactiveerd (Figuur 2.3). Druk op de hendel en compenseer tijdens het gebruik het drukverlies door meer pompbewegingen te maken.
5. Als het werk klaar is, activeert u de beveiligingsvergrendeling (Figuur 2.4a) en maakt u het apparaat drukloos door aan de veiligheidsklep te trekken (Figuur 2.4b).
6. Als u meer dan één apparaat met verschillende chemicaliën gebruikt, gebruik dan het identificatiedeel om de inhoud van elk apparaat te identificeren, en plaats dat op het uiteinde van het handvat (Figuur 2.5a). Om het te verwijderen, trekt u het in de richting aangegeven door de pijlen (Figuur 2.5b) met behulp van een gereedschap of een puntig voorwerp (Figuur 2.5c).

ONDERHOUD

1. Verwijder na elk gebruik de druk van de verstuiver (Figuur 3.1).
2. Verzamel en verwijder de afvalstoffen volgens de wetgeving, de voorschriften en de geldende normen.
3. Reinig het apparaat met water.
4. Als het mondstuk verstopt zit, dit met water reinigen. Gebruik geen metalen voorwerpen (Figuur 3.2).
5. Als de filter van de greep verstopt is, deze demonteren en met water reinigen (Figuur 3.3).
6. Om toegang te verkrijgen tot de klep met luchtkamer (165), de beschermcilinder verwijderen door er krachtig aan te trekken (Figuur 3.4).
7. Om toegang te verkrijgen tot de torische pakking (603) van de schacht, de zuiger losdraaien en uittrekken tot de betreffende pakking (Figuur 3.5).
8. Het apparaat heeft voor het mondstuk een viltkussen (Figuur 3.6a). Indien dit vies wordt, dient het met water gereinigd te worden. Als het volledig beschadigd of extreem vuil is, vervang het dan door een reservestuk. Er zit een strook met 10 extra filters in het apparaat (Figuur 3.6b). Verwijder de gebruikte filter door middel van een puntig voorwerp (Figuur 3.6c).
9. Berg de verstuiver op een veilige plaats op om bevrozing en grote hitte (tussen 5°C en 30° C (40°F & 85°F)) tegen te gaan. (Figuur 3.7).

HET GEBRUIK EN DE VEILIGHEIDNORMEN

1. Houd u aan de voorschriften en de hoeveelheden die vermeld staan op de etiketten van de verpakkingen en die aanbevolen worden door de fabrikant van het product dat u gaat gebruiken.
2. Om inname van het product te voorkomen, niet eten, noch drinken noch roken tijdens het bereidingsproces en het verstuiven.
3. Spuit niet op mensen, dieren, elektrische installaties, vlammen, open vuur of andere ontstekingsbronnen.
4. In geval van vergiftiging uw arts raadplegen en hem de verpakking tonen van het product waarmee u gewerkt heeft.
5. Gooi de resten van het product of van het reinigen niet weg in buurt van waterbronnen of -putten etc.

6. Gebruik een adequate beschermuitrusting, masker, veiligheidsbril, schoenen enz. om contact van de behandelingsproducten met de huid, de mond en de ogen te vermijden.
7. Lees de verstuivingsinstructies voor het gebruik. De drukspruit niet wijzigen of aanpassen. Niet aansluiten op een externe drukbron. Alleen met de hand pompen. Het veiligheidsventiel niet blokkeren en er niet op slaan. Het apparaat niet gebruiken als het beschadigd, vervormd is of als zijn oorspronkelijke vorm gewijzigd werd. Bewaar de drukspruit binnen om vorst of hitte te vermijden (tussen 5°C en 30 °C (40°F & 85°F)). Als u merkt dat de slang, de tank, de hendel of een van de aansluitingen beschadigd zijn, probeer deze dan niet te repareren maar vervang deze.
8. Houd de verstuiver buiten het bereik van kinderen.
9. Gebruik het apparaat alleen met compatibele stoffen (toepassingsgebied).
10. Het veiligheidsventiel mag niet ongedaan gemaakt worden.
11. Ontlucht/zuiver spuitmonden of ventielen nooit door met uw mond te blazen.
12. Gebruik alleen reserveonderdelen en accessoires van de fabrikant.
13. Wij zijn niet verantwoordelijk voor eventuele schade die wordt veroorzaakt door het gebruik van andermans onderdelen.
14. Verwijder de druk van het reservoir alvorens het te vullen, na gebruik en voor het uitvoeren van onderhoudswerkzaamheden.
15. Vergrendel na de spuitwerkzaamheden de hendel om onbedoelde inwerkingstelling te voorkomen.

5

TECHNISCHE GEGEVENS

- Totale capaciteit: 1,9 l. – 64,2 Oz
 - Bruikbare capaciteit: 1,25 l. – 42 Oz
 - Nettogewicht: 0,56 Kg. – 1,23 lbs.
 - Brutoweight: 0,7 Kg. – 1,54 lbs.
 - Maximale druk: 3 bar – 43,5 psi.
- Pakkingen en materialen die bestand zijn tegen de meeste zuren en reinigingsproducten.
 - Stevige doorzichtige tank met vloeistofpeil.
 - Innovatief en ergonomisch ontwerp.
 - Basis voor meer stabiliteit.
 - Grote vulmond.
 - Veiligheidsblokkering.
 - Veiligheidsklep met 3 bar (43,5 psi) en drukaflaat.
 - Beschermhoes voor de klep.
 - Eenvoudige montage en demontage voor onderhoud zonder gereedschap.
 - Speciaal waaiervormig "schuim" mondstuk.
 - Mogelijkheid om inhoud te identificeren met gekleurde deksels.
 - Opslag van sproeikoppen binnen in de gekleurde deksels.

SV

1

TILLÄMPNINGSRÅDE

Ett sortiment spridare med maximal prestanda gällande säkerhet och användbarhet. Speciellt tillverkade för framställning av torrt och varaktigt skum. Utformade för att användas tillsammans med kemiska agenser med surfaktantegenskaper (tensider). Serien pulverspridare IK FOAM Pro ger användaren ett kompakt och permanent skum som är idealiskt för rengörings- och desinfektionsarbeten av tapetserier och mattor, desinfektion av bad och omklädningsrum, kök och industrier för livsmedelsförädling, biltvätt osv.

Det finns en stor mängd produkter på marknaden, och Goizper kan inte garantera att utrustningen fungerar för alla. Vi rekommenderar att du alltid använder tyggodkända kemikalier.

2

START OCH SPREJNING

1. Skruva upp sprejhuvudet genom att skruva det moturs (Bild 2.1a). Fyll behållaren upp till maxmarkeringen på 1,25L – 42 Oz (Bild 2.1b). Håll i skumprodukten (Bild 2.1c).
2. Skruva åt tätt för att stänga.
3. Trycksätt pulverspridare med pumpningar (ca 15 st.). (Bild 2.2). För att skummet skall vara av god kvalitet är det viktigt att trycksätta apparaten tills ventilen öppnas.
4. För att börja spreja, försäkra dig om att säkerhetslåset är avaktiverat (Bild 2.3). Tryck in spaken och allt eftersom den används så kompensera tryckförlusten genom att pumpa.
5. När arbetet är klart ska säkerhetslåset aktiveras (Bild 2.4a) och ta bort trycket genom att dra i säkerhetsventilen (Bild 2.4b).
6. Om mer än en apparat med olika kemiska produkter används ska identifieringsdelen användas för att identifiera innehållet i varje apparat, den sätts längst ut på handtaget (Bild 2.5a) För att ta bort den dra i den riktning som pilarna visar (Bild 2.5b) med hjälp av ett verktyg eller spetsigt föremål (Bild 2.5c).

3

UNDERHÅLL

1. Efter varje användning, släpp ut trycket i pulverspridaren (Bild 3.1).
2. Samla upp och kassera kvarvarande mängd material enligt lagstiftning och gällande bestämmelser.
3. Rengör apparaten med vatten.
4. Om munstycket täpps till, rengör det med vatten. Använd inte metallföremål (Bild 3.2).
5. För att förlänga packningarnas livslängd, använd regelbundet några droppar olja eller fett på de rörliga delarna (Bild 3.3).
6. För att komma åt ventilkammaren (165), ta bort cylinderskyddet genom att dra kraftigt i detta (Bild 3.4).
7. För att komma åt pumpstängens O-ring (603), skruva upp stängan och ta upp den tills O-ringen blir synlig (Bild 3.5).
8. Framför apparatens munstycke finns en dyna av filt (Bild 3.6a). Denna filt skall tvättas med vatten när den blir smutsig. Om den är helt skadad eller mycket smutsig ska enheten bytas ut mot en reservdel. Enheten innehåller en remsa med 10 extrafilter (Bild 3.6b). Ta ut det använda filtret med ett spetsigt föremål (Bild 3.6c).
9. Förvara pulverspridaren under tak för att undvika köld och hög värme (bör hållas mellan 5°C y 30° C (40°F & 85°F)) (Bild 3.7).

ANVÆNDNING OG SÆKERHETSNORMER

1. Følg altid foreskrifter og doseringsanvisninger på forpackningerne og som tillverkeren av den produkt du ska använda rekommenderar.
2. För att undvika att få i dig något av produkten skall du inte äta, dricka eller röka under förberedelserna eller under pulverspridandet.
3. Spruta inte på människor, djur, elinstallationer, flammor, öppen eld eller andra antändningskällor.
4. Gå till läkare vid eventuella förgiftningsfall och visa upp förpackningen till den kemiska produkt du använt.
5. Håll aldrig ut avfall från produkten, eller efter rengöring av den, nära vattendrag, brunnar osv.
6. Använd lämplig skyddsutrustning, masker, glasögon, handskar, skor osv för att undvika att kemikalierna kommer i kontakt med huden, munnen och ögonen.
7. Läs igenom instruktionerna för pumprutan innan du använder den. Gör inga förändringar av apparaten. Anslut ingen yttre tryckkälla (endast manuell användning). Blockera inte säkerhetsventilen eller banka på den. Använd inte apparaten om den är skadad, deformerad eller förändrad från sitt ursprungsskick. Förvara pumprutan skyddat för att undvika kyla och kraftig värme (temperaturen bör vara mellan 5°C och 30 °C (40°F & 85°F)). Om du ser att slangen, cirkviken, kabeln eller någon av anslutningarna är skadade skall du inte försöka reparera den utan byta ut den mot en ny.
8. Förvara pulverspridaren utom räckhåll för barn.
9. Använd endast enheten med ämnen som är kompatibla (tillämpningsområde).
10. Säkerhetsventilen får inte annulleras.
11. Rengör aldrig munstycke eller ventiler genom att blåsa med munnen.
12. Använd endast reservdelar och tillbehör från tillverkeren.
13. Vi kommer inte att ansvara för skador som orsakas av användning av icke erkända delar.
14. Sänk trycket i behållaren fullständigt innan den fylls, efter användning och innan underhållsarbete utförs.
15. När arbetet med pulverspridaren är klart, lås handtaget för att undvika oavsiktlig aktivering.

TEKNISKA EGENSKAPER

- Total kapacitet: 1,9 l. – 64,2 Oz
- Användbar kapacitet: 1,25 l. – 42 Oz
- Nettovikt: 0,56 Kg. – 1,23 lbs.
- Bruttovikt: 0,7 Kg. – 1,54 lbs.
- Maxtryck: 3 bar – 43,5 psi.
- Fogar och material är resistent mot de flesta syror och rengöringsmedel.
- Genomskinligt motståndskraftigt magasin med nivåindikator.
- Innovativ och ergonomisk design.
- Bas för bättre stabilitet.
- Bred påfyllningsöppning.
- Säkerhetslås.
- Säkerhetsventil 3 bar (43,5 psi) med tryckavlastningsalternativ.
- Skyddshölje för ventil i kammaren.
- Lätt montering och nedmontering för underhåll. Inga verktyg krävs.
- Specialmunstycke ”skum” av solfjädertyp.
- Möjligt att identifiera innehåll genom färglock.
- Förvaring av munstycken på insidan av färglocken.

ANVENDELSESOMRÅDE

Udvalg af sprøjter udstyret med maksimal ydeevne med hensyn til sikkerhed og brugervenlighed. Specielt fremstillet til at lave tørt og holdbart skum. Beregnet til at bruges med kemiske midler med overfladeaktive egenskaber (tensidegenskaber). Serien af sprøjter IK FOAM Pro giver brugeren en tæt og holdbar skum, ideel til rengøring og desinfektion af polstring og tæpper, desinfektion af bade og omklædningsrum, køkkener og installationer til forarbejdning af fødevarer, til bilvask, etc.

Eftersom der findes et bredt udvalg af produkter på markedet, kan Goizper ikke garantere en universal gyldighed af firmaets produkter. Under alle omstændigheder anbefales det at bruge godkendte kemiske produkter.

BRUG OG FORSTØVNING

1. Skru sprøjtehovedet af ved at dreje det mod uret (figur 2.1a). Fyld beholderen op til markeringen af maksimum på 1,25L – 42 Oz (figur 2.1b). Hæld skumproduktet i (figur 2.1c).
2. Lukning af forstøveren: Der skrues helt stramt til.
3. Indstil trykket ved at give det små puf (ca. 15) (Figura 2.2). For at give skummet en optimal kvalitet, er det nødvendigt at øge trykket, indtil sikkerhedsventilen aktiveres.
4. Inden du begynder på sprøjte, skal du forsikre dig om, at sikkerhedslåsen er deaktiveret (figur 2.3). Tryk på håndtaget, og kompenser under arbejdet for tryktabet ved at pumpe flere gange.
5. Når du er færdig med arbejdet, skal du aktivere sikkerhedslåsen (figur 2.4a) og tage trykket af apparatet ved at dreje på sikkerhedsventilen (figur 2.4b.).
6. Hvis du bruger mere end et apparat med forskellige kemikalier, skal du bruge identifikationsskiltet til at identificere indholdet i hvert apparat ved at placere det for enden af håndtaget (figur 2.5a). For at tage det ud skal du dreje det i pilenes retning (figur 2.5b) med et værktøj eller en spids genstand (figur 2.5c.).

VEDLIGEHOLDELSE

1. Udlign trykket, hver gang du har brugt sprøjten (figur 3.1).
2. Saml og bortskaf overskydende materiale i overensstemmelse med gældende lov og forskrifter.
3. Rengør apparatet med vand.

4. Hvis mundstykket er tilstoppet, bør dette rengøres med vand og der må IKKE bruges metalgenstande til dette formål (figur 3.2).
5. For at forlænge samlingernes brugstid, smøres de jævnlgt med et par dråber olier eller fedtstof på de bevægelige dele (figur 3.3).
6. For at få adgang til ventilkammeret (165), fjernes den cylinderformede beskyttelse ved at trække hårdt i den (figur 3.4).
7. For at få adgang til O-ringssamlingen (603) på stammen, skrues stemplet løs og fjernes for at afdække den nævnte O-ring (figur 3.5).
8. Der sidder en skive af filt før mundstykket på apparatet (figur 3.6a). Dette filter skal rengøres med vand, når det bliver snavset. Hvis den er helt beskadiget eller er yderst snavset, så udskift den med en reservedel. I enheden er der en stribe med 10 supplerende filtre (figur 3.6b). Fjern det brugte filter med brug af en spids genstand (figur 3.6c).
9. Forstøveren opbevares beskyttet imod frost og stærk varme, (ml. 5°C - 30°C (40°F & 85°F)) (figur 3.7).

ANVENDELSE OG SIKKERHEDSVEJLEDNINGER

1. Overhold altid de sikkerhedsvejledninger og de retningslinier for den dosis, som fabrikanten anbefaler på etiketterne på sine produkter i overensstemmelse med den behandling, der skal udføres.
2. For at undgå nogen form for indtagelse af det anvendte produkt, bør De ikke spise, drikke eller ryge under forberedelse og selve sprøjtningen.
3. Sprøjt ikke på mennesker, dyr, elektriske apparater, flammer, åben ild eller andre antændelseskilder.
4. I tilfælde af forgiftning, bør De straks sætte Dem i forbindelse med Deres læge og De bør vise lægen etiketten på det produkt emballage, som De har anvendt.
5. Rester af produktet eller rengøringen må aldrig foretages i nærheden af vandløb, brønde eller lign.
6. Brug et passende beskyttelsesudstyr: Maske, briller, handsker, sikkerhedsfodtøj, etc. for at undgå, at de kemiske produkter kommer i kontakt med hud, mund og øjne.
7. Læs omhyggeligt forstøverens brugsvejledning FØR denne tages i brug. Der må IKKE foretages ændringer på apparatet. Apparatet må ikke tilsluttes en ekstern trykkilde; (det er kun beregnet til manuelt tryk). Sikkerhedsventilen må IKKE blokeres eller udsættes for slag. Apparatet må IKKE bruges, hvis det er beskadiget, deformeret eller forandret fra dets oprindelige facon. Forstøveren opbevares ved en temperatur på mellem iml. 5°C - 30 °C (40°F & 85°F) for at undgå, at det udsættes for frost og stærk varme. Hvis det observeres, at slangen, beholderen, håndtaget eller nogle af forbindelserne er beskadigede, skal disse ikke repareres men derimod udskiftes med en ny enhed.
8. Børn må ikke komme i nærheden af sprøjtten.
9. Brug kun apparatet med kompatible sprøjtemidler (Anvendelsesområde).
10. Sikkerhedsventilen skal være intakt.
11. Rens aldrig mundstykkerne eller ventilerne ved at puste i dem med munden.
12. Brug altid kun fabrikantens egne reservedele og tilbehør.
13. Vi kan ikke holdes ansvarlige for nogen som helst skader, der skyldes brug af løsdele udefra.
14. Udlign trykket helt før påfyldning, efter brug og inden vedligeholdelse.
15. Efter at have sprøjtet er det vigtigt at blokere håndtaget, så man undgår, at apparatet starter af sig selv.

TEKNISKE DATA

- Total kapacitet: 1,9 l. – 64,2 Oz
 - Brugskapacitet: 1,25 l. –42 Oz
 - Nettovægt: 0,56 Kg. – 1,23 lbs.
 - Bruttovægt: 0,7 Kg. – 1,54 lbs.
 - Max. Tryk: 3 bar – 43,5 psi.
-
- Samlinger og materialer, der kan klare de fleste syrer og rengøringsmidler.
 - Resistent gennemsigtig tank med niveauindikator.
 - Innovativt og ergonomisk design.
 - Platform til øget stabilitet.
 - Stor påfyldningsåbning.
 - Sikkerheds lås.
 - Sikkerhedsventil med 3 bar (43,5 psi) med valgfri trykformindskelse.
 - Beskyttende cover til kammerventil.
 - Nem montering og afmontering for at foretage vedligeholdelse uden brug af værktøj.
 - Specielt vifteformet mundstykke "til skum".
 - Mulighed for at identificere indholdet ved hjælp af farvede låg.
 - Opbevaringsrum til mundstykker inden i de farvede låg.

KÄYTTÖKOHTEE

Ruiskumallisto, joka on varustettu parhaalla suorituskyvyllä turvallisuuden ja käytön helpouden osalta. Erityisesti kuivan ja kestäväen vaahdon tuottamiseen valmistettu teollinen suihkutin. Suunniteltu käytettäväksi kemiallisten aineiden kanssa, joilla on pinnan luovia ominaisuuksia (tensioaktiivinen). Suihkutinmallisto IK FOAM Pro tuottaa käyttäjälle tiiviin ja pysyvän vaahdon, joka sopii erityisesti tapettien ja mattojen puhdistukseen ja desinfiointiin, kylpyhuoneiden, pukuhuoneiden, keittiöiden ja elintarvikkeiden käsitteilyasteiden desinfiointiin, autojen pesuun, jne.

Koska markkinoilla on paljon erilaisia tuotteita, Goizper ei voi taata laitteidensa täydellistä soveltuvuutta niille kaikille. Suosittelemme joka tapauksessa käytettävän virallisesti hyväksytyjä kemiallisia aineita.

2 KÄYTTÖÖNOTTO JA SUMUTUS

1. Kierrä korkki auki (vastapäivään) (Kuva 2.1a). Täytä säiliö maksimimittaansa, 1,25L – 42 Oz (Kuva 2.1b). Kaada vaahdotusaine (Kuva 2.1c).
2. Sulkeminen: Kierrä korkki tiukasti kiinni.
3. Paineista laite pumppaamalla (n. 15 iskua) (Figura 2.2). Jotta vahto olisi laadukasta, on tärkeää paineistaa laitetta, kunnes venttiili laukeaa.
4. Varmista ennen sumuttamista, että turvalukitus on auki (Kuva 2.3). Purista kahvaa ja korvaa käytön aikana tapahtuva paineen lasku lisäämällä männän iskuja.
5. Lopetettuasi työn, lukitse sumutin turvalukituksella (Kuva 2.4a) ja poista paine vetämällä varoventtiilistä (Kuva 2.4b).
6. Jos käytät useampaa paineisuksia eri kemiallisilla aineilla, laita kahvan päähän värillinen kansi, jolla tunnistat ruiskun sisältämän aineen. (Kuva 2.5a). Poista se vetämällä nuolien näyttämään suuntaan (Kuva 2.5b) teräväkärkiselällä työkalulla tai muulla esineellä (Kuva 2.5c).

3 YLLÄPITO

1. Pura paine säiliöstä jokaisen käytön jälkeen (Kuva 3.1).
2. Kerää ja hävitä jäljelle jäänyt aine lakien, määräysten ja sovellettavien standardien mukaisesti.
3. Puhdista laite vedellä.
4. Jos suukappale tukkeutuu, se on puhdistettava pelkällä vedellä ilman metallisia apuvälineitä (Kuva 3.2).
5. Pidentääksesi liitoskohtien elinikää pane liikkuviin osiin tasaisin väliajoin muutama tippa öljyä (Kuva 3.3).
6. Päästäksesi käsiksi säiliön venttiiliin (165) poista lieriömäinen suojoin vetämällä siitä voimakkaasti (Kuva 3.4).
7. Päästäksesi käsiksi varren O-renkaaseen (603) kierrä mäntä irti, kunnes edellä mainittu tiiviste tulee näkyviin (Kuva 3.5).
8. Laitteessa on huopatyyny suuttimen edessä (Kuva 3.6a). Likainen huopatyyny on puhdistettava vedellä. Jos se on täysin vahingoittunut tai erittäin likainen, korvaa se varaosalla. Laitteessa on 10 lisäsuodattimen nauha (Kuva 3.6b). Irrota käytetty suodatin käyttämällä terävää esinettä (Kuva 3.6c).
9. Säilytä sumutin pakkasella ja kuumuudelta suojatussa tilassa (5 °C:n ja 30 °C:n välisessä lämpötilassa (40°F & 85°F)) (Kuva 3.7).

4 TURVALLISUUSOHJEET

1. Noudata aina käytettävän kemiallisen tuotteen valmistajan antamia pakkaukseen merkittyjä käyttö- ja annosteluohjeita.
2. Älä syö, juo tai polta tupakkaa valmistatessasi tai sumuttaessasi valmistetta, jotta sitä ei tule vahingossa nieltäväksi.
3. Älä sumuta ihmisiä, eläimiä, sähköasennuksia, liekkejä, avotulta tai muita syttymislähteitä kohti.
4. Myrkytystapauksessa ota yhteyttä lääkäriin. Ota mukaasi käyttämäsi kemiallisen tuotteen pakkaus.
5. Älä koskaan kaada valmisteita tai siivouksen jätteitä lähelle vesistöjä, kaivoja, ym.
6. Käytä asiaankuuluvaa suojavarustusta, johon kuuluvat hengityssuojain, suojalasit, hansikkaat, kengät jne. estääksesi kemiallisen tuotteen pääsemistä kosketuksiin ihon, suun tai silmien kanssa.
7. Lue sumuttimen käyttöohjeet ennen sen käyttöä. Älä muuntele laitetta. Älä liitä sitä ulkoiseen painelähteeseen (ainoastaan käsikäyttöinen laite). Älä tuki tai hakkaa turventiiliä. Älä käytä laitetta, jos se on vaurioitunut, muuttanut muotoaan tai sitä on muunneltu alkuperäisestä. Säilytä sumutin suojattuna kylmyydeltä ja kuumuudelta (5 °C ja 30 °C välillä (40°F & 85°F)). Jos huomaat letkun, säiliön, kahvan tai näiden liitosten vahingoittuneen, älä yritä korjata niitä, vaan vaihda vahingoittunut osa uuteen.
8. Säilytä sumutin poissa lasten ulottuvilta.
9. Käytä laitetta vain yhteensopivien aineiden kanssa (käyttökohteet).
10. Varoventtiiliä ei saa poistaa.
11. Älä koskaan puhdista suukappaleita tai venttiilejä puhaltamalla ilmaa suusta.
12. Käytä vain valmistajan varaosia ja lisävarusteita.
13. Emme vastaa mistään vahingoista, jotka aiheutuvat vieraiden osien käytöstä.
14. Pura säiliön paine kokonaan aina ennen täyttöä, käytön jälkeen ja ennen huoltotöitä.
15. Kun sumutustyö on päättynyt, lukitse kahva tahattoman toiminnan estämiseksi.

5 TEKNISET TIEDOT

- Kokonaistilavuus: 1,9 l. – 64,2 Oz
- Käyttötilavuus: 1,25 l. – 42 Oz
- Nettopaino: 0,56 Kg. – 1,23 paunaa.
- Bruttopaino: 0,7 Kg. – 1,54 paunaa.
- Maksimipaine: 3 bar – 43,5 psi.
- Tiivisteet ja muut materiaalit kestävät useimmat hapot ja puhdistusaineet.
- Kestävä läpinäkyvä säiliö, jossa tason osoitin.
- Uudenlainen, ergonominen muotoilu.
- Tukeva muovijalka.
- Suuri täyttöaukko.
- Turvalukitus.
- 3 barin (43,5 psi) turventiili, jossa vapautusmahdollisuus.
- Suojapeite kammion venttiilille.
- Helppo koota ja purkaa hoitotoimenpiteitä varten.
- Erikoisuutin viuhkamaisen vaahdon muodostamiseksi.
- Laitteen sisältämästä aineesta ilmoittavat värikannet.
- Suuttimet säilytetään värikansien sisällä.

1 ОБЛАСТЬ ПРИМЕНЕНИЯ

Опрыскиватели данной серии обладают превосходными характеристиками в части безопасности и простоты эксплуатации. Опрыскиватели разработаны для получения сухой и длительно сохраняющейся пены. Они предназначены для использования их с поверхностно-активными веществами. Опрыскиватели IK FOAM Pro обеспечивают получение плотной и стойкой пены, которая может использоваться для чистки и дезинфекции обивки и ковров, дезинфицирования ванных комнат и развееалок, кухонь и станций обработки пищи, для мытья автомобилей и т. п.

Так как на рынке имеется очень много различных химических веществ, компания Goizper не может гарантировать полную пригодность опрыскивателей для работы со всеми этими веществами. В любом случае, мы рекомендуем пользоваться сертифицированными химикатами.

2 ПОДГОТОВКА К РАБОТЕ И ВЫПОЛНЕНИЕ ОПРЫСКИВАНИЯ

1. Отвинтите головку распылителя, повернув ее против часовой стрелки (Рисунок 2.1a) Заполните резервуар до указанного максимума 1,25 л - 42 унций (Рисунок 2.1b). Залейте в опрыскиватель пенообразующее вещество (Рисунок 2.1c).
2. Чтобы закрыть опрыскиватель, плотно заверните его крышку.
3. Создайте давление в резервуара несколькими (приблизительно 15) (Рисунок 2.2). Для получения хорошей пены необходимо повышать давление до тех пор, пока вы не услышите щелчок клапана.
4. Перед тем как начать распыление, убедитесь, что предохранительный блокиратор отключен ((Рисунок 2.3)). Нажмите на ручку и, по мере распыления, продолжайте нажимать на поршень, чтобы компенсировать потерю давления.
5. После завершения работы активируйте предохранитель (Рисунок 2.4a) и сбросьте давление в устройстве, потянув предохранительный клапан (Рисунок 2.4b).
6. В случае использования более одного прибора с различными химическими веществами, используйте идентификационный элемент для идентификации содержимого каждого прибора, поместив его на конец ручки (Рисунок 2.5a) Чтобы снять его, потяните его в указанном стрелками направлении (Рисунок 2.5b) с помощью специального инструмента или заостренного предмета (Рисунок 2.5c).

3 ОБСЛУЖИВАНИЕ

1. Стравливайте давление в опрыскивателе после каждого использования (Рисунок 3.1).
2. Соберите и утилизируйте остатки разбрызгиваемого состава в соответствии с применимым законодательством, нормами и правилами.
3. Промойте устройство водой.
4. В случае засорения форсунки промойте ее водой. Не применяйте при чистке форсунки металлические инструменты (Рисунок 3.2).
5. Для того, чтобы продлить срок службы соединений, регулярно наносите несколько капель масла или смазки на движущиеся детали (Рисунок 3.3).
6. Для осуществления доступа к камере клапана (165) снимите цилиндрическое ограждение, потянув его на себя с усилием (Рисунок 3.4).
7. Для осуществления доступа к уплотнительному кольцу стержня (603) отверните поршень и извлеките его наружу так, чтобы было видно уплотнительное кольцо (Рисунок 3.5).
8. Перед выходным отверстием устройства установлена фетровая прокладка (Рисунок 3.6a). Производите очистку данного фильтра водой по мере загрязнения. Если он полностью поврежден или очень загрязнен, замените его. В комплект устройства входит лента с 10 дополнительными фильтрами (Рисунок 3.6b). Снимите использованный фильтр с использованием заостренного предмета (Рисунок 3.6c).
9. Храните опрыскиватель в закрытом помещении (температура хранения от 5°C до 30° C (40°F & 85°F)) (Рисунок 3.7).

4 ИСПОЛЬЗОВАНИЕ И ПРАВИЛА БЕЗОПАСНОСТИ

1. Строго соблюдайте инструкции и указанные на упаковке дозировки, рекомендованные производителем для используемых химических веществ.
2. Чтобы избежать случайного попадания химических веществ внутрь организма, при подготовке опрыскивателя к работе и при выполнении опрыскивания никогда не принимайте пищу, не пейте напитки и не курите.
3. Не производите опрыскивание в направлении людей, животных, электроприборов, открытого огня и других источников воспламенения.
4. В случае отравления обратитесь за помощью к врачу, захватив с собой упаковку химического вещества.
5. Никогда не выбрасывайте химические отходы в места, расположенные рядом с источниками воды, колодцами и т. д.
6. Пользуйтесь подходящими средствами индивидуальной защиты (маска, очки, перчатки, защитная обувь и т. п.) для того, чтобы избежать контакта химических веществ с кожей, глазами и ртом.
7. Перед тем, как начать пользоваться опрыскивателем, внимательно прочтите инструкцию. Не вносите никаких изменений в конструкцию опрыскивателя. Не подсоединяйте опрыскиватель к внешнему компрессору (только ручное повышение давления). Не перекрывайте предохранительный клапан и не бейте по нему. Не пользуйтесь опрыскивателем, если он поврежден или деформирован. Не храните опрыскиватель в местах с очень низкой или очень высокой температурой (температура хранения от 5°C до 30° C (40°F & 85°F)). В случае повреждения шланга, бачка, ручки или соединителей не пытайтесь самостоятельно отремонтировать опрыскиватель или заменить его неисправные детали новыми.
8. Хранить опрыскиватель в месте, недоступном для детей.
9. Использовать устройство только с совместимыми веществами (см. Область применения).
10. Не снимайте предохранительный клапан.