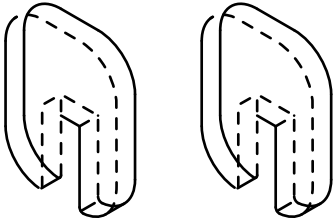
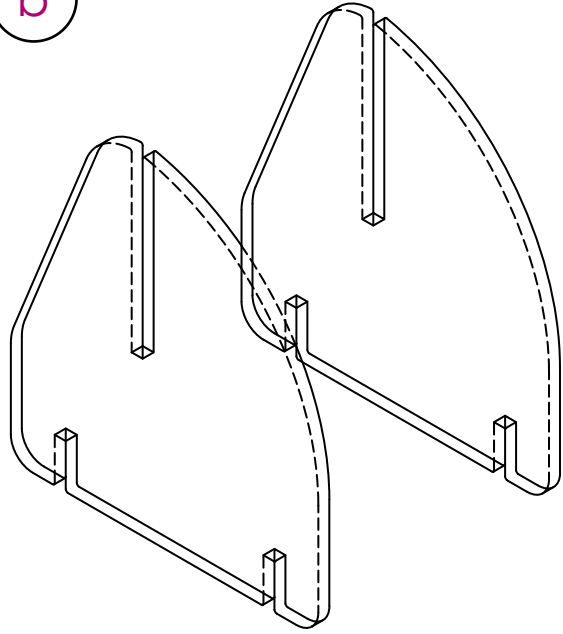


motil assembly

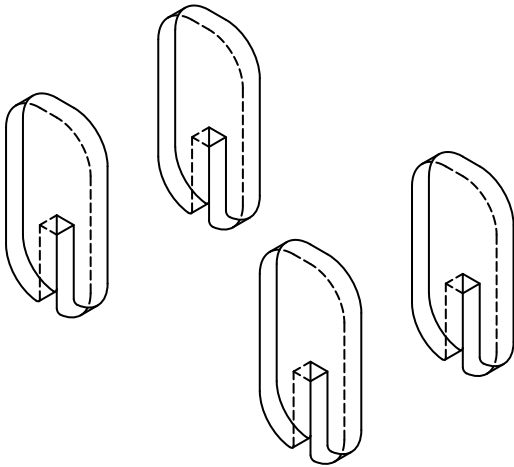
a



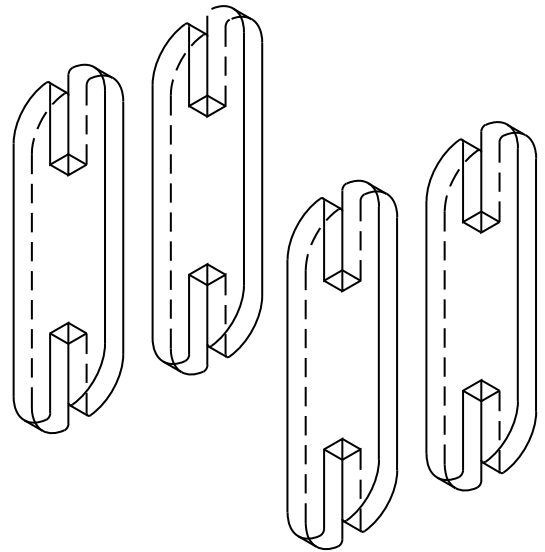
b



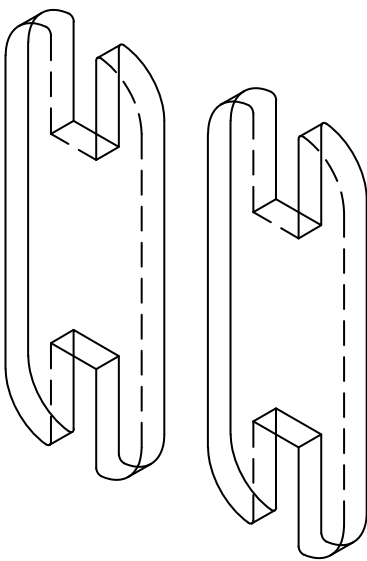
c



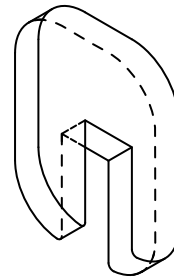
d



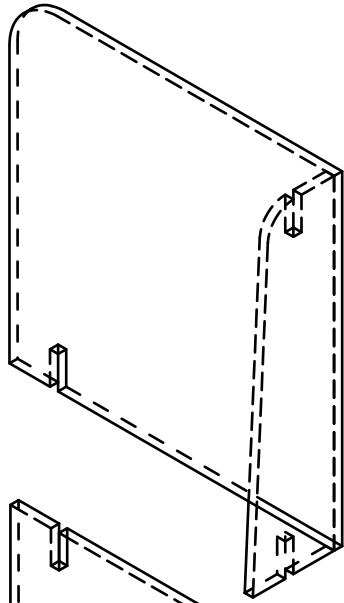
e



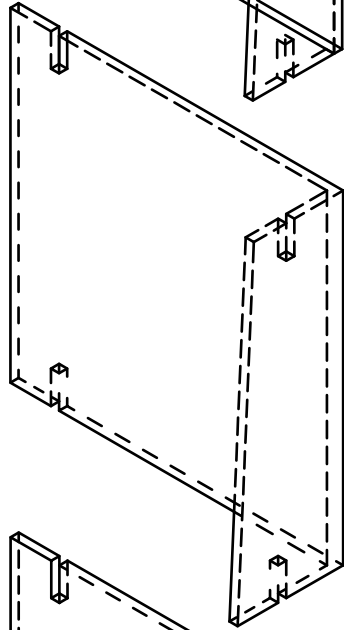
f



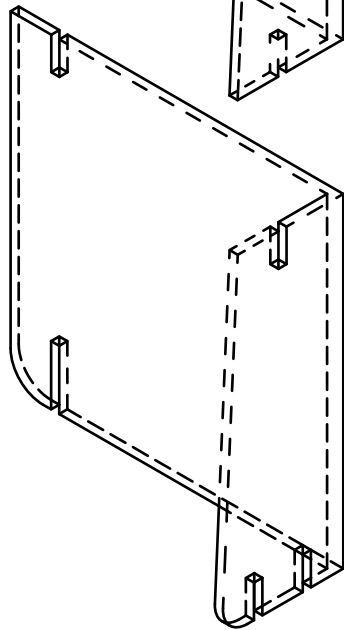
5.



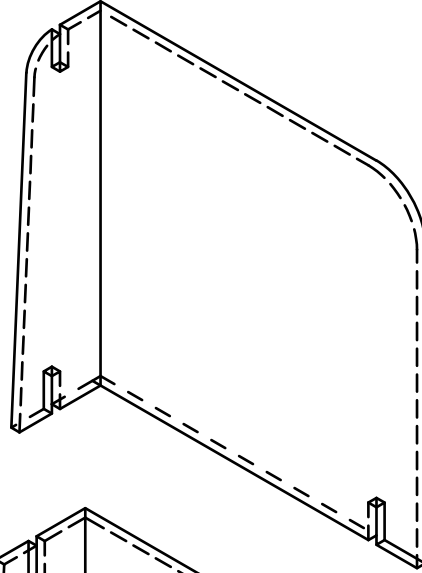
3.



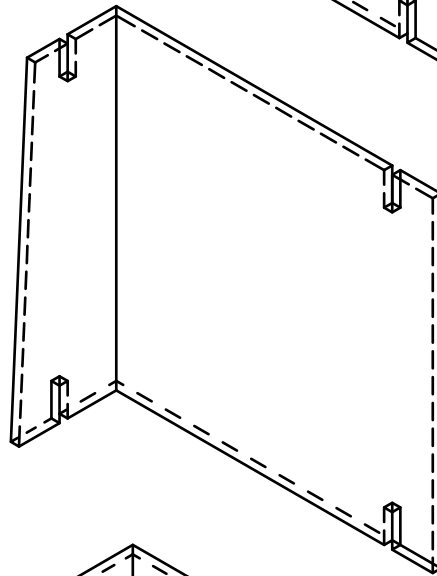
1.



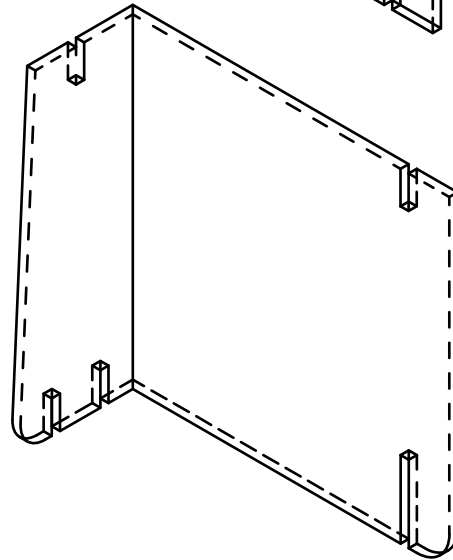
6.

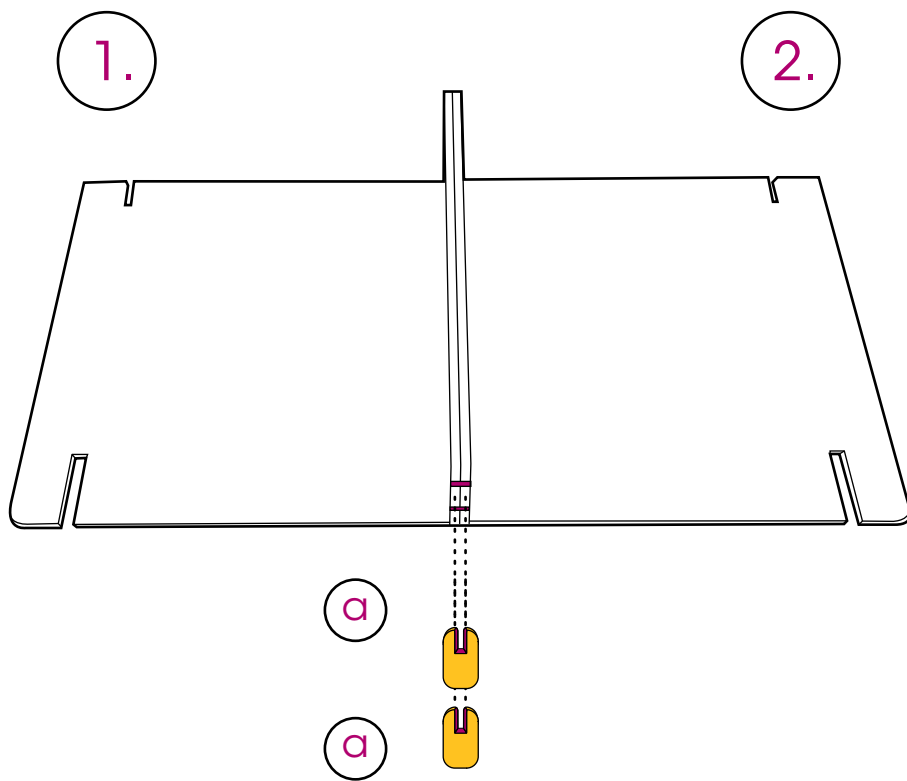


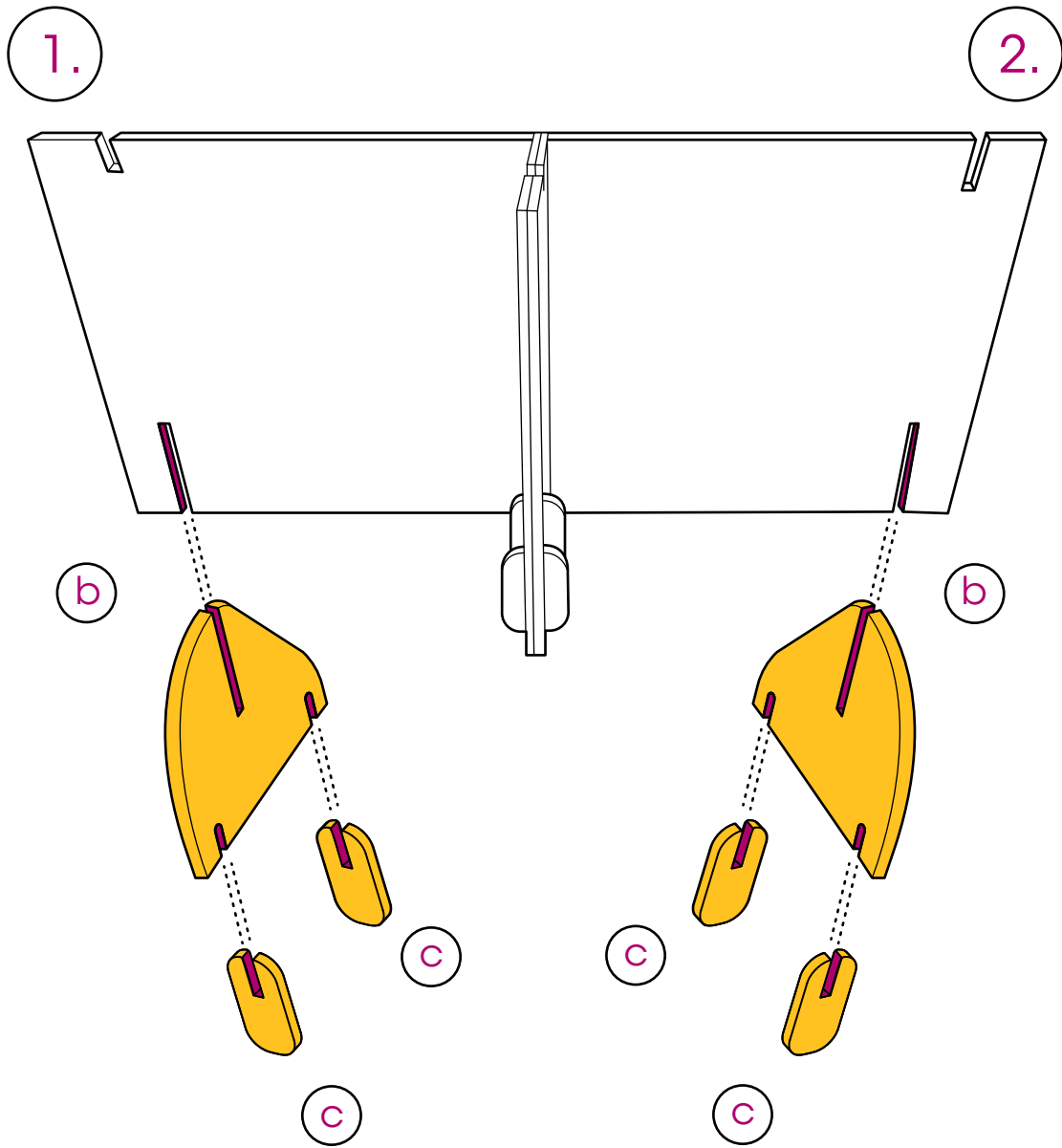
4.

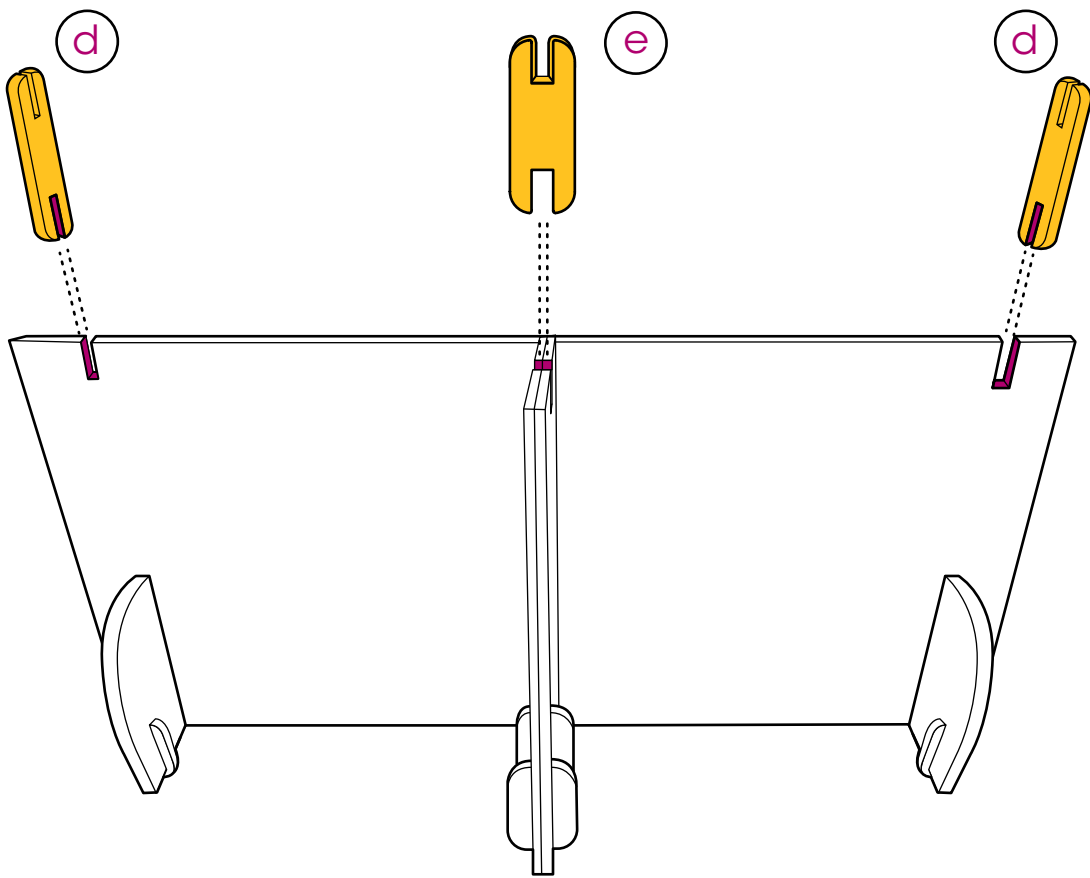


2.



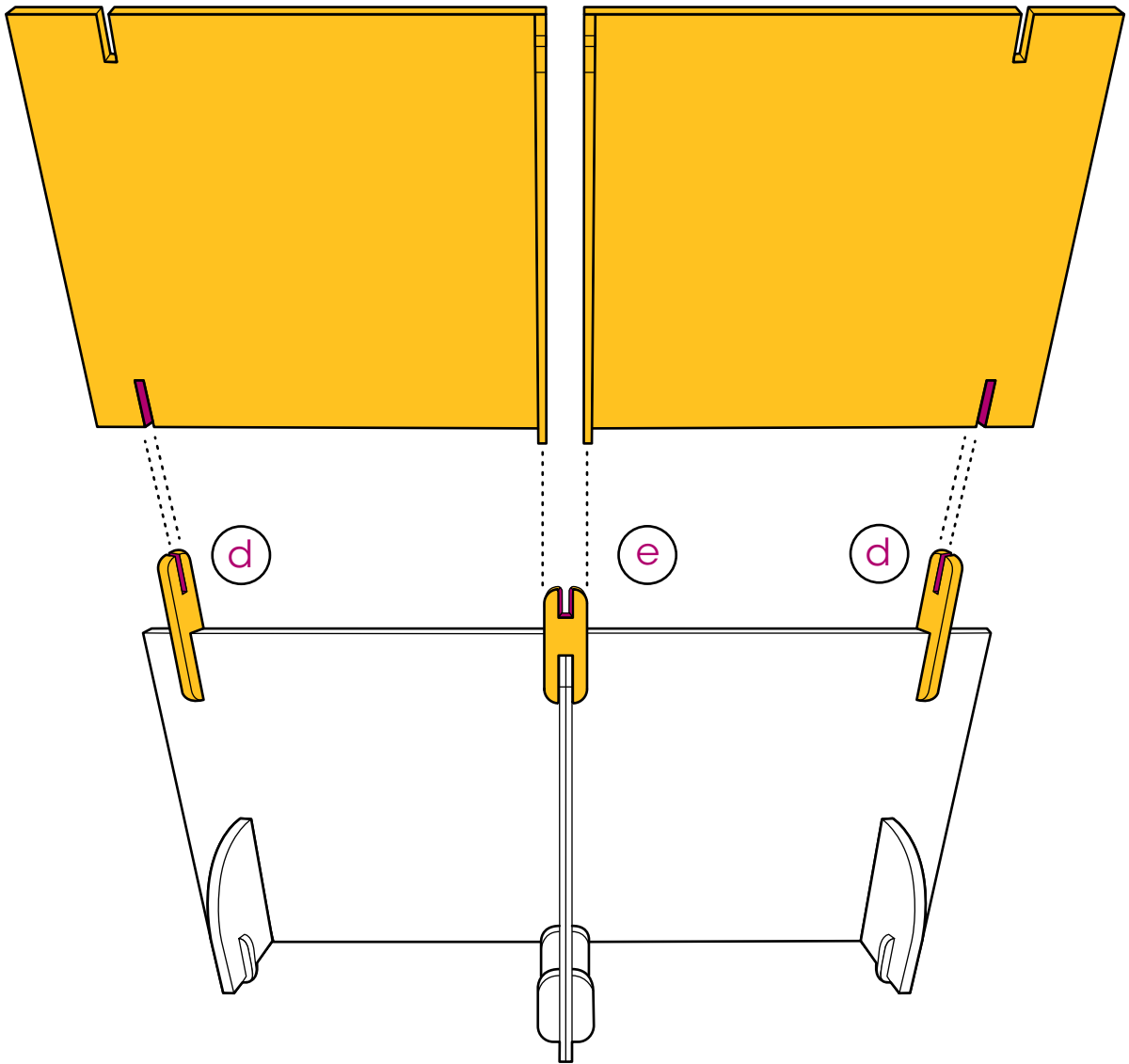






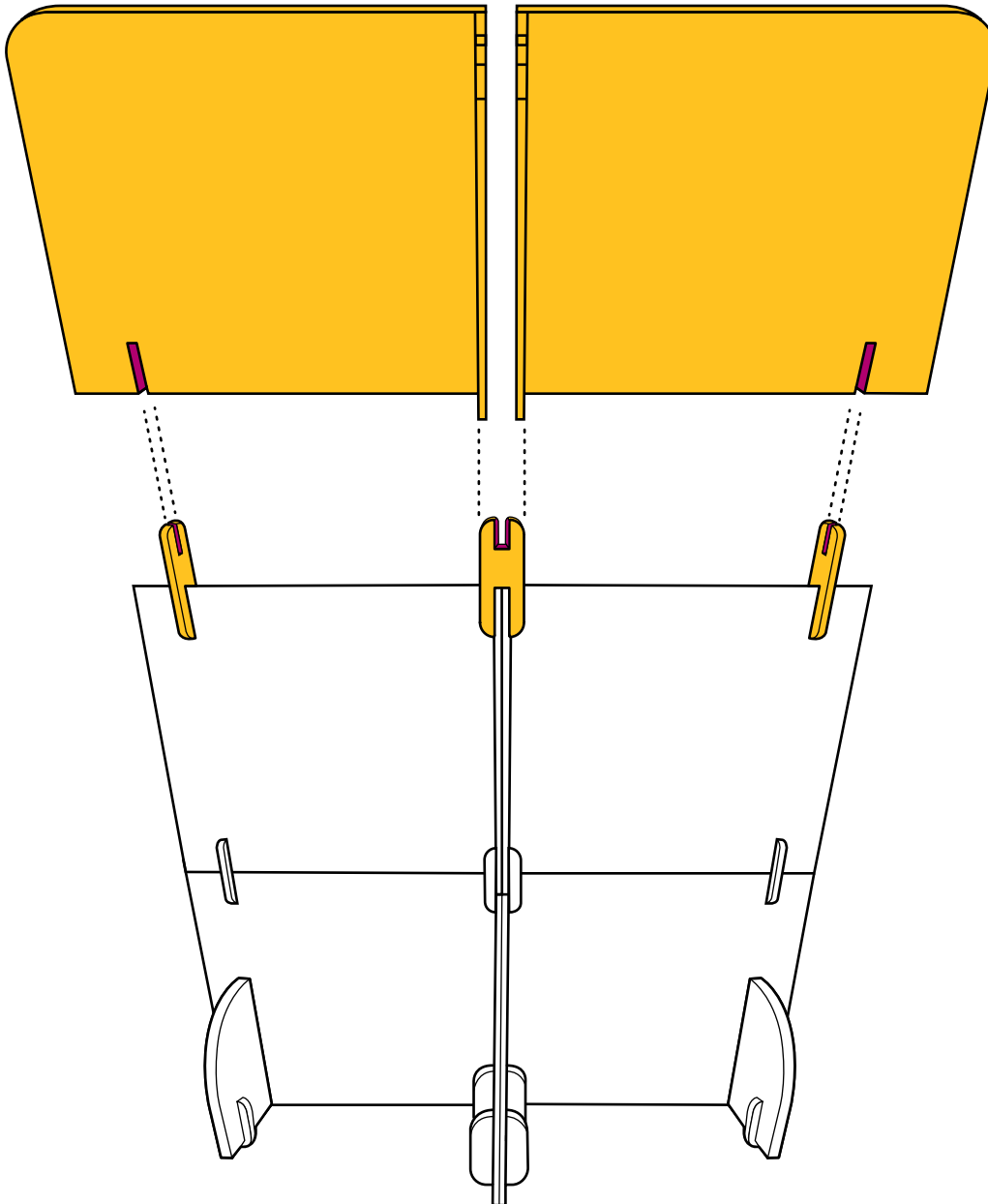
3.

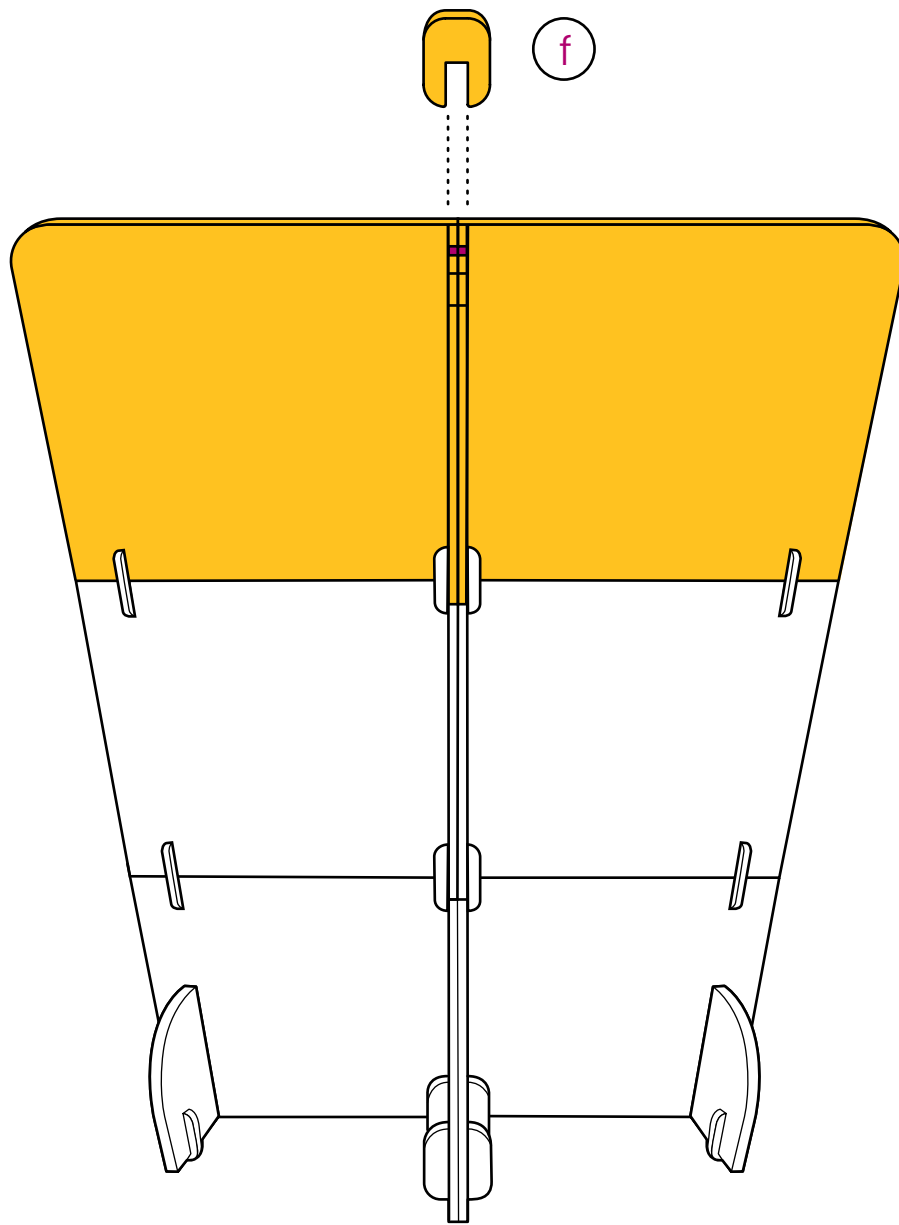
4.

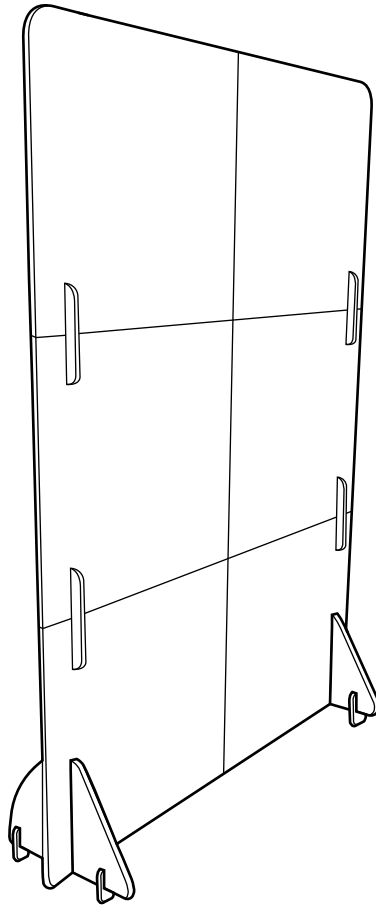


5.

6.







motil assembly