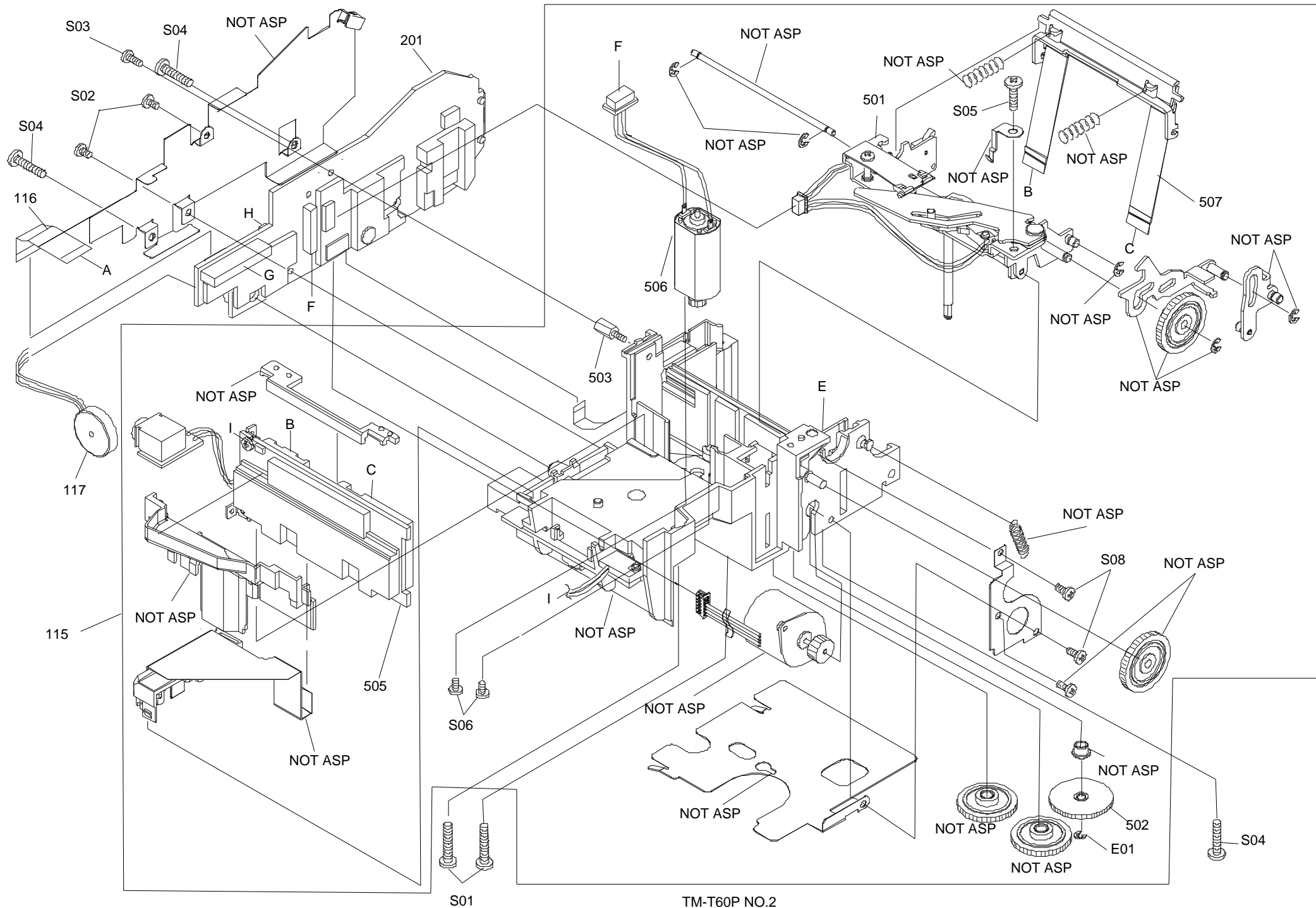


TM-P60 NO.1

REV.02



TM-T60P NO.2