

z z
z z
panda

הוראות הרכבה לספה הדו מושבית של פנדה

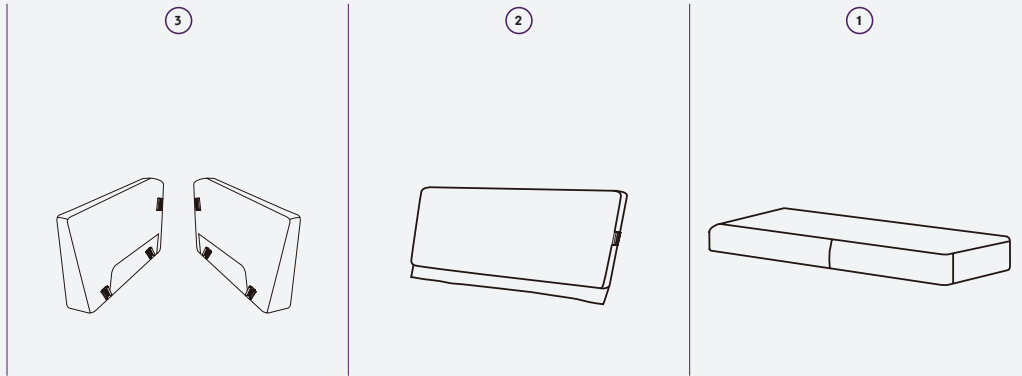
תודה שבחרת בספת פנדה מפנקת!

הספה הדו מושבית של פנדה מתאימה לאירוח חברים ומשפחה, לשנ"צ של יום שבת או למנוחה טובה אחרי יום עבודה עמוס. היא רכה במידה הנכונה, מפנקת ומשדרגת כל חדר. בקיצור - ספה שיושבת בול!
מאחלים לכם מנוחה נעימה לבד או עם כל מי שאתם אוהבים,

החברים מפנדה



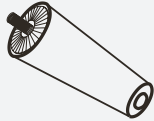
פירוט חלקי הספה



חלקי הספה

1 בסיס המושב 2 גב ספה 3 משענות יד (2x)

6



5

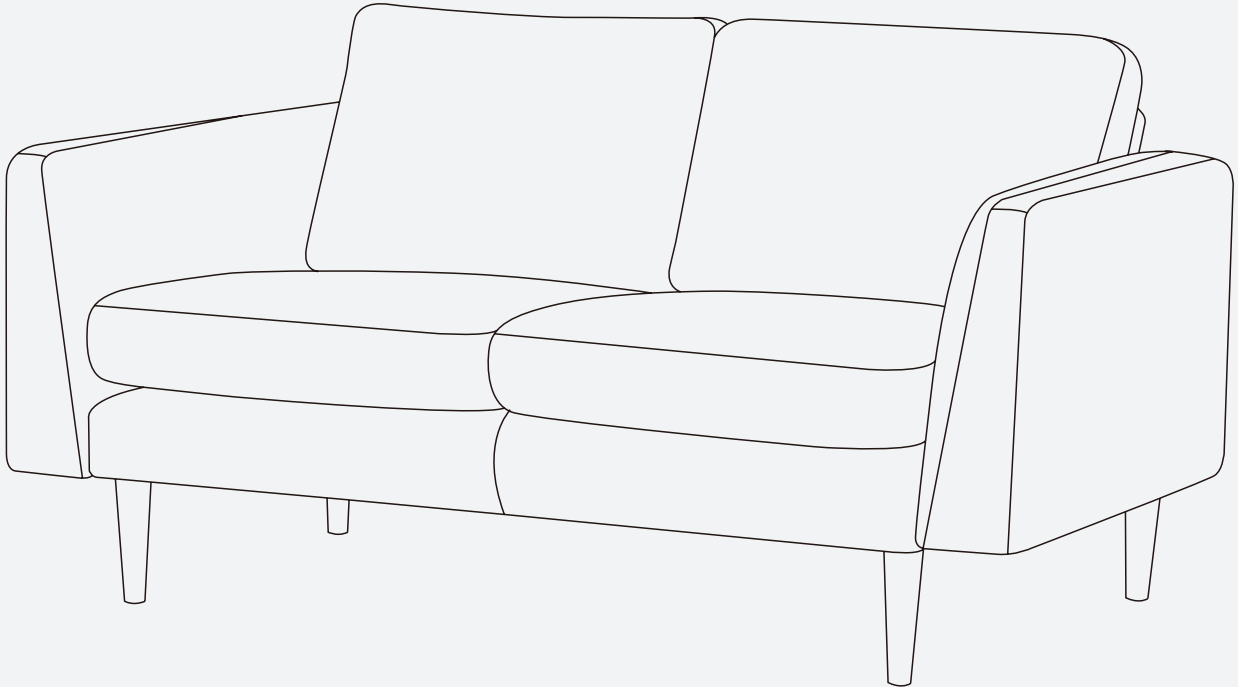


4



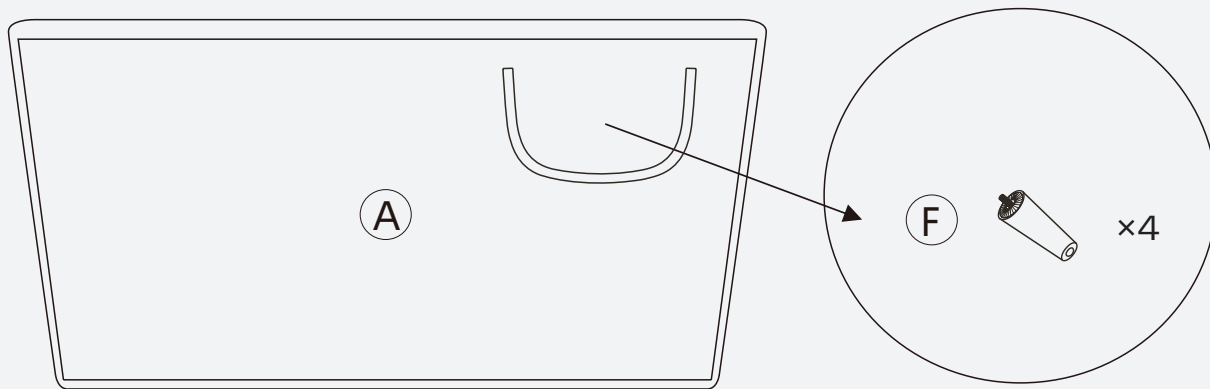
4 כריות ישיבה (2x) 5 כריות גב (2x) 6 רגליים (4x)

הוראות הרכבה:

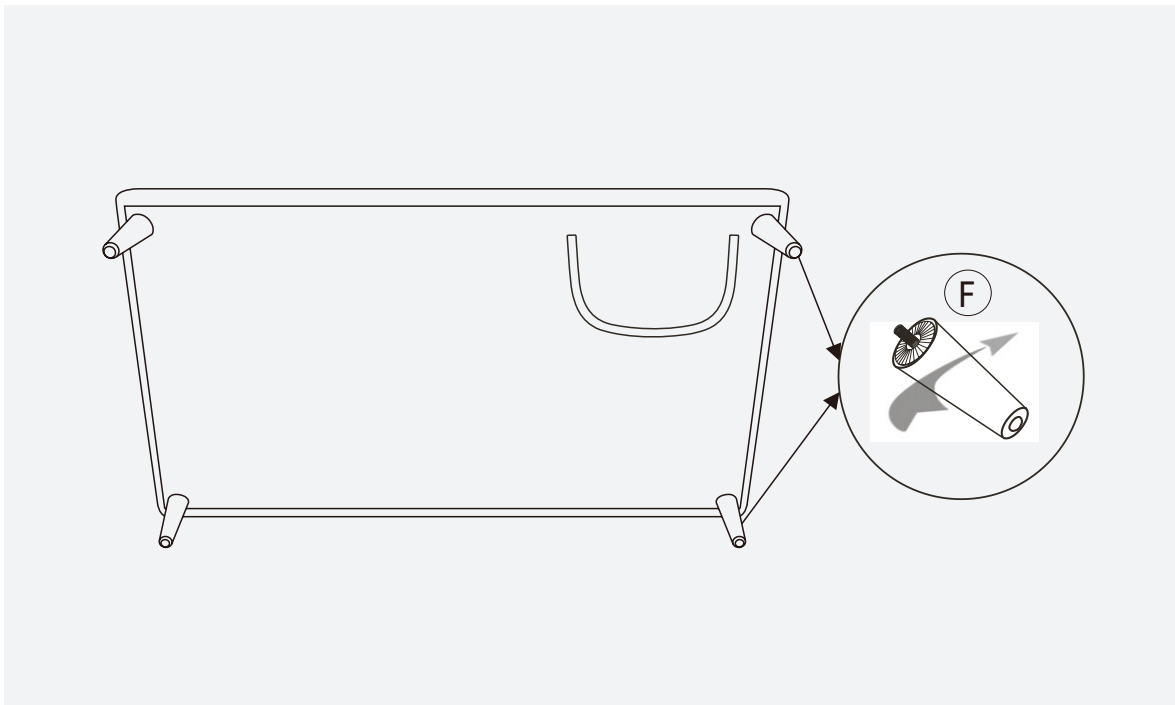


ספת פנדה עוצבה במיוחד כדי להקל עליכם בתהליך ההרכבה כך שכל אחת ואחד יוכלו לבצע אותו ובמקרה הצורך גם לפרק ולהעביר את הספה לדירה או חדר אחר בקלות. אם בכל זאת עולה קושי כלשהו אנחנו זמינים עבורכם לכל שאלה!

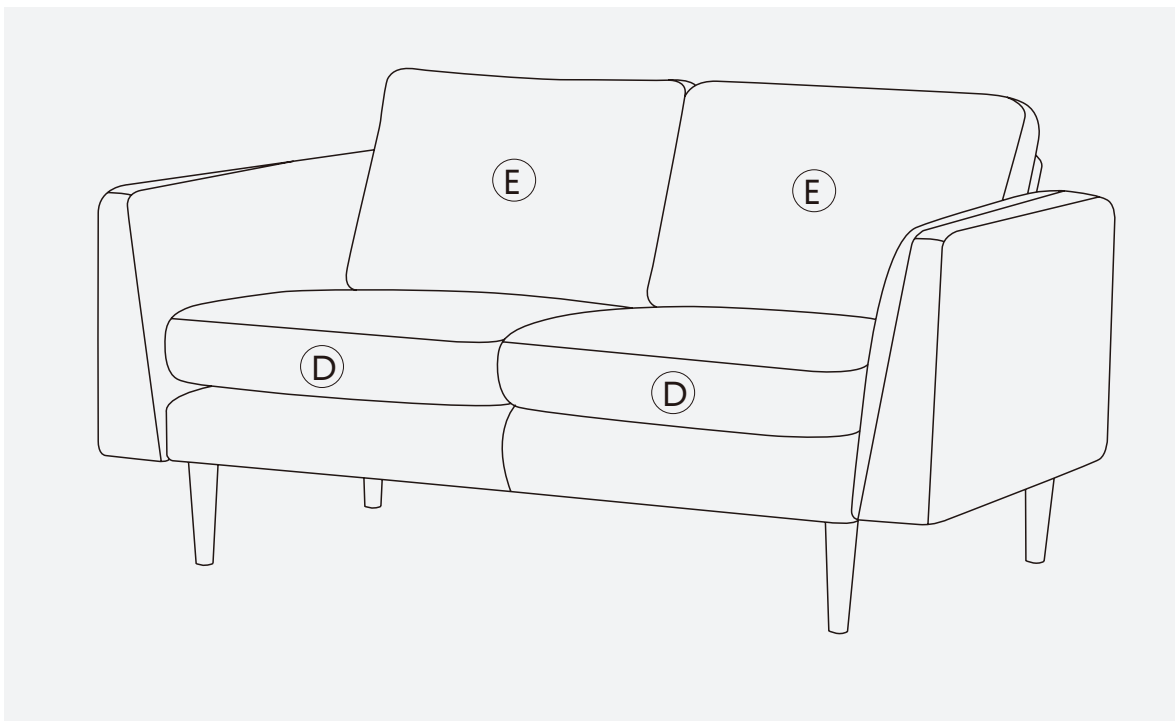
שלב 01



הניחו את כל החלקים על משטח רך ונקי להרכבה והסירו את הרגליים (F) מבסיס המושב (A) כפי שמוצג.



חברו את הרגליים (F) לבסיס המושב.



הניחו את הכריות (D&E) ותהנו מספת פנדה החדשה שלכם!



אנחנו כאן בשבילך לכל שאלה

03-7630396

office@pandazzz.com

www.pandazzz.co.il

panda^{z z}_z

 @pandazzz_sleep  @pandazzz.co.il עקבו אחרינו