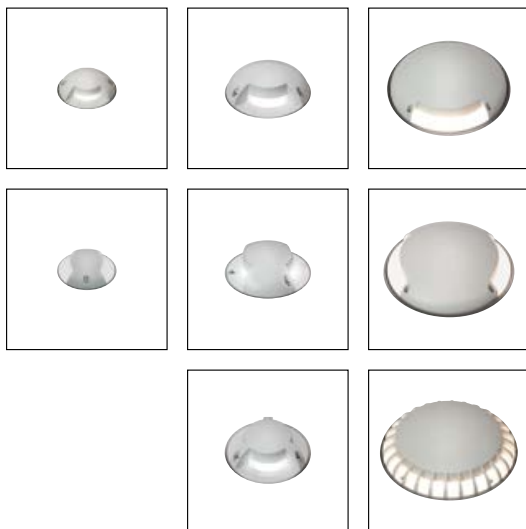






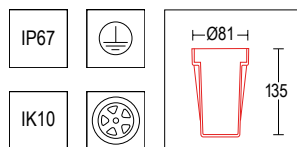
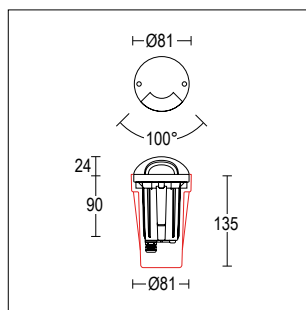
Apparecchio ad incasso, carrabile e calpestabile per esterno a luce radente da uno o più lati. Controcassa in polipropilene per il montaggio a pavimento. E' predisposto per cablaggio in cascata. Si raccomandano 300 mm di drenaggio.

Compact drive-over in-ground recessed light for pathways, drive over and walk over fixture or similar applications. Light is diffused from one or more apertures in the aluminum trim. Raised grate creates light pattern on the ground. Rough-in housing in polypropylene and a 300 mm drainage area is required.



<b>CERTIFICAZIONI</b> CERTIFICATION	 
<b>GRADO DI PROTEZIONE</b> IP / IK RATING	IP 68 / IK 10 IP 68 / IK 10
<b>CLASSE DI ISOLAMENTO</b> CLASSIFICATION	classe I  
<b>DIMMERABILE</b> DIMMABLE	versione dimmerabile DALI disponibile su richiesta dimmable DALI version available upon request
<b>CORPO</b> BODY	alluminio pressofuso EN AB 44100 alta resistenza all'ossidazione die-cast aluminium EN AB 44100 high resistance to oxidation
<b>CONTROCASSA</b> ROUGH-IN HOUSING	polipropilene (PP) da ordinare separatamente polypropylene (PP) to be ordered separately
<b>DIFFUSORE</b> DIFFUSER	vetro sodico calcico temprato Microgeos 3 mm; Geos 4 mm; Maxigeos 5 mm soda-lime tempered glass Microgeos 3 mm; Geos 4 mm; Maxigeos 5 mm
<b>VITERIA ESTERNA</b> EXTERNAL FIXINGS	inox A4-70 trattata in soluzione lubrificante idrorepellente con alto potere antiossidante. Il trattamento assicura la facile apertura del prodotto durante la manutenzione stainless steel A4-70 treated with highly antioxidant water-repellent lubricating solution. The treatment ensures easy opening of the product for maintenance
<b>GUARNIZIONI</b> SEALING GASKET	silicone ricotto silicone
<b>CABLAGGIO</b> WIRING	Maxigeos: apparecchio fornito con 0,5 m di cavo H07RN8-F pre cablato con pressacavo in ottone M20 Ø 7/13 mm resinato Maxigeos: fixture supplied with pre wired cable 0,5 m long H07RN8-F with brass cable gland M20 Ø 7/13 mm resin sealed
<b>ENTRATA CAVO</b> CABLE ENTRY	Microgeos: M16 Ø 5,5 mm per led e 10 mm - Geos: pressacavo in ottone nickelato Pg 13,5 Ø 6/12 mm Microgeos: M16 Ø 5,5 mm for led and 10 mm - Geos: nickel plated brass cable gland PG 13,5 Ø 6/12mm
<b>CABLAGGIO IN CASCATA</b> WIRE THROUGH CONNECTION	Microgeos: non disponibile - Geos: disponibile su richiesta - Maxigeos: possibile con accessorio Microgeos: not available - Geos: available upon request - Maxigeos: possible with accessory
<b>CARRABILE</b> DRIVE OVER FIXTURE	carico massimo di pressione statica 2500 Kg max static pressure load 2500 Kg
<b>DRENAGGIO</b> DRAINAGE AREA	300 mm 300 mm
<b>SORGENTE LUMINOSA</b> LIGHT SOURCE	Led incluso Led integral
<b>FINITURA</b> FINISH	verniciatura in polveri poliesteri ad alta resistenza ai raggi UV ed alla corrosione powder coating polyester high resistance to UV and oxidation

# Microgeos

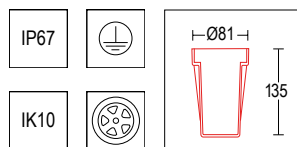
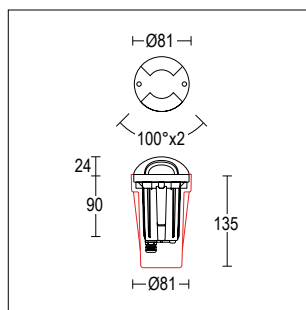
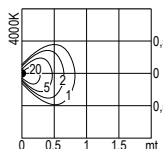
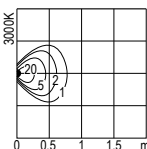
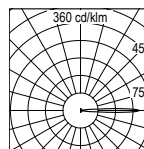
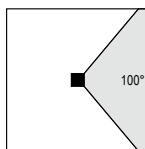


codice controscassa  
rough-in housing code  
**013**

codice colori  
colour codes

**.05** grigio antracite  
anthracite grey  
**.13** grigio chiaro  
light grey

**5956.BAX.T.--** 1,5 W Led 3000 K 156 lm  
**5956.BBX.T.--** 1,5 W Led 4000 K 170 lm  
220-240 V 50/60 HZ  
vetro trasparente *clear diffuser*  
alimentatore incluso *led driver integral*

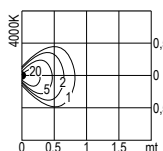
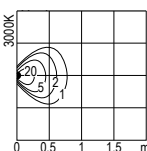
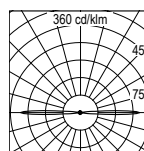
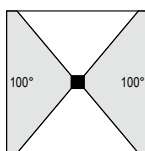


codice controscassa  
rough-in housing code  
**013**

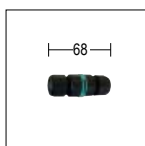
codice colori  
colour codes

**.05** grigio antracite  
anthracite grey  
**.13** grigio chiaro  
light grey

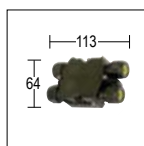
**5958.BAX.T.--** 1,5 W Led 3000 K 156 lm  
**5958.BBX.T.--** 1,5 W Led 4000 K 170 lm  
220-240 V 50/60 HZ  
vetro trasparente *clear diffuser*  
alimentatore incluso *led driver integral*



## Accessori *accessories*

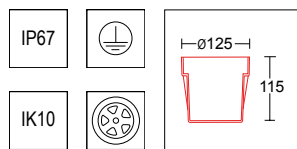
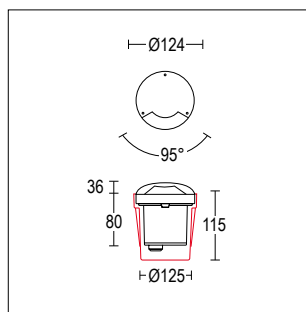


**204**  
Connettore rapido IP 68  
*IP 68 fast connector*



**279**  
Connettore per cablaggio in cascata IP 68  
*IP 68 connector for through wiring*

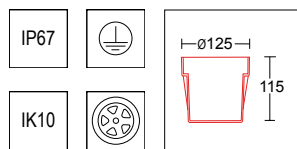
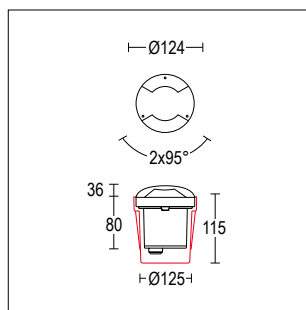
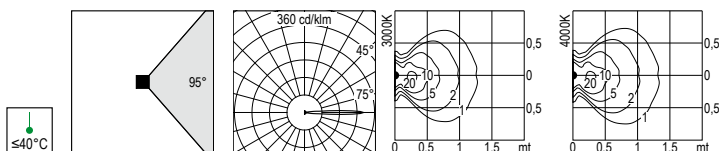
# Geos



codice controcassa  
rough-in housing code  
**018**

codice colori  
colour codes  
 **.05** grigio antracite  
*anthracite grey*  
 **.13** grigio chiaro  
*light grey*

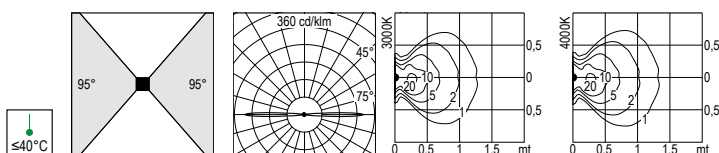
**6730.DBF.T.--** 3 W Led 3000 K 275 lm  
**6730.DCF.T.--** 3 W Led 4000 K 288 lm  
 220-240 V 50/60 HZ  
 vetro trasparente *clear diffuser*  
 alimentatore incluso *led driver integral*



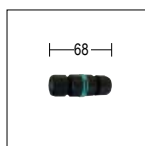
codice controcassa  
rough-in housing code  
**018**

codice colori  
colour codes  
 **.05** grigio antracite  
*anthracite grey*  
 **.13** grigio chiaro  
*light grey*

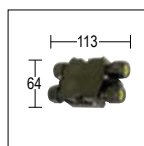
**6732.DDF.T.--** 6 W Led 3000 K 2 x 275 lm  
**6732.DEF.T.--** 6 W Led 4000 K 2 x 288 lm  
 220-240 V 50/60 HZ  
 vetro trasparente *clear diffuser*  
 alimentatore incluso *led driver integral*



## Accessori *accessories*

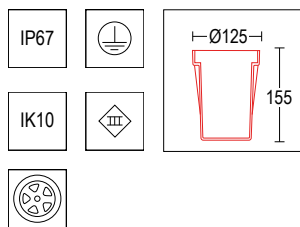
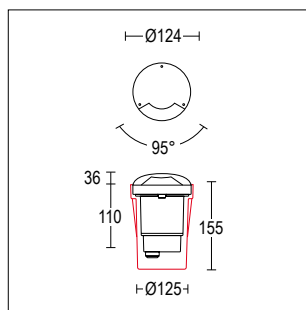


**204**  
 Connettore rapido IP 68  
*IP 68 fast connector*



**279**  
 Connettore per cablaggio in cascata IP 68  
*IP 68 connector for through wiring*

# Geos

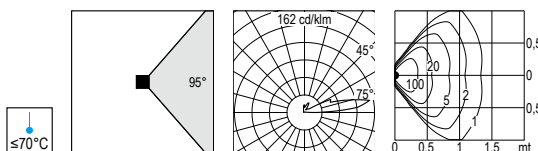


codice controcassa  
rough-in housing code  
**023**

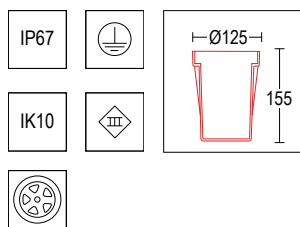
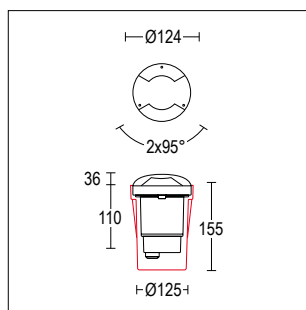
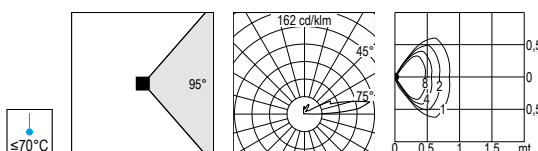
codice colori  
colour codes

**.05** grigio antracite  
anthracite grey  
**.13** grigio chiaro  
light grey

**6652.56S.T.--** 35 W QR GY6,35 900 lm  
12 V DC   
vetro trasparente *clear diffuser*  
trasformatore remoto SELV non incluso  
*remote SEVL transformer not included*



**6652.43F.T.--** 20 W HAL G9 260 lm  
220-240 V 50/60 HZ   
vetro trasparente *clear diffuser*

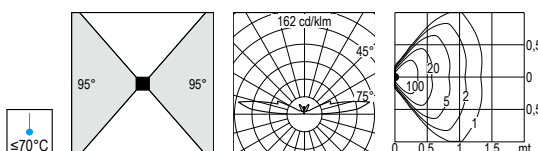


codice controcassa  
rough-in housing code  
**023**

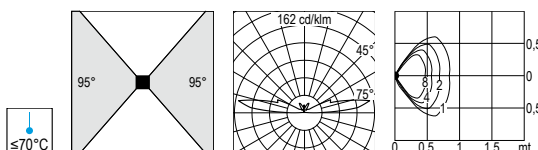
codice colori  
colour codes

**.05** grigio antracite  
anthracite grey  
**.13** grigio chiaro  
light grey

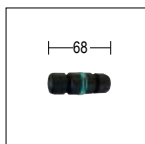
**6653.56S.T.--** 35 W QR GY6,35 900 lm  
12 V DC   
vetro trasparente *clear diffuser*  
trasformatore remoto SELV non incluso  
*remote SEVL transformer not included*



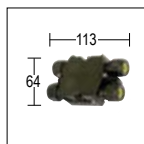
**6653.43F.T.--** 20 W HAL G9 260 lm  
220-240 V 50/60 HZ   
vetro trasparente *clear diffuser*



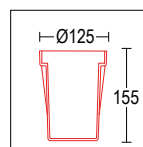
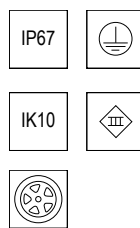
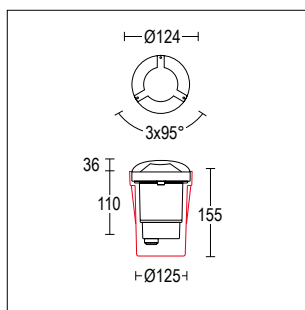
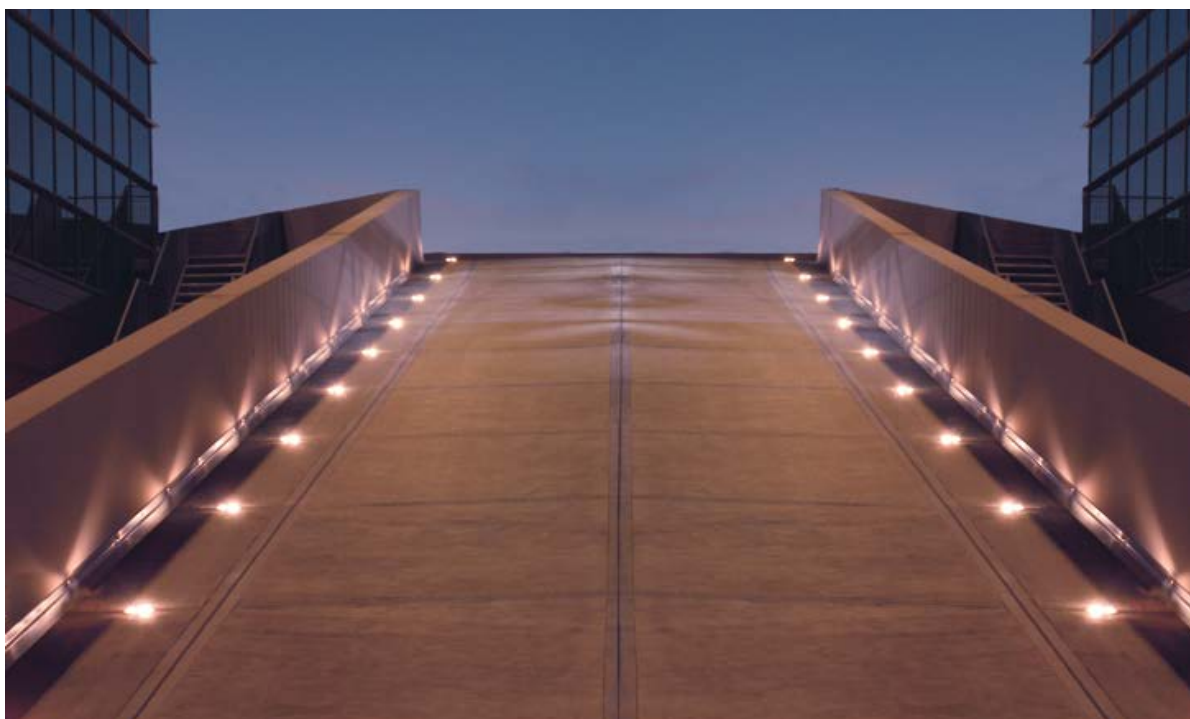
## Accessori *accessories*



**204**  
Connettore rapido IP 68  
*IP 68 fast connector*



**279**  
Connettore per cablaggio in cascata IP 68  
*IP 68 connector for through wiring*

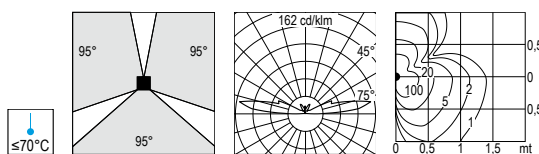


codice controcassa  
rough-in housing code  
**023**

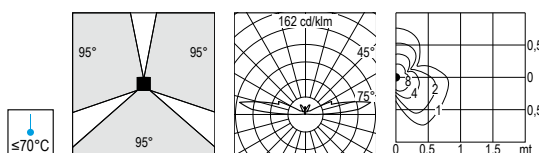
codice colori  
colour codes

- .05** grigio antracite  
anthracite grey
- .13** grigio chiaro  
light grey

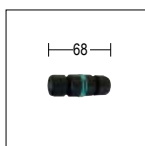
**6654.56S.T.--** 35 W QR GY6,35 900 lm  
12 V DC   
vetro trasparente *clear diffuser*  
trasformatore remoto SELV non incluso  
*remote SELV transformer not included*



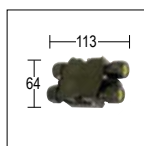
**6654.43F.T.--** 20 W HAL G9 260 lm  
220-240 V 50/60 HZ   
vetro trasparente *clear diffuser*



## Accessori *accessories*

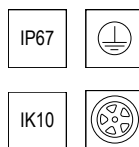
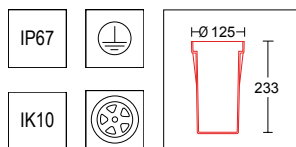
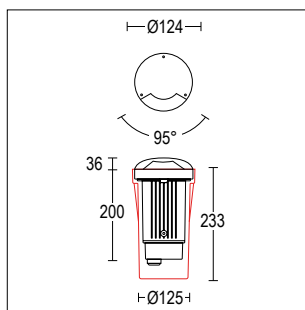


**204**  
Connettore rapido IP 68  
*IP 68 fast connector*



**279**  
Connettore per cablaggio in cascata IP 68  
*IP 68 connector for through wiring*

# Geos

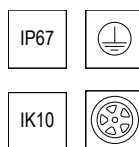
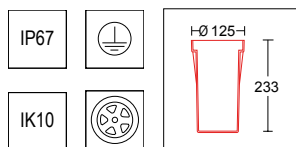
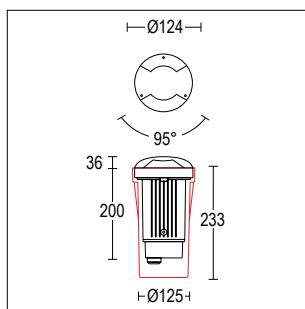
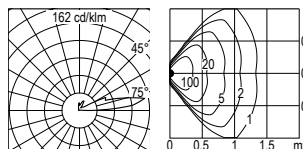
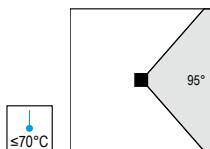


codice controcassa  
rough-in housing code  
**021**

codice colori  
colour codes

**.05** grigio antracite  
anthracite grey  
**.13** grigio chiaro  
light grey

**5732.56S.T.--** 35 W QR GY6,35 900 lm  
220-240 V 50/60 HZ  
vetro trasparente *clear diffuser*  
trasformatore incluso *transformer integral*

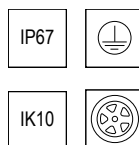
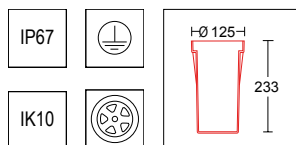
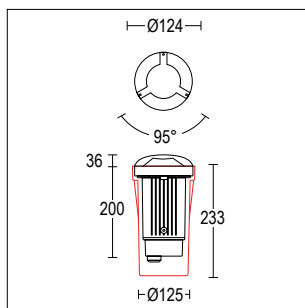
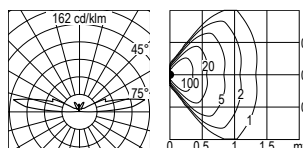
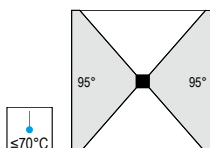


codice controcassa  
rough-in housing code  
**021**

codice colori  
colour codes

**.05** grigio antracite  
anthracite grey  
**.13** grigio chiaro  
light grey

**5733.56S.T.--** 35 W QR GY6,35 900 lm  
220-240 V 50/60 HZ  
vetro trasparente *clear diffuser*  
trasformatore incluso *transformer integral*

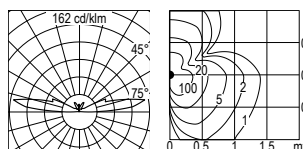
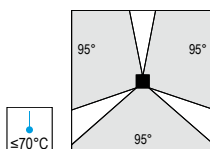


codice controcassa  
rough-in housing code  
**021**

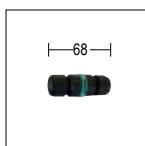
codice colori  
colour codes

**.05** grigio antracite  
anthracite grey  
**.13** grigio chiaro  
light grey

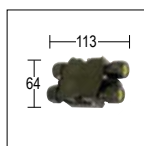
**5734.56S.T.--** 35 W QR GY6,35 900 lm  
220-240 V 50/60 HZ  
vetro trasparente *clear diffuser*  
trasformatore incluso *transformer integral*



## Accessori *accessories*

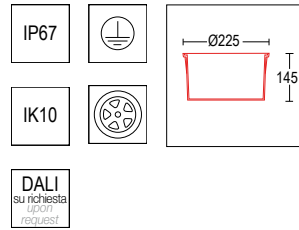
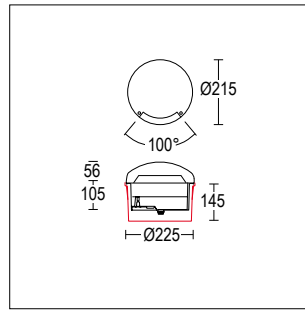


**204**  
Connettore rapido IP 68  
*IP 68 fast connector*



**279**  
Connettore per cablaggio in cascata IP 68  
*IP 68 connector for through wiring*

# Maxigeos

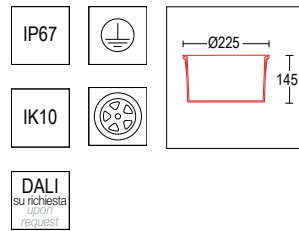
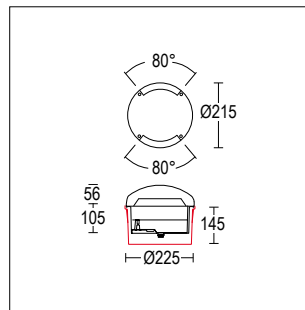
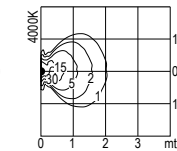
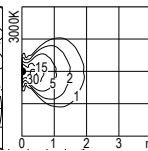
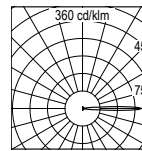
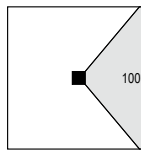


codice controcassa  
rough-in housing code  
**017**

codice colori  
colour codes

**.05** grigio antracite  
anthracite grey  
**.13** grigio chiaro  
light grey

**5371.CAX.T.--** 10 W Led 3000 K 720 lm  
**5371.CBX.T.--** 10 W Led 4000 K 750 lm  
220-240 V 50/60 HZ  
vetro trasparente *clear diffuser*  
alimentatore incluso *led driver integral*

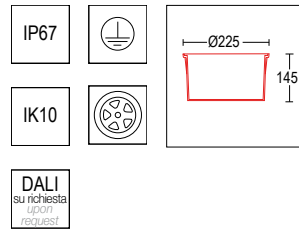
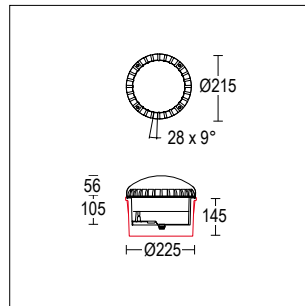
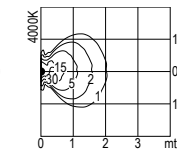
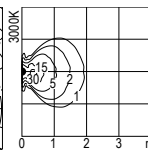
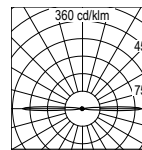
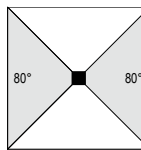
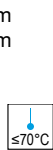


codice controcassa  
rough-in housing code  
**017**

codice colori  
colour codes

**.05** grigio antracite  
anthracite grey  
**.13** grigio chiaro  
light grey

**5373.GVX.T.--** 20 W Led 3000 K 2 x 720 lm  
**5373.GZX.T.--** 20 W Led 4000 K 2 x 750 lm  
220-240 V 50/60 HZ  
vetro trasparente *clear diffuser*  
alimentatore incluso *led driver integral*

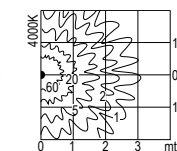
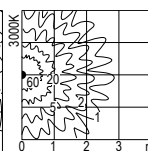
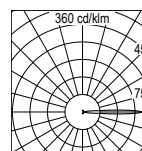
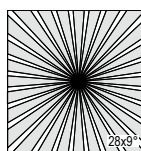


codice controcassa  
rough-in housing code  
**017**

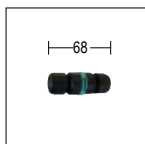
codice colori  
colour codes

**.05** grigio antracite  
anthracite grey  
**.13** grigio chiaro  
light grey

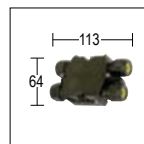
**5375.BRX.T.--** 12 W Led 3000 K 1474 lm  
**5375.BSX.T.--** 12 W Led 4000 K 1540 lm  
220-240 V 50/60 HZ  
vetro trasparente *clear diffuser*  
alimentatore incluso *led driver integral*



## Accessori *accessories*

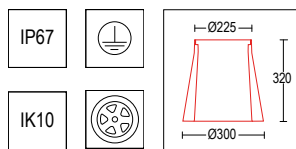
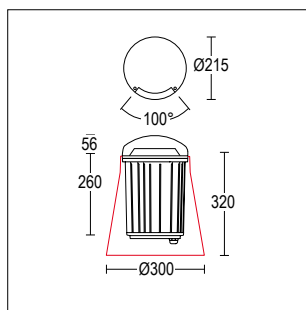


**204**  
Connettore rapido IP 68  
*IP 68 fast connector*



**279**  
Connettore per cablaggio in cascata IP 68  
*IP 68 connector for through wiring*

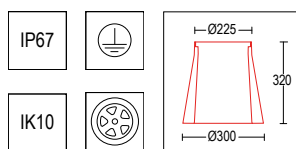
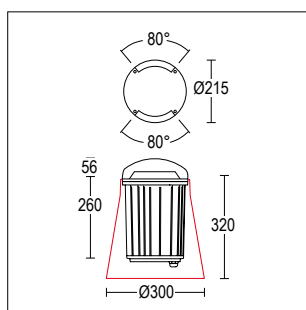
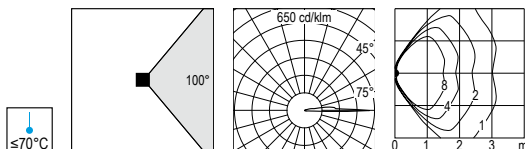
# Maxigeos



codice controcassa  
rough-in housing code  
**019**

codice colori  
colour codes  
**.05** grigio antracite  
anthracite grey  
**.13** grigio chiaro  
light grey

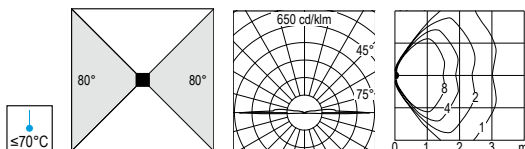
**5370.17S.T.--** 35 W HIT G12 3300 lm  
230 V 50 HZ  
vetro trasparente *clear diffuser*  
alimentatore ferromagnetico incluso  
*conventional ballast integral*



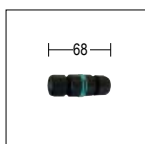
codice controcassa  
rough-in housing code  
**019**

codice colori  
colour codes  
**.05** grigio antracite  
anthracite grey  
**.13** grigio chiaro  
light grey

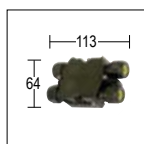
**5372.17S.T.--** 35 W HIT G12 3300 lm  
230 V 50 HZ  
vetro trasparente *clear diffuser*  
alimentatore ferromagnetico incluso  
*conventional ballast integral*



## Accessori *accessories*



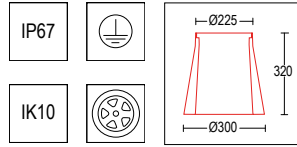
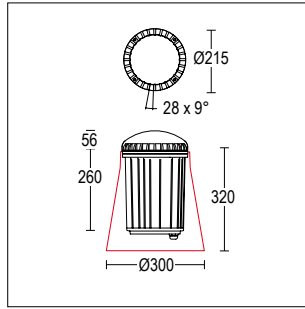
**204**  
Connettore rapido IP 68  
*IP 68 fast connector*



**279**  
Connettore per cablaggio in cascata IP 68  
*IP 68 connector for through wiring*



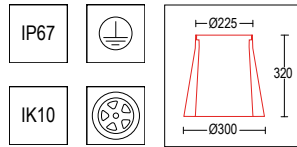
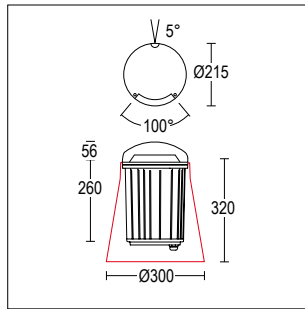
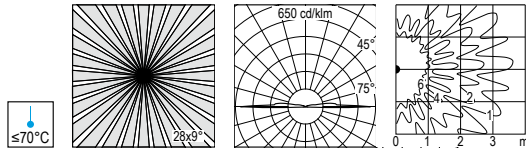
# Maxigeos



codice controcassa  
rough-in housing code  
**019**

codice colori  
colour codes  
**.05** grigio antracite  
anthracite grey  
**.13** grigio chiaro  
light grey

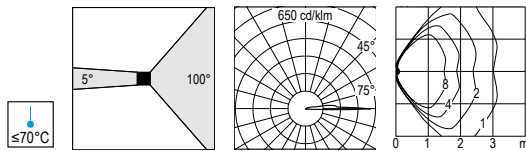
**5374.17S.T.--** 35 W HIT G12 3300 lm  
230 V 50 HZ  
vetro trasparente *clear diffuser*  
alimentatore ferromagnetico incluso  
*conventional ballast integral*



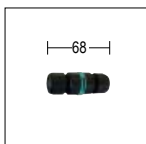
codice controcassa  
rough-in housing code  
**019**

codice colori  
colour codes  
**.05** grigio antracite  
anthracite grey  
**.13** grigio chiaro  
light grey

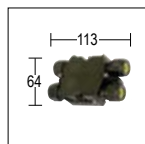
**5376.17S.T.--** 35 W HIT G12 3300 lm  
230 V 50 HZ  
vetro trasparente *clear diffuser*  
alimentatore ferromagnetico incluso  
*conventional ballast integral*



## Accessori *accessories*



**204**  
Connettore rapido IP 68  
*IP 68 fast connector*



**279**  
Connettore per cablaggio in cascata IP 68  
*IP 68 connector for through wiring*