



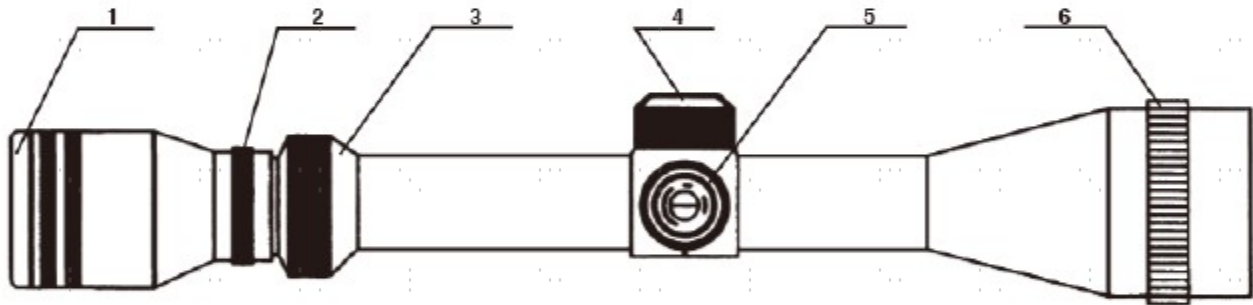
# RIFLESCOPE INSTRUCTIONS



# BRIEF INTRODUCTION

Riflescopes produced in our factory extensively can be applied to various rifles. It has a crosshair instead of traditional front sight and gap, and this can obviously increase aiming speed, accuracy and percentage of hits.

## FEATURES



- 1: Eye Bell      2: Lock Ring For Focus      3: Magnification Ring  
4: Upper Handwheel Cover      5: Right Handwheel Cover      6: Distance Ring

## PERFORMANCE PRAMETER TABLE

Model	Actual Magnification	Obj-Lens Aperture (mm)	Field of view (ft.)	Weight (ozs.)	Length (in.)	Eye Relief (in.)	Exit Pupil (mm)	Click value at 100yds (in.)
MA—1	4 ×	32	29	9	11.8	2.95	8	0.5
MA—2	4 ×	32	28	9	11.8	3	8	0.25
MA—4	4 ×	32	29			3.3	8	0.25
MB—1	3 ×—9 ×	32	42—13	10	12	3.5—2.6	10.7—3.6	0.25
MB—3	3 ×—9 ×	32	39—13	11	11.8	3.5—2.6	10.7—3.6	0.25
MC—1	3 ×—9 ×	40	25—14	12	12.2	3.3—2.7	13.3—4.4	0.25
MD—1	4 ×	15	17	4.5	11	3	2	
MJ—1	2 ×	20	10	6	8.3	14.6	12.4	
MK—2	4 ×	40	29			3.7	10	0.25
ML—2	6 ×	40	20			3.1	6.66	0.25
MN—1	4 ×—12 ×	40	27—10	14.5	13	3.4—3	10—3.3	0.25
MO—1	3 ×—9 ×	56	35—6.3	18	13.8	3.7—2.6	18.7—6.2	0.25
MP—1	2.5 ×	20	44			4.1	8	0.25
MQ—1	4 ×	20	30			3.7	5	0.25

## USAGE

**Focusing** Look through scope within 3 or 4 inch distance from your eye to eyepiece lens. If you can't see the reticle clearly, loosen knurled lock ring and rotate eye bell until the reticle appears clearest. Then screw the lock ring to lock the eye bell firmly.

**Mounting** Scope is installed on gun by means of mount. Rotate scope tube so that vertical crosshair is vertical and horizontal crosshair is horizontal. Adjust the position of scope on the rifle so that proper eye relief is achieved. Then tighten all screws to fix scope on the rifle firmly.

**Boresighting** Aim at a target 100 m away and fire at it. If the impact point deviates from the aiming point, measure the vertical and horizontal distance between these two points. Screw off upper and right handwheel covers of the scope and turn two handwheels in the direction showed in the table below. Keep on firing and adjusting until the impact point coincide with the aiming point.

impact point		left up	left down	right up	right down
turn direction	upper handwheel	clockwise	counter-clockwise	clockwise	counter-clockwise
	left handwheel	counter-clockwise	counter-clockwise	clockwise	clockwise

**CAUTION:** One click on handwheel equals to 1/2 or 1/4 inch displacement on the target 100 m away (see performance parameter table).



**Adjusting magnification** Magnification of the scope with magnification adjusting system can be varied by rotating power ring.

**Adjusting distance** Superior riflescope has distance adjusting device. When shooting at a target, rotate distance ring to corresponding position.

## **MAINTENANCE**

Keep scope in the place free from acids, alkalis and other corrosives.

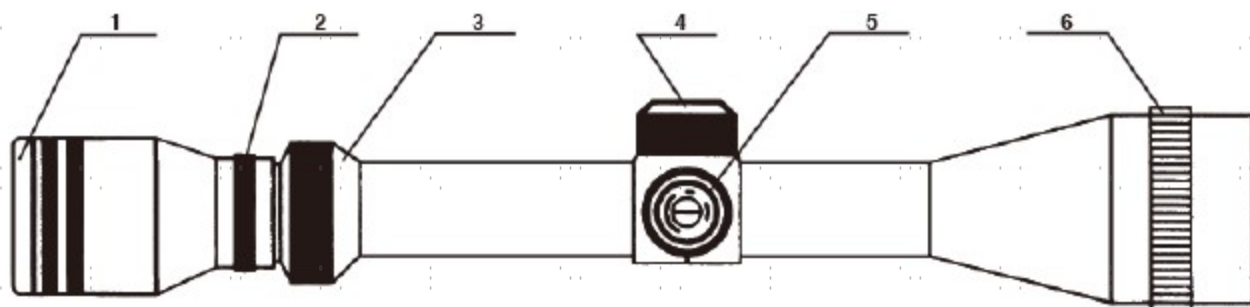
Dust and dirt on the surface of scope should be cleaned with soft cloth or soft tissue with a little alcohol.

In case of damage. Seek help with the company.

# ANLEITUNG

Riflescopes, die in unserem Werk produziert, kann weitgehend auf verschiedene Gewehre angewendet werden. Es hat ein Fadenkreuz statt traditionelle Sicht und Lücke, und dies kann natürlich die Geschwindigkeit, Genauigkeit und Prozentsatz der Treffer erhöhen.

## EIGENSCHAFTEN



- 1: Augenglocke    2: Verschlussring für Fokus    3: Vergrößerungsring  
4: Obere Handradabdeckung    5: Rechter Handraddeckel    6: Distanzring

## LEISTUNGSPARAMETER TABELLE

Modell	Tatsächlich Vergrößerung	Objektiv Apertur	vlew Bereich (Ft)	Gewicht (02S)	Länge (in.)	Augen abstand. (in.)	Austritt spupille (mm)	Klick-Wert bei 100yds (in.)
MA—1	4 ×	32	29	9	11.8	2.95	8	0.5
MA—2	4 ×	32	28	9	11.8	3	8	0.25
MA—4	4 ×	32	29			3.3	8	0.25
MB—1	3 ×—9 ×	32	42—13	10	12	3.5—2.6	10.7—3.6	0.25
MB—3	3 ×—9 ×	32	39—13	11	11.8	3.5—2.6	10.7—3.6	0.25
MC—1	3 ×—9 ×	40	25—14	12	12.2	3.3—2.7	13.3—4.4	0.25
MD—1	4 ×	15	17	4.5	11	3	2	
MJ—1	2 ×	20	10	6	8.3	14.6	12.4	
MK—2	4 ×	40	29			3.7	10	0.25
ML—2	6 ×	40	20			3.1	6.66	0.25
MN—1	4 ×—12 ×	40	27—10	14.5	13	3.4—3	10—3.3	0.25
MO—1	3 ×—9 ×	56	35—63	18	13.8	3.7—2.6	18.7—6.2	0.25
MP—1	2.5 ×	20	44			4.1	8	0.25
MQ—1	4 ×	20	30			3.7	5	0.25

## ANWENDUNG

**Fokussierung:** Schauen Sie durch Umfang innerhalb 3 oder 4 Zoll Abstand von Ihren Augen zu Okularobjektiv. Wenn Sie das Absehen nicht deutlich sehen können, lockern Sie den Rändelring und drehen Sie die Augenglocke, bis das Absehen am deutlichsten erscheint. Dann schrauben Sie den Sicherungsring, um die Augenglocke fest zu verriegeln.



**Montage:** Scope ist auf der Pistole mittels der Montage montiert. Drehen Sie das Röhrenrohr so, dass das vertikale Fadenkreuz senkrecht steht und das horizontale Fadenkreuz horizontal ist. Stellen Sie die Position des Zielfernrohr des Gewehr ein, so dass eine richtige Augenabstand erreicht wird. Dann ziehen Sie alle Schrauben fest, um das Zielfernrohr fest zu fixieren.

**Boresighting** Richten Sie auf ein Ziel die 100 m entfernt, dann schießen, Wenn der Aufschlagpunkt vom Zielpunkt abweicht, messen Sie den vertikalen und horizontalen Abstand zwischen diesen beiden Punkten. abdrehen Sie oberen und rechten Handrad Abdeckung des Zielfernrohr drehen zwei Handräder nach die Richtung die Tabelle da unten gezeigt. Halten Sie Schießen und Einstellung, bis der Aufprallpunkt mit dem Zielpunkt zusammentreffen.

Aufprallpunkt		Links oben	Links unten	Rechts oben	Rechts unten
Drehrichtung	Oberes Handrad	im Uhrzeigersinn	Gegen den Uhrzeigersinn	im Uhrzeigersinn	Gegen den Uhrzeigersinn
	Links Handrad	Gegen den Uhrzeigersinn	Gegen den Uhrzeigersinn	im Uhrzeigersinn	im Uhrzeigersinn

**Achtung:** Ein Klick auf das Handrad entspricht 1/2 oder 1/4 Zoll Verschiebung auf dem Ziel 100 m entfernt (sehen Sie Leistungsparameter Tabelle).



**Einstellen der Vergrößerung** Die Vergrößerung des Zielfernrohr mit Vergrößerungseinstellung kann durch Drehen des Drehring variiert werden

**Einstellen der Distanz** Superior Zielfernrohre haben Distanzverstellung, Wenn Sie auf ein Ziel schießen, drehen Sie den Abstand ring zur entsprechenden Position.

## **ERHALTUNG**

Halten Riflescope an der Stelle frei von sauren, alkalischen und anderen Korrosion.

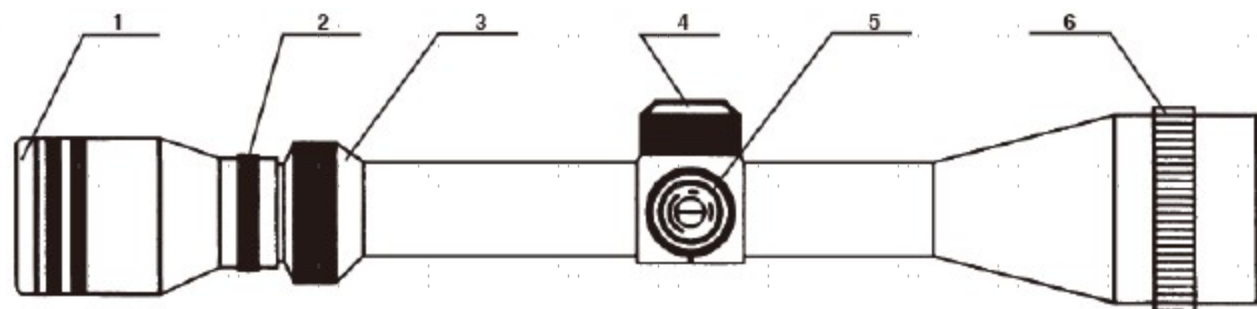
Staub und Schmutz auf der Oberfläche mit weichem Tuch oder weichem Papier mit wenig Alkohol reinigen

Wenn es beschädigt werden, Bitte kontaktieren Sie uns.

## 取扱説明書

簡単なお紹介私たちの工場で生産されたライフルスコープは様々なライフルに応用できます。これは明らかに狙いを定めるスピードを上げ、正確性とヒットの可能性を高めます。

## 各部の説明



- 1: アイベル      2: 焦点調整用ロックリング      3: 倍率リング  
4: 上部ダイヤルカバー      5: 右側ダイヤルカバー      6: 距離リング

## パフォーマンスパラメーターの表

モデル	実際の倍率	対物レンズの口径	視界 (フィート)	重さ (オンス)	長さ (インチ)	アイレ リーフ (インチ)	(射出瞳) (mm)	100ヤード での1クリック 当たりの 移動長さ (インチ)
MA-1	4×	32	29	9	11.8	2.95	8	0.5
MA-2	4×	32	28	9	11.8	3	8	0.25
MA-4	4×	32	29			3.3	8	0.25
MB-1	3×-9×	32	42-13	10	12	3.5-2.6	10.7-3.6	0.25
MB-3	3×-9×	32	39-13	11	11.8	3.5-2.6	10.7-3.6	0.25
MC-1	3×-9×	40	25-14	12	12.2	3.3-2.7	13.3-4.4	0.25
MD-1	4×	15	17	4.5	11	3	2	
MJ-1	2×	20	10	6	8.3	14.6	12.4	
MK-2	4×	40	29			3.7	10	0.25
ML-2	6×	40	20			3.1	6.66	0.25
MN-1	4×-12×	40	27-10	14.5	13	3.4-3	10-3.3	0.25
MO-1	3×-9×	56	35-6.3	18	13.8	3.7-2.6	18.7-6.2	0.25
MP-1	2.5×	20	44			4.1	8	0.25
MQ-1	4×	20	30			3.7	5	0.25

## 使い方

**焦点調整** 目と接眼レンズの間に3~4インチの距離を開けてスコープから覗いてください。もしレティクル(照準線)がはっきり見えなかったら、ローレット加工(すべり止め加工)されたロックリングを緩めて、レティクルが最もはっきり見えるまでアイベルをまわしてください。それからロックリングを回してアイベルをしっかりと固定してください。



**マウント方法** スコープはマウント方式によってガンに装着します。スコープチューブを回し、垂直クロスヘア(十字線)を垂直に、水平クロスヘア(十字線)を水平に合わせます。ライフルのスコープの位置を調整し、適切な視認性が得られるようにします。それから、すべてのねじを締め、スコープをライフルにしっかりと固定します。

**照準を合わせる** 100メートル離れたターゲットを狙って発射します。もし着弾点が狙った点から外れていたらその2点間のずれの垂直距離と水平距離を測ります。スコープの上と右のダイヤルカバーを外し、2つのダイヤルを下の表に示す向きに回します。着弾点と狙った点が一致するまで同様に発射と調整を続けます。

着弾点		左上	左下	右上	右下
回す方向	上部ダイヤル	時計回り	反時計回り	時計回り	反時計回り
	右側ダイヤル	反時計回り	反時計回り	時計回り	時計回り

**注意:** ダイヤルの1クリックは100メートル離れたターゲットの1/2インチまたは1/4インチのずれに等しいです。(パフォーマンスパラメーターの表を見てください。)

**倍率の調整** 倍率調整システムを備えたスコープの倍率の調整はパワーリングを回すことにより行われます。

**距離の調整** 優れたライフルスコープは距離調整機能を持っています。ターゲットに発射するとき、距離リングを回してポジションを調整してください。

## メンテナンス

- 酸、アルカリ、腐食性物質から離れた場所に置いてください。
- スコープの表面のほこりや汚れは少量のアルコールを含ませたやわらかい布かティッシュできれいにしてください。
- 衝撃を与えてしまった場合は、当社までご連絡ください。



**FOR CIVILIAN USE**

emoji:Pinty

**BANYAN IMPORTS CORPORATION CALIFORNIA Inc.**

**Irvine CALIFORNIA 92618**

**Made in China · Printed in China**