

**1/12TH SCALE 4WD ELECTRIC MONSTER TRUCK**

**BLACKZON**  
**SMYTER**  
**MONSTER TRUCK**

**INSTRUCTION MANUAL**  
**BEDIENUNGSANLEITUNG**  
**MANUEL DE MONTAGE**  
**MANUAL DE INSTRUCCIONES**



**Thank you Merci  
Danke Gracias**

Thank you for selecting this Blackzon RC product! HAVE FUN! But please read this first !!  
We know you will have great fun with your model, but to get the best from your purchase please read this information BEFORE you operate the model.

Vielen Dank, dass Sie sich für Blackzon RC entschieden haben! VIEL SPASS! Aber lesen Sie bitte erst diese Anleitung !!  
Wir wissen, dass Sie mit Ihrem Modell viel Spaß haben werden, aber BEVOR Sie das Modell in Betrieb nehmen, lesen Sie bitte erst diese Informationen, damit Sie das Beste aus Ihrem Kauf machen können.

Merci d'avoir choisi ce produit Blackzon RC! AMUSEZ-VOUS ! Mais lisez ceci d'abord !!  
Nous savons que vous allez bien vous amuser avec votre modèle, mais pour obtenir le meilleur de votre achat, veuillez lire cette information AVANT de le mettre en marche.

¡Gracias por seleccionar este producto Blackzon RC! ¡Diviértase! ¡¡Pero primero lea esto!!  
Sabemos que disfrutará muchísimo con su modelo, pero para sacar el máximo provecho de su adquisición le rogamos que lea esta información ANTES de hacer funcionar su modelo.

**Safety precautions Précautions de sécurité  
Sicherheitsmaßnahmen Precauciones de seguridad**

This product is an authentic radio controlled vehicle (RC vehicle) and it is not a toy. Read and understand this instruction manual thoroughly before running the model. If you are not familiar with RC vehicles, we recommend that you ask someone familiar with RC vehicles for advice.

Never connect the rechargeable drive battery in the reverse polarity or disassemble the battery. If the drive battery is used in the wrong way, high current can be generated and it is very dangerous.

Never run RC models near people or animals, or on public streets or highways. This could cause serious accidents, personal injuries, and/or property damage.

Make sure the mains power socket when using a charger is readily accessible and never left plugged in when not in use.

If you are using Rechargeable AA's for the Transmitter please make sure you also purchase a suitable charger for this battery type.

Dieses Produkt ist ein authentisches funkgesteuertes Fahrzeug (RC-Fahrzeug) und kein Spielzeug. Bevor Sie das Modell fahren lassen, sollten Sie diese Bedienungsanleitung sorgfältig durchgelesen und vollständig verstanden haben. Wenn Sie mit RC-Fahrzeugen nicht vertraut sind, sollten Sie sich von jemandem beraten lassen, der sich bei funkgesteuerten Fahrzeugen auskennt.

Nie die wiederaufladbare Fahrbatterie mit falscher Polarität anschließen oder zerlegen. Wenn die Fahrbatterie falsch angeschlossen wird, kann sehr gefährlicher starker Strom erzeugt werden.

Funkgesteuerte Modelle nie in der Nähe von Personen oder Tieren oder auf öffentlichen Straßen fahren lassen. Dadurch können schwere Unfälle sowie Personen- und/oder Sachschäden entstehen.

Achten Sie darauf, dass der Hauptstecker des Ladegeräts immer gut zugänglich und niemals ohne Aufsicht eingesteckt ist.

Wenn Sie aufladbare AA Akkus für den Sender verwenden, achten Sie darauf, dass Sie ein geeignetes Ladegerät für diesen Akkutyp erwerben.

Ce produit est un vrai véhicule radiocommandé et ce n'est pas un jouet. Lisez avec attention ce manuel d'instructions avant de mettre le modèle en marche. Si vous n'êtes pas familiarisé avec les véhicules radiocommandés, nous vous recommandons de demander le conseil pour qui cela est familier.

Ne connectez jamais la batterie rechargeable de propulsion en inversant les pôles ni ne démontez la batterie. Si la batterie de propulsion est utilisée en sens inverse, un courant élevé peut être engendré un court-circuit et cela est très dangereux.

Ne mettez jamais des modèles radiocommandés en marche près de personnes ou d'animaux, ou dans des lieux publics. Cela peut provoquer des accidents sérieux, des blessures, et/ou des dommages matériels.

La prise d'alimentation du chargeur doit rester accessible. Elle ne doit jamais être laissée branchée si le chargeur n'est pas utilisé.

Si vous utilisez des batteries rechargeables AA pour l'émetteur, veuillez acheter un chargeur approprié pour ce type de batterie.

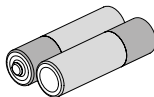
Este producto es un auténtico vehículo de radio control (vehículo RC) y no es un juguete. Lea y comprenda este manual de instrucciones a fondo antes de poner en funcionamiento su modelo. Si no está familiarizado con los vehículos RC, le recomendamos que pregunte a alguien que esté familiarizado con vehículos de radio control en busca de asesoramiento.

No conecte nunca la batería de accionamiento recargable en la polaridad invertida ni desmonte la batería. Si se utiliza la batería de accionamiento de la forma incorrecta, se puede generar una corriente elevada y es muy peligroso.

No haga funcionar nunca modelos de radio control cerca de gente o animales, ni en carreteras o vías públicas. Esto podría causar accidentes graves, lesiones personales, y/o daños a la propiedad.

Asegúrese de que el tomacorriente de la red eléctrica utilizado para el cargador sea fácilmente accesible. No lo deje enchufado cuando no lo esté utilizando.

Si utiliza baterías AA recargables en el transmisor, asegúrese de adquirir también un cargador adecuado para este tipo de baterías.

**Equipment Needed Équipement  
Benötigtes Zubehör Elementos requeridos**

**2x AA Batteries for Transmitter**  
**2x AA Batterien für den Sender**  
**2x piles AA pour l'émetteur**  
**2x pilas AA para el transmisor**

## Components Composants Komponenten Piezas



Radio Control Car  
Ferngesteuertes Modellauto  
Voiture radio-commandée  
Vehículo de radio control



Transmitter  
Sender  
Émetteur  
Transmisor



USB Battery Charger  
USB-Ladegerät  
Chargeur USB de batterie  
Cargador USB de batería



2S Li-Ion (7.4V) Battery pack  
2 Li-Ion Zellen (7.4V) Akkupack  
Batterie 2 cellules (7,4-V) Li-Ion  
Batería de 2 células Li-Ion (7,4V)

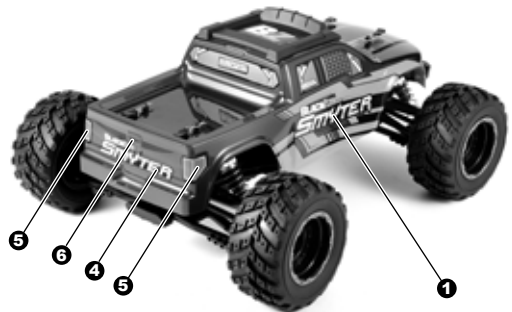
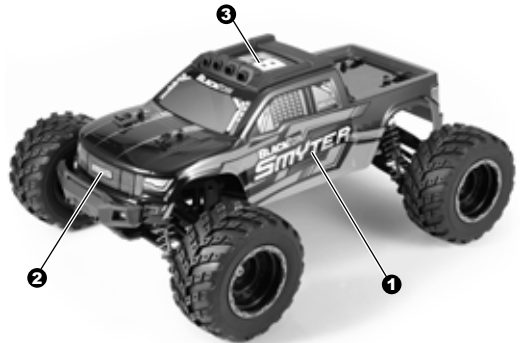
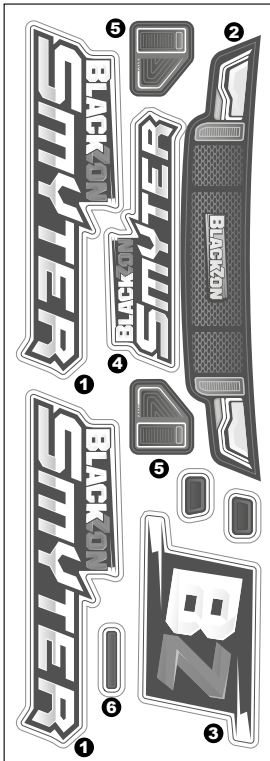


Decal Sheet  
Aufklebersatz  
Planche de décoration  
Lámina de pegatinas



LED Headlight  
LED Scheinwerfer  
Phare à LED  
Foco de LED

## Decal Application Application de la décoration Aufkleber Anwendung Aplicación de las pegatinas



## Transmitter Information Information émetteur Fernsteuerungs Informationen Información del Transmisor

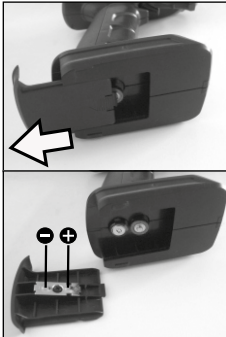


- 1) Steering Wheel
- 2) Trigger
- 3) Steering Trim
- 4) Speed Switch
- 5) Steering Reverse Switch
- 6) Power Indicator
- 7) Power Switch
- 8) AUX. Button  
(This button is disabled for this car)

- 1) Lenkrad
- 2) Gashebel
- 3) Lenktrimmung
- 4) Geschwindigkeitsschalter
- 5) Lenkumkehrschalter
- 6) Betriebsanzeige
- 7) Ein- / Ausschalten
- 8) AUX. Taste  
(Diese Schaltfläche ist deaktiviert für dieses Auto)

- 1) Commande de direction
- 2) Enclencheur des gaz
- 3) Compensateur de direction
- 4) Interrupteur de vitesse
- 5) Interrupteur marche arrière direction
- 6) LED d'alimentation
- 7) Interrupteur d'alimentation
- 8) AUX. Bouton  
(Ce bouton est désactivé pour cette voiture)

- 1) Control de dirección
- 2) Gatillo de aceleración
- 3) Ajuste de dirección
- 4) Interruptor de velocidad
- 5) Interruptor de dirección inversa
- 6) LED de potencia
- 7) Interruptor de corriente
- 8) Botón AUX  
(está deshabilitado para este vehículo)

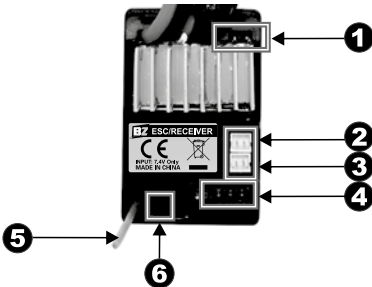


Open the battery holding tray to expose the empty battery slots.  
Insert 2 AA batteries into the marked spaces.  
Please note the correct direction of the batteries  
Incorrect battery insertion could damage the transmitter.

Batteriefach öffnen um den leeren Batterieschacht freizulegen.  
Die 4 AA Batterien in die markierten Halterungen einlegen.  
Dabei auf die korrekte Richtung achten  
Falsch eingelegte Batterien können zu Schäden führen.

Ouvrez la plaque de retenue des piles pour découvrir les fentes des piles vides.  
Insérez 2 piles AA dans les espaces marqués à cet effet.  
Veuillez faire attention au sens correct des piles.  
L'insertion incorrecte des piles peut provoquer des dommages.

Abra el compartimento para las pilas para dejar a la vista las ranuras vacías para las pilas.  
Introduzca 2 pilas AA en los espacios marcados.  
Tenga en cuenta la dirección correcta de las pilas.  
Si introduce las pilas de forma incorrecta podría provocar daños.



- 1) Power Switch Socket
- 2) Plug for LED Lights
- 3) Plug for LED Lights
- 4) Servo Socket
- 5) Antenna
- 6) Power Indicator

- 1) Interrupteur d'alimentation
- 2) Prise pour lumières LED
- 3) Prise pour lumières LED
- 4) Prise servo
- 5) Antenne
- 6) Indicateur Alimentation

- 1) Power Knopf
- 2) Steckplatz für LED Licht
- 3) Steckplatz für LED Licht
- 4) Servo Steckplatz
- 5) Antenna
- 6) Power Indikator

- 1) Interruptor de encendido
- 2) Toma para luces de LED
- 3) Toma para luces de LED
- 4) Toma de servo
- 5) Antena
- 6) Indicador de encendido

## Charging Battery Chargement de la batterie Laden des Fahrakkus Carga de la batería



### Cautions Warnhinweise Précautions Advertencia

Only use the included charger to charge the battery pack.  
Do not leave the battery back unattended whilst charging.  
Do not use damaged or leaking batteries and chargers.  
Children should not charge the battery without adult supervision.

Verwenden Sie NUR das angegebene Ladegerät, um den Akku aufzuladen.  
Laden Sie den Akku nicht unbeaufsichtigt auf.  
Verwenden Sie keine beschädigten und undichten Akkus und Ladegeräte.  
Kinder dürfen den Akku nicht ohne Aufsicht von Erwachsenen aufladen.

Utilisez uniquement le chargeur inclus pour charger la batterie.  
Ne laissez pas la batterie sans surveillance pendant la charge.  
N'utilisez pas de batteries et de chargeurs endommagés ou qui fuient.  
Les enfants ne doivent pas charger la batterie sans la surveillance d'un adulte.

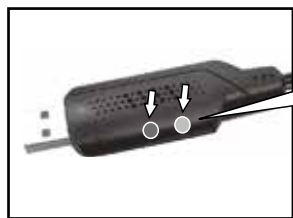
Utilice únicamente el cargador incluido para cargar la batería.  
No deje la batería sin supervisión mientras estás cargando.  
No utilice ni baterías ni cargadores que hayan sufrido desperfectos o que presenten fugas.  
Los niños no deben cargar la batería sin supervisión por parte de un adulto.

- Always disconnect the battery from the ESC and remove it from the vehicle when you are not using it.
- Please fully charge the battery before each use.
- Do not leave the battery uncharged for a long time.
- Do not fully discharge the battery while driving the vehicle. Do not charge the battery in wet or humid conditions. Charge only in dry conditions.





- Trennen Sie den Akku immer vom Regler und entfernen Sie es aus dem Fahrzeug, wenn Sie es nicht benutzen.
- Bitte laden Sie die Batterie vor jedem Gebrauch vollständig auf.
- Lassen Sie den Akku nicht längere Zeit ungeladen.
- Entladen Sie den Akku nicht vollständig, während Sie das Fahrzeug fahren. Laden Sie den Akku nicht unter nassen oder feuchten Bedingungen auf. Nur unter trockenen Bedingungen aufladen.

- Débranchez toujours la batterie du contrôleur et retirez-la du véhicule lorsque vous ne l'utilisez pas.
- Veuillez charger complètement la batterie avant chaque utilisation.
- Ne laissez pas la batterie déchargée pendant une longue période.
- Ne déchargez pas complètement la batterie en conduisant le véhicule. Ne chargez pas la batterie dans des conditions humides. Charger uniquement dans des conditions sèches.

- Desconecte siempre la batería del control y extráigala del vehículo cuando no la vaya a utilizar.
- Cargue la batería por completo siempre después de usarla.
- No deje la batería sin carga durante mucho tiempo.
- No descargue la batería por completo mientras pilota el vehículo. No cargue la batería en entornos húmedos. Carguela únicamente en entornos secos.



### LED Status:

	Red:	Standby
	Rote:	Standby
	Rouge:	Carga/Veille
	Rojo:	Espera
	Flashing Green:	Charging
	Blinkende Grüne:	Laden
	Verte Clignotante:	Charge
	Verde Intermitente:	Carga
	Green:	Charge finished
	Grüne:	Aufladen beendet
	Verte:	Charge terminée
	Verde:	Carga finalizada
	Flashing Red:	Error*
	Blinkende Rote:	Fehler*
	Rouge Clignotante:	Erreur*
	Rojo Intermitente:	Error*

The USB Charger requires a USB Adaptor with an output of at least 2A (Not included)

1) Connect the charging socket to the supplied battery packs power plug. The connectors are sided and have a clip to secure it in place. Do not force together and always check you have the connection the right way round.

2) The charger will automatically start to charge your battery pack. The USB charger has Delta-Peak and will stop charging when it detects the battery pack is at full charge.

\*Error: Voltage out of charging range. If this is reoccurring your battery pack may be damaged and need replacing.

Das USB-Ladegerät benötigt einen USB-Adapter mit einer Leistung von mindestens 2A (Nicht enthalten)

1) Schließen Sie die Ladebuchse an den mitgelieferten Stecker des Akkus an. Die Anschlüsse sind seitlich und haben einen Clip, um sie zu sichern. Nicht zusammenzwingen und immer prüfen, ob die Verbindung richtig herum ist.

2) Das Ladegerät lädt Ihren Akku automatisch auf. Das USB-Ladegerät verfügt über Delta-Peak und stoppt den Ladevorgang, wenn festgestellt wird, dass der Akku voll aufgeladen ist.

\*Fehler: Spannung außerhalb des Ladebereichs. Wenn dies erneut auftritt, ist Ihr Akku möglicherweise beschädigt und muss ersetzt werden.

The charger USB nécessite un adaptateur USB avec une sortie d'au moins 2A (Non inclus)

1) Branchez la prise de charge sur la fiche d'alimentation de la batterie. Les connecteurs ont un détrompeur et un clip pour le fixer en place. Ne forcez pas et vérifiez toujours que vous avez la connexion dans le bon sens.

2) Le chargeur commencera automatiquement à charger votre batterie. Le chargeur USB Delta-Peak arrêtera de charger lorsqu'il détectera que la batterie est complètement chargée.

\*Erreur: Tension hors plage de charge. Si cela se reproduit, votre batterie peut être endommagée et doit être remplacée.

El cargador USB requiere un adaptador USB con una salida de al menos 2A (No incluido)

1) Conecte la toma de carga al enchufe de alimentación de los paquetes de baterías suministrados. Los conectores son laterales y tienen un clip para asegurarlo en su lugar. No fuerce juntos y siempre verifique que tenga la conexión de la manera correcta.

2) El cargador comenzará a cargar automáticamente su batería. El cargador USB tiene Delta-Peak y dejará de cargarse cuando detecte que la batería está completamente cargada.

\*Error: Voltaje fuera del rango de carga. Si esto vuelve a ocurrir, su batería puede estar dañada y debe reemplazarse.

## Getting Started Guide de démarrage Die ersten Schritte Como Empezar

### 1 Turn on Switch Einschalten der RC-Anlage Allumage du système radio Encienda el Interruptor

Turn on transmitter first and then turn on receiver.  
Turn on the transmitter switch and the LED battery indicator will light up.  
Turn on the receiver. Press and hold for 2-3 seconds to switch on.  
The Red LED will show if the installed AA batteries have sufficient charge.  
The Red LED will flash if the batteries need replacing.

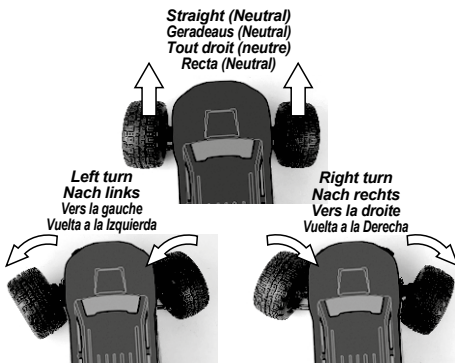
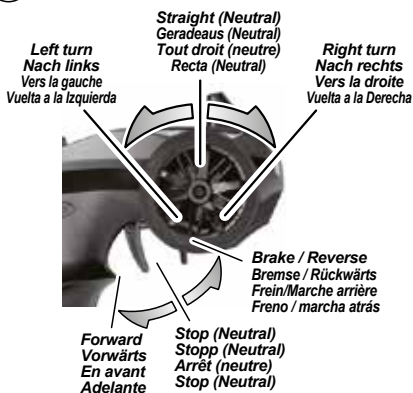
Zuerst den Sender, dann den Empfänger einschalten.  
Bei eingeschaltetem Sender leuchtet die LED-Batterieanzeige.  
Den Empfänger einschalten. Drücken für 2-3 Sekunden um anzuschalten.  
Die rote LED-Leuchte zeigt an, ob die installierten AA-Batterien ausreichend geladen sind.  
Die rote LED-Leuchte blinkt, wenn die Batterien ausgetauscht werden müssen.

Allumez d'abord l'émetteur puis le récepteur.  
Allumez l'émetteur et l'indicateur de batterie. Del s'allume.  
Allumez le récepteur. Appuyez et maintenez enfoncé pendant 2-3 secondes pour allumer.  
La LED rouge s'allumera si les batteries AA installées sont suffisamment chargées.  
La LED rouge clignotera si les batteries doivent être remplacées.

Encienda primero el transmisor y después encienda el receptor.  
Active el interruptor del transmisor y el indicador LED de las pilas se encenderá.  
Encienda el receptor. Pulse y mantenga entre 2 y 3 segundos para encender.  
El LED rojo mostrará si las baterías AA instaladas tienen suficiente carga.  
El LED rojo parpadeará si las baterías necesitan reemplazarse.

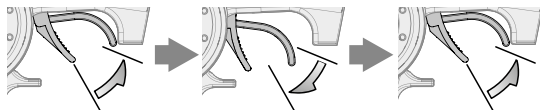


### 2 Transmitter Operation Sender Funktionen Fonctionnement de l'émetteur Operación del transmisor



Reverse operation:  
Rückwärts fahren:  
Marche arrière:  
Marcha atrás:

Forward → Brake Twice → Reverse  
Vorwärts → Zweimal bremsen → Rückwärts  
Vers l'avant → Freinez deux fois → Marche arrière  
Adelante → Freno dos veces → Retroceso



**1st Time**  
1. Mal: Bremsen  
1ère fois  
Primera Vez  
Bremsen  
Frein  
Freno

**Stop (Neutral)**  
Stopp (Neutral)  
Arrêt (neutre)  
Stop (Neutral)

**2nd Time**  
2. Mal: Rückwärts  
2ème fois  
Segunda Vez  
Rückwärts  
Marche arrière  
Marcha atrás

## 3 Steering Trim Setup *Einstellen der Lenkungstrimmung Réglage du trim de direction Configuración del ajuste*

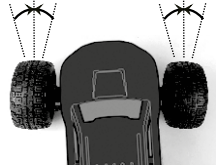


Turn steering trim to set tires in completely centered position.

Stellen Sie die Trimmung so ein, dass die Räder geradeaus zeigen.

Tournez le trim de direction de façon à ce que les pneus soient dans une position complètement centrée.

Gire la moldura de dirección para colocar las llantas en una posición completamente centrada



## 4 Speed Switch *Gaslimiter Interrupteur de vitesse Interruptor de velocidad*

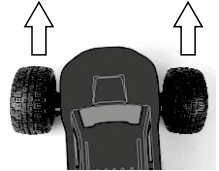


The speed switch is a throttle limiter. Turning the switch all the way down reduces the top speed to 40% of maximum speed. Turning the switch up increases the speed up to 100%.

Der Geschwindigkeitsschalter ist eigentlich der Gasbegrenzer. Drehen Sie den Knopf ganz herunter Reduzieren Sie die Höchstgeschwindigkeit auf 40% der normalen Geschwindigkeit. Durch Drehen des Knopfes wird erhöht bis zu 100%.

Le commutateur de vitesse est un limiteur d'accélérateur. Le fait de tourner l'interrupteur à fond réduit la vitesse maximale à 40% de la vitesse maximale. Tourner l'interrupteur vers le haut augmente la vitesse jusqu'à 100%.

El interruptor de velocidad es un limitador de la aceleración. Al girarlo al mínimo, la velocidad se reduce al 40 % de la velocidad máxima. Al girarlo al máximo, la velocidad aumenta al 100 %.



## 5 Steering Reverse Switch *Lenkungsumkehrschalter Interrupteur marche arrière direction Interruptor de dirección inversa*



If the vehicle turns right when you steer left and turns left when you steer right, flip the "Steering Reverse" switch.

Wenn das Fahrzeug beim Lenken nach rechts abbiegt wenn Du nach links lenkst dann den Schalter „Steering Reverse“ umlegen.

Si le véhicule tourne à droite lorsque vous tournez à gauche et tourne à gauche lorsque vous tournez à droite, actionnez l'interrupteur "reverse" de la direction.

Si el vehículo gira a la derecha cuando lo dirige hacia la izquierda y si gira a la izquierda cuando lo dirige a la derecha, active el interruptor «Steering Reverse» (dirección inversa).

## 6 Turning R/C Unit Off *Ausschalten der Fernsteuer Komponenten Éteindre l'unité de radio-commande Desconexión*

Turn off receiver first, then turn off transmitter.  
If you switch off the transmitter first before the R/C car, you may lose control of the R/C car.

Schalten Sie erst den Empfänger aus, dann den Sender.  
Falls Sie erst den Sender ausschalten und dann das Auto, kann es sein, dass Sie die Kontrolle über das Auto verlieren.

Éteignez d'abord le récepteur, puis l'émetteur.  
Si vous éteignez l'émetteur avant le véhicule, vous pourriez perdre le contrôle de votre véhicule radio-commandé.

Apague el receptor primero y después apague el transmisor.  
Si apaga el transmisor primero antes del coche de radio control, puede perder el control del coche de radio control.

Disconnect the battery when you are not running the vehicle.  
The vehicle may run out of control or the battery can overheat and cause a fire.

Ziehen Sie den Akku ab, wenn Sie nicht fahren.  
Das Auto kann sonst außer Kontrolle geraten und überhitzen oder Feuer fangen.

Déconnectez la batterie lorsque le véhicule ne fonctionne pas.  
Vous pouvez perdre le contrôle du véhicule, ou la batterie peut surchauffer et prendre feu.

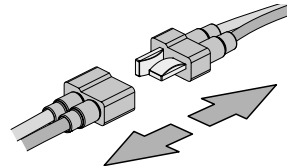
Desconecte la batería cuando no estés andando con el vehículo.  
El vehículo puede quedarse sin control o la batería puede sobrecalentarse y provocar un incendio.



**Press and hold for 2-3 sec. to switch off**  
**Drücken für 2-3 Sek. um auszuschalten**  
**Appuyez et maintenez pendant 2-3 sec. pour éteindre**  
**Pulse y mantenga entre 2 y 3 seg. para apagar**

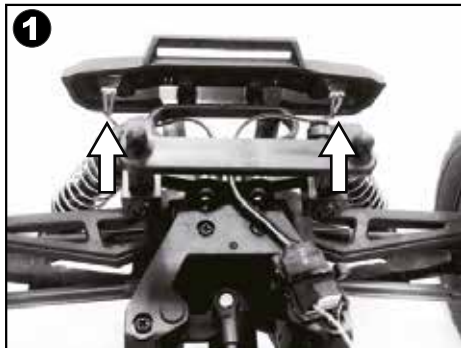


**OFF**  
**AUS**  
**ARRÊT**  
**APAGADO**





## Headlight Installation Installation des phares Scheinwerferinstallation Instalación de focos



- 1) The headlights are included in the box and not installed on the car.
- 2) Take out the headlight, the zip ties, and the adhesive tape from the box.
- 3) Apply the adhesive tape to the headlight board and stick it on the upper deck as shown in Photo 1.
- 4) Gently insert the headlights into the slots on the back of the front bumper. Make sure they are securely in place.
- 5) Insert the headlight plug into the slot on the ESC/Receiver. (See Photo 2)
- 6) Arrange the wires and bind them up with the aid of the zip ties.

- 1) Der Scheinwerfer, der als Geschenk in der Box enthalten ist, ist nicht am Auto angebracht.
- 2) Bitte nehmen Sie den Scheinwerfer, die Kabelbinder und das Klebeband aus der Box.
- 3) Bitte kleben Sie das Klebeband auf die Scheinwerferplatte und kleben Sie es wie in Foto 1 gezeigt auf das Oberdeck.
- 4) Setzen Sie die Scheinwerfer vorsichtig in die Schlitze auf der Rückseite der vorderen Stoßstange ein. Stellen Sie sicher, dass alles richtig sitzt.
- 5) Bitte stecken Sie den Scheinwerferstecker in den Steckplatz am Regler / Empfänger. (Siehe Foto 2)
- 6) Bitte halten Sie die Drähte in Ordnung und binden Sie sie mit Hilfe der Kabelbinder fest.

- 1) Les phares sont inclus dans la boîte et non installés sur la voiture.
- 2) Retirez le phare, les attaches zippées et le ruban adhésif de la boîte.
- 3) Appliquez le ruban adhésif sur le panneau de phare et collez-le sur le pont supérieur comme indiqué sur la photo 1.
- 4) Insérez doucement les phares dans les fentes à l'arrière du pare-chocs avant. Assurez-vous qu'ils sont bien en place.
- 5) Insérez la fiche du phare dans la prise du contrôleur / récepteur. (Voir photo 2)
- 6) Disposez les fils et attachez-les à l'aide des colliers.

- 1) Los focos se incluyen en la caja, pero no vienen instalados en el vehículo.
- 2) Extraiga el foco, los sujetacables y la cinta adhesiva de la caja.
- 3) Aplique la cinta adhesiva a la placa del foco y fíjela en la cubierta superior, según se muestra en la foto 1.
- 4) Inserte con cuidado los focos en las tomas de la parte posterior del parachoques frontal. Asegúrese de que estén bien sujetos.
- 5) Inserte el enchufe del foco en la toma del control/receptor (véase la foto 2).
- 6) Organice los cables y sujételos utilizando los sujetacables.

## Maintenance after driving Entretien après la conduite Wartung nach dem Fahren Mantenimiento después de la conducción

Proper maintenance is very important. After running, clean the chassis and check all moving parts for damage. If any parts are broken or damaged, repair or replace them before the next run. Regular maintenance is necessary to prevent damage to the car and maintain its performance.

Completely remove all dirt and debris from the vehicle, especially in the suspension, drive shafts and steering parts. Inspect each part and screws for loosening, missing parts or damages.

Sorgfältige Wartung ist sehr wichtig. Überprüfen Sie nach dem Fahren das Chassis, reinigen Sie es und schauen Sie, dass keine Teile beschädigt sind. Falls doch, reparieren oder tauschen Sie diese vor der nächsten Fahrt. Regelmäßige Wartung ist nötig, um Schäden vorzubeugen und die Leistungsfähigkeit des Autos zu behalten. Entfernen Sie den gesamten Dreck und Staub vom Auto, im Besonderen aus der Aufhängung, den Antriebswellen und den Lenkungsteilen. Untersuchen Sie jedes Teil auf Beschädigungen und stellen Sie sicher, dass alle Schrauben vorhanden und fest angezogen sind.

Un entretien adéquat est très important. Après l'utilisation, nettoyez le châssis et vérifiez toutes les pièces mobiles pour vérifier qu'elles ne sont pas endommagées. Si des pièces sont cassées ou endommagées, réparez-les ou remplacez-les avant la prochaine utilisation. Un entretien régulier est nécessaire pour prévenir les dommages au véhicule et préserver ses performances.

Enlevez complètement toute saleté et tout débris du véhicule, surtout des suspensions, des arbres de transmission et des pièces de direction. Inspectez chaque pièce et vis contre tout desserrement, absence ou dommages.

El mantenimiento adecuado es muy importante. Después de correr, limpie el chasis y revise todas las partes móviles por daños. Si alguna pieza está rota o dañada, repárela o reemplácela antes de la próxima utilización. Es necesario un mantenimiento regular para evitar daños al automóvil y mantener su rendimiento.

Quite por completo cualquier suciedad y desechos del vehículo, especialmente en la suspensión, los ejes propulsores y las piezas de la dirección. Inspeccione cada pieza y tornillo en busca de daños, piezas que falten o piezas flojas.



## Trouble Shooting Dépannage Fehlerbehebung Localización y solución de averías

**A. The vehicle does not work at all:**

- 1) Check to ensure that radio controller and car are switched on.
- 2) Check if there are damaged parts/wires/connectors, repair or replace if necessary.
- 3) Car battery is flat. Charge the battery pack.

**B. The vehicle runs slowly:**

- 1) Car battery is flat. Charge the battery pack.
- 2) The throttle limiter is turned in too much (see page 7 of the instructions).
- 3) Check if the vehicle is properly geared and no dirty or stripped gears are found. Check the gear mesh for the motor pinion and spur gear.
- 4) Check if the moving parts have any problems and clean them immediately.

**C. The throttle works but not the steering:**

- 1) Check if the servo feels jammed, and try centering it gently if it does.
- 2) Check if the servo link is loose or if the servo is defective. Repair or replace if possible.

**D. The vehicle steers, but there is no throttle control:**

- 1) Check if there are damaged parts in the overall drive train.
- 2) Check the battery power both for radio controller and the car.

**E. The vehicle dives noisily:**

- 1) Check gear mesh between spur gear and motor pinion.
- 2) Check if there are stripped and/or dirty gears.
- 3) Check for any damage to any part throughout the drivetrain.

**F. The vehicle does not steer the same amount in both directions.**

- 1) Please adjust the steering trim until the steering center point is fixed.

**G. Batteries cannot be charged:**

- 1) Check if either the charger or the battery is damaged, or batteries are over-discharged.

**A. Das Fahrzeug funktioniert überhaupt nicht:**

- 1) Stellen Sie sicher, dass Funksteuerung und Fahrzeug eingeschaltet sind.
- 2) Überprüfen Sie, ob Teile / Drähte / Stecker beschädigt sind, reparieren oder ersetzen Sie sie gegebenenfalls.
- 3) Die Autobatterie ist leer. Laden Sie den Akku.

**B. Das Fahrzeug fährt langsam:**

- 1) Die Autobatterie ist leer. Laden Sie den Akku auf.
- 2) Der Gas Limiter ist zu stark eingedreht (siehe Seite 7 der Anleitung)
- 3) Überprüfen Sie, ob das Fahrzeug richtig geschaltet ist und keine verschmutzten oder abisolierten Zahnrad gefundene wurden, und machen Sie. Stellen Sie sicher, dass das zuverlässige Zahnrad für das Motorritzel und das Stirnrad in Eingriff steht.
- 4) Überprüfen Sie, ob die beweglichen Teile Probleme haben, und reinigen Sie sie sofort.

**C. Der Gashebel funktioniert, aber nicht die Lenkung:**

- 1) Überprüfen Sie, ob sich das Servo verklemmt anfühlt, und zentrieren Sie es vorsichtig, wenn dies der Fall ist.
- 2) Überprüfen Sie, ob die Servoverbindung locker ist oder das Servo defekt. Reparieren oder ersetzen Sie wenn möglich.

**D. Es lenkt, aber das Gas ist nicht steuerbar:**

- 1) Überprüfen Sie, ob der gesamte Antriebsstrang beschädigt ist.
- 2) Überprüfen Sie die Batterieleistung sowohl für den Funkcontroller als auch für das Auto.

**E. Das Fahrzeug fährt geräuschvoll:**

- 1) Zahnradgitter zwischen Stirnrad und Motorritzel prüfen.
- 2) Überprüfen Sie, ob abisolierte und / oder verschmutzte Zahnrad vorhanden sind.
- 3) Überprüfen Sie, ob Teile im gesamten Antriebsstrang beschädigt sind.

**F. Es wurde festgestellt, dass der Lenkweg einer Richtung nicht mit der anderen übereinstimmt.**

- 1) Bitte stimmen Sie die Lenkungstrimmung ab, bis der Lenkmittelpunkt feststeht.

**G. Akkus können nicht aufgeladen werden:**

- 1) Überprüfen Sie, ob entweder das Ladegerät oder die Batterien beschädigt sind oder die Batterien überladen sind.

**A. Le véhicule ne fonctionne pas du tout :**

- 1) Assurez-vous que le contrôleur radio et la voiture sont allumés.
- 2) Vérifiez s'il y a des pièces / fils / connecteurs endommagés, réparez ou remplacez si nécessaire.
- 3) La batterie de la voiture est à plat. Chargez la batterie.

**B. Le véhicule roule lentement :**

- 1) La batterie de la voiture est à plat. Chargez la batterie.
- 2) Le limiteur des gaz est trop enclenché (voir page 7 des instructions).
- 3) Vérifiez si le véhicule n'a pas les engrenages sales ou un vis mal serré. Vérifiez l'engrenage du pignon moteur et de l'engrenage droit.
- 4) Vérifiez si les pièces mobiles présentent des problèmes et nettoyez-les immédiatement.

**C. L'accélérateur fonctionne mais pas la direction :**

- 1) Vérifiez si le servo semble coincé et essayez de le centrer doucement si c'est le cas.
- 2) Vérifiez si la liaison servo est lâche ou si le servo est défectueux. Réparez ou remplacez si possible.

**D. Le véhicule est dirigé, mais il n'y a pas de commande d'accélérateur:**

- 1) Vérifiez s'il y a des pièces endommagées dans l'ensemble de la transmission
- 2) Vérifiez la batterie de propulsion et la batterie de l'émetteur.

**E. Le véhicule fait beaucoup de bruit :**

- 1) Vérifiez l'engrenage entre le pignon droit et le pignon du moteur.
- 2) Vérifiez s'il y a des engrenages abîmés et / ou sales.
- 3) Vérifiez s'il y a des dommages sur n'importe quelle pièce de la transmission.

**F. Le véhicule ne tourne plus dans aucun sens**

- 1) Veuillez régler le trim de direction jusqu'à ce que le point central de la direction soit fixe.

**G. Les batteries ne peuvent pas être chargées :**

- 1) Vérifiez si le chargeur ou la batterie sont endommagés ou si les batteries sont trop déchargées.

## A.El vehículo no funciona:

- 1) Asegúrese de que el radiocontrol y el coche estén encendidos.
- 2) Compruebe que no haya piezas, cables ni conectores dañados, y repárelos o sustitúyalos, si es preciso.
- 3) La batería del vehículo está agotada. Cargue la batería.

## B.El vehículo avanza despacio:

- 1) La batería del vehículo está agotada. Cargue la batería.
- 2) Se ha girado demasiado el limitador de la aceleración (véase la página 7 de las instrucciones).
- 3) Compruebe que los engranajes del vehículo estén correctamente dispuestos y que no haya engranajes sucios ni sueltos. Compruebe los engranajes del piñón del motor y el engranaje recto.
- 4) Compruebe que los elementos móviles no presenten ningún problema y, si es preciso, límpielos de inmediato.

## C. El acelerador funciona, pero la dirección no:

- 1) Compruebe que el servo no esté atascado y, si lo está, intente centrarlo con cuidado.
- 2) Compruebe si la conexión está suelta o si el servo está defectuoso. Repárelo o sustitúyalo, si es posible.

## D. El vehículo se puede manejar, pero no es posible controlar el acelerador:

- 1) Compruebe que no haya elementos dañados en la dirección general.
- 2) Compruebe la batería tanto del controlador por radio como del coche.

## E. El vehículo hace mucho ruido al desplazarse:

- 1) Compruebe los engranajes entre el engranaje recto y el piñón del motor.
- 2) Compruebe si están sueltos o sucios.
- 3) Compruebe que ningún elemento de la dirección esté dañado.

## F. El vehículo no se maneja del mismo modo en ambas direcciones.

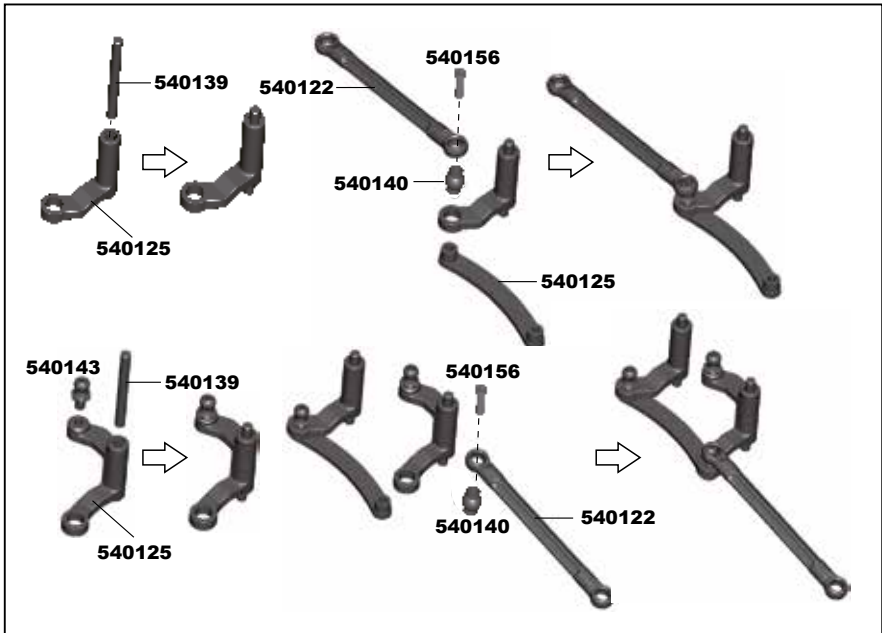
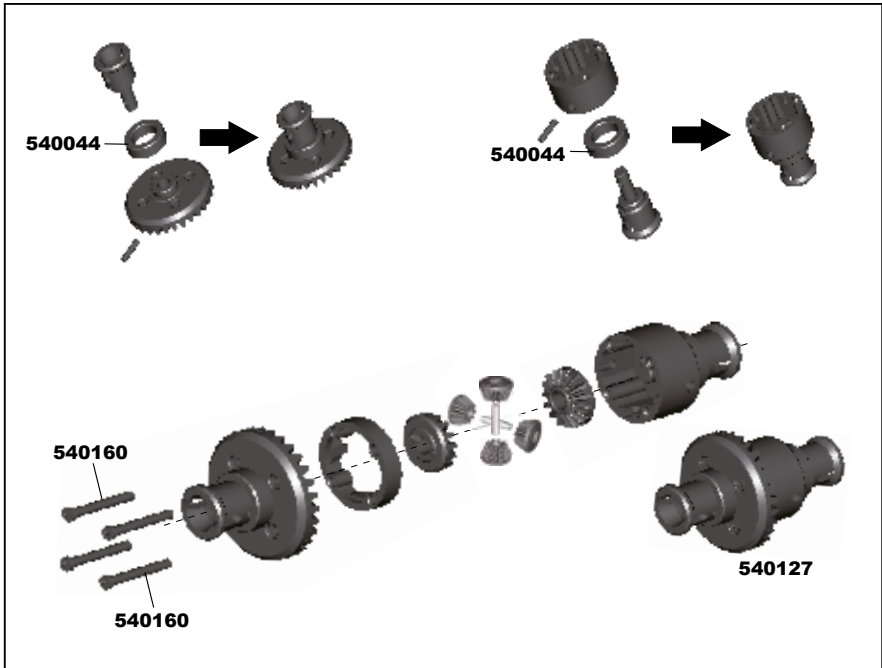
- 1) Ajuste la corrección de dirección hasta arreglar el punto central de la misma.

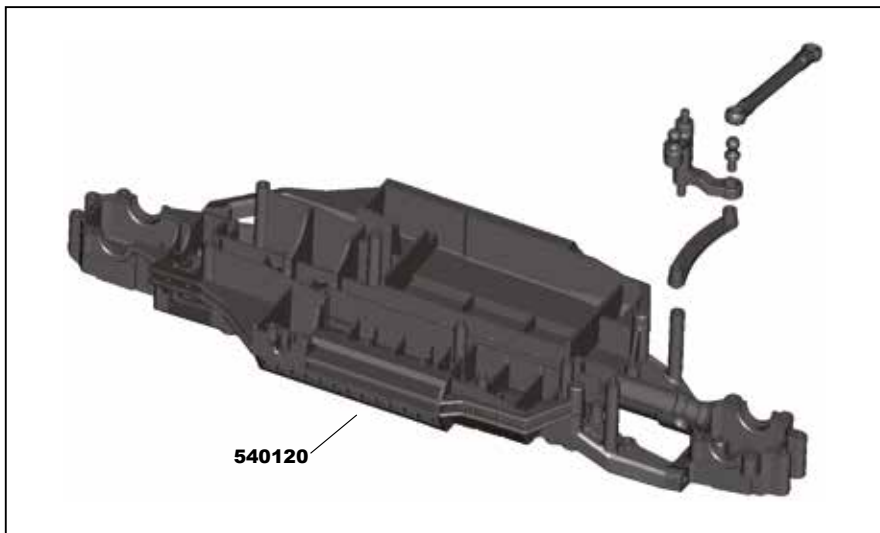
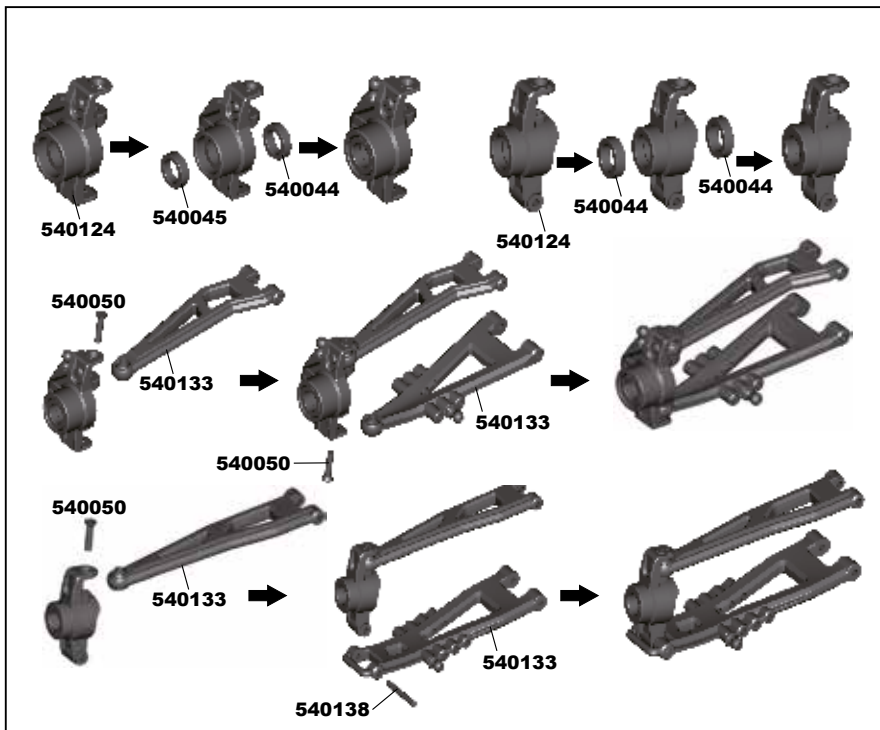
## G. No es posible cargar las baterías:

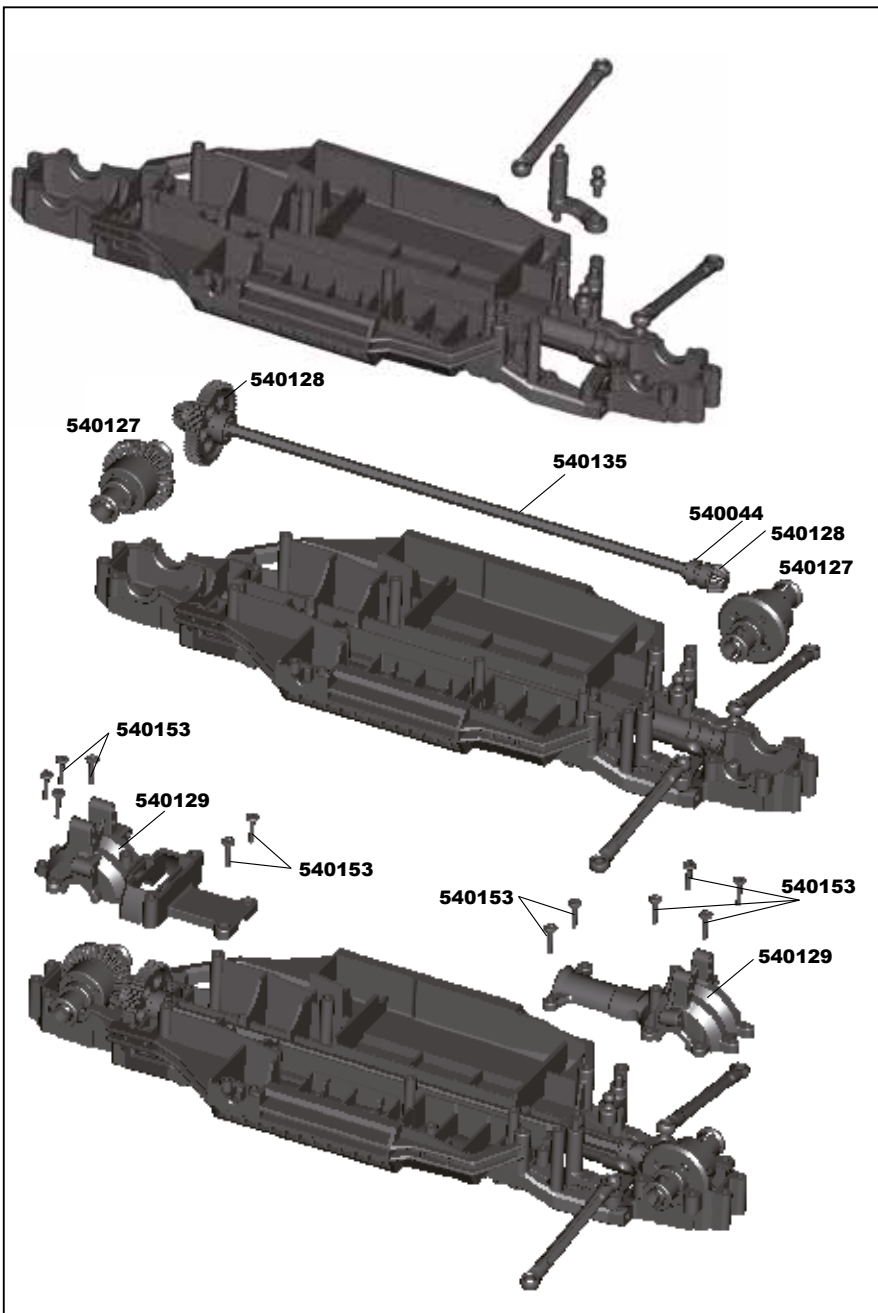
- 1) Compruebe si el cargador o la batería están dañados o si la batería está sobrecargada.

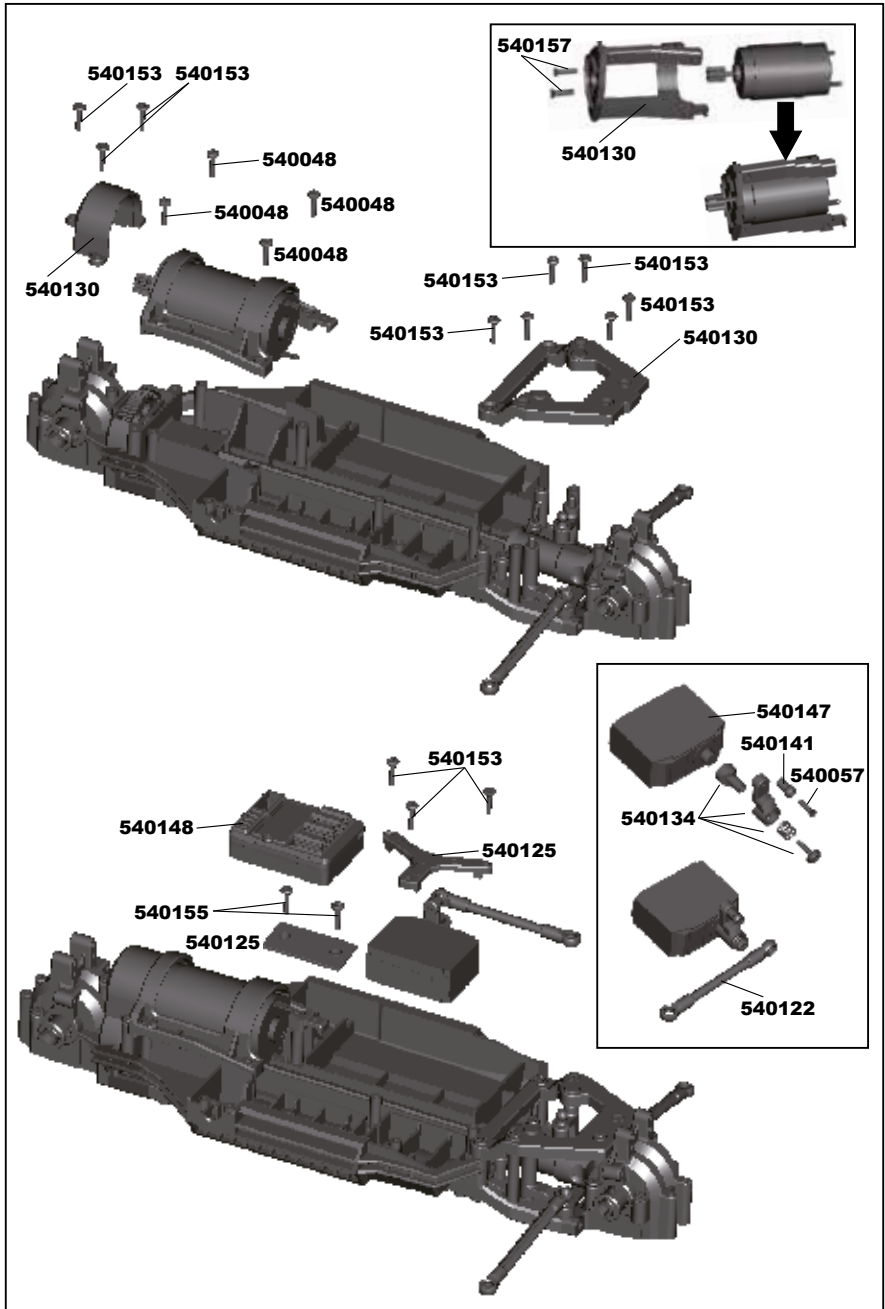
## Parts List Pièces détachées Ersatzteilliste Listado de piezas

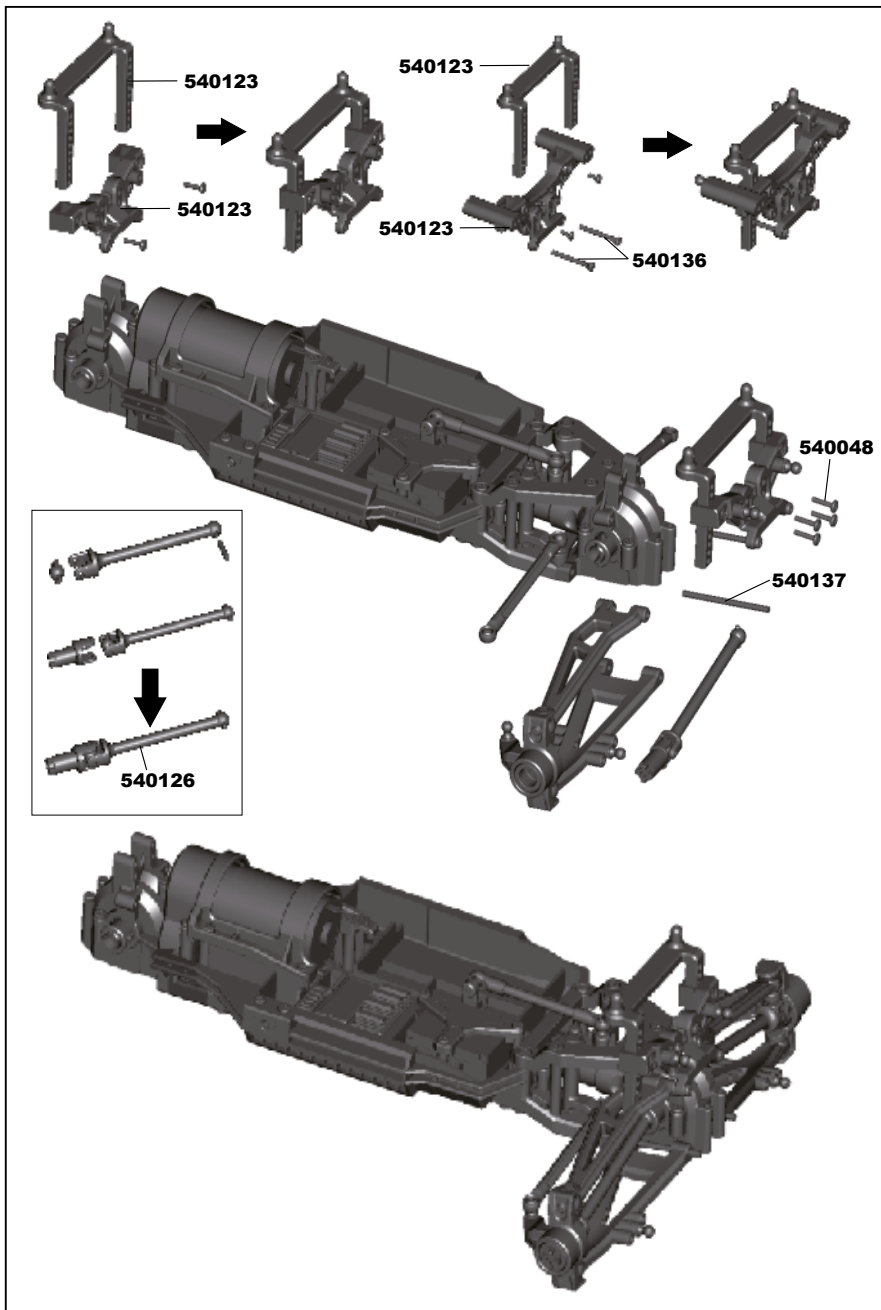
540030	Steering Pivot Balls (8P)	540152	Set Screws M3x3mm (12pcs)
540041	Wheel Hex (8P)	540153	Pan Head Self Tapping Screws PBHO2.6x8mm (12pcs)
540043	USB charger	540154	Pan Head Self Tapping Screws PBHO2.6x6mm (12pcs)
540044	Ball Bearings (ø7.93x12.7x3.95mm)	540155	Countersunk Self Tapping Screws KBHO2.6x6mm (12pcs)
540045	Ball Bearings (ø6.35*9.53*3.17mm)	540156	Pan Head Self Tapping Screws PBHO3x15mm (12pcs)
540048	Pan head Self Tapping Screws PBHO2.6*10mm	540157	Pan Head Screws 2.5x6mm (12pcs)
540050	Countersunk Self Tapping KBHO2.6*12mm	540159	Pan Head Self Tapping Screws PBHO2.6x25mm (12pcs)
540051	Set Screw 2.5x2.5mm	540160	Countersunk Self Tapping KBHO2x12mm (12pcs)
540053	Pan head Self Tapping Screws PBHO2.6*12mm	540162	MT Roof Light Mount
540056	Countersunk Self Tapping Screws KBHO2.3*12mm	540163	MT Roof Light
540057	Flange Head Self Tapping Screws PWTHO2.6*12mm	540166	Headlight LED
540059	Body Clips (4pcs)	540175	Smyler MT Body (Black/Green)
540120	Chassis	540176	Smyler MT Body (Black/Blue)
540121	Front Bumper Assembly	540181	Smyler MT Wheels/Tires Assembled (Black/Green)
540122	Steering & Servo Link Set	540182	Smyler MT Wheels/Tires Assembled (Black/Blue)
540123	Shock Tower & Body Post Set		
540124	Steering & Rear Hub Set		
540125	Steering Assembly & Servo Mount Set		
540126	Drive Shaft Set (Front/Rear)		
540127	Complete Differential (Front/Rear)		
540128	Diff Gear Set		
540129	Diff Bulkhead Housing (Front/Rear)		
540130	Motor Mount/Front Steering Plate Set		
540131	Shock Absorber Set (Front/2pcs)		
540132	Shock Absorber Set (Rear/2pcs)		
540133	Suspension Arm Set		
540134	Servo Saver Assembly		
540135	Center Drive Shaft		
540136	Upper Hinge Pin Screw 3x28mm (Front/Rear/4pcs)		
540137	Lower Inner Hinge Pin 3x47mm (Front/Rear/4pcs)		
540138	Lower Outer Hinge Pin Set (Rear/4pcs)		
540139	Steering Post 3x32mm (2pcs)		
540140	Ball 4.8x7.8mm (12pcs)		
540141	Ball 4.8x6.5mm (8pcs)		
540142	Ball 5.8x7mm (8pcs)		
540143	Ball Stud 4.8x12mm (12pcs)		
540144	Motor Heatsink		
540145	Motor 390		
540146	Motor Pinion (12T/0.6M)		
540147	Servo 2.2Kg (3-Wire)		
540148	ESC/Receiver (3-Wire)		
540149	Battery Pack (Li-ion 7.4V, 1500mAh), w/T-Plug		
540150	Battery Binding Strap		
540151	Wheel Lock Bolts (4pcs)		



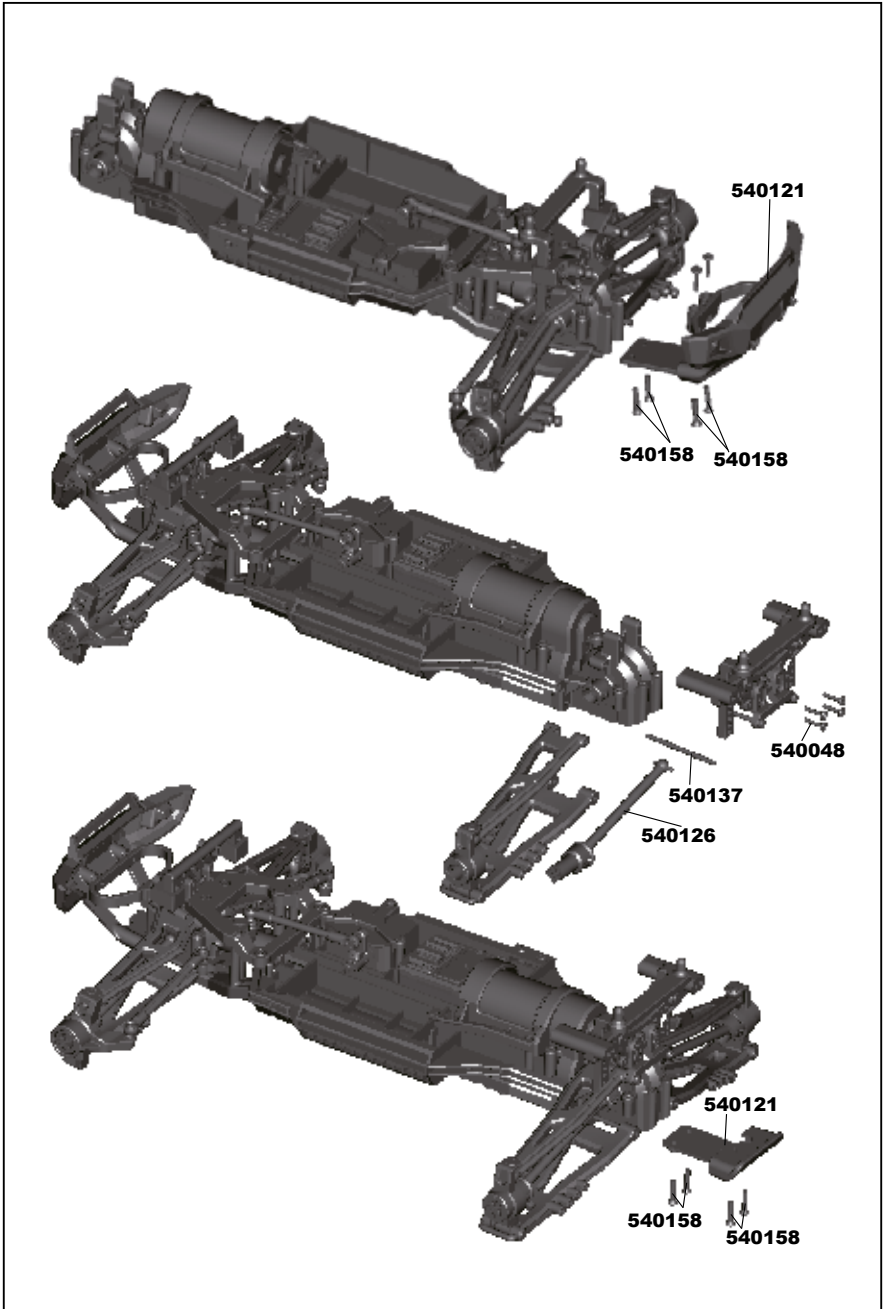


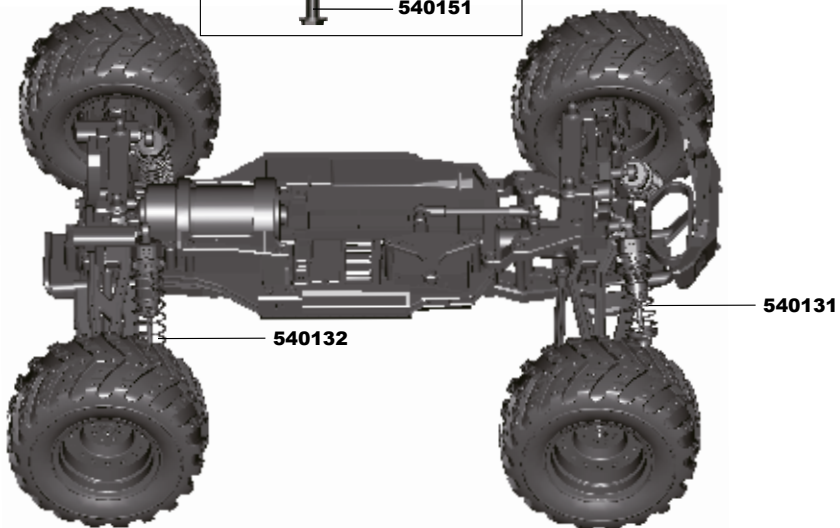












**Garantie Garantie  
Garantie Garantia****90 Day Component Guarantee**

This product is covered by a 90 day component guarantee from date of purchase. If any part of the product fails as a result of faulty manufacture during this period then we will repair or replace that part at our discretion. We do not operate a new for old guarantee once the product has been used.

Please note this product is not a toy and it is recommended that children 14 and under are supervised by an adult. It is the responsibility of the parent or guardian to ensure minors are given appropriate guidance and supervision.

If you suspect there is a problem with the product, for whatever reason, it is the user's responsibility to investigate and take steps to rectify the problem before further damage occurs.

**Not Covered By Guarantee**

This is a sophisticated, high performance model and should be treated with care and respect. Every effort has been made to make this product as strong and durable as possible, however due to the nature of this product, it is still possible to break or damage parts through crashing or extreme use. Components damaged as a result of crash damage, improper use, lack of maintenance or abuse are not covered by the guarantee.

**How to Claim Against your Guarantee**

For guarantee claims please first contact your supplying retailer. Do not return the product to your distributor without their prior approval. You may not need to return the product in full, only the damaged component along with a copy of your purchase receipt. In many cases it is faster and more cost effective for the user to fit the replacement part(s) to the product & therefore we reserve the right to supply parts only in these instances.

Any returned component that is inspected by your distributor and found to have an invalid guarantee claim may be subject to an inspection and handling fee before it can be returned. Any repairs required as a result of neglect or misuse will be charged before any work is carried out on the product. If you decide not to have any work carried out the distributor reserves the right to charge a handling and a shipping fee.

Please attach your proof of purchase in the manual as you may need it again in the future.

**90-Tage-Garantie auf Komponenten**

Für dieses Produkt gilt eine 90-Tage-Garantie auf Komponenten ab dem Kaufdatum. Wenn während dieser Zeit ein Teil des Produkts infolge Fabrikationsmängeln ausfallen sollte, liegt es in unserem Ermessen, ob wir das Teil reparieren oder austauschen.

Wenn das Produkt einmal benutzt wurde, bieten wir keine Neu-für-Alt-Garantie.

Beachten Sie bitte, dass dieses Produkt kein Spielzeug ist und dass Kinder unter 14 Jahren von einem Erwachsenen beaufsichtigt werden sollten. Es liegt in der Verantwortung der Eltern oder Aufsichtspersonen, sicherzustellen, dass Minderjährige entsprechende Anleitung und Aufsicht erhalten.

Bei der Vermutung eines Problems mit dem Produkt, aus welchem Grunde auch immer, ist der Benutzer dafür verantwortlich, das Problem zu untersuchen und für Abhilfe zu sorgen, bevor weitere Schäden entstehen.

**Von der Garantie nicht gedeckt**

Dies ist ein technisch ausgereiftes Hochleistungs-Modell, das mit Sorgfalt und Respekt behandelt werden sollte. Wir haben zwar alles getan, um dieses Produkt so stabil und haltbar wie nur möglich zu machen, trotzdem können auf Grund der Natur dieses Produkts Teile bei Zusammenstößen oder extremem Einsatz beschädigt werden oder brechen. Komponenten, die durch einen Unfall, falsche Verwendung, mangelnde Wartung und Pflege oder Mißbrauch beschädigt wurden, fallen nicht unter die Garantie.

**Garantieansprüche geltend machen**

Mit Garantieansprüchen wenden Sie sich bitte zuerst an Ihren Händler. Ohne vorherige Genehmigung das Produkt nicht an den Distributor einschicken. Sie brauchen das Produkt nicht als Ganzes einschicken, nur die beschädigte Komponente zusammen mit einer Kopie des Kaufbelegs. In vielen Fällen ist es für Sie schneller und kostengünstiger, Ersatzteile in das Produkt einzubauen; daher behalten wir uns das Recht vor, nur in solchen Fällen die Ersatzteile zu liefern.

Für jede eingeschickte Komponente, bei deren Überprüfung Ihr Distributor einen ungültigen Garantieanspruch festgestellt hat, werden Ihnen vor der Rücksendung möglicherweise Prüfungs- und Bearbeitungskosten in Rechnung gestellt. Reparaturen, die als Folge von Nachlässigkeit oder Mißbrauch erforderlich sind, werden in Rechnung gestellt, bevor Arbeiten am Produkt durchgeführt werden. Wenn Sie sich entscheiden, dass keine Arbeiten ausgeführt werden sollen, hat der Distributor das Recht, Bearbeitungs- und Versandkosten in Rechnung zu stellen.

Sie sollten Ihren Kaufbeleg an dieses Handbuch anheften, für den Fall, dass Sie ihn später noch einmal benötigen.

**Garantie du composant de 90 jours**

Ce produit est couvert par une garantie composant de 90 jours à partir de la date d'achat. Si, pendant cette période, l'une des pièces du produit a un défaut de fabrication, nous la réparerons ou la remplacerons à notre choix.

Nous ne donnerons pas de nouvelle garantie pour une ancienne, une fois que le produit a été utilisé.

Veuillez remarquer que ce produit n'est pas un jouet, et qu'il est recommandé d'avoir au moins de 14 ans et être sous la surveillance d'un adulte. Il est de la responsabilité des parents ou tuteur de garantir que les mineurs ont l'aide et la supervision nécessaires.

Si vous pensez qu'il existe, pour toute raison, un problème avec le produit, il est de la responsabilité de l'utilisateur de rechercher et de suivre les instructions afin de corriger le problème avant de causer de plus grands dommages.

**Non couvert par la garantie**

Ceci est un modèle sophistiqué et de haute performance qui devra être traité avec soin et respect. Tous les efforts ont été faits pour rendre ce produit aussi fort et durable que possible, toutefois, il est possible de casser ou d'endommager des pièces après un choc ou un usage extrême. Les composants endommagés suite à une collision, un usage incorrect, un manque d'entretien ou des mauvais traitements ne sont pas couverts par la garantie.

**Comment revendiquer votre garantie**

Pour les droits de garantie, veuillez prendre d'abord contact avec votre fournisseur. Ne renvoyez pas le produit à votre distributeur sans leur accord préalable. Vous n'avez pas à renvoyer le produit en entier, mais seulement le composant endommagé avec une copie de votre bon d'achat. Dans beaucoup de cas, il est plus rapide et rentable pour l'utilisateur de monter le(s) pièce(s) de rechange sur le produit et dans ce cas, nous nous réservons le droit de ne fournir des pièces que dans ce cas.

Tout composant retourné et inspecté par notre distributeur ne possédant pas une garantie valable, peut être sujet à des frais d'inspection et de manipulation avant sa réexpédition. Toutes les réparations nécessaires suite à une négligence ou mauvaise utilisation seront facturées avant le début de tout travail sur le produit. Si vous décidez de ne réaliser aucun travail, le distributeur se réserve le droit de facturer des frais de manipulation et d'expédition.

Veuillez joindre votre preuve d'achat à ce manuel car vous pourriez en avoir besoin à l'avenir.

**Garantía de 90 días para las piezas**

Este producto está cubierto por una garantía de 90 días en relación a las piezas a contar desde la fecha de compra. Si cualquier pieza del producto falla como resultado de una producción defectuosa durante este periodo, entonces, repararemos o sustituiremos esa pieza a nuestra discreción.

No aplicamos una garantía a valor de nuevo una vez que el producto ya ha sido usado.

Téngase en cuenta que este producto no es un juguete y se recomienda que los niños menores de 14 años sean supervisados por un adulto. Es responsabilidad de los padres o tutores el asegurarse de que los menores reciban orientación y supervisión adecuadas.

Si sospecha que su producto tiene un problema, por la razón que fuere, es responsabilidad del usuario el Investigarlo y dar los pasos oportunos para solucionar el problema antes de que se produzcan daños adicionales.

**No cubierto por la garantía**

Éste es un modelo sofisticado y de alto rendimiento y deberá tratarse con cuidado y respeto. Nos hemos esforzado al máximo para hacer que este producto sea lo más fuerte y de mayor duración posible, sin embargo, debido a la naturaleza de este producto, es posible que se rompan o dañen piezas debido a choques o usos extremos. Los componentes dañados como resultado de daños por choques, uso indebido, falta de mantenimiento o mal uso no están cubiertos por la garantía.

**Cómo reclamar contra su garantía**

Para reclamaciones de garantía por favor contacte primero con su proveedor minorista. No devuelva el producto a su distribuidor sin su aprobación previa. Puede que no sea necesario que devuelva el producto al completo, únicamente el componente dañado junto con una copia de su recibo de compra. En muchos casos, es más rápido y más rentable para el usuario que monte la(s) pieza(s) de repuesto en el producto y por consiguiente nos reservamos el derecho a suministrar piezas únicamente en estos casos.

Cualquier componente devuelto que sea inspeccionado por su distribuidor y se descubra que existe una reclamación de garantía no válida podrá estar sujeto a una tasa por inspección y manipulación antes de ser devuelto.

Cualesquiera reparaciones necesarias como resultado de negligencia o uso incorrecto serán cargadas antes de llevar a cabo cualquier trabajo en el producto. Si usted decide que no lleven a cabo ningún trabajo, el distribuidor se reserva el derecho a cargar una tasa por manipulación y envío.

Le rogamos que adjunte su prueba de compra al manual ya que podría necesitarla de nuevo en el futuro.

## Legal Information Information légale Rechtliche Informationen Información legal



Do not dispose of electrical components in household waste. Please use local waste disposal centre.  
Entsorgen Sie auf keinen Fall elektronische Komponenten im Hausmüll. Bitte nutzen Sie dazu örtliche Entsorgungseinrichtungen.  
Ne pas jeter les composants électriques dans les ordures ménagères. Utilisez le centre d'élimination des déchets local.  
No deseche los componentes eléctricos en la basura doméstica. Utilice el centro local de eliminación de residuos.



The radio equipment type in this product transmits within the frequency range 2.4 to 2.485 GHz with a maximum power of 20dBm and is in compliance with EU Directive 2014/53/EU. The full text of the Declaration of Conformity is available at <http://ce.blackzon.com/>

Die Fernsteuerung in diesem Produkt überträgt in dem Frequenzbereich 2.4 to 2.485 GHz mit einer maximalen Stärke von 20dBm und sie ist in Übereinstimmung mit der EU Richtlinie 2014/53/EU. Der volle Text und die Erklärungen zur Konformität finden Sie unter <http://ce.blackzon.com/>

Cet appareil transmet dans la gamme de fréquence de 2.4 to 2.485 GHz avec une puissance de 20dBm et est conforme à la Directive UE 2014/53 / UE. Le texte intégral de la Déclaration de conformité est disponible sur <http://ce.blackzon.com/>

El tipo de equipo de radio en este producto transmite en el rango de frecuencia de 2.4 to 2.485 GHz con una potencia máxima de 20dBm y cumple con la Directiva de la UE 2014/53/UE. El texto completo de la Declaración de conformidad está disponible en <http://ce.blackzon.com/>

**FCC Compliance:**

This device transmits within the range 2.4 to 2.485 GHz and has been tested to comply with the limits for a Part 15 Class B device of the FCC rules. These limits are designed to provide reasonable protection against harmful interference in a residential installation. This equipment generates, uses and can radiate radio frequency energy and, if not installed and used in accordance with the instructions, may cause harmful interference to radio communications. Any change or modification to the device not expressly approved by the manufacturer may void the user's authority to operate the equipment. Operation is subject to the following two conditions: (1) This device may not cause harmful interference, and (2) This device must accept any interference received, including interference that may cause undesired operation.

**Canada Compliance Statement:**

This Class B digital apparatus complies with Canadian ICES-003. (Cet appareil numérique de la classe B est conforme à la norme NMB-003 du Canada.) This equipment complies with the FCC/IC radiation exposure limits set forth for FCC and Industry Canada portable transmitting devices operation in an uncontrolled environment. The equipment should only be used or installed at locations where there is normally at least a 20cm separation between the antenna and all persons. This transmitter must not be co-located or operated in conjunction with any other antenna or transmitter.

# BLACKZON

**1/12TH SCALE 4WD ELECTRIC MONSTER TRUCK**

**BLACKZON**

**BLACKZON**

HPI RACING A/S

Jegindoevej 21

8800 Viborg, Denmark

[WWW.BLACKZON.COM](http://WWW.BLACKZON.COM)