

ENGLISH	
NOTICE	<p>⚠ WARNING: Read the ENTIRE instruction manual to become familiar with the features of the product before operating. Failure to operate the product correctly can result in damage to the product, personal property and cause serious injury. This is a sophisticated hobby product. It must be operated with caution and common sense and requires some basic mechanical ability. Failure to operate this Product in a safe and responsible manner could result in injury or damage to the product or other property. This product is not intended for use by children without direct adult supervision. Do not attempt disassembly, use with incompatible components or augment product in any way without the approval of Horizon Hobby, LLC. This manual contains instructions for safety, operation and maintenance. It is essential to read and follow all the instructions and warnings in the manual, prior to assembly, setup or use, in order to operate correctly and avoid damage or serious injury.</p>
MEANING OF SPECIAL LANGUAGE	<p>The following terms are used throughout the product literature to indicate various levels of potential harm when operating this product:</p> <p>NOTICE: Procedures, which if not properly followed, create a possibility of physical property damage AND a little or no possibility of injury.</p> <p>CAUTION: Procedures, which if not properly followed, create the probability of physical property damage AND a possibility of serious injury.</p> <p>WARNING: Procedures, which if not properly followed, create the probability of property damage, collateral damage, and serious injury OR create a high probability of superficial injury.</p>
<p>Age Recommendation: Not for children under 14 years. This is not a toy.</p>	

WARNING AGAINST COUNTERFEIT PRODUCTS

Always purchase from a Horizon Hobby, LLC authorized dealer to ensure authentic high-quality Spektrum product. Horizon Hobby, LLC disclaims all support and warranty with regards, but not limited to, compatibility and performance of counterfeit products or products claiming compatibility with DSM® or Spektrum technology.

NOTICE: This product is only intended for use with unmanned, hobby-grade, remote-controlled vehicles and aircraft. Horizon Hobby disclaims all liability outside of the intended purpose and will not provide warranty service related thereto.

WARRANTY REGISTRATION: Visit www.spektrumrc.com/registration today to register your product.

SPEKTRUM BLUETOOTH MODULE (SPM6741)

The Spektrum™ Bluetooth Module allows wireless connection to the Spektrum developed mobile apps on supported smart phones or tablets. The application displays a dashboard for a selected vehicles and allows for programming adjustable parameters. These vehicle parameters can then be saved in the app allowing for multiple model memory.

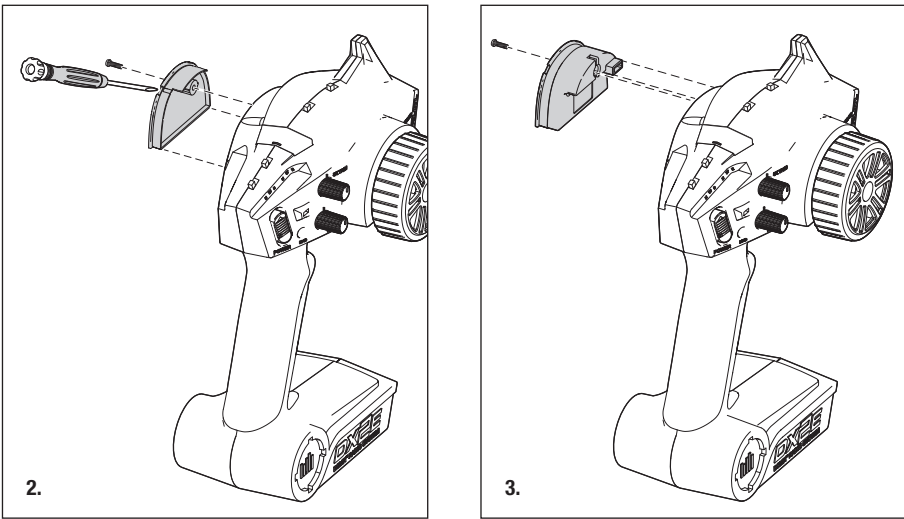
- Compatibility:** iOS 5 or later, Android 5.1 or later
- Max Range:** 25-30ft

INSTALLATION

- Make sure the transmitter is off.
- Remove the back cover plate from the back side of the DX2E by removing one screw.

Tip: A small flat blade screwdriver may be used to gently pry the back cover plate off once the screw is removed.

- Firmly seat the Bluetooth Module into the back of the DX2E and secure the cover plate with the screw removed in step 2.



PAIRING THE SPEKTRUM BLUETOOTH MODULE

- Download and install the Spektrum Programming App to your mobile device and make sure Bluetooth is turned on.
- Power on the DX2E with the Bluetooth Module installed.
- The LED on the Bluetooth Module will flash for up to 45 seconds when it is ready to pair.
- Once paired, the LED on the Programming Module will stay solid.

Android Systems
<ol style="list-style-type: none"> Pair the Bluetooth Module to a mobile device by opening Bluetooth Settings and selecting the Horizon BLE from the list of devices. The first time you pair the BLE Programming Module you will need to enter the pairing code 012345 into the Bluetooth settings.
iOS Systems
<ol style="list-style-type: none"> Open the Spektrum Programming App. Push the large Bluetooth symbol on the main dashboard to connect.

CONNECTING/DISCONNECTING

- Once paired with the mobile device, connect by pressing the large Bluetooth symbol on the main dashboard.
- If there is no activity for 45 seconds between the connected device and the Bluetooth Module, it will auto disconnect and the LED will turn off.

DEUTSCH	
HINWEIS	<p>Alle Anweisungen, Garantien und anderen zugehörigen Dokumente können im eigenen Ermessen von Horizon Hobby, LLC jederzeit geändert werden. Die aktuelle Produktliteratur finden Sie auf horizonhobby.com unter der Registerkarte „Support“ für das betreffende Produkt.</p>
SPEZIELLE BEDEUTUNGEN	<p>Die folgenden Begriffe werden in der gesamten Produktliteratur verwendet, um auf unterschiedlich hohe Gefahrenrisiken beim Betrieb dieses Produkts hinzuweisen:</p> <p>HINWEIS: Wenn diese Verfahren nicht korrekt befolgt werden, können sich möglicherweise Sachschäden UND geringe oder keine Gefahr von Verletzungen ergeben.</p> <p>ACHTUNG: Wenn diese Verfahren nicht korrekt befolgt werden, ergeben sich wahrscheinlich Sachschäden UND die Gefahr von schweren Verletzungen.</p> <p>WARNUNG: Wenn diese Verfahren nicht korrekt befolgt werden, ergeben sich wahrscheinlichen Sachschäden, Kollateralschäden und schwere Verletzungen ODER mit hoher Wahrscheinlichkeit oberflächliche Verletzungen.</p>
<p>Nicht geeignet für Kinder unter 14 Jahren. Dies ist kein Spielzeug.</p>	

Nicht geeignet für Kinder unter 14 Jahren. Dies ist kein Spielzeug.

WARNUNG ZU GEFÄLSCHTEN PRODUKTEN

Bitte kaufen Sie Ihre Spektrum Produkte immer von einem autorisiertem Händler um sicherzu stellen, dass Sie ein authentisches hochqualitatives original Spektrum Produkt gekauft haben. Horizon Hobby lehnt jede Unterstützung, Service oder Garantieleistung von gefälschten Produkten oder Produkten ab die von sich in Anspruch nehmen kompatibel mit Spektrum oder DSM zu sein.

HINWEIS: Dieses Produkt ist ausschließlich für die Verwendung in unbemannten, ferngesteuerten Fahrzeugen und Fluggeräten im Hobbybereich vorgese-hen. Horizon Hobby lehnt jede Haftung und Garantieleistung ausserhalb der vorgesehen Verwendung ab.

Garantie Registrierung Registrieren Sie bitte Ihr Produkt unter www.spektrumrc.com/registration.

SPEKTRUM BLUETOOTH-MODUL (SPM6741)

Das Spektrum™ Bluetooth-Modul ermöglicht eine drahtlose Kommunikation mit den von Spektrum entwickelten mobilen Apps auf unterstützten Smartphones oder Tablets. Die Anwendung umfasst ein Dashboard für ausgewählte Fahrzeuge und ermöglicht die Programmierung einiger Parameter. Die Fahrzeugparameter können sodann in der App gespeichert werden. Dabei können die Parameter mehrerer Modelle gespeichert werden.

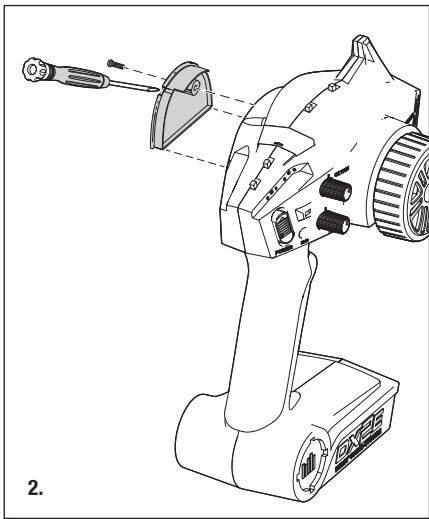
- Compatibility:** iOS 5 oder darüber, Android 5.1 oder darüber
- Max. Reichweite:** 7-9 m

INSTALLATION

- Sicherstellen, dass der Sender ausgeschaltet ist.
- Die rückseitige Abdeckung des DX2E nach Lösen einer Schraube abnehmen.

Tip: Nachdem die Schraube entfernt wurde, kann die rückseitige Abdeckung durch behutsames Anheben mit einem kleinen, flachen Schraubenzieher abgenommen werden.

- Das Bluetooth-Modul fest in die Rückseite des DX2E setzen und die Abdeckung mit der in Schritt 2 entfernten Schraube fixieren.



PAAREN DES SPEKTRUM BLUETOOTH-MODULS

- Die Spektrum Programmier-App auf Ihr Mobilgerät herunterladen und sicherstellen, dass Bluetooth aktiviert ist.
- Das DX2E mit dem installierten Bluetooth-Modul einschalten.
- Die LED auf dem Programmiermodul blinkt wenn er bereit zur Verbindung ist.
- Nach der Verbindung leuchtet die LED auf dem Programmierungsmodul auf.

Android Systems
<ol style="list-style-type: none"> Verbinden Sie das Programmiermodul über Bluetooth an ein mobiles Gerät oder einem PC. Öffnen Sie die Bluetooth Einstellungen und wählen HORIZON BLE aus der Liste. Bei der ersten Verbindung müssen Sie den Verbindungscode 012345 in dem Einstellungs-menü eingeben.
iOS-Betriebssysteme
<ol style="list-style-type: none"> Die Spektrum Programmier-App starten. Ziehen Sie das Bluetooth-Symbol ins Haupt-Dashboard, um die Verbindung herzustellen.

VERBINDUNGS-/TRENNUNG

- Once paired with the mobile device, connect by pressing the large BlueTooth symbol on the main dashboard.
- Erfolgt für 45 Sekunden keine Aktivität zwischen dem angeschlossenen Gerät und dem BLE Programmiermodul trennt es sich automatisch und die LED erlischt.

FRANÇAIS	
REMARQUE	<p>La totalité des instructions, garanties et autres caractéristiques du produit avant de le faire fonctionner. Une utilisation incorrecte du produit peut entraîner sa détérioration, ainsi que des risques de dégâts matériels, voire de blessures graves.</p> <p>Ceci est un produit de loisirs sophistiqué. Il doit être manipulé avec prudence et bon sens et requiert des aptitudes de base en mécanique. Toute utilisation irresponsable de ce produit ne respectant pas les principes de sécurité peut provoquer des blessures, entraîner des dégâts matériels et endommager le produit. Ce produit n'est pas destiné à être utilisé par des enfants sans la surveillance directe d'un adulte. N'essayez pas de démonter le produit, de l'utiliser avec des composants incompatibles ou d'en améliorer les performances sans l'accord d'Horizon Hobby, LLC. Ce manuel comporte des instructions relatives à la sécurité, au fonctionnement et à l'entretien. Il est capital de lire et de respecter la totalité des instructions et avertissements du manuel avant l'assemblage, le réglage et l'utilisation, ceci afin de manipuler correctement l'appareil et d'éviter tout dégât matériel ou toute blessure grave.</p>
SIGNIFICATION DE CERTAINS TERMES SPÉCIFIQUES	<p>Les termes suivants sont utilisés dans l'ensemble du manuel pour indiquer différents niveaux de danger lors de l'utilisation de ce produit:</p> <p>REMARQUE: Procédures qui, si elles ne sont pas suivies correctement, peuvent entraîner des dégâts matériels ET éventuellement un faible risque de blessures.</p> <p>ATTENTION: Procédures qui, si elles ne sont pas suivies correctement, peuvent entraîner des dégâts matériels ET des blessures graves.</p> <p>AVERTISSEMENT: Procédures qui, si elles ne sont pas suivies correctement, peuvent entraîner des dégâts matériels et des blessures graves OU engendrer une probabilité élevée de blessure superficielle.</p>
<p>14 ans et plus. Ceci n'est pas un jouet.</p>	

ATTENTION AUX CONTREFAÇONS

Nous vous remercions d'avoir acheté un véritable produit Spektrum. Achetez toujours chez un revendeur officiel Horizon hobby pour être sûr d'avoir des produits authentiques. Horizon Hobby décline toute garantie et responsabilité concernant les produits de contrefaçon ou les produits se disant compatibles DSM ou Spektrum.

REMARQUE: Ce produit est uniquement réservé à une utilisation avec des modèles réduits radiocommandés de loisir. Horizon Hobby se dégage de toute responsabilité et garantie si le produit est utilisé d'autre manière que celle citée précédemment.

GARANTIE ET ENREGISTREMENT

Veillez visiter www.spektrumrc.com/registration pour enregistrer en ligne votre produit.

MODULE BLUETOOTH SPEKTRUM (SPM6741)

Le module Bluetooth Spektrum vous permet d'avoir une connexion sans fil avec les applications mobiles Spektrum sur les smartphones et tablettes compatibles. L'application affiche un tableau de bord pour le véhicule sélectionné et permet d'avoir des paramètres de programmation réglables. Ces paramètres véhicule peuvent être sauvegardés dans l'application pour avoir une mémoire modèle multiple.

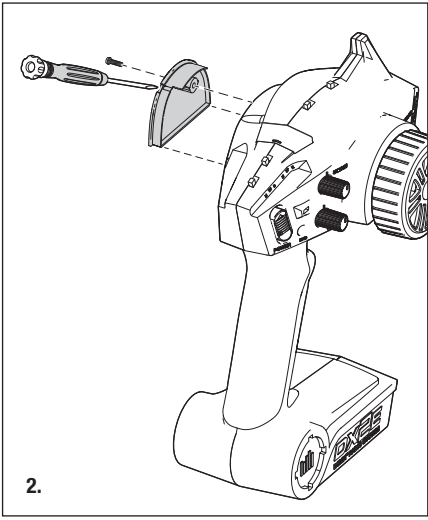
- Compatibilité:** iOS 5 ou supérieur, Android 5.1 ou supérieur
- Portée max.:** 7-9 m

INSTALLATION

- Assurez-vous que l'émetteur est hors tension.
- Retirez le couvercle arrière de l'émetteur en retirant une vis.

Conseil: Vous pouvez utiliser un petit tournevis plat pour retirer le couvercle arrière une fois que vous avez retiré la vis.

- Mettez le module Bluetooth bien en place à l'arrière de la DX2E et fixez-le à l'aide de la vis retirée à l'étape 2.



AFFECTATION DU MODULE BLUETOOTH SPEKTRUM

- Téléchargez et installez l'application de programmation Spektrum sur votre appareil mobile et assurez-vous que le Bluetooth est activé.
- Mettez la DX2E sous tension avec le module Bluetooth installé.
- La DEL du module de programmation clignotera lorsqu'il est prêt à être jumelé.
- Une fois jumelé, la DEL du module de programmation restera fixe.

Systèmes Android
<ol style="list-style-type: none"> Jumelez le module de programmation à votre appareil mobile ou votre ordinateur en ouvrant les Paramètres Bluetooth et en sélectionnant Horizon BLE dans la liste des appareils. La première fois que vous jumelez le module de programmation BLE, vous devrez entrer le code de jumelage 012345 dans les paramètres BLE.
Systèmes iOS
<ol style="list-style-type: none"> Ouvrez l'Application de programmation Spektrum. Appuyez sur le grand symbole BlueTooth du tableau de bord principal pour vous connecter.

CONNEXION/DÉCONNEXION

- Une fois jumelé à votre appareil mobile, effectuez la connexion en appuyant sur le grand symbole BlueTooth du tableau de bord principal.
- S'il n'y a pas d'activité entre l'appareil connecté et le module de programmation BLE pendant 45 secondes, il se déconnectera automatiquement et la DEL s'éteindra.

ITALIANO	
AVVISO	<p>Tutte le istruzioni, le garanzie e gli altri documenti pertinenti sono soggetti a cambiamenti a totale discrezione di Horizon Hobby, LLC. Per una documentazione aggiornata sul prodotto, visitate il sito horizonhobby.com e fare clic sulla sezione Support del prodotto.</p>
TERMINOLOGIA	<p>Nella documentazione relativa al prodotto vengono utilizzati i seguenti termini per indicare i vari livelli di pericolo potenziale durante l'uso del prodotto:</p> <p>AVVISO: indica procedure che, se non debitamente seguite, possono determinare il rischio di danni alle cose E il rischio minimo o nullo di lesioni alle persone.</p> <p>ATTENZIONE: indica procedure che, se non debitamente seguite, determinano il rischio di danni alle cose E di gravi lesioni alle persone.</p> <p>AVVERTENZA: indica procedure che, se non debitamente seguite, determinano il rischio di danni alle cose, danni collaterali e gravi lesioni alle persone O il rischio elevato di lesioni superficiali alle persone.</p>
<p>Almeno 14 anni. Non è un giocattolo.</p>	

ATTENZIONE PER I PRODOTTI CONTRAFFATTI: Raccomandiamo di acquistare sempre da rivenditori autorizzati Horizon per essere sicuri di avere un prodotto originale di alta qualità. Horizon rifiuta qualsiasi tipo di assistenza in garanzia di prodotti contraffatti o che dichiarano compatibilità con DSM o Spektrum.

AVVISO: Questo prodotto si intende per uso su veicoli e velivoli senza pilota, di tipo hobbistico, controllati a distanza. Horizon Hobby declina ogni responsabilità al di fuori della destinazione prevista e non fornirà il servizio di garanzia ad esso correlato.

REGISTRAZIONE DELLA GARANZIA

Visitate www.spektrumrc.com/registration oggi stesso per registrare il vostro prodotto.

MODULO BLUETOOTH SPEKTRUM (SPM6741)

Il Modulo Bluetooth Spektrum™ consente agli smartphone o ai tablet supportati di connettersi in modalità wireless alle app sviluppate da Spektrum. L'applicazione visualizza il dashboard dei veicoli selezionati e consente di programmarne i parametri regolabili. I parametri dei veicoli possono poi essere salvati nell'app che permette di memorizzare più memorie dei modelli.

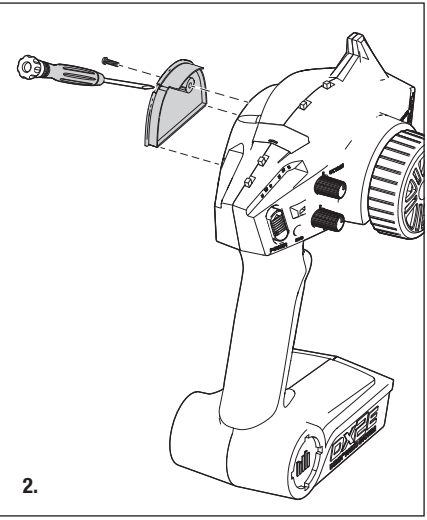
- Compatibilità:** Compatibilità: iOS 5 o successivo, Android 5.1 o successivo
- Portata massima:** 7-9 m

INSTALLAZIONE

- Accertarsi che la trasmittente sia spenta.
- Togliere una vite e rimuovere la copertura posteriore della DX2E.

Consiglio: dopo aver rimosso la vite, usare un cacciavite piccolo a testa piatta per sollevare delicatamente la copertura posteriore.

- Inserire saldamente il Modulo Bluetooth nella parte posteriore della DX2E e fissarlo con la vite rimossa al punto 2.



CONNESSIONE DEL MODULO BLUETOOTH SPEKTRUM

- Scaricare e installare l'app di programmazione Spektrum sul proprio dispositivo mobile e accertarsi che il Bluetooth sia attivato.
- Dopo aver installato il Modulo Bluetooth, accendere la DX2E.
- La luce LED sul Modulo Bluetooth lampeggia fino a 45 secondi per indicare che il modulo è pronto per la connessione.
- Al termine della connessione, la luce LED sul Modulo di programmazione rimane fissa.

Sistema operativo Android
<ol style="list-style-type: none"> Connettere il Modulo Bluetooth a un dispositivo mobile aprendo le impostazioni del Bluetooth e selezionando Horizon BLE nell'elenco dei dispositivi. Alla prima connessione del Modulo di programmazione BLE è necessario inserire il codice di connessione 012345 nelle impostazioni del Bluetooth.
Sistema operativo iOS
<ol style="list-style-type: none"> Aprire l'app di programmazione Spektrum. Per eseguire la connessione, premere il simbolo del Bluetooth sul dashboard principale.

CONNESSIONE/DISCONNESSIONE

- Dopo aver eseguito la connessione con il dispositivo mobile, collegarsi premendo il simbolo del Bluetooth sul dashboard principale.
- Il Modulo Bluetooth si disconnette automaticamente dopo 45 secondi di inattività tra il dispositivo connesso e il modulo e la luce LED si spegne.

