

Panhard 178B '47 mm Gun Late Turret'

EN In the interwar years, France's military concept of tank warfare was quite wrong and so the French tanks and combat vehicles built to the concept were less suitable for real combat conditions compared to their opponents and also got obsolete quickly. The only exception was the Panhard 178 armoured vehicle developed before the outbreak of the war. This vehicle was designed to the 1930-32 army requirements calling for an auto-mitrailleuse de découverte (ADM) or a fast armoured reconnaissance vehicle with powerful armament and capable of long range. The Panhard et Levassor company finished the first prototype vehicle in October 1933 which passed the army trials in early 1934 and following some required modifications, the military placed order for production. The vehicle with crew of four had a riveted construction and was fitted with the APX-3 rotating turret with 25mm Hotchkiss cannon and 7.5mm Reibel machine gun. The type was given military designation AMD-35. The production was kept delayed, which was mainly due to the turret shortage. Before France surrendered, only about 500 Panhards had been either completely or partially finished. In combat, the type proved as fast and well manoeuvrable vehicle with rather good armour protection. Highly effective cannon made the Panhard equal opponent to Wehrmacht's light tanks. The French troops nicknamed the type the 'Pan-pan'. No other version of the Panhard 178 saw the light of day before France fell. However, an order for the wireless-fitted, turret-less variety of the type was placed based on the already built prototype, no such vehicle left the production line before the capitulation though. A Renault-type turret type with 45mm cannon even did not pass the drawing board stage. Captured vehicles were put to use with the Wehrmacht where they kept on serving until the end of the war on the Eastern front as well as on other battlefields. On top of that, the Germans made some adaptations to several Panhards, this way the radio vehicle with the typical frame antenna was created, even a so called 'draisine' – a vehicle capable of running on rails, and also a turretless tank destroyer armed with a 50mm cannon. However, further development continued in the Vichy governed rest of the country which had not been invaded by the Germans. The Vichy Panhards (a total of 45 vehicles) were modified to a two machine gun variety. A new CDM turret with a 47mm cannon was also secretly developed and the units were used on the already existing vehicles. Later, these were also taken over by the Wehrmacht when the Germans eventually occupied Vichy France. After the war, the necessity to re-arm and reorganize the army became clear, and indigenously produced weapons were favoured. The Panhard 178 was chosen as a suitable candidate for the armoured vehicle category. However, the vehicle had to be modified and updated first. These modifications were undertaken by Fiorger et Ateliers de Firminy company. A new 4HL diesel engine was installed in the vehicle, replacing the original petrol unit. The left hand side of the vehicle bore a spare tyre protected with an armoured plate. The gun turret was all new, of the FL-1 type with more powerful armament of a 47mm SA.35 cannon and a 7.5mm Reibel machine gun. Even larger, 75mm gun had originally been considered, but in the end was not fitted to the turret. The crew could see the tank surroundings via six turret-mounted periscopes. The production of the Panhard 178B variety started with no delay and on 14 July 1945 first production examples took part in the military parade celebrating the victory. The type remained in production until 1947, giving a total of 414 vehicles. These new vehicles were sent to serve both with France-based units and in overseas, in Africa as well as in Asia. The Panhard vehicles saw the service in Tunisia, Algeria, Djibouti in Africa, and were used as far away as in Tahiti or New Caledonia in the Pacific. Possibly the largest combat deployment awaited the Panhards in Indochina where they fought between 1947 and 1951. Several of these vehicles were later transferred to the South Vietnamese Army. Another foreign army equipped with the type was the Syrian Arab Army which used their vehicles until the 1960s.

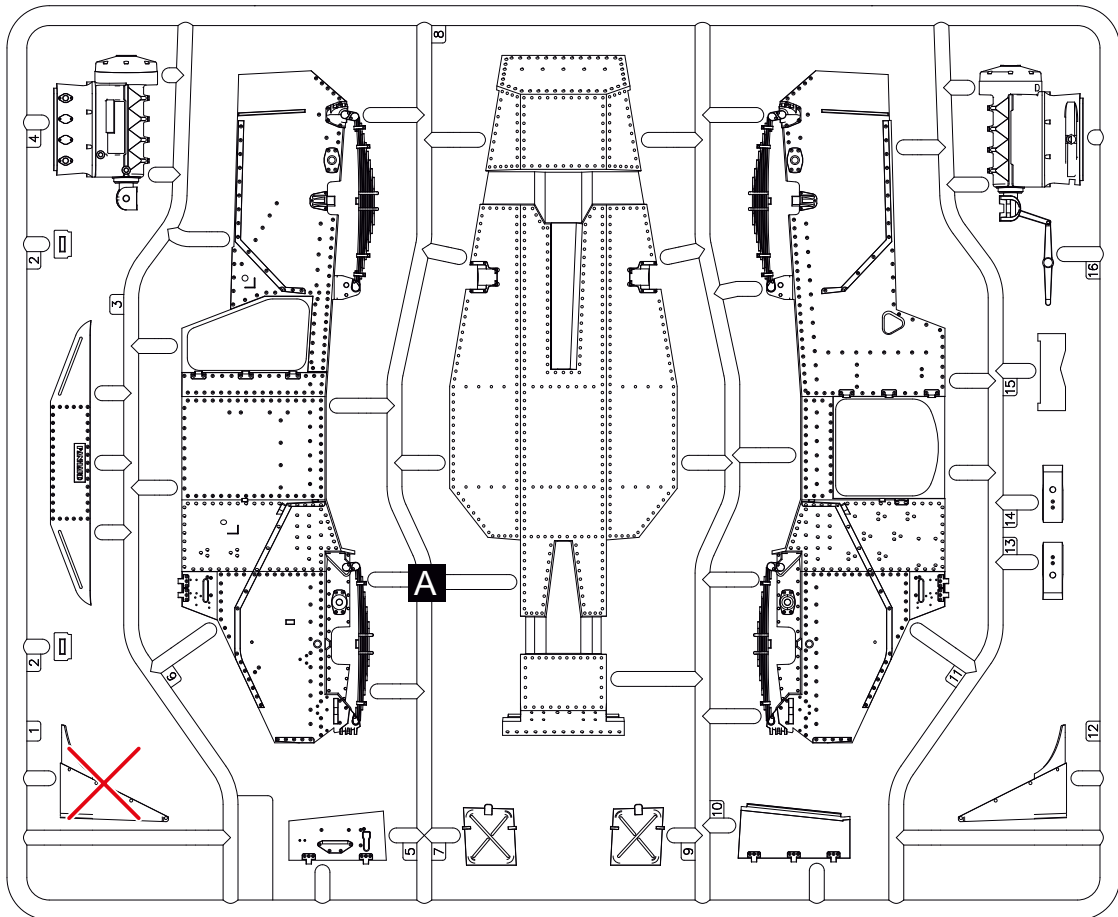
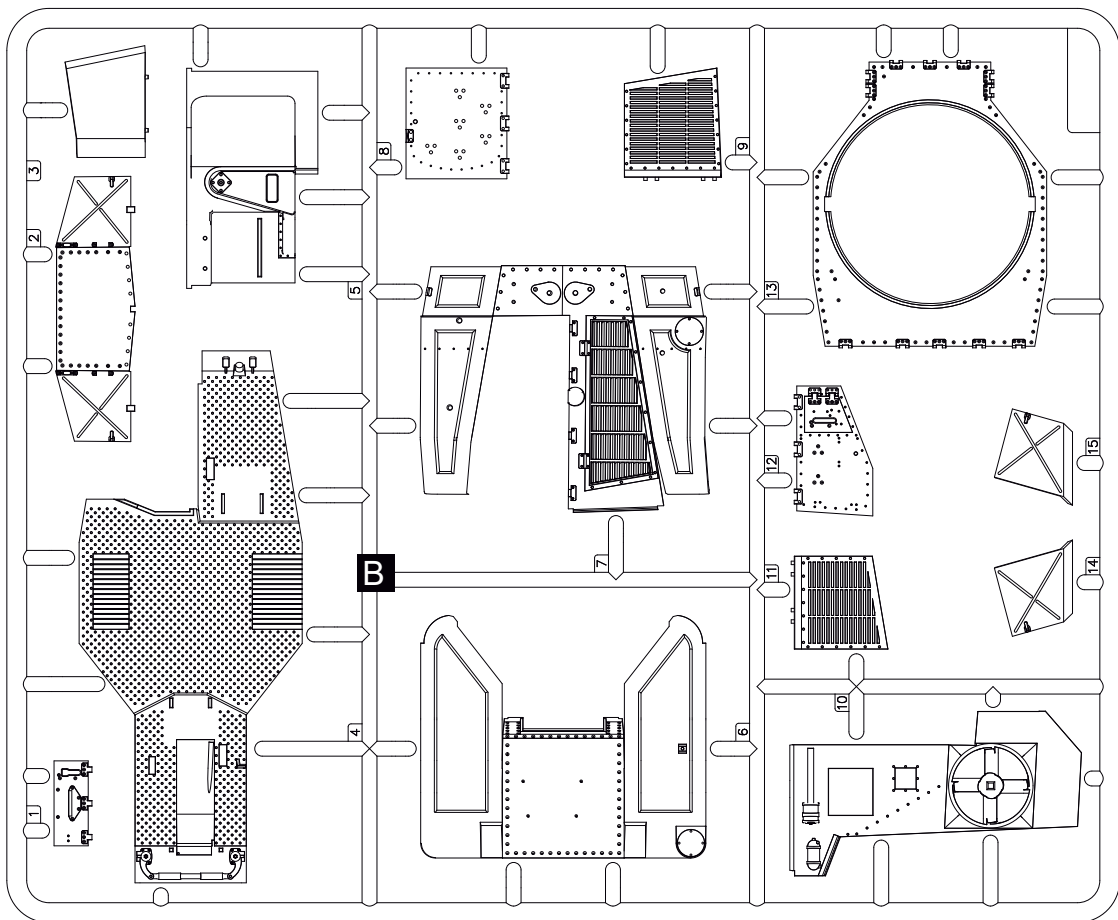
Characteristics: Panhard 178B

Weight: 8.5 tonnes, length: 4.8 m, width: 2.01 m, max. speed 72 km/h, armament: 47 mm SA.35 cannon, 7.5 mm Reibel machine gun.

CZ Francouzská meziválečná koncepce tankového boje byly mylná a francouzské tanky a bojová vozidla, stavěné dle této koncepce byly ve srovnání se svými protivníky méně vhodné pro skutečný boj a rychle zastaraly. Panhard 178 je světlou výjimkou francouzské obrněné techniky, vyvinuté před druhou světovou válkou. Obrněné vozidlo vzniklo na základě požadavků velení armády v letech 1930–32 na auto-mitrailleuse de découverte (ADM), čili rychlého obrněného automobilu se silnou výzbrojí a velkým dojezdem určeného k průzkumu. Firma Panhard et Levassor dokončila první prototyp v říjnu 1933. Ten byl otestován na začátku roku 1934 a po provedených úpravách byla objednána sériová výroba. Čtyřmístné vozidlo s nýtovanou konstrukcí bylo vybaveno otočnou věží APX-3 s kanónem Hotchkiss ráže 25 mm a kulometem Reibel 7,5 mm. Vojské označení znělo AMD-35. Sériová výroba se opožďovala, zejména pro nedostatek věží. Do kapitulace Francie bylo postaveno nebo rozpracováno okolo 500 ks Panhardů 178. V boji se Panhardy osvědčily jako rychlá a dobře manévrovatelná vozidla se slušnou pancéřovou ochranou. Velmi účinný kanón jim dovozoval i boj s lehkými tanky Wehrmachtu. Francouzští vojáci dali Panhardu 178 předzdivku Pan-pan. Francouzi do kapitulace jiné varianty sériově nevyrobili. Radiovůz s pevnou nástavbou byl sice objednan na základě postaveného prototypu, ale výroba se do kapitulace nerozeběhla. Vozidlo s věží Renault a kanónem ráže 45 mm skončilo v projektu. Kořistní vozidla využil Wehrmacht, ten je využíval do konce války, na východní frontě i na jiných bojištích. Navíc i část vozidel upravil. Vznikly varianty radiovozu s typickou rámovou anténou, dresína či bezvěžový stíhač tanků s kanónem ráže 50 mm. Vývoj Panhardu ale probíhal v neobsazené části Francie pod vládou ve Vichy. Vichystické Panhardy (ve výzbroji bylo 45 ks) byly upraveny na dvoukulometné. Tajně byla vyvinuta nová věž CDM s kanónem ráže 47 mm. Věže byly montovány na stávající vozidla. Tyto vozidla však zabavil Wehrmacht po obsazení Vichystické Francie. Po osvobození Francie vyvstala nutnost reorganizace a znovuvybrojení armády, ideálně zbraněmi domácí provenience. Jako vhodný kandidát pro kategorii obrněných aut byl vybrán Panhard 178. Vozidlo muselo být ale upraveno a modernizováno. Úprav se ujala firma Fiorger et Ateliers de Firminy. Do vozidla byl zabudován nový dieselový motor 4HL, který nahradil původní benzinový agregát. Na levý bok bylo zavěšeno rezervní kolo, chráněné pancéřovou deskou. Věž byla zcela nová, rozměrnější, typu FL-1 se zesílenou výzbrojí. Tu tvořil kanón SA.35 ráže 47 mm a kulomet Reibel 7,5 mm. Původně se zvažoval kanón ráže 75 mm, ale nebyl instalován. Okolí sledovala osádka šesti periskopy umístěnými na stropu věže. Výroba vozidla označeného Panhard 178B se rozeběhla ihned. První kusy se zúčastnily přehlídky k oslavě vítězství 14. července 1945 a běžela do roku 1947. Dala 414 kusů této verze. Novými vozidly byly vybaveny jednotky v domácí Francii i v koloniích, jak v Africe, tak Asii. Panhardy používaly jednotky v Tunisu, Alžírsku, Džibutsku. Operovaly na Tahiti a Nové Kaledonii. Asi největší bojové nasazení čekalo Panhardy 178B v Indochíně, kde bojovaly v letech 1947-51. Část těchto strojů pak přešla do výzbroje Jihovietnamské armády. Dalším zahraničním uživatelem se stala armáda Sýrie, která používala Panhardy 178B ještě v šedesátých letech.

Characteristics: Panhard 178B

TTD Panhard 178B: váha: 8,5 tuny, délka: 4,8 m, šířka: 2,01 m, max. rychlost 72 km/h, výzbroj: kanón SA.35 ráže 47 mm a kulomet Reibel 7,5 mm.

A**B**

X Not used



OPTIONAL
MOŽNOST VOLBY
NACH BELIEBEN
OPTION



INSTANT CYANOACRYLATE GLUE
POUŽIT KYANOAKRYLÁTOVÉ LEPIDLO
ZYANOAKRYLÁTKLEBER
ADHESÍF CYANOACRYLAT

SYMBOLS



BEND
OHNOUT
BIEGEN
COURBER



SCRATCH BUILD
ZHOTOVIT NOVÉ
FERTIGSTELLEN
ACHEVER

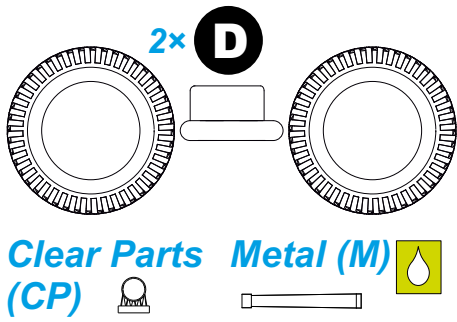
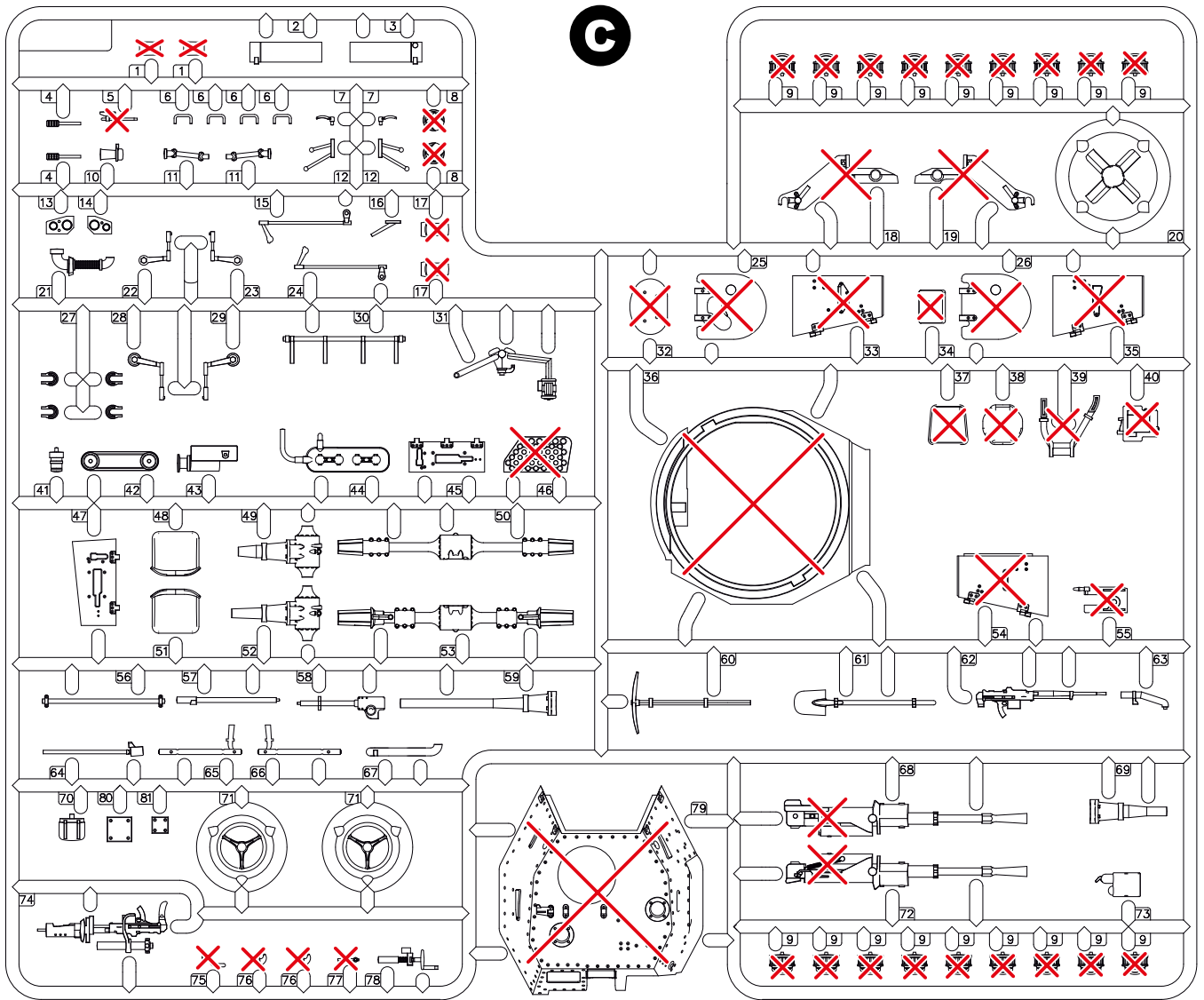


CUT OFF/DRILL
ŘEZAT/VRTAT
ENTFERNEN
DETACHER



GSI
colours code

A
COLOUR
NATRÍT
FARBEN
PEINDRE



Pure Parts (PUR)

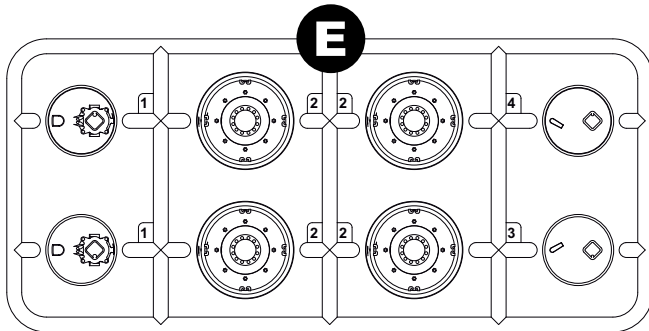
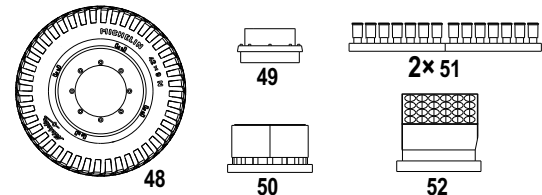
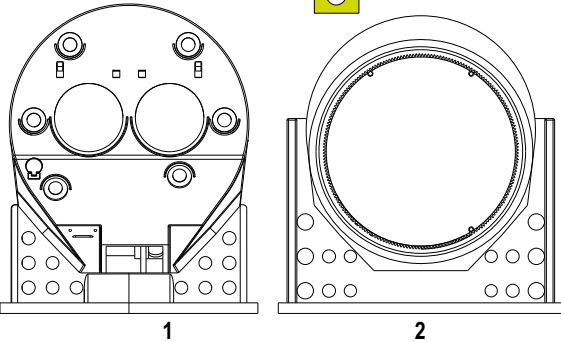
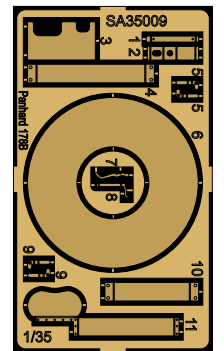
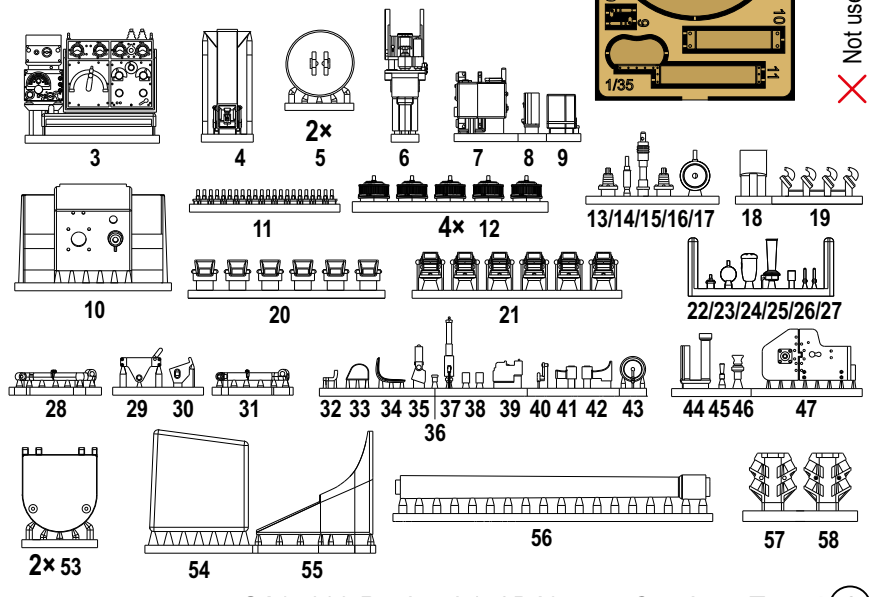
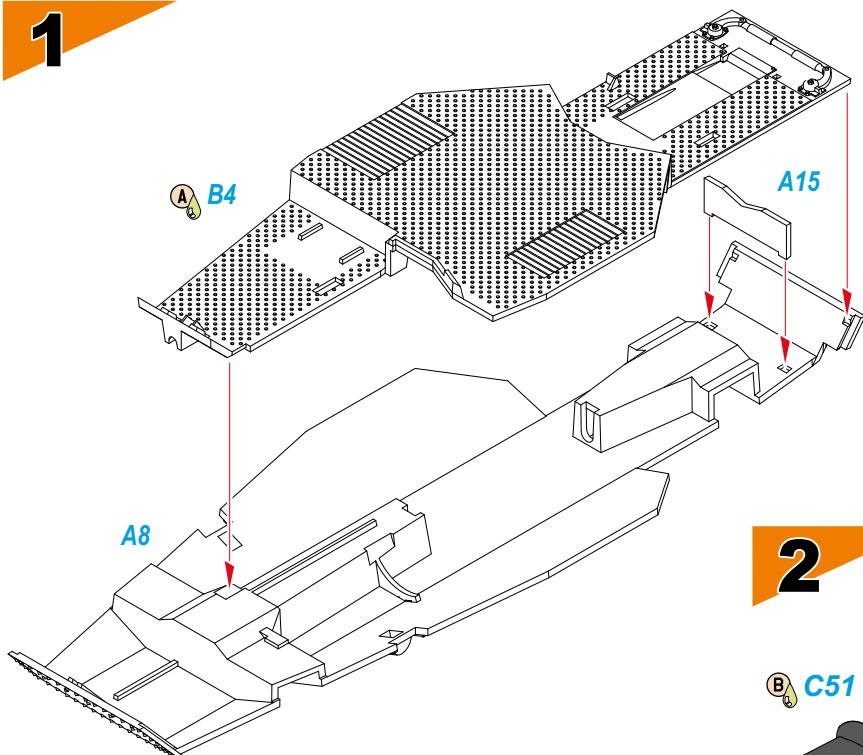


Photo-Etched Parts (PE)

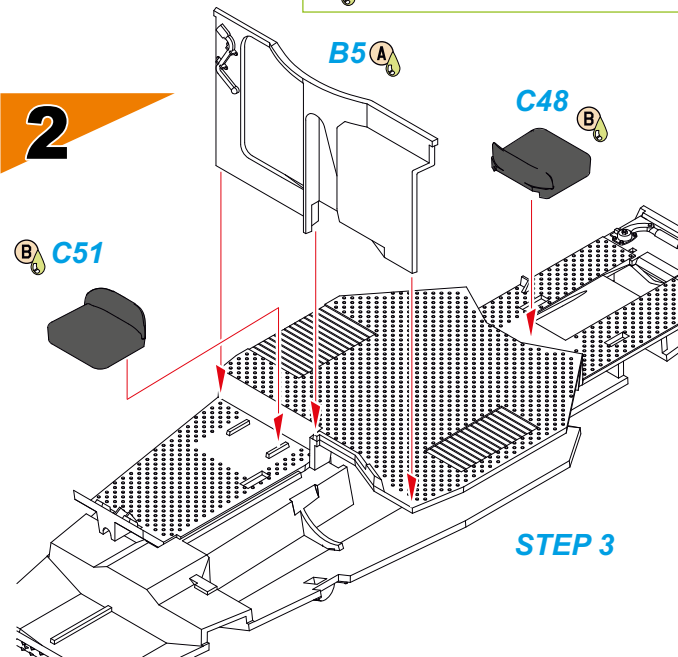
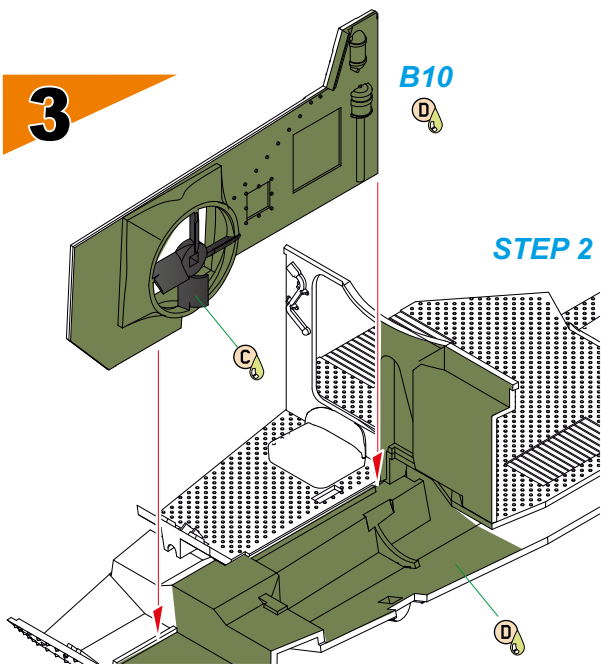
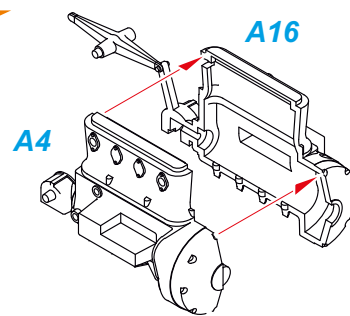
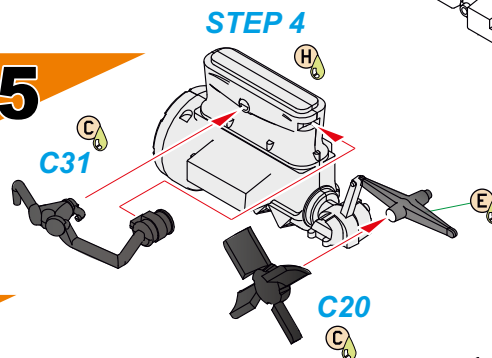
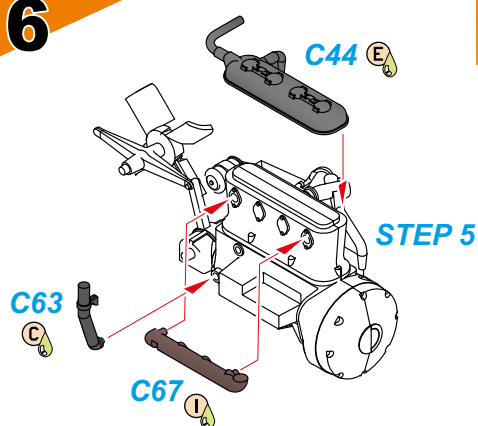
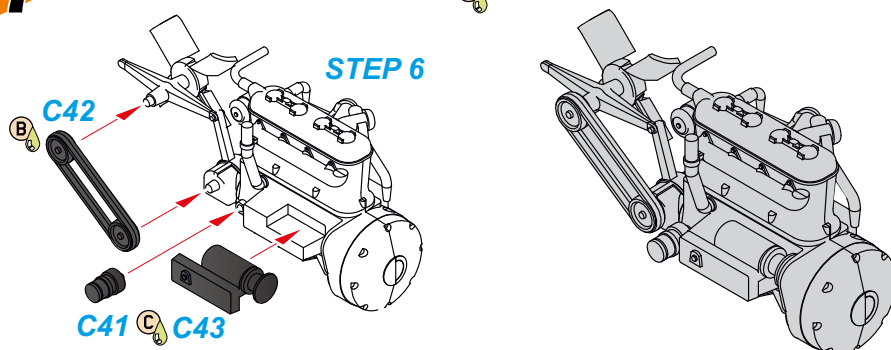


Not used



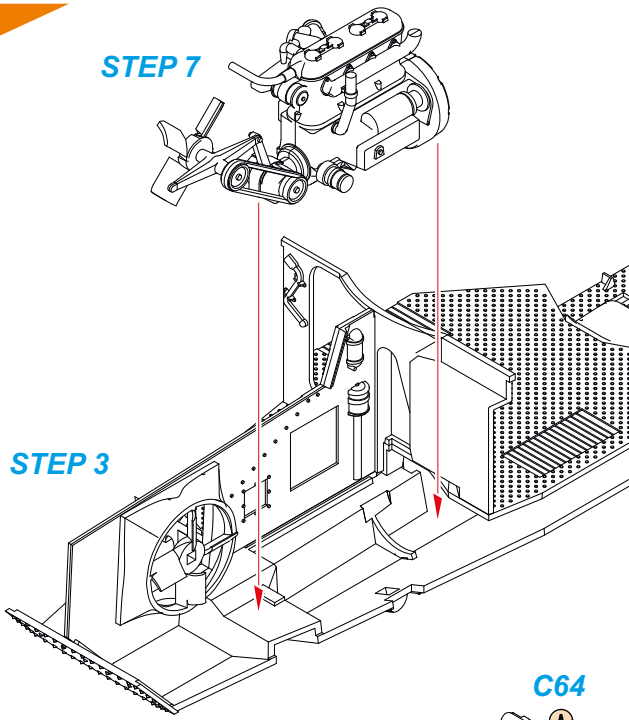
1**Barvy GUNZE/ GUNZE Colour No.**

A	Flat White / matná bílá	H11/C62
B	Flat Black / matná černá	H12/C33
C	Gloss Black / lesklá černá	H2/C2
D	Green / zelená	H/C340
E	Steel / ocelová	H18/C28
F	Gunmetal / dělovina	H28/C78
G	Dk. Brass / tmavá mosaz	MC219
H	Aluminium / hliník	H/C8
I	Burnt Iron / opálený kov	H76/C61
L	Wood brown / barva dřeva	H37/C43
K	Leather / hnědočervená	H47/C41
L	Tyre black / barva pneu	H77/C137

2**3****4****5****6****7**

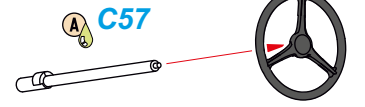
8

STEP 7



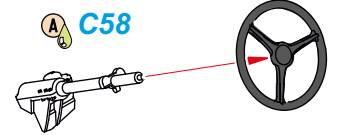
9

C71



10

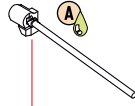
C71



11

STEP 10

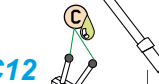
C64



STEP 9

C12

A



STEP 8

12

PUR52



24x
PUR51

PE10

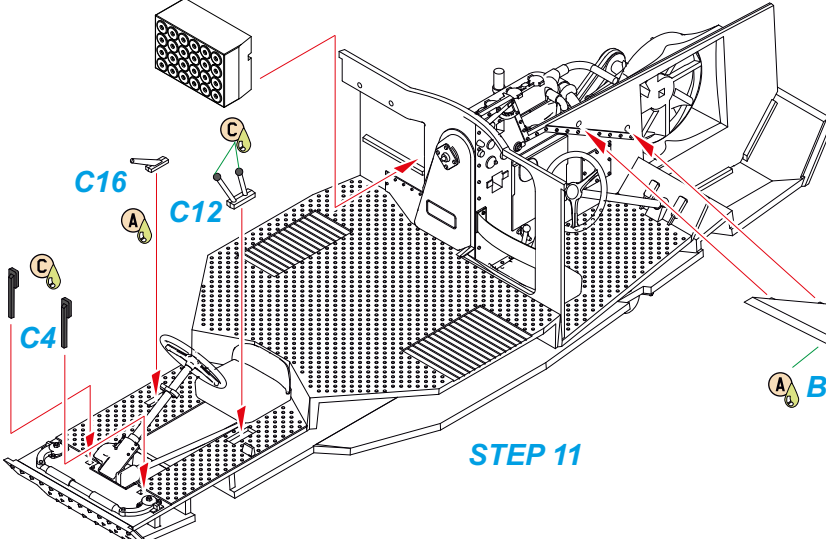


13

STEP 12

C16

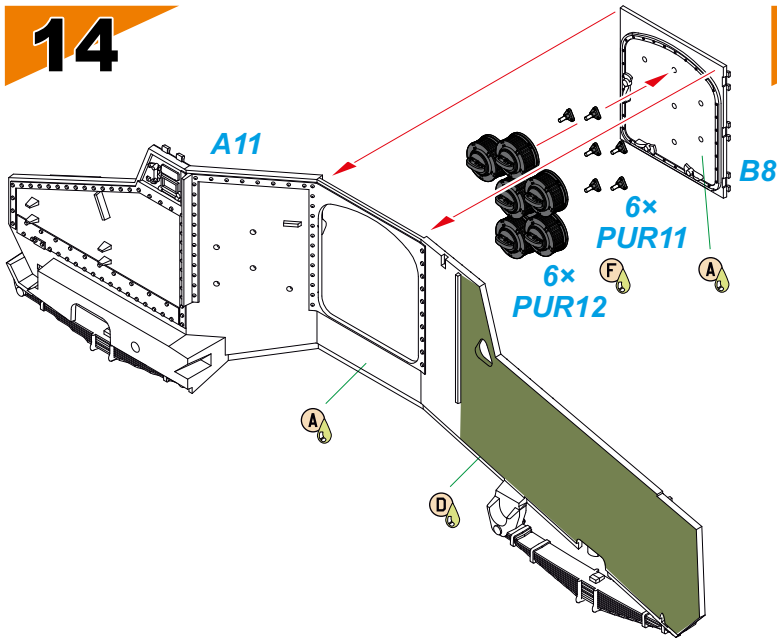
C12



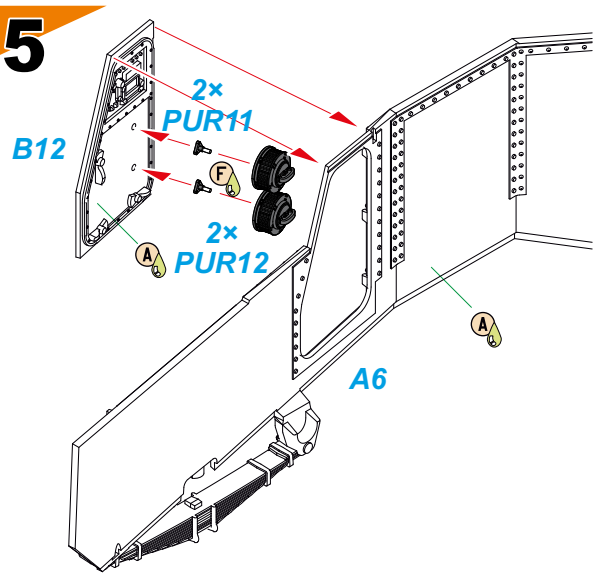
STEP 11

B3

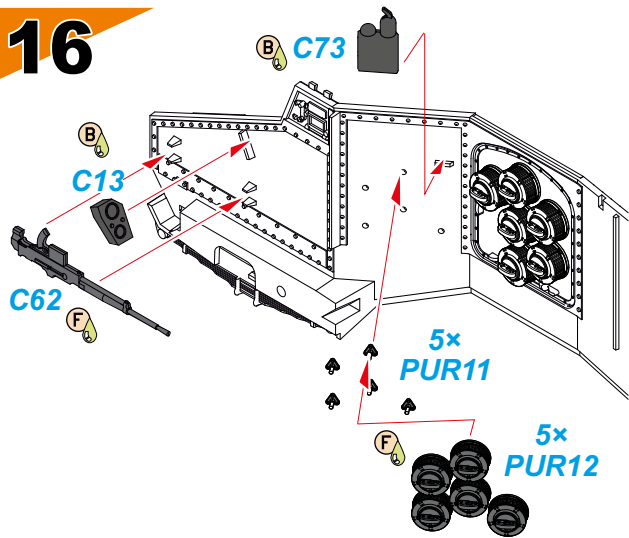
14



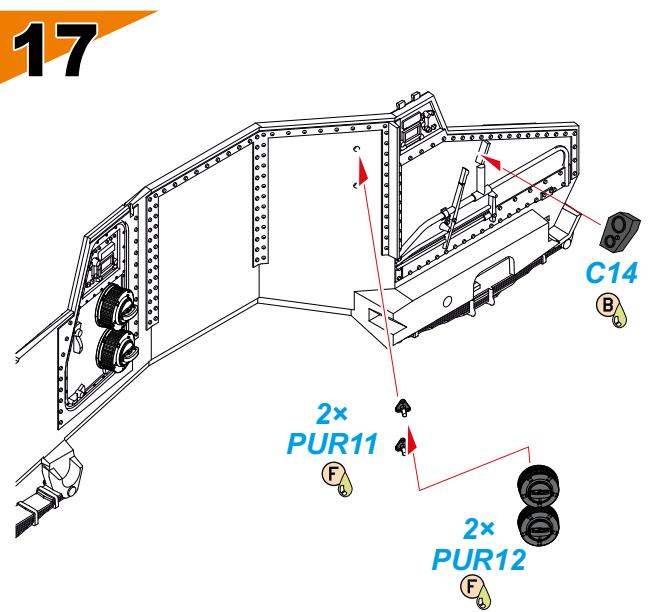
15



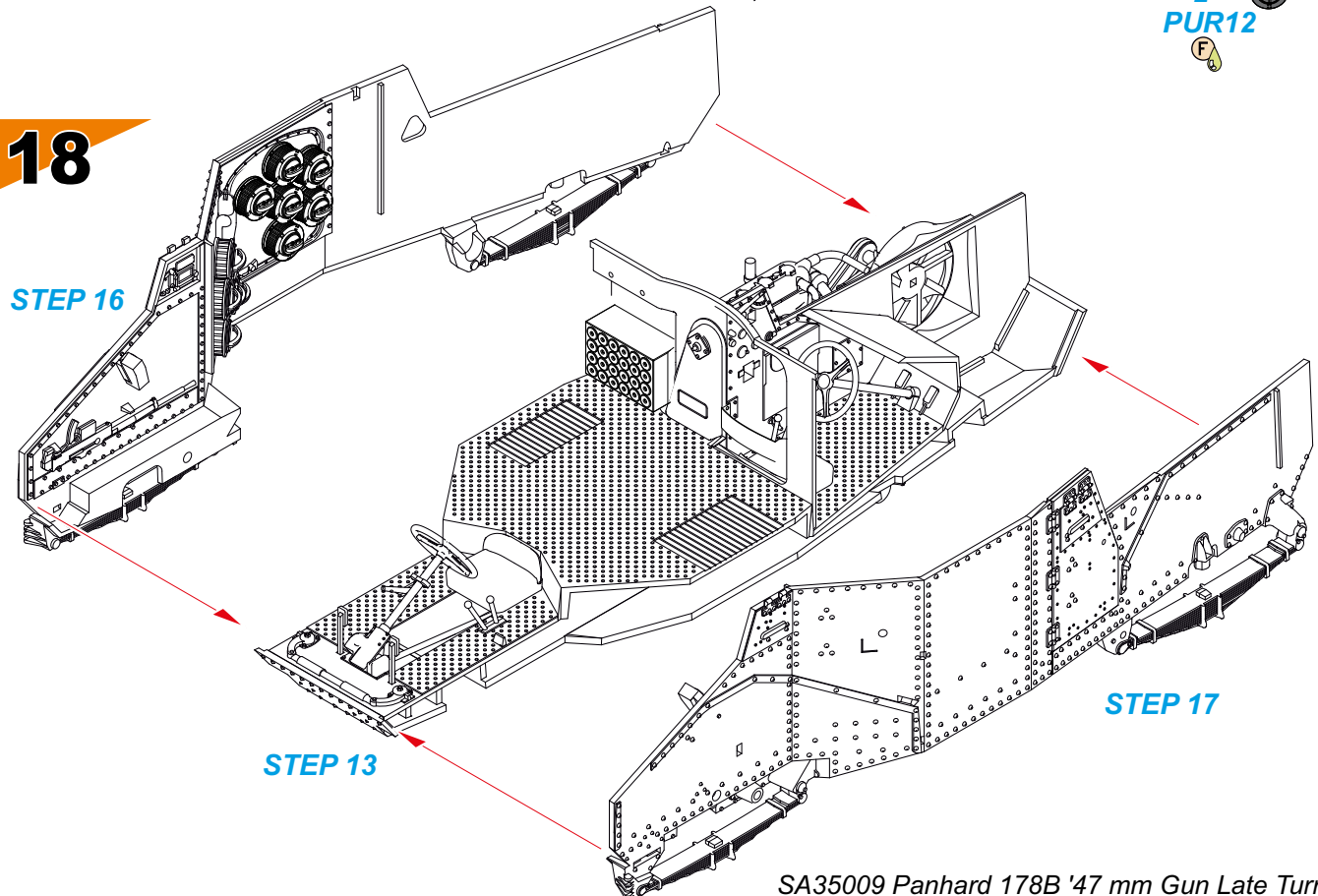
16



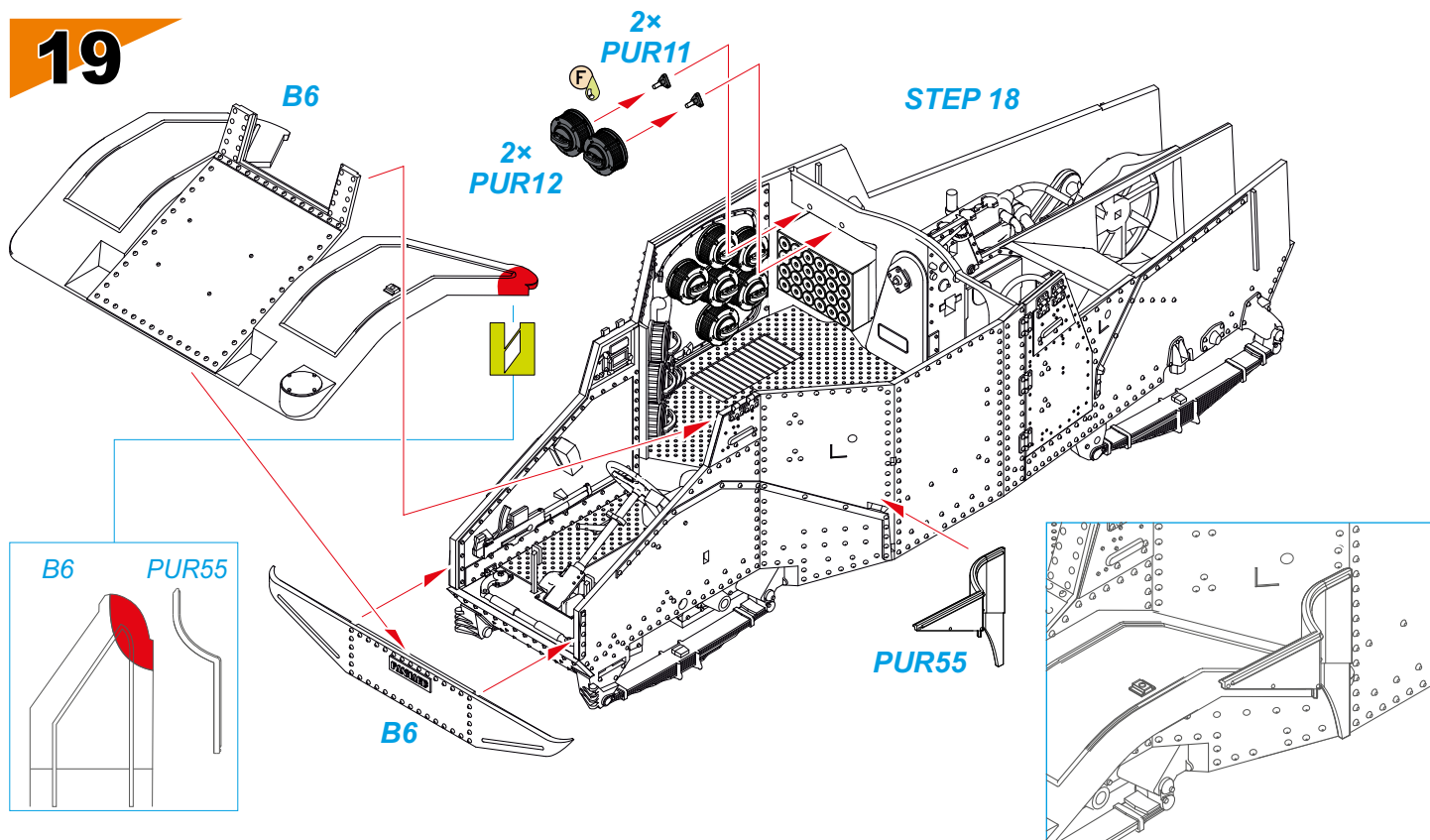
17



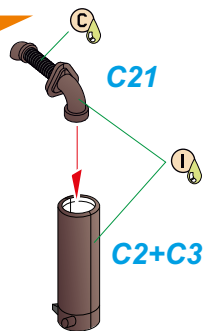
18



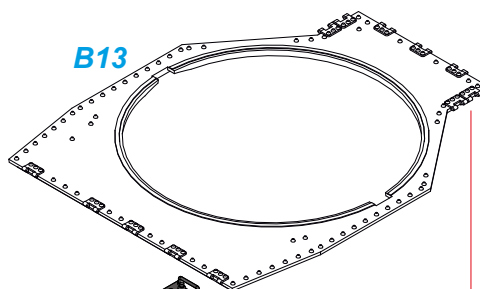
19



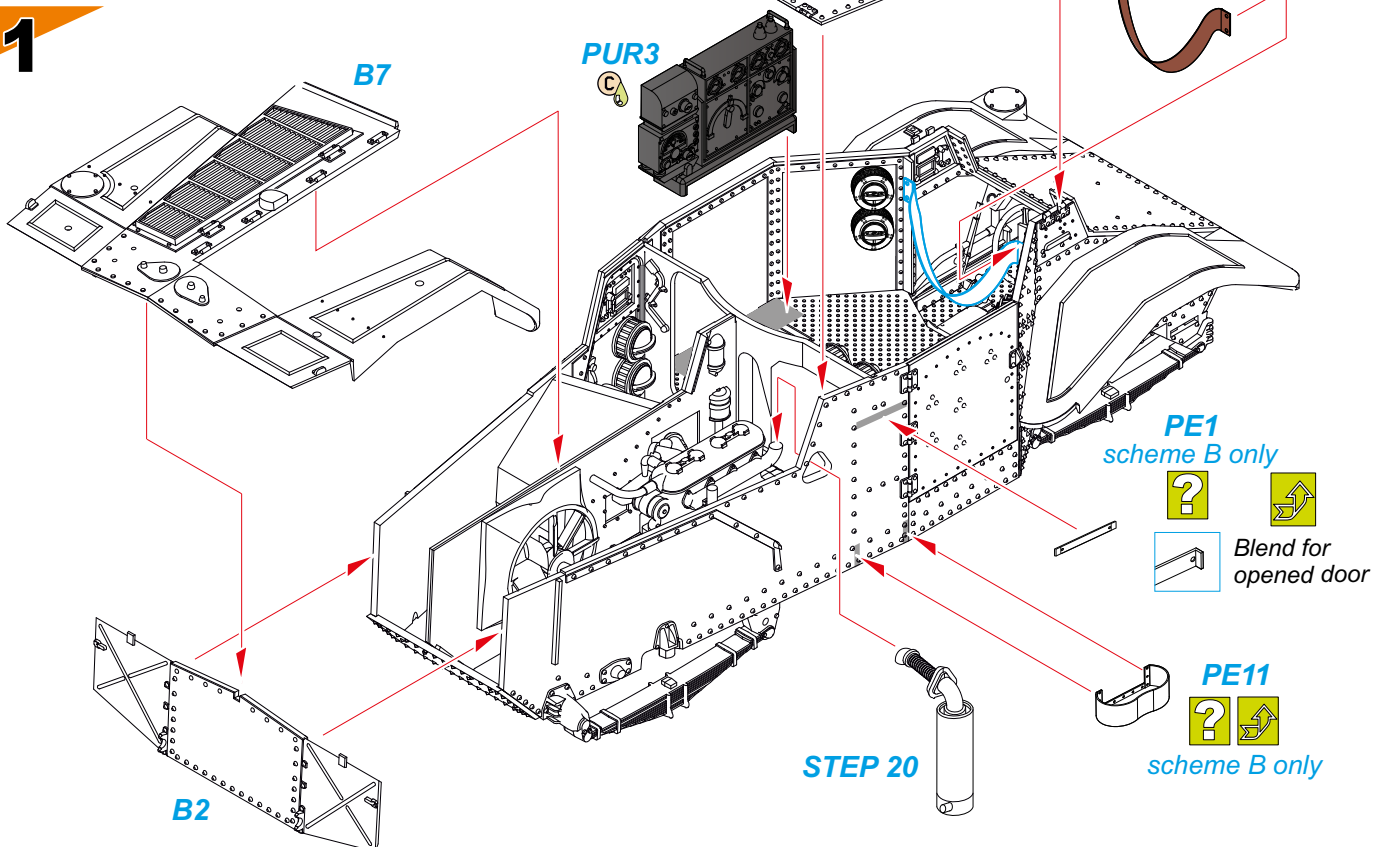
20



B13



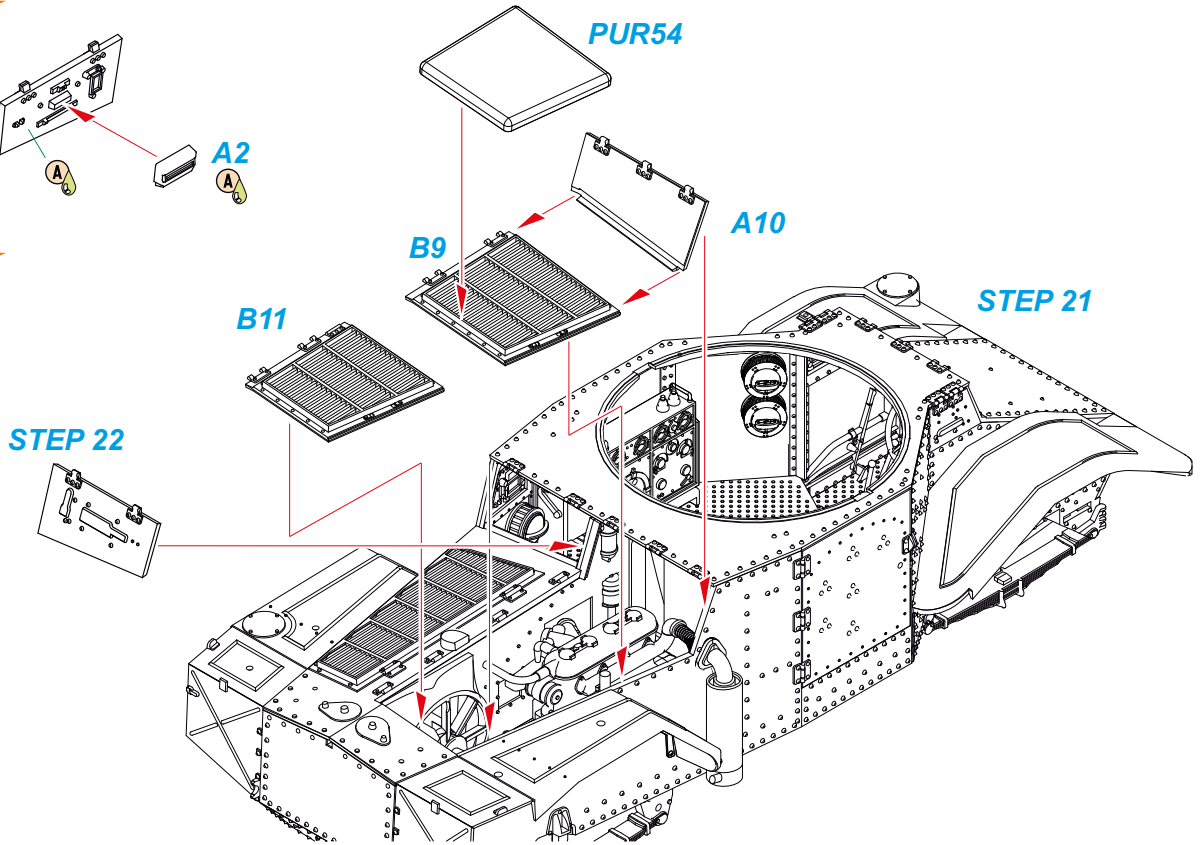
21



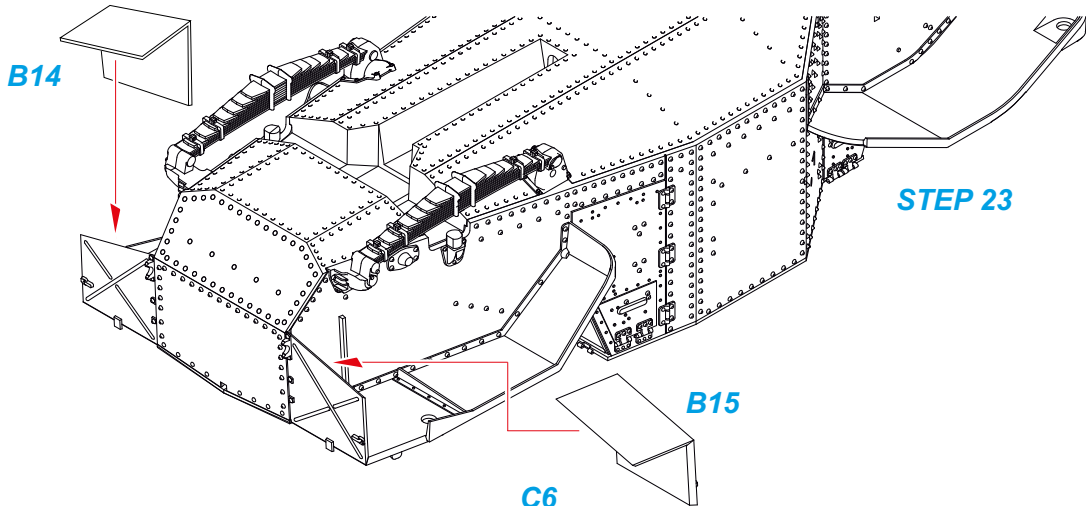
22



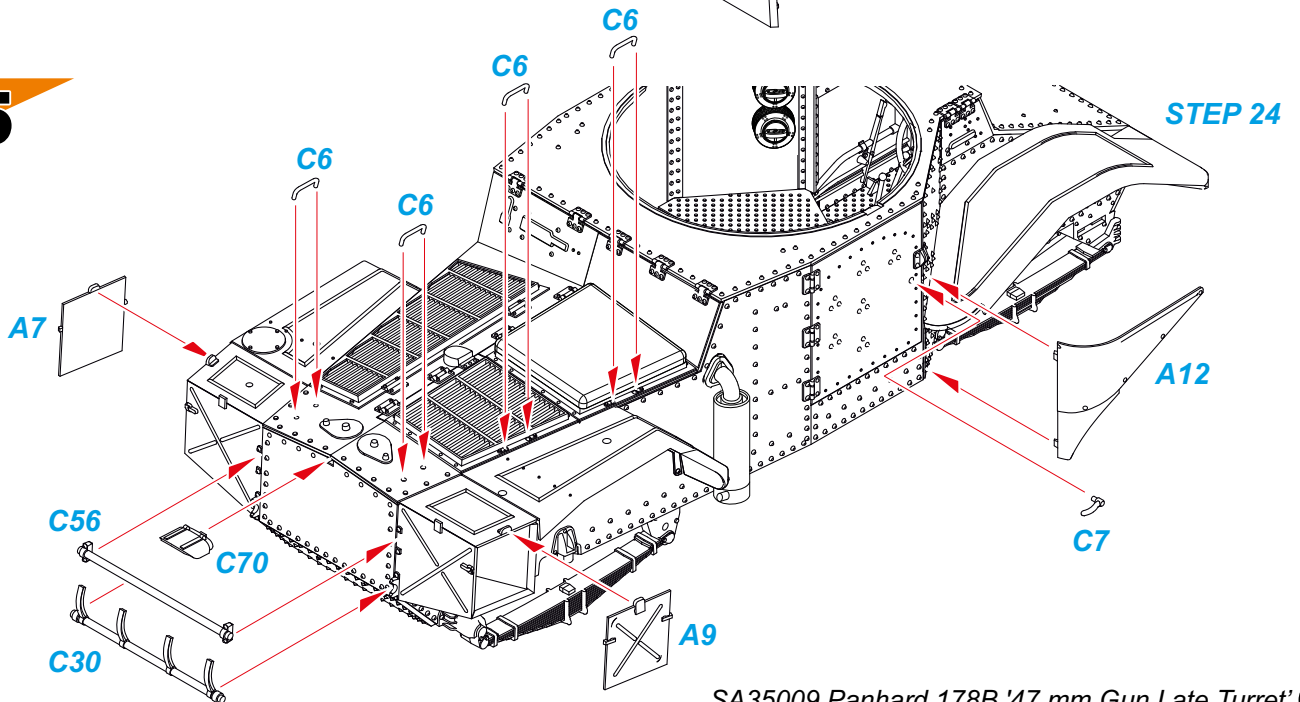
23



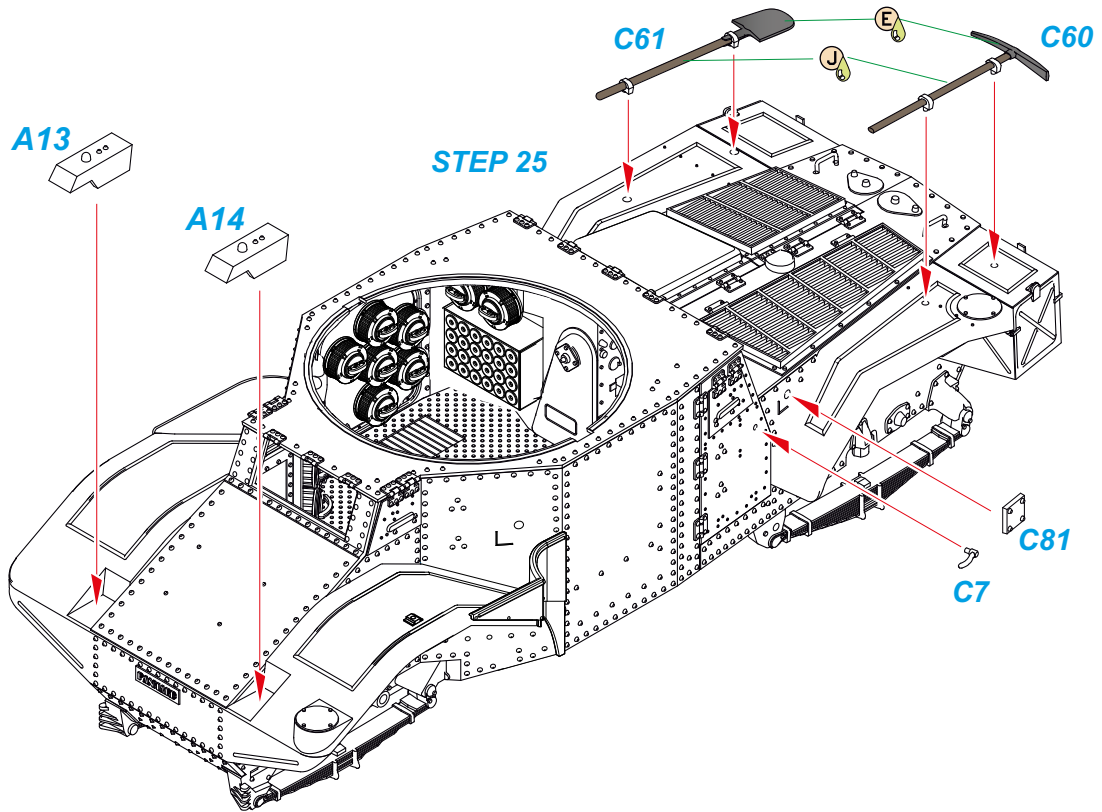
24



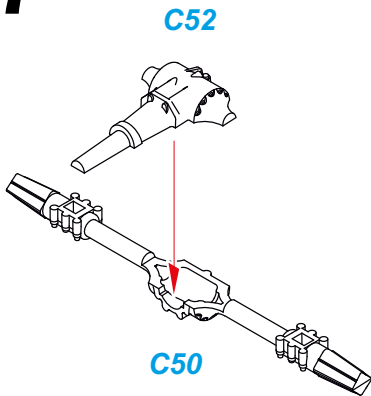
25



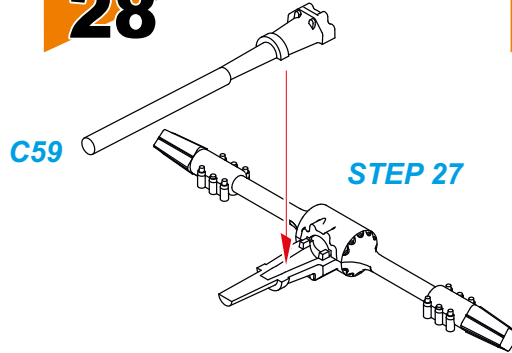
26



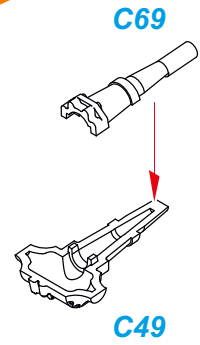
27



28

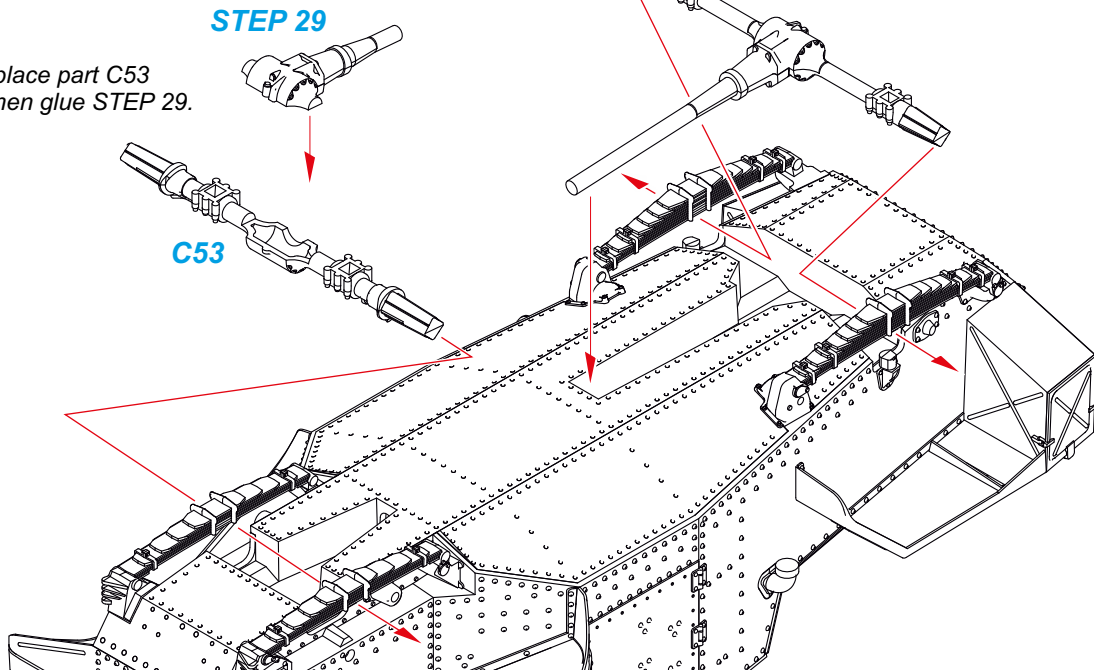


29



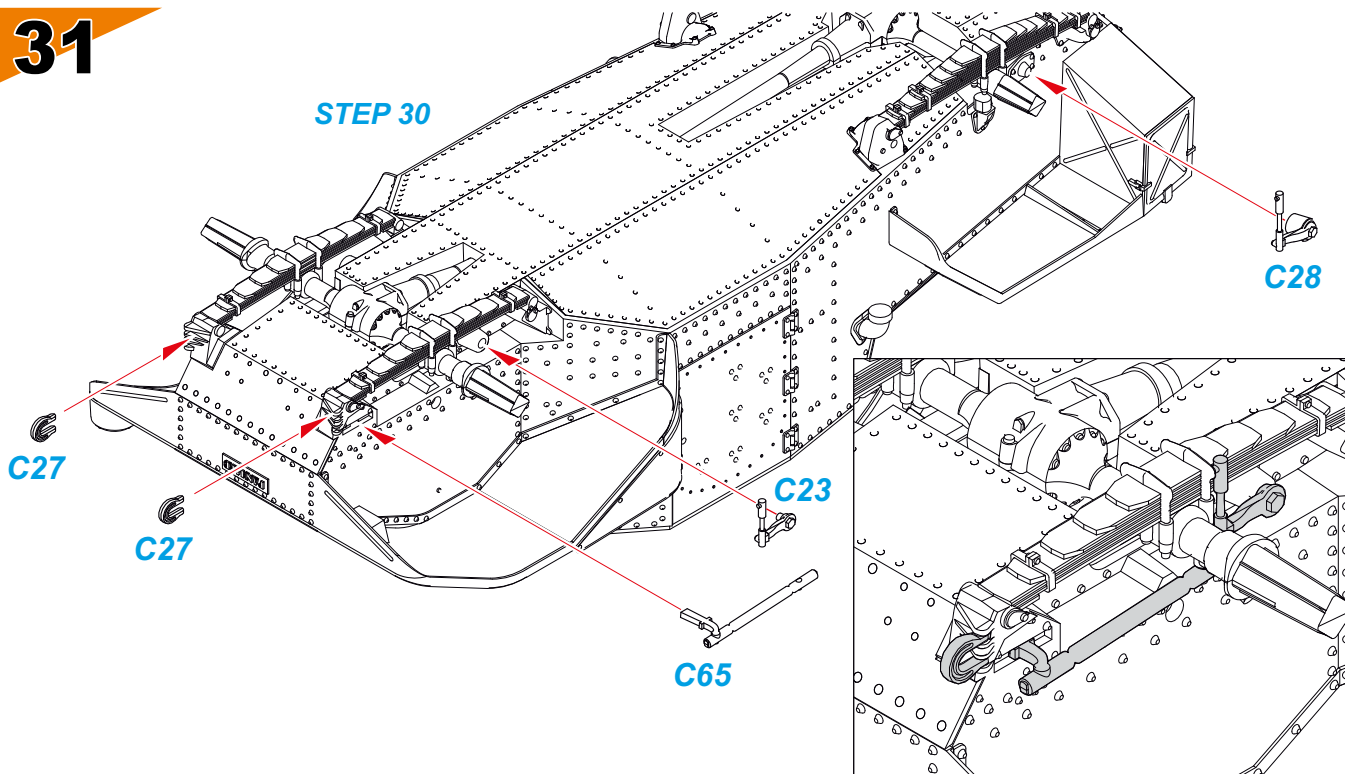
30

First place part C53 and then glue STEP 29.



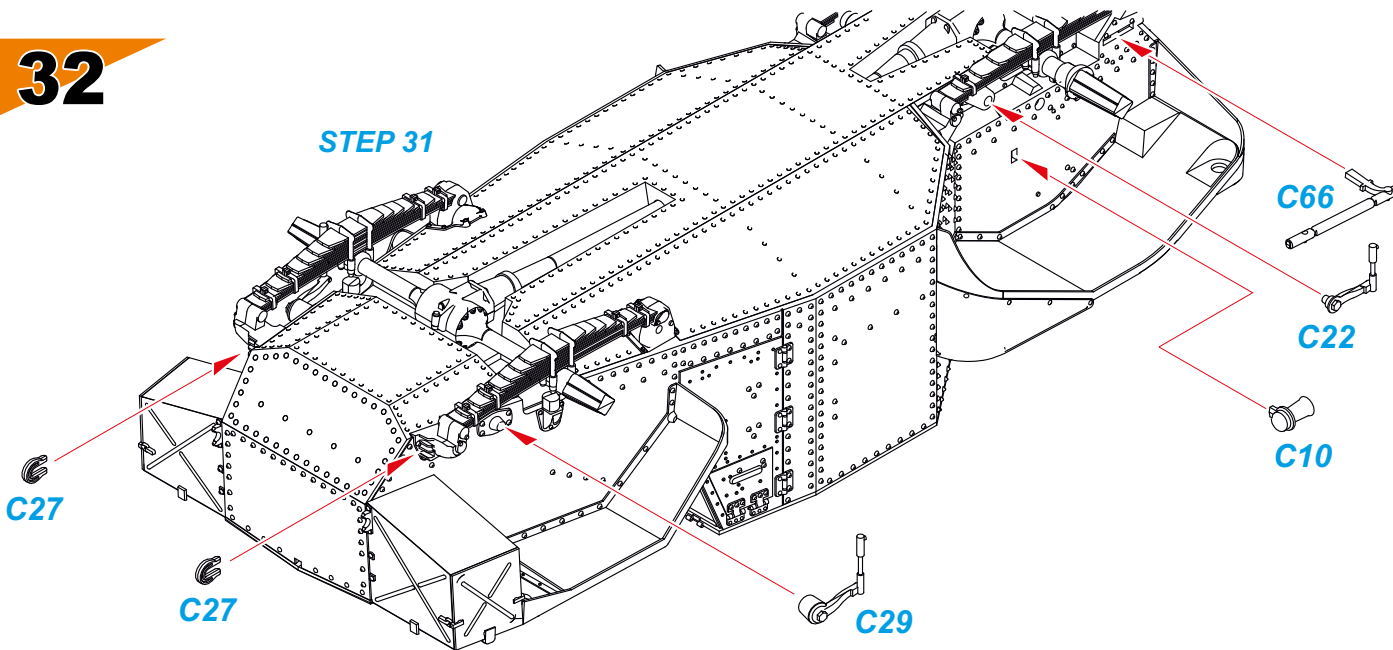
31

STEP 30

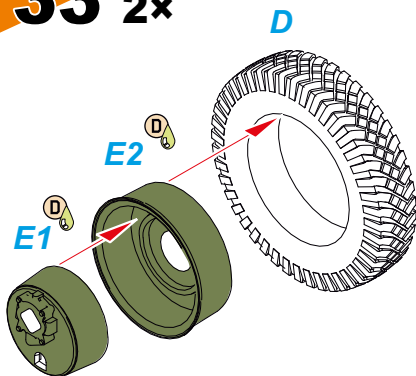


32

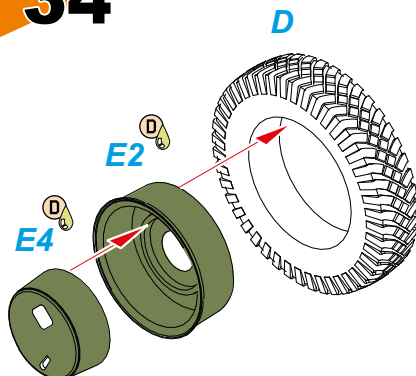
STEP 31



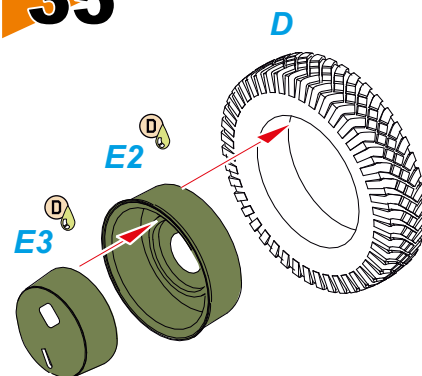
33 2x



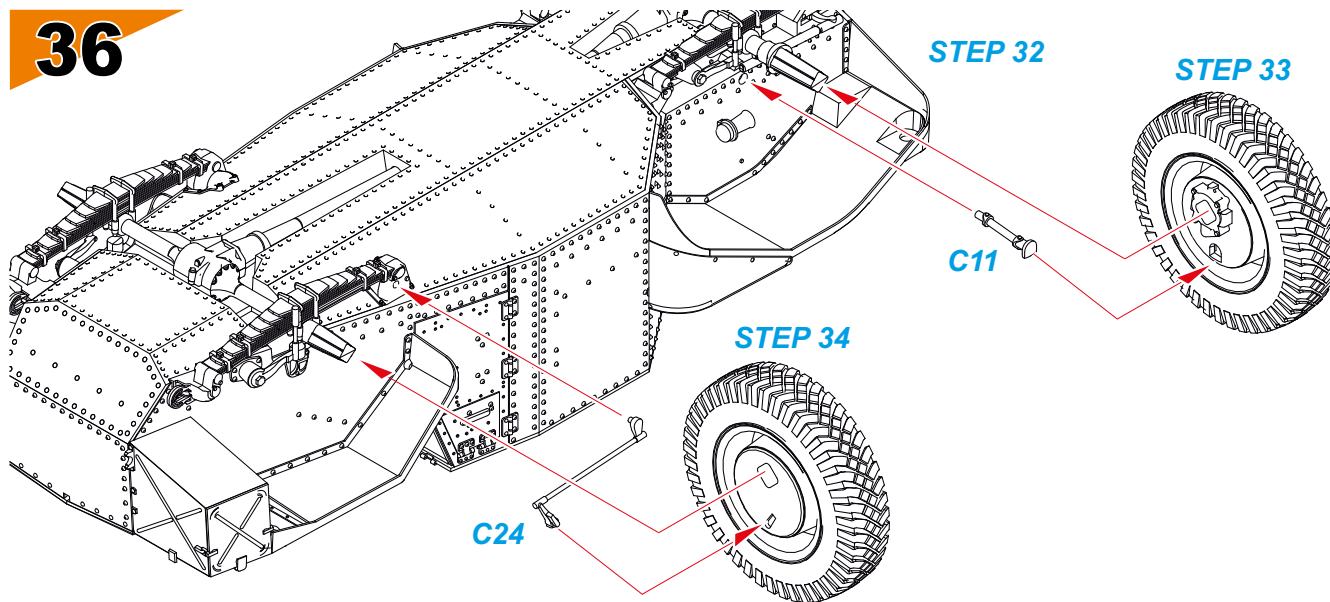
34



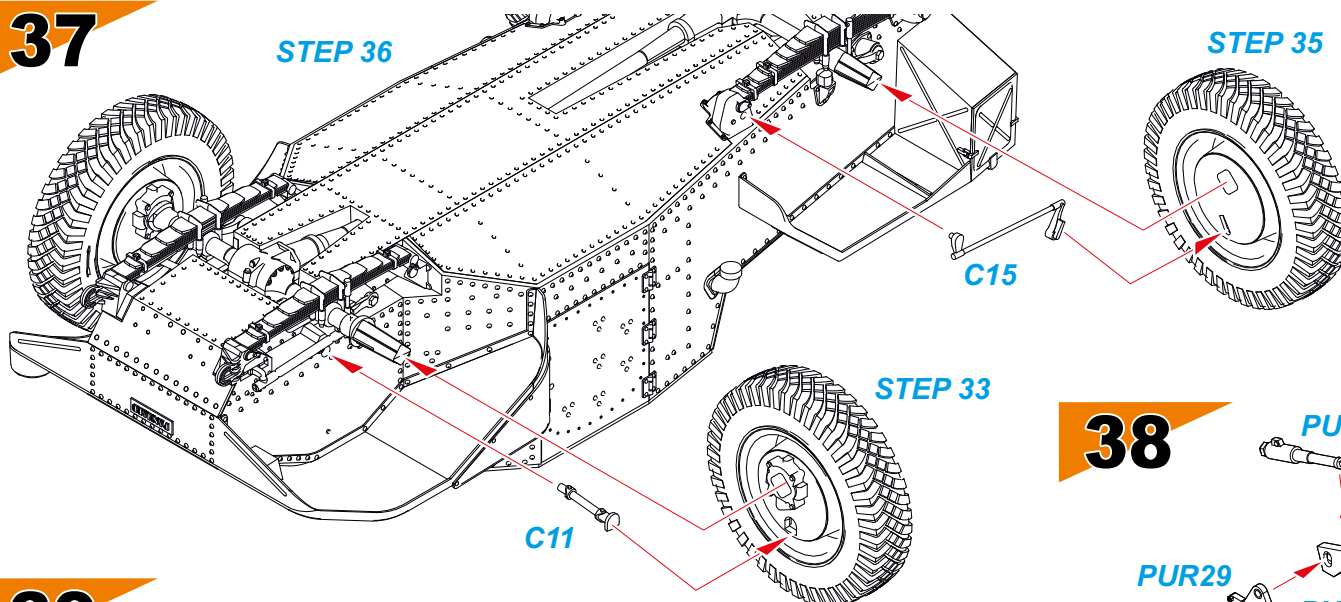
35



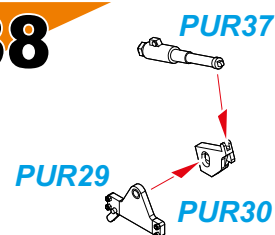
36



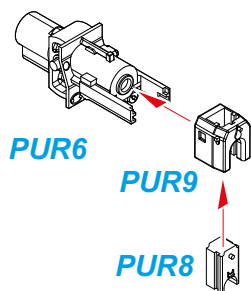
37



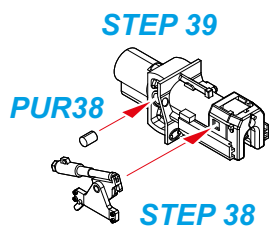
38



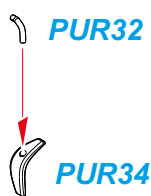
39



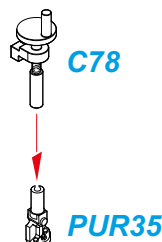
40



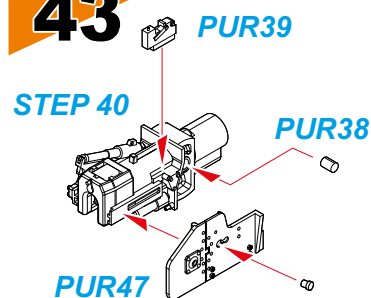
41



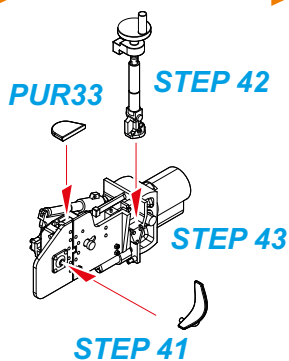
42



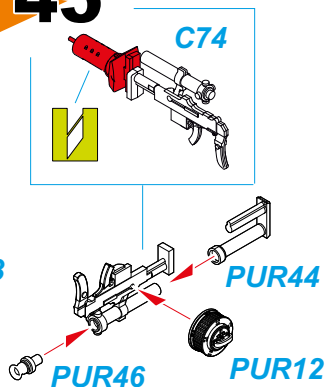
43



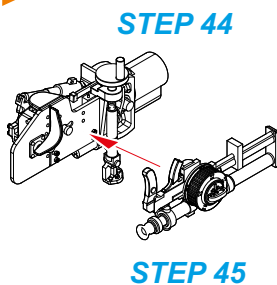
44



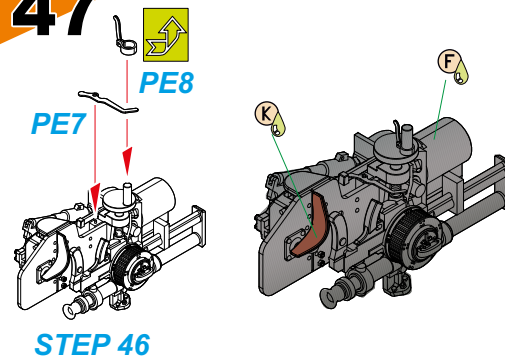
45

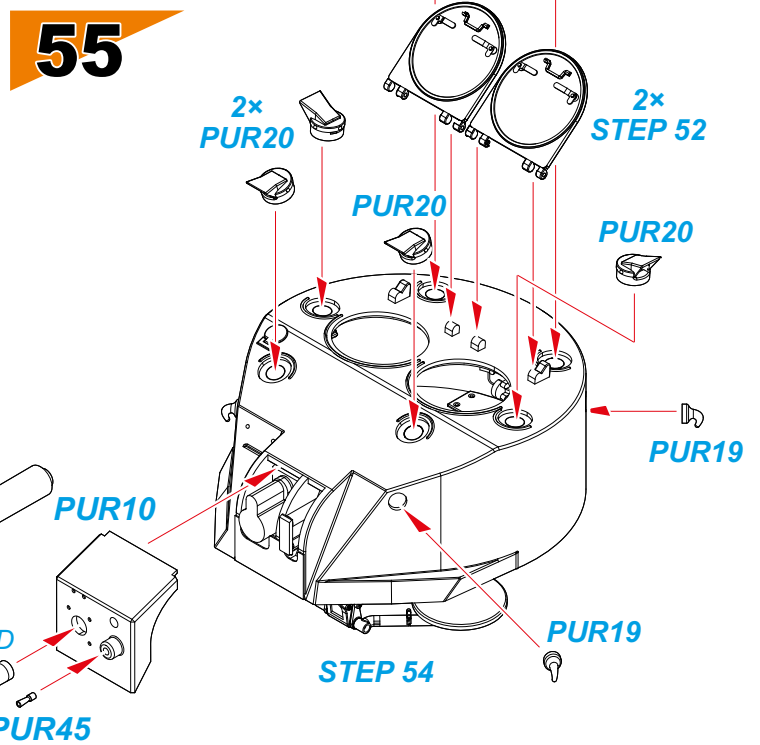
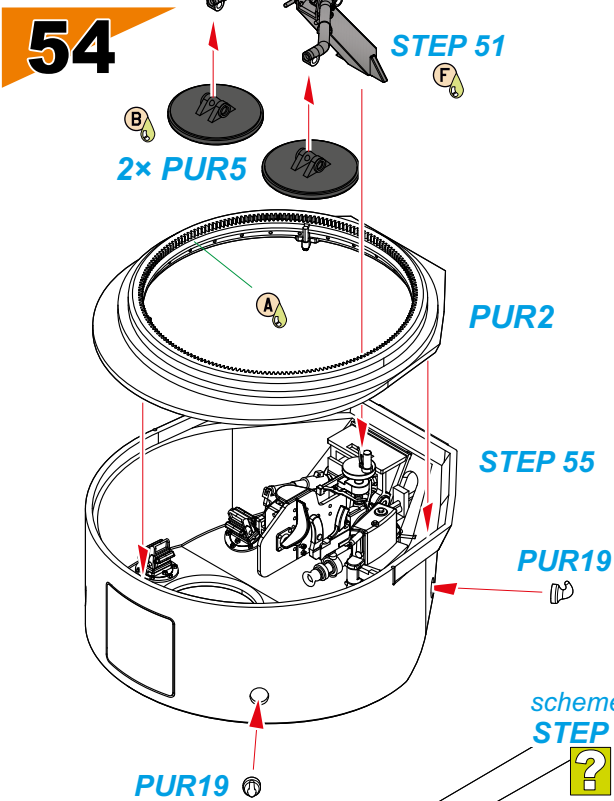
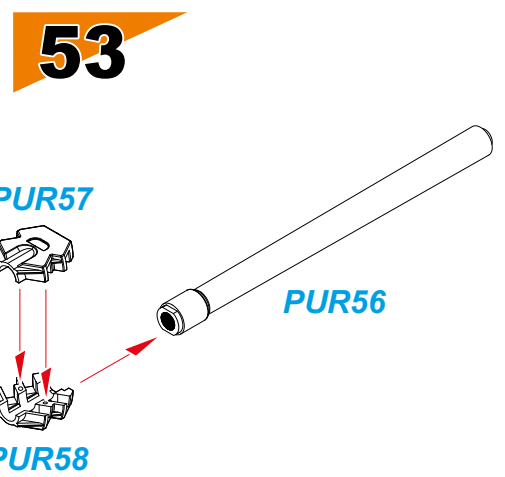
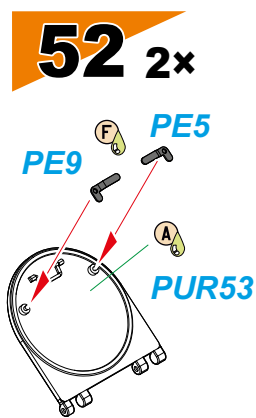
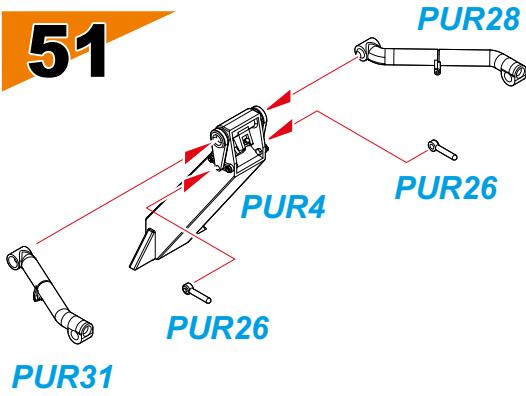
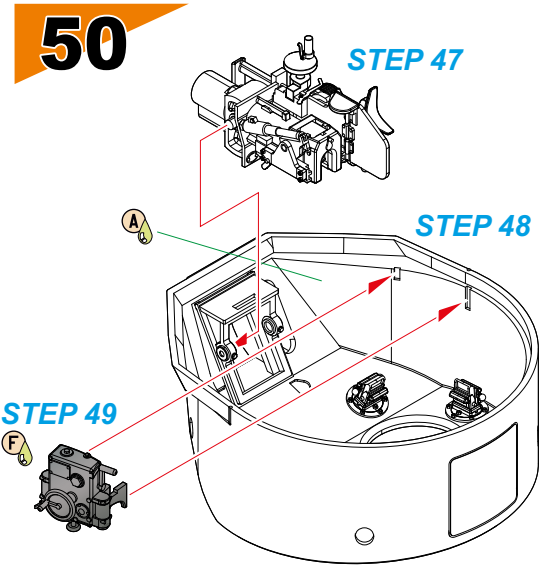
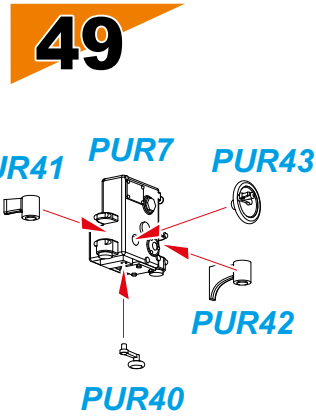
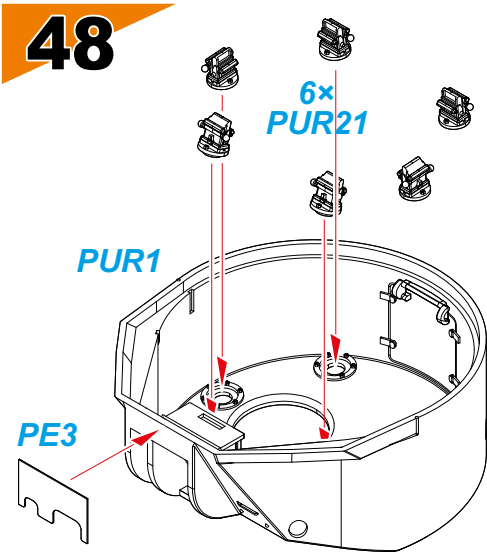


46

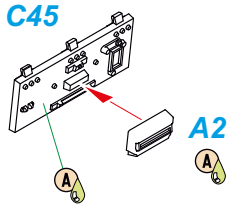


47



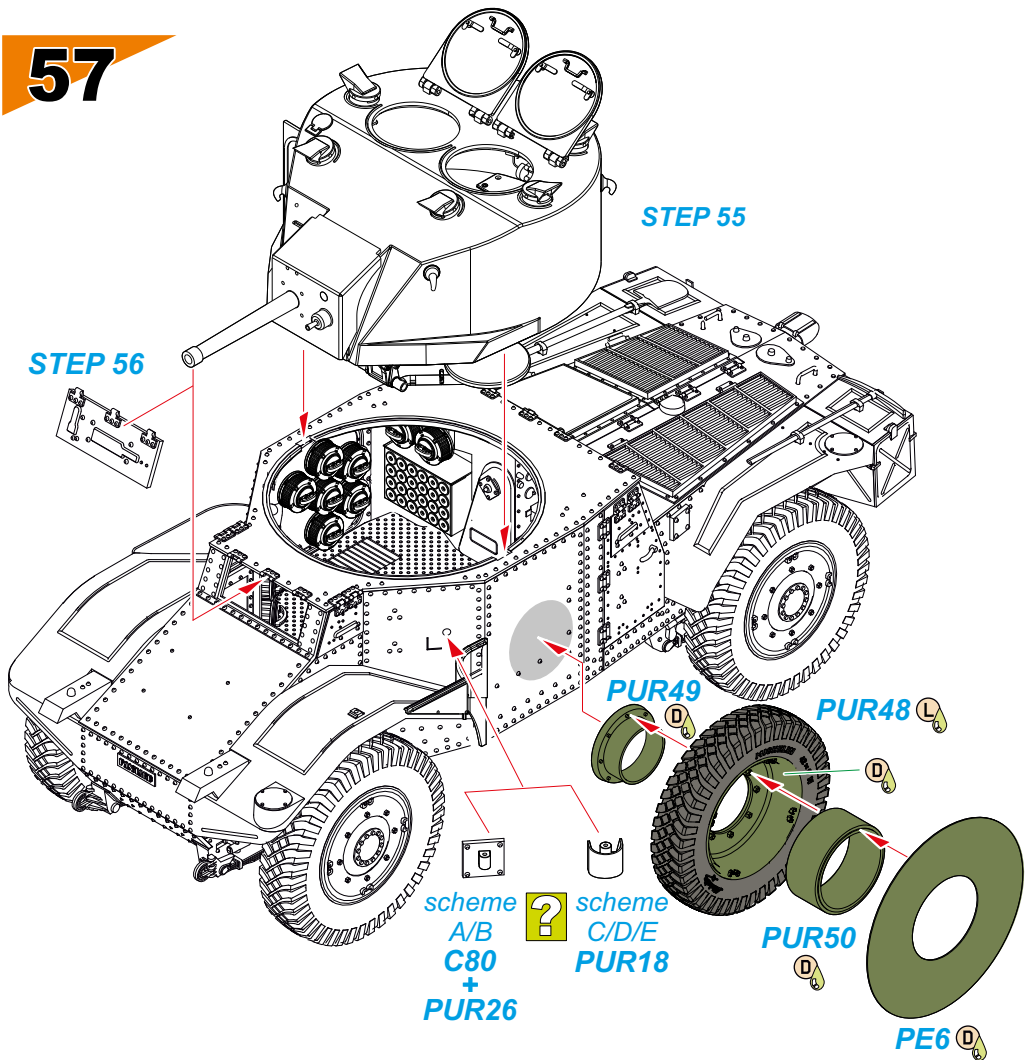


56

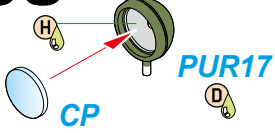


57

STEP 56

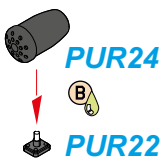


58



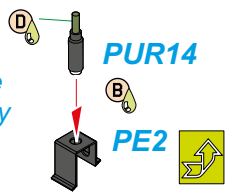
59

? scheme B only



60

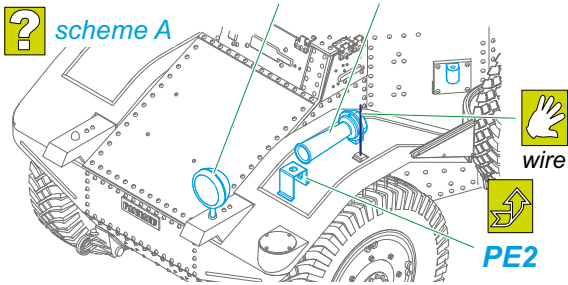
? scheme B/D only



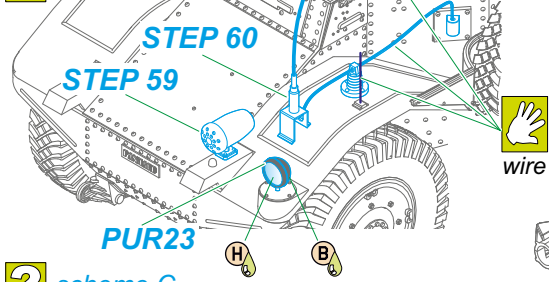
61

? scheme A

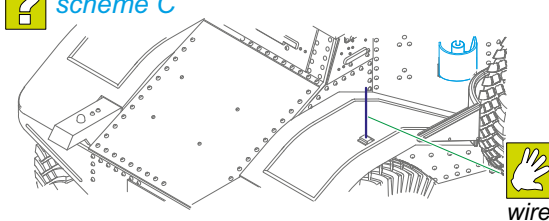
STEP 58 PUR25



? scheme B

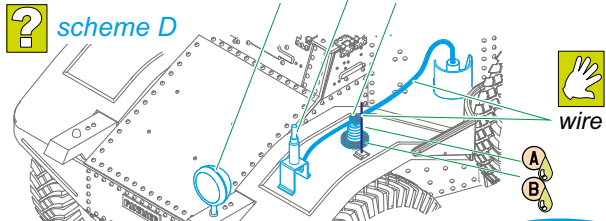


? scheme C

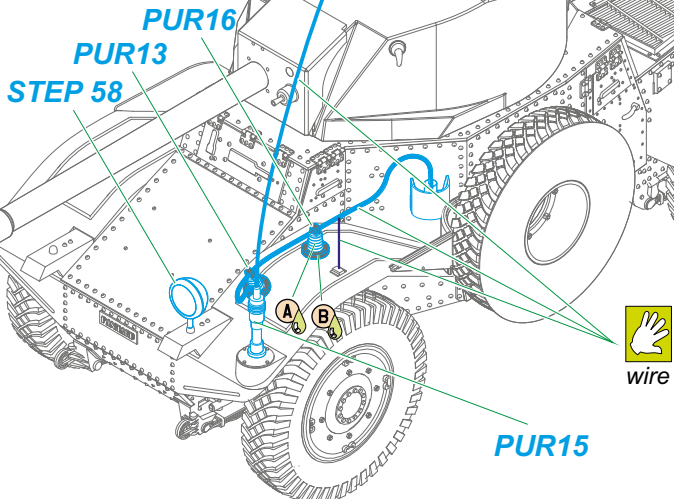


STEP 60

STEP 58 PUR16



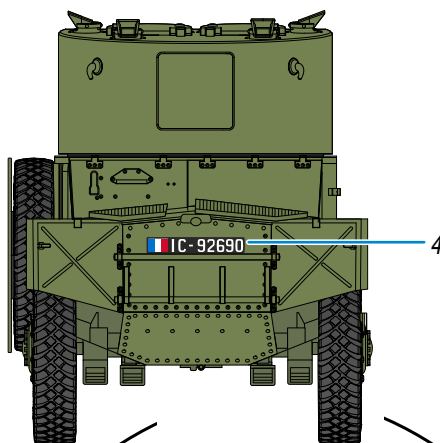
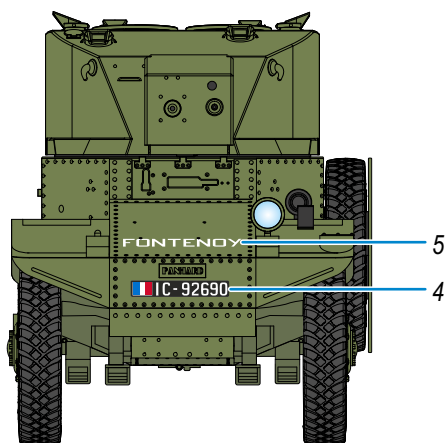
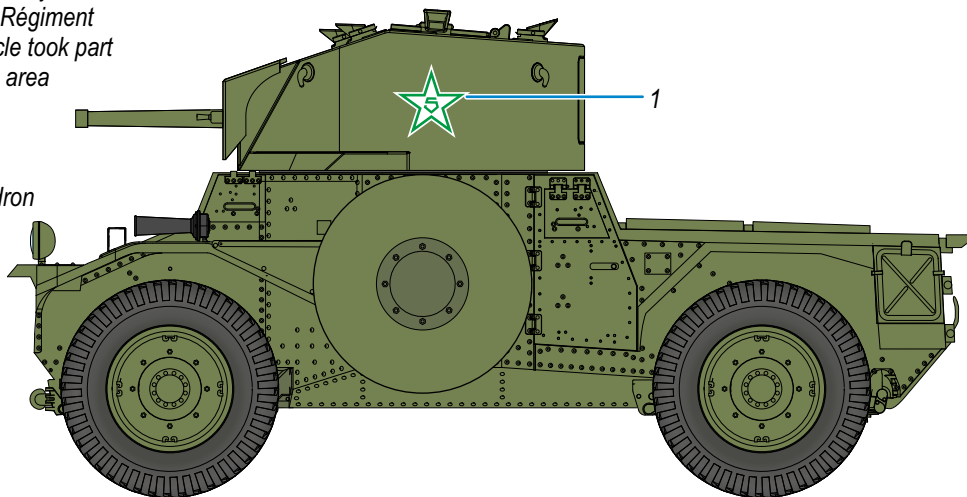
? scheme E



Panhard 178B, vehicle IC-92690, dubbed Fontenoy, 1er peloton du I/5e RSM (1er Escadron du 5e Régiment de Spahis Marocains), French Army. The vehicle took part in the Operation Karamako in the Raung Veng area of present day Cambodia, June 1952.

Panhard 178B, vůz IC-92690, pojmenovaný Fontenoy, 1er peloton du I/5e RSM (1er Escadron du 5e Régiment de Spahis Marocains), Francouzská armáda. Vůz se zúčastnil operace Karamako v oblasti Raung Veng v dnešní Kambodži v červnu 1952.

Scheme A

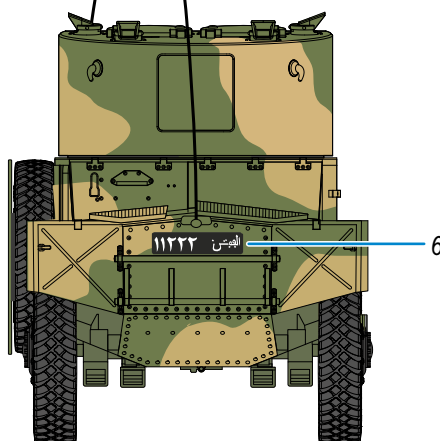
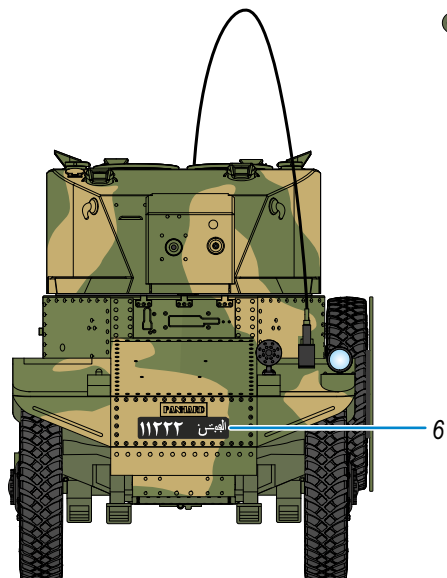
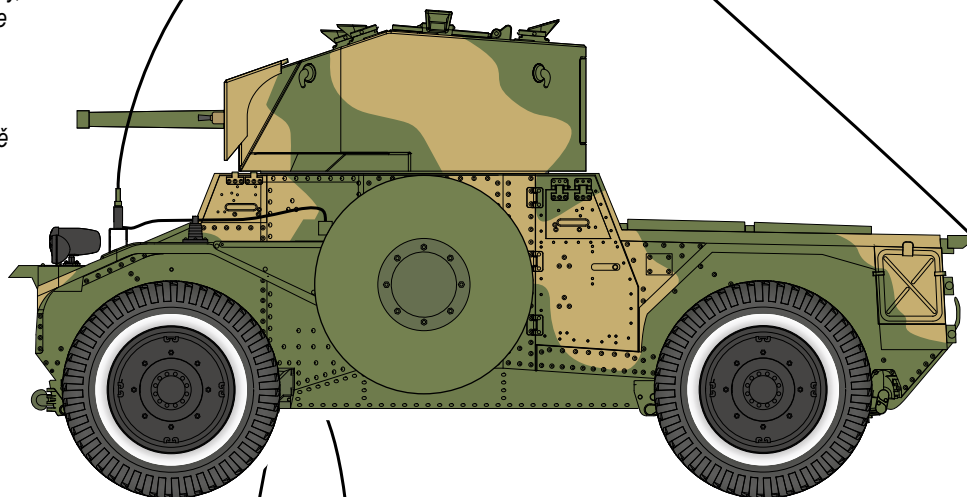


Green
Zelená
H/C340

Panhard 178B, vehicle 11222, Syrian Arab Army, 1960s. As portrayed here, the vehicle was seen in one of the military parades.

Panhard 178B, vůz 11222, Syrská armáda, šedesátá léta 20. století. Stroj se v této podobě zúčastnil jedné z vojenských přehlídek.

Scheme B



Green
Zelená
H/C340

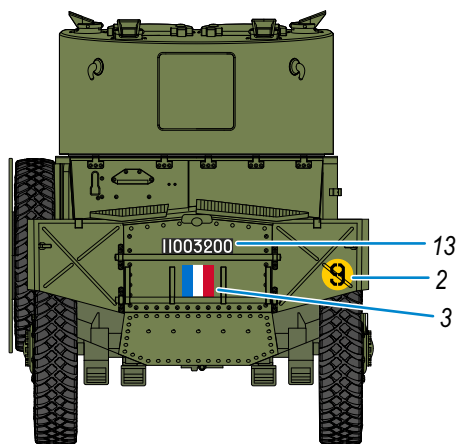
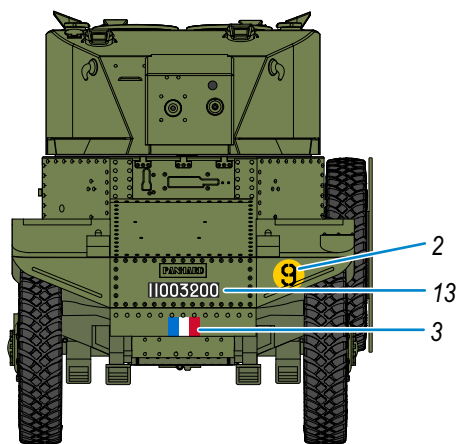
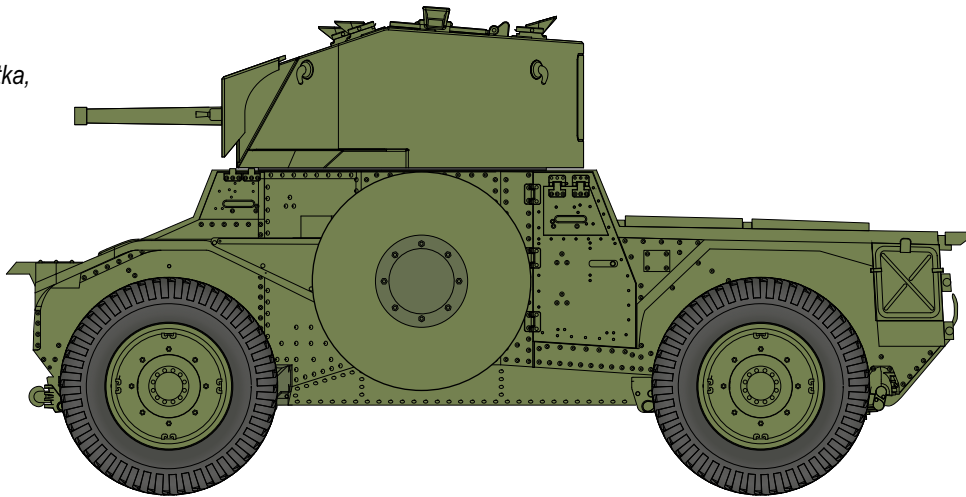
Sand
Písková
H27/C44

White
Bílá
H1/C1

Panhard 178B, vehicle 11003200, unknown unit, France, probably 1945.

Panhard 178B, vůz 11003200, neznámá jednotka, Francie, pravděpodobně 1945.

Scheme C

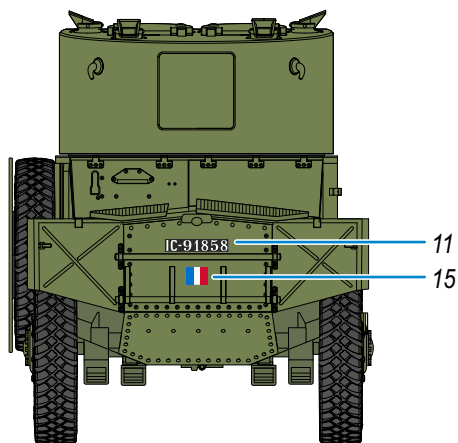
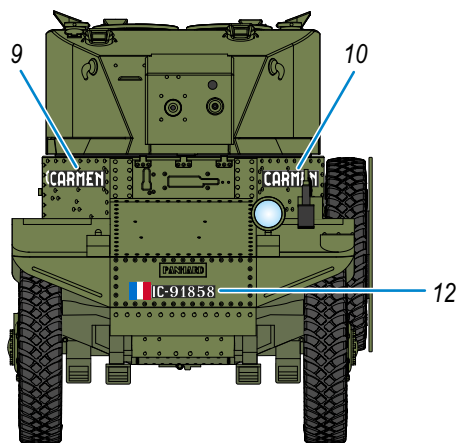
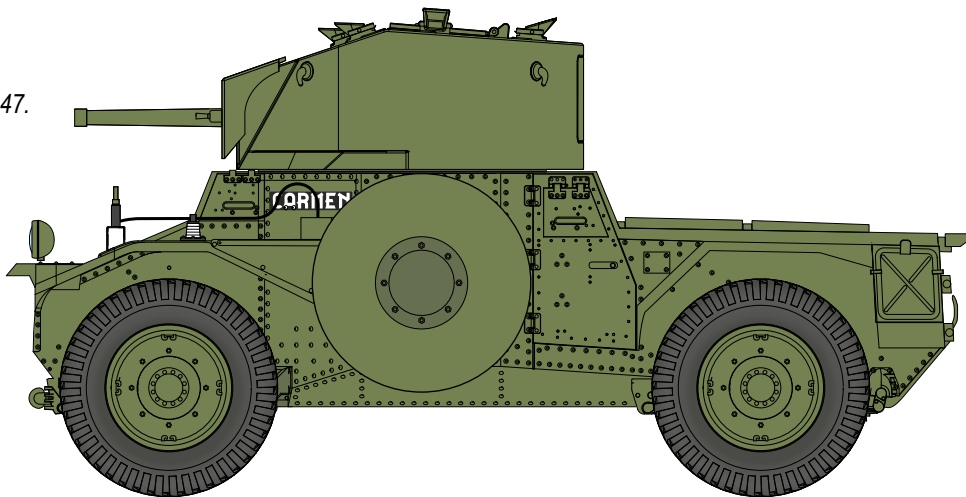


Green
Zelená
H/C340

Panhard 178B, vehicle IC-91858, named Carmen, unknown unit, North Africa, 1947.

Panhard 178B, vůz IC-91858, pojmenovaný Carmen, neznámá jednotka, severní Afrika, 1947.

Scheme D

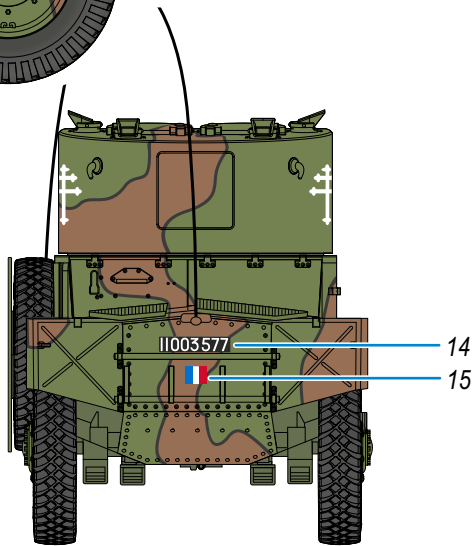
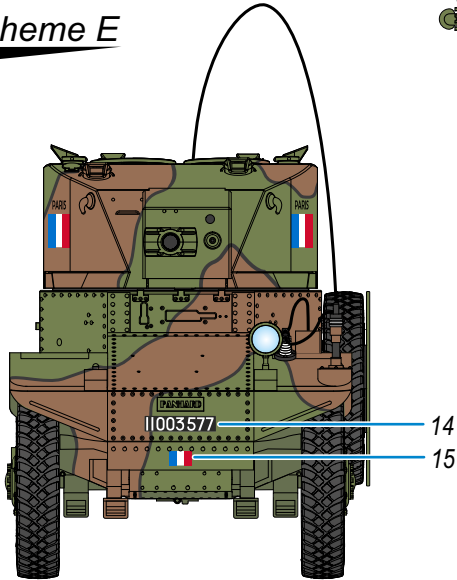





Green
Zelená
H/C340

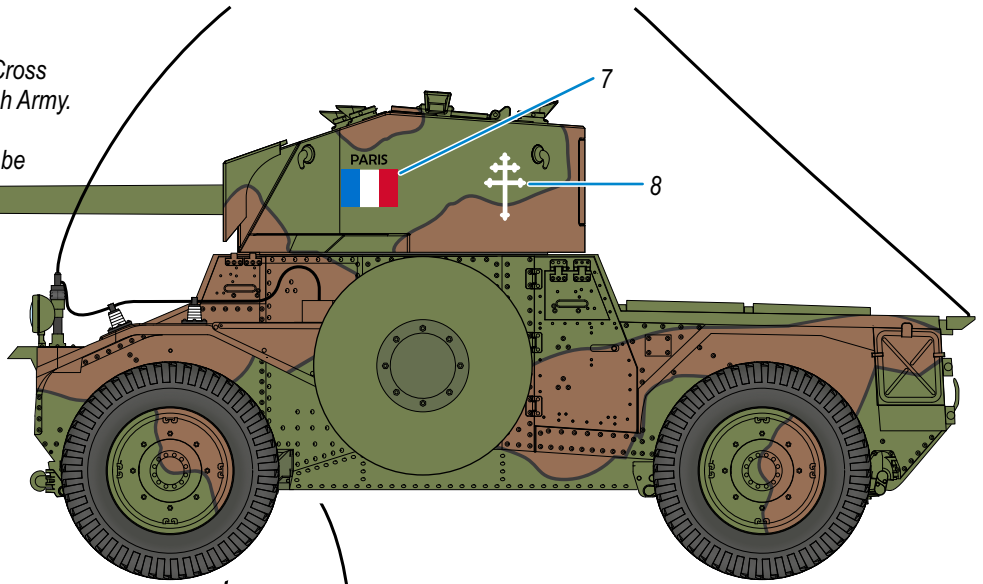
Panhard 178B, vehicle 11003577 bearing the Cross of Lorraine markings, fictitious unit of the French Army. A what if machine armed with the 75mm gun. Panhard 178B vehicles similar to this one can be seen and fight with in the famous computer game.

Panhard 178B, vůz 11003577, označený lotrinskými kříži, fiktivní jednotka francouzské armády. What-if podoba stroje s kanónem 75 mm. S podobnými Panhardy 178B je možné se utkat ve známé počítačové hře.

Scheme E



-  Green
Zelená
H/C340
-  Brown
Hnědá
H72/C22
-  Black
Černá
H12/C33



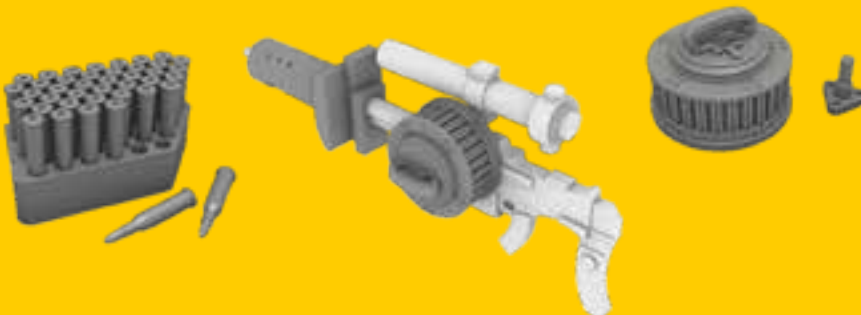
1/35 3146
Panhard 178/AMD-35
Wheels

CMK sets for ICM/Revell/Tamiya kits



1/35 3147
Panhard 178/AMD-35
Armament and Ammunition

CMK sets for ICM/Revell/Tamiya kits



1/35 F35257
French
WWII
Tank
Commander

