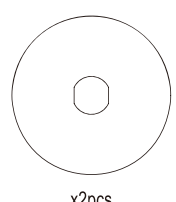
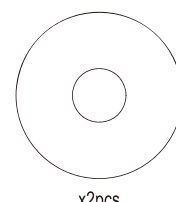

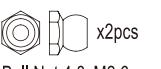
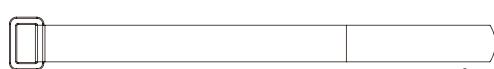

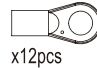









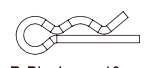



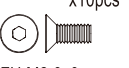




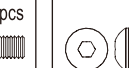








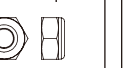


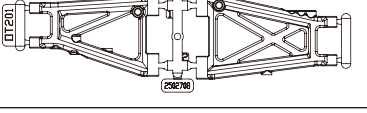
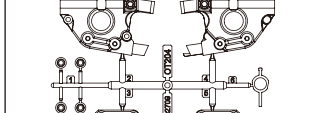
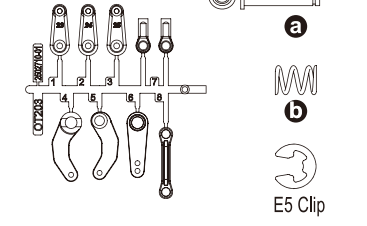
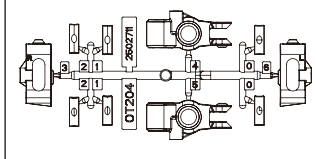
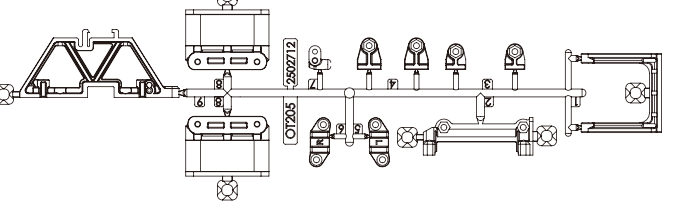


# OPTIMA Parts List

<b>SC215</b>  x2pcs	<b>SC216</b>  x2pcs	<b>SC240</b>  x8pcs Pivot Ball 5.8xM2.6x11.5mm	
<b>SC242</b>  x2pcs Ball Nut 4.8xM2.6mm	<b>SC246</b>  x2pcs	<b>SC241</b>  x4pcs Pivot Ball 5.8M3x12.5mm	
<b>LA43</b>  x12pcs 5.8mm Ball End	<b>W0201</b>  x10pcs	<b>BRG001</b>  x4pcs BB 5x10x4mm	<b>BRG003</b>  x4pcs BB 4x8x3mm
<b>BRG007</b>  x2pcs BB 3x6x2.5mm	<b>BRG014</b>  x2pcs BB 10x15x4mm	<b>ORG03</b>  x10pcs O-Ring P3 Orange	<b>ORG03BK</b>  x10pcs O-Ring P3 Black
<b>36105</b>  a b			
<b>92638</b>  x10pcs R-Pin 6mm	<b>92643</b>  x10pcs R-Pin 4mm	<b>FA304-25</b>  Pinion Gear (25T-48P) x10pcs SS M3x3mm	
<b>96441B</b>  Sponge Tape 100x150 mm		<b>SIL0100</b>  Silicone Oil #100 (40cc)	

★ 定価 (税抜き)

SC215	Slipper Plate (2pcs/Scorpion 2014)	スリッパプレート (2入/スコロピオン 2014)	200
SC216	Slipper Pad (2pcs/Scorpion 2014)	スリッパパッド (2入/スコロピオン 2014)	150
SC240	5.8mmxM2.6 Pivot Ball (8pcs/Scorpion 2014)	ピボットボール (8入/スコロピオン 2014)	300
SC241	5.8mmxM3 Pivot Ball (4pcs/Scorpion 2014)	ピボットボール (4入/スコロピオン 2014)	200
SC242	4.8mmxM2.6 Ball Nut (2pcs/Scorpion 2014)	ボールナット (2入/スコロピオン 2014)	250
SC246	Battery Strap (16X200mm)	バッテリーストラップ (16X200mm)	600
LA43	5.8mm Ball End (12pcs)	ボールエンド 5.8φ (12pcs)	300
W0201	5.8 Steel Ball (10Pcs)	5.8 スチールボール 10入	700
BRG001	Shield Bearing (5x10x4) 4Pcs	シールドベアリング (5x10x4) 4入	1000
BRG003	Shield Bearing (4x8x3) 4Pcs	シールドベアリング (4x8x3) 4入	1000
BRG007	Shield Bearing (3x6x2.5) 2Pcs	シールドベアリング (3x6x2.5) 2入	700
BRG014	Shield Bearing (10x15x4) 2Pcs	シールドベアリング (10x15x4) 2入	1200
ORG03	O-Ring (P3/Orange) 10Pcs	Oリング (P3/オレンジ) 10入り	200
ORG03BK	O-Ring (P3/Black) 10Pcs	Oリング (P3/ブラック) 10入	200
36105	2.4GHz Antenna Pipe	2.4GHz アンテナパイプ	250
92638	Snap Pin (10Pcs)	スナップピン (10Pcs)	200
92643	Snap Pin (4mm/10Pcs)	スナップピン (4mm/10P入)	200
96441B	Sponge Tape (1x100x150)	スポンジテープ (1x100x150)	300
FA304-25	Pinion Gear (25T-48P)	ピニオンギヤ (25T-48P)	300
SIL0100	Silicone Oil #100 (40cc)	シリコンオイル #100 (40cc)	600

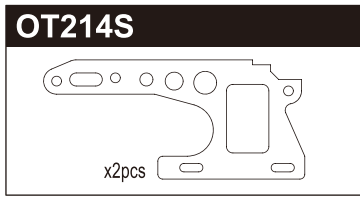
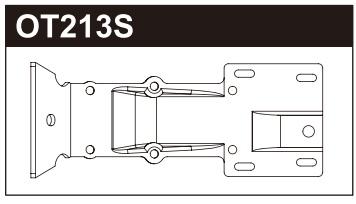
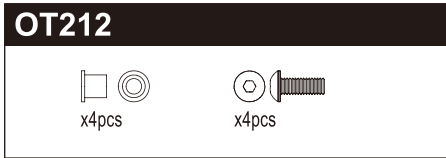
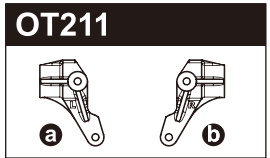
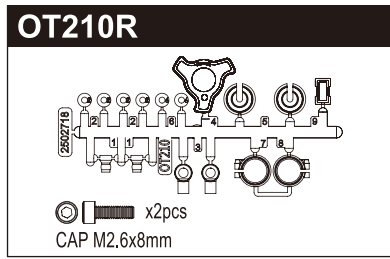
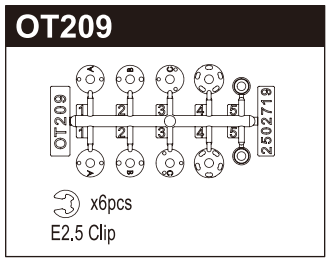
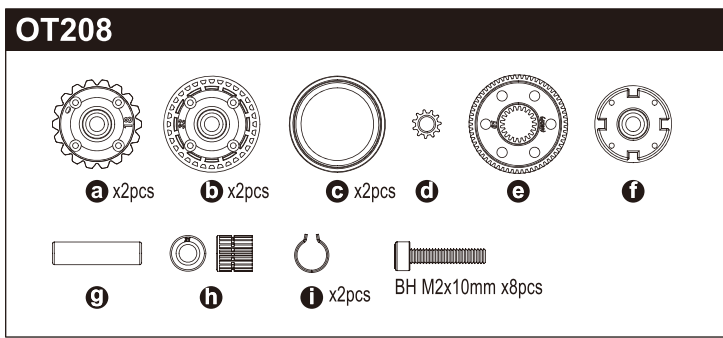
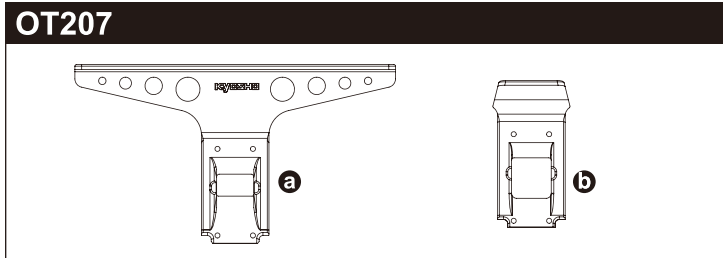
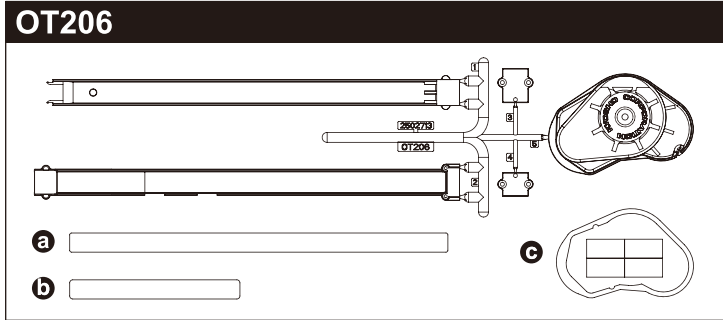
<b>1-S32606H</b>  x10pcs FH M2.6x6mm	<b>1-S33008H</b>  x10pcs FH M3x8mm	<b>1-S33012H</b>  x10pcs FH M3x12mm	<b>1-S33015H</b>  x10pcs FH M3x15mm	
<b>1-S33018H</b>  x10pcs FH M3x18mm	<b>1-S13008H</b>  x10pcs BH M3x8mm	<b>1-S13010H</b>  x10pcs BH M3x10mm	<b>1-S22608</b>  x5pcs CAP M2.6x8mm	
<b>1-S23006F</b>  x5pcs Cap Screw (M3x6/Flanged)	<b>1-S53003</b>  x10pcs SS M3x3mm	<b>1-S54004</b>  x10pcs SS M4x4mm	<b>1-E025</b>  x10pcs E2.5 Clip	<b>1-E050</b>  x10pcs E5 Clip
<b>1-N3024</b>  x10pcs Nut M3	<b>1-N3033N</b>  x5pcs Nylon Nut M3	<b>1-N4056FN</b>  x5pcs Flanged Nylon Nut M4	<b>1-W300805</b>  x10pcs Washer M3x8x0.5	
<b>OT201</b> 		<b>OT202</b> 		
<b>OT203</b>  a b		<b>OT204</b> 		
<b>OT205</b> 				

★ 定価 (税抜き)

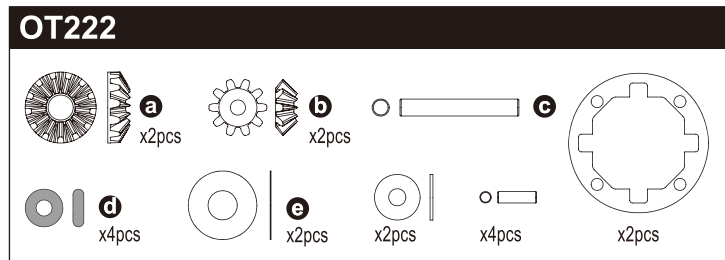
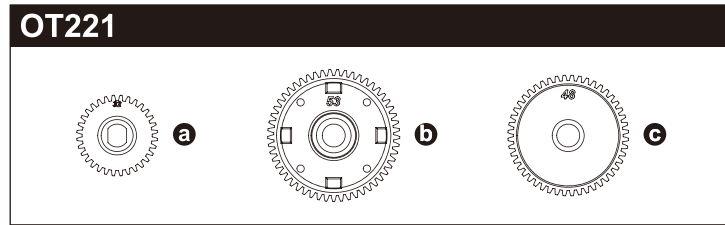
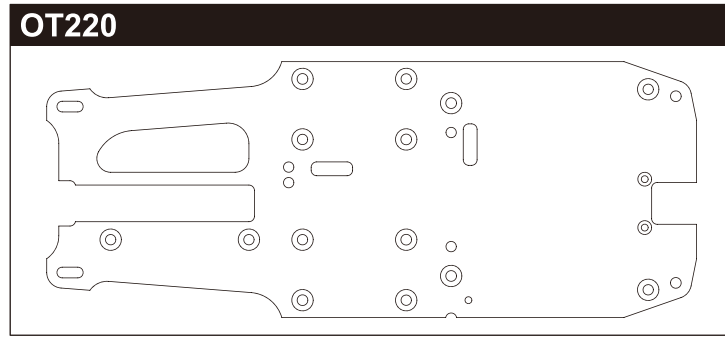
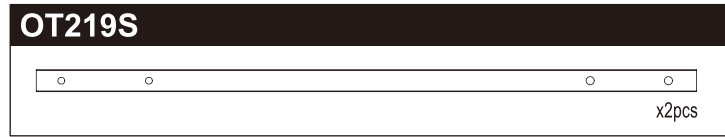
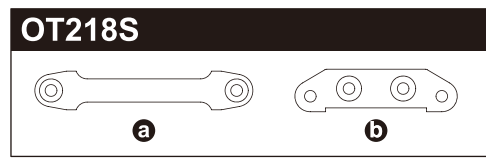
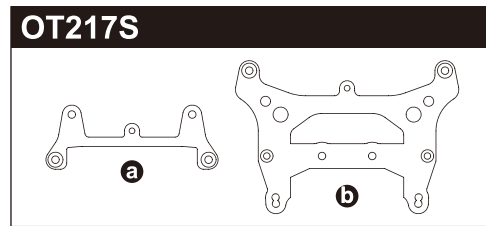
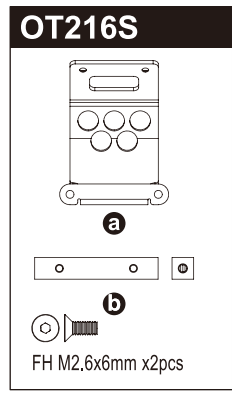
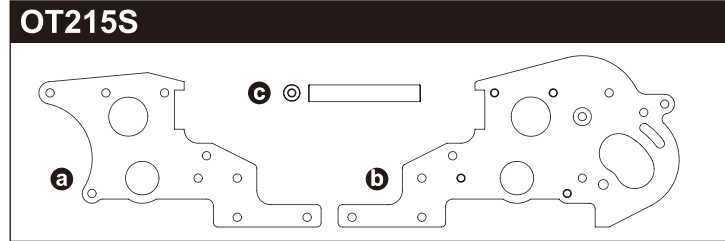
1-S32606H	Flat Head Screw (M2.6x6/10pcs)	サラビス (M2.6x6) (ヘックス/10入)	300
1-S33008H	Flat Head Screw (Hex/M3x8/10pcs)	サラビス (M3x8) (ヘックス/10入)	300
1-S33012H	Flat Head Screw (Hex/M3x12/10pcs)	サラビス (M3x12) (ヘックス/10入)	300
1-S33015H	Flat Head Screw (Hex/M3x15/10pcs)	サラビス (M3x15) (ヘックス/10入)	300
1-S33018H	Flat Head Screw (Hex/M3x18/10pcs)	サラビス (M3x18) (ヘックス/10入)	300
1-S13008H	Button Screw (Hex/M3x8/10pcs)	ボタンビス (M3x8) (ヘックス/10入)	300
1-S13010H	Button Screw (Hex/M3x10/10pcs)	ボタンビス (M3x10) (ヘックス/10入)	300
1-S22608	Cap Screw (M2.6x8/5pcs)	キャップビス (M2.6x8/5入)	200
1-S23006F	Cap Screw (M3x6/Flanged/5pcs)	キャップビス (M3x6/フランジ付/5入)	400
1-S53003	Set Screw (M3x3/10pcs)	セットビス (M3x3/10入)	200
1-S54004	Set Screw (M4x4/10pcs)	セットビス (M4x4/10入)	200
1-E025	E-Ring (E2.5/10pcs)	Eリング (E2.5/10入)	150
1-E050	E-Ring (E5.0/10pcs)	Eリング (E5.0/10入)	150
1-N3024	Nut (M3x2.4/10pcs)	ナット (M3x2.4/10入)	200
1-N3033N	Nut (M3x3.3) Nylon (5pcs)	ナット (M3x3.3) ナイロン (5入)	200
1-N4056FN	Nut (M4x5.6) Flanged Nylon (5pcs)	ナット (M4x5.6) フランジ ナイロン (5入)	200
1-W300805	Washer (M3x8x0.5/10pcs)	ワッシャー (M3x8x0.5/10入)	200
OT201	Suspension Arm (OPTIMA)	サスペンションアーム (オプティマ)	500
OT202	Gear Box (OPTIMA)	ギアボックス (オプティマ)	600
OT203	Servo Saver (OPTIMA)	サーボセイバー (オプティマ)	600
OT204	Hub Carrier (OPTIMA)	ハブキャリア (オプティマ)	700
OT205	Holder (OPTIMA)	ホルダー (オプティマ)	1000

★ FOR JAPANESE MARKET ONLY.

# OPTIMA Parts List



Part No.	Part Name	Quantity	Price (¥)
OT206	Chain Guide (OPTIMA)	1	1100
OT207	Bumper (OPTIMA)	1	600
OT208	Diff Gear Case & Pulley (OPTIMA)	1	1400
OT209	Shock Piston (OPTIMA)	1	400
OT210R	Shock Plastic Parts (Red/OPTIMA)	1	400
OT211	Knuckle Arm (OPTIMA)	1	900
OT212	King Pin Flange Pipe (OPTIMA)	1	400
OT213S	Front Under Guard (OPTIMA)	1	700
OT214S	Front Side Plate (Silver/2pcs/OPTIMA)	1	1000

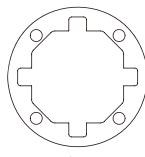


Part No.	Part Name	Quantity	Price (¥)
OT215S	Rear Plate (Silver/OPTIMA)	1	1800
OT216S	Motor Guard (Silver/OPTIMA)	1	1500
OT217S	Shock Stay (Silver/OPTIMA)	1	1400
OT218S	Front Plate (Silver/OPTIMA)	1	500
OT219S	Main Chassis (Silver/OPTIMA)	1	2500
OT220	Radio Plate (OPTIMA)	1	1500
OT221	Gear Set (OPTIMA)	1	900
OT222	Diff Inner Parts Set (OPTIMA)	1	1100

★ FOR JAPANESE MARKET ONLY.

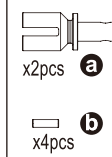
# OPTIMA Parts List

### OT223




x4pcs

### OT224

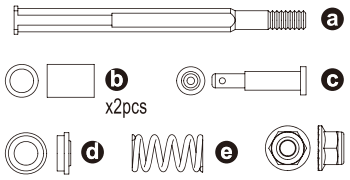


x2pcs **a**



x4pcs **b**

### OT225



**a**

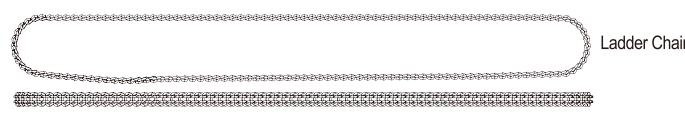
**b** x2pcs

**c**

**d**

**e**

### OT226




Ladder Chain

### OT227



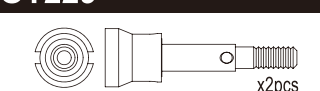
Belt

### OT228



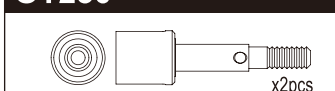
x2pcs

### OT229



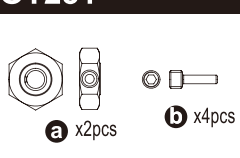
x2pcs

### OT230



x2pcs

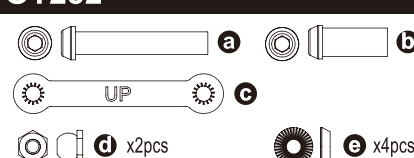
### OT231



**a** x2pcs

**b** x4pcs

### OT232



**a**

**b**

UP **c**

**d** x2pcs

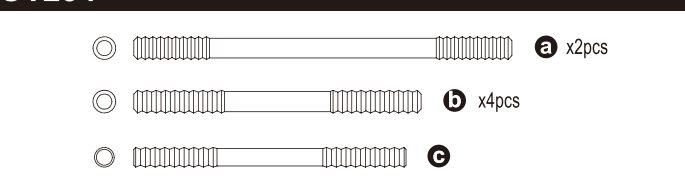
**e** x4pcs

### OT233



x2pcs

### OT234



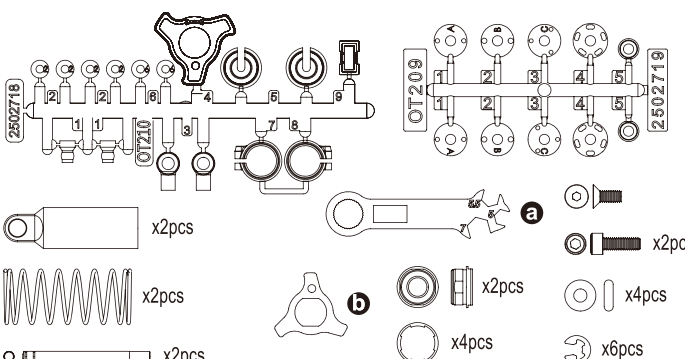
**a** x2pcs

**b** x4pcs

**c**

OT223	Diff Gasket (4pcs/OPTIMA)	デフガasket (4入り/オプティマ)	★ 定価 (税抜き)	300
OT224	Diff Shaft (2pcs/OPTIMA)	デフシャフト (2入/オプティマ)		1000
OT225	Gear Shaft Set (OPTIMA)	ギアシャフトセット (オプティマ)		1200
OT226	Ladder Chain (OPTIMA)	チェーン (オプティマ)		2400
OT227	Belt (OPTIMA)	ベルト (オプティマ)		800
OT228	Swing Shaft (OPTIMA)	スイングシャフト (2入/オプティマ)		800
OT229	Front Wheel Shaft (2pcs/OPTIMA)	フロントホイールシャフト (2入/オプティマ)		700
OT230	Rear Wheel Shaft (2pcs/OPTIMA)	リアホイールシャフト (2入/オプティマ)		700
OT231	Wheel Hub Set (2pcs/OPTIMA)	ホイールハブセット (2入/オプティマ)		700
OT232	Servo Saver Shaft (OPTIMA)	サーボセーバーシャフト (オプティマ)		1000
OT233	Flange Shaft 3x54mm (2pcs/OPTIMA)	フランジシャフト (3x54mm) (2入/オプティマ)		700
OT234	Tie-Rod (OPTIMA)	タイロッド (オプティマ)		600

### OT235R



**a** x2pcs

**b** x2pcs

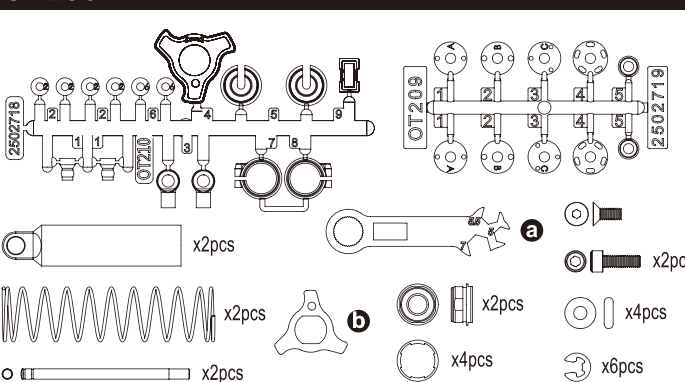
**c** x2pcs

**d** x4pcs

**e** x6pcs

**f** x2pcs

### OT236R



**a** x2pcs

**b** x2pcs

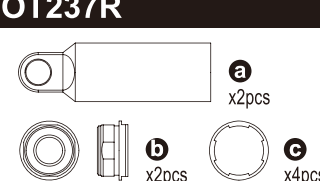
**c** x2pcs

**d** x4pcs

**e** x6pcs

**f** x2pcs

### OT237R

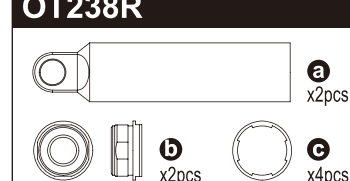


**a** x2pcs

**b** x2pcs

**c** x4pcs

### OT238R




**a** x2pcs

**b** x2pcs

**c** x4pcs

### OT239



x2pcs

### OT240



x2pcs

### OT241

**a** CAP M2x10mm x10pcs

**b** FH TP M2.0x8mm x8pcs

**c** FH M2.6x8mm x8pcs

**d** FH M2.6x14mm x4pcs

**e** x8pcs

**f** M2.6x5x0.5mm x4pcs

### OT242

**a** FH M3x45mm x4pcs

**b** FH M3x6mm x8pcs

**c** FH TP M3x12mm x16pcs

**d** FH TP M3x16mm x8pcs

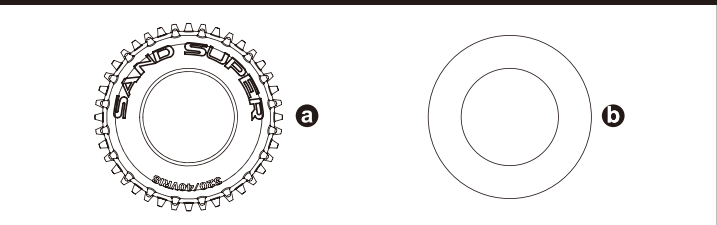
**e** BH TP M3x8mm x4pcs

**f** F BH M3x10mm x6pcs

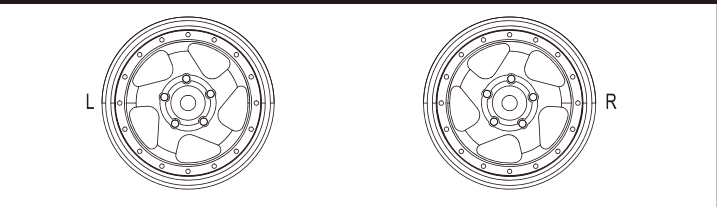
OT235R	Front Shock (Red/OPTIMA)	フロントショック (レッド / オプティマ)	★ 定価 (税抜き)	3200
OT236R	Rear Shock (Red/OPTIMA)	リアショック (レッド / オプティマ)		3300
OT237R	Front Shock Case (Red/OPTIMA)	フロントショックケース (レッド / オプティマ)		1900
OT238R	Rear Shock Case (Red/OPTIMA)	リアショックケース (レッド / オプティマ)		2000
OT239	Front Shock Shaft (2pcs/OPTIMA)	フロントショックシャフト (2入/オプティマ)		500
OT240	Rear Shock Shaft (2pcs/OPTIMA)	リアショックシャフト (2入/オプティマ)		500
OT241	M2/2.6 Screw Set (OPTIMA)	M2/2.6 スクリューセット (オプティマ)		1300
OT242	M3 Screw Set (OPTIMA)	M3 スクリューセット (オプティマ)		600

# OPTIMA Parts List

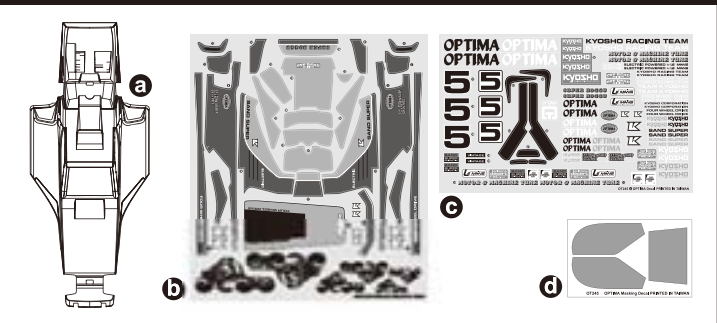
## OTT243M



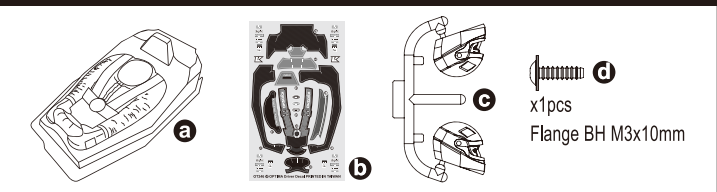
## OTH244W



## OTB245



## OTB246



## OT247



## OT248



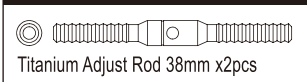
## OT249



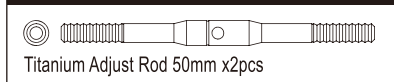
		★ 定価 (税抜き)
OTT243M	Pin Tire 43x86x40mm M(2pcs/OPTIMA)	ピンタイヤ43x86x40mm M (2入/オブティマ) 1300
OTH244W	5sp Wheel 43mm White (2pcs/OPTIMA)	5スポークホイール43mm (ホワイト/2入/オブティマ) 700
OTB245	Non-Decoration Body (OPTIMA)	ノンデコレーションボディ (オブティマ) 3200
OTB246	Driver Doll (OPTIMA)	ドライバー人形 (オブティマ) 1200
OT247	Flange Shaft 3x60mm (2pcs/OPTIMA)	フランジシャフト(3x60mm) (2入/オブティマ) 700
OT248	Flange Shaft 3x26mm (2pcs/OPTIMA)	フランジシャフト(3x26mm) (2入/オブティマ) 500
OT249	Flange Shaft 3x30mm (2pcs/OPTIMA)	フランジシャフト(3x30mm) (2入/オブティマ) 500

# OPTIMA Option Parts List

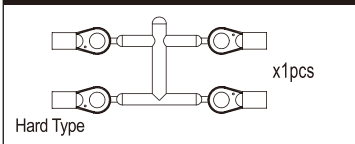
## 92413



## 92416



## LA43H



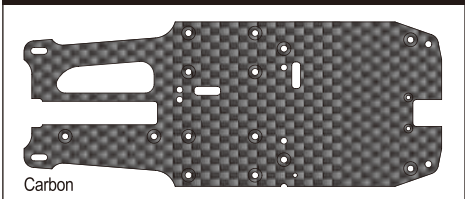
## 70703



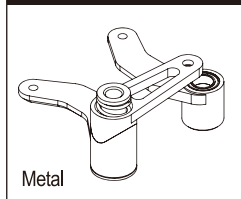
## UM316C/UM336

		★ 定価 (税抜き) 600			
UM316C	16T 1/48 Pintch	UM323C	23T 1/48 Pintch	UM330	30T 1/48 Pintch
UM317C	17T 1/48 Pintch	UM324C	24T 1/48 Pintch	UM331	31T 1/48 Pintch
UM318C	18T 1/48 Pintch	UM325C	25T 1/48 Pintch	UM332	32T 1/48 Pintch
UM319C	19T 1/48 Pintch	UM326	26T 1/48 Pintch	UM333	33T 1/48 Pintch
UM320C	20T 1/48 Pintch	UM327	27T 1/48 Pintch	UM334	34T 1/48 Pintch
UM321C	21T 1/48 Pintch	UM328	28T 1/48 Pintch	UM335	35T 1/48 Pintch
UM322C	22T 1/48 Pintch	UM329	29T 1/48 Pintch	UM336	36T 1/48 Pintch

## OTW110



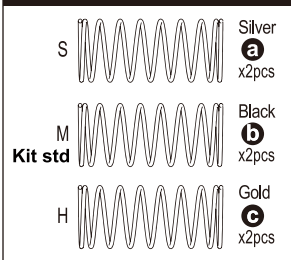
## OTW114



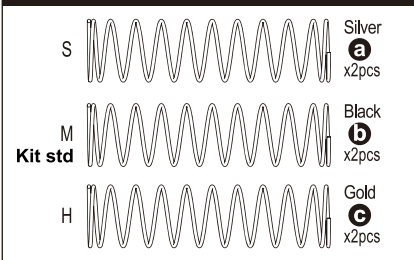
## OTW111



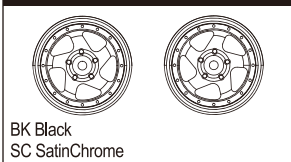
## OTW123



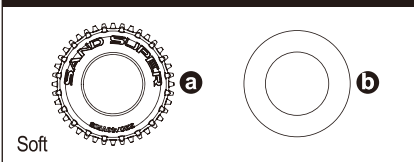
## OTW124



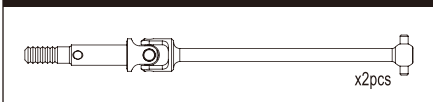
## OTH244BK/SC



## OTT243S



## OTW125



		★ 定価 (税抜き)
70703	G2X Motor (20 Turn)	G2Xモーター (20ターン) 1800
92413	Titanium Adjust Rod 38mm	チタンアジャストロッド 38mm 600
92416	Titanium Adjust Rod 50mm	チタンアジャストロッド 50mm 700
LA43H	Ball End(5.8mm/Hard/12Pcs)	ボールエンド(5.8mm/ハード/12Pcs) 600
OTW110	Carbon Radio Plate (OPTIMA)	カーボンメカプレート (オブティマ) 2600
OTW111	Hard Main Chassis (7075/OPTIMA)	ハードメインシャシー (7075/オブティマ) 5500
OTW114	Metal Servo Saver	メタルサーボセイバー(オブティマ) 4200
OTW123	Front Shock Spring Set (S/M/H /2pcs/Optima)	フロントショックスプリングセット (SMH/2入/オブティマ) 1200
OTW124	Rear Shock Spring Set (S/M/H/2pcs/Optima)	リアショックスプリングセット (SMH/2入/オブティマ) 1200
OTH244BK	5sp Wheel 43mm (Black/2pcs/Optima)	5スポークホイール43mm (ブラック/2入/オブティマ) 700
OTH244SC	5sp Wheel 43mm (SatinChrome/2pcs/Optima)	5スポークホイール43mm (サテンクロムメッキ/2入/オブティマ) 1000
OTT243S	Pin Tire 43x86x40mm S (OPTIMA)	ピンタイヤ43x86x40mm S (オブティマ) 1300
OTW125	Universal Swing Shaft (2pcs/Optima)	ユニバーサルスイングシャフト (2入/オブティマ) 3800