

RC

MONSTER BEETLE

TRAIL

1/14 SCALE RADIO CONTROL 4WD OFF ROAD CAR

MONSTER BEETLE TRAIL



TAMIYA

1/14th SCALE



- このボディはGF-01TRシャーシに使用できます。
- This body can be used with the GF-01TR chassis.

GF-01TR

CHASSIS

《リヤボディマウント》

Rear body mounts

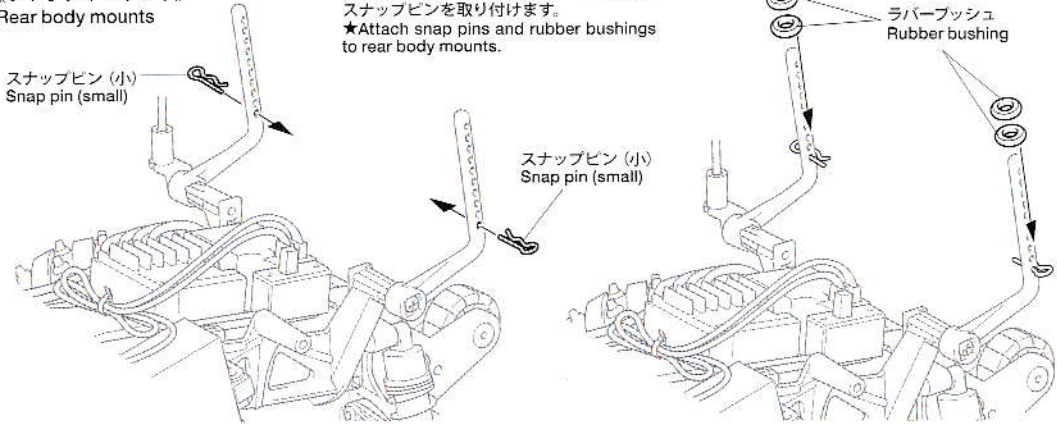
- ★リヤボディマウントにラバーブッシュとスナップピンを取り付けます。
- ★Attach snap pins and rubber bushings to rear body mounts.

スナップピン (小)
Snap pin (small)

スナップピン (小)
Snap pin (small)

スナップピン (小)
Snap pin (small)

ラバーブッシュ
Rubber bushing



注意

- このキットは組み立てモデルです。作る前にならず説明書を最後までお読みください。また、小学生などの低年齢の方が組み立てるときは、保護者の方もお読みください。
- 工具の使用には十分注意してください。特にニッパーやナイフなど刃物によるケガや事故に注意してください。
- 接着剤や塗料は、使用する前にそれぞれの注意書きをよく読み、指示に従って正しく使用してください。また、使用するときには室内の換気に十分注意してください。
- 小さなお子様がいる場所での作業はしないでください。工具にさわったり、小さなパーツの飲み込みや、ビニール袋をかぶっての窒息など危険な状況が考えられます。フラクずもきちんとかたづけてください。

CAUTION

- Read carefully and fully understand the instructions before commencing assembly.
- When assembling this kit, tools including knives are used. Extra care should be taken to avoid personal injury.
- Read and follow the instructions supplied with paints and/or cement, if used (not included in kit).
- Keep out of reach of small children. Children must not be allowed to put any parts in their mouths, or pull vinyl bags over their heads. Sensibly dispose of the leftover parts immediately.

1

- のマークは塗装指示のマークです。ボディなどプラスチック部品の塗装にはプラスチック用塗料をお使いください。
- This mark denotes numbers for Tamiya Paint colors. Paint plastic parts using plastic paint.

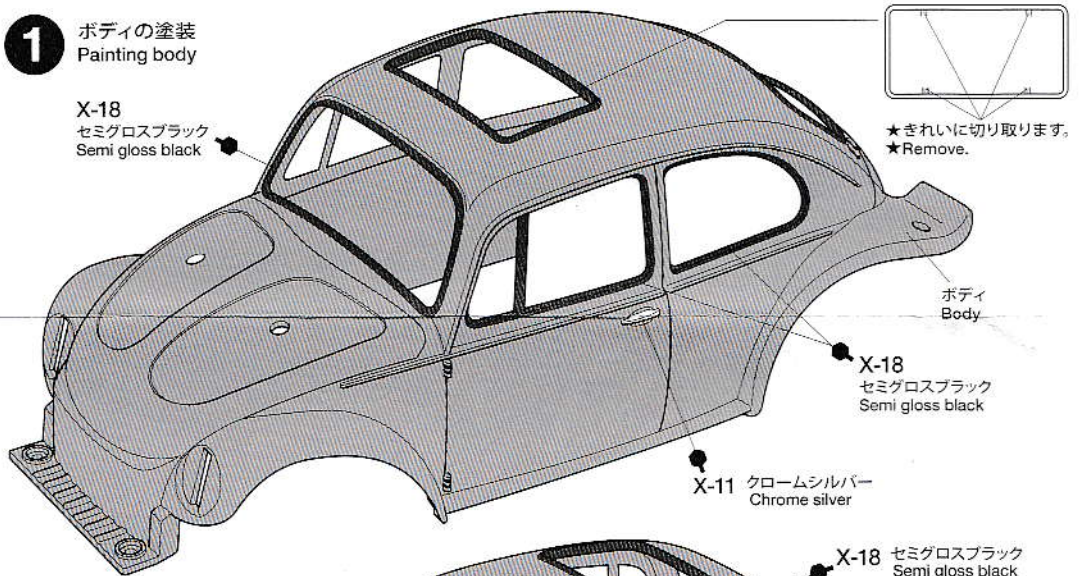
《プラスチック用タミヤカラー》 TAMIYA PLASTIC PAINTS

- TS-8 ●イタリアンレッド / Italian red
- X-11 ●クロームシルバー / Chrome silver
- X-18 ●セミグロスブラック / Semi gloss black

1 ボディの塗装 Painting body

X-18
セミグロスブラック
Semi gloss black

★きれいに切り取ります。
★Remove.



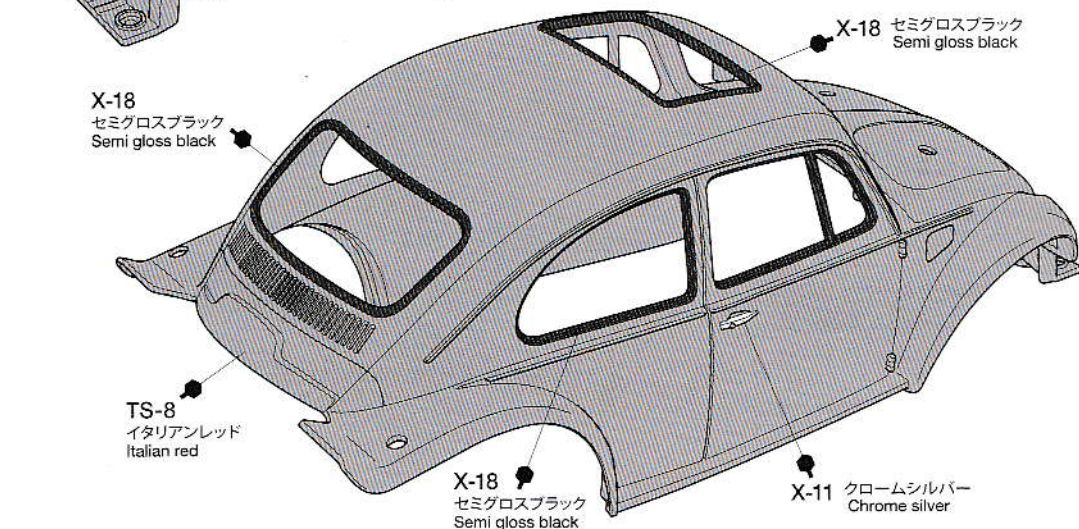
X-18
セミグロスブラック
Semi gloss black

X-18
セミグロスブラック
Semi gloss black

TS-8
イタリアンレッド
Italian red

X-18
セミグロスブラック
Semi gloss black

X-11
クロームシルバー
Chrome silver



2

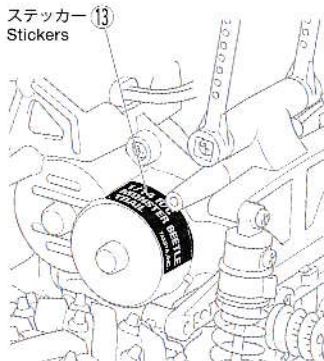
マフラー
Mufflerロールバー
Roll bar

★ロールバーを少し広げながら取り付けます。
★Slightly widen roll bar sides to attach.

2

ボディパーツの取り付け 1
Attaching body parts 1エンジンA
Engine A3mmワッシャー
Washer3×8mm
タッピングビス
Tapping screwエンジンマウント
Engine mount3×8mm
タッピングビス
Tapping screw3×8mmタッピングビス
Tapping screw

★図の位置に貼ります。
★Apply as shown.

ステッカー 13
Stickers

3

ボディパーツの取り付け 2
Attaching body parts 23×8mmタッピングビス
Tapping screw3×12mmタッピングビス
Tapping screw3×8mmタッピングビス
Tapping screwウインドウ
WindowエンジンB
Engine B

●タミヤ・ホームページアドレス
www.tamiya.com

TAMIYA CRAFT TOOLS

CRAFT KNIFE
クラフトカッター

ITEM 74013

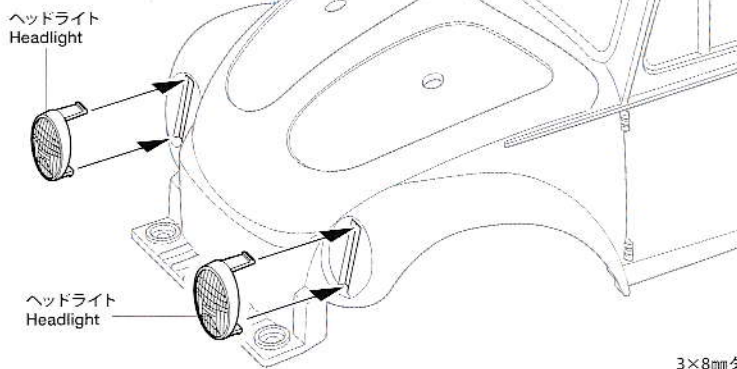
0619 ©2019 TAMIYA

株式会社タミヤ 静岡市駿河区恩田原3-7

58672 RCC Monster Beetle Trail (GF-01TR) (11056759)

4

4 ヘッドライトの取り付け Attaching headlights



SNAP!
パチッ

- ★押し込みます。
- ★Push in.

5

《ステッカーの貼り方》

①できるだけ余白を残さずに、印刷された部分を切り抜いてください。番号のついたステッカーは切り取ってしまうとまちがえやすいので貼る順に切り取ってください。

②台紙の端の部分の部分を少し切り取り指定された場所に貼り合わせます。台紙をつけたまま位置を合わせてください。

③少しずつ台紙をはがしながら場所がずれたり、ステッカーの中に気泡が残ったりしないように注意しながら貼っていきます。

台紙を一度に全部はがして貼ることは、しわがでたり気泡が残ったりする原因となります。

Stickers

① Cut along the edges as close as possible to cut the sticker from the sheet. Cut out stickers in numbered order to prevent confusion.

② Slightly peel away one end of the lining and position the sticker on the body.

③ Slowly remove the remaining lining while checking sticker position. Do not completely remove lining prior to application as this may cause unwanted air bubbles and creases.

PARTS

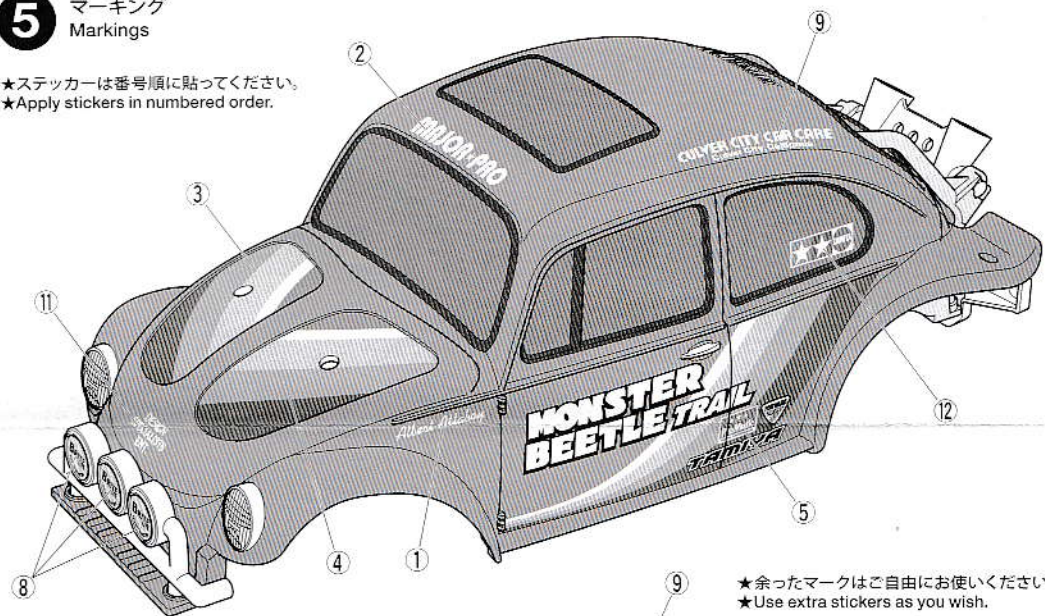
| | |
|-------------------------|---------|
| ボディ |×1 |
| Body | |
| ウインドウ部品 |×1 |
| Windshield | |
| ヘッドライト/エンジン部品 |×1 |
| Headlights & engine | |
| エンジンマウント/ロールバー部品 |×1 |
| Engine mount / Roll bar | |
| ステッカー |×1 |

フォグランプ
Fog lamps

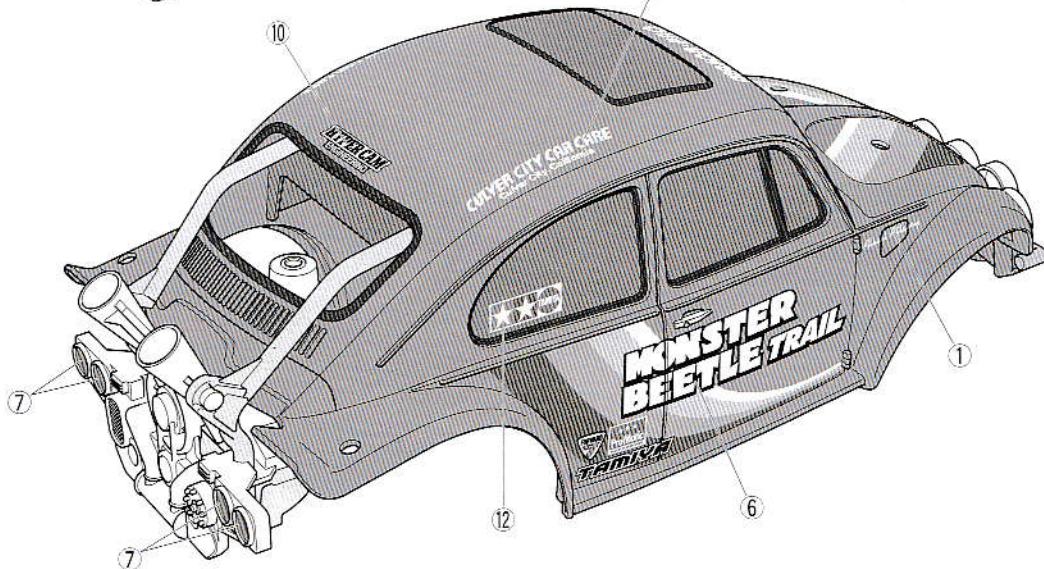
3×8mmタッピングビス
Tapping screw

5 マーキング Markings

- ★ステッカーは番号順に貼ってください。
- ★Apply stickers in numbered order.

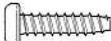






- ★余ったマークはご自由にお使いください。
- ★Use extra stickers as you wish.



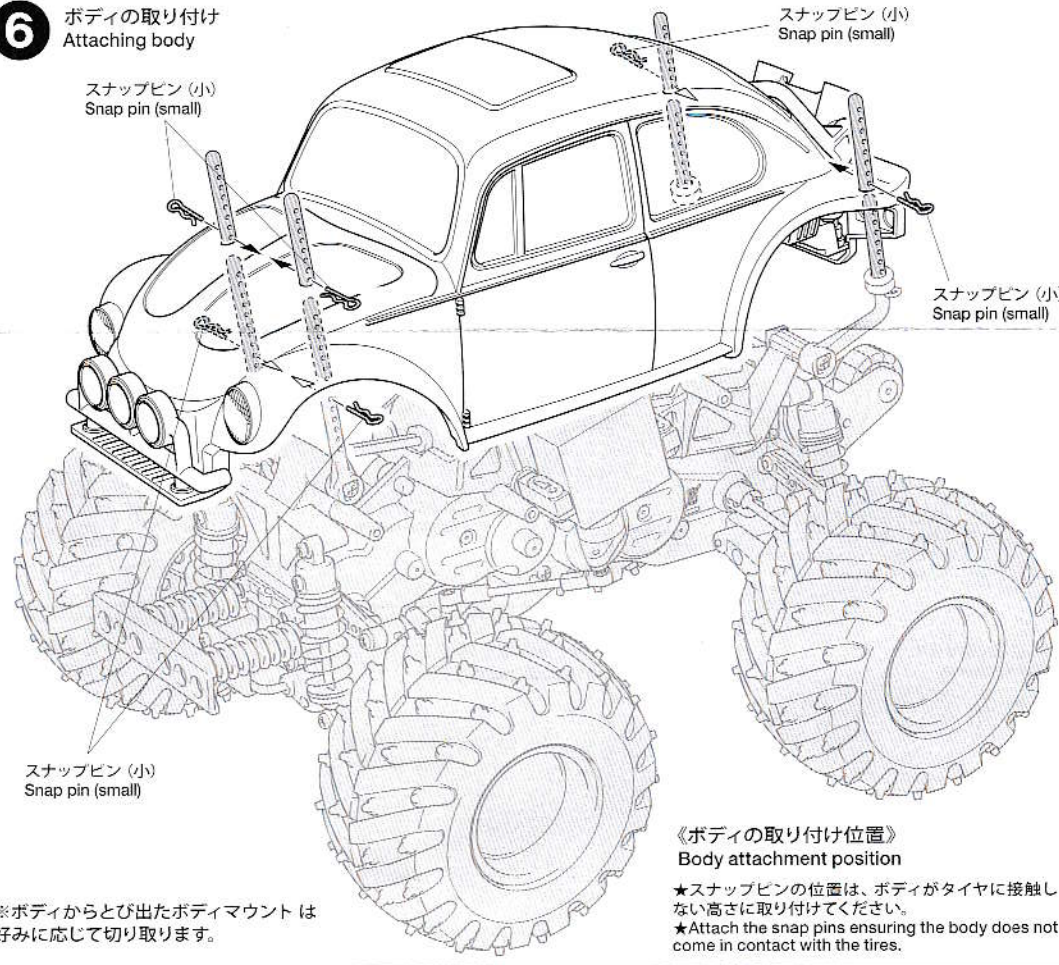
《金具袋詰》

METAL PARTS BAG

-  3×12mm タッピングビス・×1
Tapping screw
-  3×8mm タッピングビス・×10
Tapping screw
-  3mm ワッシャー……………×1
Washer
-  ラバークッション……………×4
Rubber bushing
-  スナップピン (小) ……×4
Snap pin (small)

6

ボディの取り付け
Attaching body



部品請求について

★部品をなくしたり、こわした方は、カスタマーサービス取次店でご注文いただけます。また、当社カスタマーサービスに直接ご注文する場合は、下記の方法でご注文することができます。

- ①《郵便振替のご利用法》
郵便局の払込用紙の通信欄に下のリストを参考にITEM番号、スケール、製品名、部品名、部品コード、数量を必ずご記入ください。振込人住所欄にはお電話番号もお書きいただき、口座番号・00810-9-1118、加入者名・(株)タミヤでお振込ください。
- ②《代金引換のご利用法》
パーツ代金に加えて代引き手数料(300円+税)をご負担いただければ、電話またはホームページより代金引換によるご注文をお受けいたします。

《住所》
〒422-8610 静岡県駿河区恩田原3-7
株式会社タミヤ カスタマーサービス係

《お問い合わせ番号》
静岡 054-283-0003
東京 03-3899-3765 (静岡へ直接発送)
※電話番号をお確かめの、おが間違いのないようお願いいたします。

★このボディに合うタイヤ、ホイールは、カスタマーサービスで取り扱っております。お問い合わせください。
★Ask your local Tamiya dealer for availability of the wheels and tires.

《送料について》 送料の欄に「要」と記された品目には、別途送料が必要です。
タミヤホームページ、カスタマーサービスの「送料について」をご確認ください。

※ボディからとび出たボディマウントは、好みに応じて切り取ります。

《ボディの取り付け位置》
Body attachment position

★スナップピンの位置は、ボディがタイヤに接触しない高さに取り付けてください。
★Attach the snap pins ensuring the body does not come in contact with the tires.

モンスタービートルトレイル
(GF-01TRシャーシ)

ITEM 58672

★本体価格(税抜き)、送料は2019年9月現在のものです。諸事情により変更となる場合があります。
★ご購入に際しては、本体価格に消費税を加えてください。(小数点以下を切り捨て)

| 部品名 | 本体価格 | 送料 | 部品コード |
|------------------------------|-----------|----|----------|
| ボディ(赤)…………… | 1,600円 +税 | - | 19335817 |
| ウインドウ(スモーク)…………… | 580円 +税 | - | 19335818 |
| ヘッドライト、エンジン(クロームメッキ)…………… | 900円 +税 | - | 19335819 |
| エンジンマウント、ロールバー(黄)…………… | 500円 +税 | - | 19335820 |
| 3x8mm タッピングビス(黒x10)…………… | 180円 +税 | - | 19805754 |
| 3x12mm タッピングビス(x4)…………… | 170円 +税 | - | 19805629 |
| ラバークッション(x2)…………… | 120円 +税 | - | 19805385 |
| ステッカー…………… | 1,200円 +税 | - | 19495973 |
| ボディ説明図…………… | 300円 +税 | - | 11056759 |
| SP.197 スナップピン(大x10、小x5)…………… | 200円 +税 | 要 | 50197 |
| SP.586 3mm ワッシャー(x15)…………… | 100円 +税 | 要 | 50586 |
| ホイール(黄x4)…………… | 820円 +税 | - | 19333189 |
| OP.1603 タイヤ(x2)…………… | 1,500円 +税 | 要 | 54603 |

AFTER MARKET SERVICE CARD

When purchasing replacement parts, please take or send this form to your local Tamiya dealer so that the parts required can be correctly identified. Please note that specifications, availability and price are subject to change without notice.

| Parts code | ITEM 58672 |
|---------------|-------------------------------------|
| 19335817…………… | Body (Red) |
| 19335818…………… | Windshield (Smoke) |
| 19335819…………… | Light, Engine Parts (Chrome Plated) |
| 19335820…………… | Engine Mount, Roll Bar (Yellow) |
| 19805754…………… | 3x8mm Tapping Screw (Black) (x10) |
| 19805629…………… | 3x12mm Tapping Screw (x4) |
| 19805385…………… | Rubber Bushing (x2) |
| 19495973…………… | Sticker |
| 11056759…………… | Body Set Instructions |
| 50197…………… | Snap Pin (Small x5, Large x10) |
| 50586…………… | 3mm Washer (x15) |
| 19333189…………… | Wheel (Yellow) (x4) |
| 54603…………… | Tire (x2) |

