

TRX6

ULTIMATE RC HAULER

PRO SCALE
REMOTE OPERATED WINCH INCLUDED



TRAXXAS

TRAX6

ULTIMATE RC HAULER



'33 Hot Rod
Model #93044-4
Sold Separately

SECURELY HAUL ANY 4-TEC MODEL



Adjustable Wheel Chocks



Tie-down Bands



Pro Scale® Remote Operated Winch

TRAXAS

TRX6



ULTIMATE RC HAULER

PRO SCALE
REMOTE OPERATED WINCH INCLUDED



TRAXXAS

TRX6[®] ULTIMATE RC HAULER



No Painting or Trimming Required. Decal Indicates Vehicle Color | N'a pas besoin de peinture ou remise en état. La vignette indique la couleur du véhicule
No requiere pintura o adornos. Una calcomanía indica el color del vehículo | Kein Lackieren oder Verzieren notwendig. Aufkleber gibt Fahrzeugfarbe an

WHAT'S IN THE BOX:

- TRX-6[®] Ultimate RC Hauler, Ready-To-Drive[®]
- XL-5 HV Waterproof ESC
- TQi 2.4GHz 4-Channel Radio System
- Titan 21T 550 Motor
- Factory Installed Light Kit
- Quick Start Guide
- Handy Tool Set
- Pro Scale[®] Winch with Remote

LA BOÎTE CONTIENT:

- TRX-6[®] Ultimate RC Hauler, Ready-To-Drive[®]
- ESC XL-5 HV imperméable
- Système radio TQi de 2,4GHz à 4 canaux
- Moteur Titan 550 à 21 tours
- Kit de feux installées en usine
- Instructions de démarrage rapide
- Jeu d'outils pratique
- Treuil Pro Scale[®] avec contrôleur sans fil

QUÉ HAY EN LA CAJA:

- TRX-6[®] Ultimate RC Hauler, Ready-To-Drive[®]
- ESC XL-5 HV resistente al agua
- Sistema de radio TQi de 2,4 GHz de 4 canales
- Motor Titan 550 de 21 vueltas
- Juego de luces instalada de fábrica
- Instrucciones para el inicio rápido
- Juego de herramientas práctico
- Cabrestante Pro Scale[®] con control remoto inalámbrico

PACKUNGSINHALT:

- TRX-6[®] Ultimate RC Hauler, Ready-To-Drive[®]
- Wasserdichter elektronischer Geschwindigkeitsregler XL-5 HV
- 4-Kanal TQi 2,4 GHz Funksystem
- Titan 21-Turn 550 Motor
- Ab Werk installierte Beleuchtungs-Kit
- Schnellstart-anleitung
- Praktische Werkzeug-Set
- Pro Scale[®]-Winde mit Kabellose Fernbedienung

WHAT YOU'LL NEED TO RUN YOUR MODEL:

(Sold separately at your hobby dealer)

- 4 AA Alkaline Batteries
- Traxxas iD[®] Battery Charger
- 6 or 7-cell NiMH battery pack, or 2S or 3S LiPo battery pack, with Traxxas High-Current connector

POUR FAIRE FONCTIONNER LE MODELE, IL FAUDRA PRÉVOIR:

(en vente chez votre marchand d'agrément)

- 4 piles alcalines AA
- Chargeur de batteries avec iD[®] de Traxxas
- Bloc pile NiMH de 6 ou 7 éléments ou bloc pile LiPo de 2S ou 3S, accompagné d'un connecteur de haute tension Traxxas

LO QUE NECESITARÁ PARA PONER EN MARCHA SU MODELO:

(Se vende por separado en su distribuidor)

- 4 Baterías AA alcalinas
- Cargador de baterías iD[®] de Traxxas
- Paquete de baterías de 6 ó 7 celdas de NiMH o pack de baterías LiPo 2S o 3S con conector de alta tensión Traxxas

WAS SIE BENÖTIGEN, UM MIT IHREM MODELL ZU FAHREN:

(Separat oder bei Ihrem Händler zu erwerben)

- 4 AA Alkaline Batterien
- Traxxas iD[®] Batterieladegerät
- 6- oder 7-Zellen-NiMH-Batterie-Pack oder 2S oder 3S LiPo-Batterie-Pack mit Traxxas Hochstrom-Anschluss

IMPORTANT! THIS PRODUCT IS NOT DESIGNED FOR CHILDREN OR MINORS YOUNGER THAN 14 YEARS OLD. RESPONSIBLE ADULT SUPERVISION IS REQUIRED DURING OPERATION AND MAINTENANCE.

This is a high-performance model which is NOT intended for use on public roads or in congested areas where its operation may conflict with or disrupt pedestrian or vehicular traffic. Read all enclosed information before operating. Fully illustrated, step-by-step instructions describe adjustment, operation, and required maintenance procedures. This model should not be operated in a crowd, indoors or without adequate space. The vehicle is fully assembled, ready to run, and requires the following items for operation: 4AA alkaline batteries, 6 or 7-cell NiMH battery pack or 2s or 3s LiPo battery pack and charger. These are available from your hobby dealer. In an effort to continually upgrade our products, Traxxas reserves the right to make improvements and modifications to this model, which may not be reflected in the photographs and specifications printed on this box.

IMPORTANT ! CE PRODUIT N'EST PAS CONÇU POUR LES ENFANTS OU LES MINEURS DE MOINS DE 14 ANNÉES. TOUT FONCTIONNEMENT ET ENTRETIEN DOIT ÊTRE SURVEILLÉ PAR UN ADULTE RESPONSABLE.

Ce modèle à haut rendement n'est pas destiné à être utilisé sur les routes publiques ou dans des zones agglomérées où son fonctionnement peut empêcher ou perturber le trafic des piétons ou des véhicules. Lisez tous les renseignements ci-joints avant de mettre en marche votre produit. Les instructions entièrement illustrées et détaillées décrivent l'ajustement, le fonctionnement et les procédures d'entretien requises. Ce modèle ne doit pas être utilisé en cas d'agglomération, à l'intérieur ou en l'absence d'un espace adéquat. Le véhicule est entièrement assemblé, prêt à fonctionner et a besoin de 4 piles alcalines AA, bloc pile NiMH de 6 ou 7 éléments ou bloc pile LiPo de 2s ou 3s, chargeur de piles. Elles sont à vendre chez votre marchand d'agrément. Dans le but d'améliorer continuellement ses produits, Traxxas se réserve le droit d'apporter des améliorations et des modifications à ce modèle, qui peuvent ne pas se refléter dans les photographies et les spécifications techniques imprimées sur cette boîte. Le type de pile et de chargeur peut changer et ne pas correspondre aux photos.

IMPORTANTE! ESTE PRODUCTO NO ESTÁ DISEÑADO PARA NIÑOS O MENORES DE 14 AÑOS. SE REQUIERE LA SUPERVISIÓN DE UN ADULTO RESPONSABLE DURANTE LA OPERACIÓN Y EL MANTENIMIENTO.

Este es un modelo de alto rendimiento que NO está destinado para el uso en carreteras públicas o en áreas congestionadas, en la cual su operación pueda entrar en conflicto con el tráfico vehicular, con los peatones o incluso molestarlos. Lea toda la información adjunta antes de operarlo. Las instrucciones paso a paso son ilustrativas y describen los procedimientos de ajuste, operación y mantenimiento necesario. Este modelo no debe operarse entre la multitud, en interiores o sin el espacio adecuado. El vehículo está completamente ensamblado, listo para correr y requiere de 4 baterías AA alcalinas, paquete de baterías de 6 ó 7 celdas de NiMH o pack de baterías LiPo 2s o 3s y cargador de baterías para su operación. Estas se encuentran disponibles en los comercios para aficionados. En el esfuerzo por actualizar continuamente nuestros productos, Traxxas se reserva el derecho de realizar mejoras y modificaciones a este modelo, los cuales no pueden reflejarse en las fotografías y especificaciones impresas en esta caja. El estilo de la batería y el cargador están sujetos a cambio y pueden variar de las fotografías.

WICHTIG! DIESES PRODUKT IST NICHT FÜR KINDER ODER MINDERJÄHRIGE UNTER 14 JAHREN ENTWICKELT. ÜBERWACHUNG DURCH EINEN VERANTWORTLICHEN ERWACHSENEN IST WÄHREND BETRIEB UND WARTUNG ERFORDERLICH.

Dieses Modell ist ein Hochleistungsmodell, das NICHT für den Gebrauch auf öffentlichen Straßen oder in verkehrsreichen Gebieten vorgesehen ist, in denen der Betrieb des Modells im Konflikt mit Fußgängern oder anderen Verkehrsteilnehmern geraten oder diese stören könnte. Lesen Sie alle beigefügten Informationen, bevor Sie das Modell in Betrieb nehmen. Die vollständig illustrierte Schritt-für-Schritt-Anleitung erklärt Einstellung, Betrieb und erforderliche Wartungsarbeiten. Dieses Modell sollte nicht in Menschenmengen oder Innenräumen betrieben werden oder wenn nicht genügend Platz zur Verfügung steht. Das Fahrzeug ist komplett montiert und fahrbereit. Sie benötigen nur noch 4 AA Alkaline Batterien, 6- oder 7-Zellen-NiMH-Batterie-Pack oder 2s oder 3s LiPo-Batterie-Pack, und ladegerät für batterien für den Betrieb. Diese können Sie bei Ihrem Händler erwerben. In unserem Bemühen, unsere Produkte kontinuierlich zu verbessern, behält sich Traxxas das Recht vor, Verbesserungen und Modifikationen an diesem Modell vorzunehmen, die in den Abbildungen und Spezifikationen auf dieser Verpackung eventuell nicht enthalten sind. Die Art der Batterien und des Ladegeräts kann jederzeit geändert werden und kann eventuell von den Fotos abweichen.

Model 88086-84



Traxxas, 6250 Traxxas Way, McKinney, Texas 75070 USA
Copyright © Traxxas 2022 All rights reserved.

Made in Taiwan
PATENTS: Traxxas.com/pat



IMPORTANT: Help the environment by disposing of your product responsibly. The wheellie bin logo indicates the product and batteries must not be disposed of in domestic waste. Please use designated collection points or recycling facilities when disposing of the item or batteries.

IMPORTANT : Veuillez aider l'environnement en vous débarrassant de façon responsable de votre produit. Le logo sur la poubelle à roulettes indique que le produit et les piles ne doivent pas être jetés avec les déchets ménagers. Veuillez jeter le produit ou les piles aux points indiqués de collecte ou aux locaux de recyclage.

IMPORTANTE: Ayude al medioambiente desechando este producto de forma responsable. El logo del papel en el recipiente indica que el producto y las baterías no se pueden descharar entre los residuos domésticos. Utilice los puntos de recolección diseñados o las instalaciones de reciclaje cuando deseche el artículo o las baterías.

WICHTIG! Helfen Sie, die Umwelt zu schonen und entsorgen Sie Ihr Produkt verantwortungsvoll. Das durchgestrichene Mülltonnensymbol zeigt an, dass das Produkt und die Batterien nicht über den Hausmüll entsorgt werden dürfen. Entsorgen Sie das Produkt und/oder die Batterien über die dafür vorgesehenen Entsorgungs- oder Recyclingstellen.

TRX6

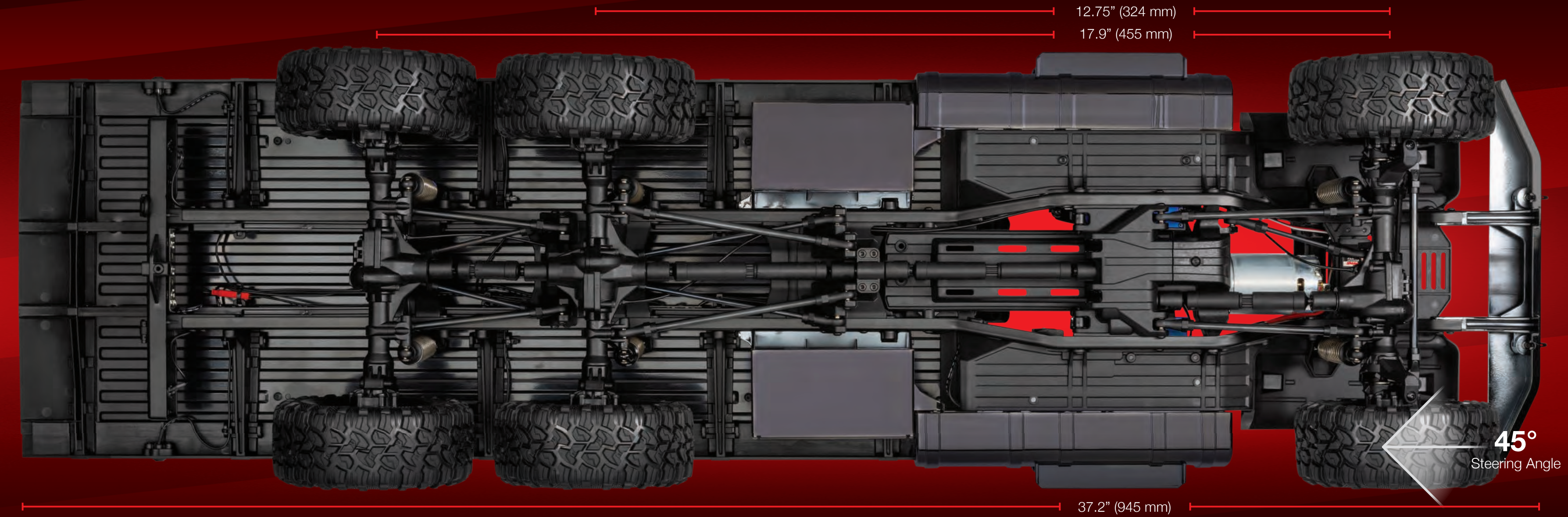
ULTIMATE RC HAULER

PRO SCALE
REMOTE OPERATED WINCH INCLUDED



TRAXXAS

TRX6 ULTIMATE RC HAULER



TQi Transmitter with Cruise Control



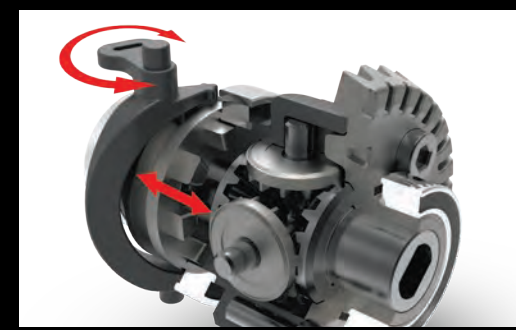
3s Power System



Waterproof



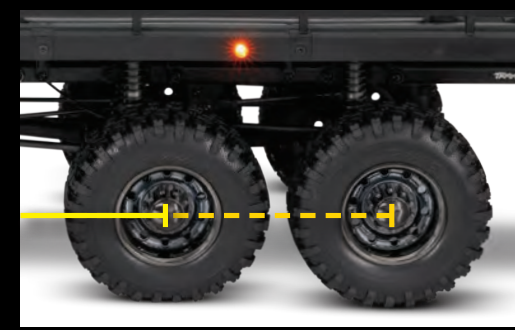
Hi/Low Range Transmission



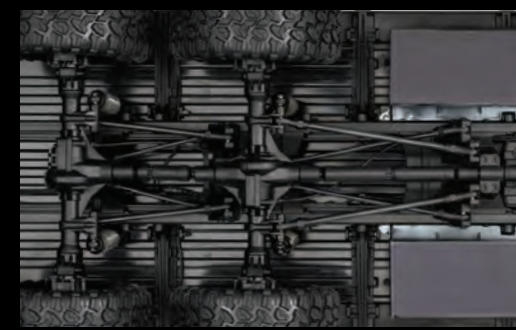
T-Lock Remote Locking Differentials



Portal Axles



Longer Wheelbase



Dual Locking Rear Axles



Factory Installed Light Kit



Pro Scale® Remote Operated Winch

TRAXXAS