

SCALE  
1/48

USAAF B-25D  
'PACIFIC THEATRE'



12328

ACADEMY  
HOBBY MODEL KITS

\* You can download the latest version of an instruction manual for this model by visiting [www.academyhobby.com](http://www.academyhobby.com), clicking the link for 'INSTRUCTION & DOWNLOAD' and entering the item number. 본 제품의 조립 중 궁금한 점은 [www.academy.co.kr](http://www.academy.co.kr) 접속 후 메뉴 '자료실' → '프라모델' 로 이동하여 해당 제품명을 입력하면 최신의 설명서를 확인 할 수 있습니다.

Warning in Assembly of Model Kits  
**조립전의 주의사항**

Take care not to injure yourself while using the modeling tools to cut or trim parts. 공구를 이용하여 부품을 다듬고 자를 경우 손을 다치지 않도록 주의를 기울여 주십시오



**CAUTION!**  
**-주의-**

<Read this before you begin>

- Study the instructions before assembling.
- Check the fit of each piece before cementing into place.
- Never use cement or paint near open flame.
- Do not use too much cement to join parts.
- Open a window or make area well ventilated when cement or paint is in use.
- Tear up and throw away the empty plastic bags to avoid danger of suffocation for little children.

<조립하기 전에>

- 부품을 조립하기 전에 설명서를 잘 읽어본 후 조립한다.
- 접착하기 전에 부품을 맞추어 확인한 후 조립한다.
- 부품을 자를 때에는 칼이나 니퍼로 깨끗이 잘라준다.
- 접착제를 사용할 곳과 사용하지 않는 곳에 주의하고 너무 많이 바르지 않도록 한다.
- 에너열 페인트나 접착제를 사용할 때에는 창문을 열어 환기를 시키고 회기를 멀리한다.
- 사용 후 남은 부품은 어린이의 손에 닿지 않도록 잘 처리한다.



접착제



접착제 금지



수만큼 조립



전사지



무게추



애칭



채움



잘라냄



선택



반대측 조립



뚫어줌



주의



순간 접착제



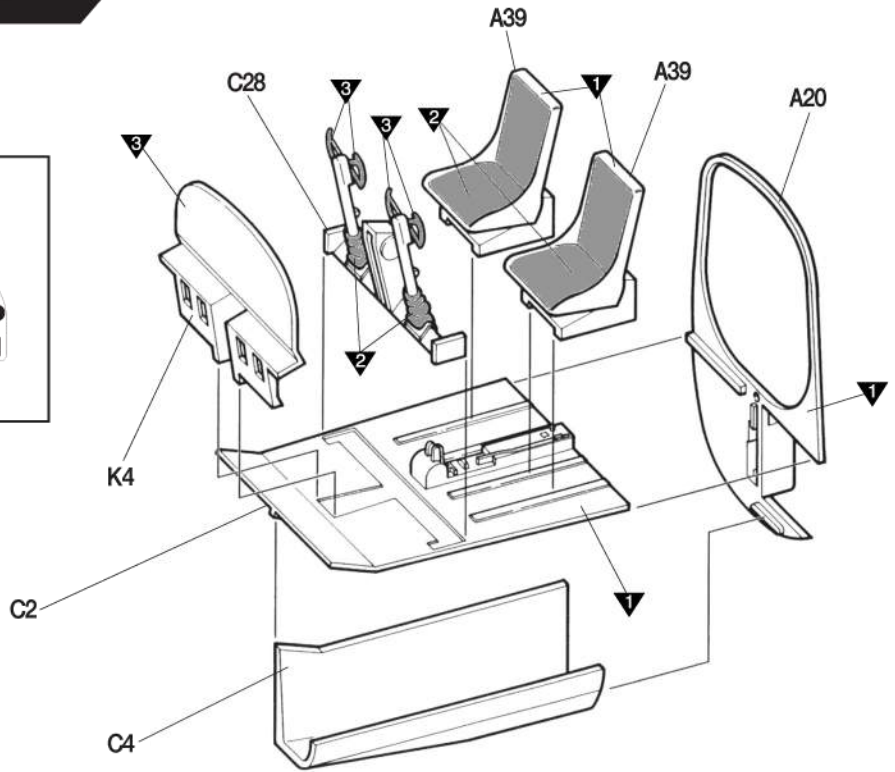
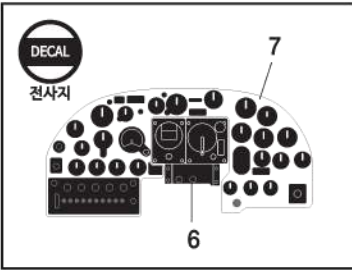
버전

MAIN COLOR	8 OLIVE DRAB 41 올리브 드랍				9 NEUTRAL GRAY 뉴트럴 그레이				10 FLAT WHITE 무광 흰색				
	Humbrol		GSI Creos		Lifecolor	TESTORS / MODELMASTER		Revell		Vallejo		AK Interactive	
	ENAMEL	ACRYL	AQUEOUS HOBBYCOLOR	Mf. COLOR		ENAMEL	ACRYL	ENAMEL	ACRYL	MODEL COLOR	MODEL AIR		
1 ZINC CHROMATE TYPE 1	151		H58	27	UA004	1715	4736			833	10		핑크 크로메이트
2 KHAKI	26	26	H81	55	UA304	1704	4711	32189	36189	879	23	3041	카키
3 FLAT BLACK	33	33	H12	33	LC02	1749	4768	32108	36108	950	57	735	무광 검은색
4 STEEL	53	53	H18	28	LC76	1795	4681	32191	36191	863	72	798	스틸
5 GLOSS RED	19	19	H3	3	LC56	1503	4632	32131	36131	957	84	740	유광 빨간색
6 SILVER	11	11	H8	8	LC74	2914	4678	32190	36190	997	63	139	은색
7 GLOSS YELLOW	188		H329	329	LC53	1707	4683	32112	36112	953	2	739	유광 노란색
8 OLIVE DRAB 41	155		H52	12	UA005	1711	4728			887	16	4212	올리브 드랍
9 NEUTRAL GRAY	128	128	H53	13	UA034	1741	4761	32374	36374	997			뉴트럴 그레이
10 FLAT WHITE	34	34	H11	62	LC01	1768	4769	32105	36105	951	71	738	무광 흰색
11 CLEAR RED	1321		H90	47			4630			934			투명 빨간색
12 CLEAR BLUE	1320		H93	50			4658			938			투명 파란색

1



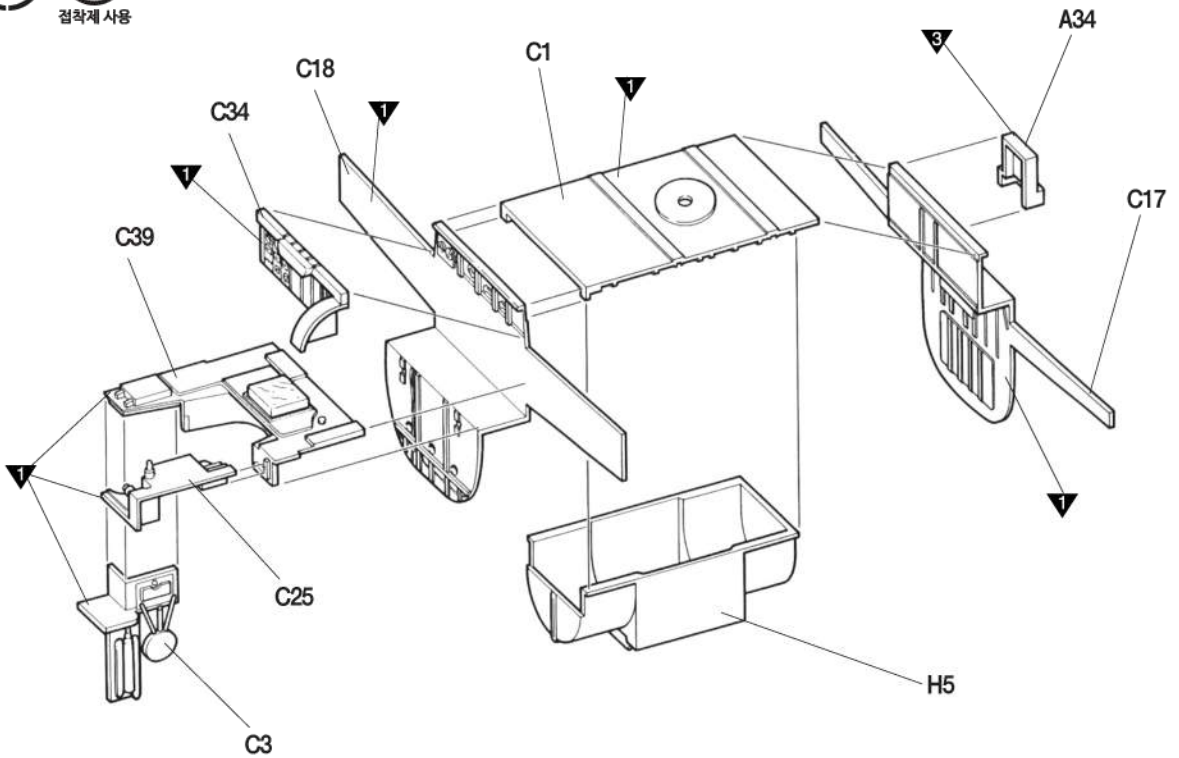
접착제 사용



2



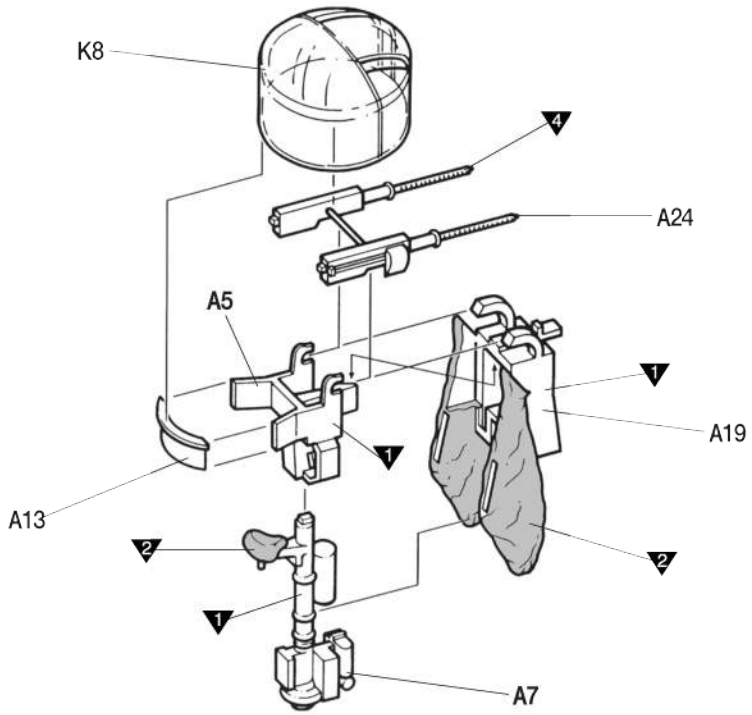
접착제 사용



3



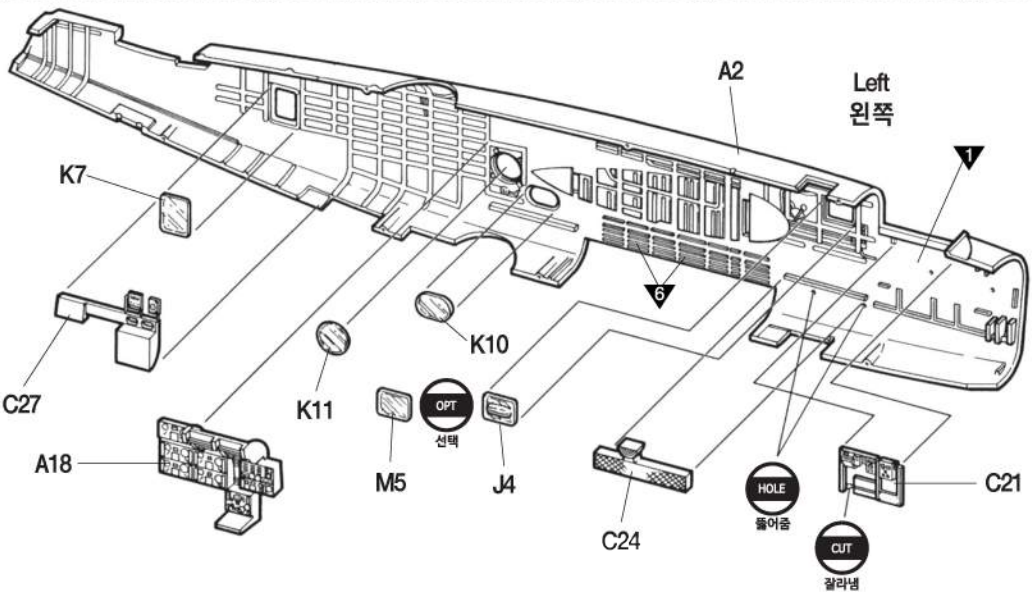
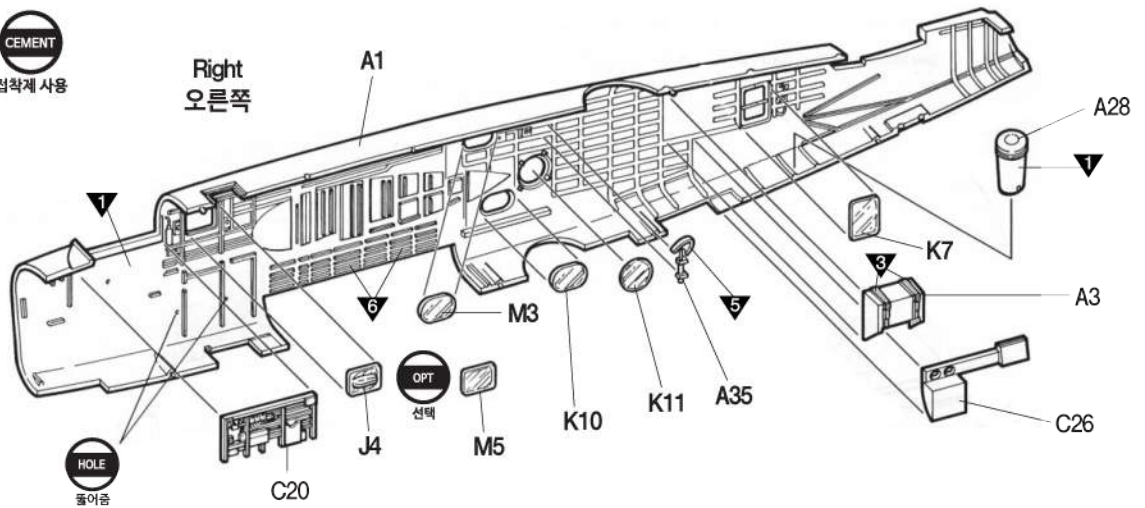
접착제 사용



4



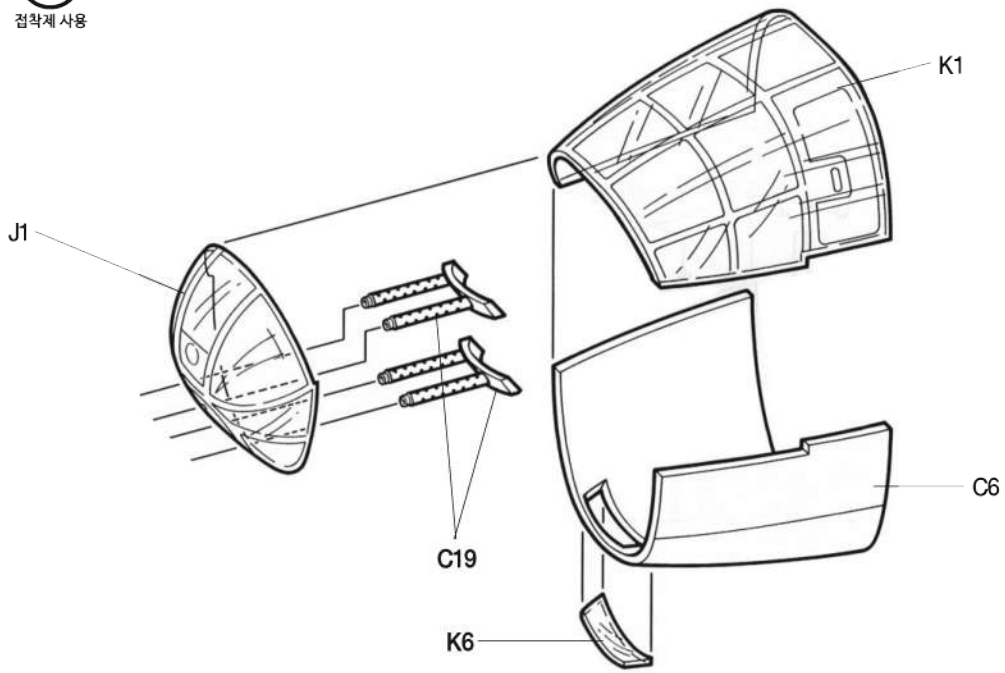
접착제 사용



5



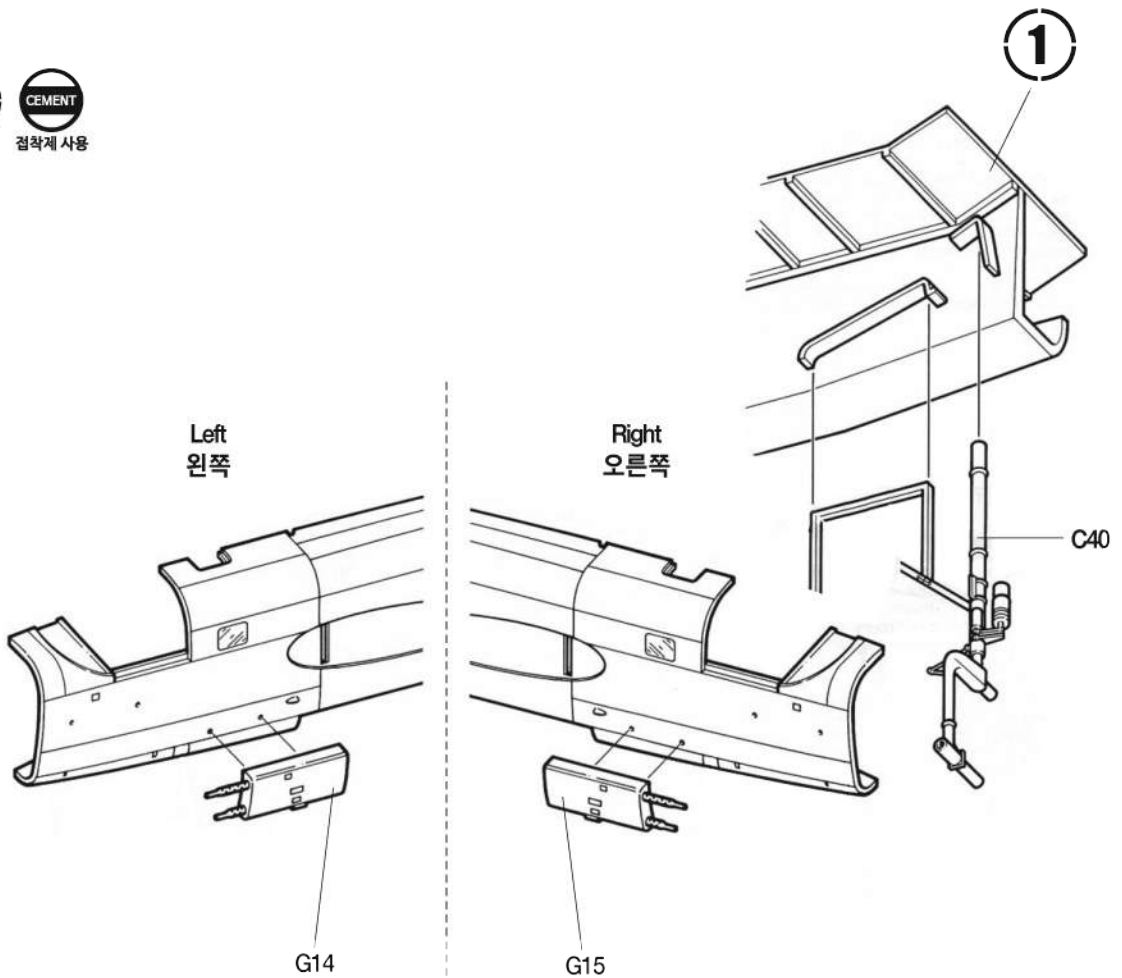
접착제 사용



6



접착제 사용

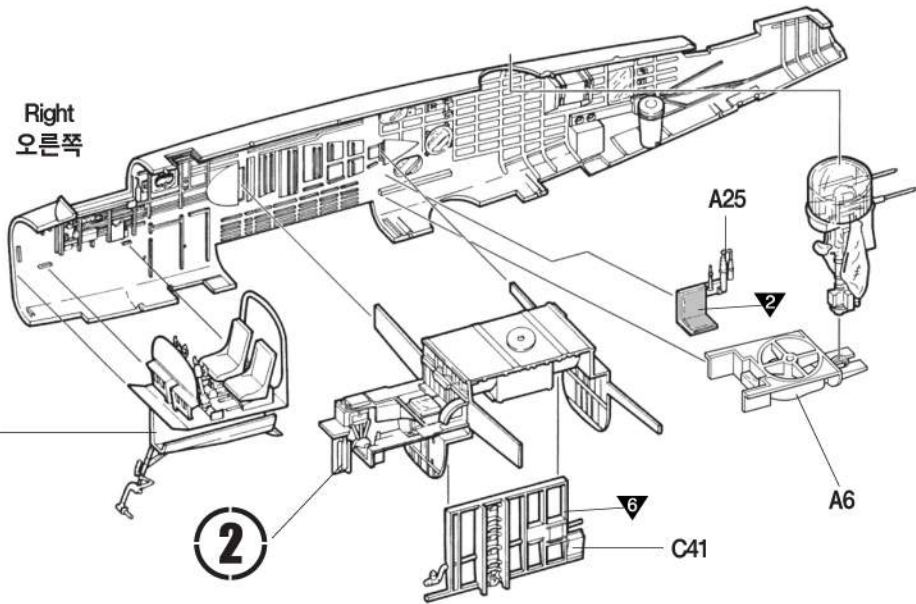




7

CEMENT

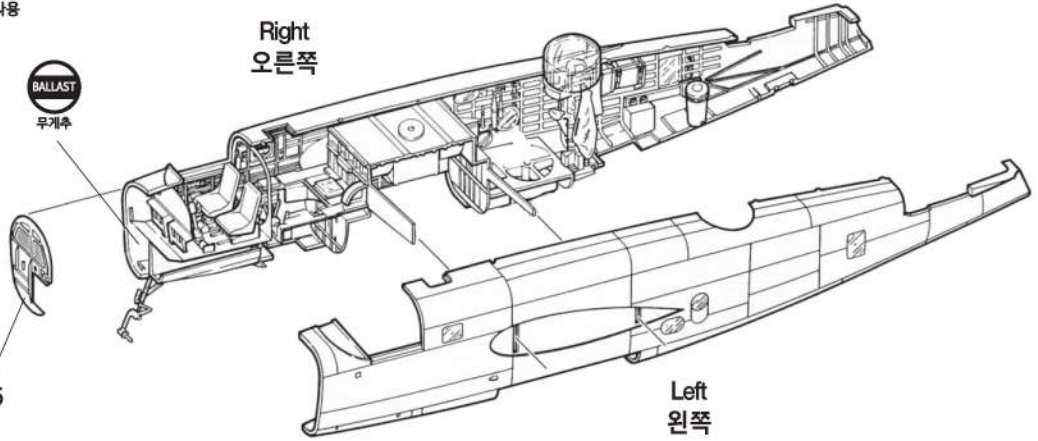
접착제 사용



8

CEMENT

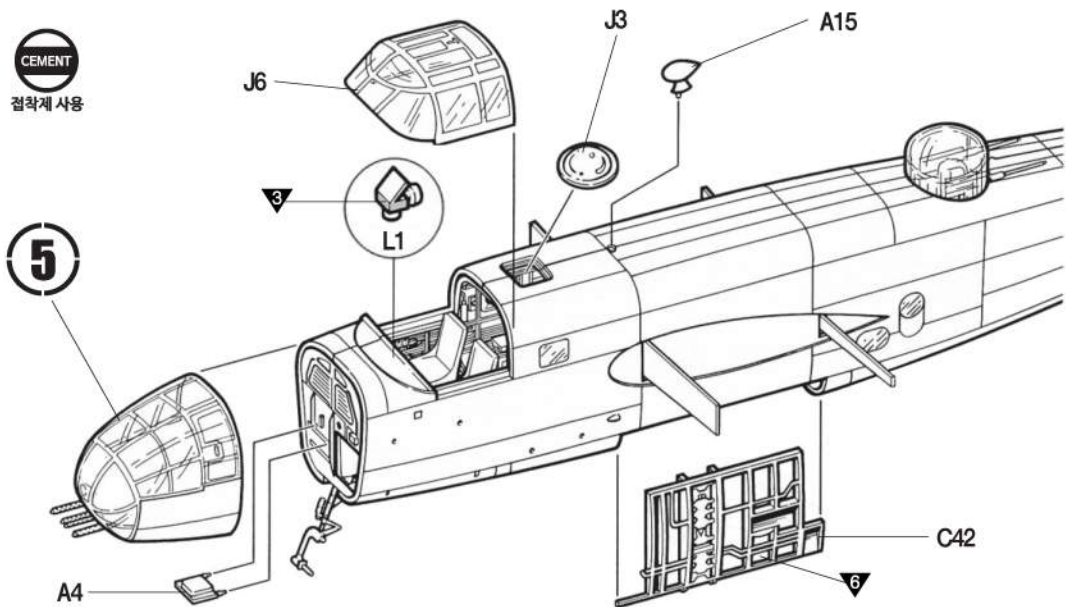
접착제 사용



9

CEMENT

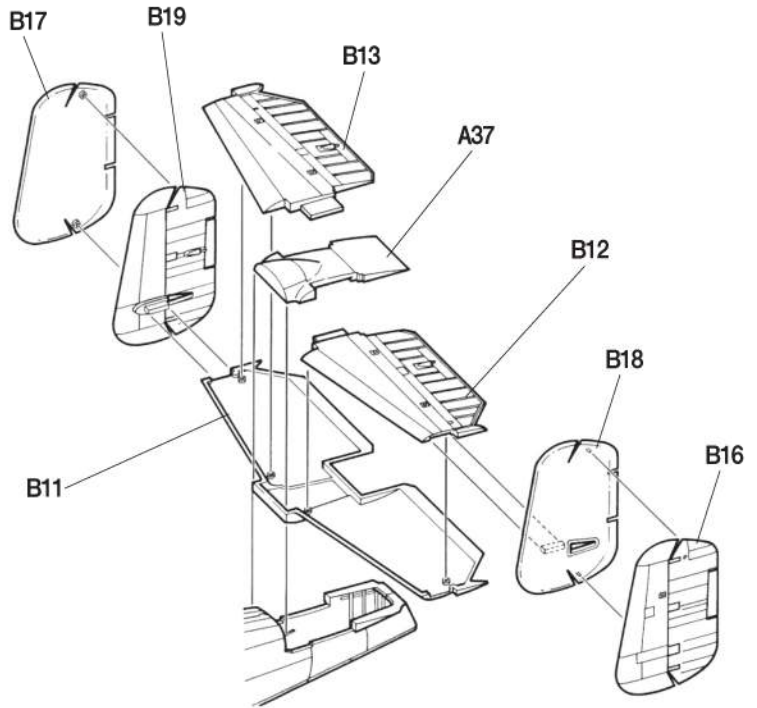
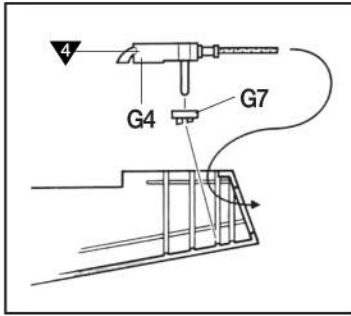
접착제 사용



10



접착제 사용

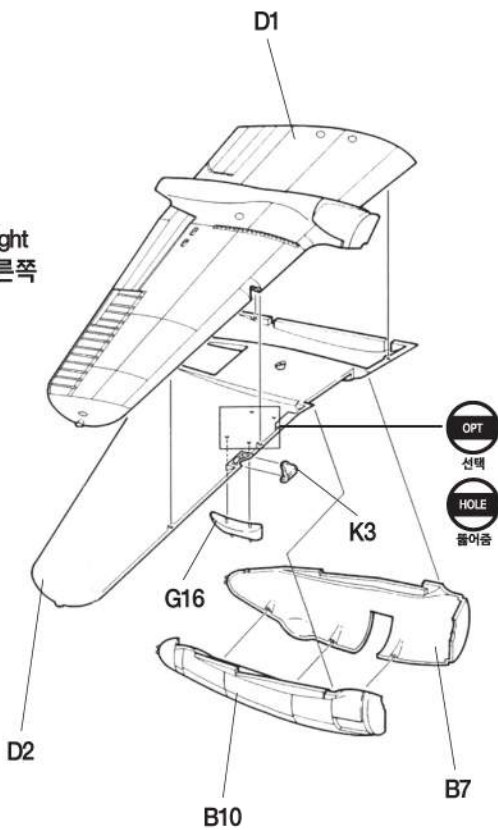


11

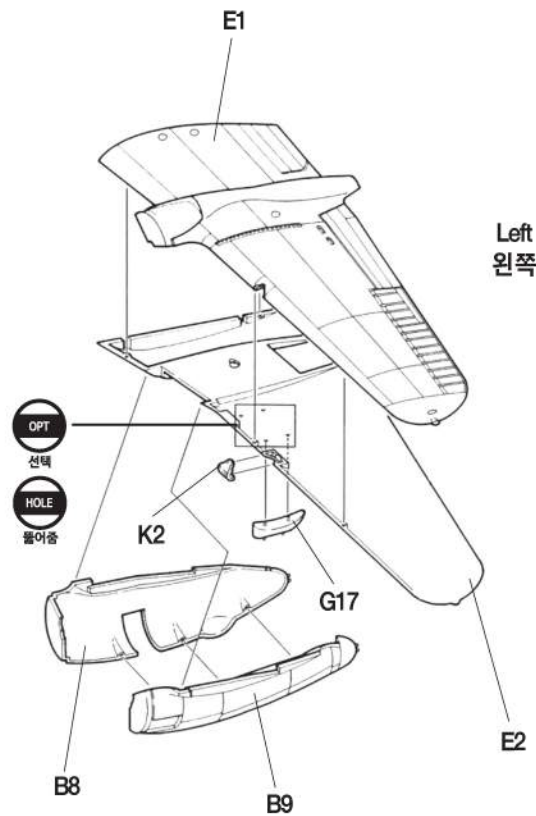


접착제 사용

Right  
오른쪽



Left  
왼쪽

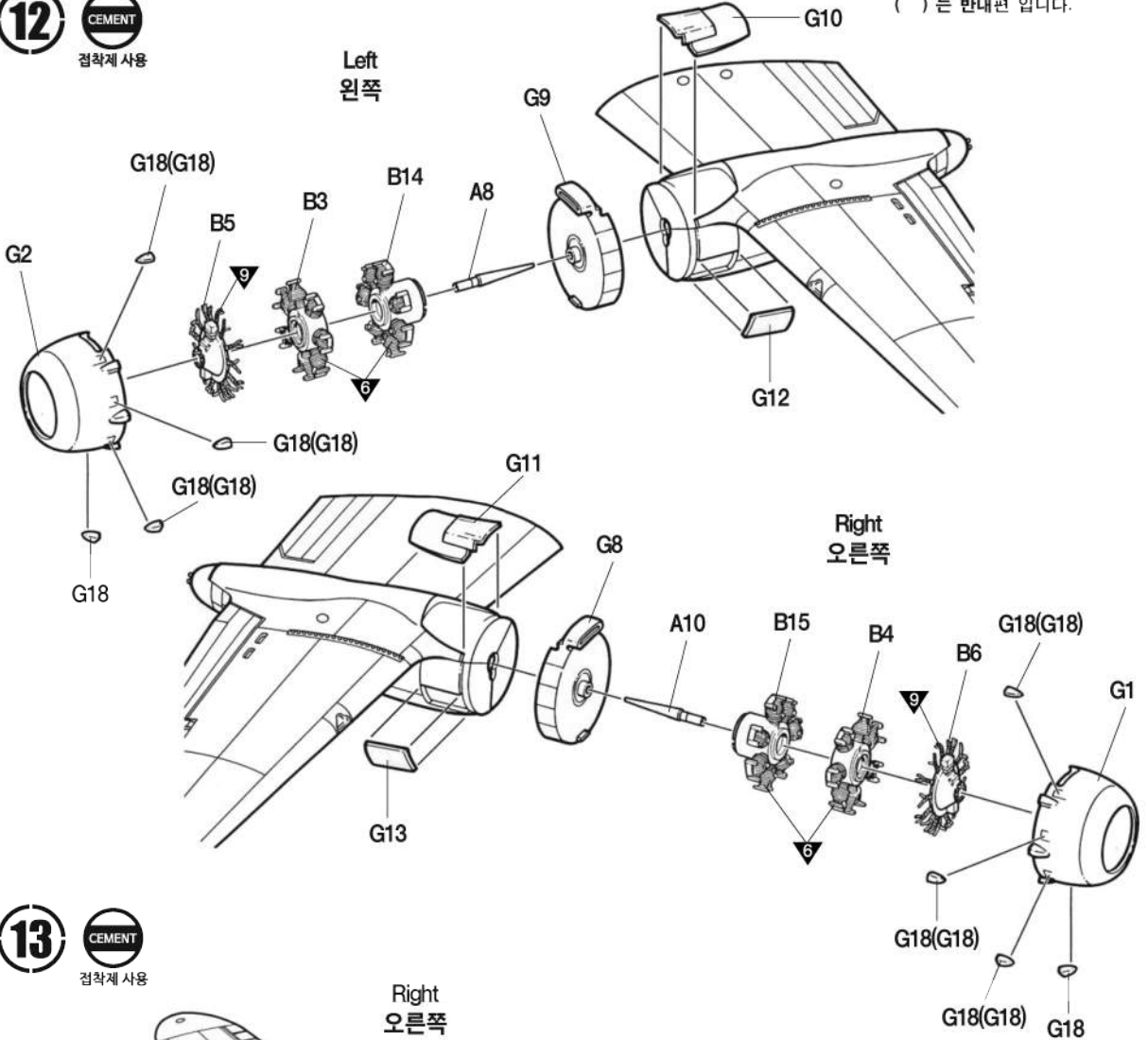


12



접착제 사용

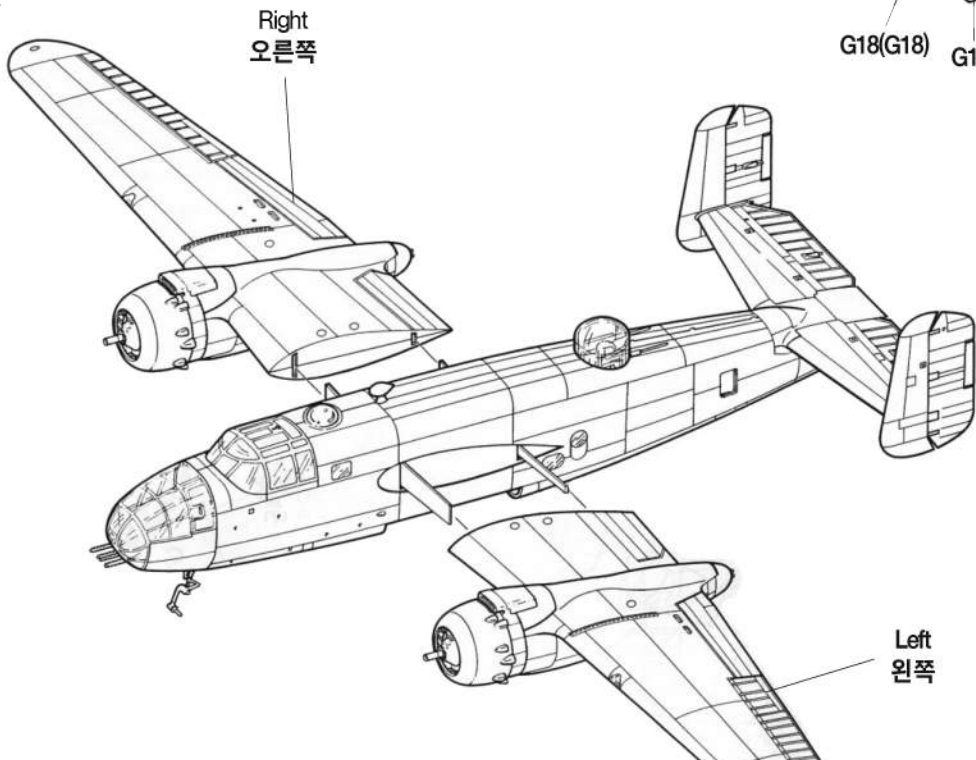
※ ( ) part shown is for opposite side.  
( ) 는 반대편 입니다.



13



접착제 사용

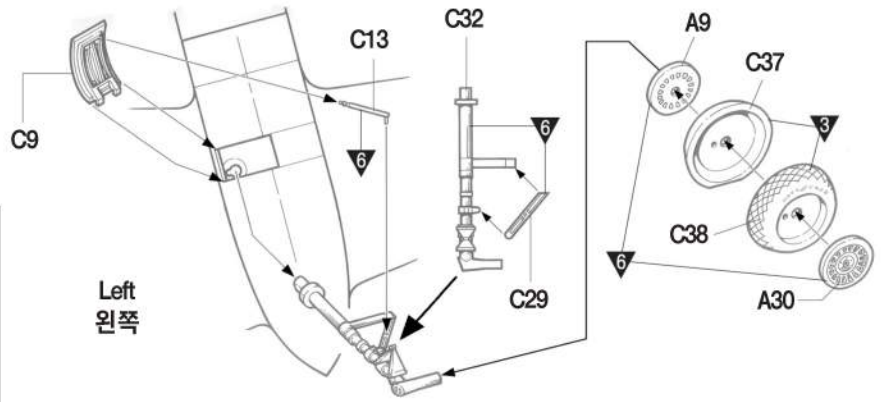
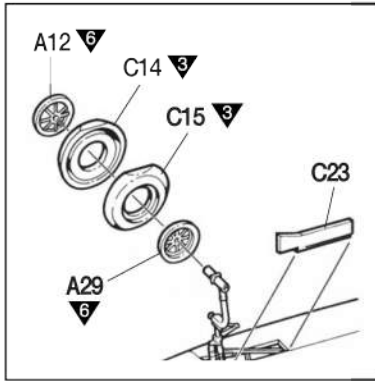


14



접착제 사용

Front  
앞쪽



Left  
왼쪽

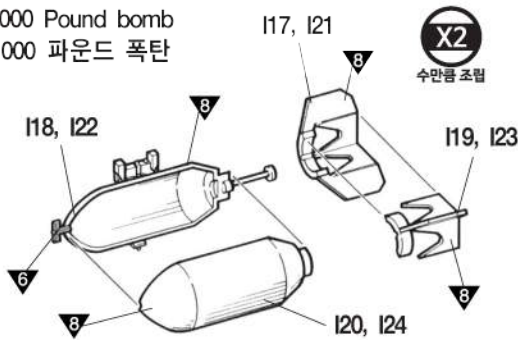
Right  
오른쪽

15



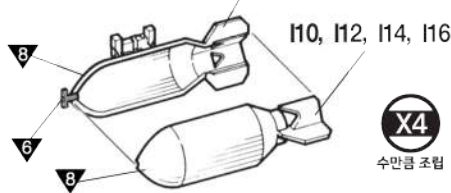
접착제 사용

1000 Pound bomb  
1000 파운드 폭탄



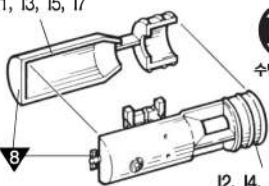
X2  
수만큼 조립

500 Pound bomb  
500 파운드 폭탄



X4  
수만큼 조립

I1, I3, I5, I7



X4  
수만큼 조립

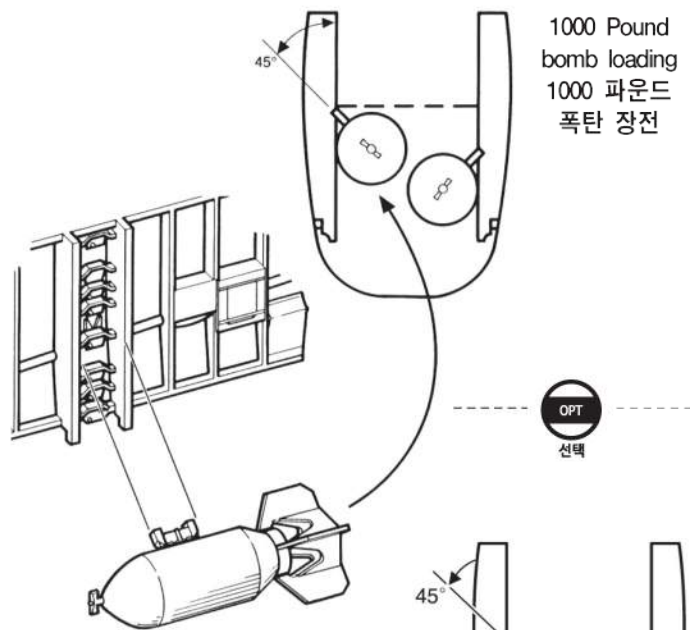
I2, I4, I6, I8

I25, I27, I29, I31, I33, I35, I37, I39



X8  
수만큼 조립

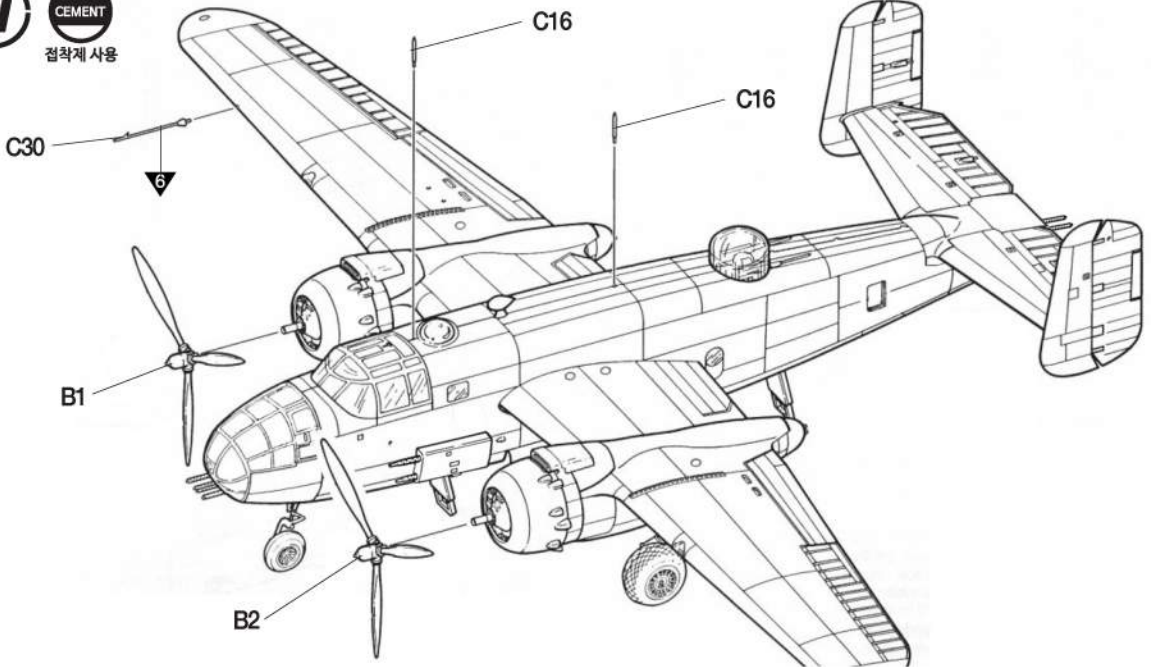
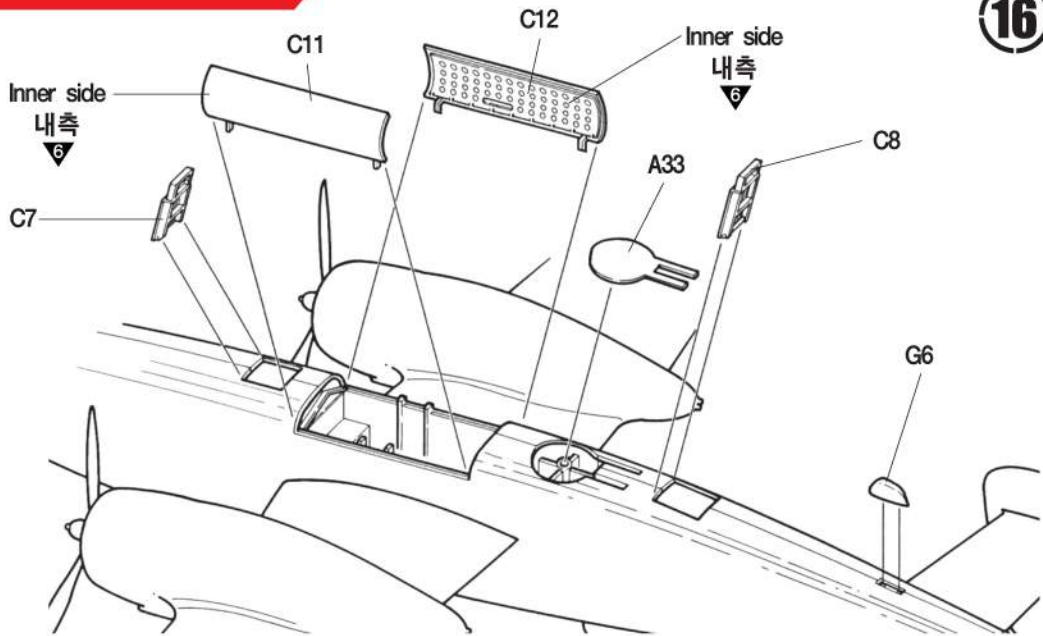
I26, I28, I30, I32, I34, I36, I38, I40



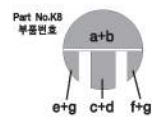
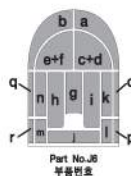
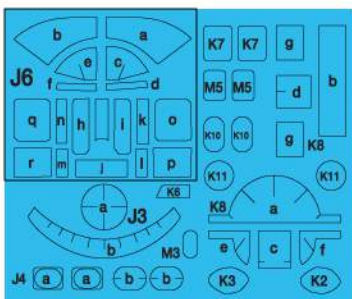
1000 Pound bomb loading  
1000 파운드 폭탄 장전

500 Pound bomb loading  
500 파운드 폭탄 장전

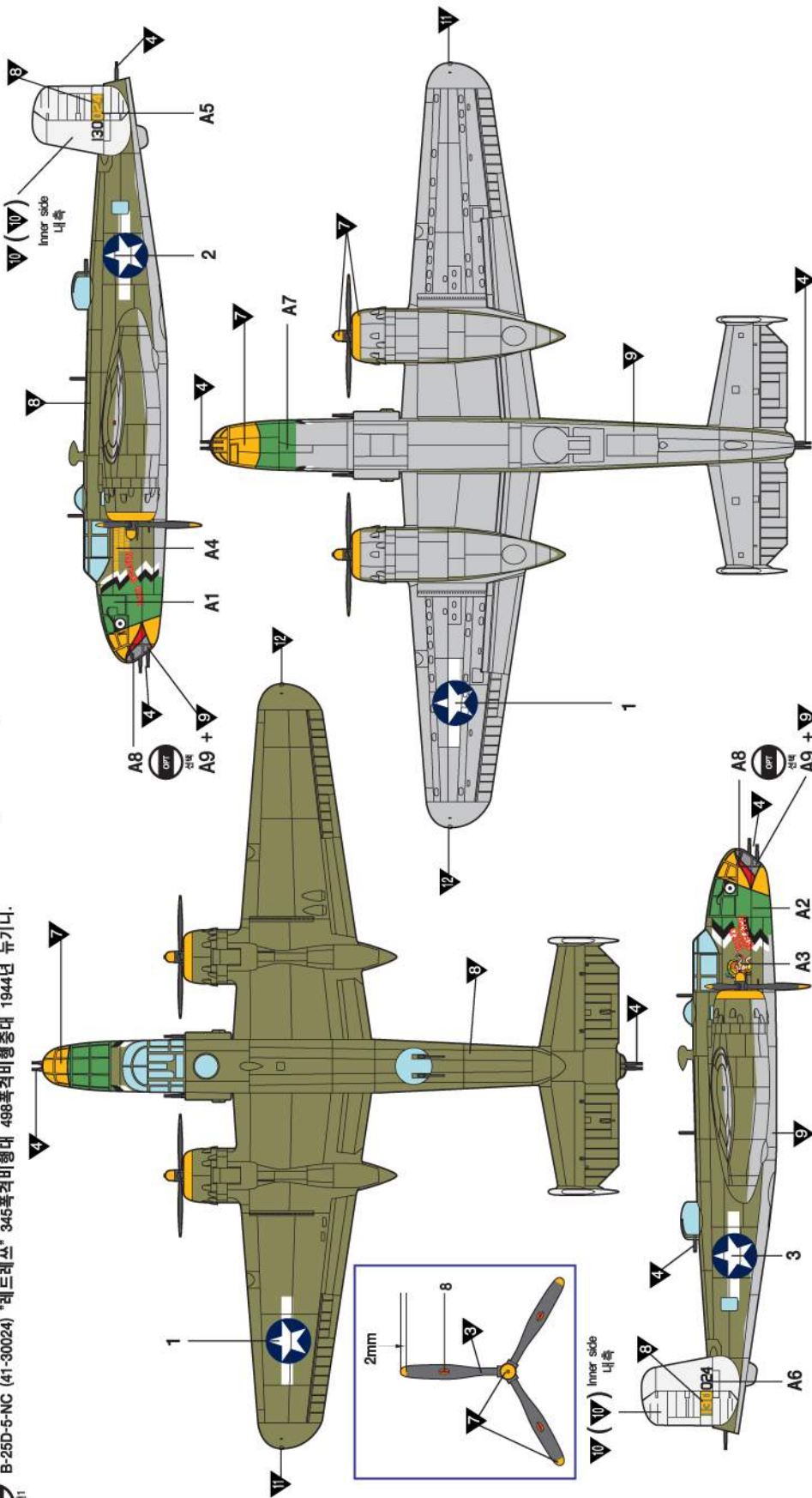




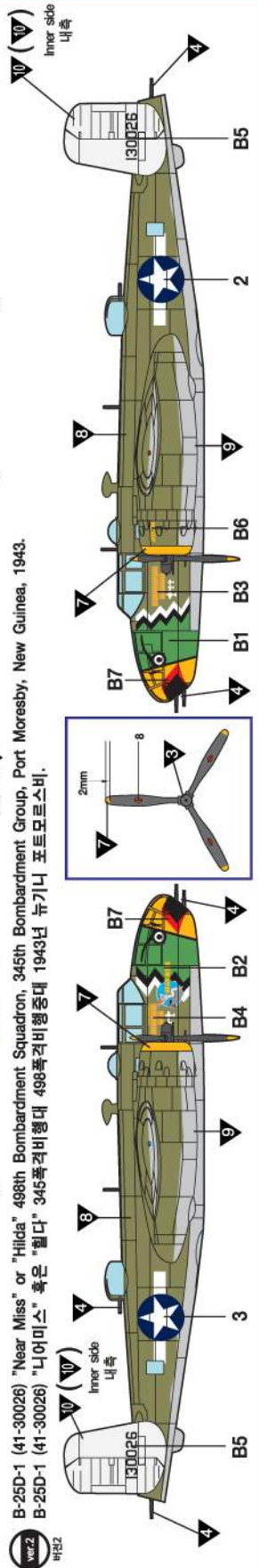
## masking tape/ 마스크 테이프



B-25D-5-NC (41-30024) "Red Wrath" 498th Bombardment Squadron, 345th Bombardment Group, New Guinea, 1944.  
 B-25D-5-NC (41-30024) "레드러시" 498폭격비행중대 345폭격비행중대 1944년 뉴기니.

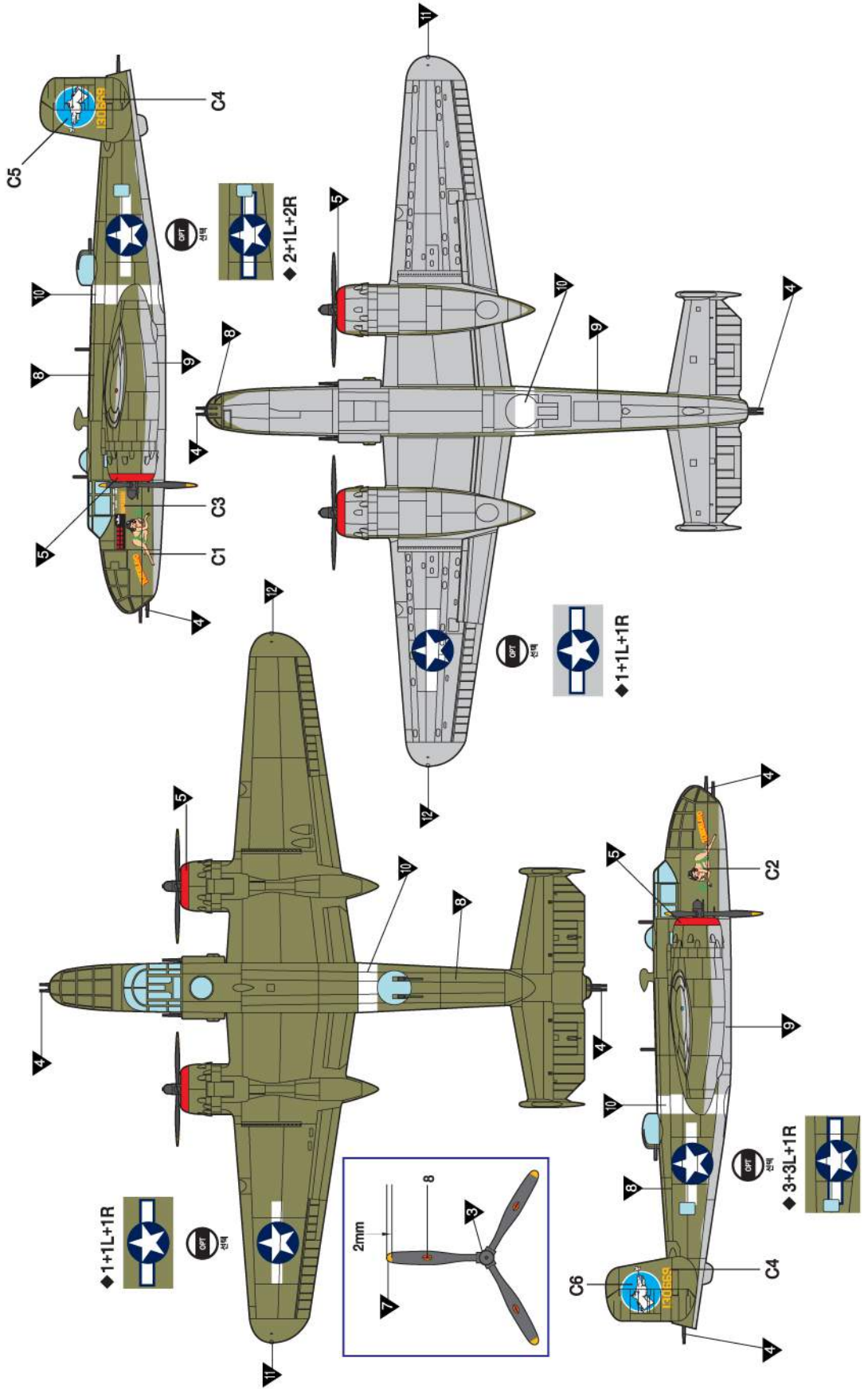


B-25D-1 (41-30026) "Near Miss" or "Hilda" 498th Bombardment Squadron, 345th Bombardment Group, Port Moresby, New Guinea, 1943.  
 B-25D-1 (41-30026) "니어미스" 혹은 "힐다" 498폭격비행중대 345폭격비행중대 1943년 뉴기니 포트모르즈비.



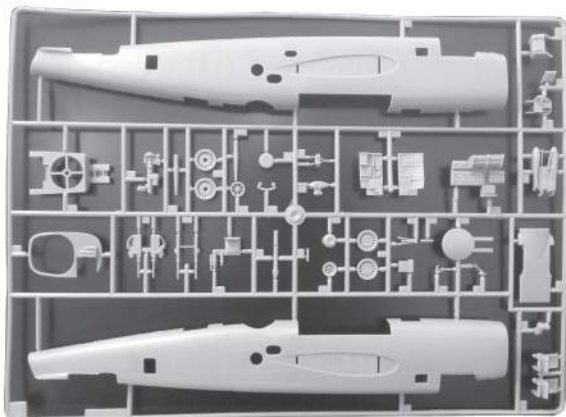
B-25D-20-NC (41-30669) "Tondelayo" 500th Bombardment Squadron "Fough Raiders", 345th Bombardment Group, New Guinea, 1943.  
 B-25D-20-NC (41-30669) "톤델라요" 500폭격비행중대 "리프 레이드스" 1943년 뉴기니.

ver.3  
 4823

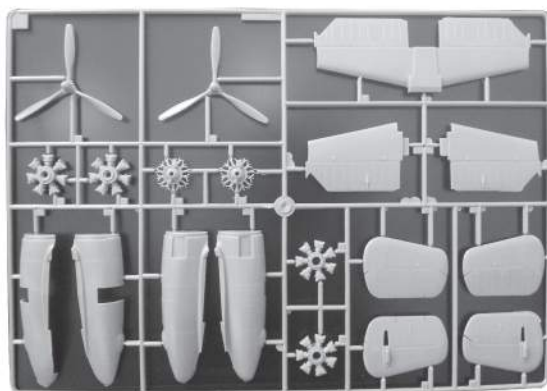




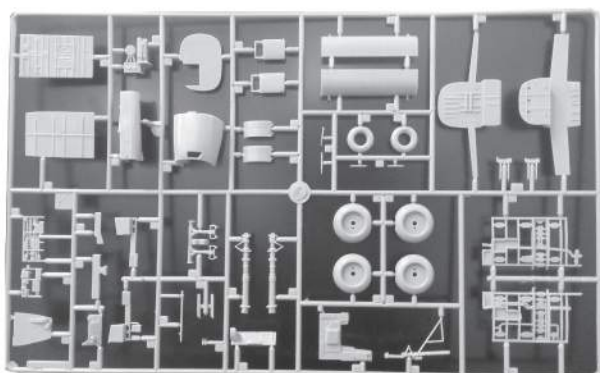
**A**



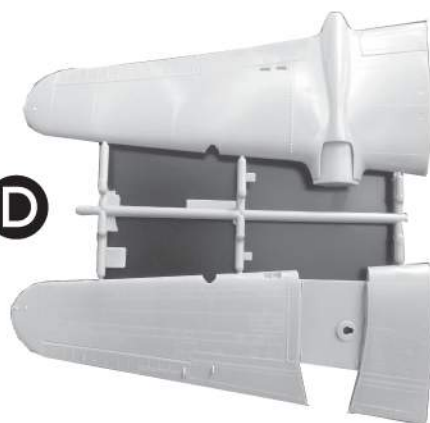
**B**



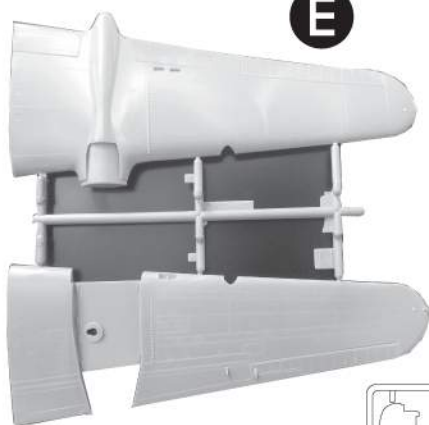
**C**



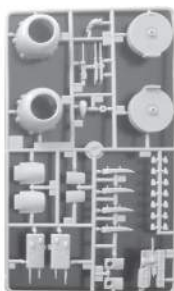
**D**



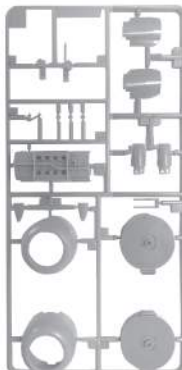
**E**



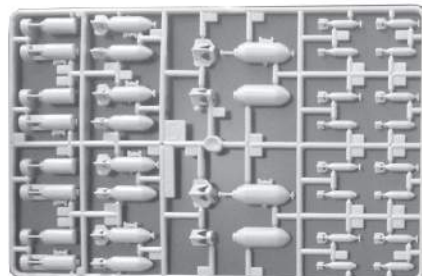
**G**



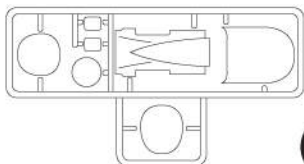
**H**



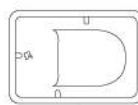
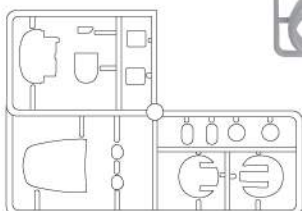
**I**



**J**

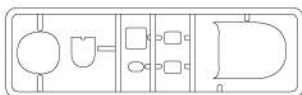


**K**



**L**

**M**



- Decal/ 전사지
- Masking tape/ 마스킹 테이프

- Unused parts/ 불필요 부품
- A11, A14, A16, A21, A22, A27, A31, A32
- A36, A38, C22, C31, G3, G5, G19, G20
- G21, H1, H2, H3, H4, H6, H7, H8, H9
- H10, H11, H12, H13, H14, H15, J2, J5, K5
- K9, L2, M1, M2, M4, M6

**ACADEMY**  
HOBBY MODEL KITS

**ACADEMY**  
ACADEMY PLASTIC MODEL CO., LTD.  
고객상담센터: 031-850-6585