

FORD BRONCO 2021

1/10 R/C 4WD OFF ROAD CAR

1/10 電動RC 4WDオフロードカー フォードブロンコ2021



Ford Motor Company
Trademarks and
Trade Dress
used under license
to Tamiya, Inc.



ASSEMBLY KIT 組み立てキット

★製品改良のためキットは予告なく仕様を変更することがあります。
★Specifications are subject to change without notice.
★Technische Daten können im Zuge ohne Ankündigung verändert werden.
★Caractéristiques pouvant être modifiées sans information préalable.

CC-02 CHASSIS

SHAFT DRIVEN 4WD

CC-02M シャーシ (Wheelbase / ホールベース: 252mm)



FORD BRONCO 2021

1/10 R/C 4WD OFF ROAD CAR

●小学生や組み立てにできない方は、
模型にくわい方にお手伝いをお願いしてください。

組み立てる前に用意する物
REQUIRED ITEMS
ERFORDERLICHES ZUBEHÖR
OUTILLAGE NECESSAIRE

《ラジオコントロールメカ》

このRCカーには、2チャンネルプロポ、受信機、ESC (エレクトロニクススピードコントローラー)、サーボが必要です。(小型受信機、小型ESC、標準型サーボのセットがお勧めです。) 他社製品を使用した場合、それによって生じた不具合につきましては保証いたしかねますのでご了承願います。

★取り扱いについては、それぞれの説明書をご覧ください。
《走行用バッテリー・充電器》
このキットはタミヤ走行用バッテリー専用です。専用充電器とともにご用意ください。

RADIO CONTROL UNIT

Standard 2-channel R/C unit plus electronic speed controller is suggested for this model (combination of small size receiver, electronic speed controller and standard size servo is recommended).

★Read and follow instructions supplied with R/C unit.

POWER SOURCE

This kit is designed to use a Tamiya battery pack. Charge battery according to manual supplied with battery.

FERNSTEUER-EINHEIT

Für dieses Modell wird eine übliche RC-Einheit mit einem elektronischen Fahrregler vorgeschlagen (eine Kombination eines kleinen Empfängers mit elektronischem Fahrregler und Servo in Normalgröße wird empfohlen).

★Lesen und befolgen Sie die der RC-Einheit beiliegende Anleitung.

STROMQUELLE

Für diesen Bausatz benötigt man den Tamiya Akkupack. Den Akku gemäß Anweisung aufladen.

ENSEMBLE DE RADIOCOMMANDE

Pour piloter ce modèle, nous vous suggérons d'employer un ensemble de radiocommande 2 voies standard avec variateur de vitesse électronique (récepteur et variateur de taille mini et servo de taille standard recommandés).

★Lire et suivre les instructions fournies avec l'ensemble R/C.

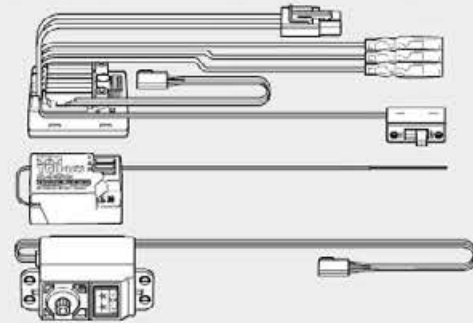
ALIMENTATION

Le moteur qui équipe ce modèle peut être alimenté par un pack d'accus Tamiya. Charger le pack selon les indications du manuel du pack et du chargeur.

★標準型サーボをお使いください。小型サーボは搭載出来ません。
★Use standard size servo. Small size servo cannot be installed.
★Servos in Standardgröße verwenden. Kleinere Servos können nicht eingebaut werden.
★Utiliser un servo de taille standard. Un mini-servo ne peut pas être installé.

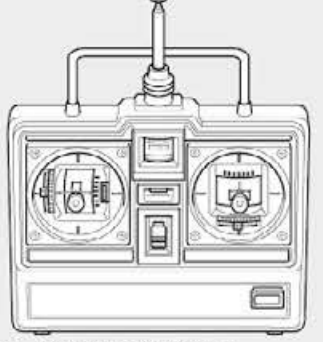
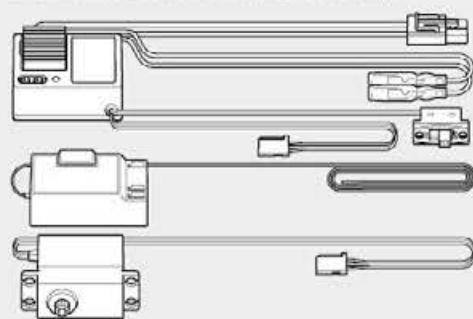
タミヤRC周辺機器 (プロポ / ESC / 受信機 / サーボ)

Tamiya R/C equipment (transmitter/ESC/receiver/servo)
Tamiya R/C Ausstattung (Sender/Fahrregler/Empfänger und Servo)
Équipement RC Tamiya (émetteur/variateur/récepteur/servo)
(※ESCはエレクトロニクススピードコントローラーの略です。)



ESC付き2チャンネルプロポ

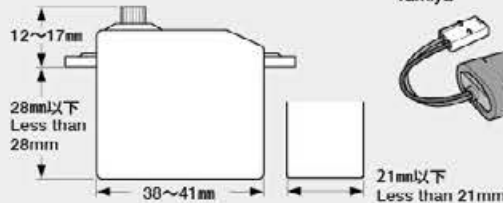
2-channel R/C unit with electronic speed controller
2-Kanal RC-Einheit mit elektronischem Fahrregler
Ensemble R/C 2 voies avec variateur électronique



★ホイールタイプ送信機も選べます。
★Wheel type transmitter is also available.
★Ein Lenkrad-Sender kann auch verwendet werden.
★Un émetteur de type volant est également utilisable.

《使用できるサーボの大きさ》

Suitable servo size
Größe der Servos
Dimensions max des servos



タミヤ走行用バッテリー

Tamiya battery pack
Tamiya Akkupack
Pack d'accus
Tamiya

専用充電器

Compatible charger
Geeignetes Ladegerät
Chargeur compatible

《使用する塗料》 TAMIYA PAINT COLORS / TAMIYA-FARBEN / PEINTURES TAMIYA

《ポリカーボネート用タミヤカラー》 TAMIYA POLYCARBONATE PAINTS

PS-5 ●ブラック / Black / Schwarz / Noir
PS-32 ●コルサグレイ / Corsa gray / Corsa-Grau / Corsa grey
PS-55 ●フラットクリアー / Flat clear / Matt-Farblos / Vermis mat

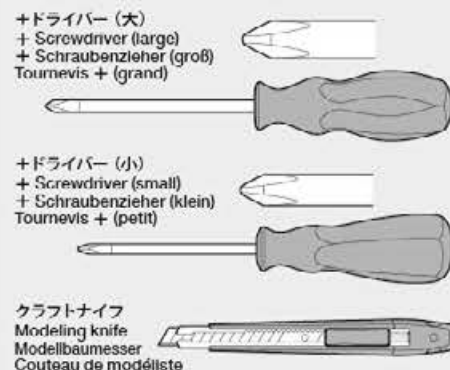
《プラスチック用タミヤカラー》 TAMIYA PLASTIC PAINTS

TS-14 ●ブラック / Black / Schwarz / Noir
TS-29 ●セミグロスブラック / Semi-gloss black / Seidenglanz Schwarz / Noir satiné



●左の表を参照し、使用する塗料をご用意ください。タミヤからはスプレー塗料、重塗り塗料のほか各種塗料用品が発売されています。

《用意する工具》 RECOMMENDED TOOLS / BENÖTIGTE WERKZEUGE / OUTILLAGE

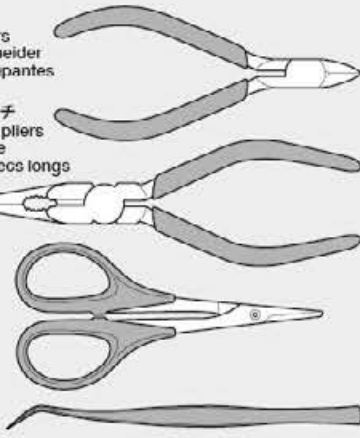


ニッパー
Side cutters
Seitenschneider
Pincès coupantes

ラジオペンチ
Long nose pliers
Flachzange
Pincès à becs longs

はさみ
Scissors
Schere
Ciseaux

ピンセット
Tweezers
Pinzette
Précettes



合成ゴム系接着剤
Synthetic rubber cement
Synthetischen Gummikleber
Colle pour caoutchouc synthétique

瞬間接着剤 (タイヤ用)
CA Cement (for Rubber Tires)
CA-Kleber (Für Gummireifen)
Colle cyanoacrylate (pour pneus caoutchouc)

★この他に、ヤスリや柔らかい布、ウェス、ノギス、マスキングテープやピンバイス、ポテリマーがあると便利です。
★A file, soft cloth, caliper, masking tape, pin vice and body reamer will also assist in construction.
★Beim Zusammenbau können eine Feile, ein weiches Tuch, Abklebband, ein Meßschieber, ein Hand Bohrer, und Karosserie Bohrer hilfreich sein.
★Une lime, un chiffon, un pied à coulisse, de la bande cache, un outil à percer et un alésoir à carrosserie seront également utiles.



●組み立てる前に説明図を必ずお読みください。また、保護者の方もお読みください。



●小さなお子様がいる場所での工作はおやめください。小さな部品やビニール袋を口に入れたりする危険があります。



●小学生やうまく組み立てられない方は、保護者の方やRCカーに詳しい方にお手伝いをお願いしてください。



●工具で固い物を切らないでください。刃が折れるなどの危険があります。



●色を塗る時や、接着剤を使う場合は必ず窓を開けて換気に注意してください。



●組み立てる時はまわりに注意してください。また、工具を振り回すようなことはやめてください。

CAUTION

- Read carefully and fully understand the instructions before commencing assembly. A supervising adult should also read the instructions if a child assembles the model.
- When assembling this kit, tools including knives are used. Extra care should be taken to avoid personal injury.
- Read and follow the instructions supplied with paints and/or cement, if used (not included in kit).
- Keep out of reach of small children. Children must not be allowed to put any parts in their mouths or pull vinyl bags over their heads.

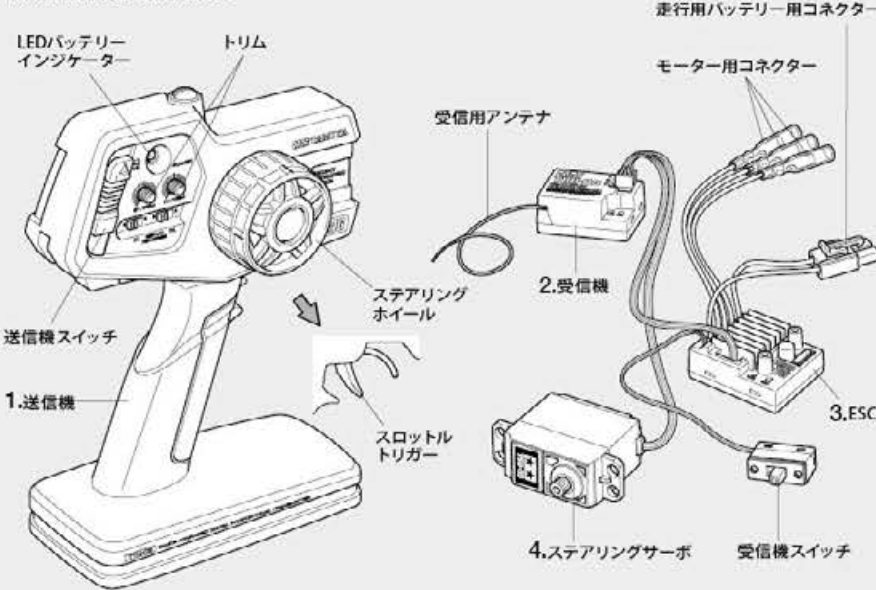
VORSICHT

- Bevor Sie mit dem Zusammenbau beginnen, sollten Sie alle Anweisungen gelesen und verstanden haben. Falls ein Kind das Modell zusammenbaut, sollte ein beaufsichtigender Erwachsener die Bauanleitung ebenfalls gelesen haben.
- Beim Zusammenbau dieses Bausatzes werden Werkzeuge einschließlich Messer verwendet. Zur Vermeidung von Verletzungen ist besondere Vorsicht angebracht.
- Wenn Sie Farben und/oder Kleber verwenden (nicht im Bausatz enthalten), beachten und befolgen Sie die dort beiliegenden Anweisungen.
- Bausatz von Kleinen Kindern fernhalten. Kindern darf keine Möglichkeit gegeben werden, irgendwelche Teile in den Mund zu nehmen oder sich Plastiktüten über den Kopf zu ziehen.

PRECAUTIONS

- Bien lire et assimiler les instructions avant de commencer l'assemblage. La construction du modèle par un enfant doit s'effectuer sous la surveillance d'un adulte.
- L'assemblage de ce kit requiert de l'outillage, en particulier des couteaux de modélisme. Manier les outils avec précaution pour éviter toute blessure.
- Lire et suivre les instructions d'utilisation des peintures et ou de la colle, si utilisés (non incluses dans le kit).
- Garder hors de portée des enfants en bas âge. Ne pas laisser les enfants mettre en bouche ou sucer les pièces, ou passer un sachet vinyl sur la tête.

《タミヤRC 周辺機器》 TAMIYA R/C EQUIPMENT



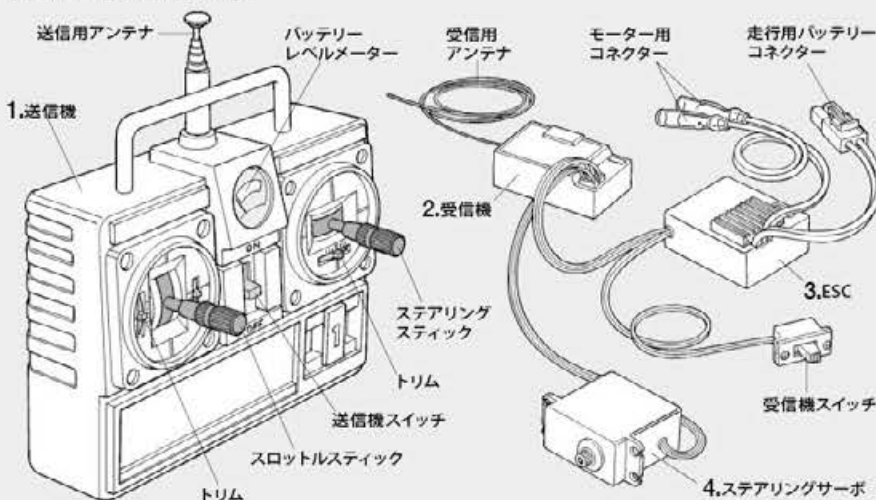
《2チャンネルロボの名称》

- 送信機=コントロールボックスとなるもので、ステアリング、スロットルの操作を電波信号に変えて発信します。●ステアリングホイール、スロットルトリガー=ステアリングホイールでステアリングサーボを、スロットルトリガーでESCをコントロールします。
- 受信機=送信機からの電波を受け、それをESCやサーボにつなえます。
※アンテナ線のない受信機もあります。
- ESC(スピードコントローラー)=受信機が受けた電波信号を電気的な信号に変え、車のスピードをコントロールします。
- ステアリングサーボ=受信機が受けた電波信号を機械的な動きに変え、ハンドルを切ります。

COMPOSITION OF 2-CHANNEL R/C UNIT

- Transmitter: Serves as control box. Steering wheel/stick and throttle trigger/stick movements are transformed into radio signals which are transmitted through the antenna.
- Wheel & Trigger: Moves servos, which steer car and adjust throttle.
- Receiver: Accepts signals from the transmitter and converts them into pulses that operate the model's servo and speed controller.
- Electronic speed controller: Accepts signals received from the receiver and controls the current going to the motor.
- Steering servo: Transforms signals received from the receiver into mechanical movements.

《スティックタイプ送信機》 STICK TYPE TRANSMITTER



ZUSAMMENSTELLUNG DER 2-KANAL RC-EINHEIT

- Sender: Dient als Steuergerät. Lenkrad/-knüppel- und Gaszuggriff/-knüppelbewegungen werden in Funksignale umgewandelt und über die Antenne ausgesendet.
●Lenkrad und Gaszuggriff: Setzt die Servos in Bewegung, welche das Auto lenken und Gas geben.
- Empfänger: Der Empfänger nimmt die Signale des Senders auf und wandelt sie in Steuerimpulse für das Lenkervo und den Fahrregler um.
- Elektronischer Fahrregler: Erhält Steuersignale vom Empfänger und regelt den zum Motor fließenden Strom.
- Lenkservo: Wandelt die vom Empfänger kommenden Lenksignale in mechanische Bewegung um.

COMPOSITION D'UN ENSEMBLE R/C 2 VOIES

- Emetteur: sert de boîtier de commande. Les actions sur le manche de direction/volant ou sur le manche de gaz/gâchette sont converties en signaux radio transmis par le blais de l'antenne.
●Volant/Gâchette: permettent de contrôler respectivement la direction et le régime moteur du modèle.
- Récepteur: capte les signaux de l'émetteur, les convertit en impulsions et contrôle les mouvements du(des) servo(s) et le variateur électronique de vitesse.
- Variateur électronique de vitesse: reçoit un signal du récepteur et régule la quantité de courant alimentant le moteur.
- Servo de direction: convertit les signaux émanant du récepteur en mouvements mécaniques.



作る前にならず
お読みください。
Read before assembly.
Erst losen - dann bauen.
Lire avant assemblage.

★お買い求めの際、また組み立ての前には必ず内容をお確かめください。万一不良品、不足部品などありました場合には、お買い求めの販売店にご相談ください。

★小さなビス、ナット類が多く、よく似た形の部品もあります。図をよく見てゆっくり確実に組んでください。金具部品は少し多目に入っています。予備として使ってください。

このマークはグリスを塗る部分に指示しました。必ず、グリスアップして、組みこんでください。

★There are many small screws, nuts and similar parts. Assemble them carefully referring to the drawings. To prevent trouble and finish the model with good performance, it is necessary to assemble each step exactly as shown.

Apply grease to the places shown by this mark.
Apply grease first, then assemble.

★Viele kleine Schrauben und Muttern etc. müssen genau der Anleitung nach eingebaut werden. Exaktes Bauen bringt ein gutes Modell mit bester Leistung.

Stellen mit diesem Zeichen erst fetten, dann zusammenbauen.

★Il y a beaucoup de petits vis, d'écrous et de pièces similaires. Les assembler soigneusement en se référant aux dessins. Pour éviter les erreurs suivre les stades du montage dans l'ordre indiqué.

Graisser les endroits indiqués par ce symbole.
Graisser d'abord, assembler ensuite.

※の部品はキットには含まれていません。
Parts marked ※ are not included in kit.
Teile mit ※ sind im Bausatz nicht enthalten.
Les pièces marquées ※ ne sont pas incluses dans le kit.

CC-02M

ホイールベース: 252mm
Wheelbase: 252mm

●このキットは、ホイールベース252mmです。②より先はCC-02M仕様の組み立てになります。

●This kit uses the CC-02M (medium wheelbase). The steps after ② show the instructions for medium wheelbase.

●Der Bausatz basiert auf dem CC-02M (mittlerer Radstand: 252mm). Die Arbeitsschritte nach ② zeigen die Anweisungen für den mittleren Radstand.

●Ce kit utilise le châssis CC-02M (empattement medium : 252mm). Les étapes après ② donnent les instructions pour un empattement medium.

★組み立てに入る前に説明図を最後までよく見て、全体の流れをつかんでください。

★各部品の寸法精度を高めてあり、ビスのねじ込み等が硬い場合があります。その際には少量のグリスを付けて組み立ててください。

★Study the instructions thoroughly before assembly.

★Apply grease to screw tips if the fit is tight.

★Vor Baubeginn die Bauanleitung genau durchlesen.

★Auf die Schraubenspitze Fett auftragen falls der Sitz zu stramm ist.

★Assimilez les instructions parfaitement avant l'assemblage.

★Appliquer de la graisse à l'extrémité de la vis si l'accablage est trop juste.

1 《走行用バッテリーの充電》

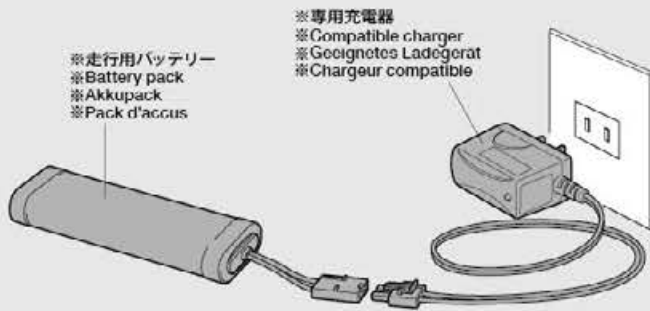
Charging battery pack
Aufladen des Akkupack
Chargement de la pack d'accus

★別売の走行用バッテリーは専用充電器を使って充電します。充電方法や取り扱い上の注意はバッテリーおよび専用充電器に付属の取扱説明書をよくお読みください。

★Charge battery pack with compatible charger (available separately). When handling battery/charger, read supplied instructions carefully.

★Den Akkupack mit einem geeigneten Ladegerät aufladen (getrennt erhältlich). Zur Bedienung von Akku/Ladegerät die mitgelieferte Anleitung sorgfältig lesen.

★Utiliser un chargeur compatible avec le pack d'accus (disponible séparément). Se référer et lire attentivement les instructions et les précautions d'emploi fournies avec le chargeur et la batterie.



※専用充電器
※Compatible charger
※Geignetes Ladegerät
※Chargeur compatible

※走行用バッテリー
※Battery pack
※Akkupack
※Pack d'accus

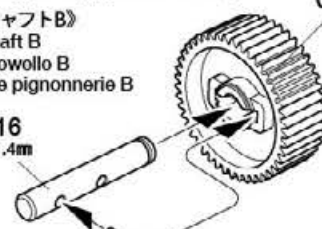
2 ギヤの組み立て (標準ギヤ比)

Gears (standard gear ratio)
Getriebe (Baukastenübersetzung)
Pignons (rapport standard)

《ギヤシャフトB》

Gear shaft B
Gotriobowollo B
Arbre de pignonnerie B

MA16
5×31.4mm



MA13
2×10mm

GB2
45Tギヤ
45Z Zahnrad
Pignon 45 dents

MA12
1150

GB1 26Tギヤ
26T Gear
26Z Zahnrad
Pignon 26 dents

MA13
2×10mm

MA12
1150

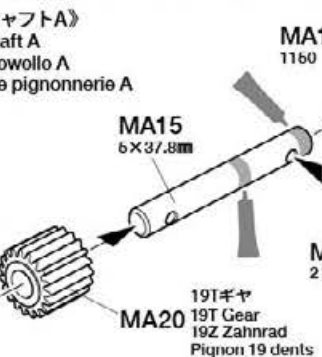
MA11
4mm

★押し込みます。
★Snap on.
★Einschnappen.
★Insérer.

《ギヤシャフトA》

Gear shaft A
Gotriobowollo A
Arbre de pignonnerie A

MA15
6×37.8mm



MA12
1160

MA12
1160

MA14
2×8mm

MA13
2×10mm

MA17
5×52.1mm

MA12
1160

MA11
4mm

《ギヤシャフトC》

Gear shaft C
Gotriobowollo C
Arbre de pignonnerie C

MA13
2×10mm

MA17
5×52.1mm

MA12
1160

MA11
4mm

GB3 20Tギヤ
20T Gear
20Z Zahnrad
Pignon 20 dents

MA12
1150

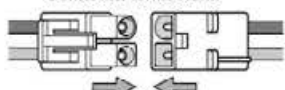
A

1~7

袋詰Aを使用します
BAC A / BEUTEL A / SACHET A

1

しっかり取り付けます。
Connect firmly.
Fest einstecken.
Connecter fermement.



2

MA11
X2
4mmEリング
E Ring
Circlip

MA12
X6
1150プラベアリング
Plastic bearing
Plastik-Lager
Palier en plastique

MA13
X3
2×10mmシャフト
Shaft
Achse
Axe

MA14
X1
2×8mmシャフト
Shaft
Achse
Axe

MA15
X1
5×37.8mmギヤシャフトA
Gear shaft A
Getriebewelle A
Arbre de pignonnerie A

MA16
X1
5×31.4mmギヤシャフトB
Gear shaft B
Getriebewelle B
Arbre de pignonnerie B

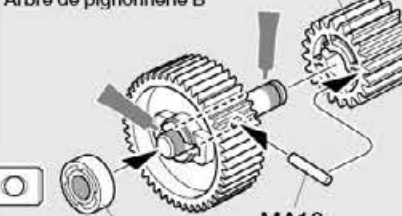
MA17
X1
5×52.1mmギヤシャフトC
Gear shaft C
Getriebewelle C
Arbre de pignonnerie C

《低速ギヤ比への変更》

Low speed gear ratio
Langsamo Übersetzung
Rapport basse vitesse

《ギヤシャフトB》

Gear shaft B
Getriebewelle B
Arbre de pignonnerie B



MA12
1160

MA13
2×10mm

GB3 20Tギヤ
20T Gear
20Z Zahnrad
Pignon 20 dents

MA11
4mm

MA12
1150

MA13
2×10mm

MA17
5×52.1mm

MA12
1150

MA11
4mm

《ギヤシャフトC》

Gear shaft C
Gotriobowollo C
Arbre de pignonnerie C

MA13
2×10mm

MA17
5×52.1mm

MA12
1150

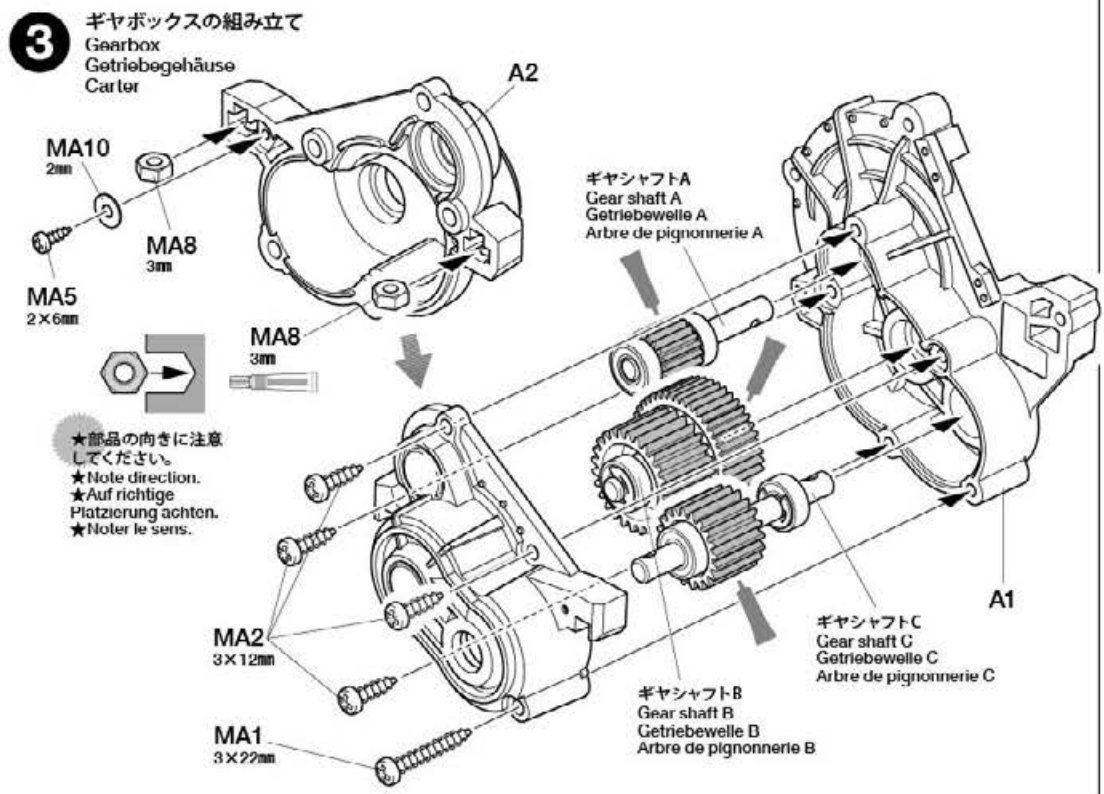
MA11
4mm

GB1 26Tギヤ
26T Gear
26Z Zahnrad
Pignon 26 dents



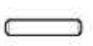
3

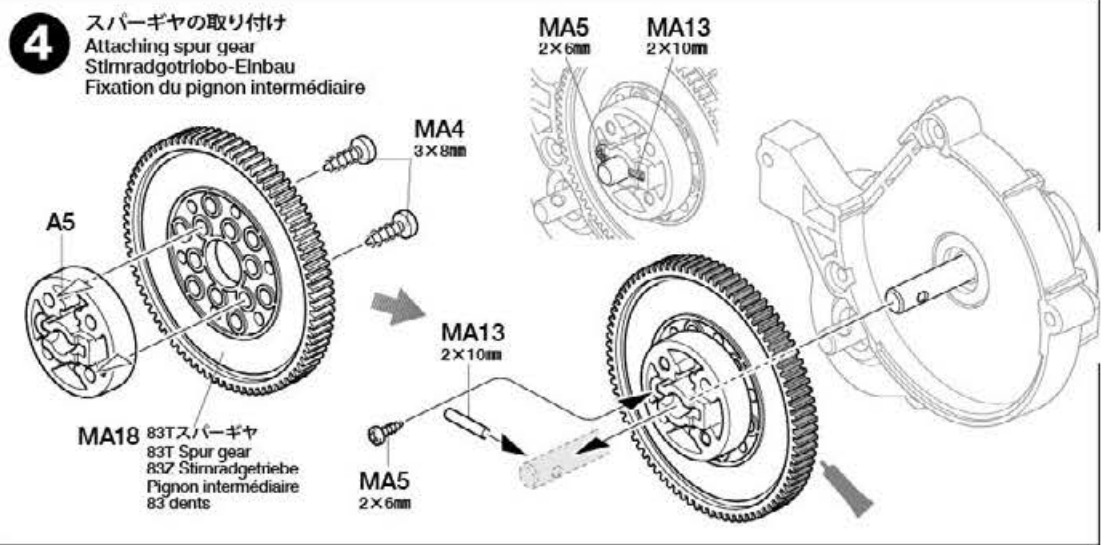
-  **MA1** x1 3×22mm タッピングビス
Tapping screw
Schneidschraube
Vis taraudeuse
-  **MA2** x4 3×12mm タッピングビス
Tapping screw
Schneidschraube
Vis taraudeuse
-  **MA5** x1 2×6mm タッピングビス (銀)
Tapping screw (silver)
Schneidschraube (silber)
Vis taraudeuse (argent)
-  **MA8** x2 3mm ナット
Nut
Mutter
Ecrou
-  **MA10** x1 2mm ワッシャー
Washer
Beilagscheibe
Rondelle

このマークは合成ゴム系接着剤で脱落防止をする部品に指示しました。接着する部分を確認して、少量の接着剤で接着してください。
Apply synthetic rubber cement to the places shown by this mark.
An Stellen mit dieser Markierung synthetischen Gummiklober auftragen.
Utilisez de la colle pour caoutchouc synthétique aux endroits indiqués par ce symbole.



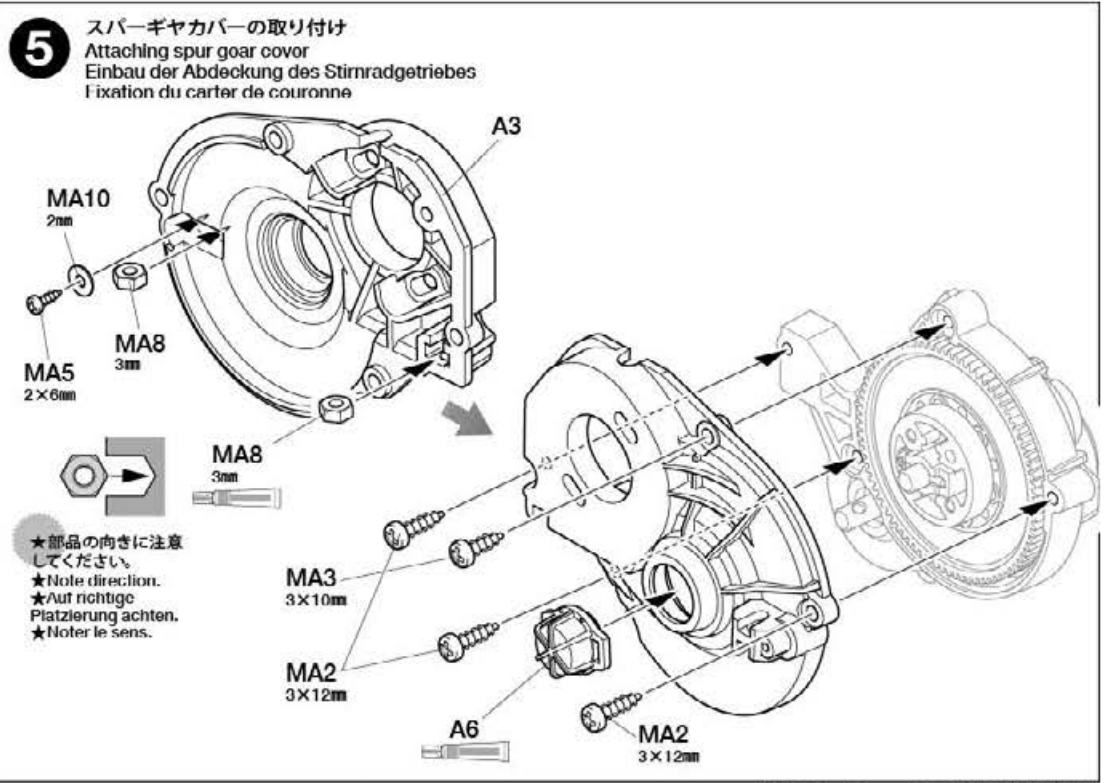
4

-  **MA4** x2 3×8mm タッピングビス
Tapping screw
Schneidschraube
Vis taraudeuse
-  **MA5** x1 2×6mm タッピングビス (銀)
Tapping screw (silver)
Schneidschraube (silber)
Vis taraudeuse (argent)
-  **MA13** x1 2×10mm シャフト
Shaft
Achse
Axe

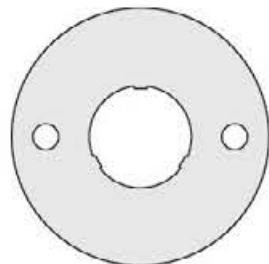


5

-  **MA2** x3 3×12mm タッピングビス
Tapping screw
Schneidschraube
Vis taraudeuse
-  **MA3** x1 3×10mm タッピングビス
Tapping screw
Schneidschraube
Vis taraudeuse
-  **MA5** x1 2×6mm タッピングビス (銀)
Tapping screw (silver)
Schneidschraube (silber)
Vis taraudeuse (argent)
-  **MA8** x2 3mm ナット
Nut
Mutter
Ecrou
-  **MA10** x1 2mm ワッシャー
Washer
Beilagscheibe
Rondelle



6

MA7
x13×3mmイモネジ
Grub screw
Madenschraube
Vis pointeauMA19
x116Tピニオンギヤ
16I Pinion gear
16Z Motorritzel
Pignon moteur
16 dentsモータープレート...x1
Motor plate
Motor-Platte
Plaque-moteur

7



MA6 x3

3×8mmキャップスクリュー
Cap screw
Zylinderkopfschraube
Vis à tête cylindriqueMA9
x23×0.7mmスペーサー
Spacer
Distanzring
Entretoise

B

8~17

袋詰Bを使用します
BAG B / REUTEL B / SACHET B

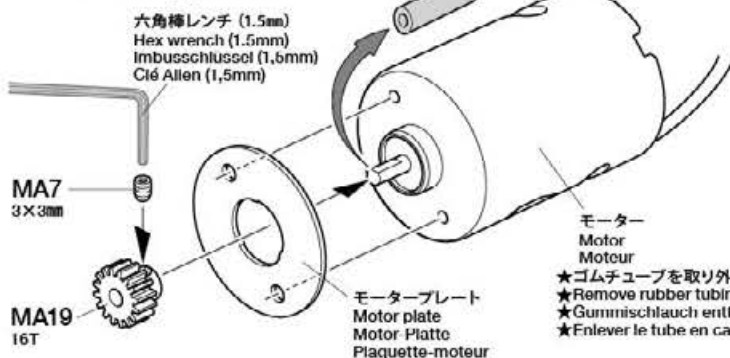
8

MB2
x13×18mm丸ビス
Screw
Schraube
VisMA1
x23×22mmタッピングビス
Tapping screw
Schneidschraube
Vis taraudeuseMB6
x33×15mmタッピングビス
Tapping screw
Schneidschraube
Vis taraudeuseMA3
x23×10mmタッピングビス
Tapping screw
Schneidschraube
Vis taraudeuseMB7
x13mmワッシャー (大)
Washer (large)
Bellagscheibe (groß)
Rondelle (grand)

MB10 x1

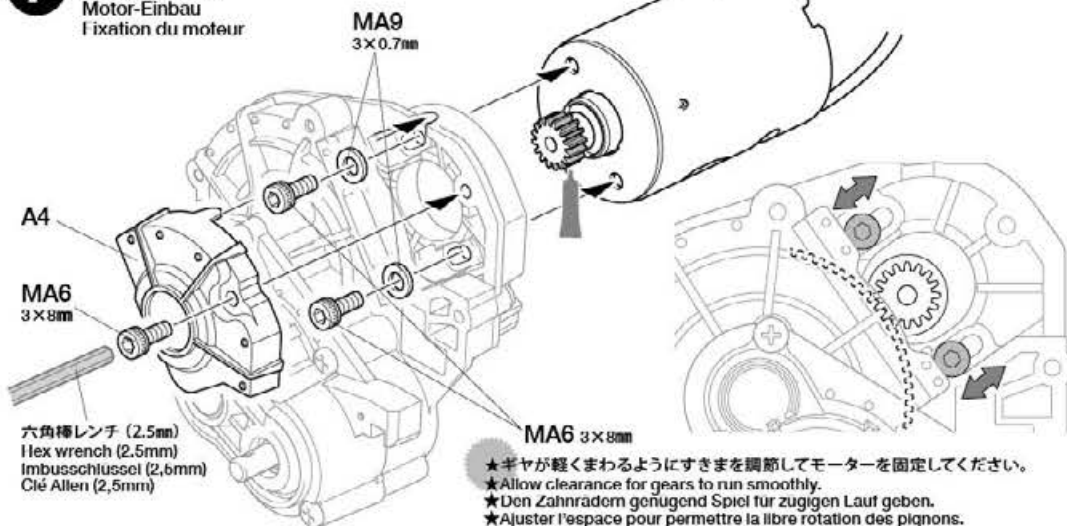
マウントネジ
Mount screw
Befestigungsschraube
Vis de montageMB12
x1スナップピン (大)
Snap pin (large)
Federstecker (groß)
Epinde métallique (grande)

6

ピニオンギヤの取り付け
Attaching pinion gear
Befestigung des Motorritzels
Fixation du pignon moteurMA7
3×3mmMA19
16Tモーター
Motor
Moteur★ゴムチューブを取り外します。
★Remove rubber tubing.
★Gummischlauch entfernen.
★Enlever le tube en caoutchouc.★平らな部分にしめ込みます。
★Firmly tighten on shaft flat.
★Auf der flachen Seite des
Schaftes festziehen.
★Bloquer sur le méplat de
l'arbre.

14mm

7

モーターの取り付け
Attaching motor
Motor-Einbau
Fixation du moteurMA9
3×0.7mm

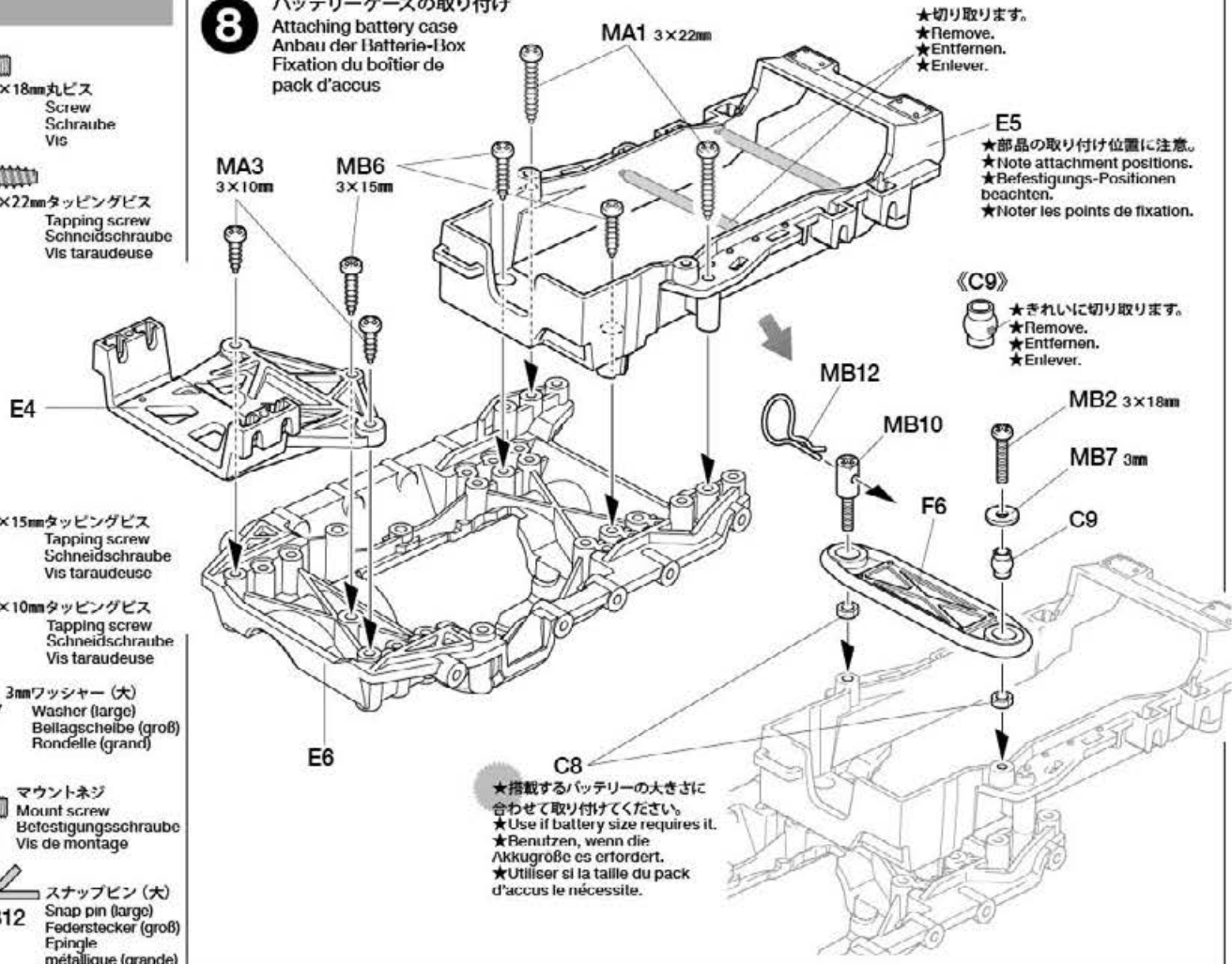
A4

MA6
3×8mm

MA6 3×8mm

★ギヤが軽くなるようにすきまを調節してモーターを固定してください。
★Allow clearance for gears to run smoothly.
★Den Zahnradem genügend Spiel für zügigen Lauf geben.
★Ajuster l'espace pour permettre la libre rotation des pignons.

8

バッテリーケースの取り付け
Attaching battery case
Anbau der Batterie-Box
Fixation du boîtier de
pack d'accus

MA1 3×22mm

MA3
3×10mmMB6
3×15mm★切り取ります。
★Remove.
★Entfernen.
★Enlever.★部品の取り付け位置に注意。
★Note attachment positions.
★Befestigungs-Positionen
beachten.
★Noter les points de fixation.

《C9》

★きれいに切り取ります。
★Remove.
★Entfernen.
★Enlever.

MB12

MB10

MB2 3×18mm

MB7 3mm

C9

F6

★搭載するバッテリーの大きさに
合わせて取り付けてください。
★Use if battery size requires it.
★Benutzen, wenn die
Akkugröße es erfordert.
★Utiliser si la taille du pack
d'accus le nécessite.

9

MB4 × 2
3×12mm丸ビス
Screw
Schraube
Vis

MA2 × 4
3×12mmタッピングビス
Tapping screw
Schneidschraube
Vis taraudeuse

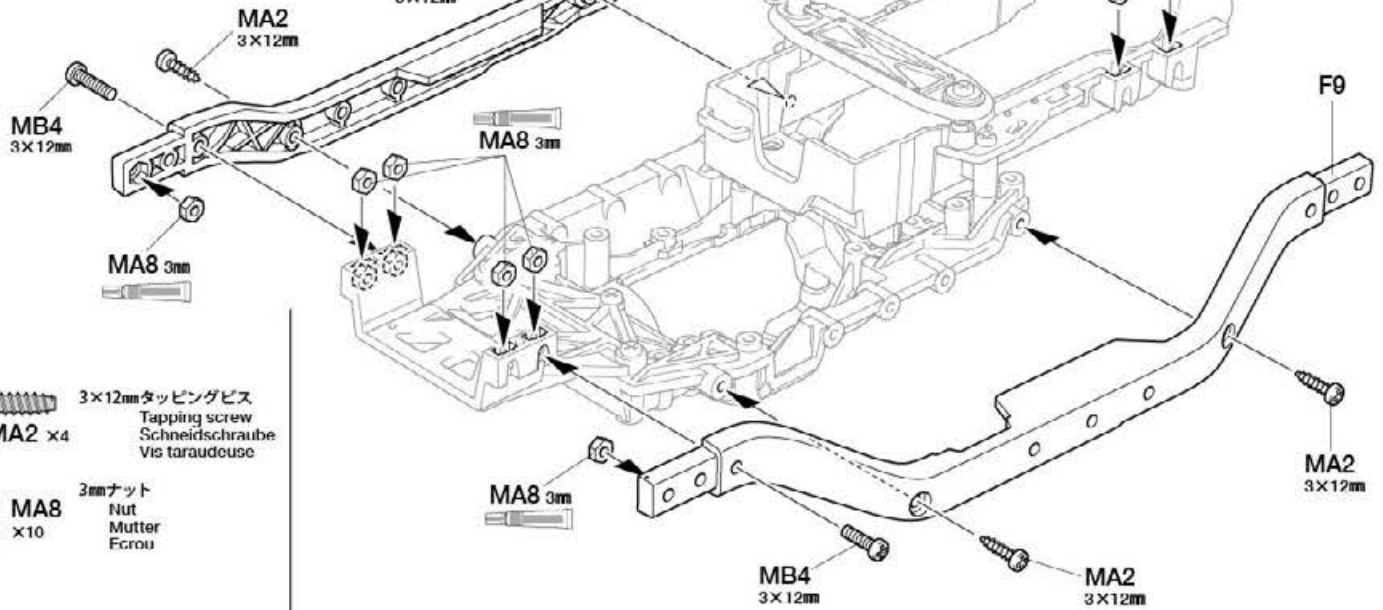
MA8 × 10
3mmナット
Nut
Mutter
Ecrou

9

フレームの取り付け
Attaching main frame
Hauptrahmen Einbau
Fixation des longorons

F10

MA8 3mm

**10**

サブフレームの組み立て (フロント)
Subframe (front)
Hilfsrahmen (vorne)
Châssis auxiliaire (avant)

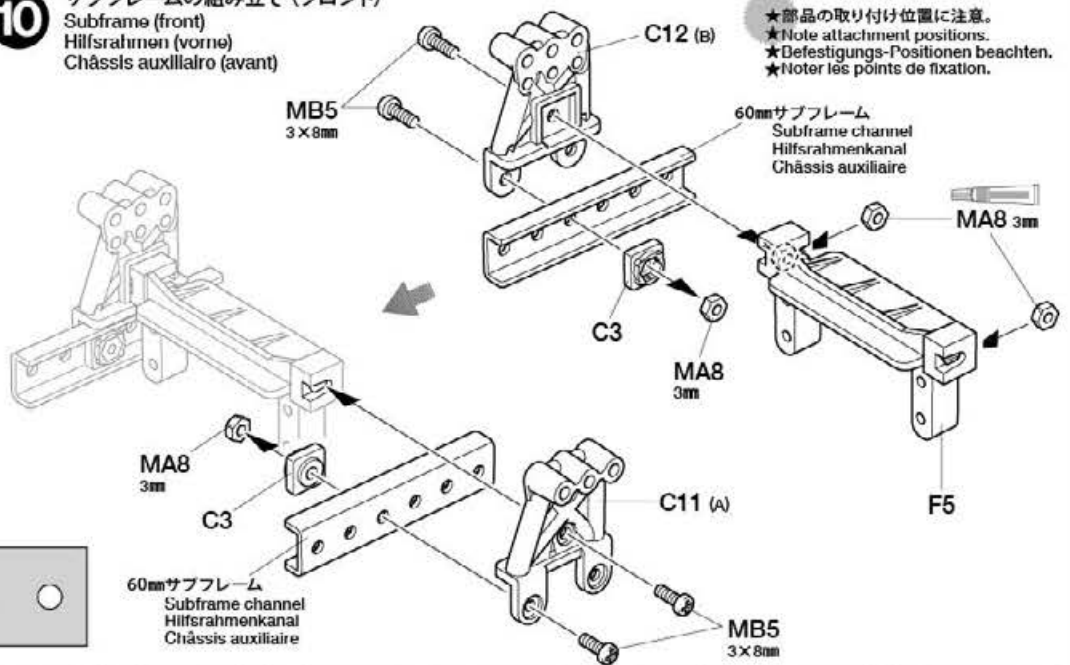
★部品の取り付け位置に注意。
★Note attachment positions.
★Defestigungs-Positionen beachten.
★Noter les points de fixation.

10

MB5 × 4
3×8mm丸ビス
Screw
Schraube
Vis

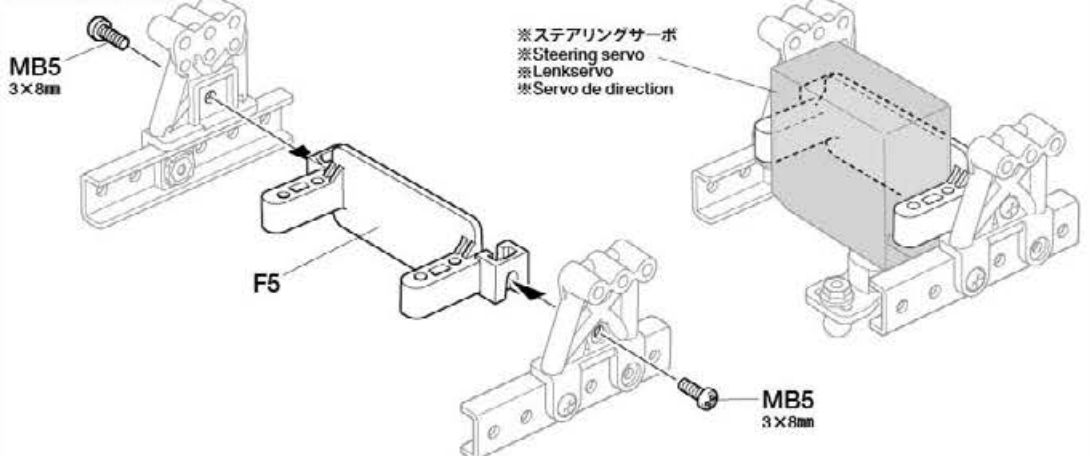
MA8 × 4
3mmナット
Nut
Mutter
Ecrou

60mmサブフレーム×2
Subframe channel
Hilfsrahmenkanal
Châssis auxiliaire



《サーボを縦積みする場合》
Upright servo
Servohalterung
Servo à la verticale

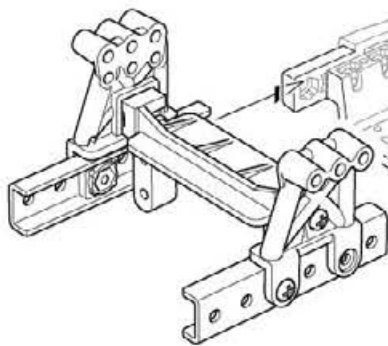
★サーボを縦積みにする場合はF5を図のように取り付けます。
★Attach F5 as shown to allow upright servo position.
★F5 wie gezeigt einbauen, um einen vertikalen Servoeinbau zu ermöglichen.
★Fixer F5 comme montré pour mettre le servo en position verticale.



11

3×12mm丸ビス
Screw
Schraube
Vis

MB4 ×2



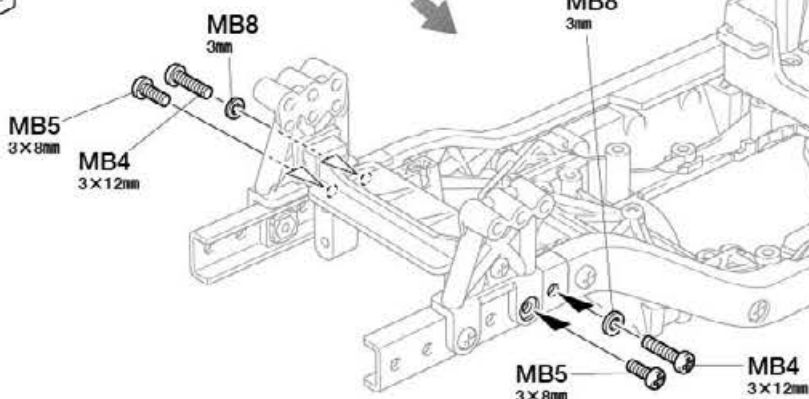
11 サブフレームの取り付け (フロント)
Attaching subframe (front)
Anbau Hilfsrahmen (vorne)
Fixation du châssis auxiliaire (avant)

3×8mm丸ビス
Screw
Schraube
Vis

MB5 ×2

3mmスプリングワッシャー
Spring washer
Federscheibe
Rondelle ressort

MB8 ×2



12

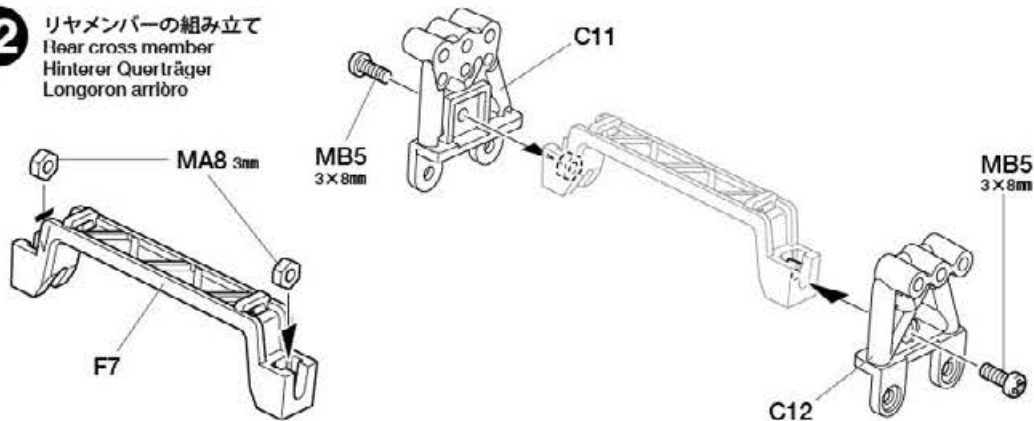
3×8mm丸ビス
Screw
Schraube
Vis

MB5 ×2

3mmナット
Nut
Mutter
Ecrou

MA8 ×2

12 リヤメンバーの組み立て
Rear cross member
Hinterer Querträger
Longeron arrière



13

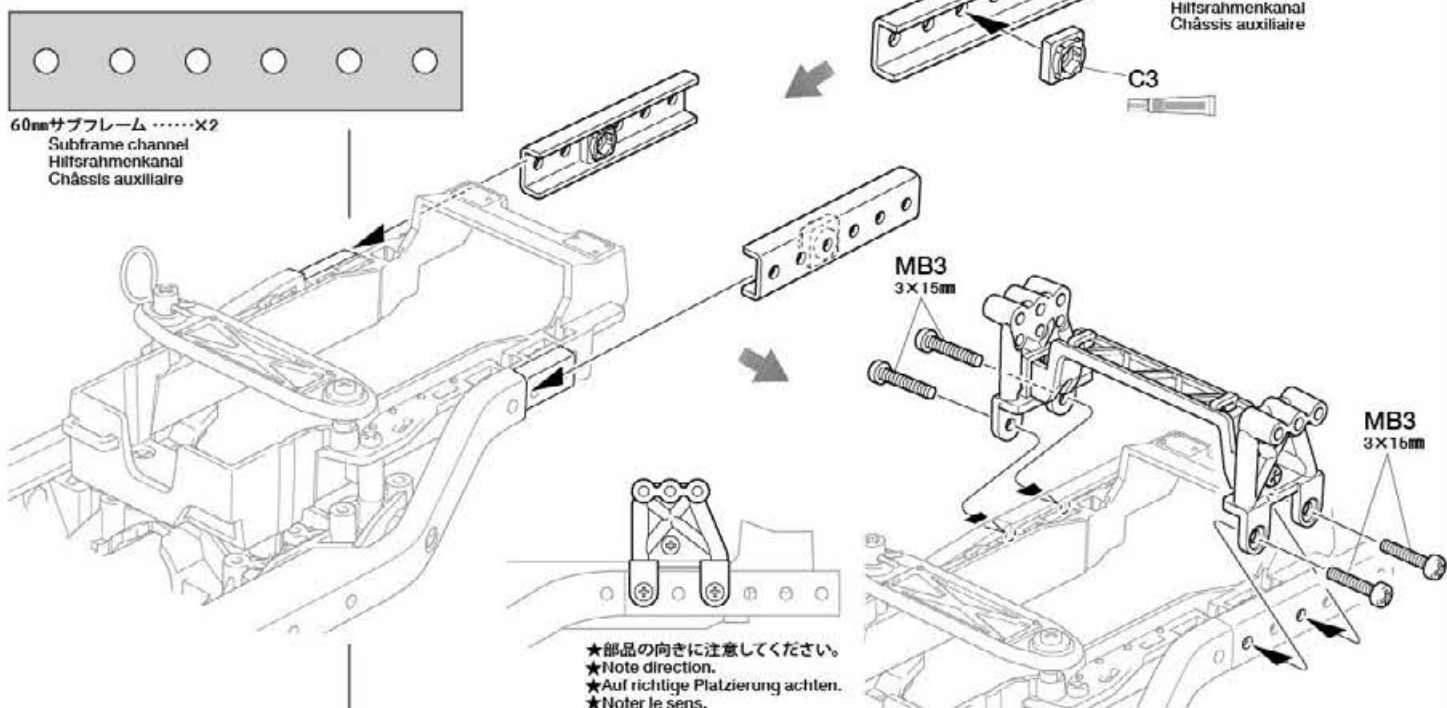
3×15mm丸ビス
Screw
Schraube
Vis

MB3 ×4

13 サブフレームの取り付け (リヤ)
Attaching subframe (rear)
Anbau Hilfsrahmen (hinten)
Fixation du châssis auxiliaire (arrière)

★2個作ります。
★Make 2.
★2 Stück anfertigen.
★Faire 2.

60mmサブフレーム ……×2
Subframe channel
Hilfsrahmenkanal
Châssis auxiliaire



★部品の向きに注意してください。
★Note direction.
★Auf richtige Platzierung achten.
★Noter le sens.

14

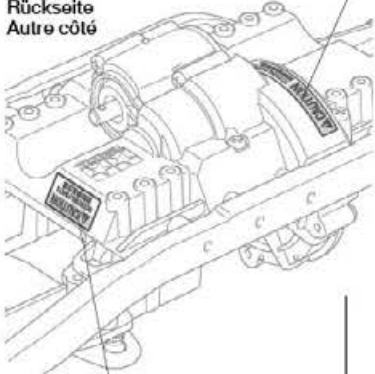


MB1 ×2 3×25mm丸ビス
Screw
Schraube
Vis



MB4 ×2 3×12mm丸ビス
Screw
Schraube
Vis

《裏面》
Reverse
Rückseite
Autre côté



注意ステッカー (F)
Caution sticker
Vorsicht Sticker
Sticker de precaution

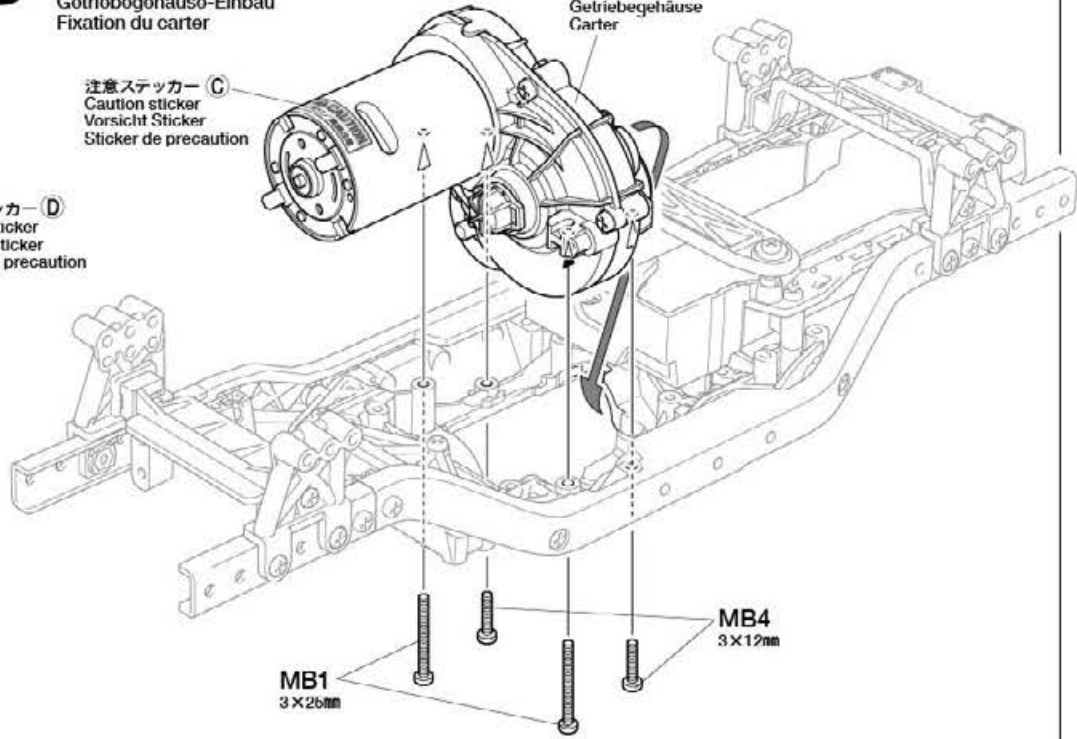
14

ギヤボックスの取り付け
Attaching gearbox
Gotriebogehäuse-Einbau
Fixation du carter

ギヤボックス
Gearbox
Getriebegehäuse
Carter

注意ステッカー (C)
Caution sticker
Vorsicht Sticker
Sticker de precaution

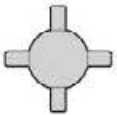
注意ステッカー (D)
Caution sticker
Vorsicht Sticker
Sticker de precaution



MB1
3×25mm

MB4
3×12mm

15

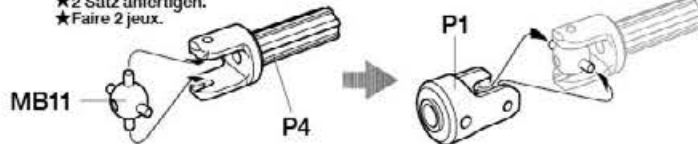


MB11 ×4
クロススパイダー
Cross joint
Kreuzzapfen
Joint en croix

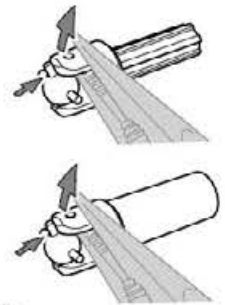
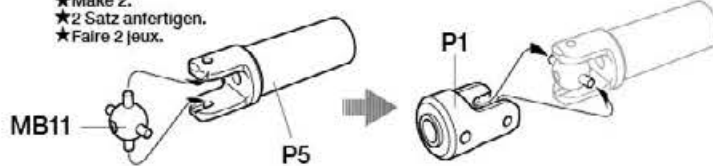
15

プロペラシャフトの組み立て
Propeller shafts
Antriebswellen
Arbres de transmission

《A》 ★2個作ります。
★Make 2.
★2 Satz anfertigen.
★Faire 2 jeux.



《B》 ★2個作ります。
★Make 2.
★2 Satz anfertigen.
★Faire 2 jeux.



★ラジオペンチ等でキズを付けないように押し込みます。
★Assemble using tools such as pliers. Be careful not to damage the shaft.
★Unter Verwendung von Werkzeugen wie etwa einer Flachzange zusammenbauen. Darauf achten, die Welle nicht zu beschädigen.
★Assembler au moyen de pinces par exemple. Veiller à ne pas endommager l'axe.

16

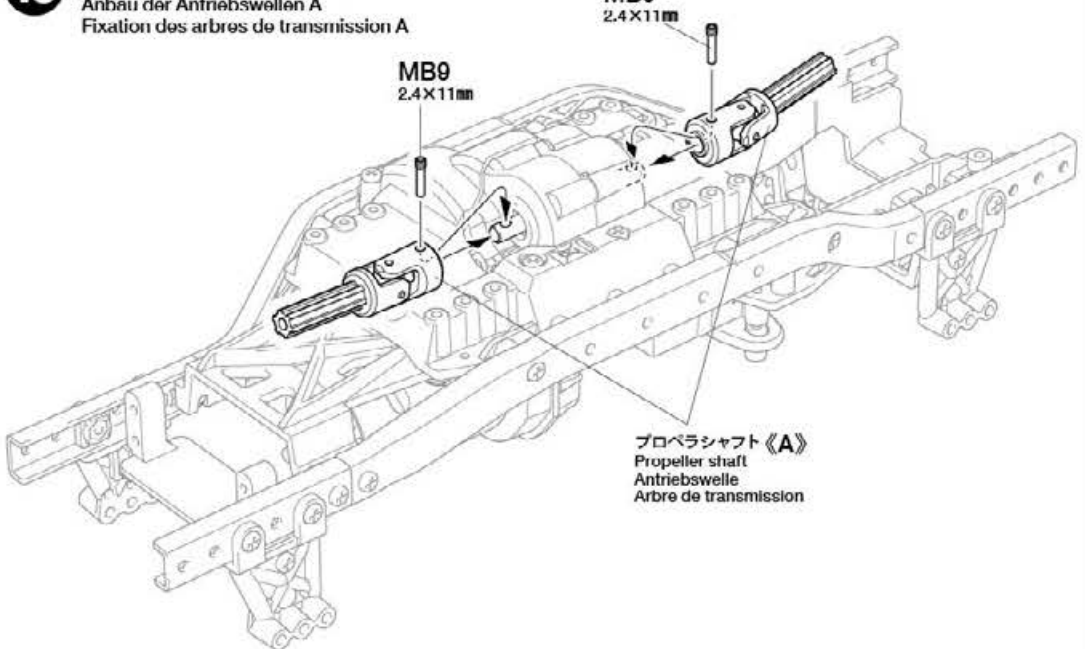


MB9 ×2 2.4×11mmスクリーピン
Screw pin
Schraubzapfen
Cheville à vis

16

プロペラシャフトAの取り付け
Attaching propeller shafts A
Anbau der Antriebswellen A
Fixation des arbres de transmission A

MB9
2.4×11mm



MB9
2.4×11mm

プロペラシャフト《A》
Propeller shaft
Antriebswelle
Arbre de transmission

タミヤカタログ

スケールモデルを中心に掲載したタミヤカタログは年に一回発行されています。ご希望の方は模型店でおたずねください。

TAMIYA CATALOG

The latest in cars, bikes, airplanes, ships and tanks. Motorized and museum quality models are all shown in full color in Tamiya's latest catalog.

17

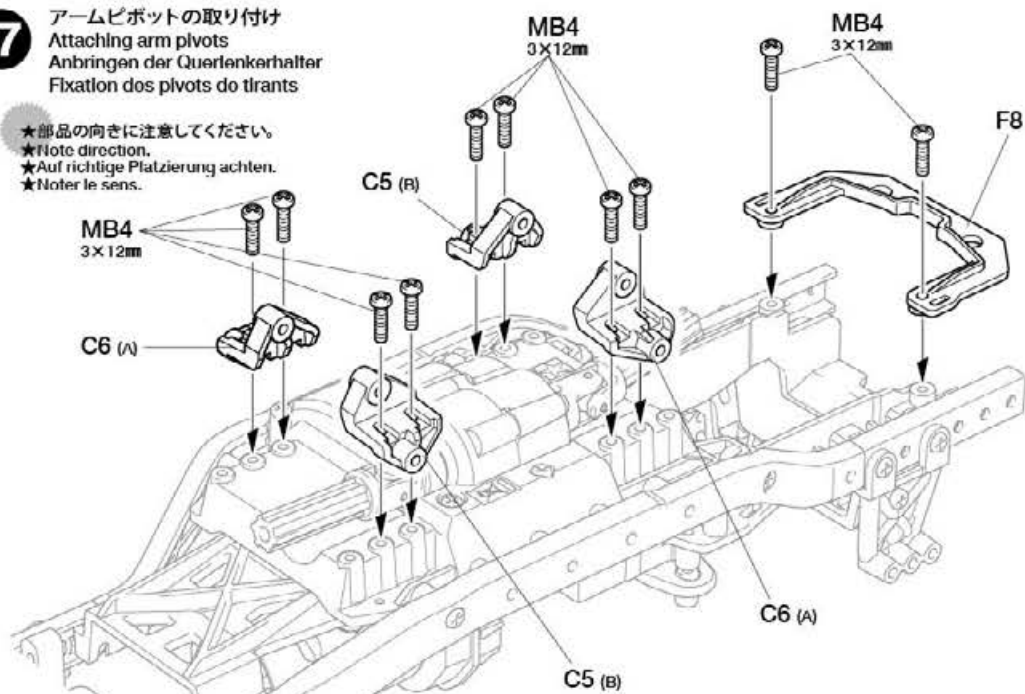
3×12mm丸ビス
Screw
Schraube
Vis

MB4 ×10

17

アームピボットの取り付け
Attaching arm pivots
Anbringen der Querlenkerhalter
Fixation des pivots de tirants

★部品の向きに注意してください。
★Note direction.
★Auf richtige Platzierung achten.
★Noter le sens.



C

18~32

袋詰Cを使用します
BAG C / DEUTEL C / SACHET C

18

2×8mm丸ビス
Screw
Schraube
Vis

MC3 ×6

MC8 ×4
9mmワッシャー
Washer
Beilagscheibe
Rondelle

MC14 ×2
ベベルシャフト
Star shaft
Stern-Achse
Support de satellite

ベベルギヤ (大)
Large bevel gear
Kegelrad groß
Grand pignon conique

MC15 ×4

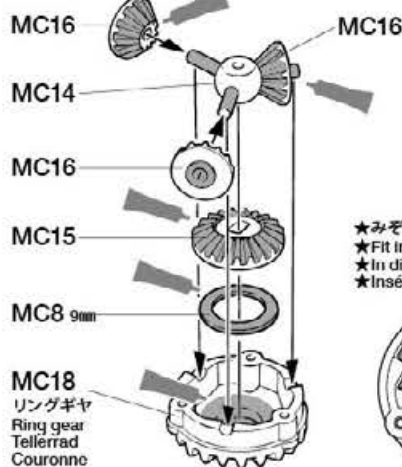
ベベルギヤ (小)
Small bevel gear
Kegelrad Klein
Petit pignon conique

MC16 ×6

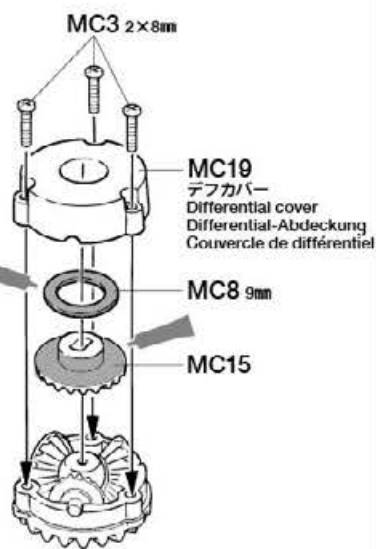
18

デフギヤの組み立て
Differential gears
Differenzialgetriebe
Différentiels

★2個作ります。
★Make 2.
★2 Satz anfertigen.
★Faire 2 jeux.

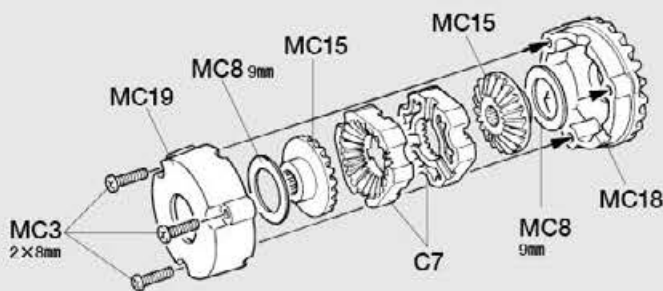


★みぞに入れます。
★Fit into grooves.
★In die Rille richtig eindrücken.
★Insérer dans les rainures.



《デフロック状態の組み立て》
Diff-lock
Differenzialsperr
Blocage de différentiel

★リヤデフギヤを固定できます。
グリップの悪い路面などで使います。
★Rear differential can be locked for running on slippery surfaces.
★Hinteres Differential kann für den Einsatz auf rutschigem Untergrund gesperrt werden.
★Le différentiel arrière peut être bloqué pour les évolutions sur surfaces glissantes.



19

MA11 ×2
4mmEリング
E-Ring
Circlip

MA12 ×4
1150プラベアリング
Plastic bearing
Plastik-Lager
Palier en plastique

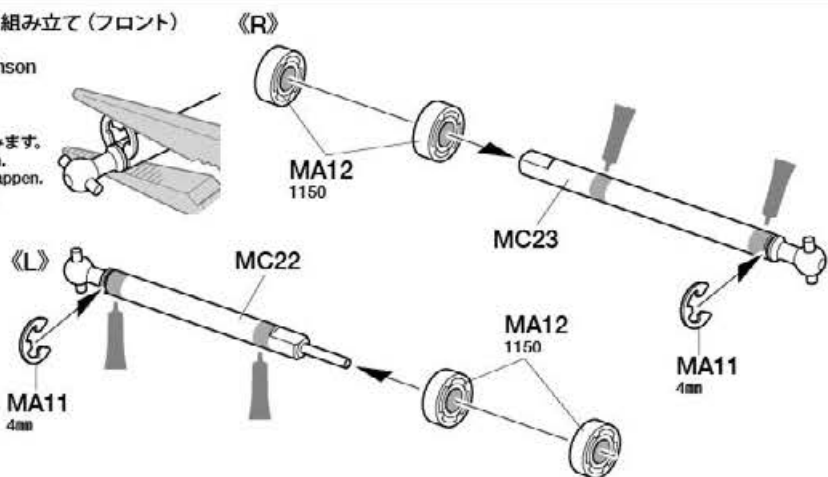
MC22 フロントドライブシャフトA
Front drive shaft A
Vordere Antriebsachse A
Cardan avant A

MC23 フロントドライブシャフトB
Front drive shaft B
Vordere Antriebsachse B
Cardan avant B

19

ドライブシャフトの組み立て (フロント)
Front drive shafts
Vordere Antriebsachsen
Cardans avant

★押し込みます。
★Snap on.
★Einschnappen.
★Insérer.



20



MC4 x1 3×20mmタッピングビス
Tapping screw
Schneidschraube
Vis taraudeuse



MA2 x2 3×12mmタッピングビス
Tapping screw
Schneidschraube
Vis taraudeuse



MC5 x4 2×12mmタッピングビス
Tapping screw
Schneidschraube
Vis taraudeuse



MA8 x2 3mmナット
Nut
Mutter
Ecrou



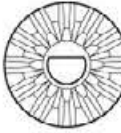
MA11 x1 4mmEリング
E-ring
Circlip



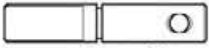
MA12 x1 1150プラベアリング
Plastic bearing
Plastik-Lager
Palier en plastique



MC11 x1 850メタル
Metal bearing
Metall-Lager
Palier en métal



MC17 x1 12Tベベルギヤ
12T Bevel gear
12Z Kegelrad
Pignon conique 12 dents



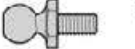
MC20 x1 5×26.7mmジョイントシャフト
Joint shaft
Verbindungswelle
Arbre de liaison



21



MB6 x8 3×15mmタッピングビス
Tapping screw
Schneidschraube
Vis taraudeuse



MC12 x2 5mmビローボール
Ball connector
Kugelkopf
Connecteur à rotule

TAMIYA CRAFT TOOLS

SIDE CUTTER for PLASTIC

精密ニッパー
(プラスチック用)



ITEM 74001

LONG NOSE w/CUTTER

ラジオベンチ



ITEM 74002

(+)-SCREWDRIVER-L

プラスドライバー-L(5×100)



ITEM 74006

(+)-SCREWDRIVER-M

プラスドライバー-M(4×75)

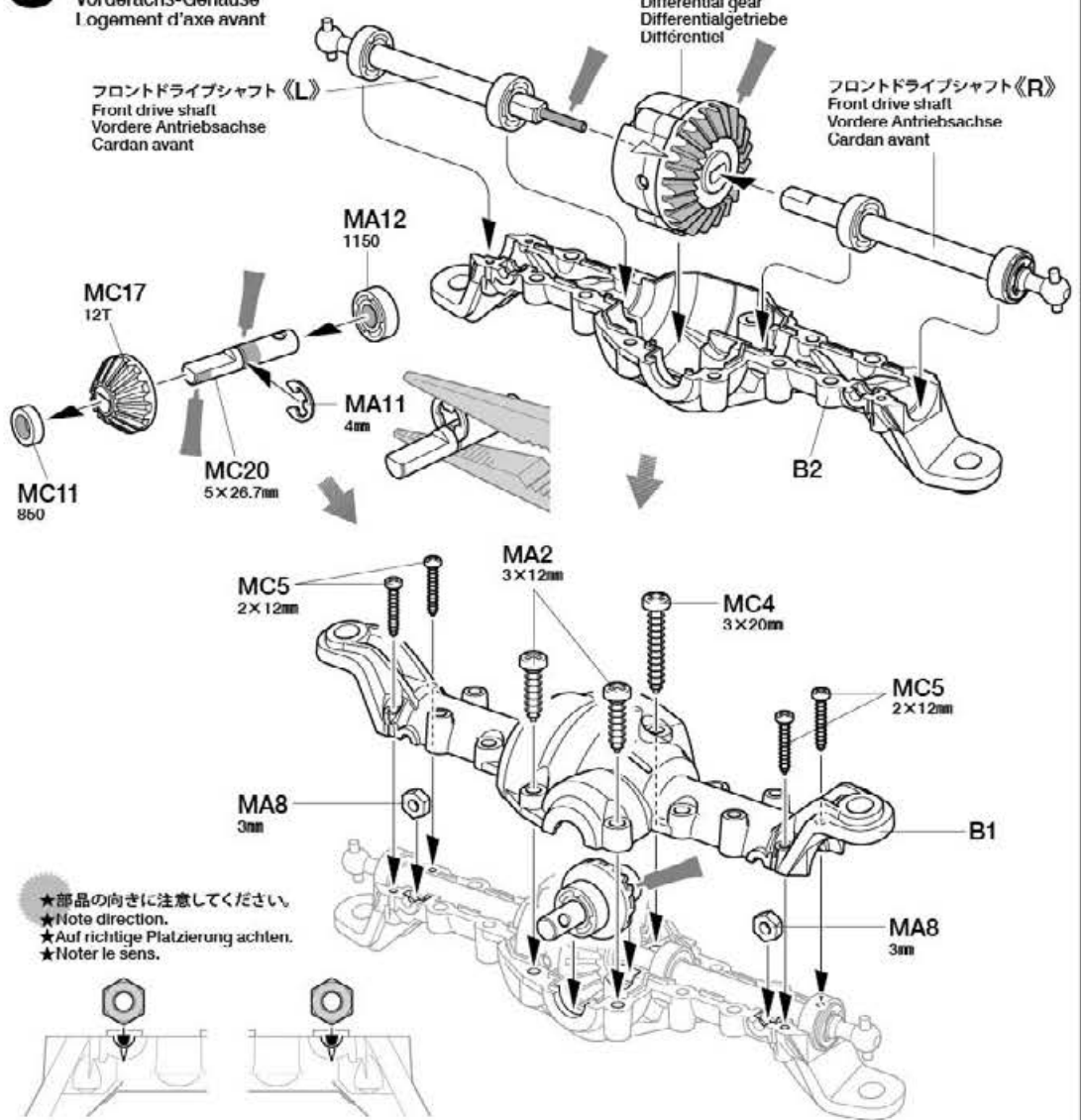


ITEM 74007

20

アクスルハウジングの組み立て (フロント)

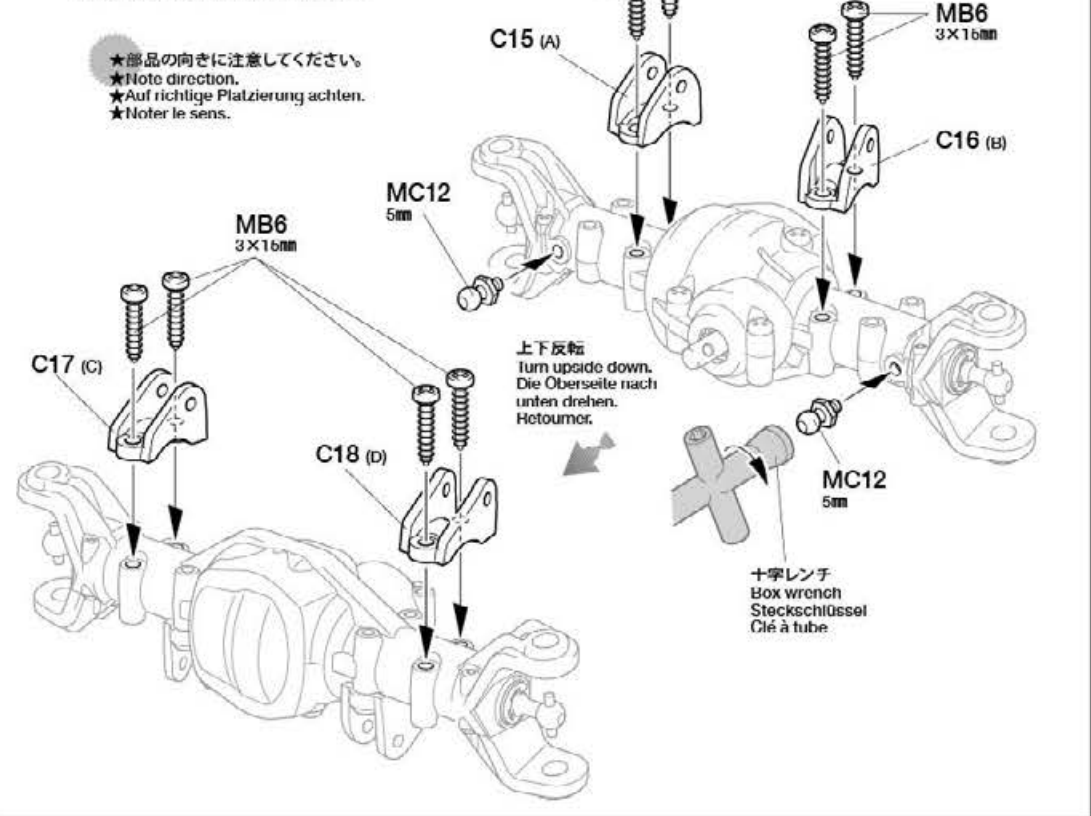
Front axle housing
Vorderachs-Gehäuse
Logement d'axe avant



21

ハウジングピボットの取り付け (フロント)

Attaching axle housing pivots (front)
Anbau der Achshalterungen (vorne)
Fixation des pivots d'axes (avant)



22

MC1 x1 3×27mm丸ビス
Screw
Schraube
Vis

MC6 x4 4×10mm段付ビス
Step screw
Paßschraube
Vis décollotée

MC7 x2 3×14mm段付タッピングビス
Step screw
Paßschraube
Vis décollotée

MC9 x2 1510メタル
Metal bearing
Metall-Lager
Palier en métal

MC10 x1 3×50mm両ネジシャフト
Threaded shaft
Gewindestange
Tige filetée

MC13 x2 6mmアジャスター
Adjuster
Einstellstück
Chape à rotule

MC21 x2 ホールアクスル
Wheel axle
Rad-Achse
Axe de roue

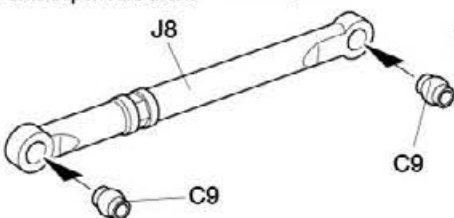
23

MB4 x4 3×12mm丸ビス
Screw
Schraube
Vis

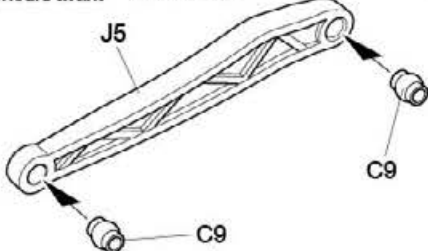
《C9》 ★きれいに切り取ります。
★Remove.
★Entfernen.
★Enlever.

★押し込みます。
★Snap on.
★Einschnappen.
★Insérer.

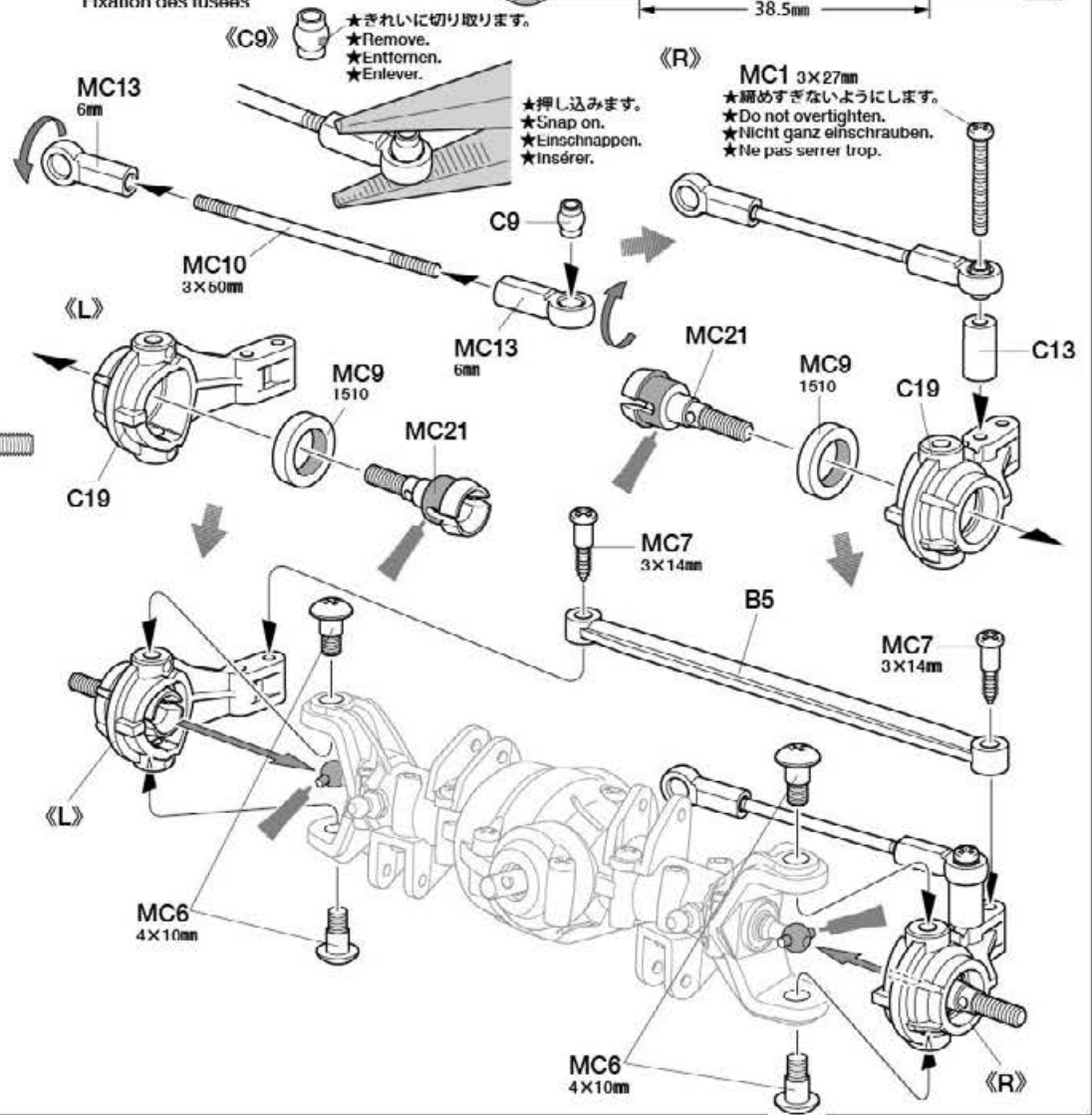
《フロントアッパーアーム》 ★2個作ります。
★Make 2.
★2 Satz anfertigen.
★Faire 2 jeux.
Front upper arms
Vordere, obere Lenker
Tirants supérieurs avant



《フロントロウアーム》 ★2個作ります。
★Make 2.
★2 Satz anfertigen.
★Faire 2 jeux.
Front lower arms
Vordere, untere Lenker
Tirants inférieurs avant

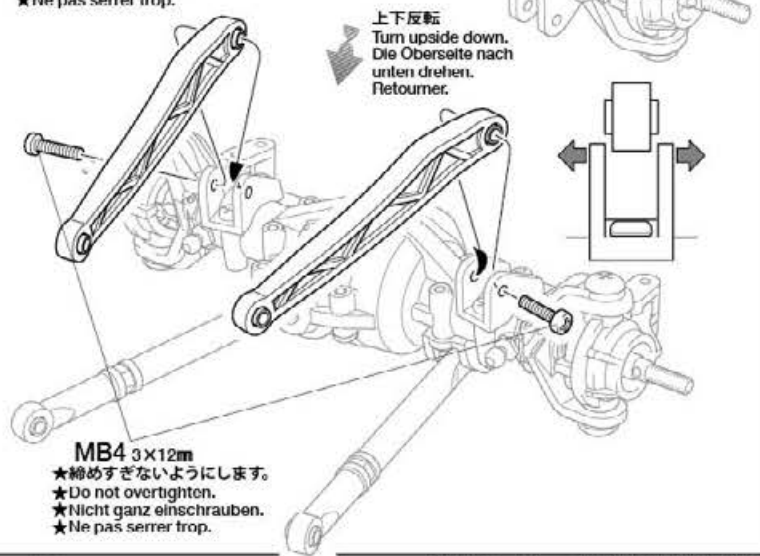
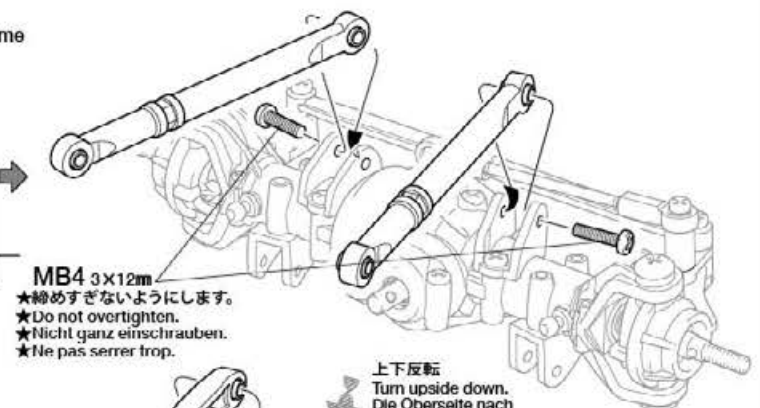
**22**

アップライトの取り付け
Attaching uprights
Achsschenkel-Einbau
Fixation des fusées

**23**

フロントアームの取り付け
Attaching front arms
Anbringung der vorderen Arme
Fixation des tirants avant

★広げながら取り付けます。
★Pull apart slightly.
★Leicht auseinanderziehen.
★Farter légèrement.

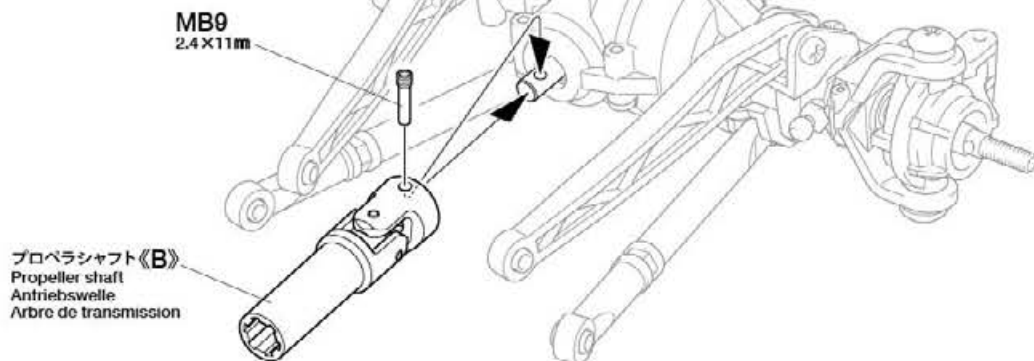


24

2.4×11mmスクリューピン
Screw pin
Schraubzapfen
Cheville à vis

MB9 x1

24 プロペラシャフトBの取り付け (フロント)
Attaching propeller shaft B (front)
Antriebswelle B Einbau (vorne)
Fixation de l'arbre de transmission B (avant)

MB9
2.4×11mm

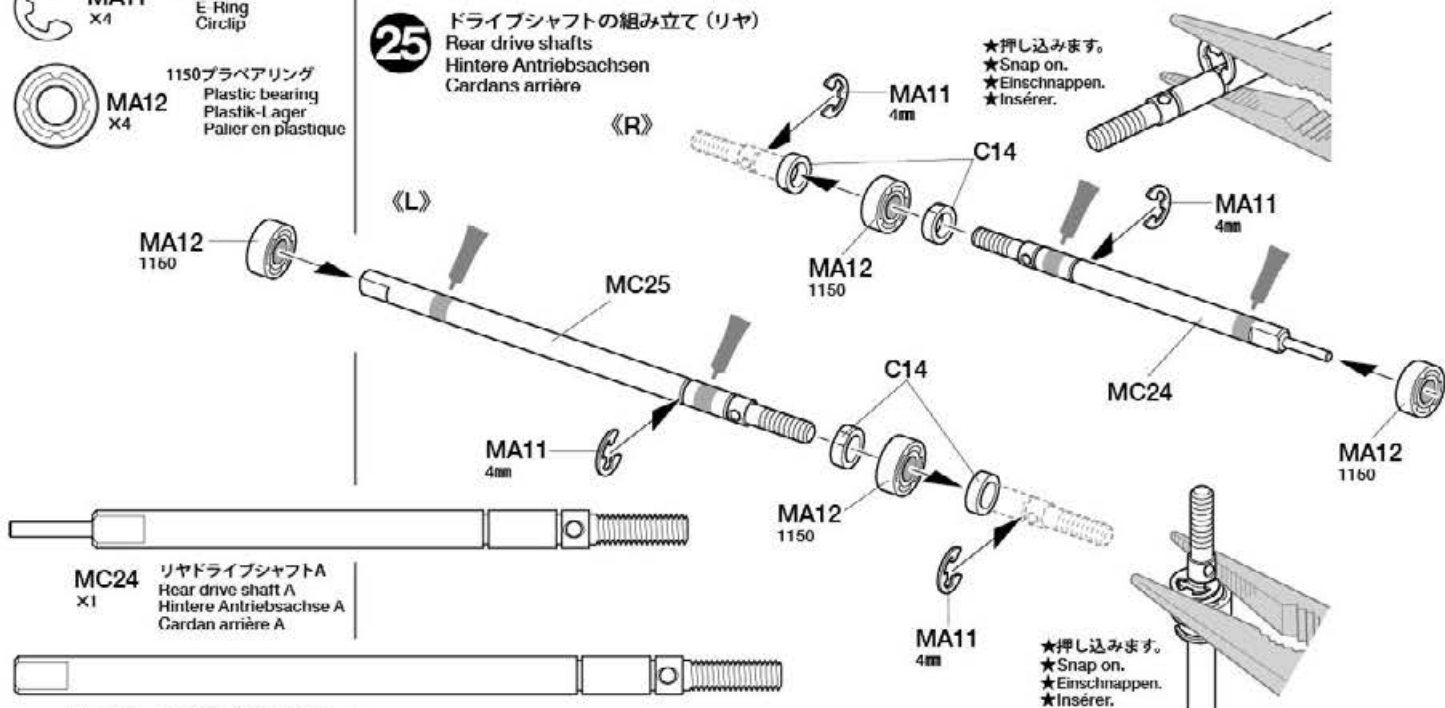
プロペラシャフト《B》
Propeller shaft
Antriebswelle
Arbre de transmission

25

MA11 4mmEリング
E Ring
Circlip

MA12 1150プラベアリング
Plastic bearing
Plastik-Lager
Palier en plastique

25 ドライブシャフトの組み立て (リヤ)
Rear drive shafts
Hintere Antriebsachsen
Cardans arrière



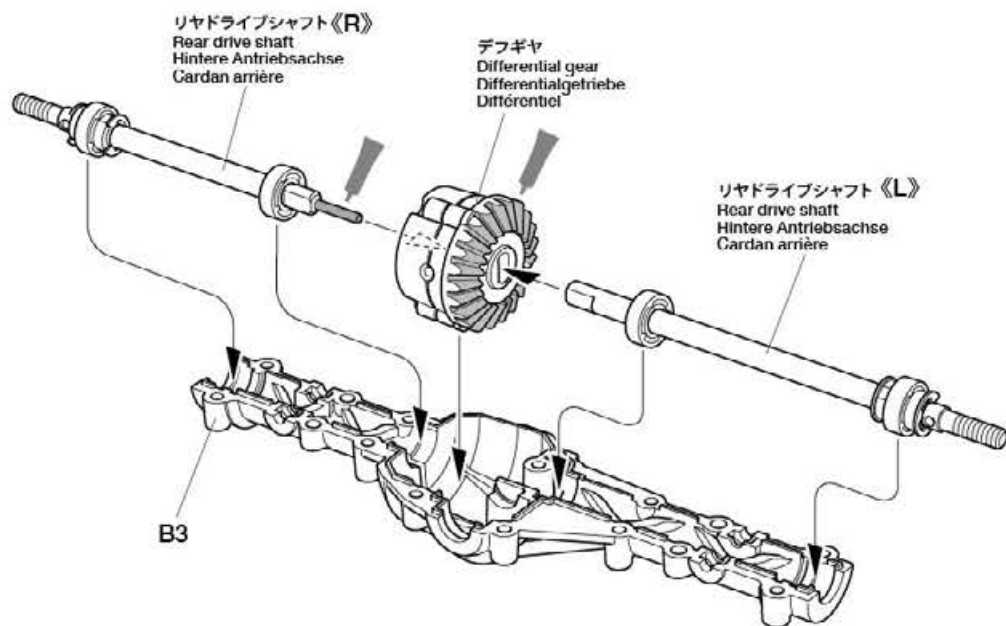
★押し込みます。
★Snap on.
★Einschnappen.
★Insérer.

★押し込みます。
★Snap on.
★Einschnappen.
★Insérer.

MC24 リヤドライブシャフトA
Rear drive shaft A
Hintere Antriebsachse A
Cardan arrière A

MC25 リヤドライブシャフトB
Rear drive shaft B
Hintere Antriebsachse B
Cardan arrière B

26 リヤデフギヤの取り付け
Attaching rear differential
Hinteres Differentialgetriebe-Einbau
Mise en place du différentiel arrière



リヤドライブシャフト《R》
Rear drive shaft
Hintere Antriebsachse
Cardan arrière

デフギヤ
Differential gear
Differentialgetriebe
Différentiel

リヤドライブシャフト《L》
Rear drive shaft
Hintere Antriebsachse
Cardan arrière

タミヤニュースを読もう

タミヤニュースはモデル作りの情報誌として多くの方に愛読されています。ご希望の方は模型店でおたずね下さい。当社より定期購読する方法もあります。

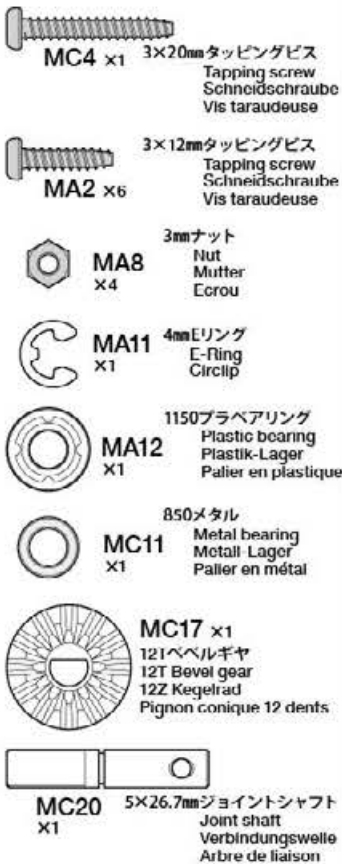
●タミヤのホームページには豊富な情報が満載です。ぜひご覧ください。

タミヤ・ホームページアドレス

www.tamiya.com

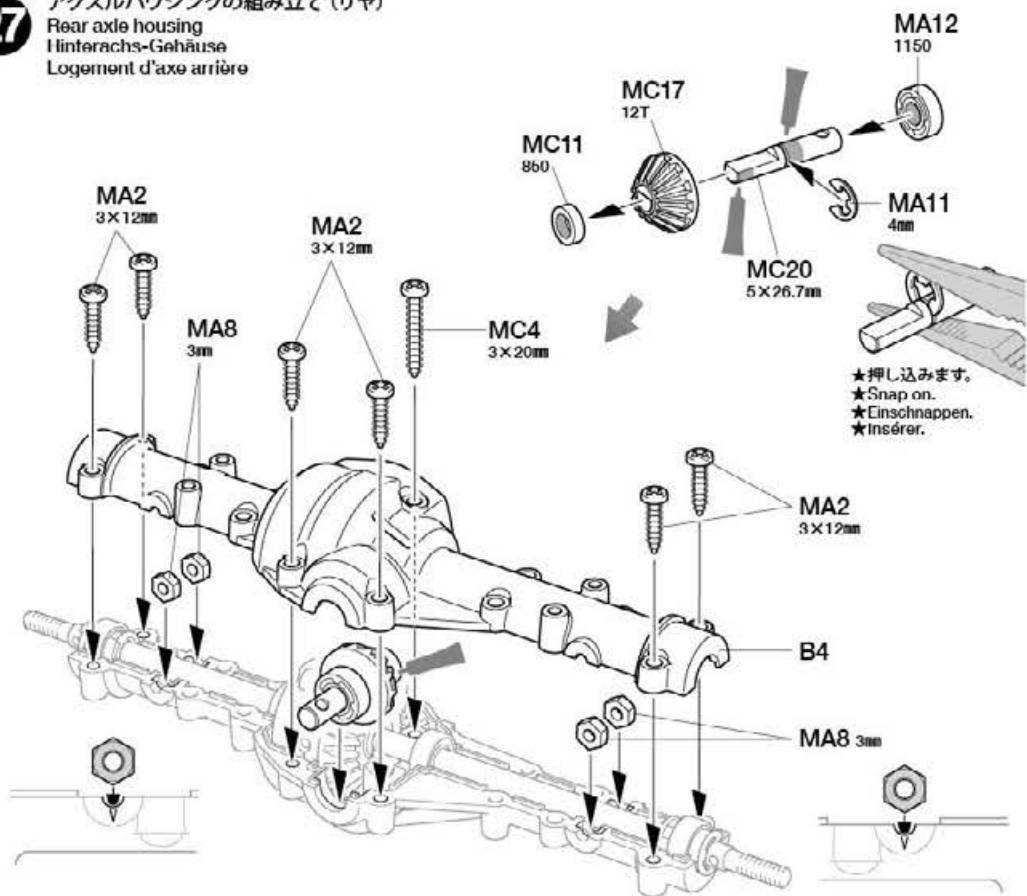


27

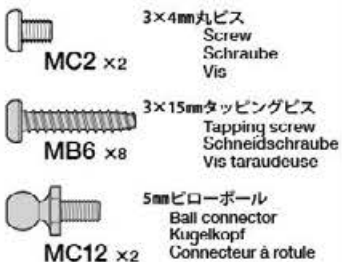


27

アクスルハウジングの組み立て (リヤ)

Rear axle housing
Hinterrachs-Gehäuse
Logement d'axe arrière

28



《溶剤、ネジ止め剤についての注意》
樹脂製パーツはプラスチック用塗料の溶剤でも侵される場合があります。溶剤を大量に使って洗ったり、つけたり絶対にしないでください。またネジロック剤はこのキットには使いません。

CAUTION ON THINNER AND THREAD LOCK

All thinners attack plastic, even plastic model paints and thinners. Never dip parts into thinners or paint, nor wash them with thinners. This kit does not require thread lock for construction.

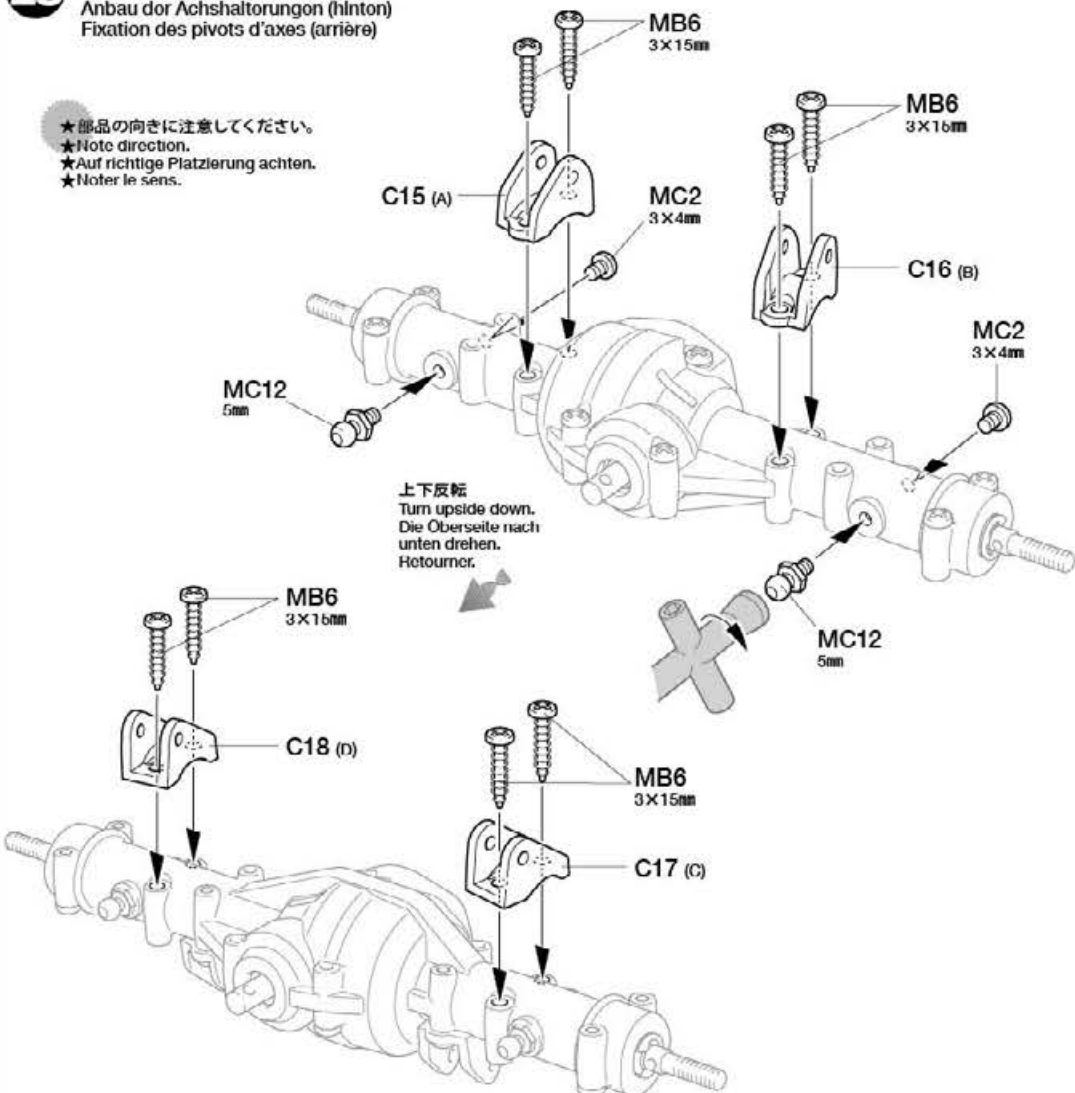
VORSICHT MIT VERDÜNNERN UND SCHRAUBENSICHERUNGEN
Alle Verdüner greifen Plastik an, selbst Plastikfarben und deren Verdüner. Niemals Teile in Verdüner oder Farbe tauchen. Der Bausatz erfordert keine Schrauben-Sicherung.

PRECAUTIONS POUR LES SOLVANTS ET LES PRODUITS FREINE-FILET

Tous les solvants attaquent le plastique. Même les peintures et les diluants pour maquettes plastique. Ne jamais tremper les pièces dans du diluant ou de la peinture, ne jamais les nettoyer avec du diluant. Ce modèle ne nécessite pas l'emploi de produit freine-filet pour son montage.

28

ハウジングピボットの取り付け (リヤ)

Attaching axle housing pivots (rear)
Anbau der Achshaltevorungen (hinten)
Fixation des pivots d'axes (arrière)

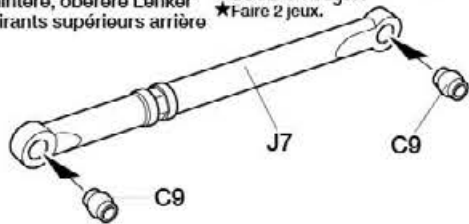
29

MB4 ×4
3×12mm丸ビス
Screw
Schraube
Vis

《C9》
★きれいに切り取ります。
★Remove.
★Entfernen.
★Enlever.

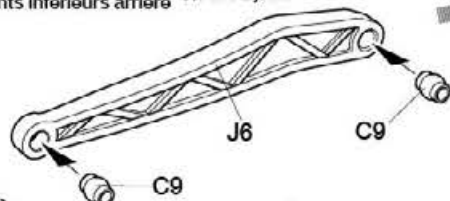
《リヤアッパーアーム》
Rear upper arms
Hintere, obere Lenker
Tirants supérieurs arrière

★2個作ります。
★Make 2.
★2 Satz anfertigen.
★Faire 2 jeux.



《リヤローアーム》
Rear lower arms
Hintere, untere Lenker
Tirants inférieurs arrière

★2個作ります。
★Make 2.
★2 Satz anfertigen.
★Faire 2 jeux.



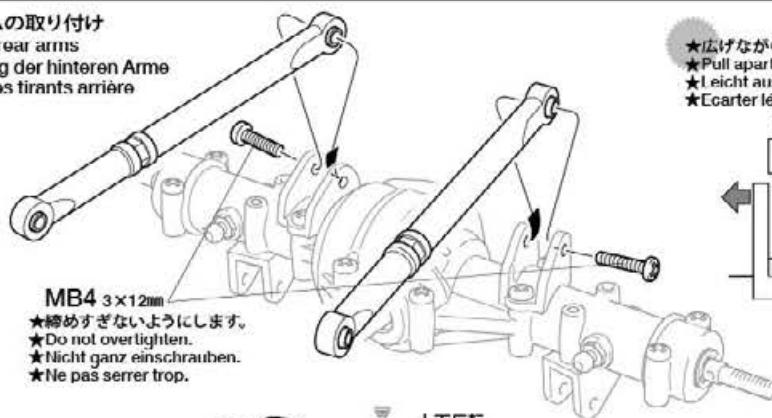
★押し込みます。
★Snap on.
★Einschnappen.
★Insérer.

30

MB9 ×1
2.4×11mmスクリューピン
Screw pin
Schraubzapfen
Cheville à vis

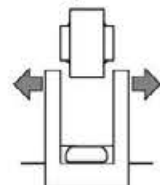
29

リヤアームの取り付け
Attaching rear arms
Anbringung der hinteren Arme
Fixation des tirants arrière

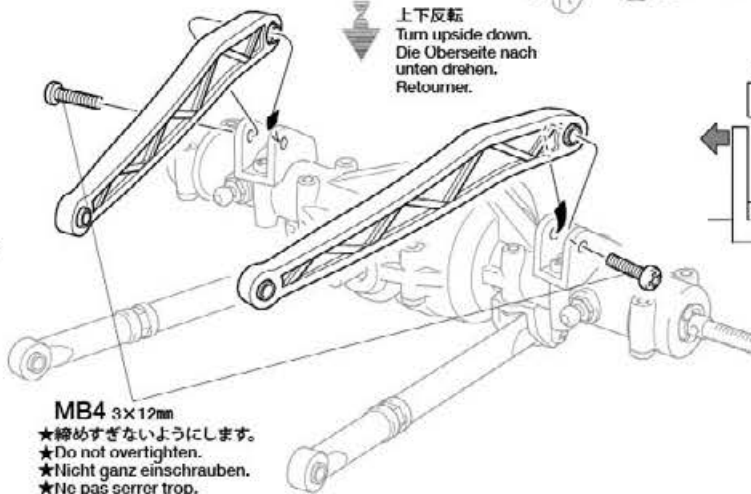


MB4 3×12mm
★締めすぎないようにします。
★Do not overtighten.
★Nicht ganz einschrauben.
★Ne pas serrer trop.

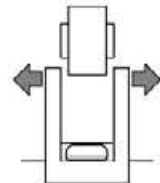
★広げながら取り付けます。
★Pull apart slightly.
★Leicht auseinanderziehen.
★Carter légèrement.



上下反転
Turn upside down.
Die Oberseite nach unten drehen.
Retourner.



MB4 3×12mm
★締めすぎないようにします。
★Do not overtighten.
★Nicht ganz einschrauben.
★Ne pas serrer trop.

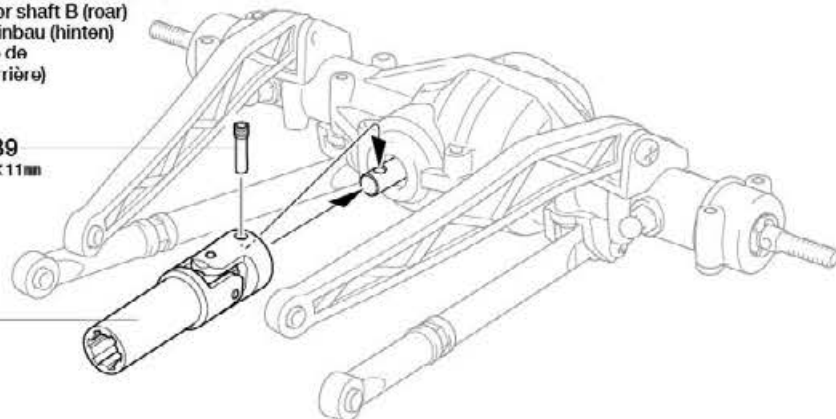


30

プロペラシャフトBの取り付け (リヤ)
Attaching propeller shaft B (rear)
Antriebswelle B Einbau (hinten)
Fixation de l'arbre de transmission B (arrière)

MB9
2.4×11mm

プロペラシャフト《B》
Propeller shaft
Antriebswelle
Arbre de transmission



31

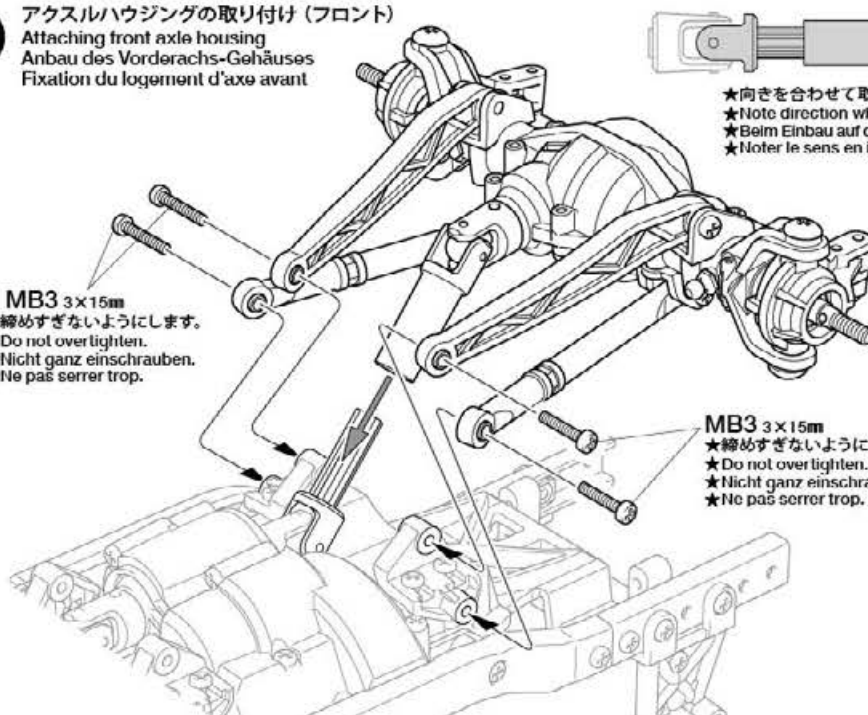
MB3 ×4
3×15mm丸ビス
Screw
Schraube
Vis

31

アクセルハウジングの取り付け (フロント)
Attaching front axle housing
Anbau des Vorderachs-Gehäuses
Fixation du logement d'axe avant

MB3 3×15mm
★締めすぎないようにします。
★Do not overtighten.
★Nicht ganz einschrauben.
★Ne pas serrer trop.

★向きを合わせて取り付けます。
★Note direction when attaching.
★Beim Einbau auf die Richtung achten.
★Noter le sens en installant.



MB3 3×15mm
★締めすぎないようにします。
★Do not overtighten.
★Nicht ganz einschrauben.
★Ne pas serrer trop.

32



3×15mm丸ビス
Screw
Schraube
Vis

MB3 ×4

32

アクスルハウジングの取り付け (リヤ)
Attaching rear axle housing
Anbau des Hinterachs-Gehäuses
Fixation du logement d'axe arrière



★向きを合わせて取り付けます。
★Note direction when attaching.
★Beim Einbau auf die Richtung achten.
★Noter le sens en installant.

MB3 3×15mm

★締めすぎないようにします。
★Do not overtighten.
★Nicht ganz einschrauben.
★Ne pas serrer trop.

MB3 3×15mm

★締めすぎないようにします。
★Do not over tighten.
★Nicht ganz einschrauben.
★Ne pas serrer trop.

D

33~46

袋詰Dを使用します
BAG D / BEUTEL D / SACHET D

33



MD11 ×8
3mm O-ring (赤)
O-ring (red)
O-Ring (rot)
Joint torique (rouge)



MD16 ×4
ピストンロッド
Piston rod
Kolbenstange
Axe de piston

34



オイルシール(赤)
Oil seal (red)
Ölabdichtung (rot)
Joint d'étanchéité (rouge)

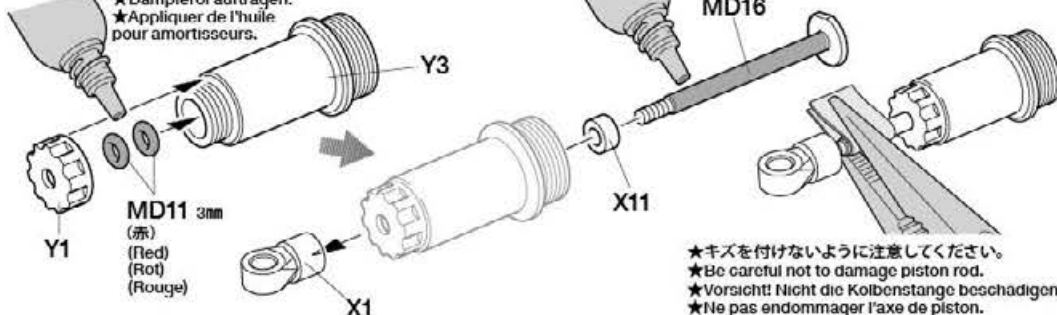
33

ダンパーの組み立て
Dampers
Stoßdämpfer
Amortisseurs

★4個作ります。
★Make 4.
★4 Satz anfertigen.
★Faire 4 jeux.

★しっかりしめ込みます。
★Fully screw in.
★Ganz einschrauben.
★Visser à fond.

★ダンパーオイルを塗ります。
★Apply damper oil.
★Dämpferöl auftragen.
★Appliquer de l'huile pour amortisseurs.



★キズを付けないように注意してください。
★Be careful not to damage piston rod.
★Vorsicht! Nicht die Kolbenstange beschädigen.
★Ne pas endommager l'axe de piston.

34

ダンパーオイルの入れ方
Damper oil
Dämpfer-Öl
Huile pour amortisseurs

★4個作ります。
★Make 4.
★4 Satz anfertigen.
★Faire 4 jeux.

1.ピストンを下にし、オイルを入れます。ピストンをゆっくり上下させてオイル中の気泡を抜きます。

1. Pull down piston and pour oil into cylinder. Remove air bubbles by slowly moving piston up and down.

1. Kolben nach unten ziehen und Öl einfüllen. Luftblasen durch Auf- und Abbewegen des Kolbens herausdrücken.

1. Pousser le piston vers le bas et remplir le corps d'huile. Chasser les bulles d'air en déplaçant le piston de bas en haut.

2.ピストンをいっぱいにおろし、オイルシールをはめ込み、あふれたオイルをティッシュペーパーですいとります。

2. Pull down piston, attach oil seal and absorb oil overflow with tissue paper.

2. Kolben nach unten ziehen, Ölabdichtung einstecken, überlaufendes Öl mit Papiertaschentuch abwischen.

2. Pousser le piston vers le bas, placer le joint d'étanchéité et essuyer l'excédent d'huile avec du papier essuie-tout.

3. シリンダーキャップをしめ込んで完了です。

3. Tighten cylinder cap.

3. Zylinder Kappe aufschrauben.

3. Serrer le capuchon d'amortisseur.

OPTIONS

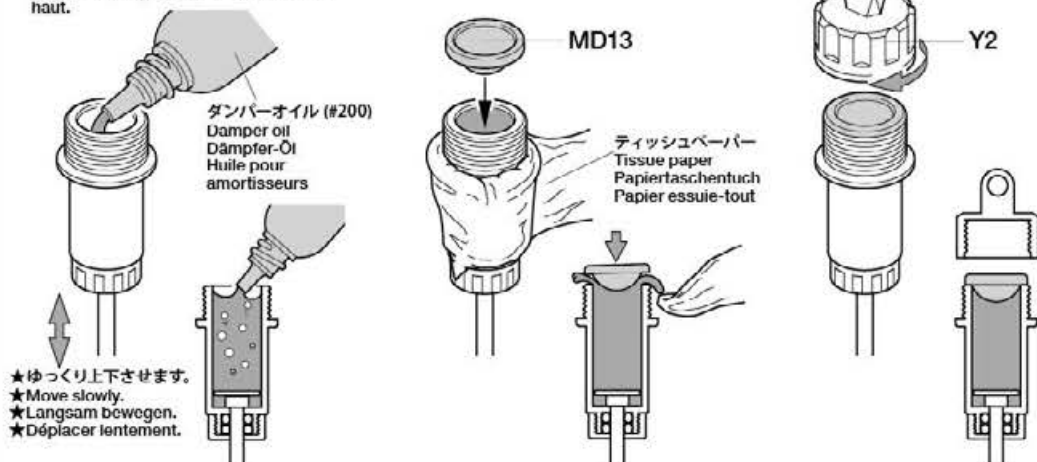
《ダンパーオイルのセッティング》

別売のタミヤシリコンダンパーオイルは、RCカーのオイルダンパー用に開発された高性能オイルです。温度が変化しても粘度変化が少なく、安定したダンピング効果を発揮。幅広いダンパーセッティングが可能です。

Tamiya Silicone Damper Oil

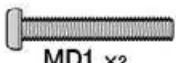
ソフトセット SOFT SET (53443)	赤 RED	# 200
	橙 ORANGE	# 300
	黄 YELLOW	# 400
ミディアムセット MEDIUM SET (63444)	緑 GREEN	# 500
	青 BLUE	# 600
	紫 PURPLE	# 700
ハードセット HARD SET (53445)	ピンク PINK	# 800
	クリア CLEAR	# 900
	ライトブルー LIGHT BLUE	#1000

★キット付属のダンパーオイルは#200です。
★Kit standard damper oil: #200
★Dausatz-Standard Dämpferöl: #200
★Huile d'amortisseurs standard du kit: #200



★ゆっくり上下させます。
★Move slowly.
★Langsam bewegen.
★Déplacer lentement.

35



3×20mm丸ビス
Screw
Schraube
Vis

MD1 x2



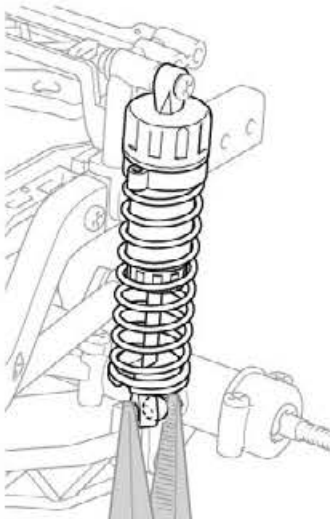
MD19
x2
コイルスプリング
Coil spring
Spiralfeder
Ressort hélicoïdal



MD10
x2
3mmフランジナット
Flange nut
Kragennutter
Ecrou à flasque

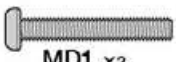


MD12
x2
3×6mmスペーサー
Spacer
Distanzring
Entretoise



★ラジオペンチなどで押し込みます。
★Snap on using long nose pliers.
★Mit Flachzange einschnappen.
★Insérer avec des pinces à becs longs.

36



3×20mm丸ビス
Screw
Schraube
Vis

MD1 x2



MD10
x2
3mmフランジナット
Flange nut
Kragennutter
Ecrou à flasque



MD12
x2
3×6mmスペーサー
Spacer
Distanzring
Entretoise



MD19
x2
コイルスプリング
Coil spring
Spiralfeder
Ressort hélicoïdal



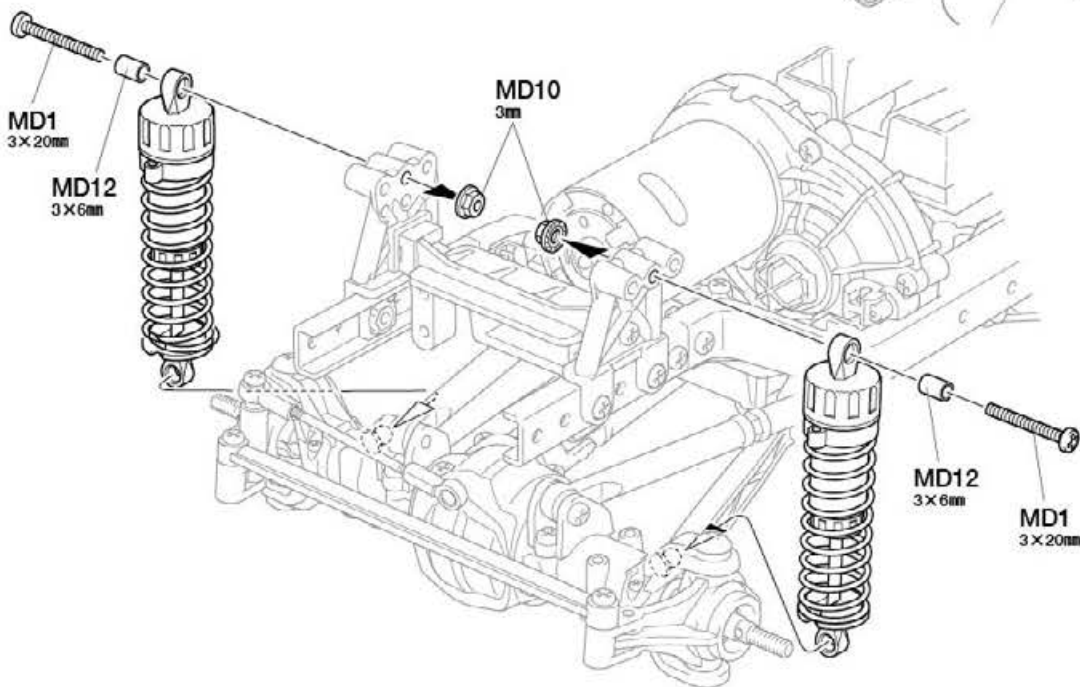
35

フロントダンパーの取り付け
Attaching front dampers
Einbau der vorderen Stoßdämpfer
Fixation des amortisseurs avant

★2個作ります。
★Make 2.
★2 Satz anfertigen.
★Faire 2 jeux.



★スプリングをちぢめてX5を取り付けます。
★Compress spring to attach X5.
★Feder zusammendrücken, um X5 einzufügen.
★Comprimer le ressort pour attacher X5.



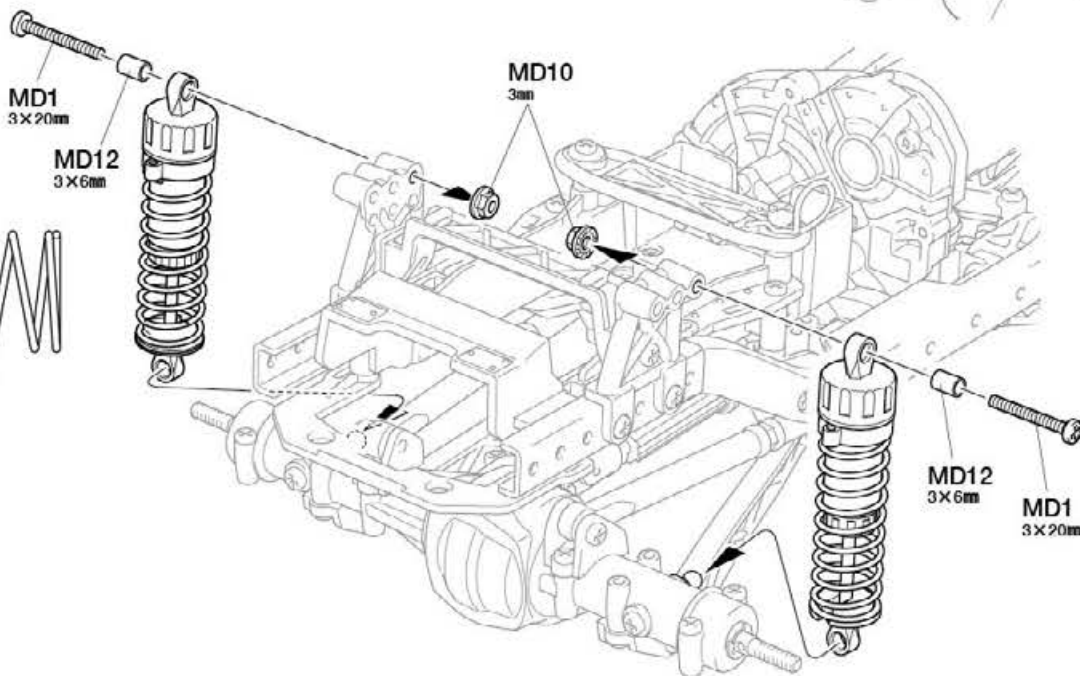
36

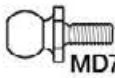
リアダンパーの取り付け
Attaching rear dampers
Einbau der hinteren Stoßdämpfer
Fixation des amortisseurs arrière

★2個作ります。
★Make 2.
★2 Satz anfertigen.
★Faire 2 jeux.



★スプリングをちぢめてX5を取り付けます。
★Compress spring to attach X5.
★Feder zusammendrücken, um X5 einzufügen.
★Comprimer le ressort pour attacher X5.





6mmビロボール
Ball connector
Kugelhkopf
Connecteur à rotule



3mmフランジナット
Flange nut
Kragennutter
Ecrou à flasque



MD17 x2
サーボセイバースプリング (小)
Servo saver spring (small)
Servo-Saver-Feder (klein)
Ressort de sauve-servo (petite)



MD18 x1
サーボセイバースプリング (大)
Servo saver spring (large)
Servo-Saver-Feder (groß)
Ressort de sauve-servo (grande)

(タミヤ製サーボ) / (Tamiya servos)



2.6×10mm タッピングビス
Tapping screw
Schneidschraube
Vis taraudeuse

Checking R/C equipment

- 1 Install batteries.
- 2 Extend receiver antenna.
- 3 Connect charged battery.
- 4 Switch on transmitter.
- 5 Switch on receiver.
- 6 Trims in neutral.
- 7 Steering reverse switch on "R".
- 8 Steering wheel in neutral.
- 9 Servo in neutral position.
- 10 After attaching servo saver, switch off R/C units and disconnect connectors.

Überprüfen der RC-Anlage

- (Siehe Bild rechts.)
- 1 Batterien einlegen.
 - 2 Empfängerantenne ausrollen.
 - 3 Voll aufgeladenen Akku verbinden.
 - 4 Sender einschalten.
 - 5 Empfänger einschalten.
 - 6 Trimmhebel neutral stellen.
 - 7 Reverse-Schalter für Lenkung auf "R".
 - 8 Lenkrad neutral stellen.
 - 9 Servo in Neutralstellung.
 - 10 Nachdem der Servo-Saver angebracht ist, die RC-Einheit ausschalten und die Stecker abziehen.

Vérification de l'équipement R/C

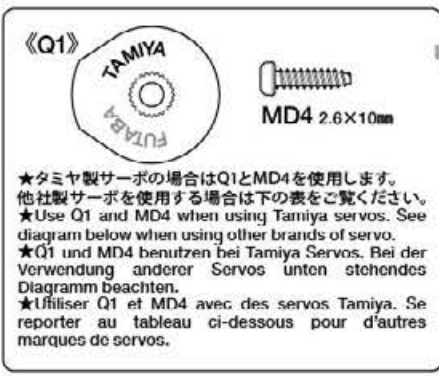
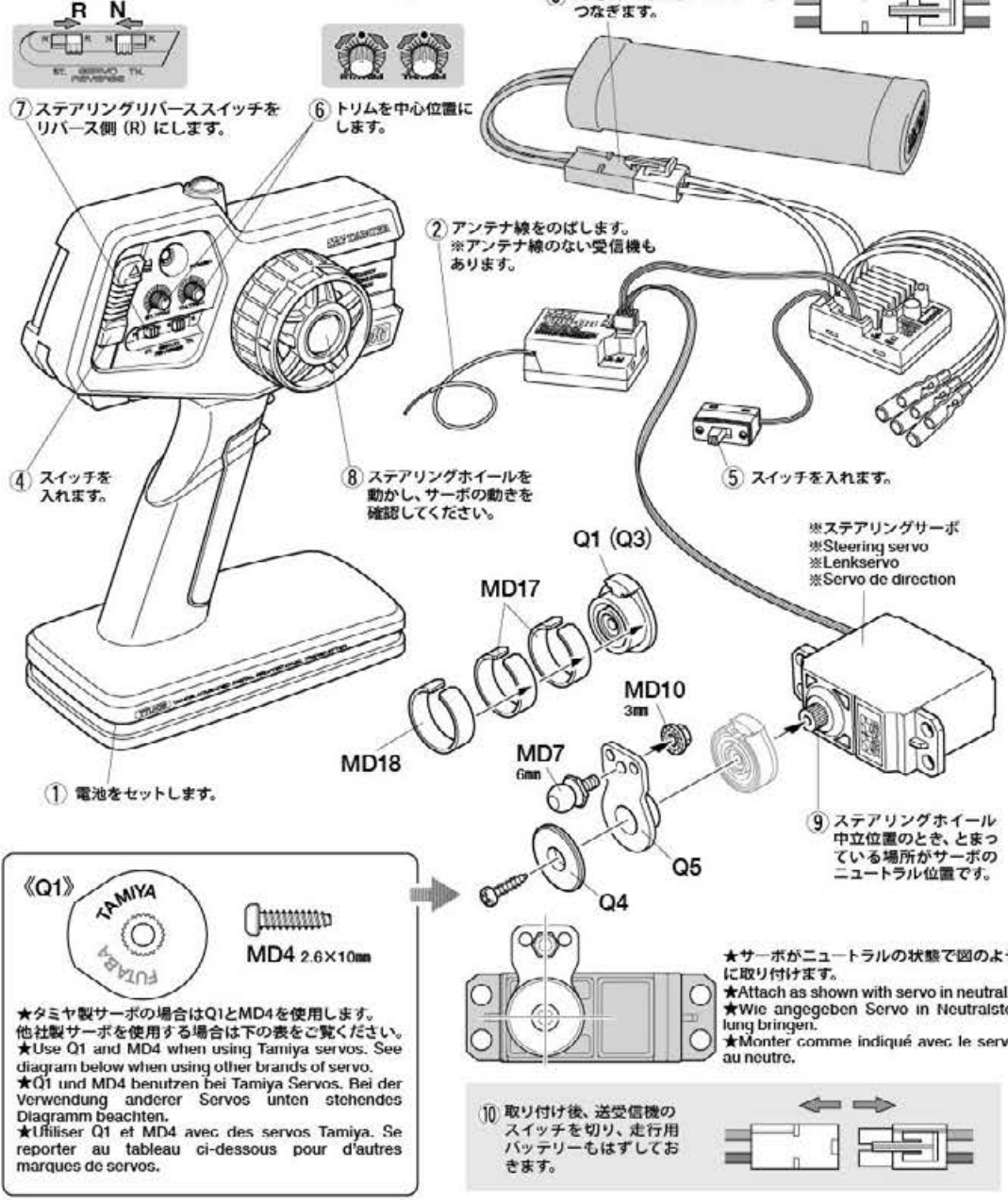
- 1 Mettre en place les piles.
- 2 Déployer l'antenne du récepteur.
- 3 Charger complètement la batterie.
- 4 Allumer l'émetteur.
- 5 Allumer le récepteur.
- 6 Placer les trims au neutre.
- 7 L'inverseur de servo de direction sur "R".
- 8 Le volant de direction au neutre.
- 9 Servo au neutre.
- 10 Après installation du sauve-servo, éteindre l'ensemble R/C et débrancher les connecteurs.

37 ラジオコントロールメカのチェック
Checking R/C equipment
Überprüfen der RC-Anlage
Vérification de l'équipement R/C



★ご使用のプロボセット付属の取扱説明書をよく読んでからお使いください。
★Refer to the manual included with R/C equipment.
★Die bei der RC-Anlage enthaltene Anleitung beachten.
★Se référer au manual inclus avec l'équipement R/C.

★番号の順にチェックし、必ずサーボのニュートラルを確認して組み立ててください。
★Make sure the servo is in neutral prior to assembly.
★Servo vor dem Einbau in neutrale Stellung bringen.
★S'assurer que le servo est au neutre avant assemblage.



《サーボホーン用ビスの選び方》 / Selecting Servo Horn Screw
Schraube des Servohorns / Choix du palonnier de servo

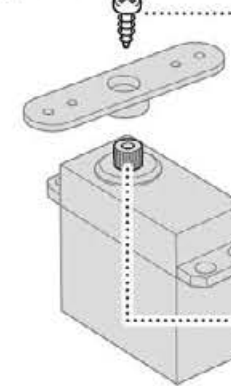
★他社製サーボを搭載する場合は、サーボホーン用ビスをキット付属の10mmサイズビスに交換します。この表をよく見て、4種類の中からサーボに合わせたビスを選んでください。また、これ以外のビスの場合はプロボメーカーにお問い合わせください。

★When using other brands of servo, replace servo horn screw with 10mm screw included in this kit, using this diagram to select the correct screw. If there is no suitable screw, please contact the servo manufacturer.

★Bei der Verwendung anderer Servos sollte die Schraube am Servohorn durch die beiliegende 10mm Schraube ersetzt werden. Beachten Sie das Diagramm für die Auswahl der richtigen Schraube. Ist dort keine geeignete Schraube aufgeführt, fragen Sie den Servofersteller.

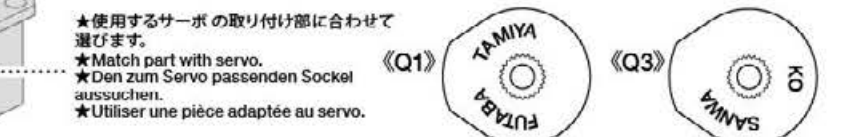
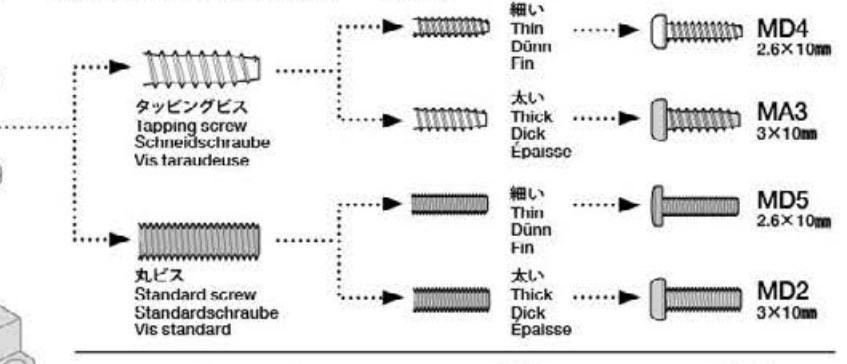
★Pour d'autres marques de servos, remplacer la vis de palonnier par la vis 10mm incluse dans ce kit, en utilisant ce tableau pour choisir la vis correcte. S'il n'y a pas de vis compatible, contacter le fabricant du servo.

★サーボからビスを外します。
★Remove original servo horn screw.
★Originalschraube des Servohorns entfernen.
★Enlever la vis originale du palonnier.



- 1 ★ビスのネジ部をよく見て、ビスの種類を確認します。
★Examine screw and determine type.
★Schraube überprüfen und die Richtige auswählen.
★Examiner la vis et déterminer le type.

- 2 ★下の原寸図でビスの太さを確認し、選択したビスを使います。
★Check screw thickness with diagram below. Use selected screw.
★Dicke der Schraube mit dem unten stehenden Diagramm vergleichen. Die ausgewählte Schraube nutzen.
★Vérifier l'épaisseur de la vis sur le tableau ci-dessous. Utiliser la vis choisie.



38



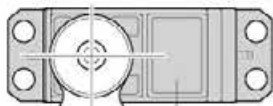
MD3
x4
3×18mmタッピングビス
Tapping screw
Schneidschraube
Vis taraudeuse



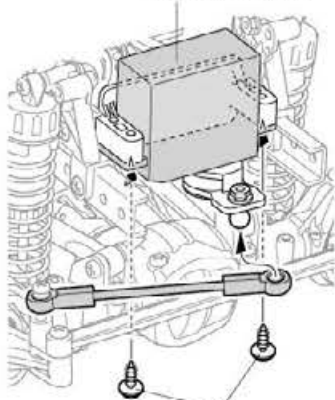
MD6
x2
3×10mmフランジタッピングビス
Flange tapping screw
Kragenschraube
Vis taraudeuse à flasque

《サーボを縦積みする場合》

Upright servo
Sorvhaltung
Servo à la verticale



※ステアリングサーボ
※Steering servo
※Lenkservo
※Servo de direction



MD6
3×10mm

39



MC3 x2
2×8mm丸ビス
Screw
Schraube
Vis



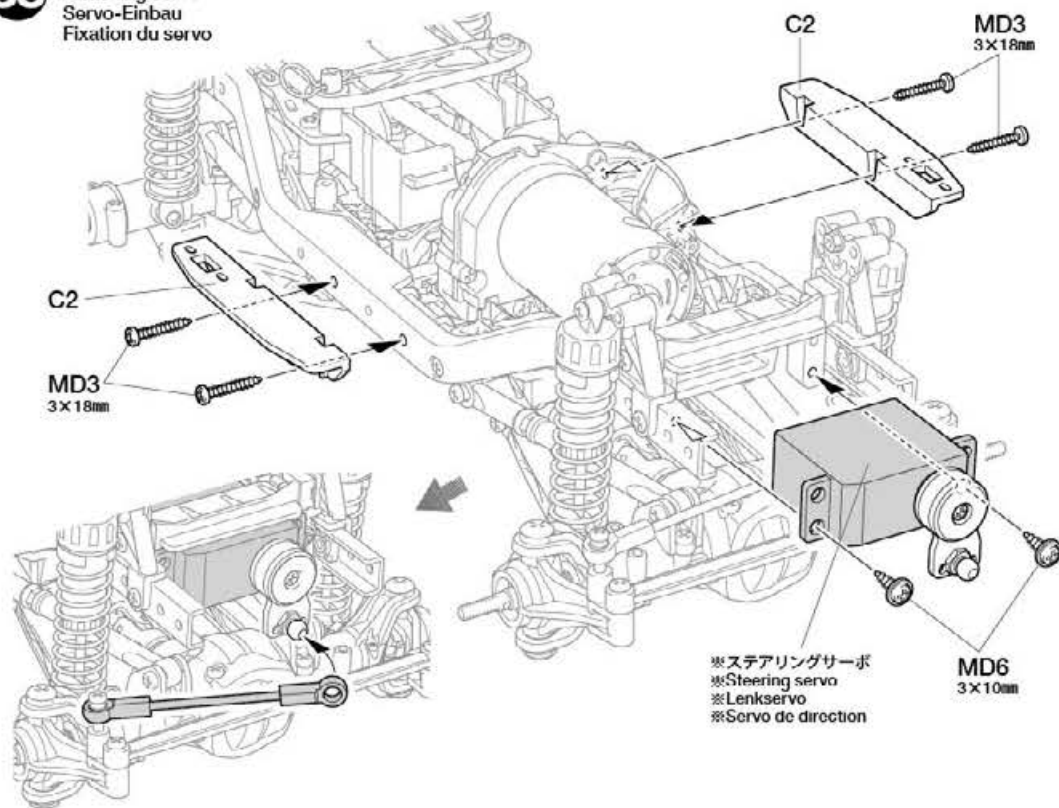
MA4 x2
3×8mmタッピングビス
Tapping screw
Schneidschraube
Vis taraudeuse



MA10
x2
2mmワッシャー
Washer
Deilagscheibe
Hondelle

38

サーボの取り付け
Attaching servo
Servo-Einbau
Fixation du servo



※ステアリングサーボ
※Steering servo
※Lenkservo
※Servo de direction

MD6
3×10mm

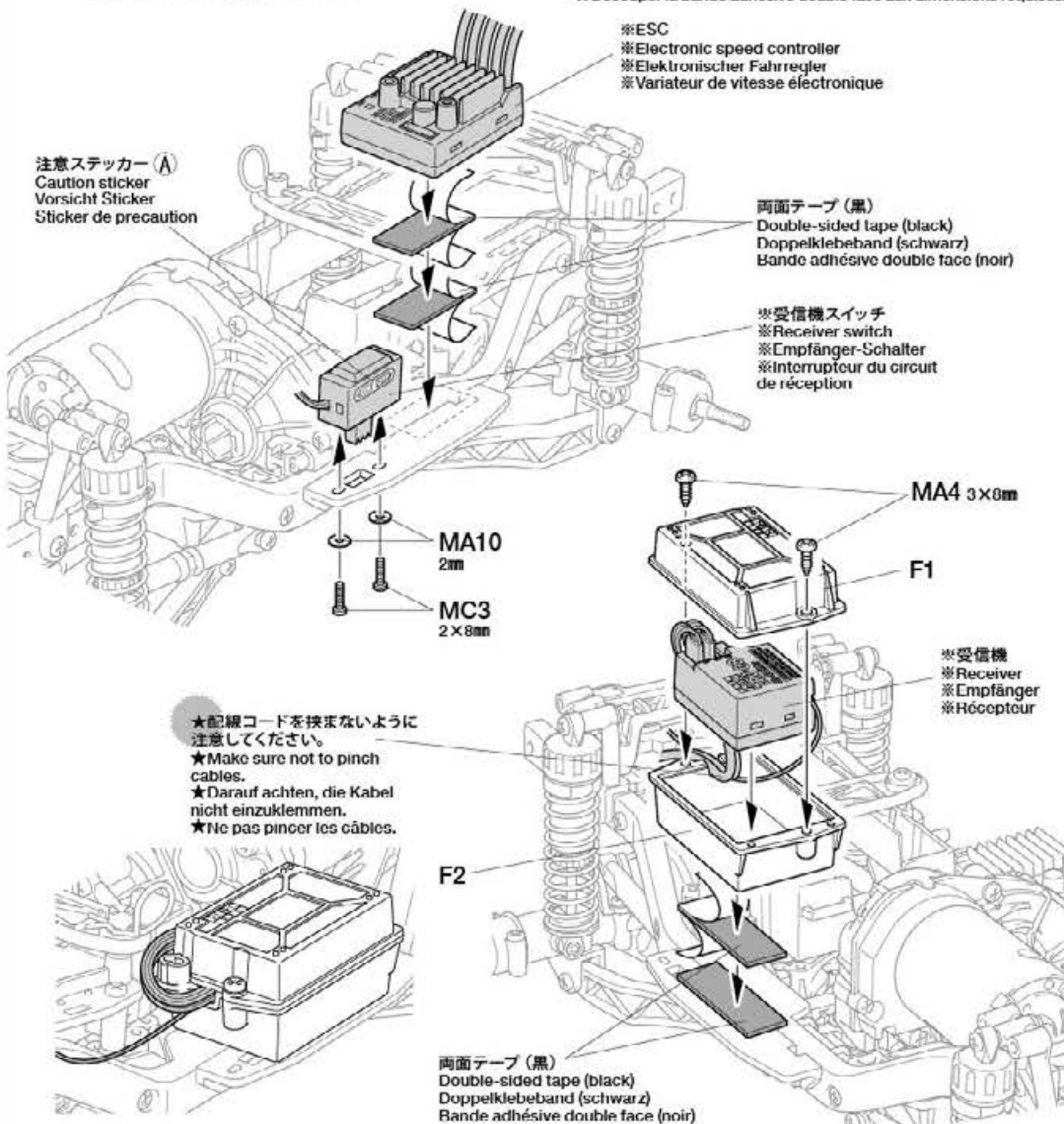
39

ラジオコントロールメカの搭載
Attaching R/C equipment
Einbau der RC-Anlage
Installation de l'équipement R/C

★両面テープは部品のサイズに合わせて切り取ります。
★Cut double-sided tape into required sizes.
★Doppelklebeband in den erforderlichen Größen zuschneiden.
★Découper la bande adhésive double face aux dimensions requises.

※ESC
※Electronic speed controller
※Elektronischer Fahrgregler
※Variateur de vitesse électronique

注意ステッカー (A)
Caution sticker
Vorsicht Sticker
Sticker de precaution



両面テープ (黒)
Double-sided tape (black)
Doppelklebeband (schwarz)
Bande adhésive double face (noir)

※受信機スイッチ
※Receiver switch
※Empfänger-Schalter
※Interrupteur du circuit de réception

MA4 3×8mm

F1

※受信機
※Receiver
※Empfänger
※Récepteur

★配線コードを挟まないように注意してください。
★Make sure not to pinch cables.
★Darauf achten, die Kabel nicht einzuklemmen.
★Ne pas pincer les câbles.

F2

両面テープ (黒)
Double-sided tape (black)
Doppelklebeband (schwarz)
Bande adhésive double face (noir)

《モーターコードのつながり方》

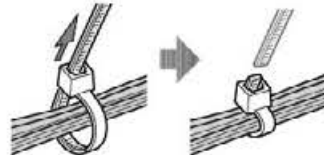
Motor cables
Motorkabel
Câbles du moteur



ESC、アンプ側 ESC Fahrregler Variateur	モーター側 Motor Moteur
+ (プラス) コード (赤、黄) (+) Red, Yellow (+) Rot, Gelb (+) Rouge, Jaune	黄/赤コード Yellow / Red Gelb / Rot Jaune / Rouge
- (マイナス) コード (黒、青) (-) Black, blue (-) Schwarz, blau (-) Noir, bleu	緑/黒コード Green / Black Grün / Schwarz Vert / Noir

★コネクター部は+ (プラス)、- (マイナス) を確かめ、しっかりとつないでください。
★Connect cables firmly.
★Die Kabel fest zusammenstecken.
★Connecter fermement les câbles.

★配線コードはナイロンバンドでたばねます。
★Secure cables using nylon band.
★Kabel mit Nylonband zusammenbinden.
★Maintenir les câbles en place avec un collier en nylon.



★余分な部分はニッパーなどで切り取ります。
★Cut off excess portion using side cutters.
★Überstand mit Seitenschneider abschneiden.
★Enlever la partie excédentaire avec des pinces coupantes.

MD1 x2 3×20mm丸ビス
Screw
Schraube
Vis

MB5 x2 3×8mm丸ビス
Screw
Schraube
Vis

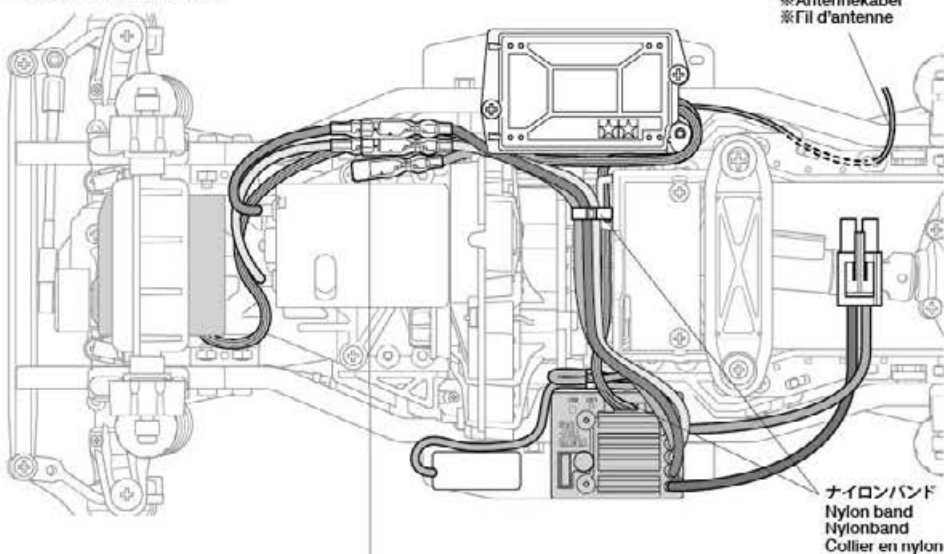
MB6 x3 3×15mmタッピングビス
Tapping screw
Schneidschraube
Vis taraudeuse

MD8 x2 5×6.55mmビローボールナット
Ball connector nut
Kugelpf-Mutter
Ecrou connecteur à rotule

MB8 x2 3mmスプリングワッシャー
Spring washer
Federscheibe
Rondelle ressort

MA8 x2 3mmナット
Nut
Mutter
Ecrou

配線
Stowing cables
Verstauung der Kabel
Arrangement des câbles



※アンテナ線
※Antenna cable
※Antennenkabel
※Fil d'antenne

ナイロンバンド
Nylon band
Nylonband
Collier en nylon

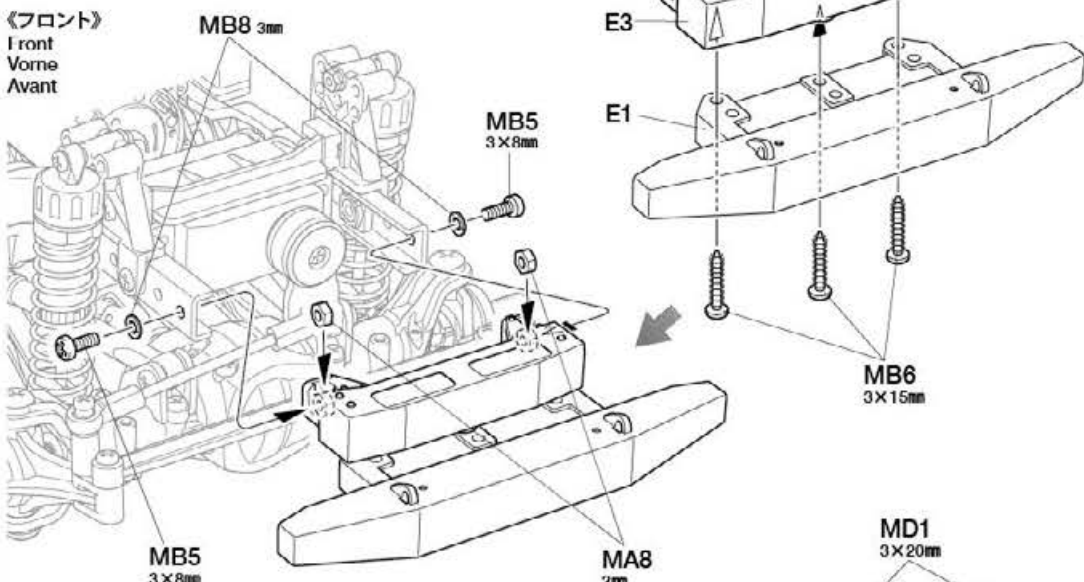
注意!
NOTICE

★RCメカの各コネクターの接続はメカに付属の説明書を良くお読みください。
★Also refer to instructions supplied with R/C equipment when attaching.
★Zum Anschließen der RC-Anlage auch die der Anlage beiliegenden Anleitungen beachten.
★Pour installer l'équipement R/C, consulter également ses instructions spécifiques.

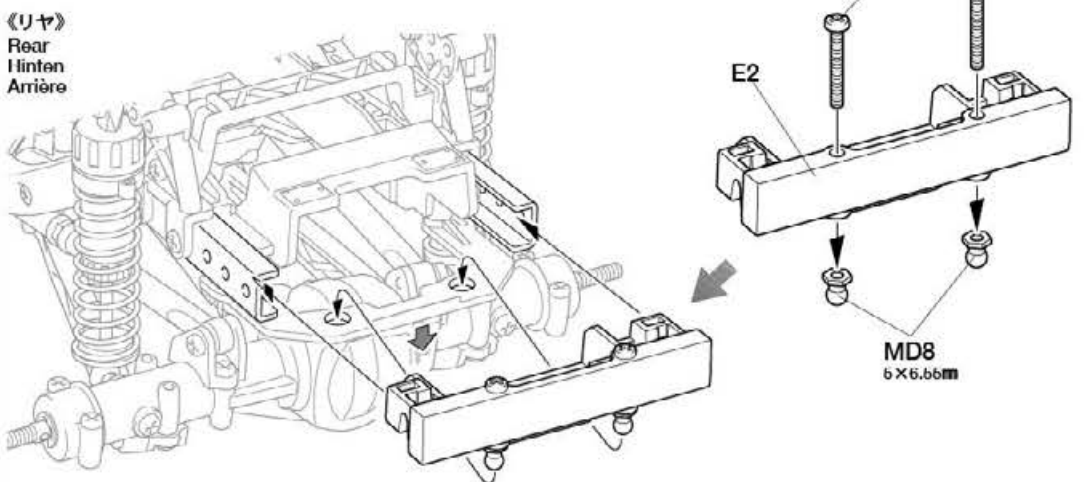
★ブラシレス用ESCの場合、使用しないコードがあります。(タミヤ製ESCはオレンジのコードを使用しません。)
★Some cables are not used with brushless ESCs. (Do not use orange cable with Tamiya ESCs.)
★Einige Kabel mit einem Brushless Fahrregler nicht benutzen. (Das orange Kabel mit einem Tamiya Fahrregler nicht benutzen.)
★Certains câbles ne sont pas utilisés avec un contrôleur brushless. (Ne pas utiliser le câble orange avec des variateurs Tamiya.)

バンパーの取り付け
Attaching bumpers
Anbringung der Stoßfänger
Fixation des pare-chocs

《フロント》
Front
Vorne
Avant



《リヤ》
Rear
Hinten
Arrière



42

★タイヤとホイールの間に瞬間接着剤をながし込んで接着します。
★Apply instant cement.
★Sekundenkleber auftragen.
★Appliquer de la colle cyanoacrylate.



42

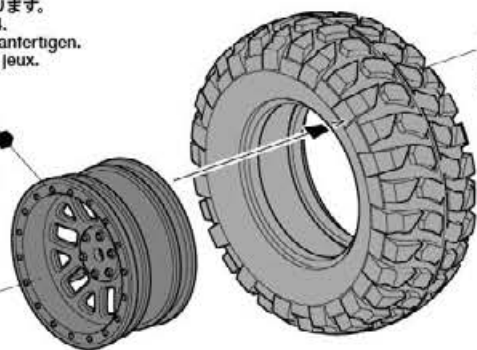
ホイールの組み立て
Wheels
Häder
Roues

★4個作ります。
★Make 4.
★4 Satz anfertigen.
★Faire 4 jeux.

このマークは塗装指示のマークです。
This mark denotes numbers for Tamiya Paint colors.
Dieses Zeichen gibt die Tamiya-Farbnummern an.
Ce signe indique la référence de la peinture Tamiya à utiliser.

TS-14
ブラック
Black
Schwarz
Noir

ホイール
Wheel
Rad
Roue



タイヤ
Tire
Reifen
Pneu



★ホイールのみぞにはめます。
★Fit into grooves.
★Heften in die Felgen richtig eindrücken.
★Insérer dans les rainures.

43

4mmフランジロックナット
MD9
×1
Flange lock nut
Sicherungsmutter
Ecrou nylstop à flasque

1260プラベアリング
MD14
×2
Plastic bearing
Plastik-Lager
Palier en plastique

2×10mmシャフト
MA13
×4
Shaft
Achse
Axe

43

ホイールの取り付け
Attaching wheels
Einbau der Räder
Fixation des roues

《フロント》
Front
Vorne
Avant

C10

MD14

1260

MA13

2×10mm

ホイール
Wheel
Rad
Roue

C10

MD14

1260

MA13

2×10mm

MD9

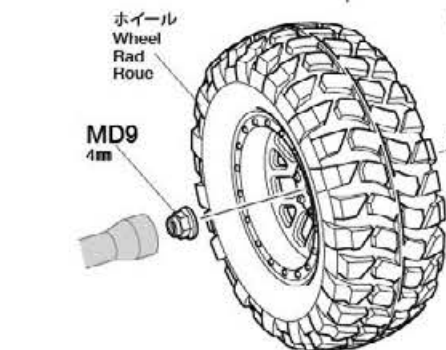
4mm



ホイール
Wheel
Rad
Roue

MD9

4mm



ホイール
Wheel
Rad
Roue

MD9

4mm

C10

MD14

1260

MA13

2×10mm

C10

MA13

2×10mm

ホイール
Wheel
Rad
Roue

MD9

4mm

《リヤ》
Rear
Hinten
Arrière

C10

MD14

1260

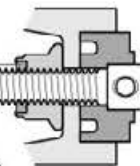
MA13

2×10mm

MD9

4mm

★ナイロン部までしめ込みます。
★Tighten up into nylon portion.
★Anziehen, bis Gewinde aus Nylon-Sicherungsteil schaut.
★Serrer jusqu'à la bague en nylon.



44

MA7
×1
3×3mm-イモネジ
Grub screw
Madenschraube
Vis pointeau

44

アンテナパイプの取り付け
Attaching antenna pipe
Anbau des Antennenröhrchens
Fixation du tube d'antenne

★アンテナ線が外に出ないような長さに切って取り付けます。(アンテナ線保護用)
★Cut antenna pipe to appropriate length, ensuring antenna is contained fully within.
★Antennenrohr der Länge der verwendeten Antenne anpassen, dabei sicherstellen, dass die Antenne in voller Länge geschützt wird.
★Couper le tube d'antenne à la longueur appropriée en s'assurant que l'antenne est complètement à l'intérieur

アンテナパイプ
Antenna pipe
Antennenrohr
Gaine d'antenne

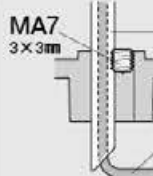
※アンテナ線
※Antenna cable
※Antennenkabel
※Fil d'antenne

アンテナパイプ
Antenna pipe
Antennenrohr
Gaine d'antenne

MA7

3×3mm

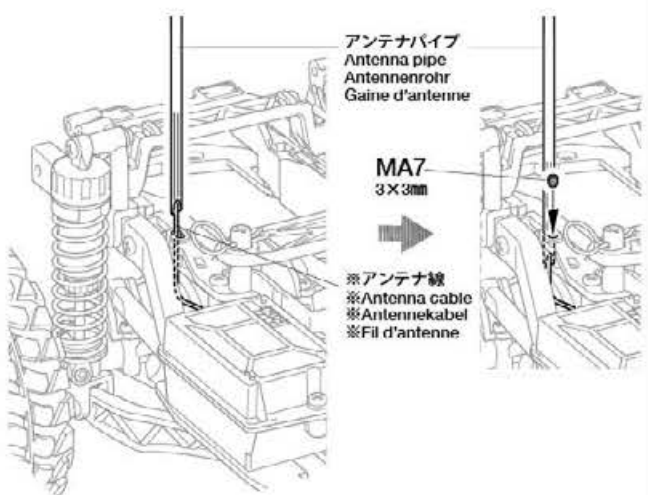
※アンテナ線
※Antenna cable
※Antennenkabel
※Fil d'antenne



アンテナパイプ
Antenna pipe
Antennenrohr
Gaine d'antenne

※アンテナ線
※Antenna cable
※Antennenkabel
※Fil d'antenne

★アンテナ線が切れにくいようにアンテナパイプをななめにカットしてください。
★Cut pipe at an angle as shown to avoid damaging the antenna.
★Das Rohr wie gezeigt zuschneiden, um eine Beschädigung der Antenne zu vermeiden.
★Couper le tube à l'angle indiqué pour éviter d'endommager l'antenne.



注意してください。
CAUTION
VORSICHT
PRECAUTIONS



走行させない時は必ず走行用バッテリーのコネクターをはずしてください。走行用バッテリーをつないだままでおくと、車が暴走することがあります。走らせないときは、必ず走行用バッテリーのコネクターを抜いておきます。

DISCONNECT BATTERY WHEN NOT USING THE MODEL

Disconnect battery when model is not being used, as it may result in a run away model.

AKKUSTECKER ABZIEHEN, WENN MODELL NICHT IN BETRIEB IST
Akku abhängen, wenn das Modell nicht benutzt wird, da es sich sonst selbstständig machen kann.

DECONNECTER LA BATTERIE LORSQUE LE MODELE N'EST PAS UTILISE

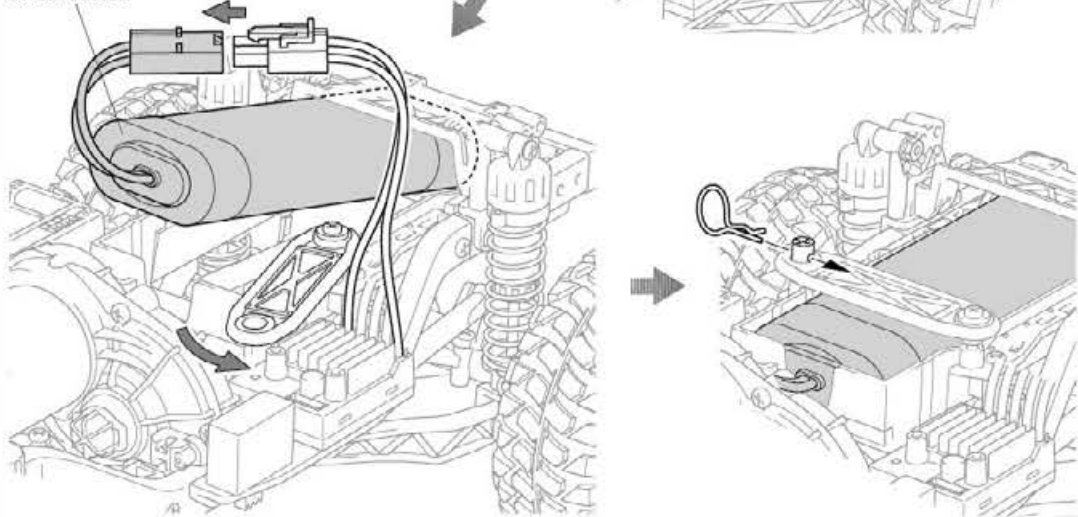
Déconnecter la batterie lorsque le modèle n'est pas utilisé pour éviter qu'il se déplace inopinément.

走行用バッテリーの搭載
Installing battery pack
Einlegen des Akkupacks
Installation du pack d'accus

★取り外します。
★Remove.
★Entfernen.
★Enlever.

★スポンジテープを利用して、バッテリーのガタつきを調整してください。
★Attach sponge tape if battery size requires it.
★Schaumstoff je nach Größe des Accus anbringen.
★Fixer la bande mousse si la taille du pack d'accus le nécessite.

※走行用バッテリー
※Battery pack
※Akkupack
※Pack d'accus



3×20mm丸ビス
Screw
Schraube
Vis
MD1 x4

3mmフランジナット
Flange nut
Kragennutter
Ecrou à flasque
MD10 x4

MD15 6mmスナップピン
Snap pin
Federstecker
Epingle métallique
x4

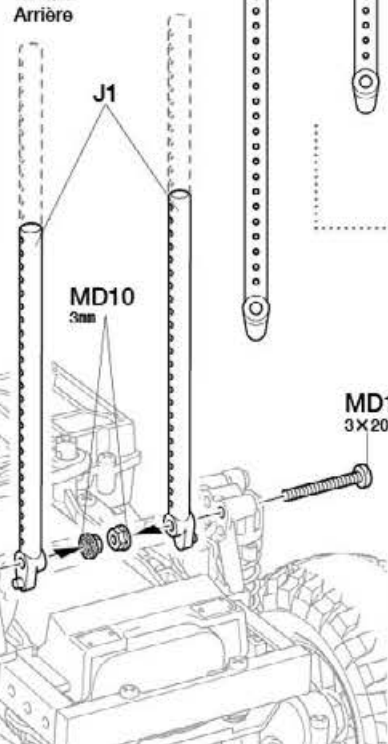
ボディ金具袋結
Body metal parts bag
Karosserie Metallteile-Beutel
Sachet des pièces métalliques de carrosserie

MD15 6mmスナップピン
Snap pin
Federstecker
Epingle métallique
x4

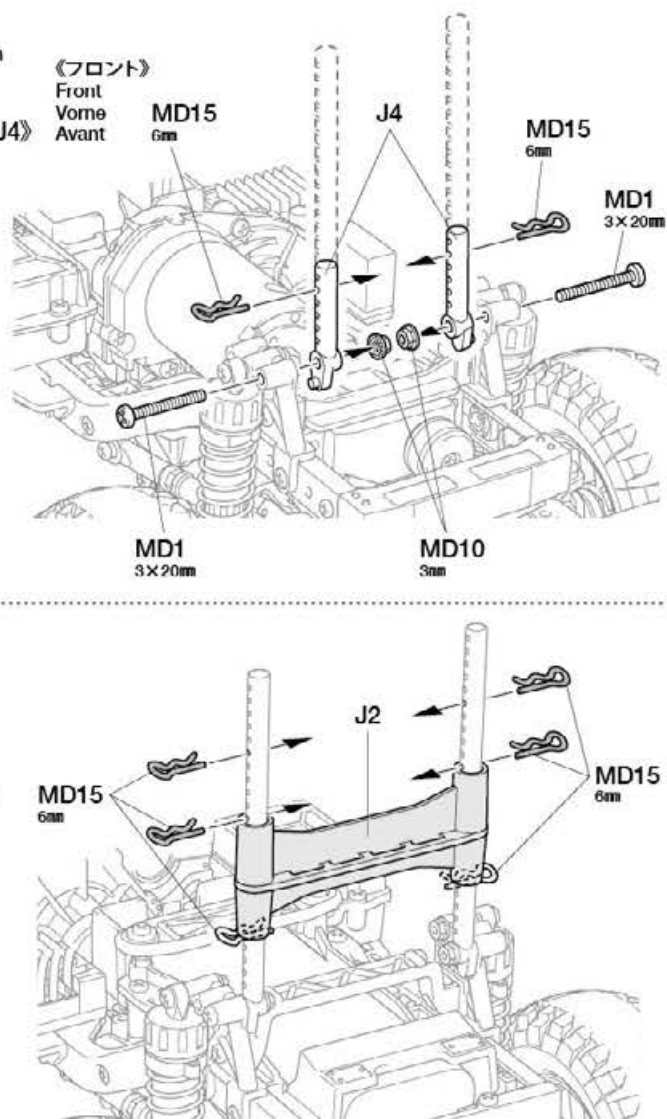
ボディマウントの取り付け
Attaching body mounts
Anbringung der Karosseriehalterungen
Fixation des supports de carrosserie

★切り取ります。
★Remove.
★Entfernen.
★Enlever.

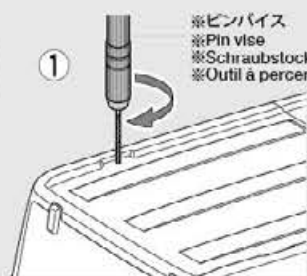
《リヤ》
Rear
Hinten
Arrière



《フロント》
Front
Vorne
Avant

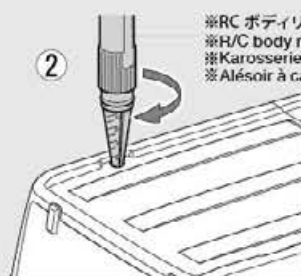


《穴の開け方》
Making holes
Löcher bohren
Perçage des trous



※ピンバイス
※Pin vise
※Schraubstock
※Outil à percer

★指定の位置にピンバイスなどで小さな穴を開けます。
★Make a pilot hole in the indicated position using a pin vise and drill bit, etc.
★Fin Loch für den Piloten mit einer Ahle, einem Bohrer etc an der gezeigten Stelle bohren.
★Perçer un pré-trou à la position indiquée avec un outil à percer et un foret etc.



※RC ボディリーマー
※H/C body roamer
※Karosseriebohrer
※Alésioir à carrosserie RC

★リーマーで指示の大きさに穴を広げます。
★Enlarge hole to desired size using body roamer.
★Loch mit Karosseriebohrer bis zur gewünschten Größe aufweiten.
★Élargir le trou au diamètre désiré avec l'alésioir à carrosserie.

《ポリカーボネートボディの切り取り方》
Cutting out polycarbonate body parts
Ausschneiden der Polycarbonat Karosserieteile
Découpe des pièces de carrosserie en polycarbonate

《直線はハサミで切り取ります。》
Straight sections – use scissors
Gerade Bereiche mit Schere bearbeiten
Sections droites – utiliser des ciseaux

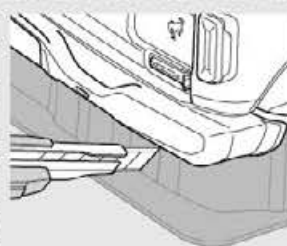
《曲線はカッターナイフで切り取ります。》
Curved sections – use a modeling knife
Für gebogene Bereiche Modellbaumesser benutzen
Sections courbes – utiliser un couteau de modélisme



●カッターナイフを使う時は、切断する部分に手(指)を絶対にあてないでください。
●Keep hands and fingers off of section being cut, particularly when using a modeling knife.
●Hände und Finger fernhalten, besonders bei der Nutzung des Modellbaumessers.
●Tenir éloignés mains et doigts de la section découpée, en particulier si on utilise un couteau de modélisme.



★カッターナイフで切り取る場合は、一度に切らずに数回にわけて浅く切り込みを入れ、切れ目にそって折り曲げるようにして切りはなしてください。
★When using a modeling knife, make multiple passes to score the cut line, then bend and snap off the unwanted area.
★Wenn Sie ein Modellbaumesser benutzen, machen Sie mehrere Schritte an der vorgezeichneten Linie, dann biegen Sie das Abfallstück um und brechen es ab.
★Si on utilise un couteau de modélisme, faire plusieurs passages pour marquer la ligne de coupe, puis plier et détacher la partie indésirable.



47

注意!
NOTICE

- 製品によって一部塗装済み、加工済みの場合があります。
- Some bodys may be pre-painted or have other work already carried out.
- Einige Karosserieteile können bereits bemalt sein, oder andere Vorbereitungen können bereits erledigt sein.
- Certains carrosseries peuvent être pré-peints ou avec d'autres travaux déjà effectués.

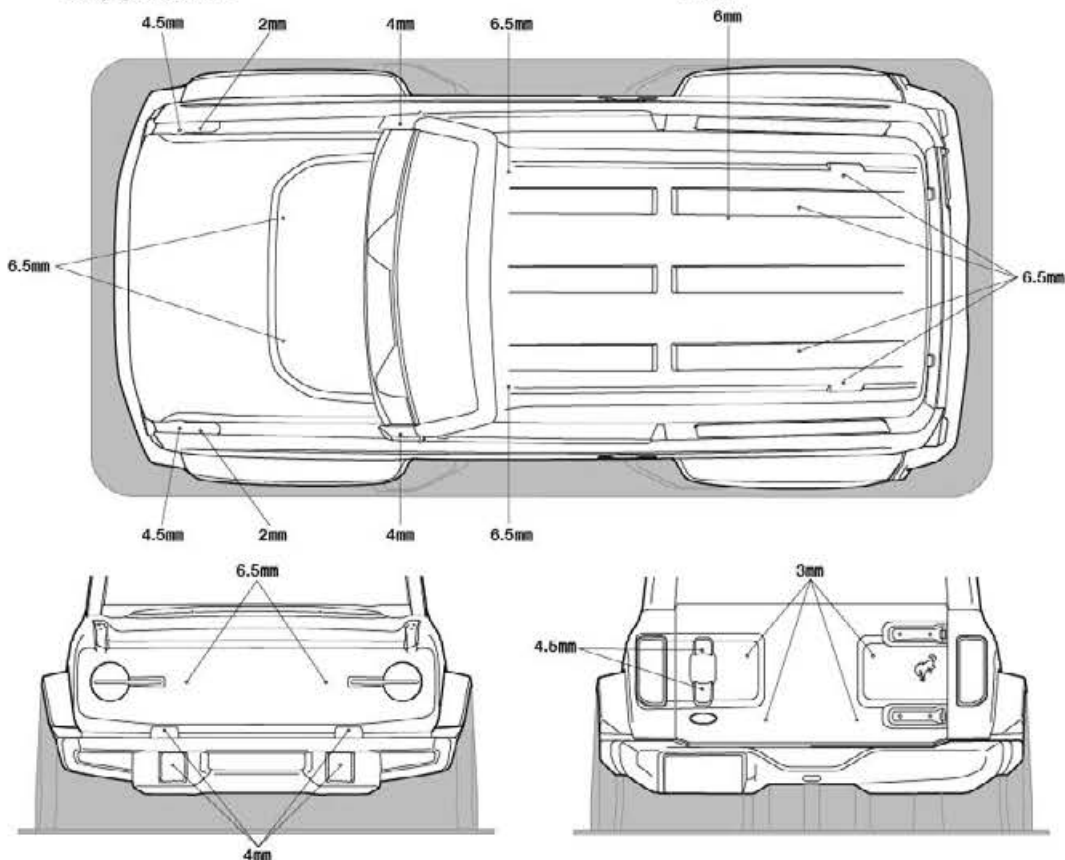
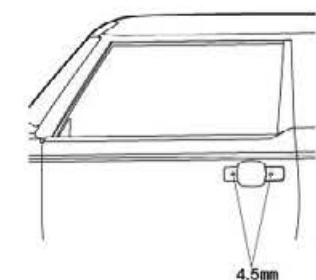
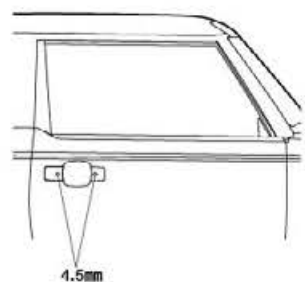
★工具の取り扱いには十分に注意してください。
★Handle tools with care.
★Werkzeuge mit Vorsicht benutzen.
★Manipuler les outils avec précaution.

47

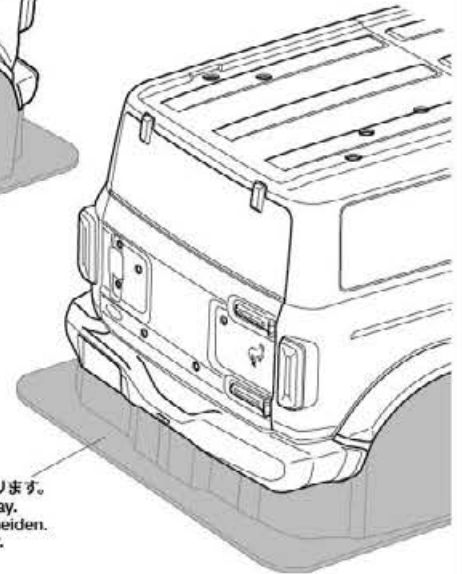
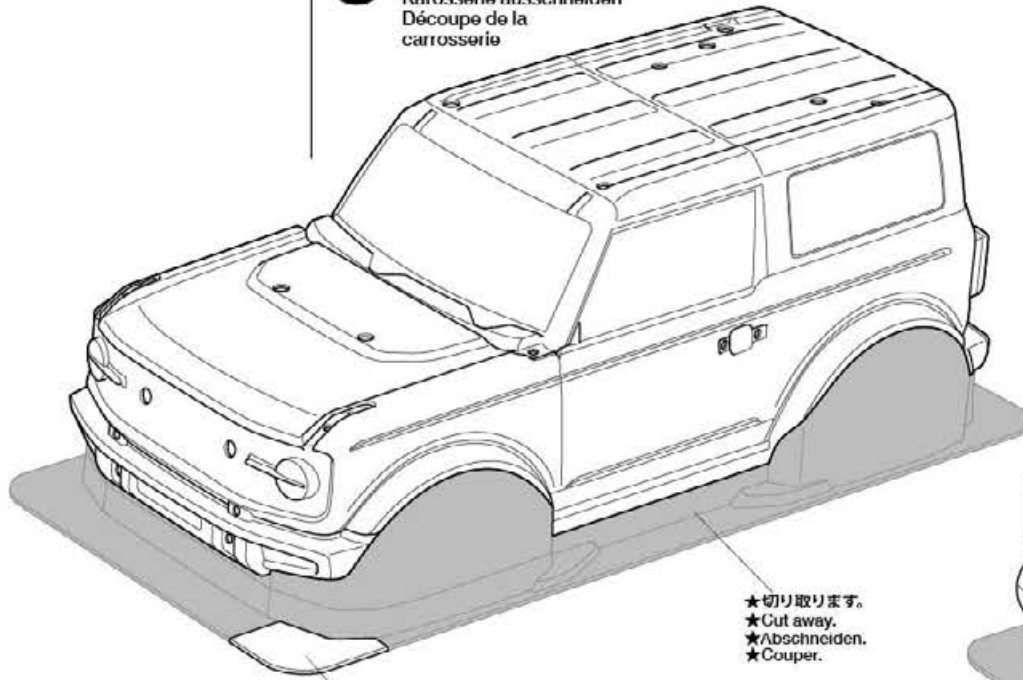
ボディの穴開け
Making holes
Löcher bohren
Perçage des trous

★指示のサイズの穴を開けてください。
★Make holes of sizes shown.
★Löcher nach Maß bohren.
★Perçer des trous aux diamètres indiqués.

★アンテナを立てる場合は、6mm穴を開けます。
★Make 6mm hole for antenna pipe as shown.
★Für Antennenrohr 6mm Loch wie abgebildet bohren.
★Faire un trou de 6mm pour le tube d'antenne comme montré.



48 ボディの切り取り
Cutting out body
Karosserie ausschneiden
Découpe de la carrosserie



注意!
NOTICE

★この部分はミラー面を作る時に使用します。
★Used later for making side mirror surfaces.
★Wird später verwendet um Spiegelflektoren zu fertigen.
★Utilisé ultérieurement pour les miroirs des rétroviseurs latéraux.

★切り取ります。
★Cut away.
★Abschneiden.
★Couper.

★切り取ります。
★Cut away.
★Abschneiden.
★Couper.

49 ボディの塗装
Painting body
Lackierung der Karosserie
Peinture de la carrosserie

PAINTING

このマークは塗装指示のマークです。
ボディの塗装にはポリカーボネート用塗料で内側から塗装してください。
ミラーなどのプラスチック部品の塗装にはプラスチック用塗料をお使いください。

This mark denotes numbers for Tamiya Paint colors. Paint body from inside using paint for polycarbonate. Paint plastic parts (side mirrors, etc.) using plastic paints.

Dieses Zeichen gibt die Tamiya Farbnummern an. Karosserie von innen mit Lexan-Farben bemalen. Plastikteile (Rückspiegel usw.) mit Plastik-Farben bemalen.

Ce signe indique la référence de la peinture Tamiya à utiliser. Peindre la carrosserie par l'intérieur en utilisant des peintures spéciales polycarbonate. Peindre les pièces plastique (rétroviseurs etc.) en utilisant des peintures pour maquettes plastique.

《ポリカーボネート用タミヤカラー》
TAMIYA POLYCARBONATE PAINTS

PS-5 ●ブラック / Black / Schwarz / Noir

PS-32 ●コルサグレイ / Corsa gray / Corsa-Grau / Corsa grey

PS-55 ●フラットクリアー / Flat clear / Matt-Farblos / Vernis mat

★ドアノブ (H12, H13, H14) の塗装にはコルサグレイ (PS-32) を使用します。

★PS-32 Corsa gray is also used to paint door handle parts (H12, H13, H14).

★PS-32 Corsa-Grau wird auch verwendet für die Türgriffe (H12, H13, H14).

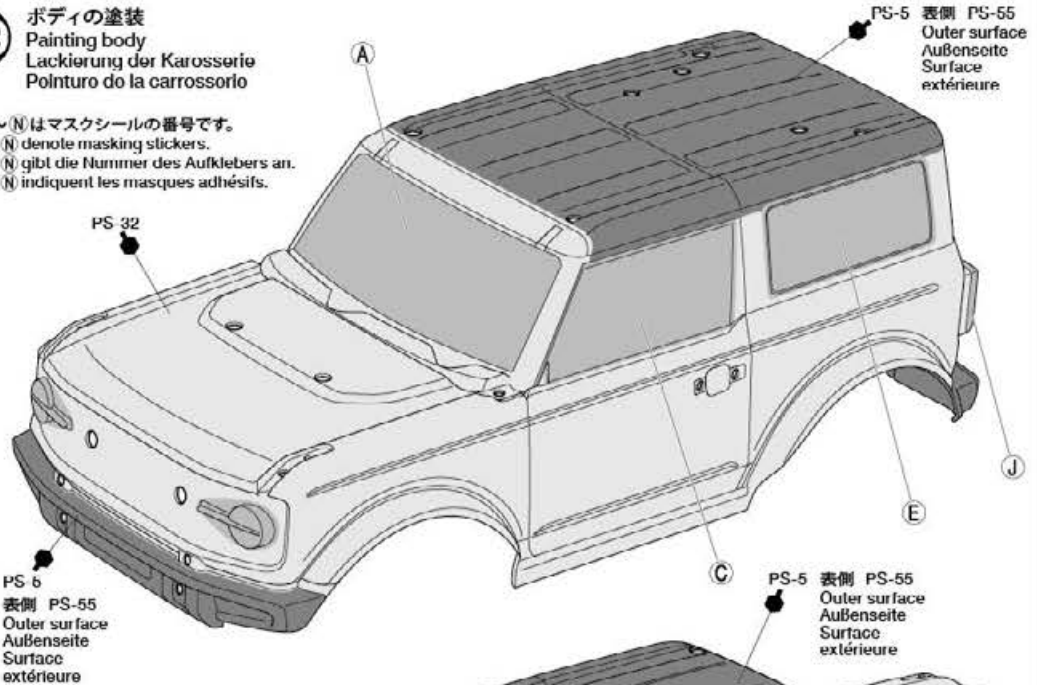
★Du PS-32 Corsa grey est également utilisé pour peindre les pièces des poignées de portes (H12, H13, H14).

《プラスチック用タミヤカラー》
TAMIYA PLASTIC PAINTS

TS-14 ●ブラック / Black / Schwarz / Noir

TS-29 ●セミグロスブラック / Semi-gloss black / Seidenglanz Schwarz / Noir satiné

★A~Nはマスキングシールの番号です。
★A~N denote masking stickers.
★A~N gibt die Nummer des Aufklebers an.
★A~N indiquent les masques adhésifs.



PS 6
表側 PS-55
Outer surface
Außenseite
Surface
extérieure

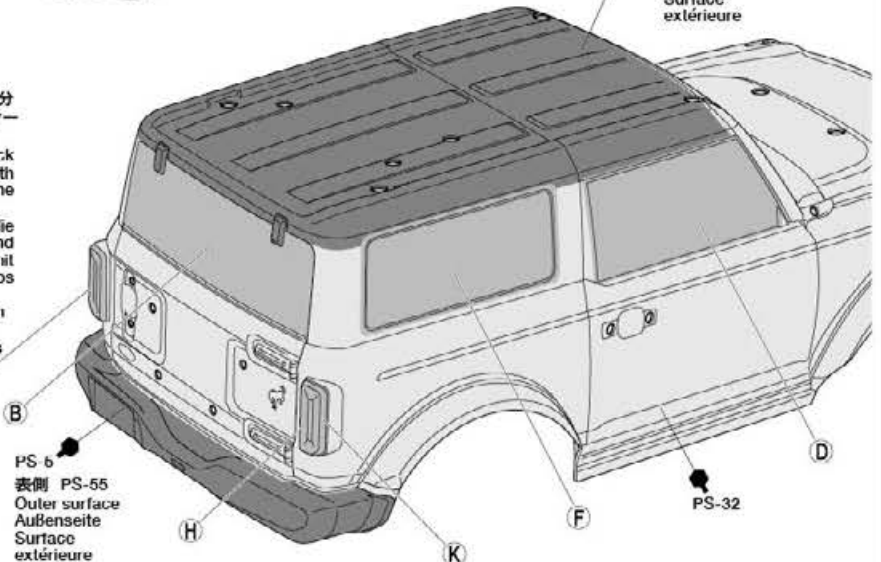
PS-5 表側 PS-55
Outer surface
Außenseite
Surface
extérieure

★ブラックで塗装した部分は表側からフラットクリアー (PS-55) で塗装します。

★Sections painted black are also to be painted with PS-55 Flat clear on the outer surface.

★Die Bereiche, die schwarz lackiert sind werden von außen mit PS-55 Matt-Farblos lackiert.

★Les sections peintes en noir doivent aussi être couvertes de PS-55 Vernis mat à l'extérieur.



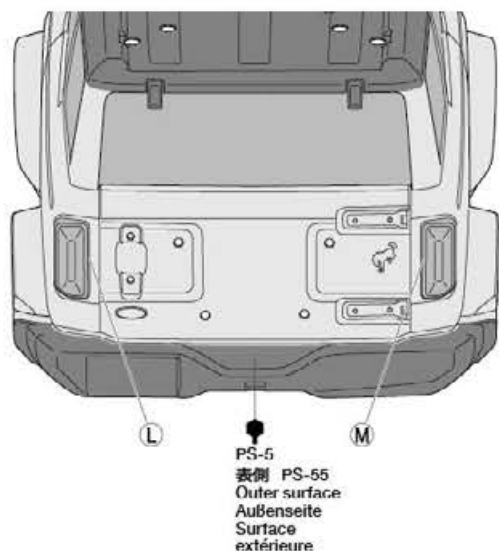
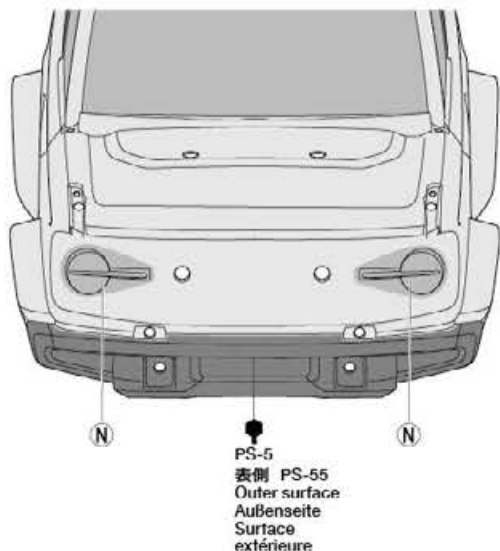
PS 6
表側 PS-55
Outer surface
Außenseite
Surface
extérieure

PS-32

TAMIYA COLOR

ポリカーボネートスプレー(ミニ)

クリアーボディ用スプレー塗料です。軽く仕上がりが、衝撃などにもはがれにくいのが特徴。ピン入り塗料の上に重ね塗りができます。



PS-5
表側 PS-55
Outer surface
Außenseite
Surface
extérieure

PS-5
表側 PS-55
Outer surface
Außenseite
Surface
extérieure

《塗装の仕方》

Painting
Lackier-Anweisung
Comment peindre

《塗装する前に》

Preparing body for painting
Vorbereitung der Karosserie für
Bomalung
Préparation de la carrosserie pour
la mise en peinture

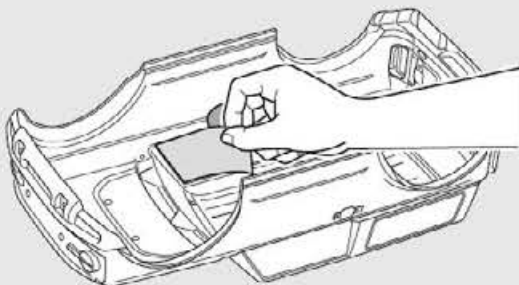


★塗装前に中性洗剤で油気をおとします。水洗いをし洗剤分を洗い流して乾かしてください。

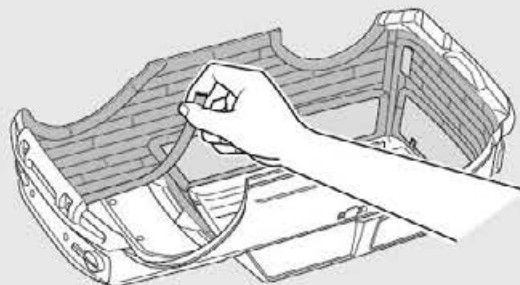
★Wash the body thoroughly with detergent in order to remove any oil, then rinse well and allow to air dry.

★Karosserie sorgfältig mit Spülmittel abwaschen, damit Staub und ggf. Öl entfernt sind. Trocknen lassen.

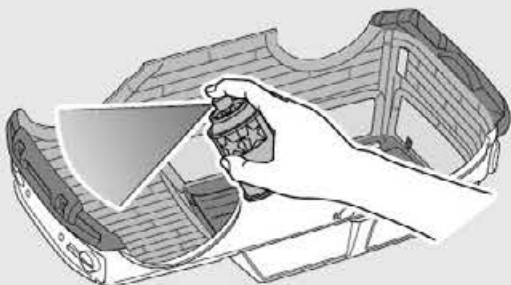
★Nettoyer entièrement la carrosserie avec du détergent, la rincer et laisser sécher.



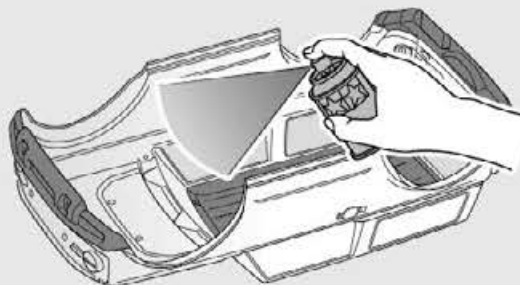
① ★マスクシールを切り出し、ボディ内側のウィンドウ部、ライト部に貼ります。
★Cut out masking stickers and mask off window and light areas from inside.
★Die selbstklebenden Abkleber ausschneiden und damit Fenster sowie Lichter von innen abkleben.
★Découper les caches autocollants et masquer les vitres et feux de l'intérieur.



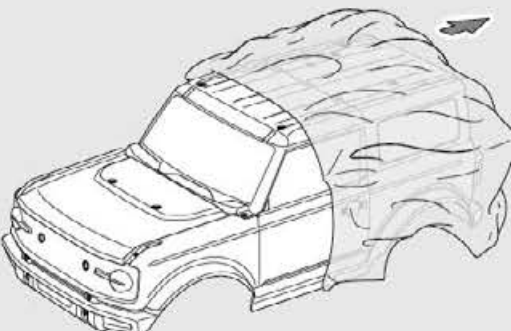
② ★ブラックで塗装する以外の部分を別売のマスクングテープでマスクングします。
★Mask off areas to be painted colors other than Black using masking tape (sold separately).
★Die mit andern Farben als Schwarz zu lackierenden Flächen mit (getrennt erhältlichem) Abklebeband abkleben.
★Masquer les parties à peindre dans les couleurs autres que le Noir avec de la bande cache (disponible séparément).



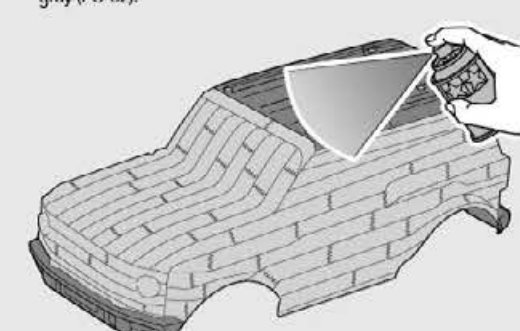
③ ★ボディを内側からブラック(PS-5)で塗装します。スプレー塗装はボディから30cmほどはなし、一度に塗らず数回に分けて塗ります。
★Paint the body from inside using Black (PS-5). Apply thin layer of spray paint 2-3 times keeping 30cm distance from body.
★Die Karosserie von innen mit Schwarz (PS-5) lackieren. Die Sprüfarbe aus einem Abstand von 30cm in dünnen Schichten 2-3 mal auftragen.
★Peindre la carrosserie par l'intérieur avec Noir (PS-5). Pulvériser 2 à 3 fines couches de peinture à 30cm de la carrosserie.



④ ★ブラックが乾いたらウィンドウ、ライト部分以外のマスクングテープをはがし、ボディ全体をコルサグレイ (PS-32) で塗装します。
★After black paint has dried, remove masking tape but keep window and light areas masked off and paint with Corsagray (PS-32).
★Nach trocknen der Farbe Schwarz entfernen Sie die Abklebungen, aber lassen Sie die Fenster und Lichter maskiert und lackieren mit Corsagray (PS-32).
★Après séchage de la peinture noire, enlever la bande cache mais garder masqués les vitres et feux et appliquer du Corsagray (PS-32).



⑤ ★塗装終了後に残ったマスクシールをはがし、ボディ表面の保護フィルムもはがしてください。
★When paint has dried remove remaining masking stickers and outer surface protective film.
★Wenn die Farbe getrocknet ist wird das Abklebeband und der äußere Schutzfilm entfernt.
★Une fois la peinture sèche, enlever les derniers masquages et le film de protection de la surface extérieure.



⑥ ★表側からルーフやバンパーの黒い部分以外をすべてマスクングし、フラットクリアー(PS-55)で塗装します。
★Mask off on the outer surface areas all areas other than black roof and bumper sections, then paint the outer surface with PS-55 Flat Clear.
★Von außen alle Flächen maskieren, die nicht das schwarze Dach und die Stoßfänger darstellen sind und dann Aussenseite mit PS-55 Matt-Farblos lackieren.
★Masquer sur les surfaces extérieures toutes les parties autres que le toit noir et les pare-chocs, puis peindre la surface extérieure en vernis mat PS-55.

《ステッカーの貼り方》

①できるだけ余白を残さずに、印刷された部分を切り抜いてください。番号のついたマークは切りとってしまうとましがえやすいので貼る順に切りとってください。

②ステッカーの端の部分を少しはがして台紙を切り取ります。台紙はつけたまま、指定された位置にあわせてステッカーを貼ります。

③残った台紙を少しずつはがしながら、場所がずれたり、ステッカーの中に気泡が残らないように注意して貼っていきます。

台紙は一度に全部はがさないでください。しわがでたり気泡が残る原因になります。

Stickers

①Cut stickers along colored edge so that transparent film is removed.

②Peel away the lining slightly and place the sticker in position on the body.

③Remove the lining slowly. Be careful not to move the sticker out of position and not to leave air bubbles under the sticker.

Aufkleber

①Die Aufkleber an den bunten Kanten so ausschneiden, daß der transparente Film weg ist.

②Das Trägerpapier an einem Ende etwas abziehen und den Aufkleber an die gewünschte Stelle der Karosserie andrücken.

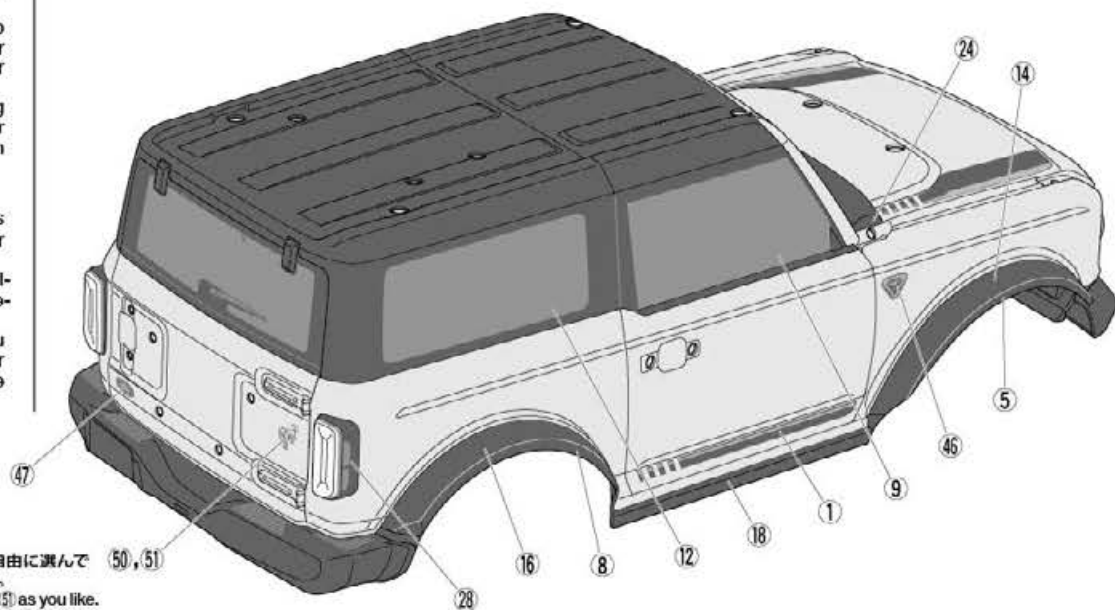
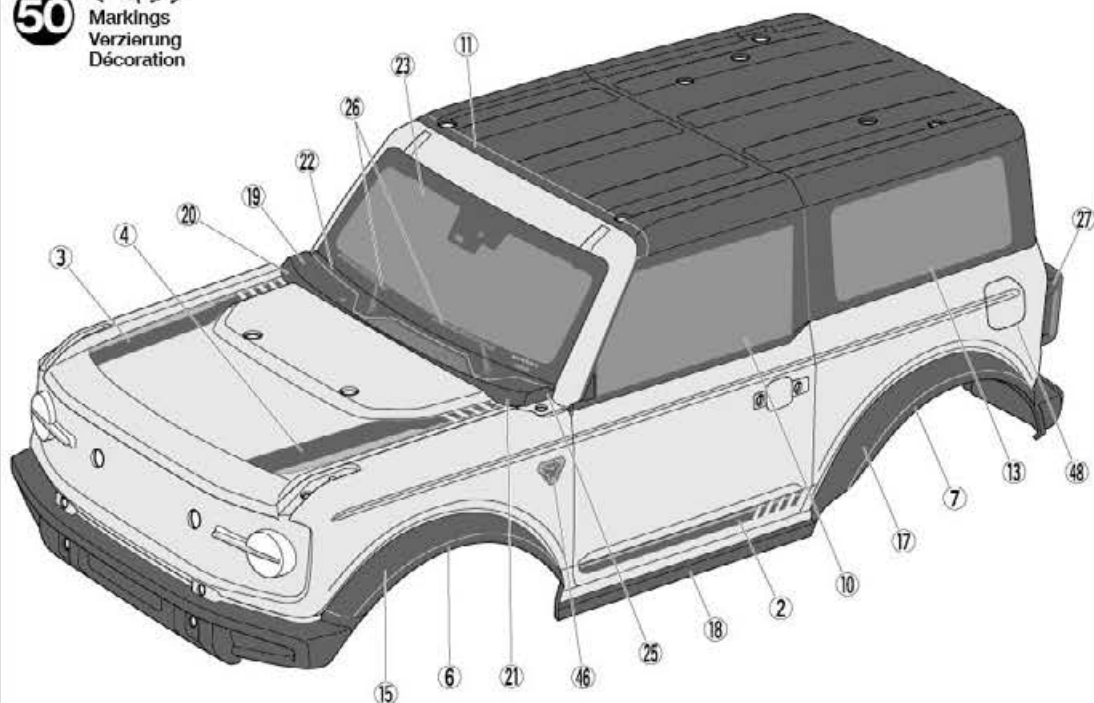
③Das Trägerpapier vorsichtig abziehen. Darauf achten, dass der Aufkleber nicht verrutscht und sich keine Luftblasen darunter bilden.

Autocollants

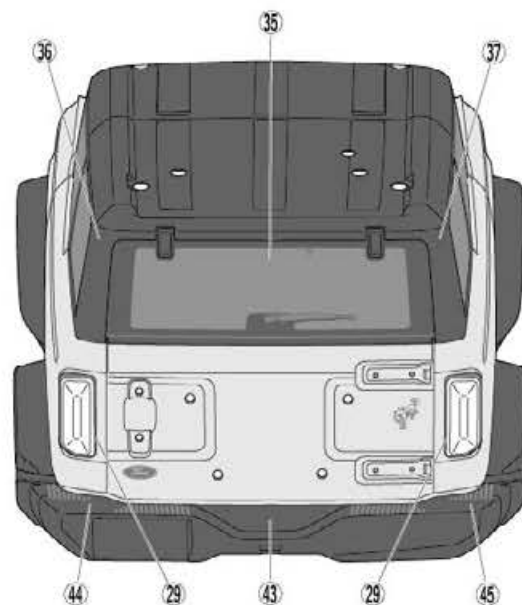
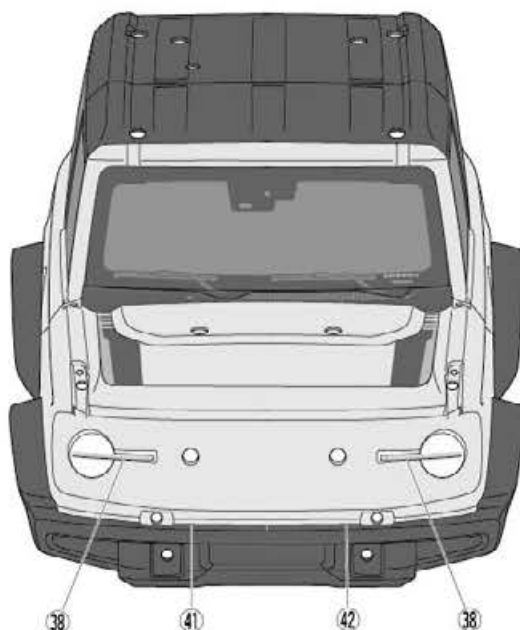
①Découper l'autocollant au plus près de ses contours pour éliminer le film transparent.

②Soulever une partie de l'autocollant et le positionner sur la carrosserie.

③Enlever doucement le reste du support. Veiller à ne pas déplacer l'autocollant et à ne pas laisser de bulles d'air sous l'autocollant.



★ ⑤と⑤は自由を選んでご使用ください。
★ Choose ⑤ or ⑤ as you like.
★ ⑤ oder ⑤ nach Belieben.
★ Choisir ⑤ ou ⑤ comme souhaité.



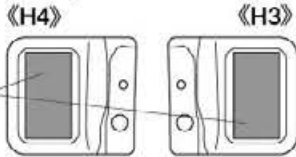
ボディ金具袋結
Body metal parts bag
Karosserie Metalltollo-Boutol
Sachet des pièces métalliques
de carrosserie

51

ME4 x2
3mm Oリング (黒)
O-ring (black)
O Ring (schwarz)
Joint torique (noir)

ME8 x2
スナップピン (小)
Snap pin (small)
Federstocker (klein)
Epingle métallique (petite)

両面テープ (黒)
Double-sided tape (black)
Doppelklebeband (schwarz)
Bande adhésive double face (noir)



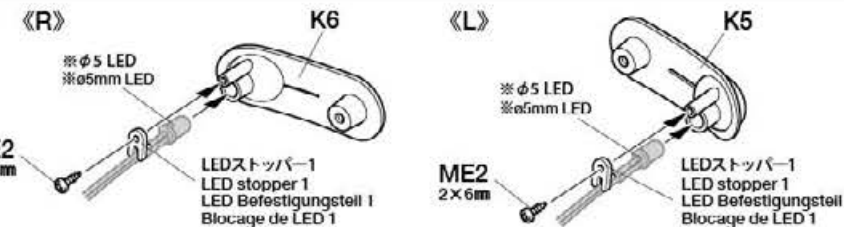
★両面テープは図を参考に切り取ります。
★Cut double-sided tape referring to the diagram.
★Doppelklebeband nach Diagramm zuschneiden.
★Découper la bande adhésive double face en se référant au schéma.

52

ME2 x8
2×6mm タッピングビス (黒)
Tapping screw (black)
Schneidschraube (schwarz)
Vis taraudeuse (noir)

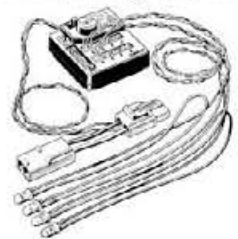
52

《ヘッドライト》
Headlights
Scheinwerfer
Phares

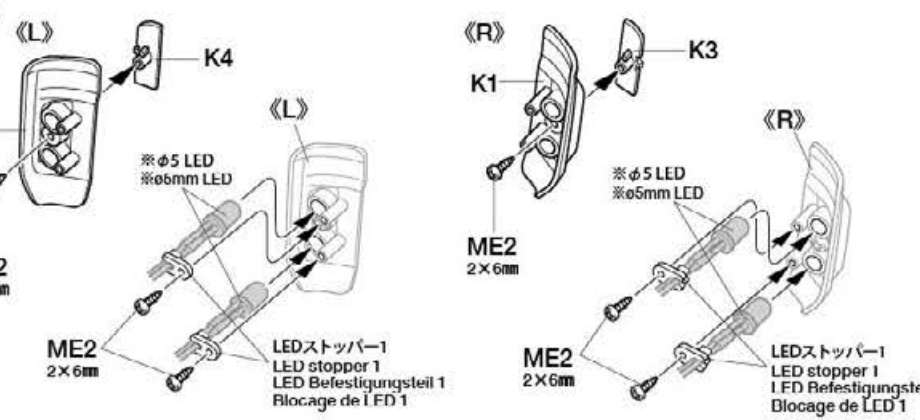


OPTIONS

- LEDライトユニット (TLU-01) (53909)
- 63909 Tamiya LED Light Unit (TLU-01)



《テールライト》
Taillights
Hücklichter
Feux arrière



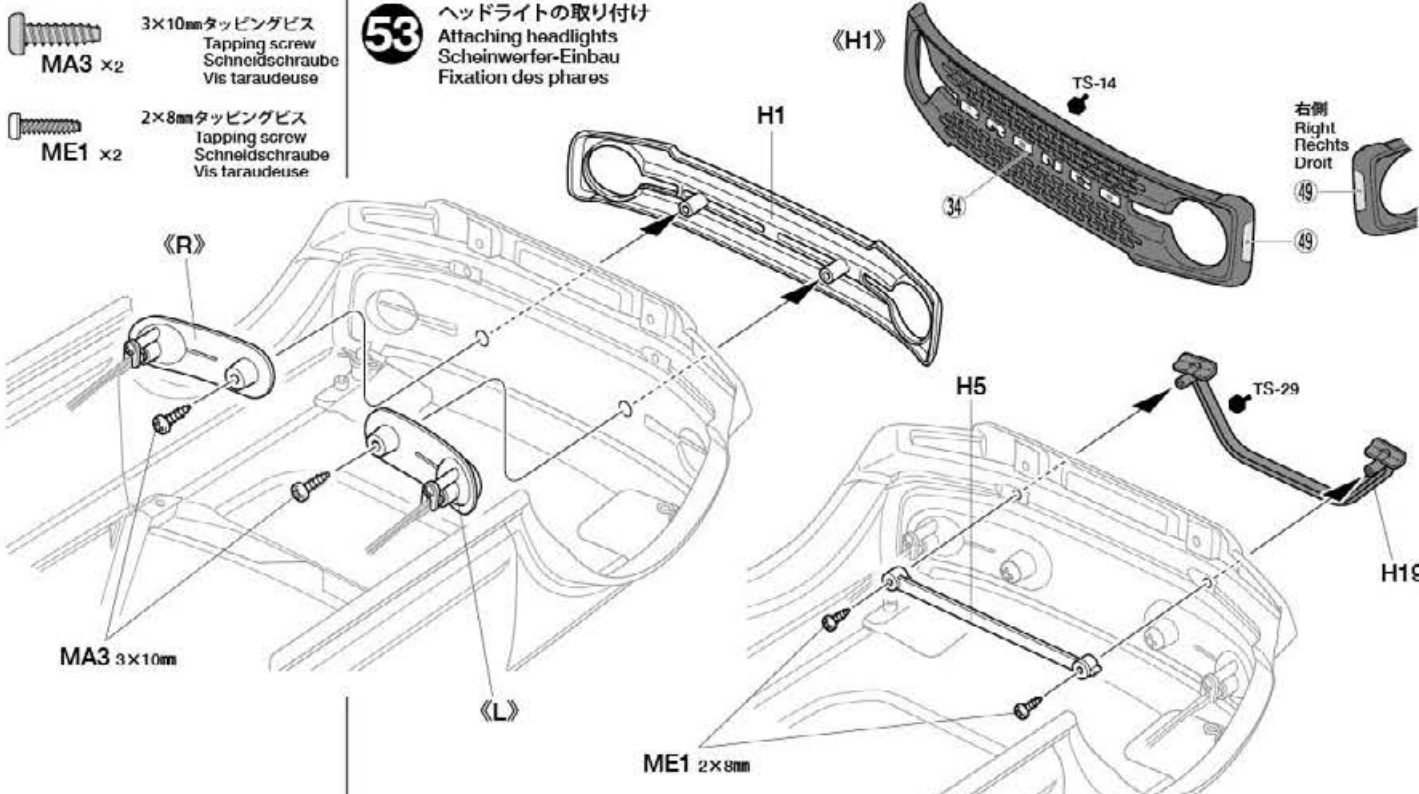
53

MA3 x2
3×10mm タッピングビス
Tapping screw
Schneidschraube
Vis taraudeuse

ME1 x2
2×8mm タッピングビス
Tapping screw
Schneidschraube
Vis taraudeuse

53

ヘッドライトの取り付け
Attaching headlights
Scheinwerfer-Einbau
Fixation des phares

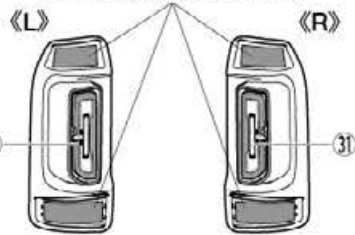


54

2×8mmタッピングビス
Tapping screw
Schneidschraube
Vis taraudeuse

ME1 ×4

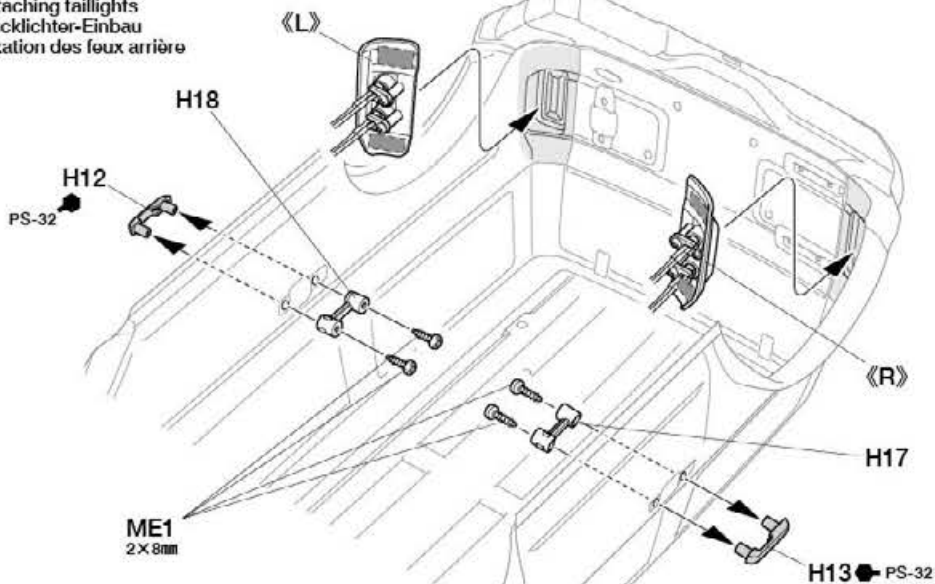
両面テープ (黒)
Double-sided tape (black)
Doppelklebeband (schwarz)
Bande adhésive double face (noir)



★両面テープは図を参考に切り取ります。
★Cut double-sided tape referring to the diagram.
★Doppelklebeband nach Diagramm zuschneiden.
★Découper la bande adhésive double face en se référant au schéma.

54

テールライトの取り付け
Attaching taillights
Rücklichter-Einbau
Fixation des feux arrière



55

3×8mmタッピングビス
Tapping screw
Schneidschraube
Vis taraudeuse

MA4 ×5

2×8mmタッピングビス
Tapping screw
Schneidschraube
Vis taraudeuse

ME1 ×2

3mmワッシャー (大)
Washer (large)
Beilagscheibe (groß)
Rondelle (grand)

MB7 ×4

56

3mmOリング (黒)
O ring (black)
O-Ring (schwarz)
Joint torique (noir)

ME4 ×2

ラバーブッシュ
Rubber bushing
Gummihülse
Dague en caoutchouc

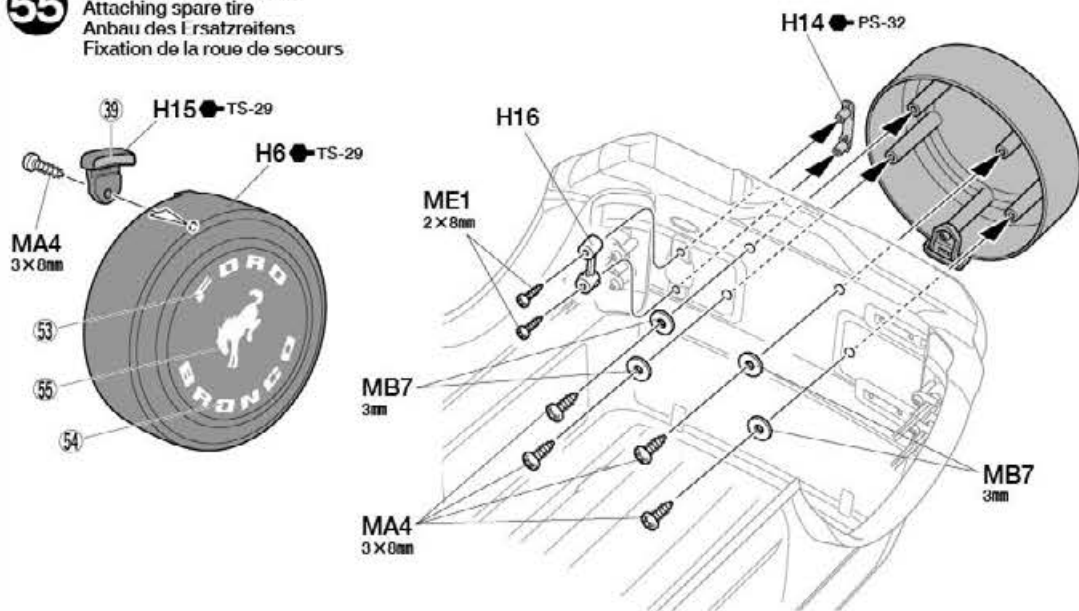
ME6 ×2

スナップピン (小)
Snap pin (small)
Federstecker (klein)
Épingle métallique (petite)

ME8 ×4

55

スペアタイヤの取り付け
Attaching spare tire
Anbau des Ersatzreifens
Fixation de la roue de secours



《ミラー面》
Side mirrors
Rückspiegel
Rétroviseurs

① ★保護フィルムをはがします。
★Remove protective film.
★Schutzfolie abziehen.
★Enlever le film protecteur.



② ★マークを貼ってから切り取ります。
★Apply stickers and cut as shown.
★Aufkleber anbringen und zuschneiden wie gezeigt.
★Appliquer les stickers et découper comme montré.

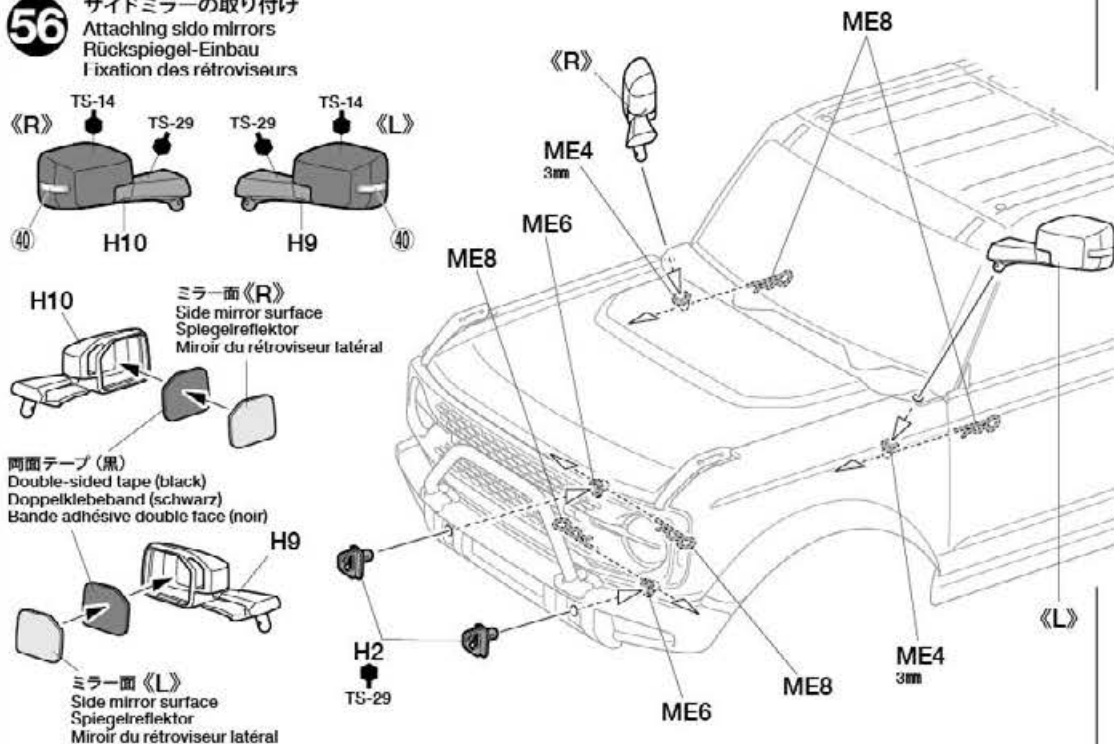


ミラー面《L》
Side mirror surface
Spiegelreflektor
Miroir du rétroviseur
latéral

ミラー面《R》
Side mirror surface
Spiegelreflektor
Miroir du rétroviseur
latéral

56

サイドミラーの取り付け
Attaching side mirrors
Rückspiegel-Einbau
Fixation des rétroviseurs



ミラー面《R》
Side mirror surface
Spiegelreflektor
Miroir du rétroviseur
latéral

両面テープ (黒)
Double-sided tape (black)
Doppelklebeband (schwarz)
Bande adhésive double face (noir)

ミラー面《L》
Side mirror surface
Spiegelreflektor
Miroir du rétroviseur
latéral

57

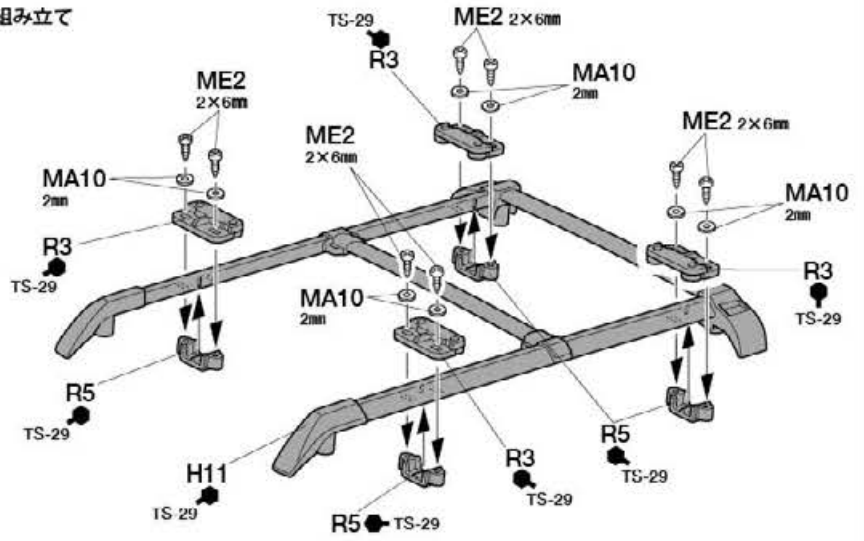
ME2 x8
2×6mmタッピングビス (黒)
Tapping screw (black)
Schneidschraube (schwarz)
Vis taraudeuse (noir)

MA10
x8
2mmワッシャー
Washer
Beilagscheibe
Rondelle

57 ルーフレールの組み立て

Roof rails
Dachreling
Rails de toit

★R3とR5の位置を調整できるように、ME2をゆるめに締めます。
★Leave ME2 a little loose to allow fine-tuning of R3 and R5 positions.
★ME2 etwas locker lassen, um R3 und R5 genau einzustellen.
★Laisser ME2 légèrement desserrés pour permettre le réglage fin des positions de R3 et R5.

**58**

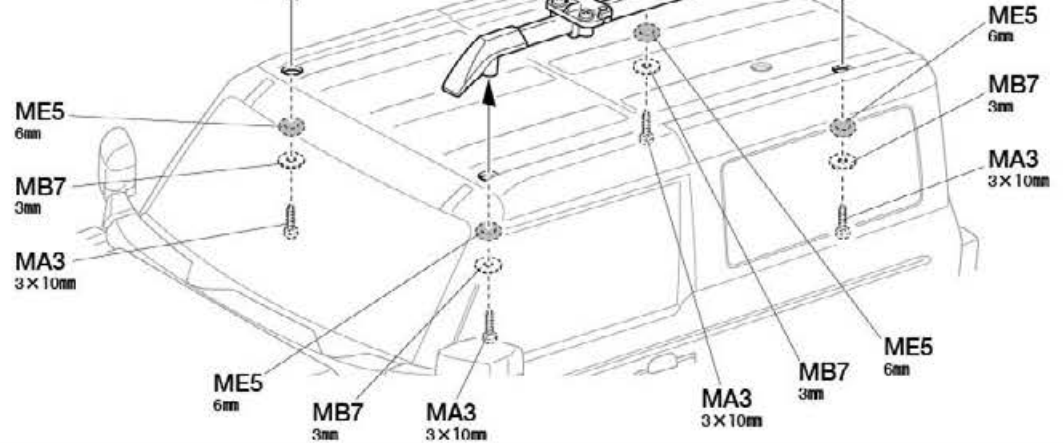
MA3 x4
3×10mmタッピングビス
Tapping screw
Schneidschraube
Vis taraudeuse

ME5
x4
6mmOリング
O-ring
O-fling
Joint tonque

MB7
x4
3mmワッシャー (大)
Washer (large)
Beilagscheibe (groß)
Rondelle (grand)

58 ルーフレールの取り付け

Attaching roof rails
Anbau der Dachreling
Fixation des rails de toit

**59**

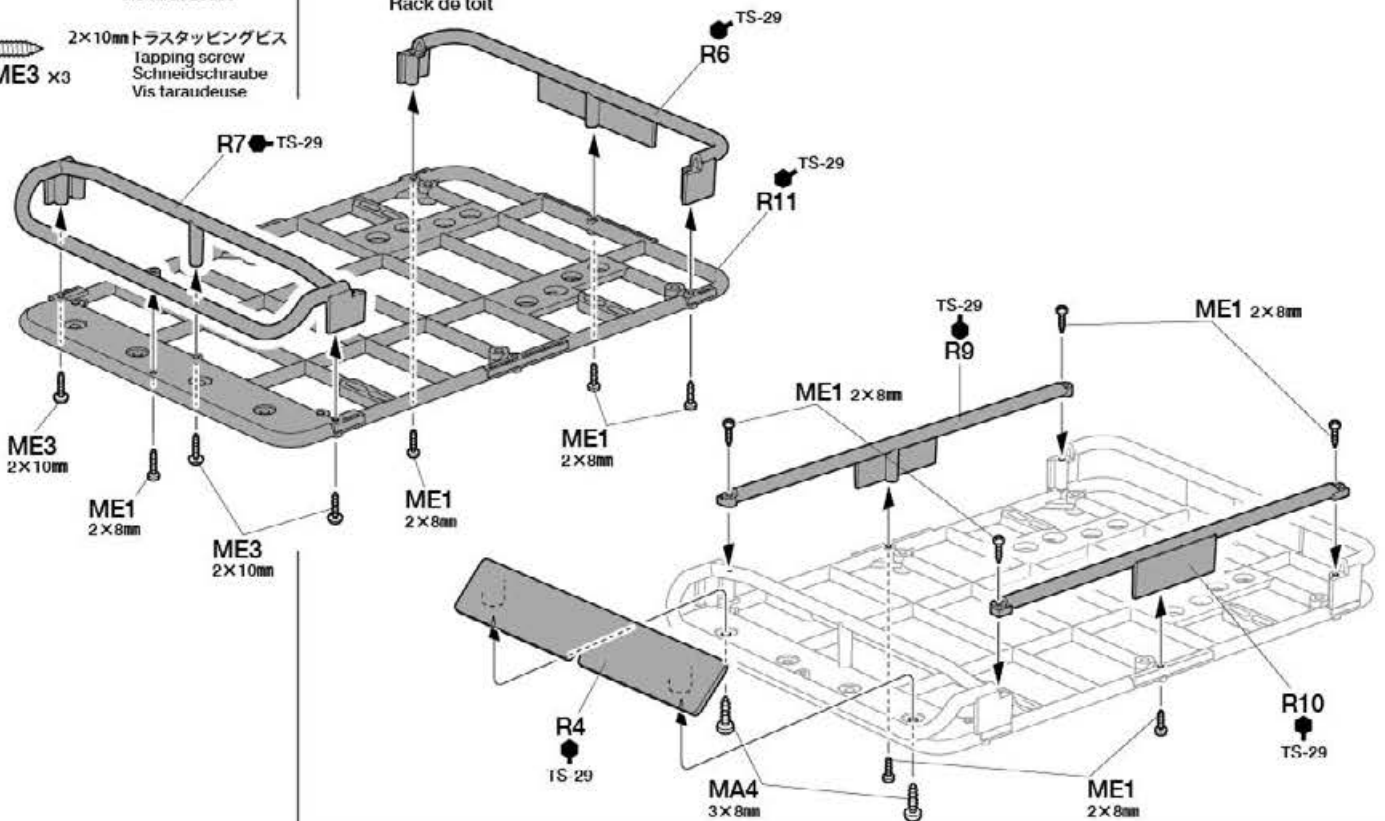
MA4 x2
3×8mmタッピングビス
Tapping screw
Schneidschraube
Vis taraudeuse

ME1 x10
2×8mmタッピングビス
Tapping screw
Schneidschraube
Vis taraudeuse

ME3 x3
2×10mmトラスタッピングビス
Tapping screw
Schneidschraube
Vis taraudeuse

59 ルーフラックの組み立て

Roof rack
Dachträger
Rack de toit



60



MA4 x4

3×8mmタッピングビス
Tapping screw
Schneidschraube
Vis taraudeuse



ME7 x4

3mmワッシャー
Washer
Beilagscheibe
Rondelle

61



MD15 x4

6mmスナップピン
Snap pin
Federstecker
Epingie metallique

OPTIONS

★ビニオンギヤはSPパーツの06モジュールギヤを使用してください。
★Use 06 module pinion gear.
★Fin Ritzel mit Modul 06 verwenden.
★Utiliser un pignon module 06.

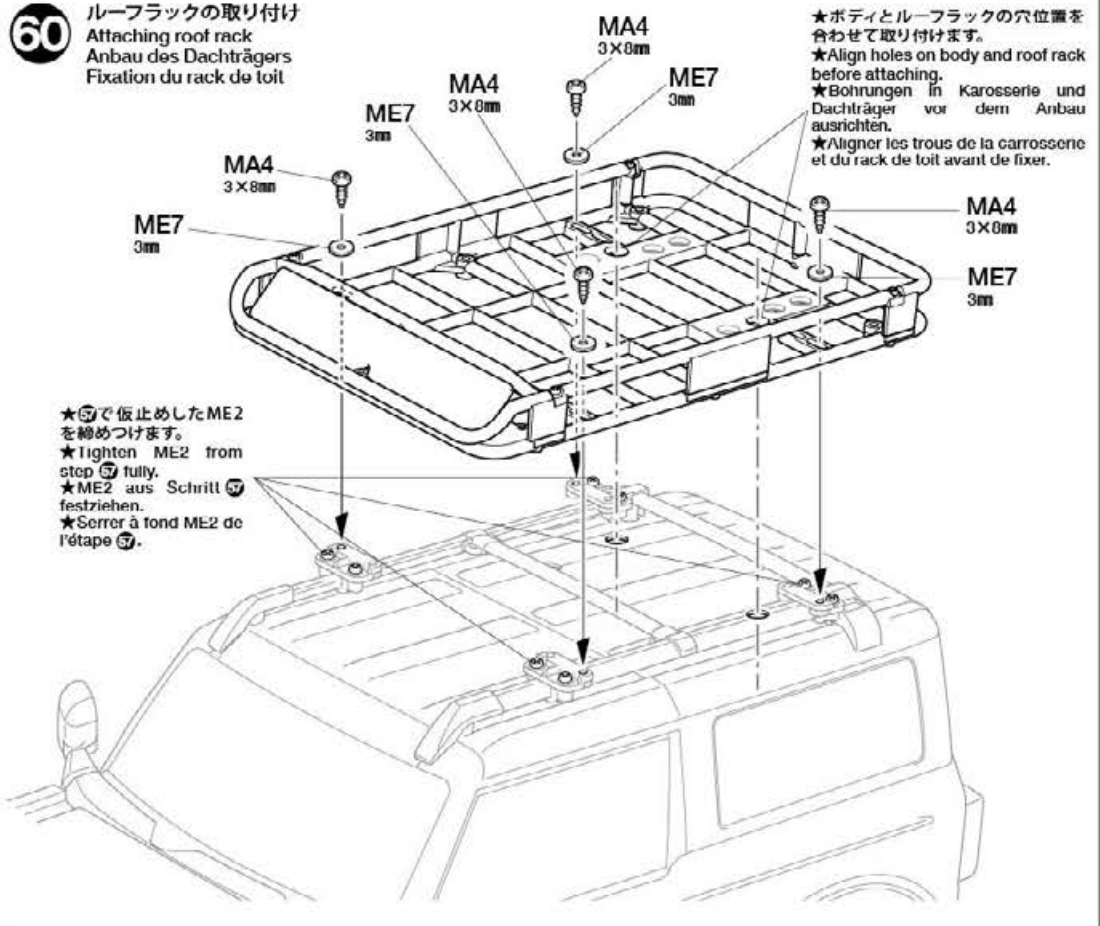
★走らせる場所に合わせて、ビニオンギヤの歯数(ギヤ比)を変更できます。標準ギヤ比と低速ギヤ比(P4参照)で幅広いギヤ比設定が可能です。

★Use different pinion gears (sold separately) to achieve the right gear ratio. See page 4 regarding low speed gear ratio.
★Benützen Sie verschiedene Hitzel (separat erhältlich), um die richtige Übersetzung zu finden. Beachten Sie Seite 4 für langsame Übersetzung.
★Utiliser différents pignons (vendus séparément) pour obtenir le rapport de transmission adapté. Voir page 4 pour le rapport basse vitesse.

ビニオン Pinion gear	標準ギヤ比 Standard gear ratio	低速ギヤ比 Low speed gear ratio
16T (SP.354) (Item 50354)	17.33 :1	29.28 :1
17T (SP.354) (Item 50354)	16.31 :1	27.56 :1
18T (SP.366) (Item 50355)	15.40 :1	26.03 :1
19T (SP.355) (Item 50355)	14.59 :1	24.66 :1
20T (SP.356) (Item 50366)	13.86 :1	23.43 :1
21T (SP.356) (Item 50356)	13.20 :1	22.31 :1
22T (SP.357) (Item 50367)	12.60 :1	21.30 :1
23T (SP.357) (Item 50357)	12.05 :1	20.37 :1
24T (SP.477) (Item 50477)	11.55 :1	19.52 :1
25T (SP.477) (Item 50477)	11.09 :1	18.74 :1

60

ルーフラックの取り付け
Attaching roof rack
Anbau des Dachträgers
Fixation du rack de toit

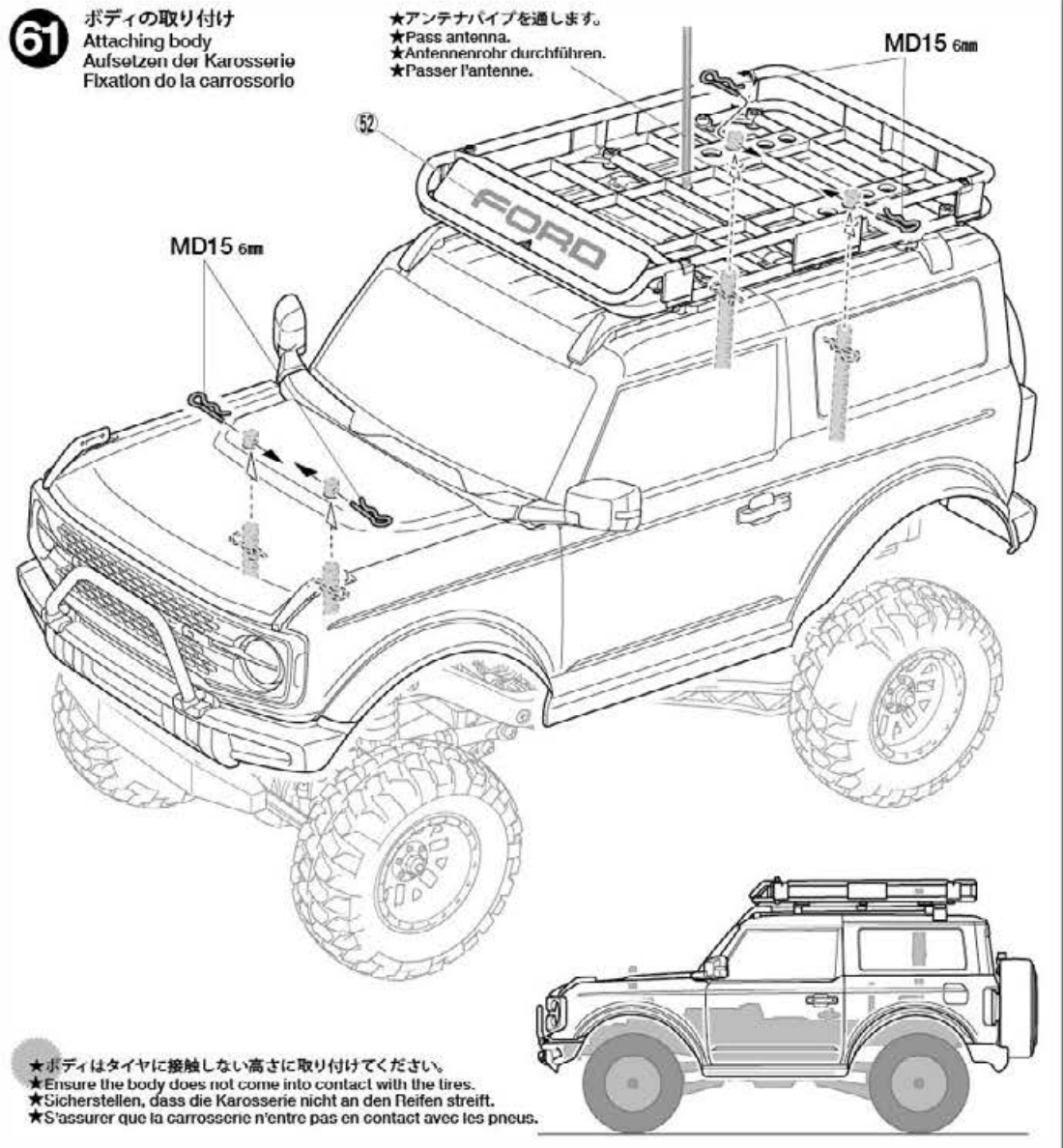


★⑤で仮止めたME2を締めつけます。
★Tighten ME2 from step ⑤ fully.
★ME2 aus Schritt ⑤ festziehen.
★Serrer à fond ME2 de l'étape ⑤.

★ボディとルーフラックの穴位置を合わせて取り付けます。
★Align holes on body and roof rack before attaching.
★Bohrungen in Karosserie und Dachträger vor dem Anbau ausrichten.
★Aligner les trous de la carrosserie et du rack de toit avant de fixer.

61

ボディの取り付け
Attaching body
Aufsetzen der Karosserie
Fixation de la carrosserie



★アンテナパイプを通します。
★Pass antenna.
★Antennenrohr durchführen.
★Passer l'antenne.

★ボディはタイヤに接触しない高さに取り付けてください。
★Ensure the body does not come into contact with the tires.
★Sicherstellen, dass die Karosserie nicht an den Reifen streift.
★S'assurer que la carrosserie n'entre pas en contact avec les pneus.



走行時の注意
CAUTION
VORSICHT
PRECAUTIONS

- 人ごみの中や小さな子供のそばでは走らせない。
- 道路では絶対に走らせないでください。
- 混信に注意してください。RCカーが異常な動きをしたら、他の電波によりコントロールが乱されたと考えられます。すぐに走行をやめ、RCカーが送信機の動きに従って動くか確かめてください。
- ★走行後は、必ずバッテリーをはずし、RCカーについた砂や泥、汚れなどをやわらかな布などできれいにふきとり、軸受け部やギヤ、サスペンションなどの可動部にグリスをさしておきましょう。

●Avoid running the car in crowded areas and near small children.

●Never run the car on public streets.

●Make sure that no one else is using the same frequency in your running area. Using the same frequency at the same time can cause serious accidents, whether it is driving, flying or sailing.

★After running, disconnect/remove battery from the car. Completely remove sand, mud, dirt, etc.

●Vermeiden Sie das Fahren des Autos an überfüllten Plätzen und in der Nähe von kleinen Kindern. Gebrauchen Sie nie die Straße für R/C Rennen.

●Das Auto niemals auf öffentlichen Straßen fahren lassen.

●Prüfen Sie, daß niemand in der Umgebung dieselbe

Frequenz benutzt, denn dadurch können Unfälle entstehen – sowohl beim Fahren, Fliegen oder Segeln.

★Nach dem Fahrbetrieb die batterie abklemmen/ herausnehmen. Entfahnen Sie Sand, Matsch, Schmutz etc.

●Éviter de faire évoluer le modèle à proximité de jeunes enfants ou dans la foule.

●Ne jamais utiliser sur la voie publique.

●Assurez-vous que personne d'autre n'utilise la même fréquence sur le même terrain que vous. Utiliser la même fréquence en même temps peut être source de sérieux accidents, pendant la conduite, le vol ou la navigation des modèles R/C.

★Deconnecter/enlever la batterie du modèle après utilisation. Enlever sable, poussière, boue etc...



- ① ★送信機のアンテナをのばし、スイッチをONにします。次にRCカー側のスイッチをONにしてください。
- ★Switch on transmitter then switch on receiver.
- ★Sender einschalten. Empfänger einschalten.
- ★Mettre en marche l'émetteur. Mettre en marche le récepteur.

- ② ★ステアリングを使わず走らせて、まっすぐに走らない場合はステアリングトリムで調節してください。
- ★Adjust steering servo and trim so that the model runs straight with transmitter in neutral.
- ★Richten Sie das Lenkservo durch Einstellung am Gestänge so ein, daß das Modell bei neutraler Sender-Trimmung geradeaus fährt.
- ★Le trim de direction doit être réglé pour que manche au neutre, le modèle évolue en ligne droite.

- ③ ★走行を終わらせる時は、必ず走らせる時の逆の手順でスイッチを切ってください。
- ★Reverse sequence to shut down after running.
- ★Nach dem Fahrbetrieb in umgekehrter Reihenfolge vorgehen.
- ★Faites les opérations inverses après utilisation de votre ensemble R/C.

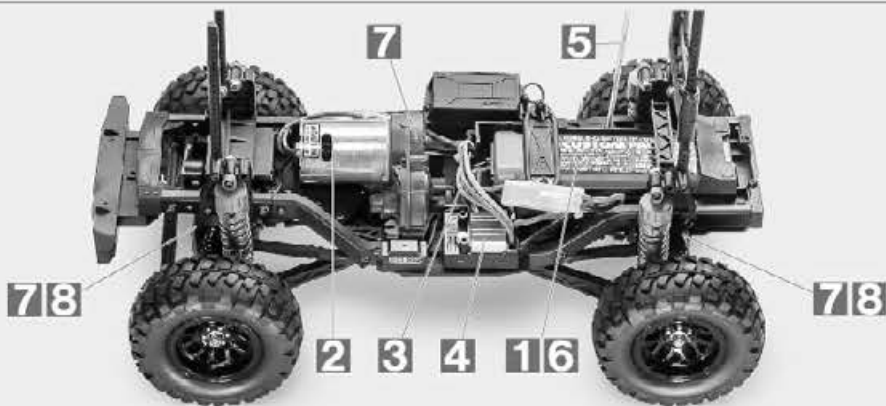
トラブルチェック
TROUBLESHOOTING
FEHLERSUCHE
RECHERCHE DES PANNES

★おかしいな?と思ったときは、車(RCカー)を修理に出すまえに、下の表を見てトラブルチェックを行ってください。

★Before sending your R/C model in for repair, check it again using the below diagram.

★Bevor Sie Ihr Modell zur Reparatur einschicken, prüfen Sie es nochmals selbst entsprechend der folgenden Anleitung.

★Avant de renvoyer votre modèle R/C pour une réparation, vérifiez-le à nouveau en suivant ce processus.

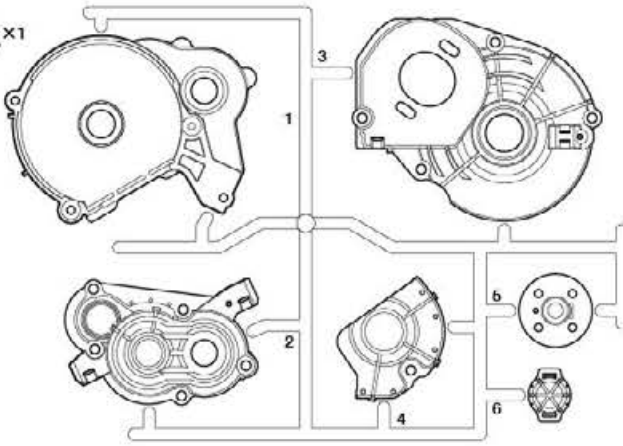


車の異常 PROBLEM PROBLEME	原因 CAUSE URSAUCHE	直し方 REMEDY LÖSUNG REMEDE	
車が動かない Model does not move. Modell fährt nicht. Le modèle ne démarre pas.	走行用バッテリーが充電されていますか? Weak or no battery in model. Schwache oder keine Batterien in Auto. l'Pack de propulsion manquant ou insuffisamment chargée.	走行用バッテリーを充電してください。 Install charged battery. Voll aufgeladene Batterien einlegen. Recharger la batterie.	1
	モーターに故障はありませんか? Damaged motor. Motorschaden. Moteur endommagé.	異音や、少しの走行で熱くなるようならモーターを交換してください。 Replace with new motor. Durch neuen Motor ersetzen. Remplacer par un nouveau moteur.	2
	コード類がやぶけてショートしていませんか? Worn or broken wiring. Verschlissene oder gebrochene Kabel. Câblage sectionné ou usé.	コードをしっかり絶縁するか、メーカーに修理を依頼してください。 Splice and insulate wiring completely. Kabel anspleißen und gut isolieren. Vérifier et isoler le câblage.	3
	ESC (エレクトロニクススピードコントローラー) が故障していませんか? Damaged electronic speed controller. Beschädigter Fahrregler. Variateur électronique de vitesse endommagé.	ご使用のメーカーにお問い合わせください。 Ask manufacturer to repair. Erkundigen Sie sich über Reparaturmöglichkeit beim Hersteller. Faites réparer par le S.A.V. du fabricant.	4
思うように走らない No control. Keine Kontrolle. Porte de contrôle.	送信機、受信機のアンテナはのびていますか? Improper position of antenna on transmitter or model. Sender- oder Empfängerantenne ist nicht ganz herausgezogen. Problème d'antenne émetteur ou récepteur.	送信機、受信機のアンテナをのばしてください。 Fully extend antenna. Antenne vollständig herausziehen. Déployer entièrement l'antenne.	5
	走行用バッテリーや、送信機の電池が少なくなっていますか? Weak or no batteries in transmitter or model. Schwache oder keine Batterien in Sender oder Auto. Accus manquants ou insuffisamment chargés dans l'émetteur ou le modèle.	走行用バッテリーは充電してください。送信機の電池は新品のものと交換してください。 Install charged or fresh batteries. Legen Sie geladene Akkus oder neue Batterien ein. Installez des accus rechargés ou des piles neuves.	6
	回転部 (ギヤなど) の組み立てがしっかりできていますか? Improper assembly of rotating parts. Unachtsamer Einbau drehender Teile. Mauvais assemblage des pièces en rotation.	説明図をよく見て回転部を確認、または組み立て直してください。 Reassemble them correctly referring to the instruction manual. Auseinandernehmen und gemäß Bedienungsanleitung neu zusammenbauen. Réassemblez correctement en vous référant au manuel d'instructions.	7
	可動部がグリスアップされていますか? Improper lubrication on rotating parts. Drehende Teile unzureichend geschmiert. Mauvaise lubrification des pièces en rotation.	可動部にグリスをつけてください。 Apply grease. Fetten. Gralsser.	8
近くで別のRCモデルを操縦していませんか? Another R/C model using same frequency. Ein anderes R/C-Modell fährt auf der gleichen Frequenz. Un autre modèle R/C est sur la même fréquence.	場所を変えるか、少し時間をおきます。 Try a different location to operate your model. Das Auto an einem anderen Ort fahren lassen. Essayez un autre endroit pour faire rouler votre modèle R/C.		

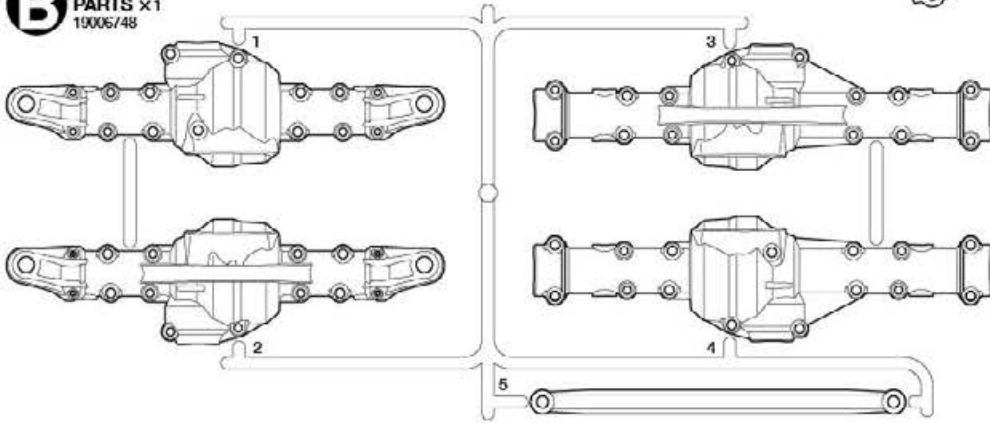
PARTS

★製品改良のためキットは予告なく仕様を変更することがあります。
 ★Specifications are subject to change without notice.
 ★Technische Daten können im Zuge ohne Ankündigung verändert werden.
 ★Caractéristiques pouvant être modifiées sans information préalable.

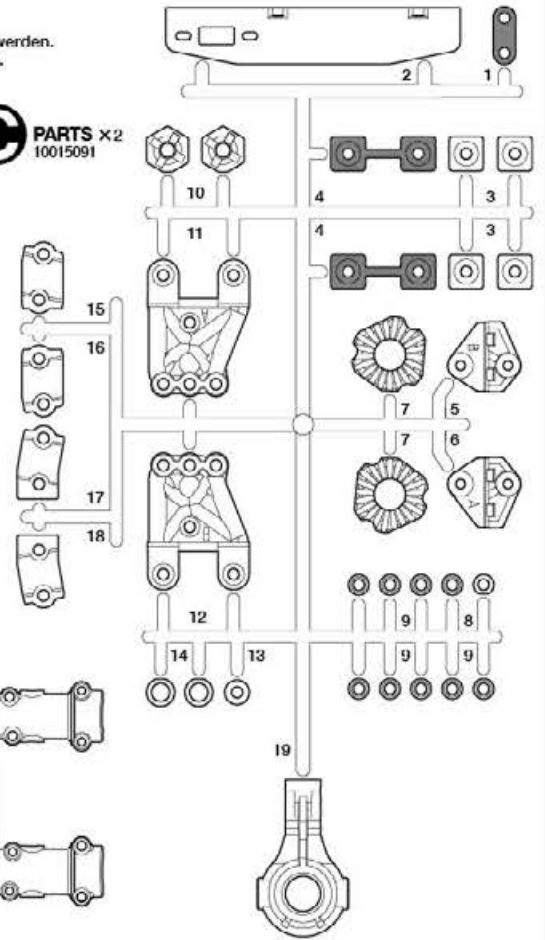
A PARTS x1 19006747



B PARTS x1 19006748

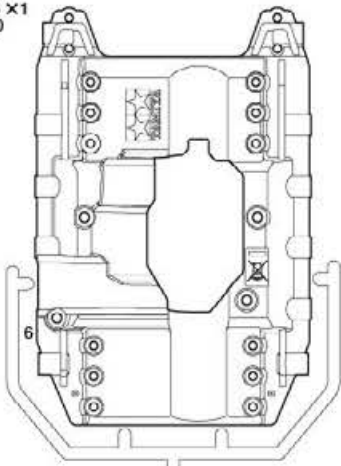


C PARTS x2 10015091

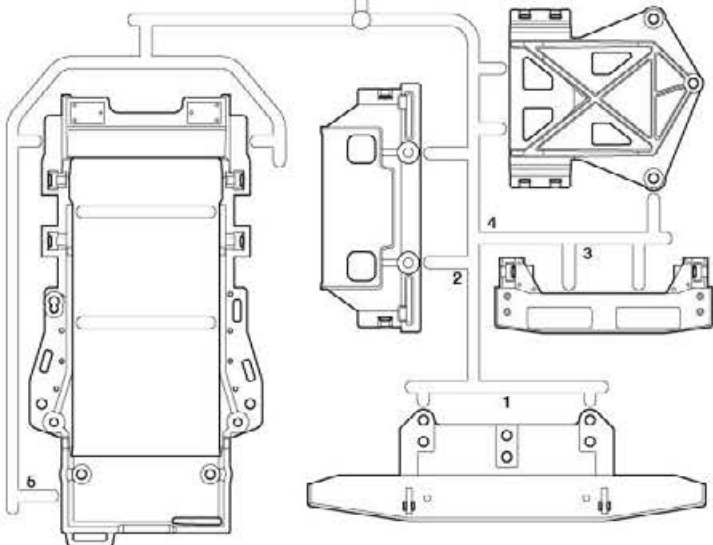
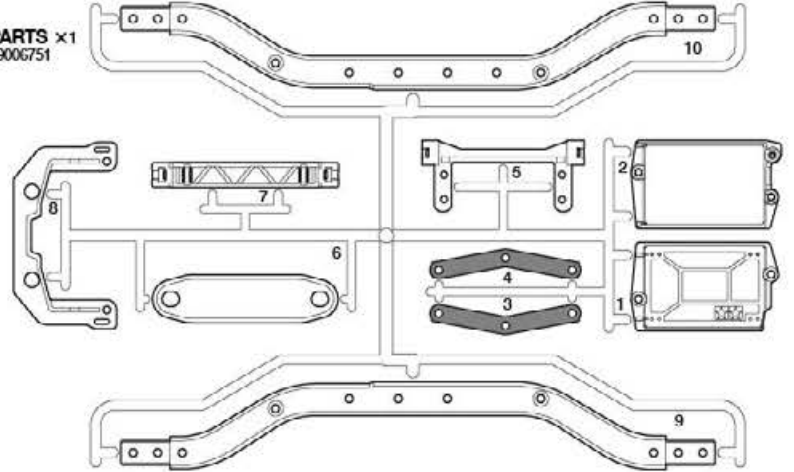


不要部品
 Not used.
 Nicht verwenden.
 Non utilisées.

E PARTS x1 19006750



F PARTS x1 19006751

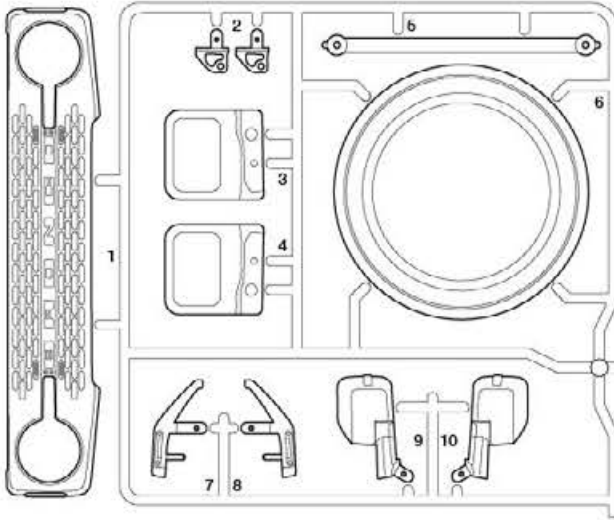


ボディx1 Body Karosserie Carrosserie	51687	アンテナパイプx1 Antenna pipe Antennenrohr Gaine d'antenne	16095003
タイヤx4 Tire Reifen Pneu	19400462	ステッカー a, bx各1 Stickers Aufkleber Autocollants	19490068
ホイールx4 Wheel Rad Roue	51686	マスクシールx1 Masking stickers Aufkleber Cache	19490068
モーターx1 Motor Moteur	51673	注意ステッカーx1 Caution stickers Vorsicht Stickers Stickers de precaution	

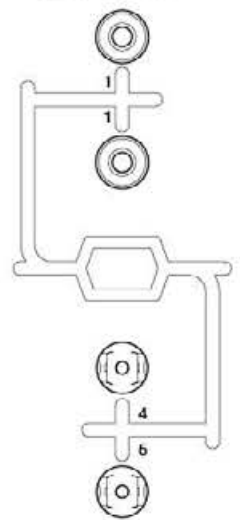
PARTS

★金具部品は少し多目に入っています。予備、セッティング用として使ってください。
 ★Extra screws and nuts are included. Use them as spares.
 ★Es liegen zusätzliche Schrauben und -mutter bei. Als Ersatzteile verwenden.
 ★Des vis et des écrous supplémentaires sont inclus. Les utiliser comme pièces de rechange.

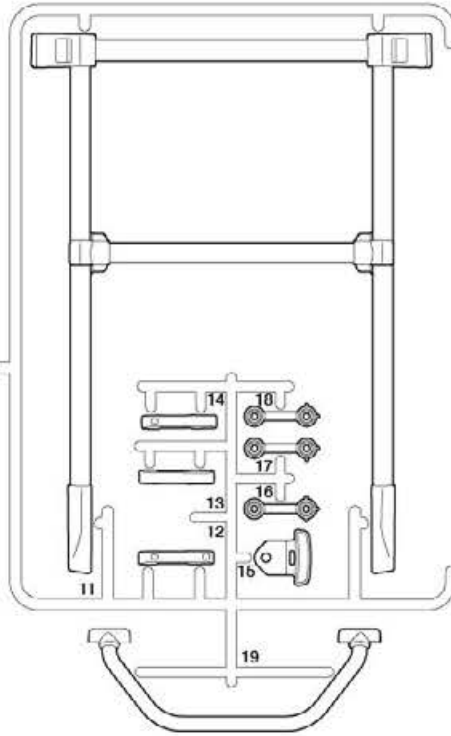
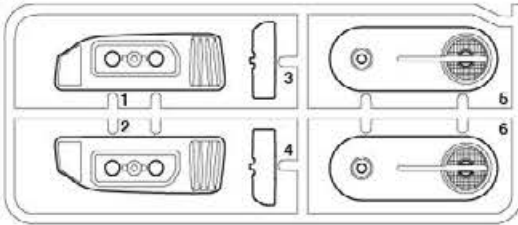
H PARTS x1 1900737



P PARTS x2 10115936

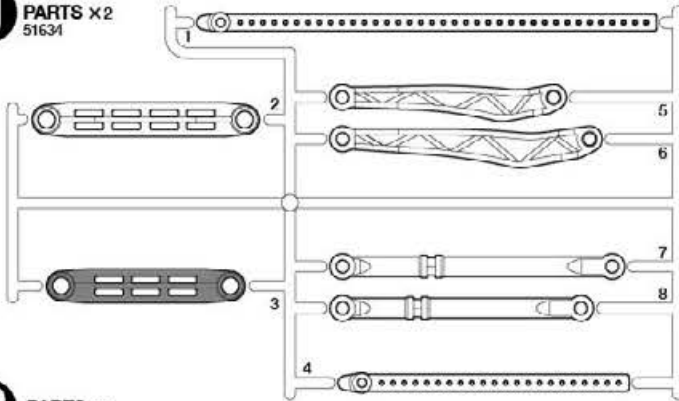


K PARTS x1 19115553

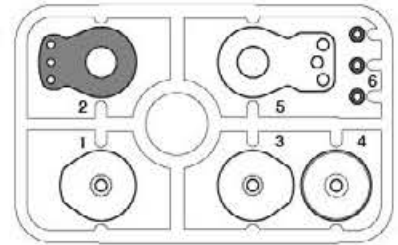


不要部品
Not used.
Nicht verwenden.
Non utilisées.

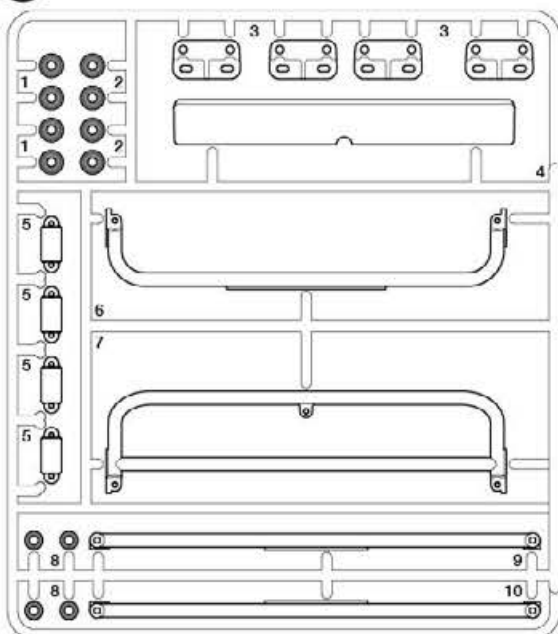
J PARTS x2 51631



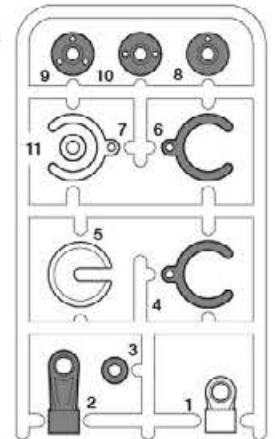
Q PARTS x1 51000



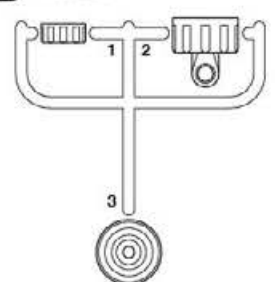
R PARTS x1 19115554



X PARTS x4 19803211



Y PARTS x4 19803212



A ①~⑦

MA1 x1
19804455
3×22mmタッピングビス
Tapping screw
Schneidschraube
Vis taraudeuse

MA2 x7
19805629
3×12mmタッピングビス
Tapping screw
Schneidschraube
Vis taraudeuse

MA3 x1
19804392
3×10mmタッピングビス
Tapping screw
Schneidschraube
Vis taraudeuse

MA4 x2
19805754
3×8mmタッピングビス
Tapping screw
Schneidschraube
Vis taraudeuse

MA5 x3
19808058
2×6mmタッピングビス(銀)
Tapping screw (silver)
Schneidschraube (silber)
Vis taraudeuse (argent)

MA6 x3
19805746
3×8mmキャップスクリュー
Cap screw
Zylinderkopfschraube
Vis à tête cylindrique

MA7 x1
50576
3×3mmイモネジ
Grub screw
Madenschraube
Vis pointeau

MA8 x4
19805896
3mmナット
Nut
Mutter
Ecrou

MA9 x2
19005645
3×0.7mmスペーサー
Spacer
Distanzring
Entretoise

MA10 x2
19805758
2mmワッシャー
Washer
Beilagscheibe
Rondelle

MA11 x2
50380
4mmEリング
E-Ring
Circlip

MA12 x6
10555015
1150プラベアリング
Plastic bearing
Plastik Lager
Palier en plastique

MA13 x4
50594
2×10mmシャフト
Shaft
Achse
Axe

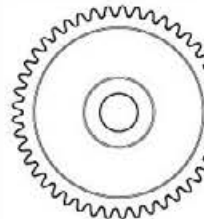
MA14 x1
19805823
2×8mmシャフト
Shaft
Achse
Axe

MA15 x1
19803206
5×37.8mmギヤシャフトA
Gear shaft A
Getriebewelle A
Arbre de pignonerie A

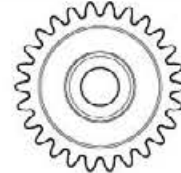
MA16 x1
19803206
5×31.4mmギヤシャフトB
Gear shaft B
Getriebewelle B
Arbre de pignonerie B

MA17 x1
19003206
5×52.1mmギヤシャフトC
Gear shaft C
Getriebewelle C
Arbre de pignonerie C

ギヤ袋詰 19335825
Gear bag
Zahnräder-Beutel
Sachet de pignonerie



GB2 x1
45Tギヤ
45T Gear
45Z Zahnrad
Pignon 45 dents



GB1 x1
26Tギヤ
26T Gear
26Z Zahnrad
Pignon 26 dents



GB3 x1
20Tギヤ
20T Gear
20Z Zahnrad
Pignon 20 dents



MA18 x1
10445800
83Tスパーギヤ
83T Spur gear
83Z Stirnradgetriebe
Pignon intermédiaire
83 dents

モータープレートx1
Motor plate 14305125
Motor-Platte
Plaque-moteur

セラミックグリスx1
Ceramic grease 87099
Keramiktett
Graisse céramique

十字レンチx1
Box wrench 50038
Steckschlüssel
Clé à tube

六角レンチ (2.5mm)x1
Hex wrench (2.5mm) 50038
Imbusschlüssel (2,5mm)
Clé Allen (2,5mm)

六角レンチ (1.5mm)x1
Hex wrench (1.5mm) 50038
Imbusschlüssel (1,5mm)
Clé Allen (1,5mm)

MA19 x1
50354
16Tピニオンギヤ
16T Pinion gear
16Z Motorritzel
Pignon moteur
16 dents

MA20 x1
13535032
19Tギヤ
19T Gear
19Z Zahnrad
Pignon 19 dents

B ⑧~⑰

MB1 x2
19804285
3×25mm丸ビス
Screw
Schraube
Vis

MB2 x1
19805574
3×18mm丸ビス
Screw
Schraube
Vis

MB3 x4
19805859
3×15mm丸ビス
Screw
Schraube
Vis

MB4 x16
19805898
3×12mm丸ビス
Screw
Schraube
Vis

MB5 x8
19805053
3×8mm丸ビス
Screw
Schraube
Vis

MA1 x2
19804455
3×22mmタッピングビス
Tapping screw
Schneidschraube
Vis taraudeuse

MB6 x3
50583
3×15mmタッピングビス
Tapping screw
Schneidschraube
Vis taraudeuse

MA2 x4
19805629
3×12mmタッピングビス
Tapping screw
Schneidschraube
Vis taraudeuse

MA3 x2
19804392
3×10mmタッピングビス
Tapping screw
Schneidschraube
Vis taraudeuse

MB7 x1
19805818
3mmワッシャー (大)
Washer (large)
Beilagscheibe (groß)
Rondelle (grand)

MB8 x2
50587
3mmスプリングワッシャー
Spring washer
Federscheibe
Rondelle ressort

MA8 x16
19805896
3mmナット
Nut
Mutter
Ecrou

MB9 x2
19808112
2.4×11mmスクリューピン
Screw pin
Schraubzapfen
Cheville à vis

MB10 x1
19805886
マウントネジ
Mount screw
Defestigungsschraube
Vis de montage

MB11 x4
19800183
クロスバイダー
Cross joint
Kreuzzapfen
Joint en croix

MB12 x1
50197
スナップピン (大)
Snap pin (large)
Federstecker (groß)
Epingle
métallique (grande)

60mmサブフレームx4
Subframe channel 19803207
Hilfsrahmenkanal
Châssis auxiliaire

C ⑱~⑳

MC1 x1
19804163
3×27mm丸ビス
Screw
Schraube
Vis

MB3 x8
19805859
3×15mm丸ビス
Screw
Schraube
Vis

MB4 x8
19805898
3×12mm丸ビス
Screw
Schraube
Vis

MC2 x2
19804511
3×4mm丸ビス
Screw
Schraube
Vis

MC3 x6
19805556
2×8mm丸ビス
Screw
Schraube
Vis

MC4 x2
19804885
3×20mmタッピングビス
Tapping screw
Schneidschraube
Vis taraudeuse

MB6 x16
50583
3×15mmタッピングビス
Tapping screw
Schneidschraube
Vis taraudeuse

MA2 x8
19805629
3×12mmタッピングビス
Tapping screw
Schneidschraube
Vis taraudeuse

MC5 x4
19803135
2×12mmタッピングビス
Tapping screw
Schneidschraube
Vis taraudeuse

MC6 x4
50585
4×10mm段付ビス
Step screw
Paßschraube
Vis décollétée

MC7 x2
50582
3×14mm段付タッピングビス
Step screw
Paßschraube
Vis décollétée

MC8 x4
12300010
9mmワッシャー
Washer
Beilagscheibe
Rondelle

MA8 x6
19805896
3mmナット
Nut
Mutter
Ecrou

MA11 x8
50380
4mmEリング
E-Ring
Circlip

MA12 x10
10555015
1150プラベアリング
Plastic bearing
Plastik-Lager
Palier en plastique

MC9 x2
15725015
1510メタル
Metal bearing
Metall-Lager
Palier en métal

MC13 x2
50953
6mmアジャスター
Adjuster
Einstellstock
Chape à rotule

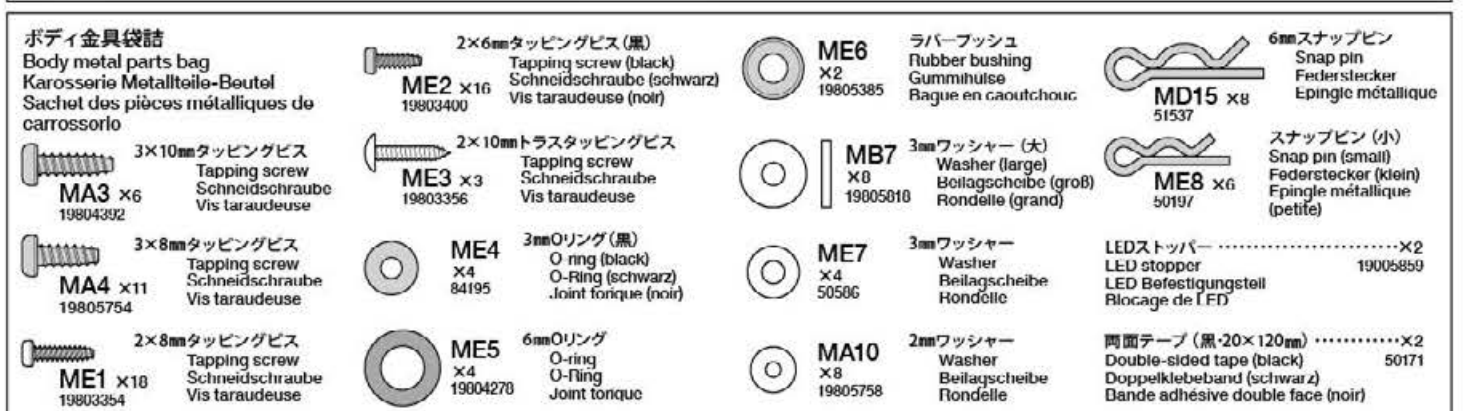
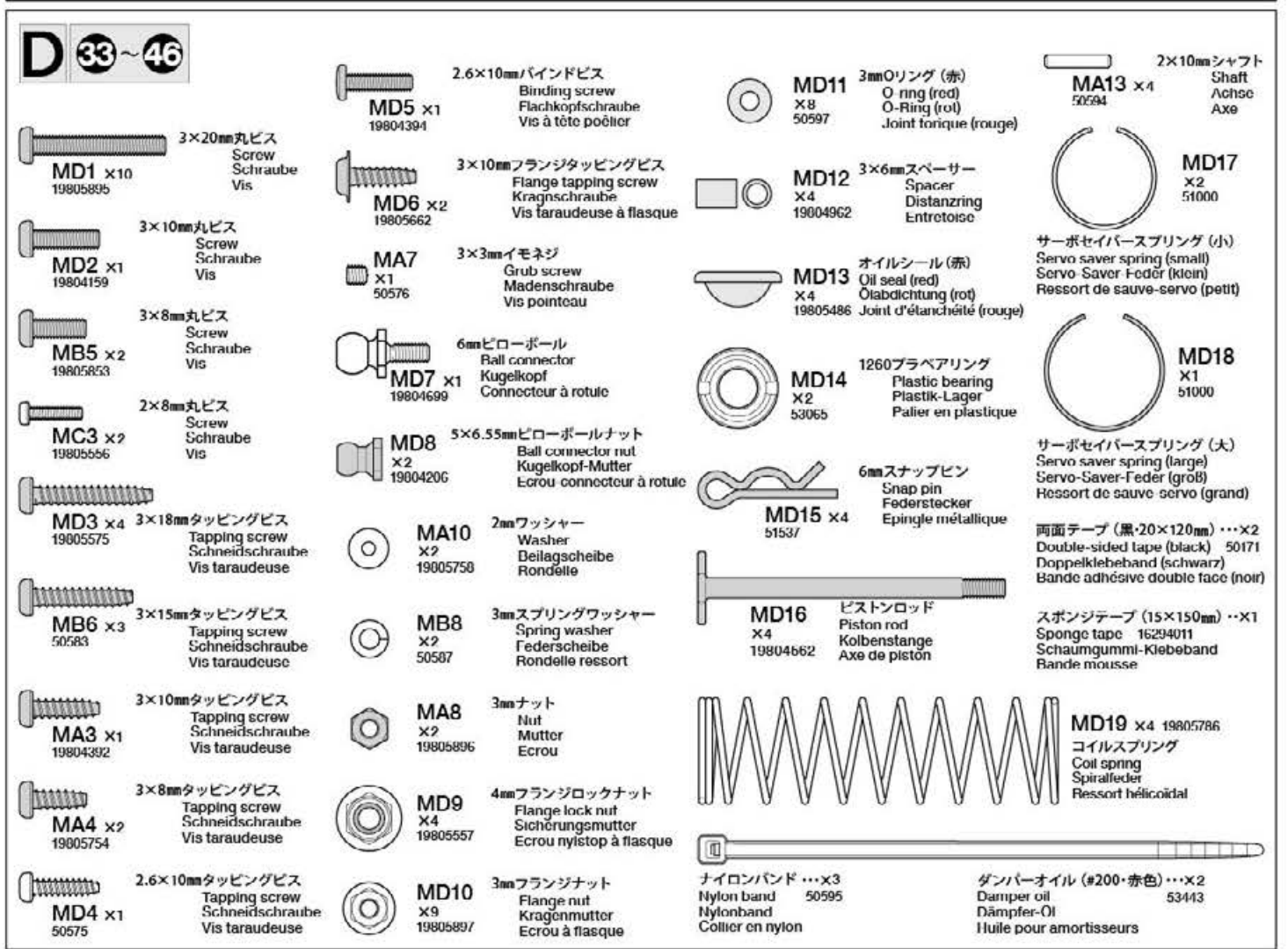
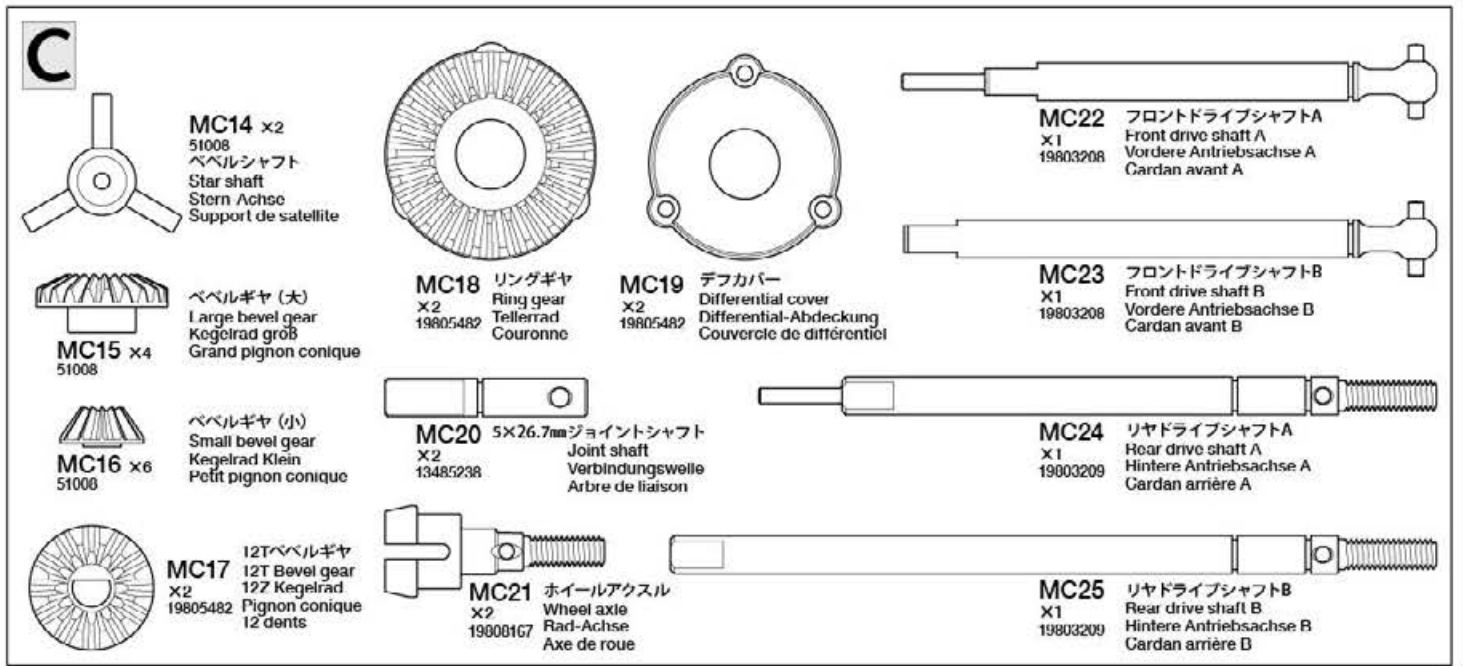
MC10 x1
15310002
3×50mm両ネジシャフト
Threaded shaft
Gewindestange
Tige filetée

MC11 x2
19805185
850メタル
Metal bearing
Metall Lager
Palier en métal

MB9 x2
19808112
2.4×11mmスクリューピン
Screw pin
Schraubzapfen
Cheville à vis

MC12 x4
19804205
5mmビローボール
Ball connector
Kugelpopf
Connecteur à rotule

MC13 x2
50953
6mmアジャスター
Adjuster
Einstellstock
Chape à rotule



AFTER MARKET SERVICE CARD

When purchasing Tamiya replacement parts, please take or send this form to your local Tamiya dealer so that the parts required can be correctly identified and supplied. Please note that specifications, availability and price are subject to change without notice.

KUNDENNACHBETREUUNGS-KARTE

Wenn Sie Tamiya Ersatzteile kaufen moechten, nehmen Sie bitte zur Unterstuetzung dieses Formular mit zu Ihrem oertlichen Fachhaendler. Bezueglich der Angaben, der Lagerhaltung der Artikel und der Preise sind Aenderungen vorbehalten.

SERVICE APRES-VENTE LISTE DE PIECES DETACHEES

Afin de vous permettre de vous procurer des pieces de rechange Tamiya, amenez cette liste a votre point de vente Tamiya qui ne manquera pas de vous renseigner. Veuillez noter que les caracteristiques, disponibilite et prix peuvent changer sans avis prealable.

PARTS CODE

Table with 2 columns: Part Code and Description. Includes items like 19006747 A Parts, 19006748 B Parts, 10015091 C Parts (x1), etc.

Table with 2 columns: Part Code and Description. Includes items like 19805818 3mm Washer (Large) (MB7 x5), 19000112 2.4x11mm Screw Pin (MD9 x2), etc.

Table with 2 columns: Part Code and Description. Includes items like 16095003 Antenna Pipe (30cm), 19490060 Stickers (a, b), Masking Stickers Instructions, etc.

部品請求について For use in Japan only! Includes Tamiya logo and contact information for parts requests.

- ①《郵便振替のご利用法》
②《代金引換のご利用法》
③《タミヤカードのご利用法》
Details on payment methods and card usage.

《住所》 〒422 8610 静岡県駿河区恩田原3-7
株式会社タミヤ カスタマーサービス係
お問い合わせ電話番号 054-283-0003
東京 03-3899-3765



Table for 1/10 R/C Ford Bronco 2021 (CC-02) parts. Columns: Part Name, Unit Price, Tax, Total Price, Item Code. Lists various chassis, suspension, and body parts.

Table for 1/10 R/C Ford Bronco 2021 (CC-02) parts. Columns: Part Name, Unit Price, Tax, Total Price, Item Code. Lists drivetrain, steering, and miscellaneous parts.