

1/10th SCALE RADIO CONTROL 4WD HIGH PERFORMANCE RACING CAR

# TT-01 TYPE-E CHASSIS

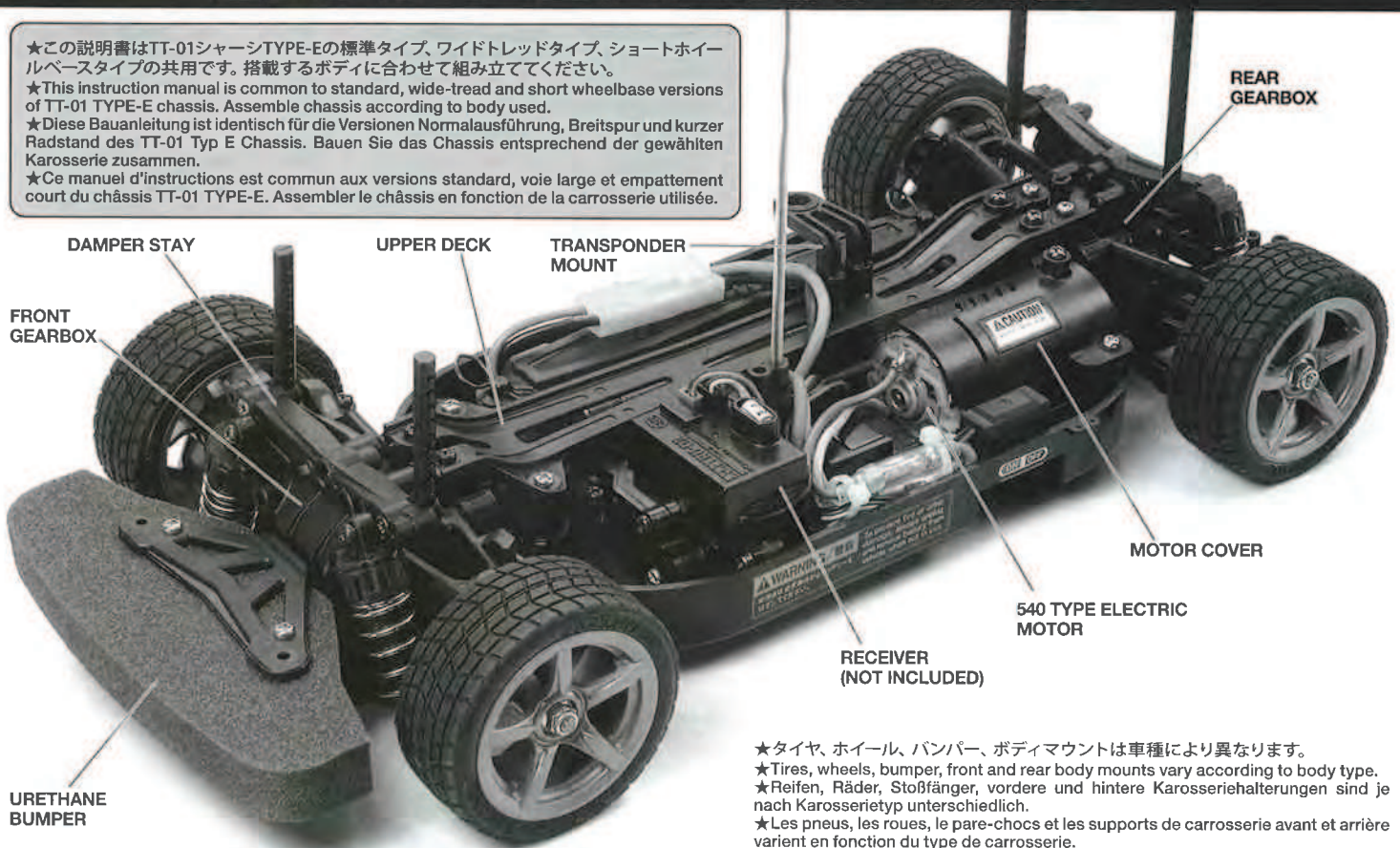
## SHAFT DRIVEN 4WD

★この説明書はTT-01シャーシTYPE-Eの標準タイプ、ワイドトレッドタイプ、ショートホイールベースタイプの共用です。搭載するボディに合わせて組み立ててください。

★This instruction manual is common to standard, wide-tread and short wheelbase versions of TT-01 TYPE-E chassis. Assemble chassis according to body used.

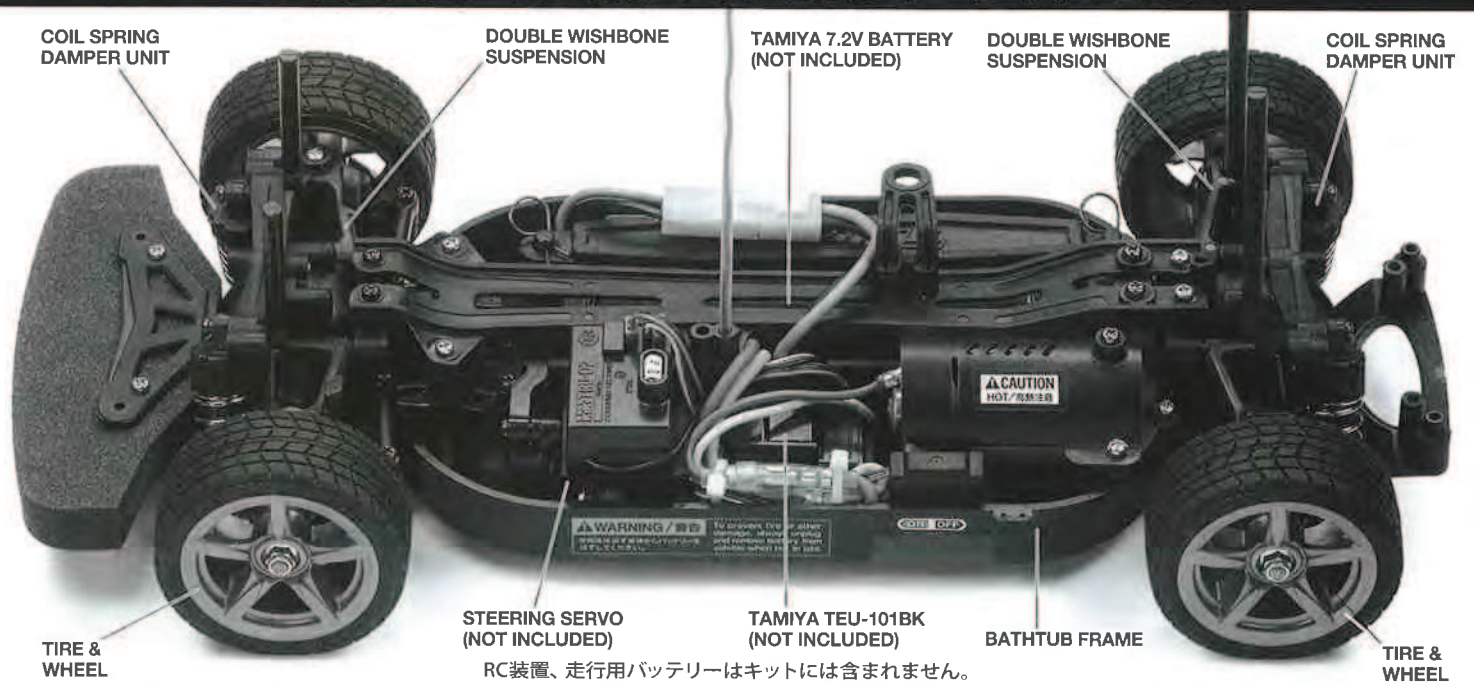
★Diese Bauanleitung ist identisch für die Versionen Normalausführung, Breitspur und kurzer Radstand des TT-01 Typ E Chassis. Bauen Sie das Chassis entsprechend der gewählten Karosserie zusammen.

★Ce manuel d'instructions est commun aux versions standard, voie large et empattement court du châssis TT-01 TYPE-E. Assemblez le châssis en fonction de la carrosserie utilisée.



★タイヤ、ホイール、バンパー、ボディマウントは車種により異なります。  
 ★Tires, wheels, bumper, front and rear body mounts vary according to body type.  
 ★Reifen, Räder, Stoßfänger, vordere und hintere Karosseriehalterungen sind je nach Karosserietyp unterschiedlich.  
 ★Les pneus, les roues, le pare-chocs et les supports de carrosserie avant et arrière varient en fonction du type de carrosserie.

## シャフトドライブ4WD TT-01 シャーシTYPE-E



TAMIYA, INC.



3-7, ONDAWARA, SURUGA-KU, SHIZUOKA 422-8610 JAPAN

# TT-01 TYPE-E CHASSIS

## SHAFT DRIVEN 4WD

●小学生や組み立てになれない方は、  
模型にくわしい方にお手伝いをお願いしてください。

組み立てる前に用意する物  
ITEMS REQUIRED  
ERFORDERLICHES ZUBEHÖR  
OUTILLAGE NECESSAIRE

### 《ラジオコントロールメカ》

このRCカーには、タミヤ・エクスペックSPプロボセット (1/10-1/12RCカー用) をおすすめします。また、他のプロボセットを使用する場合はESC(FETアンプ)付き2チャンネルプロボをご使用ください。

★取り扱いについては、それぞれの説明書をご覧ください。

### 《走行用バッテリー・充電器》

このキットはタミヤ・7.2Vバッテリーカスタムパックおよびレーシングパック専用です。専用充電器とともにご用意ください。

### RADIO CONTROL UNIT

Tamiya EXPEC SP R/C system (2-channel R/C unit with electronic speed controller) is recommended for this model. Other 2 channel R/C units using an electronic speed control can also be used.

★Refer to the instruction manual included with the R/C unit.

### POWER SOURCE

This kit is designed to use a Tamiya 7.2V Custom Pack or Racing Pack. Charge battery according to manual supplied with battery.

### RC-EINHEITEN

Das Tamiya EXPEC SP R/C System (2-Kanal RC-Einheit mit elektronischem Fahrregler) wird für dieses Modell empfohlen. Andere 2-Kanal-Einheiten mit elektronischer Geschwindigkeitskontrolle können ebenfalls verwendet werden.

★Beachten Sie sich bitte die der RC-Einheit beigefügte Gebrauchsanweisung.

### STROMQUELLE

Für diesen Bausatz benötigt man den Tamiya 7,2V Custom Pack oder Racing Pack. Den Akku gemäß Anweisung aufladen.

### RADIOCOMMANDE

L'ensemble Tamiya EXPEC SP (ensemble R/C 2 voies avec variateur électronique) est recommandé pour ce modèle. D'autres radiocommandes 2 canaux comprenant un variateur électronique peuvent également être utilisées.

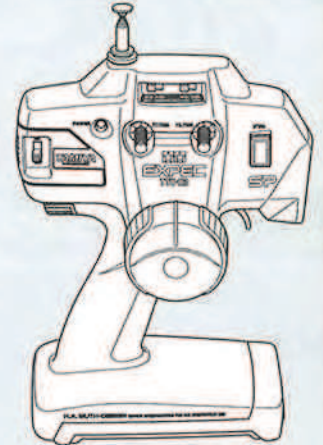
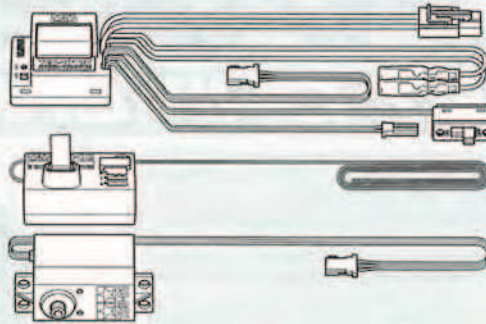
★Se référer au manuel d'instructions de l'ensemble R/C.

### BATTERIE DE PROPULSION

Le moteur qui équipe ce modèle peut être alimenté par un pack d'accus batterie Tamiya 7,2V Custom ou Racing. Charger le pack selon les indications du manuel du pack et du chargeur.

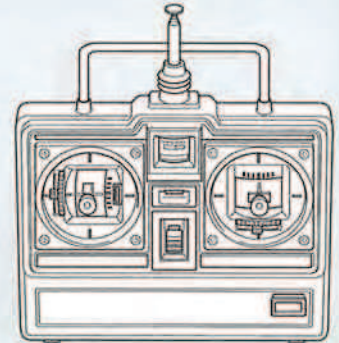
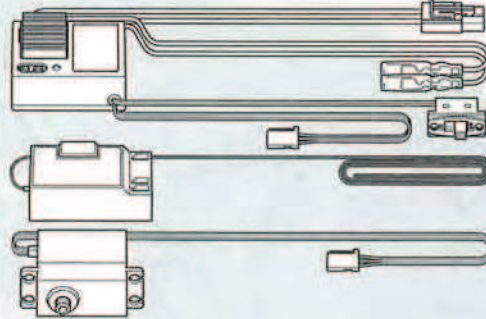
タミヤ・エクスペックSPプロボ / ESC (FETアンプ) 付き

Tamiya EXPEC SP 2-channel R/C system  
Tamiya EXPEC SP 2-Kanal R/C System  
Ensemble R/C Tamiya EXPEC SP 2 voies  
(※ESCはエレクトロニック スピード コントローラーの略です。)



ESC (FETアンプ) 付き2チャンネルプロボ (リバーススイッチ付)

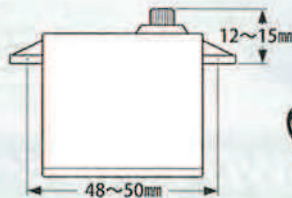
2-channel R/C unit with electronic speed controller  
2-Kanal RC-Einheit mit elektronischem Fahrregler  
Ensemble R/C 2 voies avec variateur électronique



★ホイールタイプ送信機も選べます。  
★Wheel type transmitter is also available.  
★Ein Lenkrad-Sender kann auch verwendet werden.  
★Un émetteur de type volant est également utilisable.

《使用できるサーボの大きさ》

Suitable servo size  
Größe der Servos  
Dimensions max des servos



タミヤ7.2Vバッテリー  
Tamiya 7.2V Battery  
Batterie: Tamiya 7,2V  
Batterie Tamiya 7,2V



7.2V専用充電器  
Compatible charger  
Geegnetes Ladegerät  
Chargeur compatible



《使用する塗料》 TAMIYA PAINT COLORS / TAMIYA-FARBEN / PEINTURES TAMIYA

●タミヤからはスプレー塗料、筆塗り塗料のほか各種塗装用品が発売されています。ボディ説明図を参考に使用する塗料を用意してください。

●Refer to body parts instructions for painting body. Paint body as you like using Tamiya spray and bottle paints.

●Für die Lackierung der Karosserie die Anleitung zu den Karosserieteilen beachten. Lackieren Sie die Karosserie nach Ihrem Ermessen unter Verwendung von Tamiya-farben.

●Se référer à la notice de la carrosserie pour la peindre. La réaliser selon votre choix à l'aide des peintures Tamiya.



《用意する工具》 TOOLS RECOMMENDED /  
BENÖTIGTE WERKZEUGE / OUTILLAGE

+ドライバー (大)  
+ Screwdriver (large)  
+ Schraubenzieher (groß)  
Tournevis + (grand)



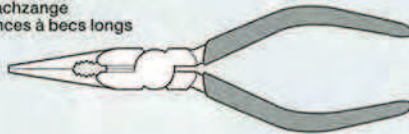
+ドライバー (小)  
+ Screwdriver (small)  
+ Schraubenzieher (klein)  
Tournevis + (petit)



ピンセット  
Tweezers  
Pinzette  
Précettes



ラジオペンチ  
Long nose pliers  
Flachzange  
Pincès à becs longs



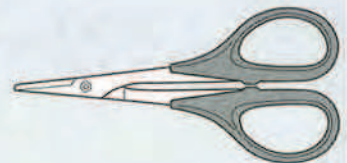
ニッパー  
Side cutters  
Seitenschneider  
Pincès coupantes



クラフトナイフ  
Modeling knife  
Modellbaumesser  
Couteau de modéliste



はさみ  
Scissors  
Schere  
Ciseaux



瞬間接着剤 (タイヤ用)  
Instant cement  
Sekundenkleber  
Colle rapide



★この他に、ヤスリや柔らかい布、ウエス、ノギスがあると便利です。  
★A file, soft cloth and caliper will also assist in construction.  
★Beim Zusammenbau können eine Feile, ein weiches Tuch und ein Meßschieber hilfreich sein.  
★Une lime, un chiffon et un pied à coulisse seront également utiles.



●組み立てる前に説明図を必ずお読みください。また、保護者の方もお読みください。



●小さなお子様のいる場所での工作はおやめください。小さな部品やビニール袋を口に入れたりする危険があります。

**CAUTION**

- Read carefully and fully understand the instructions before commencing assembly. A supervising adult should also read the instructions if a child assembles the model.
- When assembling this kit, tools including knives are used. Extra care should be taken to avoid personal injury.
- Read and follow the instructions supplied with paints and/or cement, if used (not included in kit).
- Keep out of reach of small children. Children must not be allowed to put any parts in their mouths, or pull vinyl bag over their heads.

**VORSICHT**

- Bevor Sie mit dem Zusammenbau beginnen, sollten Sie alle Anweisungen gelesen und verstanden haben. Falls ein Kind das Modell zusammenbaut, sollte ein beaufsichtigender Erwachsener die Bauanleitung ebenfalls gelesen haben.
- Beim Zusammenbau dieses Bausatzes werden Werkzeuge einschließlich Messer verwendet. Zur Vermeidung von Verletzungen ist besondere Vorsicht angebracht.
- Wenn Sie Farben und/oder Kleber verwenden (nicht im Bausatz enthalten), beachten und befolgen Sie die dort beiliegenden Anweisungen.
- Bausatz von kleinen Kindern fernhalten. Verhüten Sie, daß Kinder irgendwelche Bauteile in den Mund nehmen oder Plastiktüten über den Kopf ziehen.

**PRECAUTIONS**

- Bien lire et assimiler les instructions avant de commencer l'assemblage. La construction du modèle par un enfant doit s'effectuer sous la surveillance d'un adulte.
- L'assemblage de ce kit requiert de l'outillage, en particulier des couteaux de modélisme. Manier les outils avec précaution pour éviter toute blessure.
- Lire et suivre les instructions d'utilisation des peintures et ou de la colle, si utilisées (non incluses dans le kit).
- Garder hors de portée des enfants en bas âge. Ne pas laisser les enfants mettre en bouche ou sucer les pièces, ou passer un sachet vinyl sur la tête.



●小学生やうまく組み立てられない方は、保護者の方やRCカーに詳しい方にお手伝いをお願いしてください。



●工具で固い物を切らないでください。刃が折れるなどの危険があります。

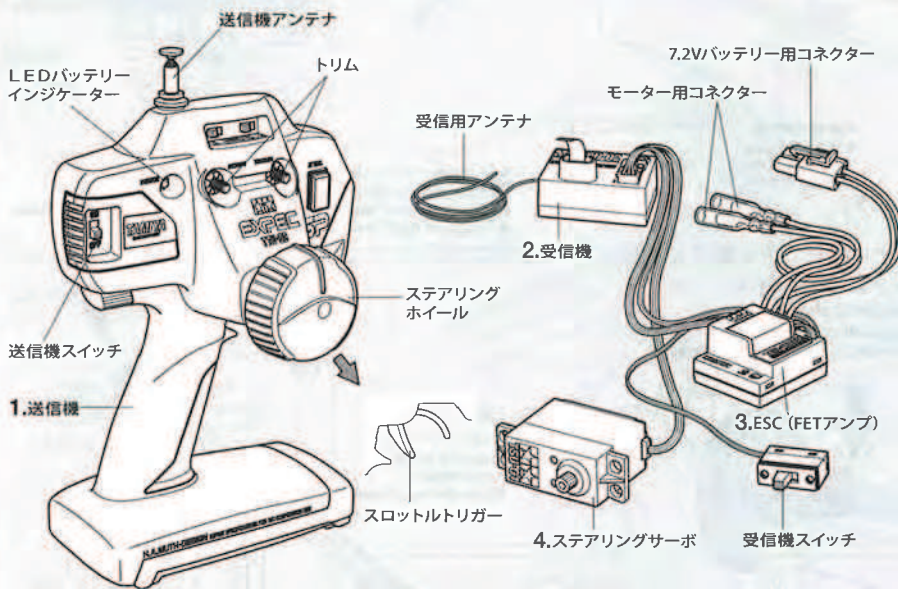


●色を塗る時や、接着剤を使う場合は必ず窓を開けて換気に注意してください。



●組み立てる時はまわりに注意してください。また、工具を振り回すようなことはやめてください。

《タミヤ・エクスペックSPプロボ / ESC (FETアンブ) 付き》  
TAMIYA EXPEC SP 2-CHANNEL R/C SYSTEM (WITH ELECTRONIC SPEED CONTROLLER)



《2チャンネルプロボの名称》

1. ●送信機=コントロールボックスとなるもので、ステアリング、スロットルの操作を電波信号に変えて発信します。  
●ステアリングホイール、スロットルトリガー=ステアリングホイールでステアリングサーボを、スロットルトリガーでESC (FETアンブ) をコントロールします。
2. ●受信機=送信機からの電波を受け、それをESC (FETアンブ) やサーボにつなえます。
3. ●ESC (FETアンブ) =受信機が受けた電波信号を電気的な信号に変え、車のスピードをコントロールします。
4. ●ステアリングサーボ=受信機が受けた電波信号を機械的な動きに変え、ハンドルを切ります。

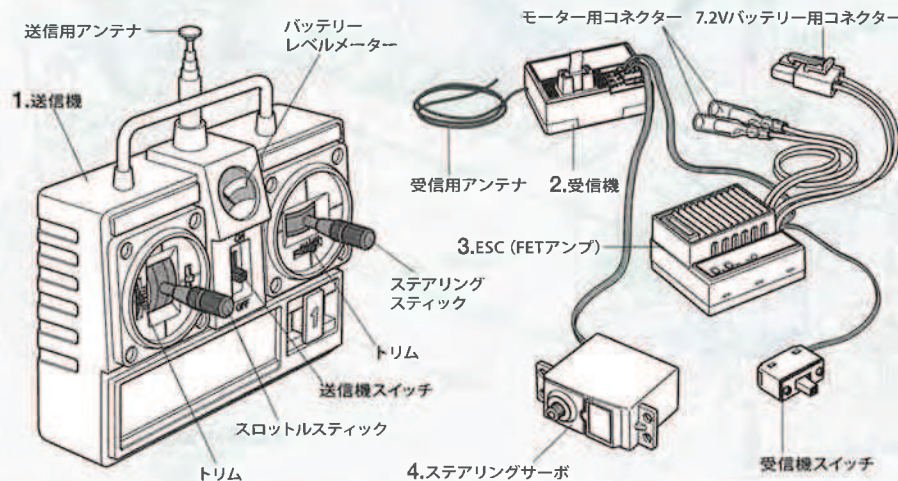
COMPOSITION OF 2 CHANNEL R/C UNIT

1. ●Transmitter: Serves as control box. Steering wheel/stick and throttle trigger/stick movements are transformed into radio signals which are transmitted through the antenna.  
●Wheel & Trigger: Moves servos, which steer car and adjust throttle.
2. ●Receiver: Accepts signals from the transmitter and converts them into pulses that operate the model's servo and speed controller.
3. ●Electronic speed controller: Accepts signals received from the receiver and controls the current going to the motor.
4. ●Steering servo: Transforms signals received from the receiver into mechanical movements.

ZUSAMMENSTELLUNG DER 2-KANAL RC-EINHEIT

1. ●Sender: Dient als Steuergerät. Lenkrad/-knüppel- und Gaszugriff/-knüppelbewegungen werden in Funksignale umgewandelt und über die Antenne ausgesendet.  
●Lenkrad und Gaszugriff: Setzt die Servos in Bewegung, welche das Auto lenken und Gas geben.
2. ●Empfänger: Der Empfänger nimmt die Signale des Senders auf und wandelt sie in Steuerimpulse für das Lenkservo und den Fahrregler um.
3. ●Elektronischer Fahrregler: Erhält Steuersignale vom Empfänger und regelt den zum Motor fließenden Strom.
4. ●Lenkservo: Wandelt die vom Empfänger kommenden Lenksignale in mechanische Bewegung um.

《スティックタイプ送信機 / ESC (FETアンブ) ・リバーススイッチ付き》  
STICK TYPE TRANSMITTER (WITH ELECTRONIC SPEED CONTROLLER AND STEERING REVERSE SWITCH)



COMPOSITION D'UN ENSEMBLE R/C 2 VOIES

1. ●Emetteur: sert de boîtier de commande. Les actions sur le manche de direction/volant ou sur le manche de gaz/gâchette sont converties en signaux radio transmis par le biais de l'antenne.  
●Volant/Gâchette: permettent de contrôler respectivement la direction et le régime moteur du modèle.
2. ●Récepteur: capte les signaux de l'émetteur, les convertit en impulsions et contrôle les mouvements du(des) servo(s) et le variateur électronique de vitesse.
3. ●Variateur électronique de vitesse: reçoit un signal du récepteur et régule la quantité de courant alimentant le moteur.
4. ●Servo de direction: convertit les signaux émanant du récepteur en mouvements mécaniques.



作る前にかねらず  
お読みください。  
Read before assembly.  
Erst lesen - dann bauen.  
Lire avant assemblage.

★組み立てに入る前に説明図を最後までよく見て、全体の流れをつかんでください。

★お買い求めの際、また組み立ての前には必ず内容をお確かめください。万一不良部品、不足部品などありました場合には、お買い求めの販売店にご相談ください。

★小さなビス、ナット類が多く、よく似た形の部品もあります。図をよく見てゆっくり確実に組んでください。金具部品は少し多目に入っています。予備として使ってください。

このマークはセラミックグリスを塗る部分に指示しました。必ず、グリスアップして、組みこんでください。

★Study the instructions thoroughly before assembly.

★There are many small screws, nuts and similar parts. Assemble them carefully referring to the drawings. To prevent trouble and finish the model with good performance, it is necessary to assemble each step exactly as shown.

Apply ceramic grease to the places shown by this mark. Apply grease first, then assemble.

★Vor Baubeginn die Bauanleitung genau durchlesen.

★Viele kleine Schrauben und Muttern etc. müssen genau der Anleitung nach eingebaut werden. Exaktes Bauen bringt ein gutes Modell mit bester Leistung.

Stellen mit diesem Zeichen erst Keramikfetten, dann zusammenbauen.

★Assimilez les instructions parfaitement avant l'assemblage.

★Il y a beaucoup de petites vis, d'écrous et de pièces similaires. Les assembler soigneusement en se référant aux dessins. Pour éviter les erreurs suivre les stades du montage dans l'ordre indiqué.

Graisse céramique les endroits indiqués par ce symbole. Graisser d'abord, assembler ensuite.

※の部品はキットには含まれていません。

Parts marked ※ are not included in kit.

Teile mit ※ sind im Bausatz nicht enthalten.

Les pièces marquées ※ ne sont pas incluses dans le kit.

# A

1 ~ 11  
袋詰Aを使用します  
BAG A / BEUTEL A / SACHET A

## 1

MA11 2×10mmシャフト  
×1 Shaft Achse Axe

RB1 1150プラベアリング  
×1 Plastic bearing Plastik-Lager Palier en plastique

GB2 ×1 スパーギヤストッパー  
Spur gear stopper Stirnrad-Mitnehmer Cale de pignon intermédiaire



GB5 61Tスパーギヤ  
×1 61T Spur gear 61Z Stirnradgetriebe Pignon intermédiaire 61 dents

C5 ×1 リヤプロペラジョイント  
Rear propeller joint Hinteres Antriebs-Gelenk Accouplement d'arbre de transmission arrière

## 2

MA5 3×10mm皿タッピングビス  
×2 Tapping screw Schneidschraube Vis taraudeuse

C4 ×1 フロントプロペラジョイント  
Front propeller joint Vorderes Antriebs-Gelenk Accouplement d'arbre de transmission avant

### 1 《スパーギヤの取り付け》 Attaching spur gear Einbau des Stirnrads Fixation du pignon intermédiaire

★前後の向きに注意してください。  
★Note direction.  
★Auf die Richtung achten.  
★Noter le sens.

★2×10mmシャフト (MA11) を落とさないように注意してください。  
★Make sure 2×10mm (MA11) shaft does not fall off.  
★Darauf achten, dass die 2×10mm (MA11) Achse nicht herausfällt.  
★S'assurer que l'axe 2×10mm (MA11) ne tombe pas.

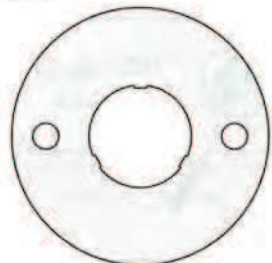
### 2 《プロペラシャフトの取り付け》 Attaching propeller shaft Antriebswelle-Einbau Mise en place de l'arbre de transmission

### タミヤニュースを読もう

タミヤニュースはモデル作りの情報誌として多くの方に愛読されています。ご希望の方は模型店でおたずね下さい。当社より定期購読する方法もあります。

**3**

- MA6** ×2 3×6mm丸ビス  
Screw  
Schraube  
Vis
- MA7** ×1 3×3mmイモネジ  
Grub screw  
Madenschraube  
Vis pointeau
- MA12** ×1 19Tピニオンギヤ  
19T Pinion gear  
19Z Motorritzel  
Pignon moteur 19 dents



**MA16** ×1 モータープレート  
Motor plate  
Motor-Platte  
Plaquette-moteur

**4**

- MA3** ×4 3×10mmタッピングビス  
Tapping screw  
Schneidschraube  
Vis taraudeuse

**5**

- MA8** ×3 2×8mmタッピングビス  
Tapping screw  
Schneidschraube  
Vis taraudeuse



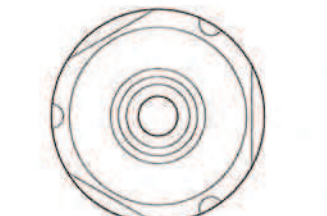
**MA13** ×1 ベベルシャフト  
Star shaft  
Stern-Achse  
Support de satellite



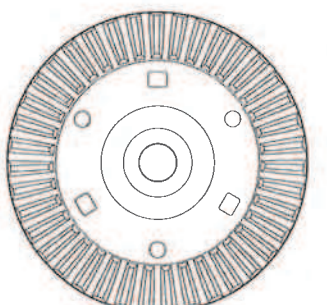
**MA14** ×2 ベベルギヤ (大)  
Large bevel gear  
Kegelrad groß  
Grand pignon conique



**MA15** ×3 ベベルギヤ (小)  
Small bevel gear  
Kegelrad klein  
Petit pignon conique



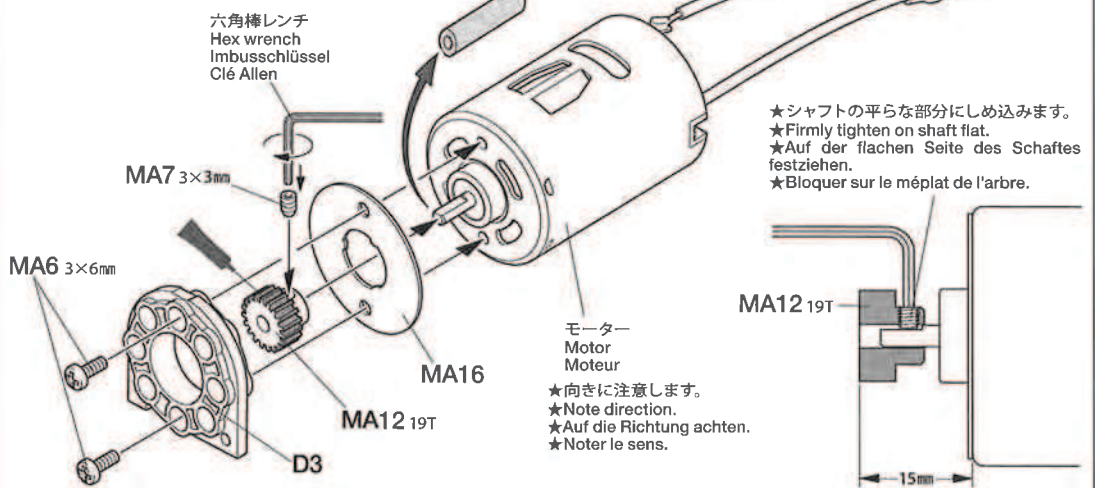
**GB3** ×1 デフキャリア  
Differential gear case  
Differentialgehäuse  
Carter de différentiel



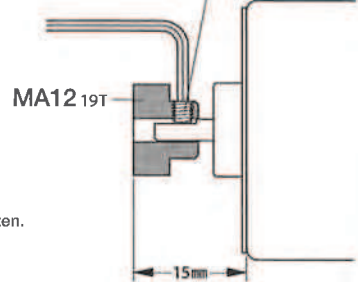
**GB4** ×1 リングギヤ  
Ring gear  
Tellerrad  
Couronne

**3** 《モーター部品の取り付け》  
Attaching motor parts  
Befestigung der Motor-Anbauteile  
Fixation des pièces du moteur

- ★ゴムチューブを取り外します。  
★Remove rubber tubing.
- ★Gummischlauch entfernen.
- ★Enlever le tube en caoutchouc.



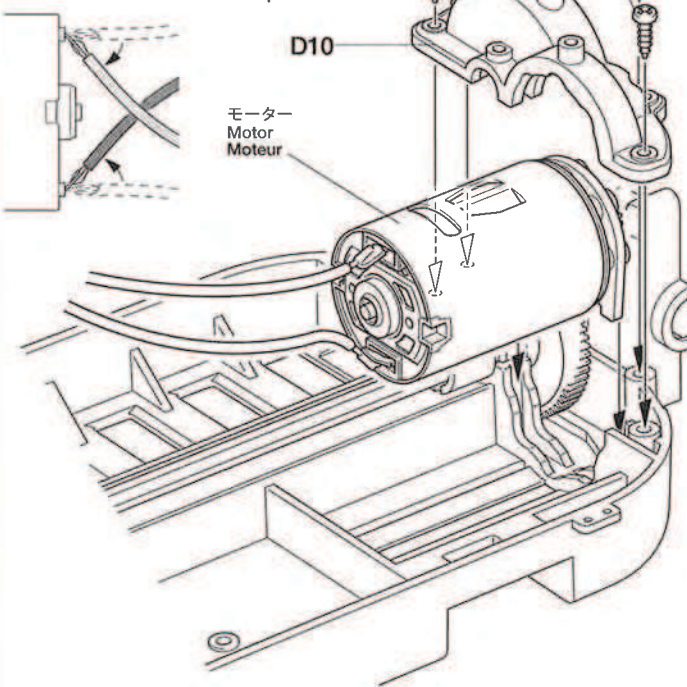
- ★シャフトの平らな部分にしめ込みます。  
★Firmly tighten on shaft flat.
- ★Auf der flachen Seite des Schaftes festziehen.
- ★Bloquer sur le méplat de l'arbre.



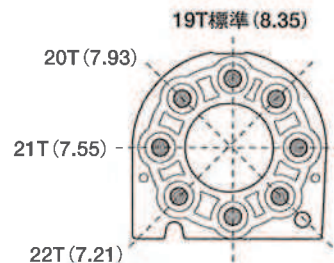
- モーター  
Motor  
Moteur
- ★向きに注意します。  
★Note direction.
  - ★Auf die Richtung achten.
  - ★Noter le sens.

**4** 《モーターの取り付け》  
Attaching motor  
Motor-Einbau  
Fixation du moteur

- ★コードの端子部分を曲げます。  
★Bend terminals as shown.
- ★Anschlußkabel wie abgebildet biegen.
- ★Orienter les câbles comme indiqué.



《ギヤ比》  
Gear ratio  
Getriebeübersetzung  
Rapport de pignonerie



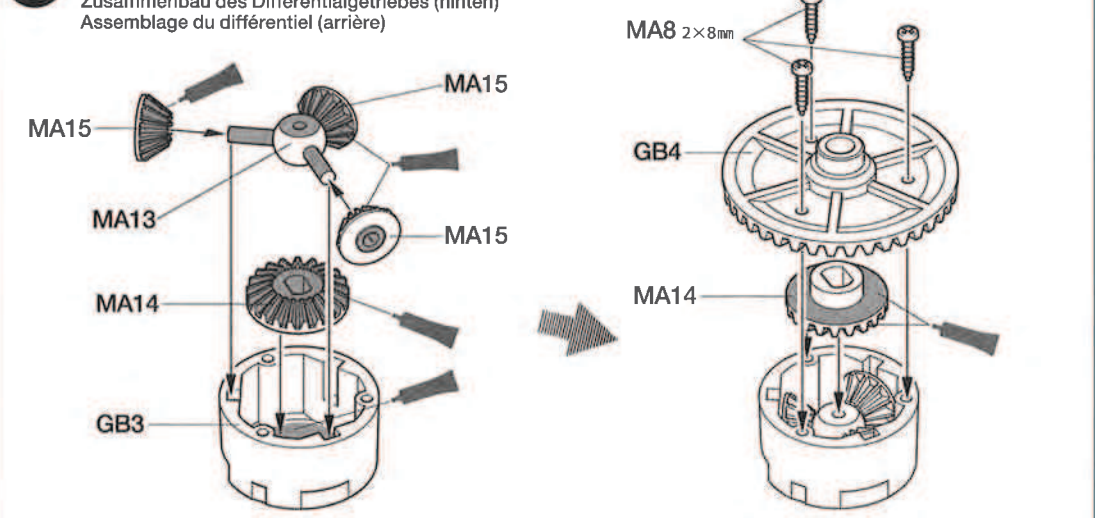
★別売のピニオンギヤ (SP.356,357) に交換することでギヤ比を変えることができます。この時A9とモーターを止める位置が違うので上図を参考に取り付けてください。またピニオンを交換する場合、必ずフルベアリング (OP.1025) にしてください。

★You can change gear ratio using (50356, 50357) optional pinion gear set (available separately). When using optional pinion gear set, adjust motor position referring to the illustration above and attach ball bearing set (54025).

★Bei Verwendung des (getrennt erhältlichen) Zusatz-Ritzelsets (50356, 50357) kann die Getriebeübersetzung geändert werden. Wird vom Zusatz-Ritzelset Gebrauch gemacht, ist die Motorposition entsprechend obiger Abbildung einzustellen und das Kugellager-Set (54025) einzubauen.

★Vous pouvez changer le rapport de pignonerie en utilisant les sets 50356, 50357 de pignons optionnels (disponibles séparément). Lors de l'utilisation de ces pièces, régler la position du moteur en se référant à l'illustration ci-dessus et employer les roulements à billes du set (54025).

**5** 《リヤデフギヤの組み立て》  
Differential gear assembly (rear)  
Zusammenbau des Differentialgetriebes (hinten)  
Assemblage du différentiel (arrière)

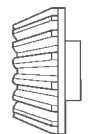


**6**

**RB1** ×1  
1150プラベアリング  
Plastic bearing  
Plastik-Lager  
Palier en plastique



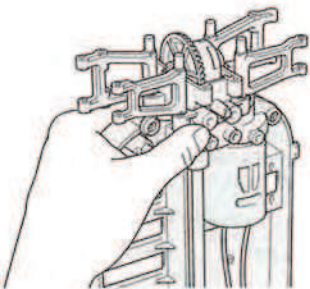
**RB2** ×2  
1280メタル  
Metal bearing  
Metall-Lager  
Palier en métal



**GB1** ×1  
ベベルピニオンギヤ  
Bevel pinion gear  
Kegelritzel  
Pignon conique

《ギヤケースの組み立て方》

Gear case assembly  
Zusammenbau des Getriebegehäuses  
Assemblage du carter



★アームやギヤを取り付ける時は図のようにシャーシを立てておこなうと楽に作業ができます。

★During some steps, standing chassis lengthwise makes assembly easier.

★Bei manchen Bauschritten macht senkrecht aufstellen des Chassis die Montage einfacher.

★Au cours de certaines étapes, tenir le châssis verticalement rend l'assemblage plus facile.

**7**

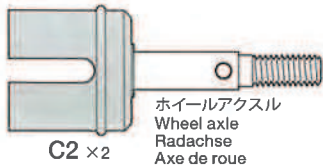
**MA1** ×2  
3×15mm タッピングビス  
Tapping screw  
Schneidschraube  
Vis taraudeuse



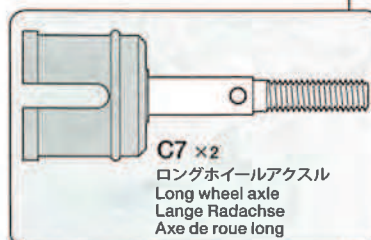
**MA2** ×1  
3×12mm タッピングビス  
Tapping screw  
Schneidschraube  
Vis taraudeuse

**8**

**RB1** ×2  
1150プラベアリング  
Plastic bearing  
Plastik-Lager  
Palier en plastique



**C2** ×2  
ホイールアクスル  
Wheel axle  
Radachse  
Axe de roue



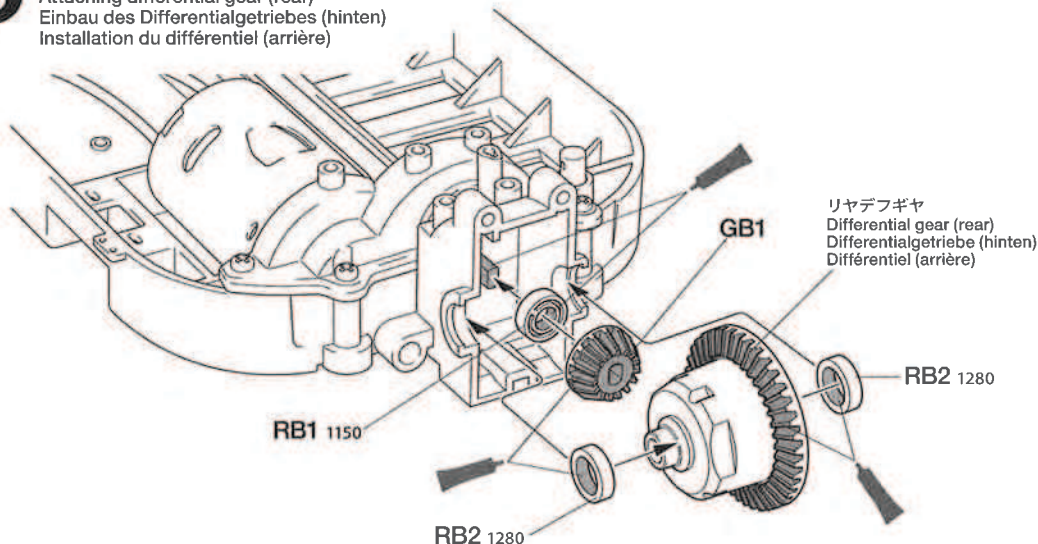
**C7** ×2  
ロングホイールアクスル  
Long wheel axle  
Lange Radachse  
Axe de roue long

タミヤカタログ

スケールモデルを中心に掲載したタミヤカタログは年に一回発行されています。ご希望の方は模型店でおたずねください。

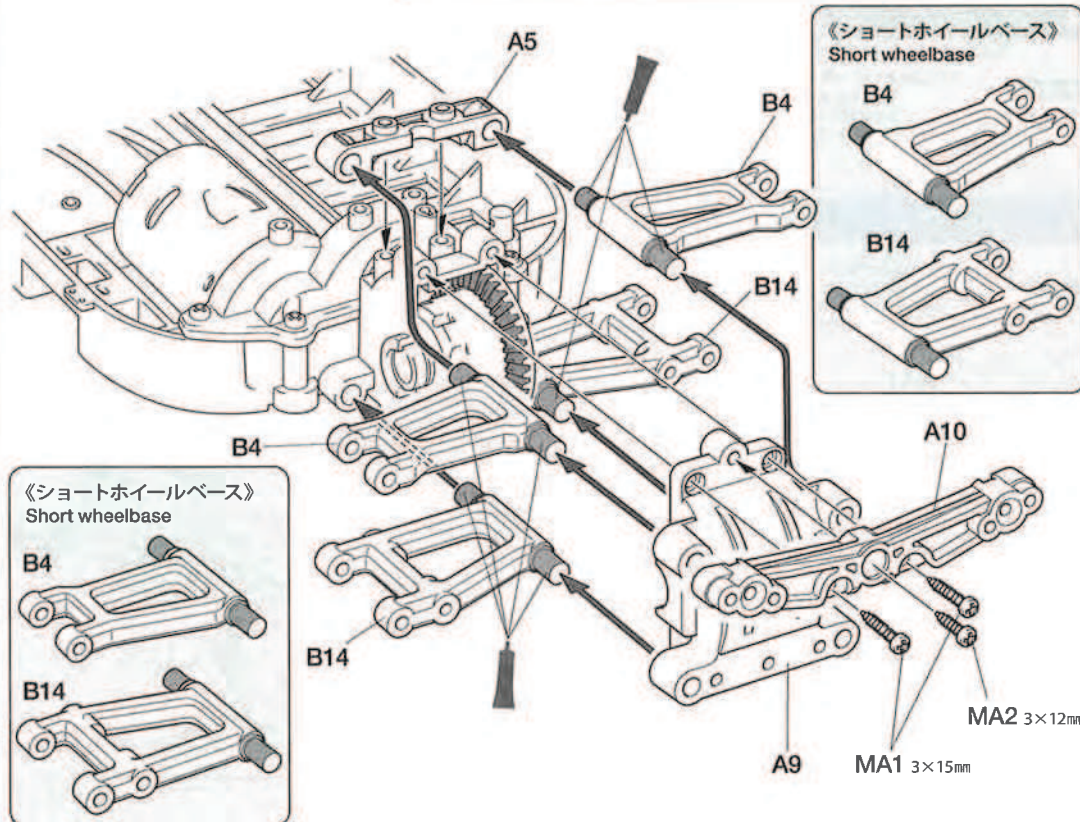
**6**

《リヤデフギヤの取り付け》  
Attaching differential gear (rear)  
Einbau des Differentialgetriebes (hinten)  
Installation du différentiel (arrière)

**7**

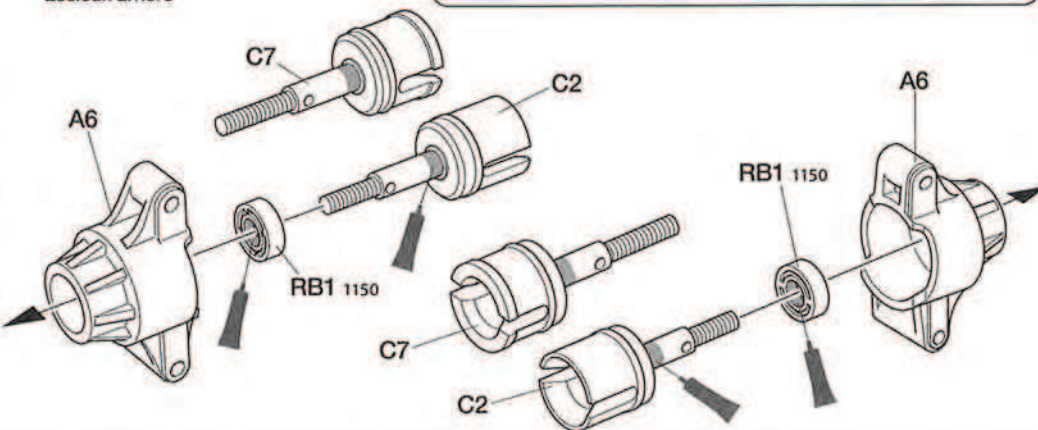
《リアアームの取り付け》  
Attaching rear arms  
Anbringung der hinteren Arme  
Fixation des triangles arrière

★ショートホイールベースボディを乗せるときは、リアアームの前後を逆に取り付けます。  
★Attach rear arms in reverse direction when using short wheelbase body.  
★Falls Sie eine Karosserie mit kurzem Radstand verwenden, die hinteren Querlenker in umgekehrter Richtung anbringen.  
★Fixer les triangles arrière à l'envers pour une carrosserie à empattement court.



**8**

《リアアクスルの組み立て》  
Rear axles  
Hinterachsen  
Essieux arrière

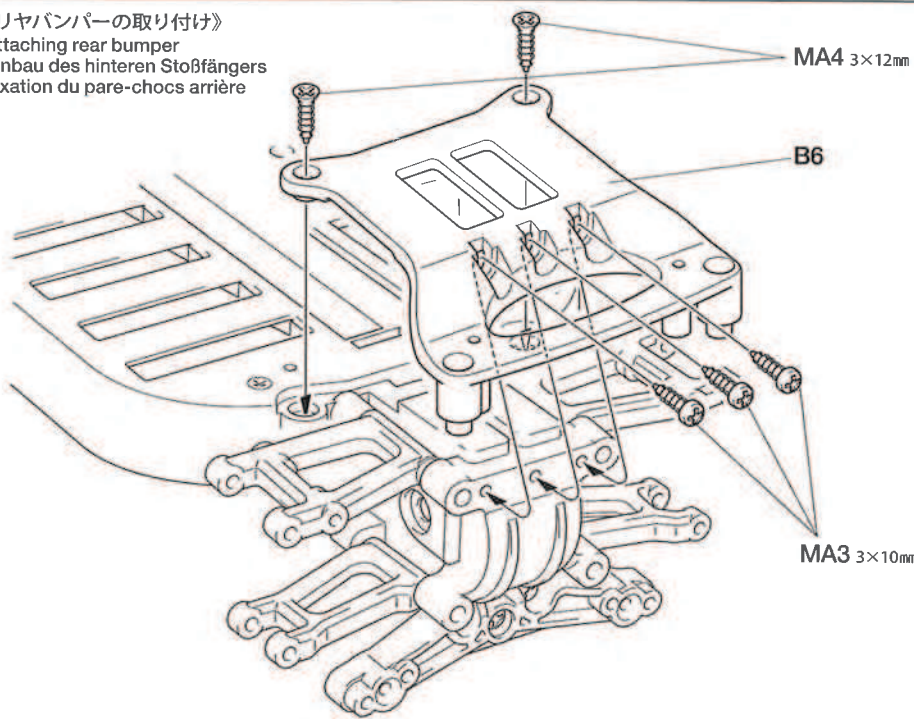
★ワイドトレッド仕様のシャーシを組み立てる場合はC7を使います。  
★Use C7 for assembling wide tread version chassis.  
★Beim Zusammenbau der Chassis-Version mit breiter Spur C7 verwenden.  
★Utiliser C 7 pour assembler la version de châssis à voie large.






9

-  3×10mm タッピングビス  
Tapping screw  
Schneidschraube  
Vis taraudeuse  
**MA3 ×3**
-  3×12mm III タッピングビス  
Tapping screw  
Schneidschraube  
Vis taraudeuse  
**MA4 ×2**

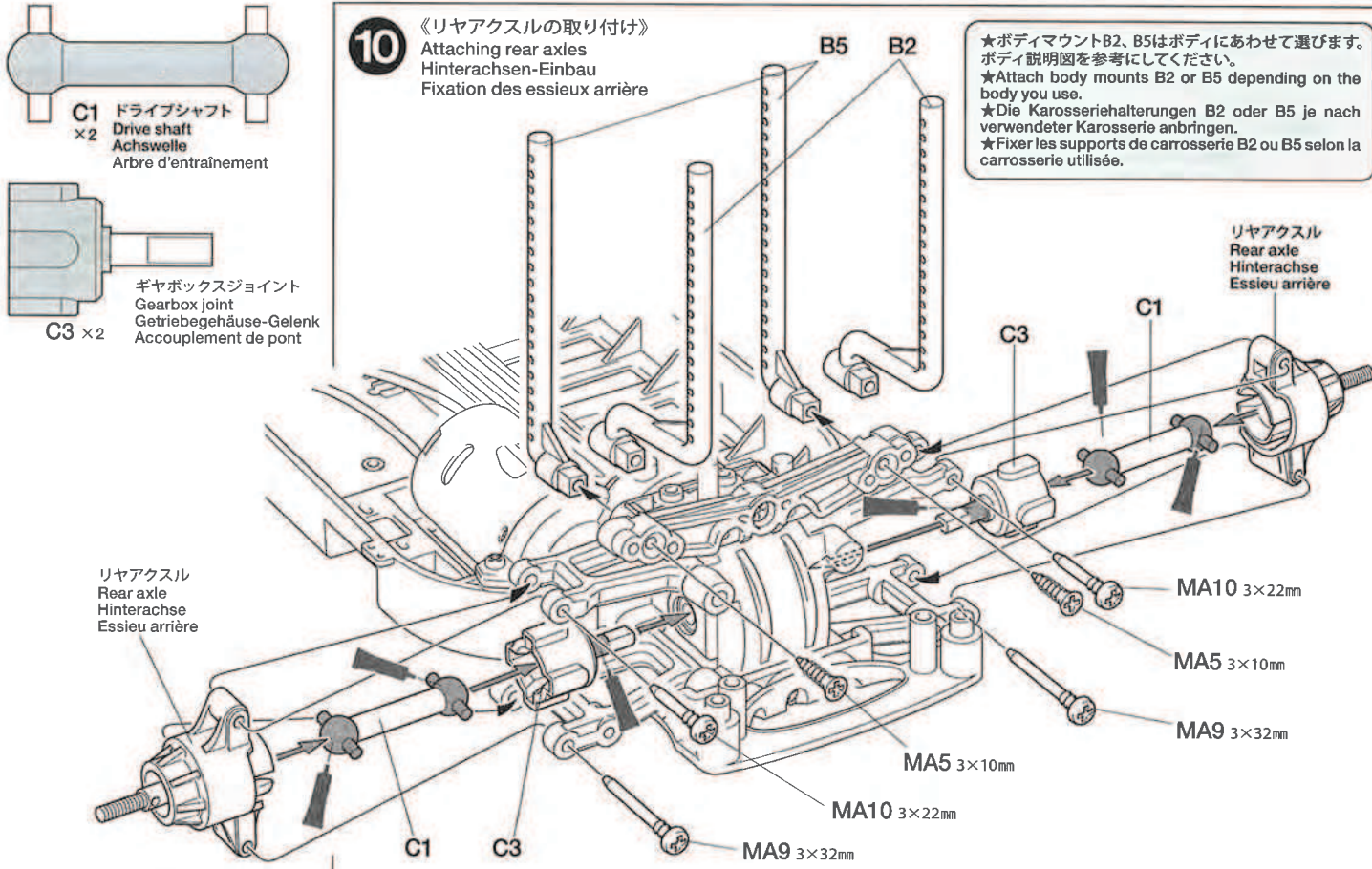
9 《リヤバンパーの取り付け》  
Attaching rear bumper  
Einbau des hinteren Stoßfängers  
Fixation du pare-chocs arrière


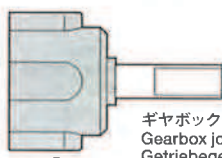


10

-  3×10mm III タッピングビス  
Tapping screw  
Schneidschraube  
Vis taraudeuse  
**MA5 ×2**
-  3×32mm スクリューピン  
Screw pin  
Schraubzapfen  
Cheville à vis  
**MA9 ×2**
-  3×22mm スクリューピン  
Screw pin  
Schraubzapfen  
Cheville à vis  
**MA10 ×2**


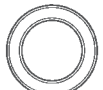

10 《リヤアクスルの取り付け》  
Attaching rear axles  
Hinterachsen-Einbau  
Fixation des essieux arrière



-  **C1** ドライブシャフト  
×2 Drive shaft  
Achswelle  
Arbre d'entraînement
-  **C3** ×2 ギヤボックスジョイント  
Gearbox joint  
Getriebegehäuse-Gelenk  
Accouplement de pont

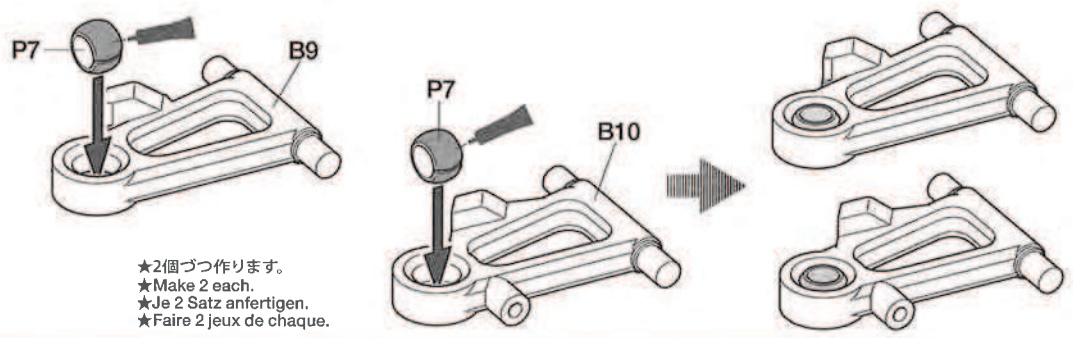
OPTIONS

OP.1025 TT-01 TYPE E フルベアリングセット  
54025 TT-01 TYPE E Ball Bearing Set

-  **RB1** 1150 1150ボールベアリング  
1150 Ball Bearing
-  **RB2** 1280 1280ボールベアリング  
1280 Ball Bearing
-  **A2** 850 850ボールベアリング  
850 Ball Bearing

11 《フロントアームの組み立て》  
Front arms  
Vordere Arme  
Triangles avant

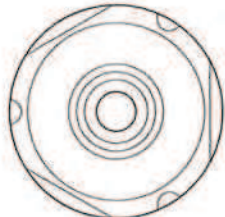
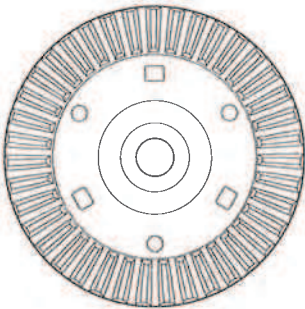
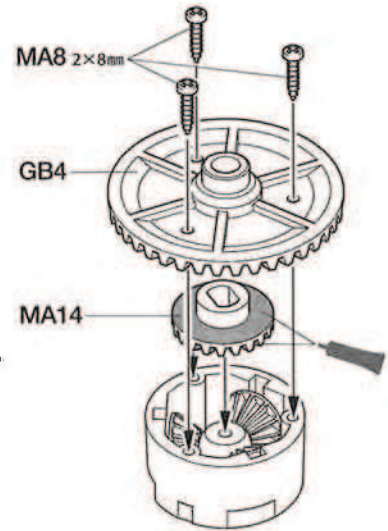
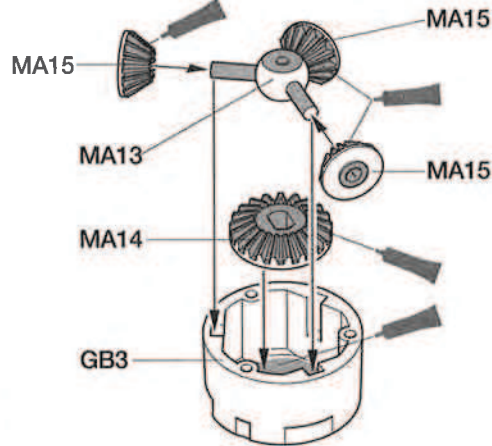
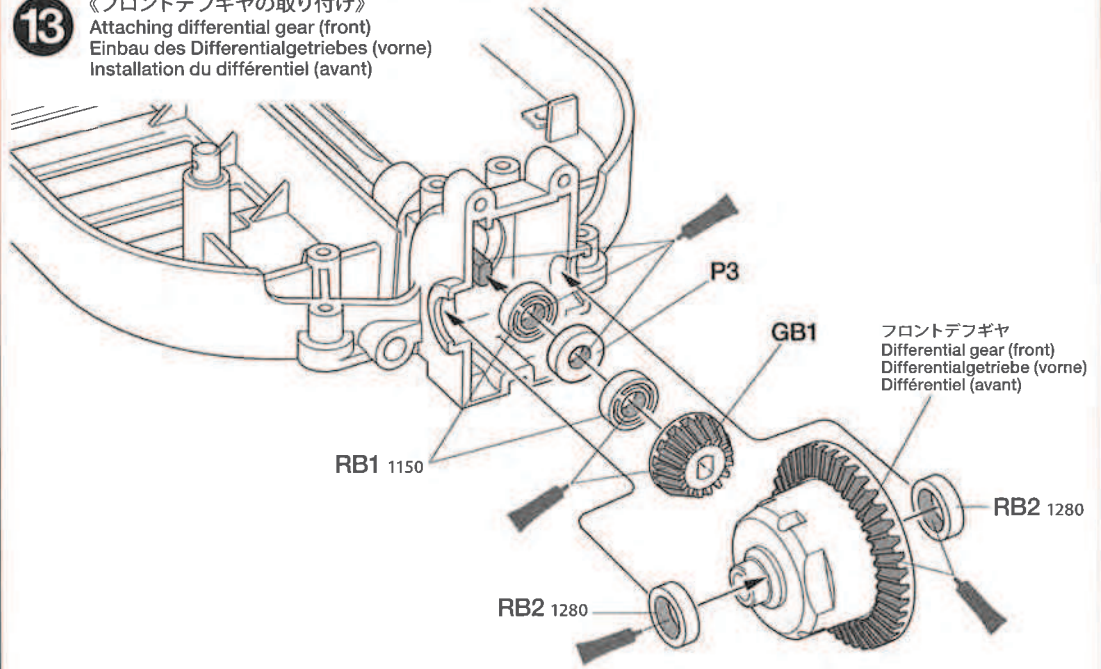
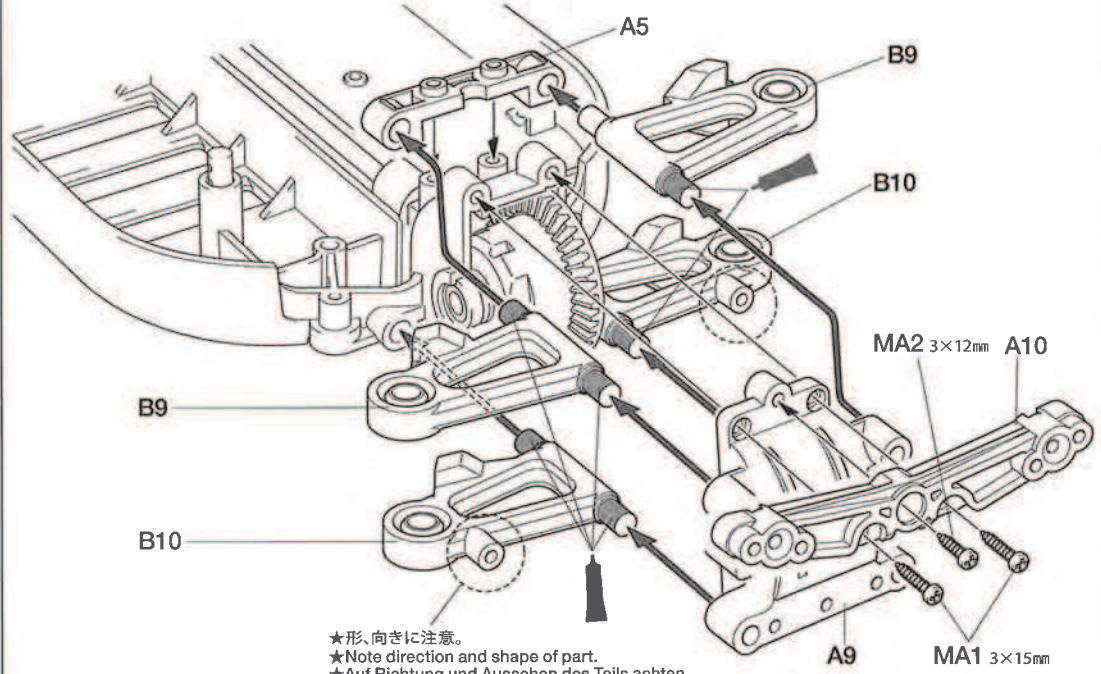
- ★図のようにP7にグリスを付け、B9、B10に押し込みます。  
★Apply grease to P7 and press into B9 and B10.
- ★Auf P7 Fett auftragen und es jeweils in B9 und B10 eindrücken.
- ★Appliquer de la graisse sur P7 puis emboîter dans les bras B9 et B10.



- ★2個づつ作ります。  
★Make 2 each.  
★Je 2 Satz anfertigen.  
★Faire 2 jeux de chaque.

**B****12~23**袋詰Bを使用します  
BAG B / BEUTEL B / SACHET B**12**2×8mmタッピングビス  
Tapping screw  
Schneidschraube  
Vis taraudeuse

MA8 ×3

MA13 ×1  
ベベルシャフト  
Star shaft  
Stern-Achse  
Support de satelliteMA14 ×2  
ベベルギヤ (大)  
Large bevel gear  
Kegelrad groß  
Grand pignon coniqueMA15 ×3  
ベベルギヤ (小)  
Small bevel gear  
Kegelrad klein  
Petit pignon coniqueGB3 ×1 デフキャリア  
Differential gear case  
Differentialgehäuse  
Carter de différentielGB4 ×1 リングギヤ  
Ring gear  
Tellerrad  
Couronne**13**RB1 1150  
プラベアリング  
Plastic bearing  
Plastik-Lager  
Palier en plastiqueRB2 1280  
メタル  
Metal bearing  
Metall-Lager  
Palier en métalGB1  
ベベルピニオンギヤ  
Bevel pinion gear  
Kegelritzel  
Pignon conique**14**MA1 3×15mm  
タッピングビス  
Tapping screw  
Schneidschraube  
Vis taraudeuseMA2 3×12mm  
タッピングビス  
Tapping screw  
Schneidschraube  
Vis taraudeuse**12**《フロントデフギヤの組み立て》  
Differential gear assembly (front)  
Zusammenbau des Differentialgetriebes (vorne)  
Assemblage du différentiel (avant)**13**《フロントデフギヤの取り付け》  
Attaching differential gear (front)  
Einbau des Differentialgetriebes (vorne)  
Installation du différentiel (avant)**14**《フロントアームの取り付け》  
Attaching front arms  
Anbringung der vorderen Arme  
Fixation des triangles avant★フロントアーム (B9, B10) は図をよく見て形、向きに注意して取り付けてください。  
★Note direction and shape of front arms (B9 and B10).  
★Auf Richtung und Aussehen der vorderen Arme (B9 und B10) achten.  
★Noter le sens et la forme des triangles avant (B9 et B10).★形、向きに注意。  
★Note direction and shape of part.  
★Auf Richtung und Aussehen des Teils achten.  
★Noter le sens et la forme de la pièce.



15

MA3 ×3 3×10mm タッピングビス  
Tapping screw  
Schneidschraube  
Vis taraudeuse

MA4 ×2 3×12mm 皿タッピングビス  
Tapping screw  
Schneidschraube  
Vis taraudeuse

16

RB1 1150 プラベアリング  
Plastic bearing  
Plastik-Lager  
Palier en plastique

C2 ×2 ホイールアクスル  
Wheel axle  
Radachse  
Axe de roue

17

MA3 ×4 3×10mm タッピングビス  
Tapping screw  
Schneidschraube  
Vis taraudeuse

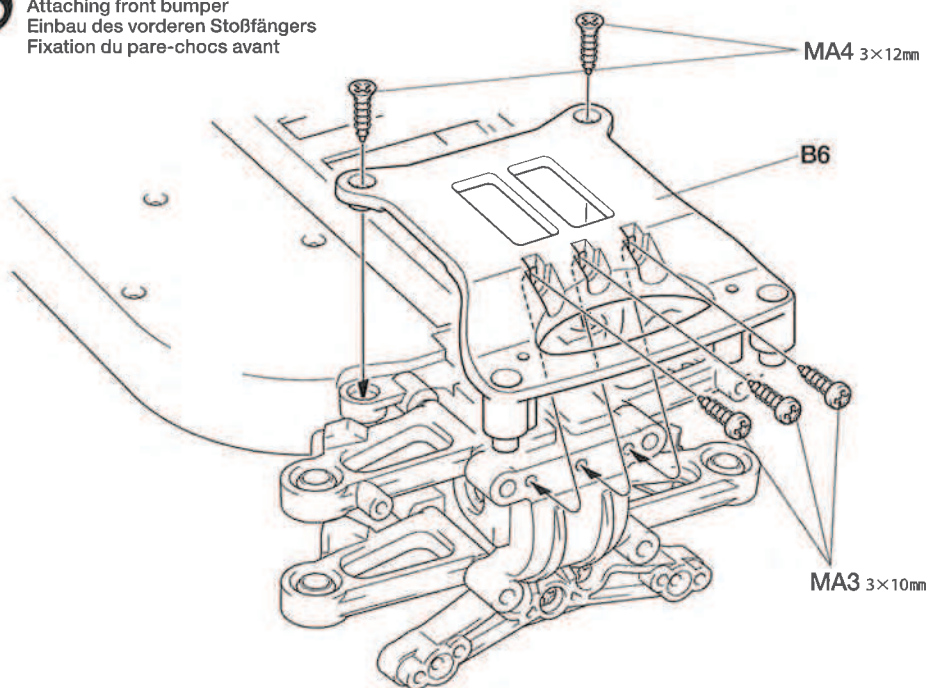
MA5 ×2 3×10mm 皿タッピングビス  
Tapping screw  
Schneidschraube  
Vis taraudeuse

C1 ×2 ドライブシャフト  
Drive shaft  
Achswelle  
Arbre d'entraînement

C3 ×2 ギヤボックスジョイント  
Gearbox joint  
Getriebegehäuse-Gelenk  
Accouplement de pont

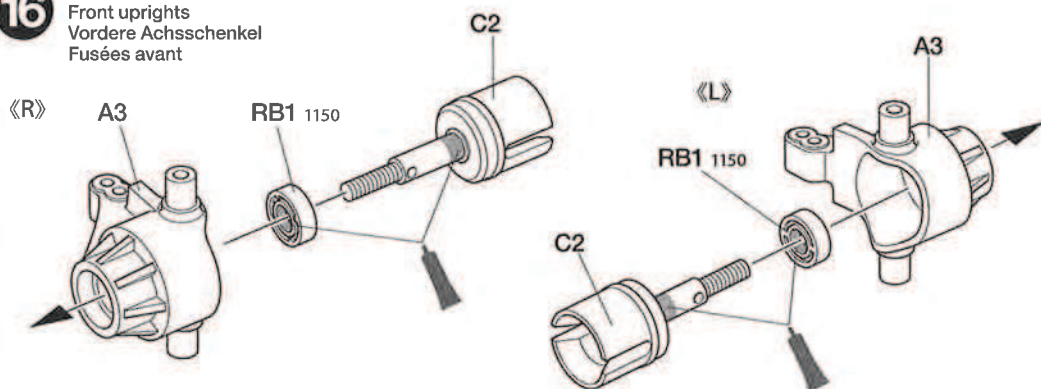
15

《フロントバンパーの取り付け》  
Attaching front bumper  
Einbau des vorderen Stoßfängers  
Fixation du pare-chocs avant



16

《フロントアップライトの組み立て》  
Front uprights  
Vordere Achsschenkel  
Fusées avant



17

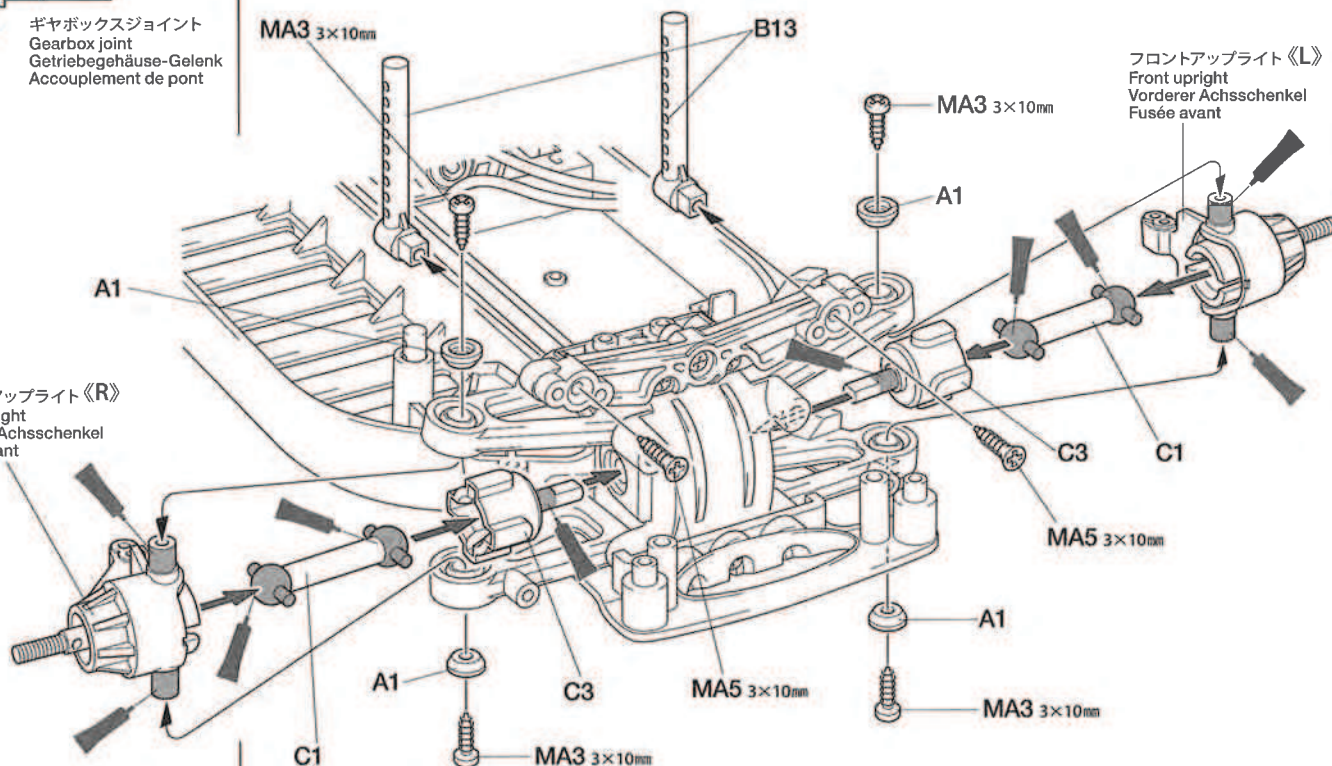
《フロントアップライトの取り付け》  
Attaching front uprights  
Einbau der vorderen Achsschenkel  
Installation des fusées avant

C1 ×2 ドライブシャフト  
Drive shaft  
Achswelle  
Arbre d'entraînement

C3 ×2 ギヤボックスジョイント  
Gearbox joint  
Getriebegehäuse-Gelenk  
Accouplement de pont

フロントアップライト《R》  
Front upright  
Vorderer Achsschenkel  
Fusée avant

フロントアップライト《L》  
Front upright  
Vorderer Achsschenkel  
Fusée avant



18



MB5 ×4  
コイルスプリング  
Coil spring  
Spiralfeder  
Ressort hélicoïdal

19



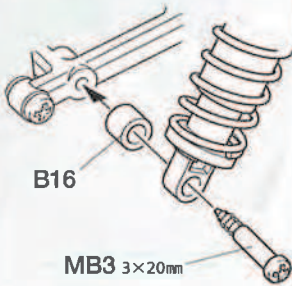
MB2 ×8  
3×14mm 段付タッピングビス  
Step screw  
Paßschraube  
Vis décollétée



MB3 ×2  
3×20mm 段付タッピングビス  
Step screw  
Paßschraube  
Vis décollétée

《リヤダンパーの取り付け》  
Attaching dampers  
Einbau der Stoßdämpfer  
Fixation des amortisseurs

- ★ショートホイールベース車の場合、MB3とB16を使用して取り付けます。
- ★Attach MB3 and B16 for short wheelbase chassis.
- ★Bei Chassis mit kurzem Radstand MB3 und B16 anbringen.
- ★Fixer MB3 et B16 pour un châssis à empatement court.



20



MB2 ×2  
3×14mm 段付タッピングビス  
Step screw  
Paßschraube  
Vis décollétée

TAMIYA CRAFT TOOLS

良い工具選びは製作づくりのための第一歩。本格派をめざすモデラーにふさわしいタミヤクラフトツール。耐久性も高く、使いやすい高品質な工具です。

SIDE CUTTER for PLASTIC

精密ニッパー  
(プラスチック用)



ITEM 74001

LONG NOSE w/CUTTER  
ラジオペンチ



ITEM 74002

(+)SCREWDRIVER-L  
プラスドライバー L(5×100)



ITEM 74006

(+)SCREWDRIVER-M  
プラスドライバー M(4×75)

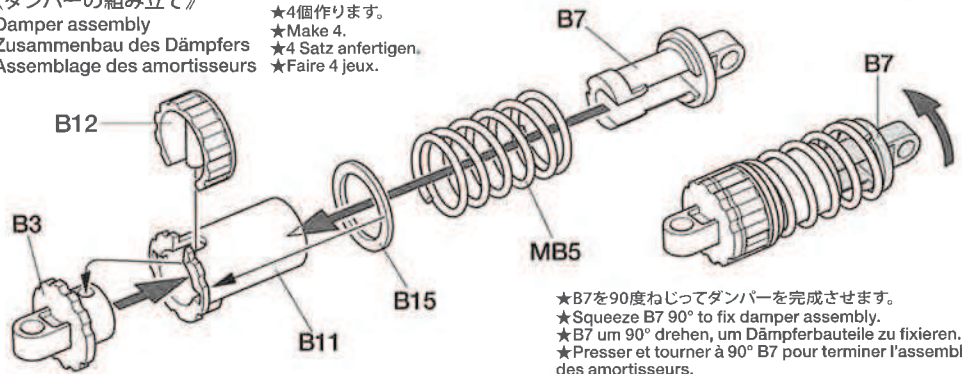


ITEM 74007

18

《ダンパーの組み立て》  
Damper assembly  
Zusammenbau des Dämpfers  
Assemblage des amortisseurs

- ★4個作ります。
- ★Make 4.
- ★4 Satz anfertigen.
- ★Faire 4 jeux.

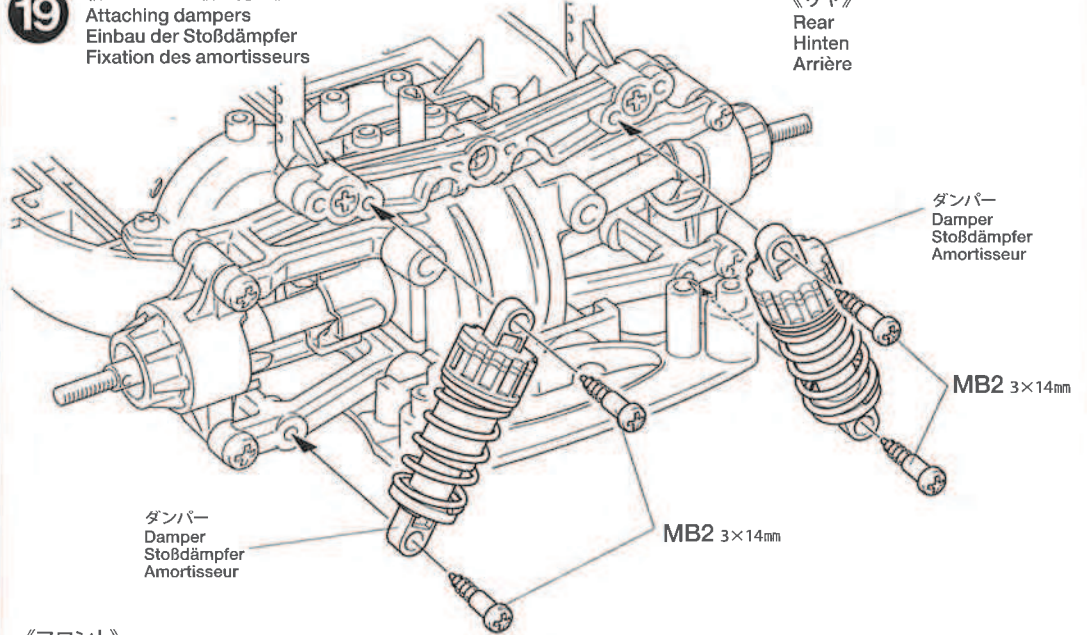


- ★B7を90度ねじってダンパーを完成させます。
- ★Squeeze B7 90° to fix damper assembly.
- ★B7 um 90° drehen, um Dämpferbauteile zu fixieren.
- ★Presser et tourner à 90° B7 pour terminer l'assemblage des amortisseurs.

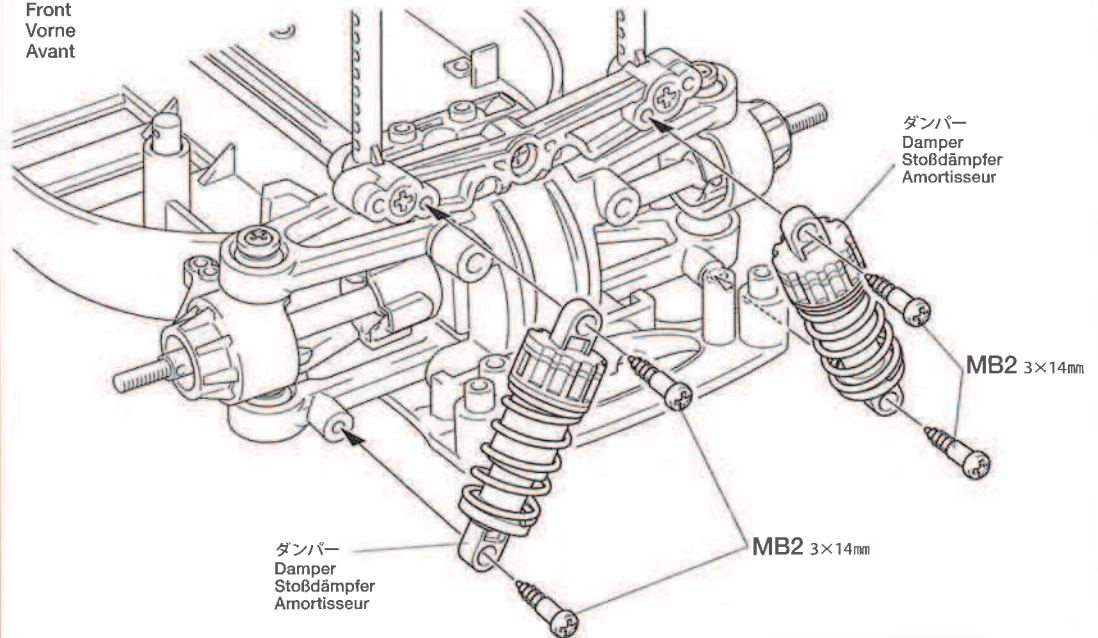
19

《ダンパーの取り付け》  
Attaching dampers  
Einbau der Stoßdämpfer  
Fixation des amortisseurs

《リヤ》  
Rear  
Hinten  
Arrière

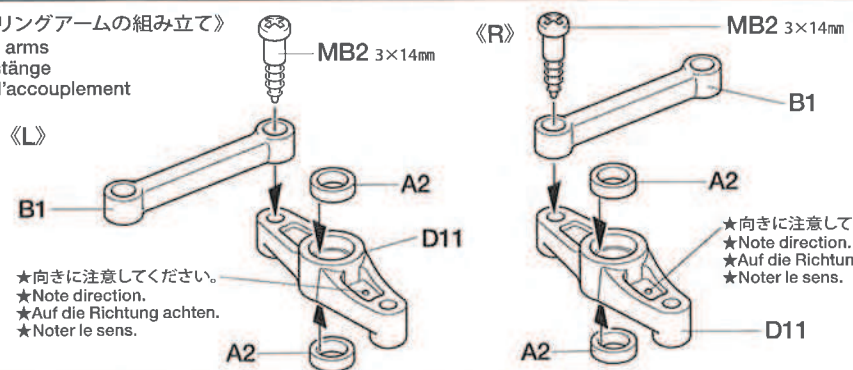


《フロント》  
Front  
Vorne  
Avant



20

《ステアリングアームの組み立て》  
Steering arms  
Lenkgestänge  
Barres d'accouplement



- ★向きに注意してください。
- ★Note direction.
- ★Auf die Richtung achten.
- ★Noter le sens.

- ★向きに注意してください。
- ★Note direction.
- ★Auf die Richtung achten.
- ★Noter le sens.

21

3×10mm タッピングビス  
Tapping screw  
Schneidschraube  
Vis taraudeuse  
MA3 ×2

22

3×12mm ホロービス  
Screw  
Schraube  
Vis  
MB1 ×2

3×14mm 段付タッピングビス  
Step screw  
Paßschraube  
Vis décollétée  
MB2 ×2

ステアリングポスト  
Steering post  
Lagerzapfen der Lenkung  
Colonnette de direction  
MB4 ×2

TAMIYA CRAFT TOOLS

ANGLED TWEEZERS  
ツル首ピンセット

ITEM 74003

CURVED SCISSORS  
曲線はさみ  
(プラスチック)

ITEM 74005

CRAFT KNIFE  
クラフトカッター

ITEM 74013

DECAL SCISSORS  
デカールハサミ

ITEM 74031

BASIC DRILL SET  
ベーシックドリル刃セット

ITEM 74049

FINE PIN VISE D  
精密ピンバイス

ITEM 74050

TAMIYA Model MAGAZINE INTERNATIONAL

《タミヤモデルマガジン》

海外の一流モデラーの作品が豊富な写真で身近に楽しめます。タミヤをはじめ、世界の製品をテーマに制作記事や資料など詳しく紹介。模型作りの参考に欠かせません。英語版、一部900円。(日本語要訳つき)

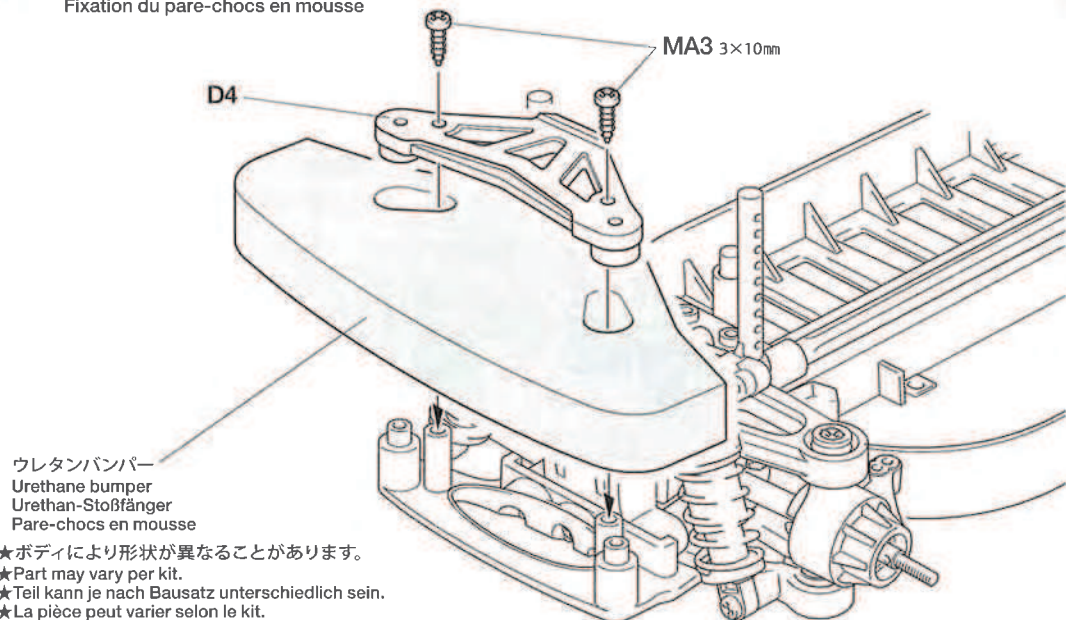
A magazine for enthusiasts who make or modify models of all kinds. From beginners to experts, articles of interest about modeling and full sized vehicles. Coverage of all maker's products.

BERAMIC GREASE

タミヤセラミックグリス  
ファインセラミックの原料として使われるボロンナイトライドの微粒子を配合した高性能グリスです。特に歯車部分に効果的。ギヤや軸受け、ジョイント部分などにつけて動きをなめらかにし、摩擦をおさえます。

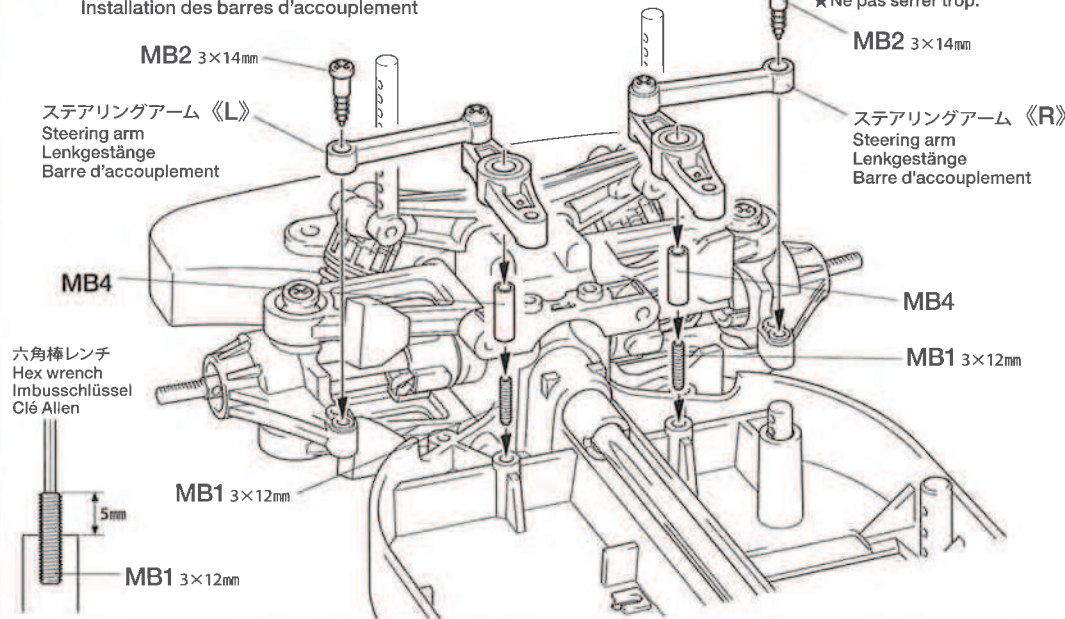
This is a very effective ceramic grease formulated with Boron Nitride and is ideal for lubricating all gears, bearings and joints on radio control cars. Reduces friction and prolongs life of parts.

21 《ウレタンバンパーの取り付け》  
Attaching urethane bumper  
Befestigung des Urethan-Stoßfängers  
Fixation du pare-chocs en mousse



★ボディにより形状が異なることがあります。  
★Part may vary per kit.  
★Teil kann je nach Bausatz unterschiedlich sein.  
★La pièce peut varier selon le kit.

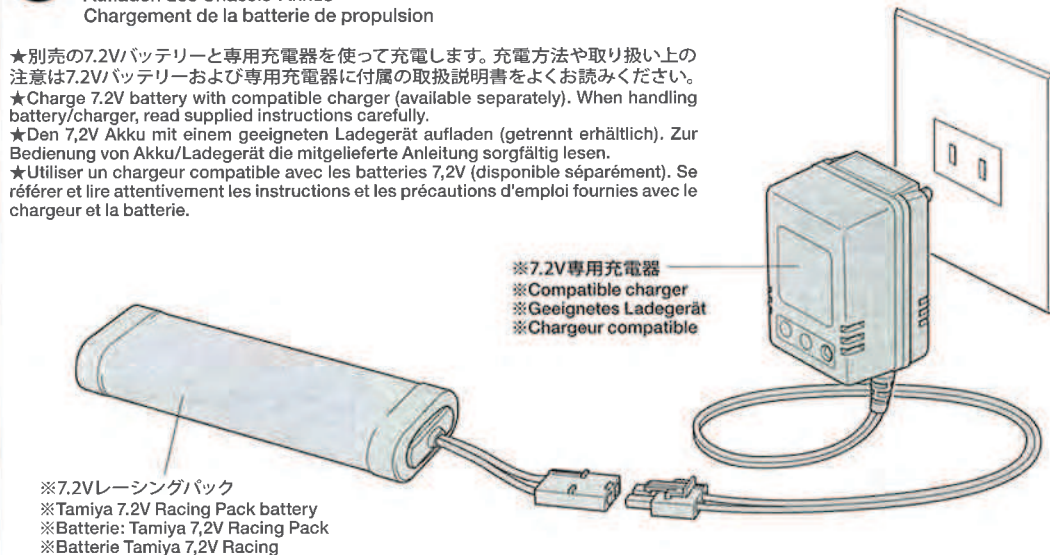
22 《ステアリングアームの取り付け》  
Attaching steering arms  
Lenkgestänge-Einbau  
Installation des barres d'accouplement



★ネジの締め込みすぎに注意。  
★Do not overtighten.  
★Nicht ganz einschrauben.  
★Ne pas serrer trop.

23 《走行用バッテリーの充電》  
Charging chassis battery  
Aufladen des Chassis-Akkus  
Chargement de la batterie de propulsion

★別売の7.2Vバッテリーと専用充電器を使って充電します。充電方法や取り扱い上の注意は7.2Vバッテリーおよび専用充電器に付属の取扱説明書をよくお読みください。  
★Charge 7.2V battery with compatible charger (available separately). When handling battery/charger, read supplied instructions carefully.  
★Den 7,2V Akku mit einem geeigneten Ladegerät aufladen (getrennt erhältlich). Zur Bedienung von Akku/Ladegerät die mitgelieferte Anleitung sorgfältig lesen.  
★Utiliser un chargeur compatible avec les batteries 7,2V (disponible séparément). Se référer et lire attentivement les instructions et les précautions d'emploi fournies avec le chargeur et la batterie.



※7.2Vレーシングパック  
※Tamiya 7.2V Racing Pack battery  
※Batterie Tamiya 7,2V Racing  
※Batterie Tamiya 7,2V Racing



24~28

袋詰Cを使用します  
BAG C / BEUTEL C / SACHET C

24

- 3×10mm タッピングビス  
Tapping screw  
Schneidschraube  
Vis taraudeuse  
**MA3** ×1
- 3×14mm 段付タッピングビス  
Step screw  
Paßschraube  
Vis décollétée  
**MB2** ×2
- 3×10mm フランジタッピングビス  
Flange tapping screw  
Kragenschraube  
Vis taraudeuse à flasque  
**MC2** ×2
- 2.6×10mm タッピングビス  
Tapping screw  
Schneidschraube  
Vis taraudeuse  
**MC3** ×1
- 3×10mm 丸ビス  
Screw  
Schraube  
Vis  
**MC5** ×1

### Checking R/C equipment

- ① Install batteries.
- ② Extend antenna.
- ③ Loosen and extend.
- ④ Connect charged battery.
- ⑤ Switch on.
- ⑥ Switch on.
- ⑦ Trims in neutral.
- ⑧ Steering wheel in neutral.
- ⑨ Servo in neutral position.
- ⑩ After attaching servo saver, switch off R/C units and disconnect connectors.

### Überprüfen der RC-Anlage

- ① Batterien einlegen.
- ② Antenne ausziehen.
- ③ Aufwickeln und langziehen.
- ④ Voll aufgeladenen Akku verbinden.
- ⑤ Schalter ein.
- ⑥ Schalter ein.
- ⑦ Trimmhebel neutral stellen.
- ⑧ Lenkrad neutral stellen.
- ⑨ Dies ist die Neutralstellung des Servos.
- ⑩ Nachdem der Servo-Saver angebracht ist, die RC-Einheit ausschalten und die Stecker abziehen.

### Vérification de l'équipement R/C

- ① Mettre en place les piles.
- ② Déployer l'antenne.
- ③ Dérouler et déployer le fil.
- ④ Charger complètement la batterie.
- ⑤ Mettre en marche.
- ⑥ Mettre en marche.
- ⑦ Placer les trims au neutre.
- ⑧ Le volant de direction au neutre.
- ⑨ Le servo au neutre.
- ⑩ Après installation du sauve-servo, éteindre l'ensemble R/C et débrancher les connecteurs.

※の部品はキットには含まれていません。  
Parts marked ※ are not included in kit.  
Teile mit ※ sind im Bausatz nicht enthalten.  
Les pièces marquées ※ ne sont pas incluses dans le kit.

## EXPEC GT-1



**エクスペックGT-1**  
優れた操作性を実現した送信機のデザインは世界的に名高いH. ムート氏が担当。受信機、サーボに加えて、高出力FETを採用したスピードコントローラー付きです。

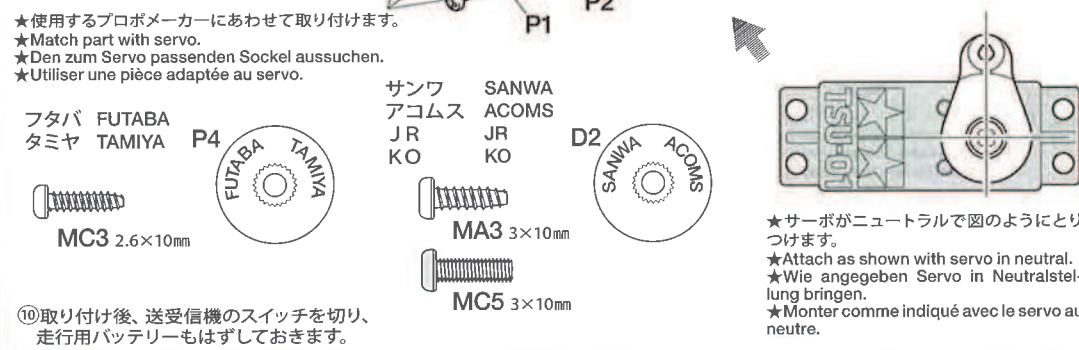
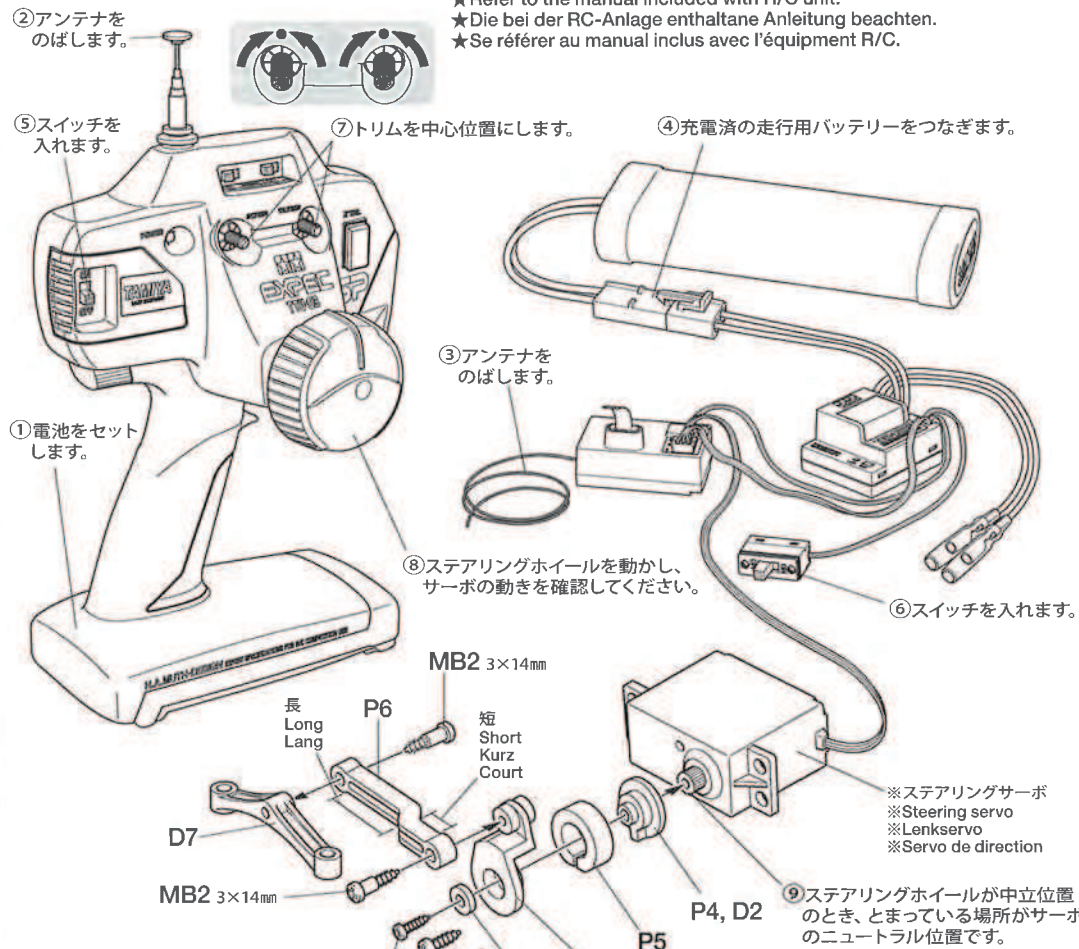
### EXPEC GT-1

The EXPEC GT-1 is a 2-channel radio control system suitable for electric R/C cars. The transmitter has been specially designed by internationally renowned German industrial designer, H. A. Muth, the positioning of the steering wheel and trigger allows for optimum driving performance with minimal distractions. Includes an electronic speed controller with high performance FET.

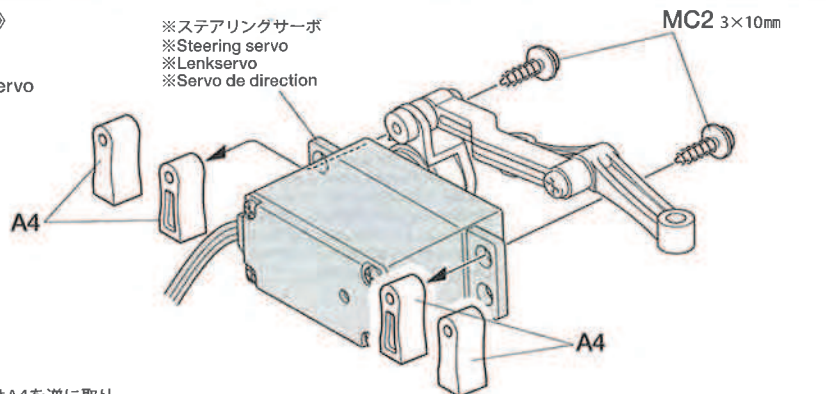
## 24 《ラジオコントロールメカのチェック》 Checking R/C equipment Überprüfen der RC-Anlage Vérification de l'équipement R/C

★番号の順にチェックし、必ずサーボのニュートラルを確認して組み立ててください。  
★Make sure the servo is in neutral prior to assembly.  
★Servo vor dem Einbau in neutrale Stellung bringen.  
★S'assurer que le servo est au neutre avant assemblage.

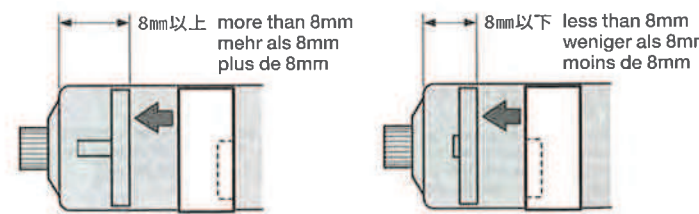
★ご使用のプロボセット付属の取扱説明書をよく読んでからお使いください。  
★Refer to the manual included with R/C unit.  
★Die bei der RC-Anlage enthaltene Anleitung beachten.  
★Se référer au manual inclus avec l'équipement R/C.













### 《サーボステーの取り付け》 Attaching servo stay Einbau der Servohalter Fixation des supports de servo



★右図の寸法が8mm以下の時はA4を逆に取り付けてください。  
★When the size of the designated portion is shorter than 8mm, attach A4 upside down.  
★Falls der angegebene Abstand weniger als 8mm beträgt, A4 umgekehrt einbauen.  
★Lorsque la taille de la partie indiquée est inférieure à 8mm, attacher A4 en sens inverse.



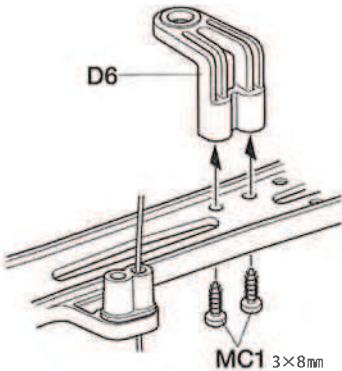
25

- 
**MA1** ×2  
 3×15mm タッピングビス  
 Tapping screw  
 Schneidschraube  
 Vis taraudeuse
- 
**MA2** ×3  
 3×12mm タッピングビス  
 Tapping screw  
 Schneidschraube  
 Vis taraudeuse
- 
**MA5** ×2  
 3×10mm 皿タッピングビス  
 Tapping screw  
 Schneidschraube  
 Vis taraudeuse
- 
**MB2** ×2  
 3×14mm 段付タッピングビス  
 Step screw  
 Paßschraube  
 Vis décollétée
- 
**MC1** ×4  
 3×8mm タッピングビス  
 Tapping screw  
 Schneidschraube  
 Vis taraudeuse
- 
**MC4** ×2  
 3×15mm 丸ビス  
 Screw  
 Schraube  
 Vis
- 
**MC5** ×1  
 3×10mm 丸ビス  
 Screw  
 Schraube  
 Vis
- 
**MC6** ×1  
 3×8mm 皿ビス  
 Screw  
 Schraube  
 Vis
- 
**MC7** ×2  
 2×10mm 丸ビス  
 Screw  
 Schraube  
 Vis
- 
**MC8** ×2  
 2mm フッシャー  
 Washer  
 Beilagscheibe  
 Rondelle

《D6の取り付け》

Attaching D6  
 Befestigung von D6  
 Fixation D6

- ★D6はレース時のトランスポンダーホルダーとして利用してください。
- ★Use D6 as transponder holder for R/C race.
- ★Verwenden Sie bei RC-Rennen D6 als Halterung für den Transponder.
- ★Utiliser D6 comme support de transpondeur (puce) en compétition.



《モーターコードのつなぎ方》

Motor cables  
 Motorkabel  
 Câbles du moteur

- ★コネクタ部は+ (プラス)、- (マイナス) を確かめ、しっかりつないでください。
- ★Connect cables firmly.
- ★Die Kabel fest zusammenstecken.
- ★Connecter fermement les câbles.



ESC, CPRユニット側  
 Speed controller  
 Fahrgregler  
 Variateur de vitesse

モーター側  
 Motor  
 Moteur

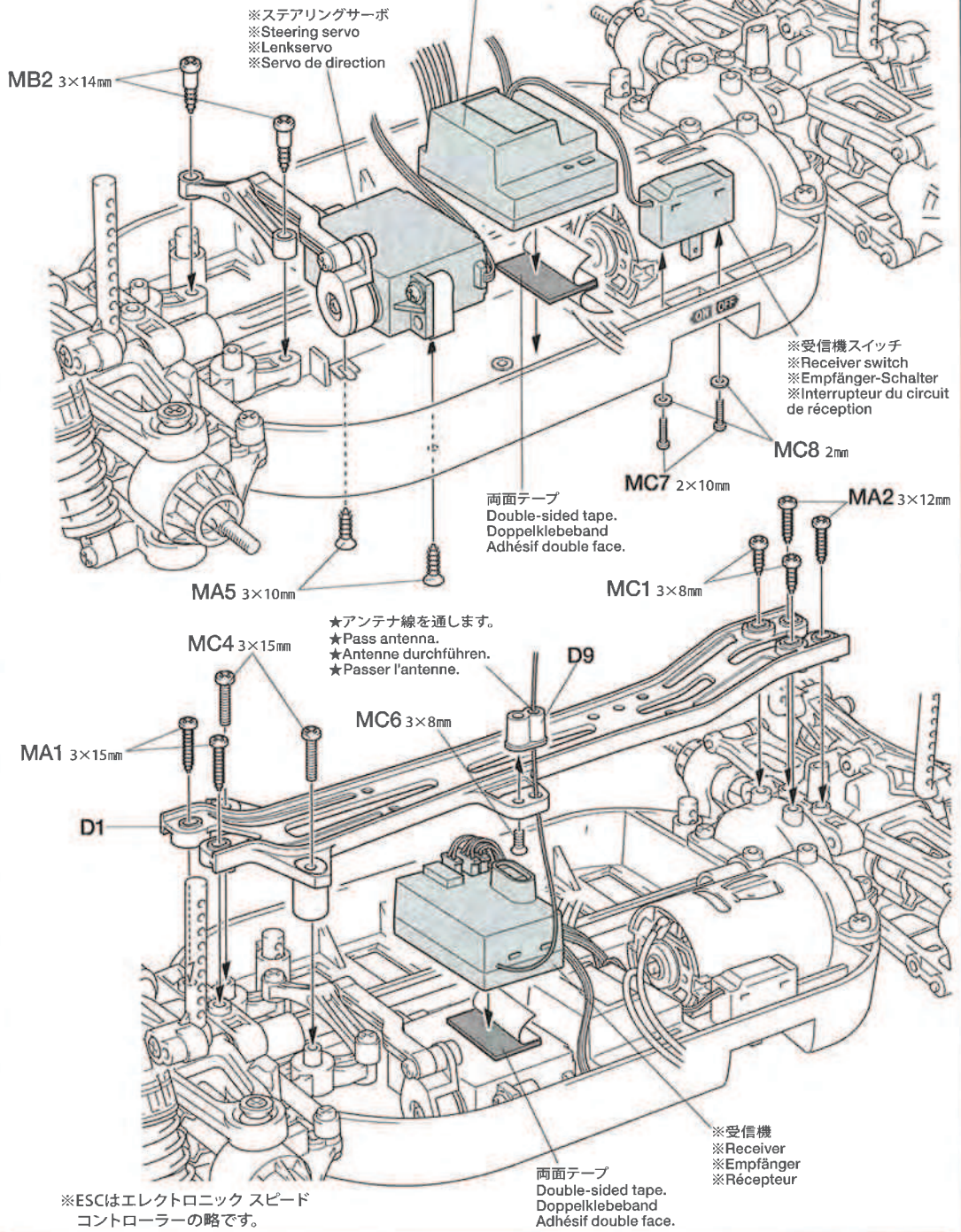
- + (プラス) コード (赤、オレンジ) — 黄色コード  
 (+) Red, orange — Yellow  
 (+) Rot, orange — Gelb  
 (+) Rouge, orange — Jaune
- (マイナス) コード (黒、青) — 緑コード  
 (-) Black, blue — Green  
 (-) Schwarz, blau — Grün  
 (-) Noir, bleu — Vert

25

《メカの取り付け》

Attaching R/C mechanism units  
 Anbringung der RC-Mechanik-Einheiten  
 Fixation de l'ensemble R/C

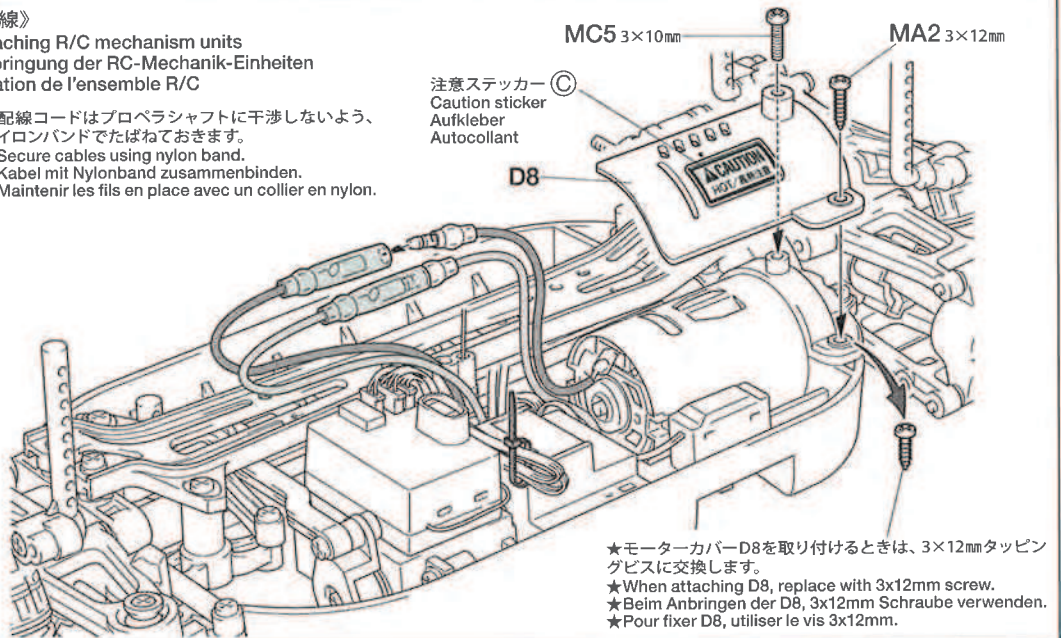
- ※ESC (FETアンプ)
- ※Electronic speed controller
- ※Elektronischer Fahrgregler
- ※Variateur de vitesse électronique



《配線》  
 Attaching R/C mechanism units  
 Anbringung der RC-Mechanik-Einheiten  
 Fixation de l'ensemble R/C

- ★配線コードはプロペラシャフトに干渉しないよう、ナイロンバンドでたばねておきます。
- ★Secure cables using nylon band.
- ★Kabel mit Nylonband zusammenbinden.
- ★Maintenir les fils en place avec un collier en nylon.

- 注意ステッカー  
 Caution sticker  
 Aufkleber  
 Autocollant



- ★モーターカバー-D8を取り付けるときは、3×12mm タッピングビスに交換します。
- ★When attaching D8, replace with 3x12mm screw.
- ★Beim Anbringen der D8, 3x12mm Schraube verwenden.
- ★Pour fixer D8, utiliser le vis 3x12mm.

# NOTE




●本製品はオンロード走行専用シャーシです。  
砂、砂利等がバスタブシャーシ内に溜まると、RCメカに入ったり、ギヤや回転部に詰まって走行不能になります。オフロード走行は避けてください。

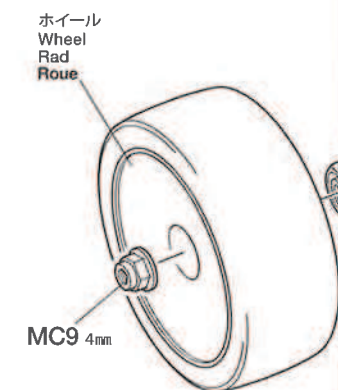
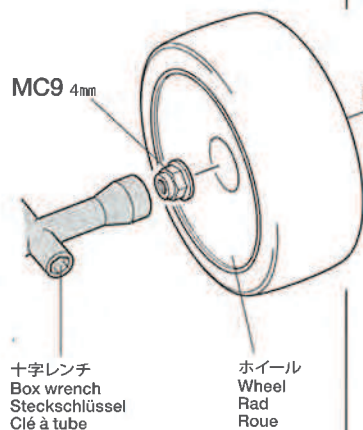
●TT-01 TYPE-E chassis has been intended for on-road running.  
Do not run off-road. If sand or small stones enter the chassis, they will damage R/C units, gears and other movable parts. This may cause R/C car break-down.

●Das TT-01 TYPE-E Chassis ist für Fahrten auf der Straße ausgelegt.  
Nicht im Gelände fahren. Falls Sand oder kleine Steinchen in das Chassis eindringen, können RC-Einheiten, Zahnräder oder andere bewegliche Teile beschädigt werden. Dies kann zum Ausfall des RC-Autos führen.

●Le châssis TT-01 TYPE-E est destiné à une utilisation sur piste.  
Ne pas l'utiliser en condition tout terrain. Du sable ou de petites pierres peuvent entrer dans le châssis et endommager l'ensemble R/C, la pignonerie ou d'autres parties mobiles pouvant mener à une panne de la voiture.

## 27

-  2×10mmシャフト  
Shaft  
Achse  
Axe
- MA11** ×4
-  **MC9** ×4  
4mmフランジロックナット  
Flange lock nut  
Sicherungsmutter  
Ecrou nylstop à flasque
-  **RB1** ×4  
1150プラベアリング  
Plastic bearing  
Plastik-Lager  
Palier en plastique

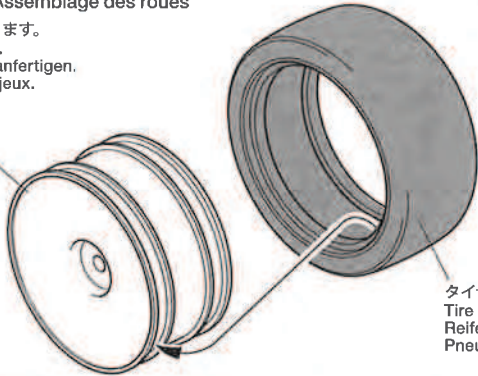


## 26

### 《ホイールの組み立て》 Wheel assembly Rad-Zusammenbau Assemblage des roues

- ★4個作ります。
- ★Make 4.
- ★4 Satz anfertigen.
- ★Faire 4 jeux.

ホイール  
Wheel  
Rad  
Roue



タイヤ  
Tire  
Reifen  
Pneu



- ★タイヤをホイールのみぞにはめます。
- ★Fit into grooves.
- ★Reifen richtig in die Felgen eindrücken.
- ★Insérer dans les rainures.



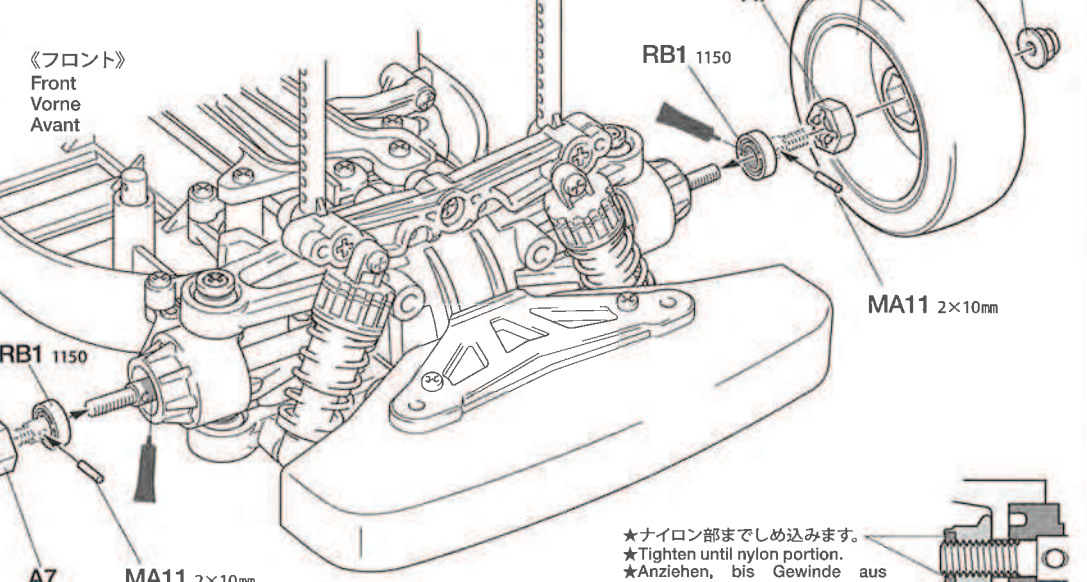
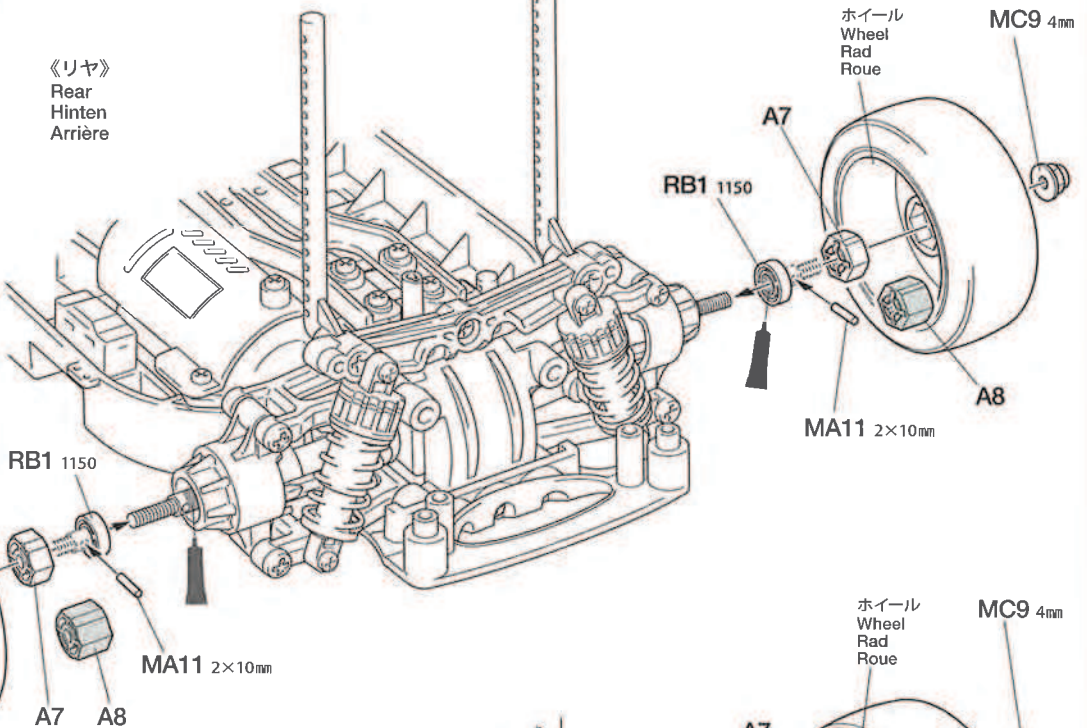
- ★タイヤとホイールの間に瞬間接着剤 (別売) を流し込んで接着します。
- ★Apply instant cement.
- ★Sekundenkleber auftragen.
- ★Appliquer de la colle rapide (cyanoacrylate).

- ★タイヤ、ホイールは車種により異なります。
- ★Tires and wheels may vary per kit.
- ★Reifen und Räder können je nach Bausatz unterschiedlich sein.
- ★Pneus et jantes varient selon le kit.

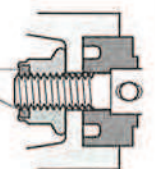
## 27

### 《ホイールの取り付け》 Attaching wheels Einbau der Räder Fixation des roues

- ★ワイドトレッド仕様のシャーシを組み立てる場合はA8を使います。
- ★Use A8 for assembling wide tread version chassis.
- ★Beim Zusammenbau der Chassis-Version mit breiter Spur A8 verwenden.
- ★Utiliser A8 pour assembler la version de châssis à voie large.



- ★ナイロン部まで締め込みます。
- ★Tighten until nylon portion.
- ★Anziehen, bis Gewinde aus Nylon-Sicherungsteil schaut.
- ★Serrer jusqu'à la bague en nylon.

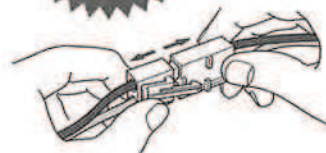


28



MC10 × 2  
スナップピン (大)  
Snap pin (large)  
Federstift (groß)  
Epingle métallique (grande)

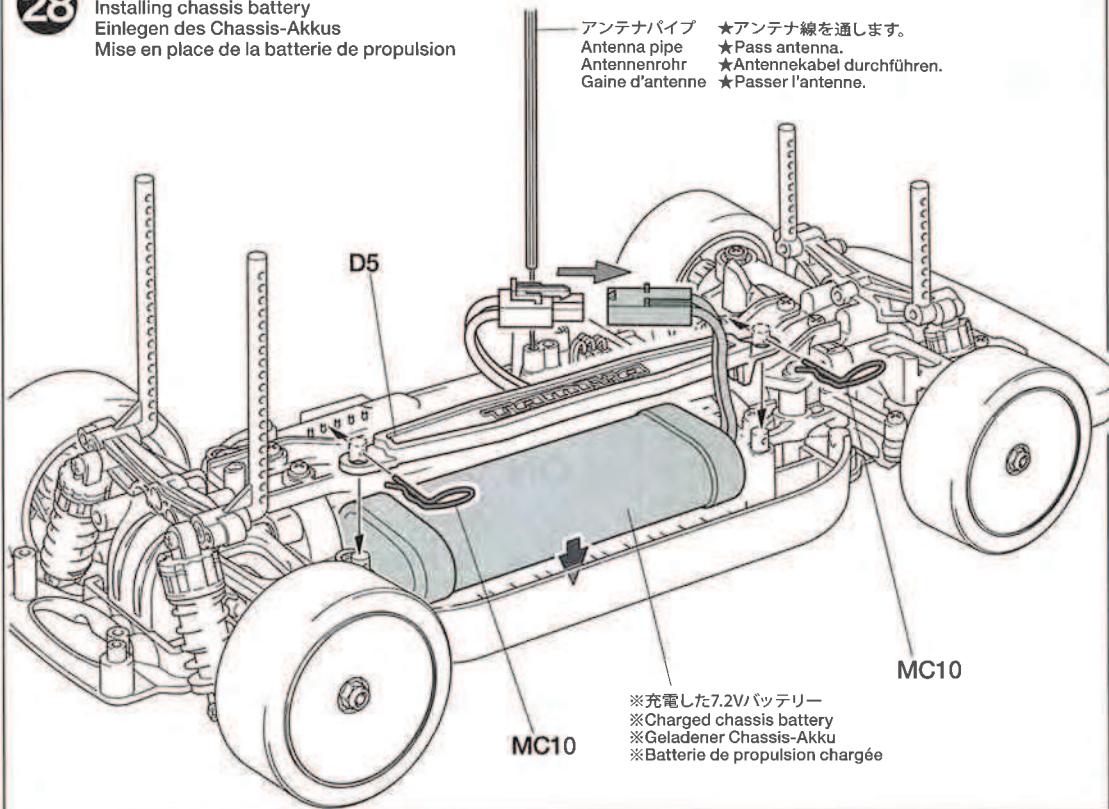
注意してください  
CAUTION  
VORSICHT  
PRECAUTIONS



- ★走行させない時は必ず走行用バッテリーのコネクターを外してください。
- ★Disconnect battery when the car is not being used.
- ★Akkustecker abziehen, wenn das Auto nicht in Betrieb.
- ★Déconnecter la batterie lorsque la voiture n'est pas utilisée.

28

《走行用バッテリーの搭載》  
Installing chassis battery  
Einlegen des Chassis-Akkus  
Mise en place de la batterie de propulsion



アンテナパイプ  
Antenna pipe  
Antennenrohr  
Gaine d'antenne

★アンテナ線を通します。  
★Pass antenna.  
★Antennekabel durchführen.  
★Passer l'antenne.

※充電した7.2Vバッテリー  
※Charged chassis battery  
※Geladener Chassis-Akku  
※Batterie de propulsion chargée

BODY

《ボディの取り付け》

Attaching body  
Aufsetzen der Karosserie  
Fixation de la carrosserie



6mmスナップピン  
Snap pin  
Federstift  
Epingle métallique

- ★ボディ付属のスナップピンを使用します。
- ★Attach using body parts set-supplied snap pins.
- ★Mit dem Karosserie set beiliegenden Federklammern befestigen.
- ★Fixer avec épingles fourni avec la carrosserie.

《走行用ボディ》

Body shell  
Karosserie  
Carrosserie

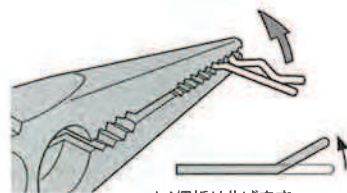
- ★取り付けるボディによって車の走行性能、操縦フィーリングが違います。走らせる場所や走らせ方でボディを変えてみるのも良いでしょう。
- ★Down force effect can be adjusted by attaching different body. Select according to running surface condition.
- ★Down force effect can be adjusted by attaching different body. Select according to running surface condition.
- ★L'appui au sol peut être modifié en changeant de type de carrosserie. Choisir en fonction des conditions de piste.

《ボディの取り付け》

Attaching body  
Aufsetzen der Karosserie  
Fixation de la carrosserie

《スナップピンの折り曲げ》

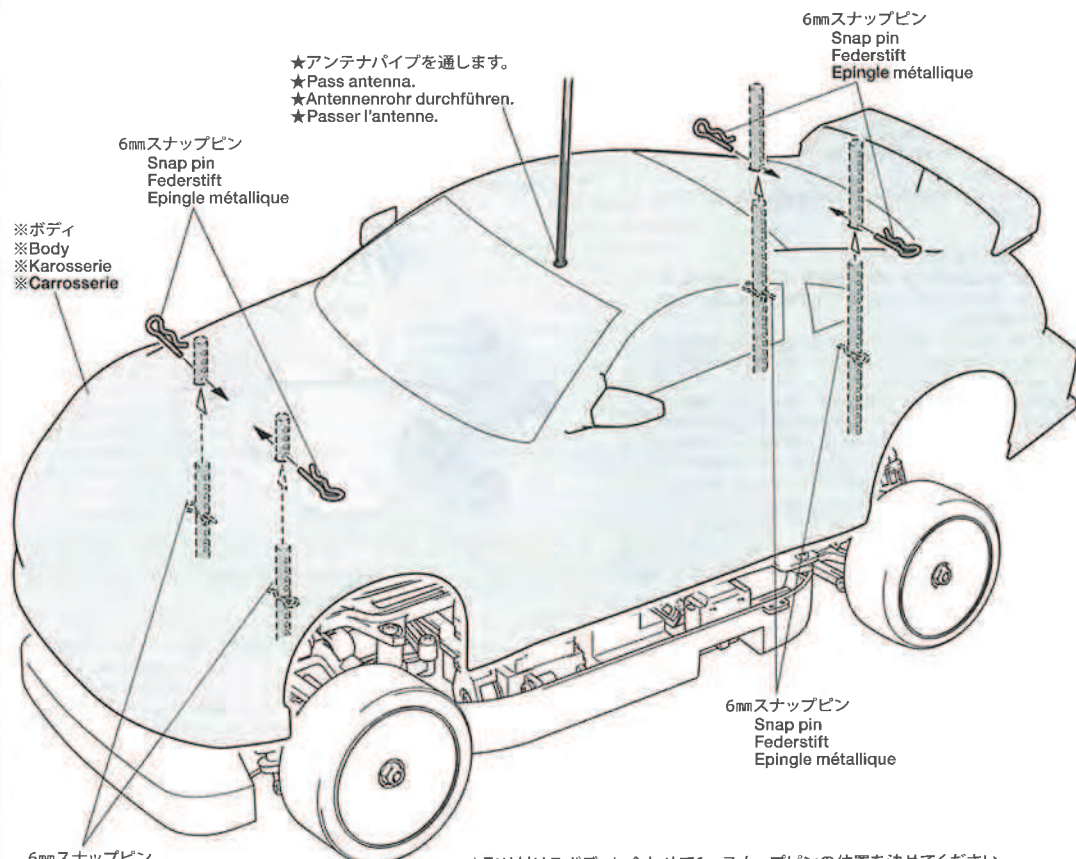
Modifying snap pins  
Abänderung des Federstiftes  
Modification des épingles métalliques



- ※ボディからとび出たボディマウントは好みに応じて切り取ります。
- ※Cut off excess portion of body mounts while adjusting body.
- ※Die überstehenden Stücke der Karosseriehalter beim Einrichten einer Karosserie abschneiden.
- ※Couper la partie des supports en excès après avoir adapté la carrosserie sur le châssis.

- ★4個折り曲げます。
- ★Bend 4 snap pins.
- ★Biegen Sie 4 Federstifte.
- ★Plier 4 épingles.

- ★アンテナパイプを通します。
- ★Pass antenna.
- ★Antennenrohr durchführen.
- ★Passer l'antenne.



6mmスナップピン  
Snap pin  
Federstift  
Epingle métallique

6mmスナップピン  
Snap pin  
Federstift  
Epingle métallique

※ボディ  
※Body  
※Karosserie  
※Carrosserie

6mmスナップピン  
Snap pin  
Federstift  
Epingle métallique

6mmスナップピン  
Snap pin  
Federstift  
Epingle métallique

- ★取り付けるボディに合わせて6mmスナップピンの位置を決めてください。
- ★Determine the position of snap pins according to body.
- ★Die Position der Federstifte entsprechend der Karosserie festlegen.
- ★Déterminer l'emplacement des épingles en fonction du type de carrosserie.

**TAMIYA**  
**Ca**  
**CEMENT** (ゴムタイヤ用)  
タミヤ瞬間接着剤

●RCカーのゴムタイヤ専用開発された瞬間接着剤です。コーナリング中などのタイヤの変形に耐える強力な接着力はもちろん、粘度が低いいため組立て時に接着剤が隅々まで行きわたることも特徴です。5gアルミチューブ入りで、約20本のタイヤを接着することができます。マイクロノズル2本付き

# TT-01 TYPE-E CHASSIS

## SHAFT DRIVEN 4WD

●走らせない時はバッテリーを必ずはずしておきましょう。

### SAFETY PRECAUTIONS

Follow the outlined rules for safe radio control operation.

- Avoid running the car in crowded areas and near small children.
- Make sure that no one else is using the same frequency in your running area. Using the same frequency at the same time can cause serious accidents, whether it's driving, flying, or sailing.
- Avoid running in standing water and rain. If R/C unit, motor, or battery get wet, clean and dry thoroughly in a dry shaded area.

### R/C OPERATING PROCEDURES

- ①Extend antenna and switch on transmitter.
- ②Switch on receiver.
- ③Inspect operation using transmitter before running.
- ④Adjust steering servo and trim so that the model runs straight with transmitter in neutral.
- ⑤Reverse sequence to shut down after running.
- ⑥Make sure to disconnect/remove all batteries.
- ⑦Completely remove sand, mud, dirt etc.
- ⑧Apply grease to suspension, gears, bearings, etc.
- ⑨Store the car and batteries separately when not in use.

### TIPS ZUR SICHERHEIT

Beachten Sie die folgenden Richtlinien für fehlerfreien Betrieb.

- Vermeiden Sie das Fahren des Autos an überfüllten Plätzen und in der Nähe von kleinen Kindern. Gebrauchen Sie nie die Straße für R/C Rennen.
- Prüfen Sie, daß niemand in der Umgebung dieselbe Frequenz benutzt, denn dadurch können Unfälle entstehen - sowohl beim Fahren, Fliegen oder Segeln.
- Vermeiden Sie das Fahren durch Pfützen und während Regen. Wenn das R/C Fahrzeug, der Motor oder die Batterien naß werden, müssen Sie alles sorgfältig im Trockenen säubern und reinigen.

### KONTROLLEN VOR DER FAHRT

- ①Senderantenne ausziehen und Sender einschalten.
- ②Empfänger einschalten.
- ③Die Funktion vor Abfahrt mit dem Sender überprüfen.
- ④Richten Sie das Lenkservo durch Einstellung am Gestänge so ein, daß das Modell bei neutraler Sender-Trimmung geradeaus fährt.
- ⑤Nach dem Fahrbetrieb in umgekehrter Reihenfolge vorgehen.
- ⑥Die Batterien herausnehmen bzw. abklemmen.
- ⑦Entfernen Sie Sand, Matsch, Schmutz etc.
- ⑧Fetten Sie die Aufhängung, Getriebe, Federungen etc. ein.
- ⑨Bei Nichtgebrauch Auto und Akkus getrennt verwahren.

### MESURES DE SECURITE

Veuillez respecter impérativement les règles de sécurité suivantes lors de l'utilisation de votre ensemble R/C.

- Eviter de faire évoluer la voiture à proximité de jeunes enfants ou dans la foule. Ne jamais utiliser sur la voie publique!
- Assurez-vous que personne d'autre n'utilise la même fréquence sur le même terrain que vous. Utiliser la même fréquence en même temps peut être source de sérieux accidents, pendant la conduite, le vol ou la navigation des modèles R/C.
- Ne jamais faire évoluer le modèle sous la pluie ou sur une surface mouillée. Si le moteur, les accus, le récepteur ou les servos prennent l'humidité, les nettoyer avec un chiffon et les laisser sécher.

### PROCEDURE DE MISE EN MARCHÉ

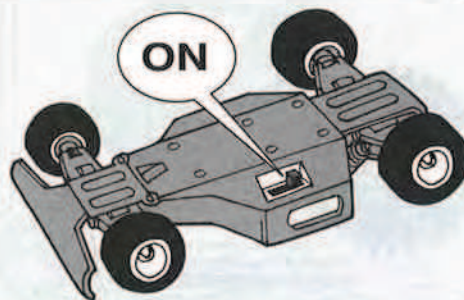
- ①Déployer l'antenne et mettre en marche l'émetteur.
- ②Mettre en marche le récepteur.
- ③Vérifiez la bonne marche de votre radiocommande avant de rouler.
- ④Le trim de direction doit être réglé pour que manche au neutre, le modèle évolue en ligne droite.
- ⑤Faites les opérations inverses après utilisation de votre ensemble R/C.
- ⑥Assurez-vous que les batteries soient bien débranchées et sortez-les du modèle.
- ⑦Enlever sable, poussière, boue etc...
- ⑧Graisser les pignons, articulations...
- ⑨Rangez la voiture et les accus séparément.

### 《RCカーの走らせかた》

★この走らせかたの順番はかならず守ってください。スイッチのON/OFFの順番を間違えると他の電波の混信によってRCカーが暴走する場合があります。



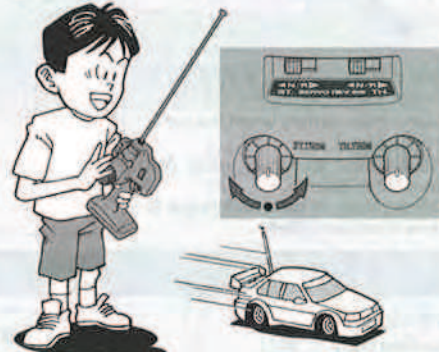
- ① 送信機のアンテナをのばし、スイッチをONにします。



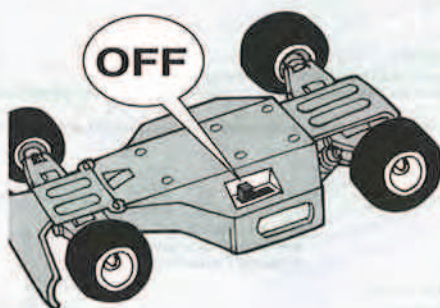
- ② 次にRCカー側のスイッチをONにしてください。



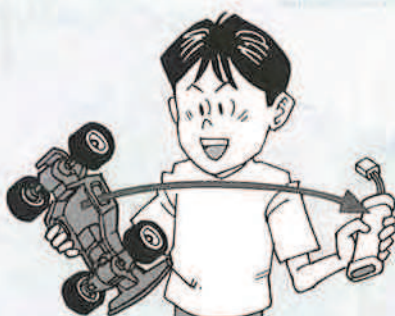
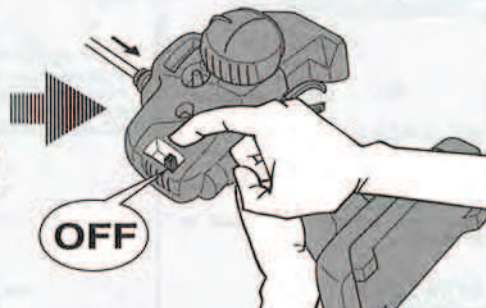
- ③ 走らせる前にRCカーを台の上に乗せ、各部の動きをチェックします。



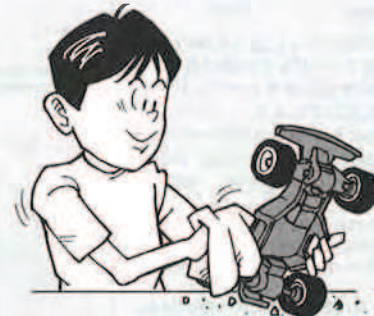
- ④ ステアリングを使わず走らせてみます。まっすぐに走らない場合はステアリングトリムを使って調節してください。



- ⑤ 走行を終わらせる時は、かならず走らせる時の逆の手順でスイッチを切っていきます。



- ⑥ 走らせたと後は、かならずバッテリーをはずしておきましょう。



- ⑦ RCカーについての泥や砂、汚れなどはやわらかな布などできれいに拭き取りましょう。

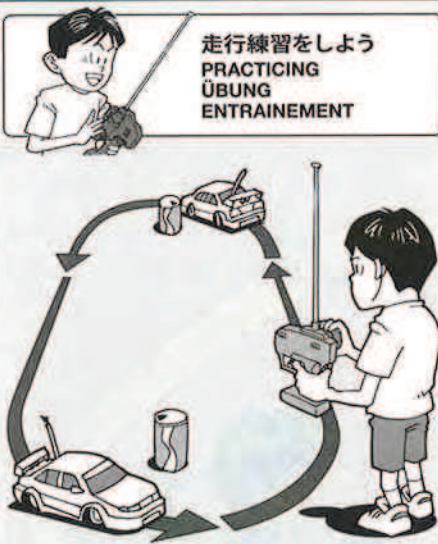


- ⑧ ギヤや軸受け部、サスペンションなどの可動部はグリスをさしておきましょう。



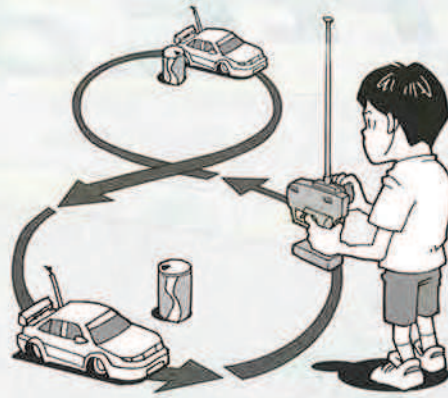
- ⑨ あとかたづけをしかりしましょう。その時、バッテリーは別々にしておきます。



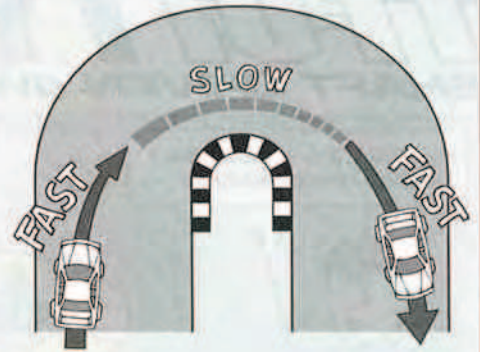


走行練習をしよう  
PRACTICING  
ÜBUNG  
ENTRAINEMENT

- 大きく楕円を描くように走らせてみよう。
- Practice to achieve a large regular oval.
- Üben Sie, bis Sie ein sauberes Oval fahren können.
- Exercez vous à décrire un grand ovale régulier.



- 空き缶などを利用して、8の字を描くように走らせてみよう。
- Use empty cans etc. as pylons for figure "8" drill.
- Verwenden Sie leichte, leere Büchsen etc. als Markierung für einen 8er-Übungskurs.
- Employez des boîtes vides... comme repères pour réaliser des "8".



- コーナリングのやり方は、カーブに入るときに速度を落とし、曲がり終わるとともに速度を上げて行くといでしょう。
- Decelerate when entering into a curve and pick up the speed after vertex of the curve.
- Nehmen Sie beim Einfahren in die Kurve Gas weg und beschleunigen Sie nach dem Scheitelpunkt der Kurve.
- Ralentissez à l'entrée d'une courbe et reprenez de la vitesse après le passage du milieu de la courbe.

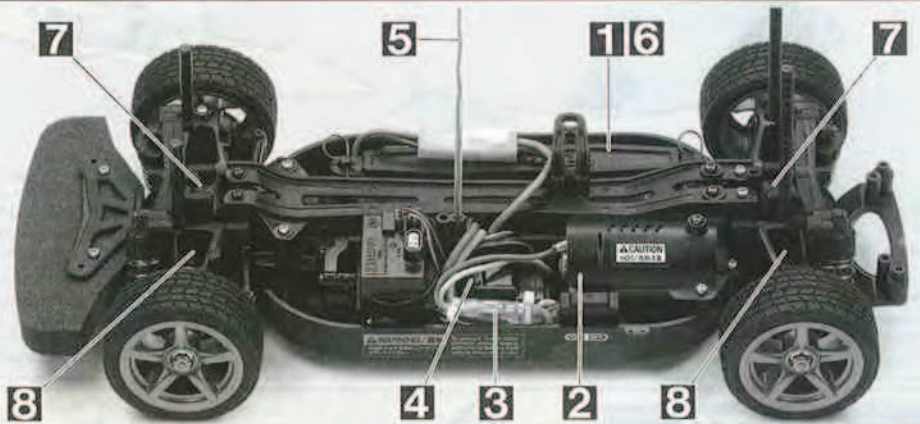
トラブルチェック  
TROUBLE SHOOTING  
FEHLERSUCHE  
RECHERCHE DES PANNES

★おかしいな?と思ったときは、車(RCカー)を修理に出すまえに、下の表を見てトラブルチェックを行ってください。

★Before sending your R/C model in for repair, check it again using the below diagram.

★Bevor Sie Ihr Modell zur Reparatur einsenden, prüfen Sie es nochmals selbst entsprechend der folgenden Anleitung.

★Avant de renvoyer votre modèle R/C pour une réparation, vérifiez-le à nouveau en suivant ce processus.

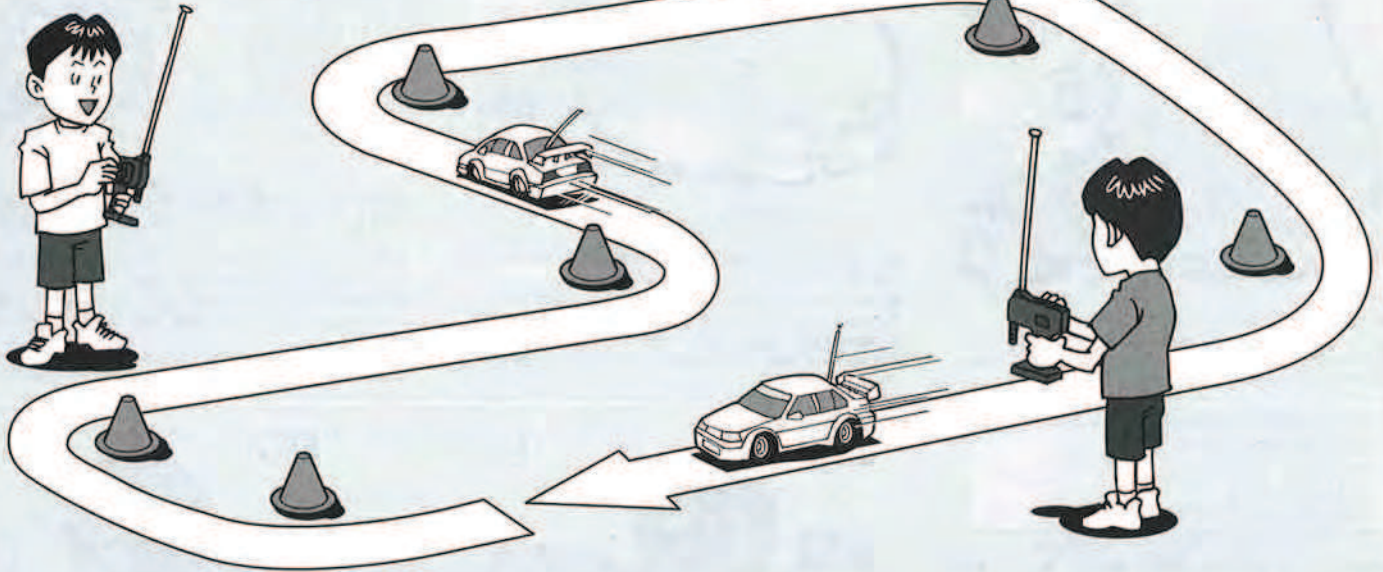


車の異常 PROBLEM PROBLEME	原因 CAUSE URSACHE	直し方 REMEDY LÖSUNG REMEDE	
車が動かない Model does not move. Modell fährt nicht. Le modèle ne démarre pas.	走行用バッテリーが充電されていますか? Weak or no battery in model. Schwache oder keine Batterien in Auto. Pack de propulsion manquant ou insuffisamment chargée.	走行用バッテリーを充電してください。 Install charged battery. Voll aufgeladene Batterien einlegen. Recharger la batterie.	1
	モーターに故障はありませんか? Damaged motor. Motorschaden. Moteur endommagé.	異音や、少しの走行で熱くなるようならモーターを交換してください。 Replace with new motor. Durch neuen Motor ersetzen. Remplacer par un nouveau moteur.	2
	コード類がやぶけてショートしていませんか? Worn or broken wiring. Verschlissene oder gebrochene Kabel. Câblage sectionné ou usé.	コードをしっかり絶縁するか、メーカーに修理を依頼してください。 Splice and insulate wiring completely. Kabel anspleißen und gut isolieren. Vérifier et isoler le câblage.	3
	ESC (エレクトロニクススピードコントローラー) が故障していませんか? Damaged electronic speed controller. Beschädigter Fahrregler. Variateur électronique de vitesse endommagé.	ご使用のメーカーにお問い合わせください。 Ask manufacturer to repair. Erkundigen Sie sich über Reparaturmöglichkeit beim Hersteller. Faites réparer par le S.A.V. du fabricant.	4
思うように走らない No control. Keine Kontrolle. Perte de contrôle.	送信機、受信機のアンテナはのびていますか? Improper antenna on transmitter or model. Sender- oder Empfängerantenne ist nicht ganz herausgezogen. Problème d'antenne émetteur ou récepteur.	送信機、受信機のアンテナをのばしてください。 Fully extend antenna. Antenne vollständig herausziehen. Déployer entièrement l'antenne.	5
	走行用バッテリーや、送信機の電池が少なくなっていますか? Weak or no batteries in transmitter or model. Schwache oder keine Batterien in Sender oder Auto. Accus manquants ou insuffisamment chargés dans l'émetteur ou le modèle.	走行用バッテリーは充電してください。送信機の電池は新品のものと交換してください。 Install charged or fresh batteries. Legen Sie geladene Akkus oder neue Batterien ein. Installez des accus rechargés ou des piles neuves.	6
	回転部(ギヤなど)の組み立てがしっかり出来ていますか? Improper assembly of rotating parts. Unachtsamer Einbau drehender Teile. Mauvais assemblage des pièces en rotation.	説明図をよく見て回転部を確認、または組み立て直してください。 Reassemble them correctly referring to the instruction manual. Auseinandernehmen und gemäß Bedienungsanleitung neu zusammenbauen. Réassemblez correctement en vous référant au manuel d'instructions.	7
	可動部がグリスアップされていますか? Improper lubrication on rotating parts. Drehende Teile unzureichend geschmiert. Mauvaise lubrification des pièces en rotation.	可動部にグリスをつけてください。 Apply grease. Fetten. Graisser.	8
	近くで別のRCモデルを操縦していませんか? Another R/C model using same frequency. Ein anderes RC-Modell fährt auf der gleichen Frequenz. Un autre modèle R/C est sur la même fréquence.	場所を変えるか、少し時間をおきます。 Try a different location to operate your model. Das Auto an einem anderen Ort fahren lassen. Essayez un autre endroit pour faire rouler votre modèle R/C.	

# TT-01 TYPE-E CHASSIS

## SHAFT DRIVEN 4WD

レースをしよう / PRACTICING 2  
ÜBUNG 2 / ENTRAINEMENT 2



●それでは走らせてみましょう。ひろく安全な場所にコーナーパイロン（別売）や空き缶をならべてコースをつくります。“ストレート部分では速く、コーナー部分ではゆっくりと”が操縦の基本です。また、クリスタルをかえれば複数台で同時に走ることができます。

●Let's practice! Make R/C car circuit at a wide and safe location using corner pylons (separately available), empty cans or such. Running fast at straight section and slow down at curved section is a basic speed-control technique useful when driving R/C car. Choosing different frequency band allows simultaneous running.

●Lass uns üben! Bauen Sie mit Eckbegrenzungen (getrennt erhältlich) oder leeren Büchsen usw. eine RC-Auto Rennstrecke auf einer großen und freien Stelle. Auf Geraden schnell fahren und in den Kurven abbremsen ist die grundlegende Steuerungstechnik beim Fahren mit einem RC-Auto. Die Verwendung unterschiedlicher Frequenzbänder ermöglicht die gleichzeitige Fahrt.

●Entraînons-nous! Tracez un circuit sur un vaste espace dégagé au moyen de cônes de balisage Tamiya (disponibles séparément), de boîtes de conserve vides ou de cannettes de boissons. Rouler aussi vite que possible dans les lignes droites et ralentir avant de prendre les virages est la technique de base pour piloter une voiture R/C. L'utilisation d'autres bandes de fréquence permet l'évolution simultanée.

### PARTS

**A** PARTS × 2  
51318

★製品改良のためキットは予告なく仕様を変更することがあります。  
★Specifications are subject to change without notice.  
★Technische Daten können im Zuge ohne Ankündigung verändert werden.  
★Caractéristiques pouvant être modifiées sans information préalable.

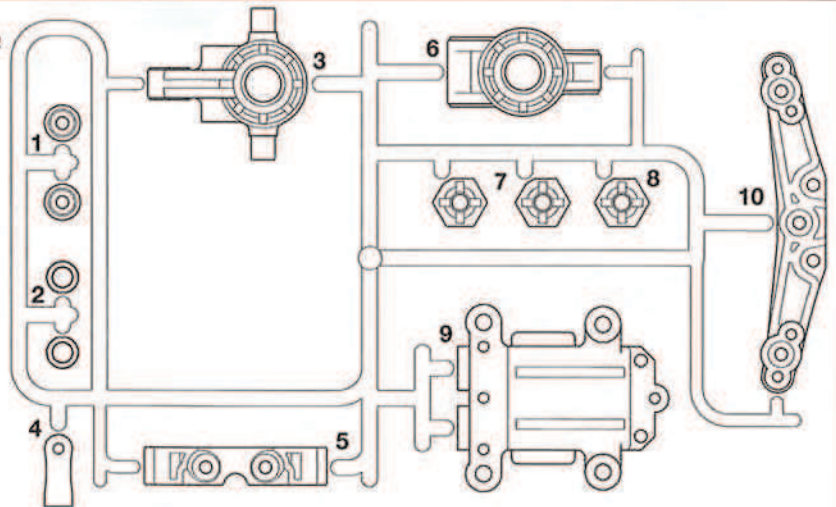
タイヤ.....×4  
Tire  
Reifen  
Pneu

ウレタンバンパー.....×1  
Urethane bumper  
Urethan-Stoßfänger  
Pare-chocs en mousse

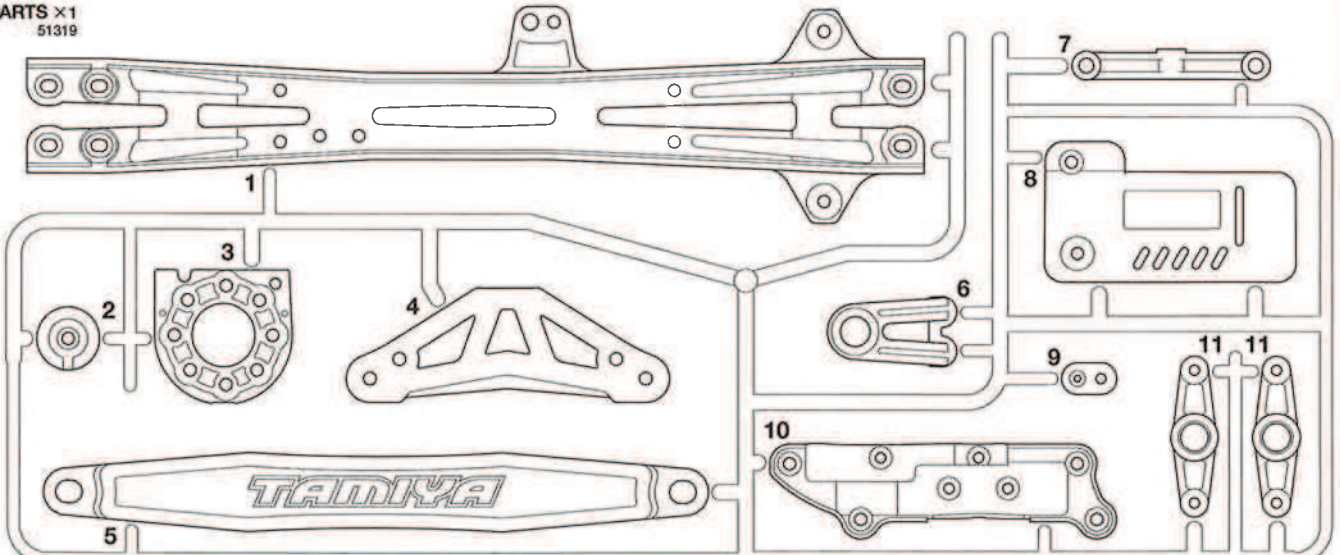
ホイール.....×2  
Wheel  
Rad  
Roue

アンテナパイプ.....×1  
Antenna pipe 6095003  
Antennenrohr  
Gaine d'antenne

注意ステッカー.....×1  
Caution sticker  
Aufkleber  
Autocollant

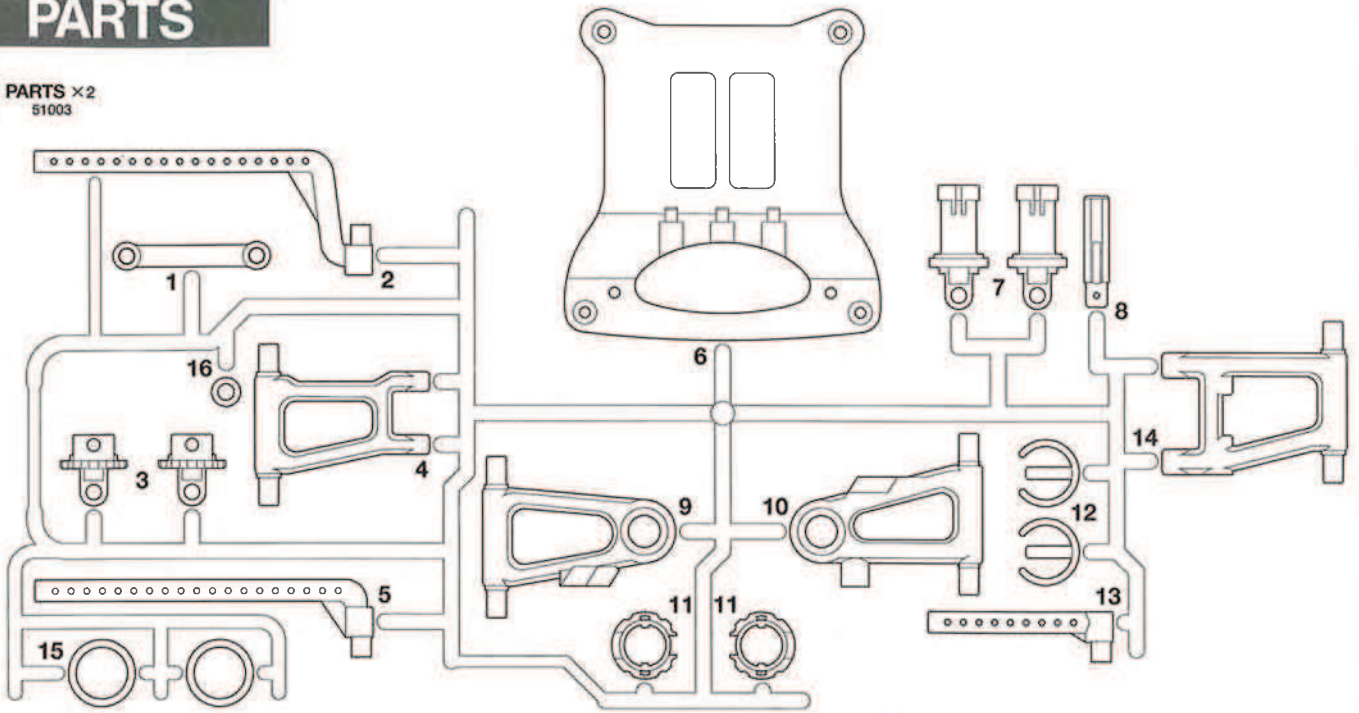


**D** PARTS × 1  
51319

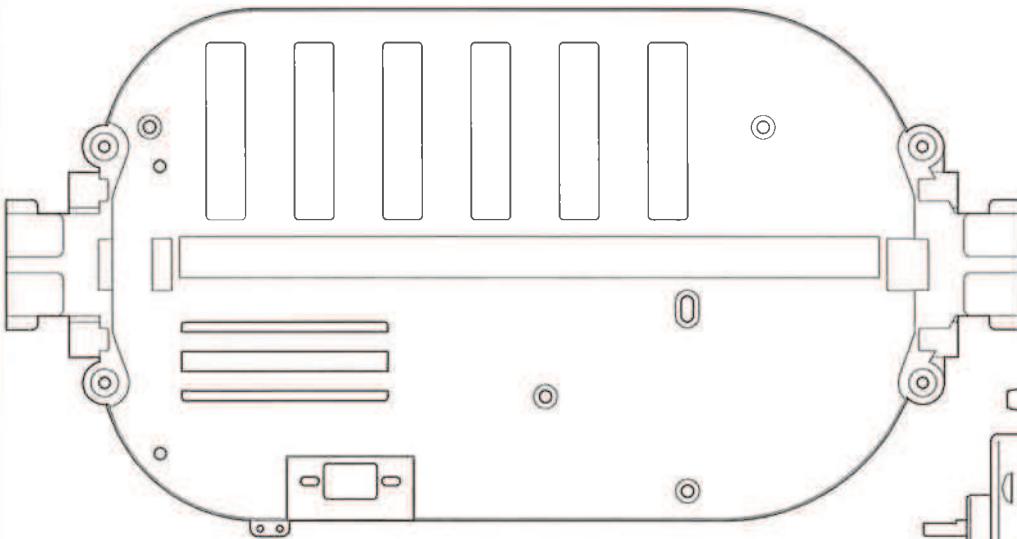


# PARTS

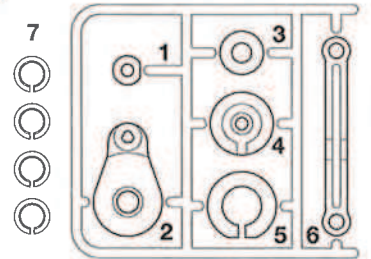
**B** PARTS ×2  
51003



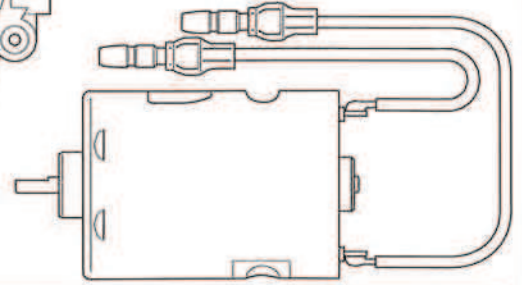
シャーシ……………×1  
Chassis 51001  
Châssis



**P** PARTS ×1  
51005



モーター……………×1  
Motor 53689  
Moteur



★金具部品は少し多めに入っています。予備として使ってください。  
★Extra screws and nuts are included. Use them as spares.  
★Es liegen zusätzliche Schrauben und -muttern bei. Als Ersatzteile verwenden.  
★Des vis et des écrous supplémentaires sont inclus. Les utiliser comme pièces de rechange.

ベアリング袋詰  
Bearing bag  
Lager-Beutel  
Sachet de paliers

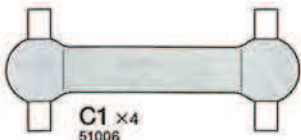


**RB1** ×12  
0555015  
1150プラベアリング  
Plastic bearing  
Plastik-Lager  
Palier en plastique

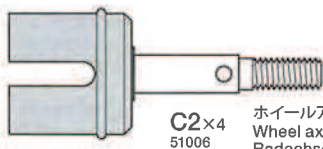


**RB2** ×4  
1280メタル  
Metal bearing  
Metall-Lager  
Palier en métal

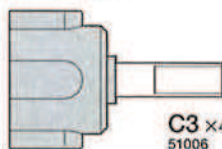
ホイールシャフト袋詰 9005718  
Shaft bag 9005713  
Achsen-Beutel  
Sachet d'arbres



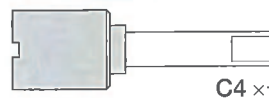
**C1** ×4  
51006  
ドライブシャフト  
Drive shaft  
Achswelle  
Arbre d'entraînement



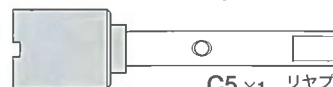
**C2** ×4  
51006  
ホイールアクスル  
Wheel axle  
Radachse  
Axe de roue



**C3** ×4  
51006  
ギヤボックスジョイント  
Gearbox joint  
Getriebegehäuse-Gelenk  
Accouplement de pont



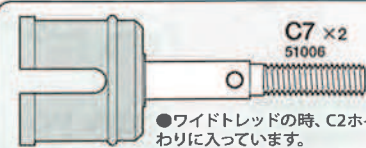
**C4** ×1  
フロントプロペラジョイント  
Front propeller joint  
Vorderes Antriebs-Gelenk  
Accouplement d'arbre de transmission avant



**C5** ×1  
リアプロペラジョイント  
Rear propeller joint  
Hinteres Antriebs-Gelenk  
Accouplement d'arbre de transmission arrière



**C6** ×1  
プロペラシャフト  
Propeller shaft  
Antriebswelle  
Arbre de transmission



**C7** ×2  
51006  
ロングホイールアクスル  
Long wheel axle  
Lange Radachse  
Axe de roue long

●ワイドトレッドの時、C2ホイールアクスル2個分の代わりに入っています。  
●Wide tread version kit includes 2 long wheel axles instead of normal wheel axles.  
●Der Bausatz mit breiter Spur enthält zwei lange Radachsen anstelle von normalen Radachsen.  
●La version à voie large comprend 2 axes de roues longs à la place des axes de roues standards.

# PARTS

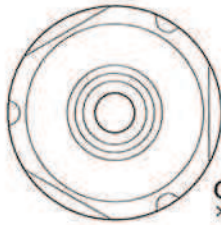
ギヤ袋詰 51004  
Gear bag  
Zahnräder-Beutel  
Sachet de pignonerie



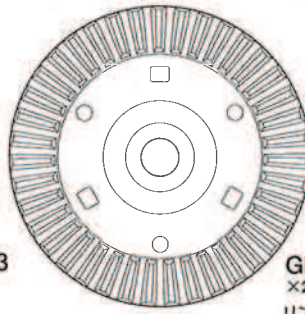
**GB1**  
×2  
ベベルピニオンギヤ  
Bevel pinion gear  
Kegelritzel  
Pignon conique



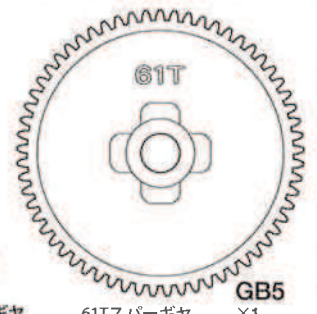
**GB2**  
×1  
スパーギヤストッパー  
Spur gear stopper  
Stirnrad-Mitnehmer  
Cale de pignon intermédiaire



**GB3**  
×2  
デフキャリア  
Differential gear case  
Differentialgehäuse  
Carter de différentiel



**GB4**  
×2  
リングギヤ  
Ring gear  
Tellerrad  
Couronne



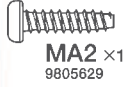
**GB5**  
×1  
61Tスパーギヤ  
61T Spur gear  
61Z Stirnradgetriebe  
Pignon intermédiaire 61 dents

## A 1~11

9400688



**MA1** ×2  
50583  
3×15mm タッピングビス  
Tapping screw  
Schneidschraube  
Vis taraudeuse



**MA2** ×1  
9805629  
3×12mm タッピングビス  
Tapping screw  
Schneidschraube  
Vis taraudeuse



**MA3** ×7  
50577  
3×10mm タッピングビス  
Tapping screw  
Schneidschraube  
Vis taraudeuse



**MA4** ×2  
50581  
3×12mm Ⅲ タッピングビス  
Tapping screw  
Schneidschraube  
Vis taraudeuse



**MA5** ×4  
50578  
3×10mm Ⅲ タッピングビス  
Tapping screw  
Schneidschraube  
Vis taraudeuse



**MA6** ×2  
9805636  
3×6mm 丸ビス  
Screw  
Schraube  
Vis



**MA7** ×1  
50576  
3×3mm イモネジ  
Grub screw  
Madenschraube  
Vis pointeau



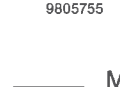
**MA8** ×3  
50573  
2×8mm タッピングビス  
Tapping screw  
Schneidschraube  
Vis taraudeuse



**MA9** ×2  
9805756  
3×32mm スクリューピン  
Screw pin  
Schraubzapfen  
Cheville à vis



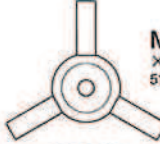
**MA10** ×2  
9805755  
3×22mm スクリューピン  
Screw pin  
Schraubzapfen  
Cheville à vis



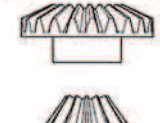
**MA11** ×1  
50594  
2×10mm シャフト  
Shaft  
Achse  
Axe



**MA12** ×1  
50355  
19T ピニオンギヤ  
19T Pinion gear  
19Z Motorritzel  
Pignon moteur 19 dents



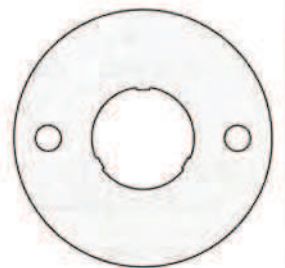
**MA13** ×1  
51008  
ベベルシャフト  
Star shaft  
Stern-Achse  
Support de satellite



**MA14** ×2  
51008  
ベベルギヤ (大)  
Large bevel gear  
Kegelrad groß  
Grand pignon conique



**MA15** ×3  
51008  
ベベルギヤ (小)  
Small bevel gear  
Kegelrad klein  
Petit pignon conique



**MA16** ×1  
4305125  
モータープレート  
Motor plate  
Motor-Platte  
Plaque-moteur

六角棒レンチ.....×1  
Hex wrench 50038  
Imbusschlüssel  
Clé Allen

グリス.....×1  
Grease 87025  
Fett  
Graisse

## B 12~23

9400689



**MA1** ×2  
50583  
3×15mm タッピングビス  
Tapping screw  
Schneidschraube  
Vis taraudeuse



**MA2** ×1  
9805629  
3×12mm タッピングビス  
Tapping screw  
Schneidschraube  
Vis taraudeuse



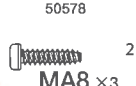
**MA3** ×9  
50577  
3×10mm タッピングビス  
Tapping screw  
Schneidschraube  
Vis taraudeuse



**MA4** ×2  
50581  
3×12mm Ⅲ タッピングビス  
Tapping screw  
Schneidschraube  
Vis taraudeuse



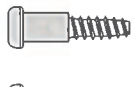
**MA5** ×2  
50578  
3×10mm Ⅲ タッピングビス  
Tapping screw  
Schneidschraube  
Vis taraudeuse



**MA8** ×3  
50573  
2×8mm タッピングビス  
Tapping screw  
Schneidschraube  
Vis taraudeuse



**MB1** ×2  
9805684  
3×12mm ホロービス  
Screw  
Schraube  
Vis



**MB2** ×12  
50582  
3×14mm 段付タッピングビス  
Step screw  
Paßschraube  
Vis décollétée



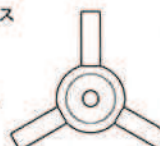
**MB3** ×2  
9804162  
3×20mm 段付タッピングビス  
Step screw  
Paßschraube  
Vis décollétée



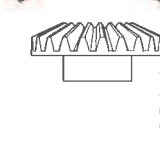
**MB4** ×2  
9808016  
ステアリングポスト  
Steering post  
Lagerzapfen der Lenkung  
Colonnnette de direction



**MB5** ×4  
9805699  
コイルスプリング  
Coil spring  
Spiralfeder  
Ressort hélicoïdal



**MA13** ×1  
51008  
ベベルシャフト  
Star shaft  
Stern-Achse  
Support de satellite



**MA14** ×2  
51008  
ベベルギヤ (大)  
Large bevel gear  
Kegelrad groß  
Grand pignon conique



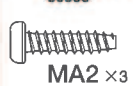
**MA15** ×3  
51008  
ベベルギヤ (小)  
Small bevel gear  
Kegelrad klein  
Petit pignon conique

## C 24~28

9400690



**MA1** ×2  
50583  
3×15mm タッピングビス  
Tapping screw  
Schneidschraube  
Vis taraudeuse



**MA2** ×3  
9805629  
3×12mm タッピングビス  
Tapping screw  
Schneidschraube  
Vis taraudeuse



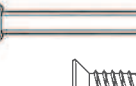
**MA3** ×1  
50577  
3×10mm タッピングビス  
Tapping screw  
Schneidschraube  
Vis taraudeuse



**MC1** ×4  
9805754  
3×8mm タッピングビス  
Tapping screw  
Schneidschraube  
Vis taraudeuse



**MC2** ×2  
9805662  
3×10mm フランジタッピングビス  
Flange tapping screw  
Kragenschraube  
Vis taraudeuse à flasque



**MA5** ×2  
50578  
3×10mm Ⅲ タッピングビス  
Tapping screw  
Schneidschraube  
Vis taraudeuse



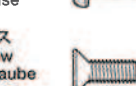
**MC3** ×1  
50575  
2.6×10mm タッピングビス  
Tapping screw  
Schneidschraube  
Vis taraudeuse



**MC4** ×2  
9805659  
3×15mm 丸ビス  
Screw  
Schraube  
Vis



**MC5** ×2  
9804159  
3×10mm 丸ビス  
Screw  
Schraube  
Vis



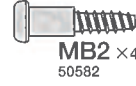
**MC6** ×1  
9805637  
3×8mm Ⅲ ビス  
Screw  
Schraube  
Vis



**MC7** ×2  
9805868  
2×10mm 丸ビス  
Screw  
Schraube  
Vis



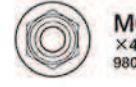
**MB2** ×4  
50582  
3×14mm 段付タッピングビス  
Step screw  
Paßschraube  
Vis décollétée



**MC8** ×2  
9805758  
2mm ワッシャー  
Washer  
Beilagscheibe  
Rondelle



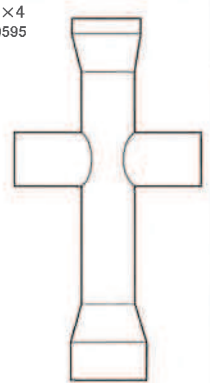
**MC9** ×4  
9805557  
4mm フランジロックナット  
Flange lock nut  
Sicherungsmutter  
Ecrou nylstop à flasque



**MA11** ×4  
50594  
2×10mm シャフト  
Shaft  
Achse  
Axe



**MC10** ×2  
50197  
スナップピン (大)  
Snap pin (large)  
Federstift (groß)  
Epingle métallique (grande)



十字レンチ.....×1  
Box wrench 50038  
Steckschlüssel  
Clé à tube

両面テープ.....×2  
Double-sided tape 50171  
Doppelklebeband  
Adhésif double face

★スペアパーツ、オプションパーツなどの部品請求には、別紙のカスタマーカードをご覧ください。

★After Market Service Card (included in kit separately) is required for purchase of replacement parts or optional parts.

★Die Kunden-Servicekarte (liegt dem Bausatz getrennt bei) wird für den Kauf von Ersatzteilen oder Zubehörteilen gebraucht.

★La Carte Service Pièces Détachées (incluse dans le kit) sert à l'achat de pièces détachées ou optionnelles.

**TAMIYA**

RC

1/14th SCALE

Officially licensed by Hahn Racing GmbH

RC ON ROAD RACING TRUCK



## 注意

- このキットは組み立てモデルです。作る前にならず説明書を最後までお読みください。また、小学生などの低年齢の方が組み立てるときは、保護者の方もお読みください。
- 工具の使用には十分注意してください。特にニッパーやナイフなど刃物によるケガや事故に注意してください。
- 接着剤や塗料は、使用する前にそれぞれの注意書きをよく読み、指示に従って正しく使用してください。また、使用するときは室内の換気に十分注意してください。
- 小さなお子様がいる場所での作業はしないでください。工具にさわったり、小さなパーツの飲み込みや、ビニール袋をかぶっての窒息など危険な状況が考えられます。プラくずもきちんとかたづけてください。

## CAUTION

- Read carefully and fully understand the instructions before commencing assembly.
- When assembling this kit, tools including knives are used. Extra care should be taken to avoid personal injury.
- Read and follow the instructions supplied with paints and/or cement, if used (not included in kit).
- Keep out of reach of small children. Children must not be allowed to put any parts in their mouths, or pull vinyl bags over their heads. Sensibly dispose of the leftover parts immediately.

## TEAM HAHN RACING MAN TGS

1/14th SCALE R/C ON ROAD RACING TRUCK

(TT-01 TYPE-E CHASSIS)

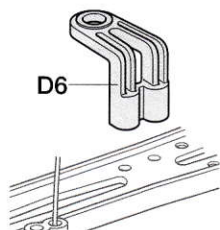
注意!  
NOTICE

- このボディは、TT-01 Type-Eシャーシ、TT-02シャーシに使用できます。
- This body can be used with TT-01 Type-E and TT-02 chassis.

注意!  
NOTICE

- シャーシ説明図の組立番号 25、26 (30)、28 では下記の点に注意してください。
- Refer to 25, 26 / 30 and 28 below in place of corresponding step in the relevant chassis kit instruction manual.

25

メカの取り付け  
Attaching R/C  
mechanism units

- ★D6は取り付けられません。
- ★Do not attach D6.

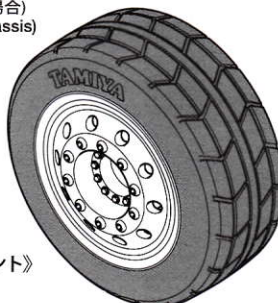
26

ホイールの組み立て  
Wheel assembly

30

(TT-02の場合)  
(TT-02 chassis)

- ★ホイールにはフロントホイール、リアホイールがあります。ホイールの形状に注意してください。
- ★Note different front and rear wheel designs.

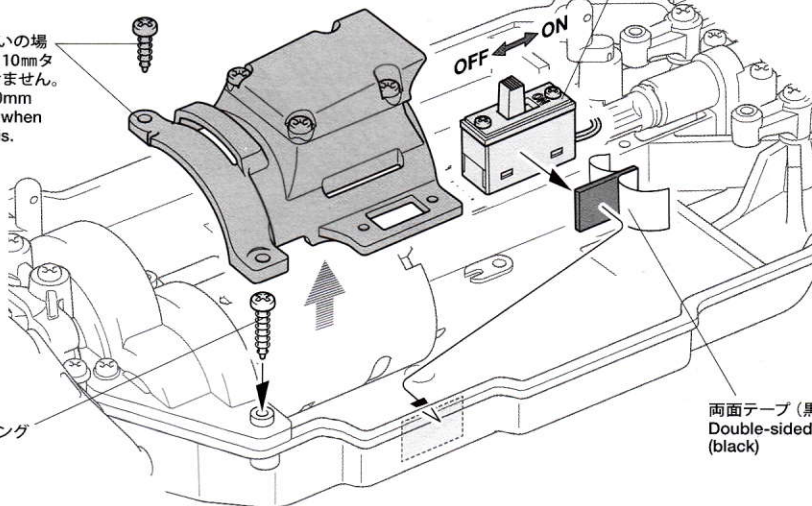
《フロント》  
Front《リア》  
Rear

28

ステアリングサーボの取り付け (TT-02の場合)  
Attaching steering servo (TT-02 chassis)

- ※受信機スイッチの取り付け場所を変えます。
- ※Attach receiver switch in position shown.

- ★TT-02シャーシをお使いの場合、モーターカバーと3×10mmタッピングビスは取り付けません。
- ★Motor cover and 3×10mm screw are not attached when using with TT-02 chassis.



- ★余った3×12mmタッピングビスを取り付けます。
- ★Use spare 3×12mm screw from chassis kit.

両面テープ (黒)  
Double-sided tape (black)

1

リアバンパーの取り付け  
Attaching rear bumper

1

## 《使用する塗料》

Paint recommended

《ポリカーボネート用タミヤカラー》  
TAMIYA POLYCARBONATE PAINTS

- PS-1 ●ホワイト / White
- PS-5 ●ブラック / Black
- PS-30 ●ブリリアントブルー / Brilliant blue
- PS-31 ●スモーク / Smoke
- PS-55 ●フラットクリアー / Flat clear

《プラスチック用タミヤカラー》

TAMIYA PLASTIC PAINTS

- TS-29 ●セミグロスブラック / Semi gloss black

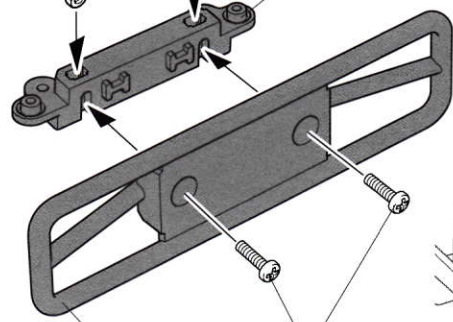
のマークは塗装指示のマークです。キャブ、ボディなどの塗装にはポリカーボネート用塗料で内側から塗装してください。ミラーやリアバンパー、カプラーなどのプラスチック部品の塗装にはプラスチック用塗料をお使いください。

● This mark denotes numbers for Tamiya Paint colors. Paint polycarbonate parts from inside using polycarbonate paints. Paint plastic parts (side mirrors, rear bumper, coupler) using plastic paints.

0416 ©2016 TAMIYA

3mmナット  
Nut

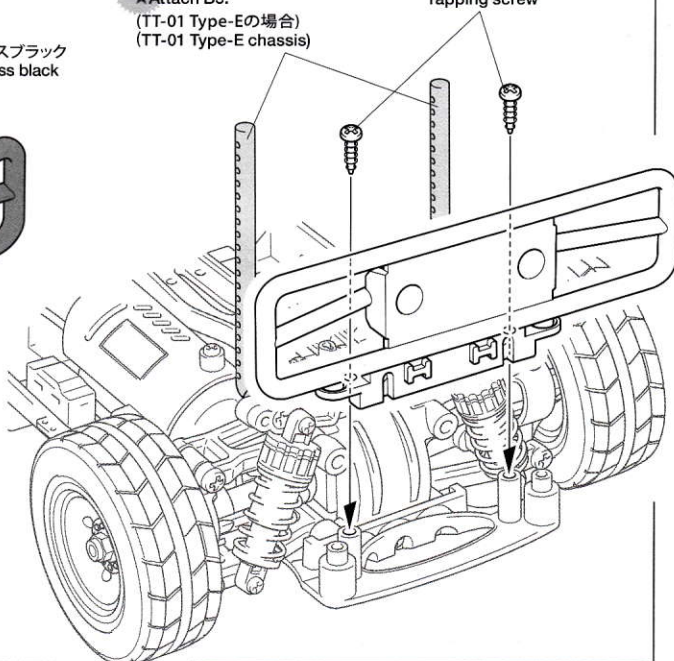
H10

TS-29  
セミグロスブラック  
Semi gloss black

H3

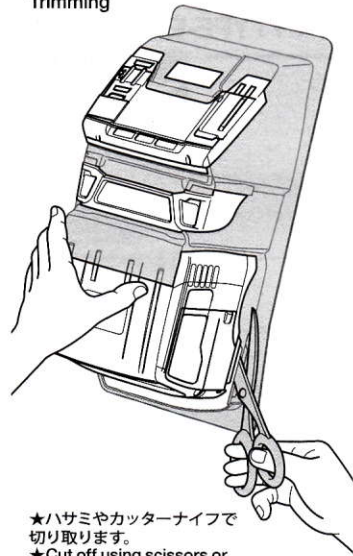
TS-29  
セミグロスブラック  
Semi gloss black3×10mm丸ビス  
Screw

- ★B5を使用します。
- ★Attach B5.

(TT-01 Type-Eの場合)  
(TT-01 Type-E chassis)3×8mmタッピングビス  
Tapping screw

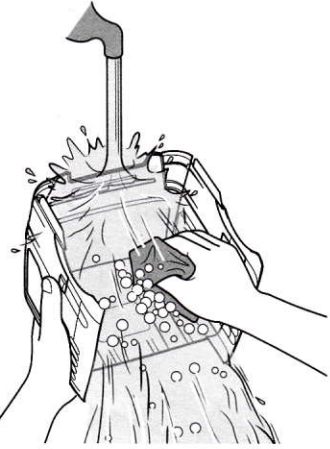
## 2

### ボディの切り取り Trimming



★ハサミやカッターナイフで切り取ります。  
★Cut off using scissors or a modeling knife.

### 《塗装する前に》 Preparing body for painting

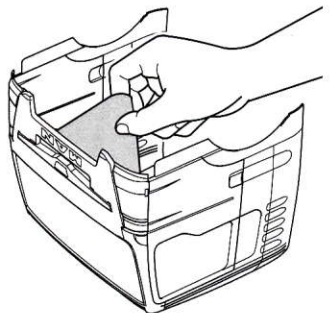


★塗装前に中性洗剤で油気をおとします。水洗いをして洗剤分を洗い流して乾かしてください。  
★Wash the body thoroughly with detergent in order to remove any oil, then rinse well and allow to air dry.

## 3

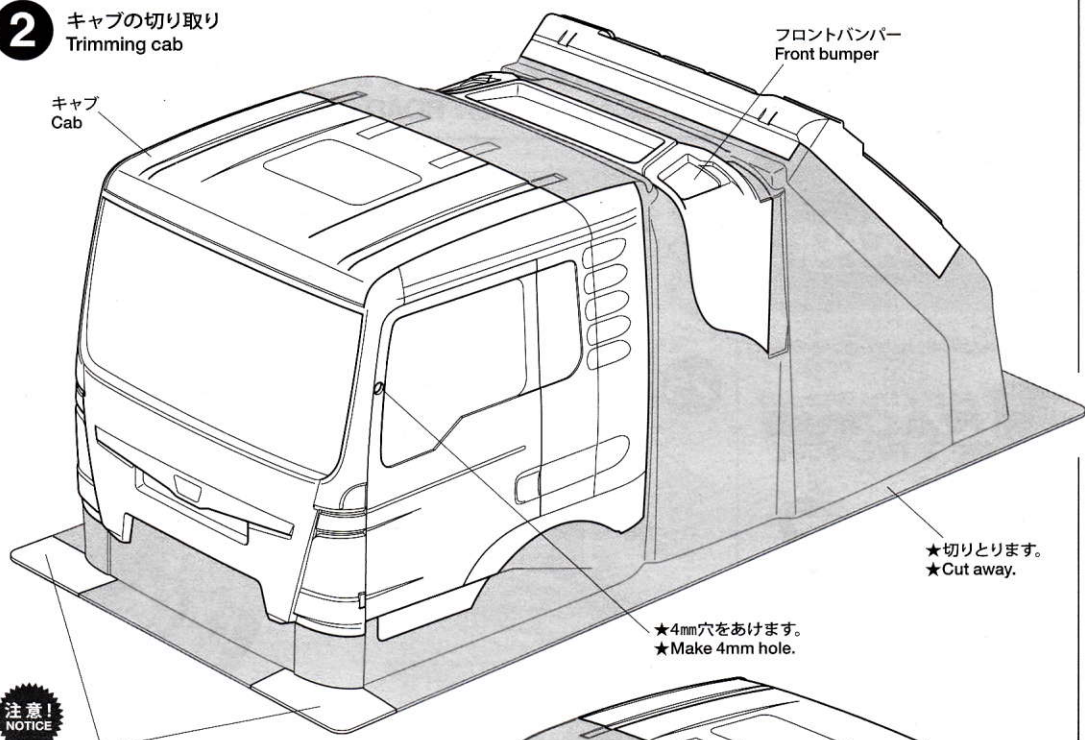
### 《マスクシール》 Masking stickers

★マスクシールを切り出してキャブ内側からウィンドウ部に貼ります。  
★Cut out masking stickers and mask off windows from inside.



## 2

### キャブの切り取り Trimming cab

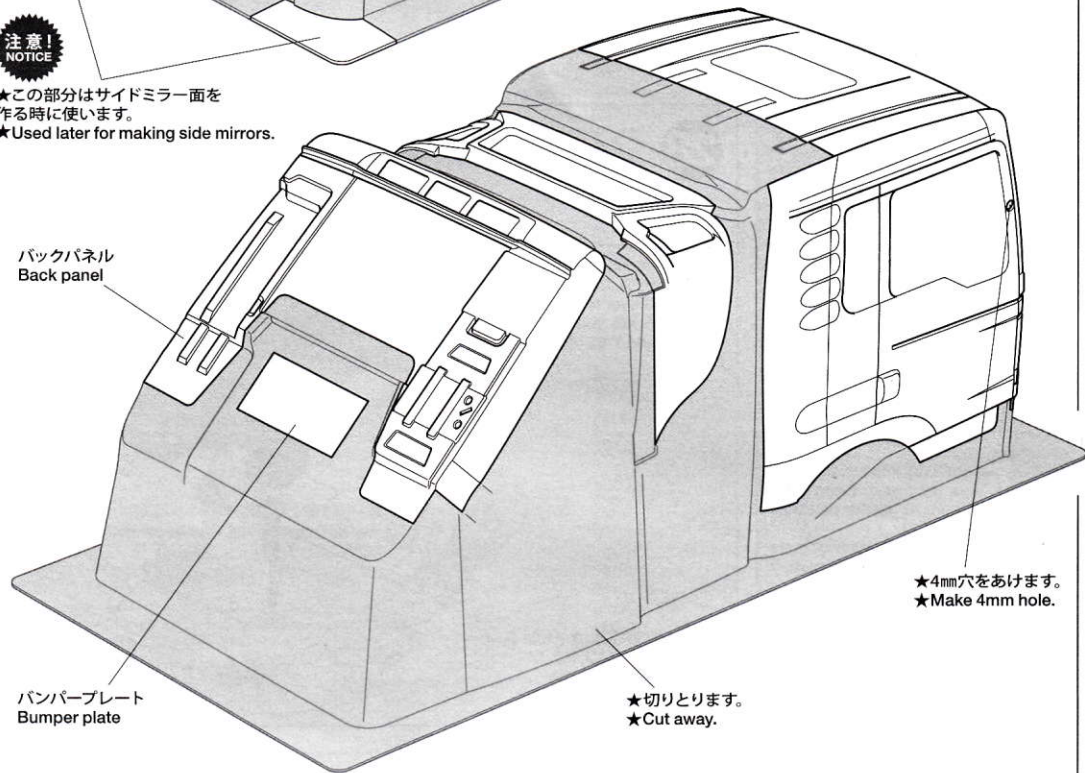


★切りとります。  
★Cut away.

★4mm穴をあけます。  
★Make 4mm hole.



★この部分はサイドミラー面を作る時に使います。  
★Used later for making side mirrors.



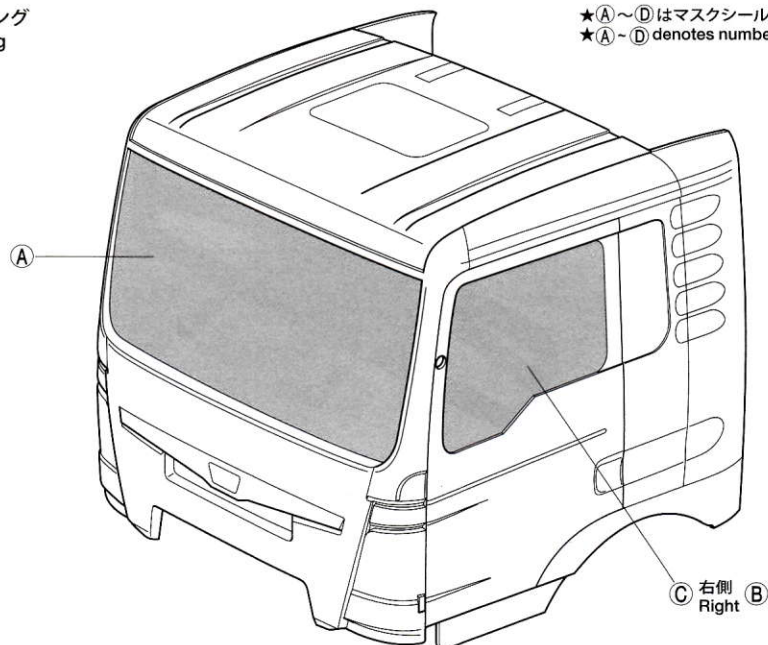
★4mm穴をあけます。  
★Make 4mm hole.

★切りとります。  
★Cut away.

## 3

### マスキング Masking

★(A)～(D)はマスクシールの番号です。  
★(A)～(D) denotes number of masking sticker.



(C) 右側  
Right (B)

4

キャブ、ボディなどの塗装はポリカーボネート用塗料で内側から塗装してください。

● This mark denotes numbers for Tamiya Paint colors. Paint polycarbonate parts from inside using polycarbonate colors.

《ポリカーボネート用タミヤカラー》  
TAMIYA POLYCARBONATE PAINTS

PS-1 ● ホワイト / White

PS-5 ● ブラック / Black

PS-30 ● ブリリアントブルー / Brilliant blue

PS-31 ● スモーク / Smoke



●タミヤマスキングテープ 6mm,10mm,18mm  
●Tamiya Masking Tape

### TAMIYA COLOR

ポリカーボネートスプレー(ミニ)

クリアーボディ用スプレー塗料です。軽く仕上がり、衝突などにははがれにくいのが特徴。

### TAMIYA COLOR

タミヤカラー(スプレー式)

美しい塗装が手軽に楽しめるスプレータイプの塗料です。ミリタリーモデル用、カーモデル用、一般工作用がそろっています。

### TAMIYA CRAFT TOOLS

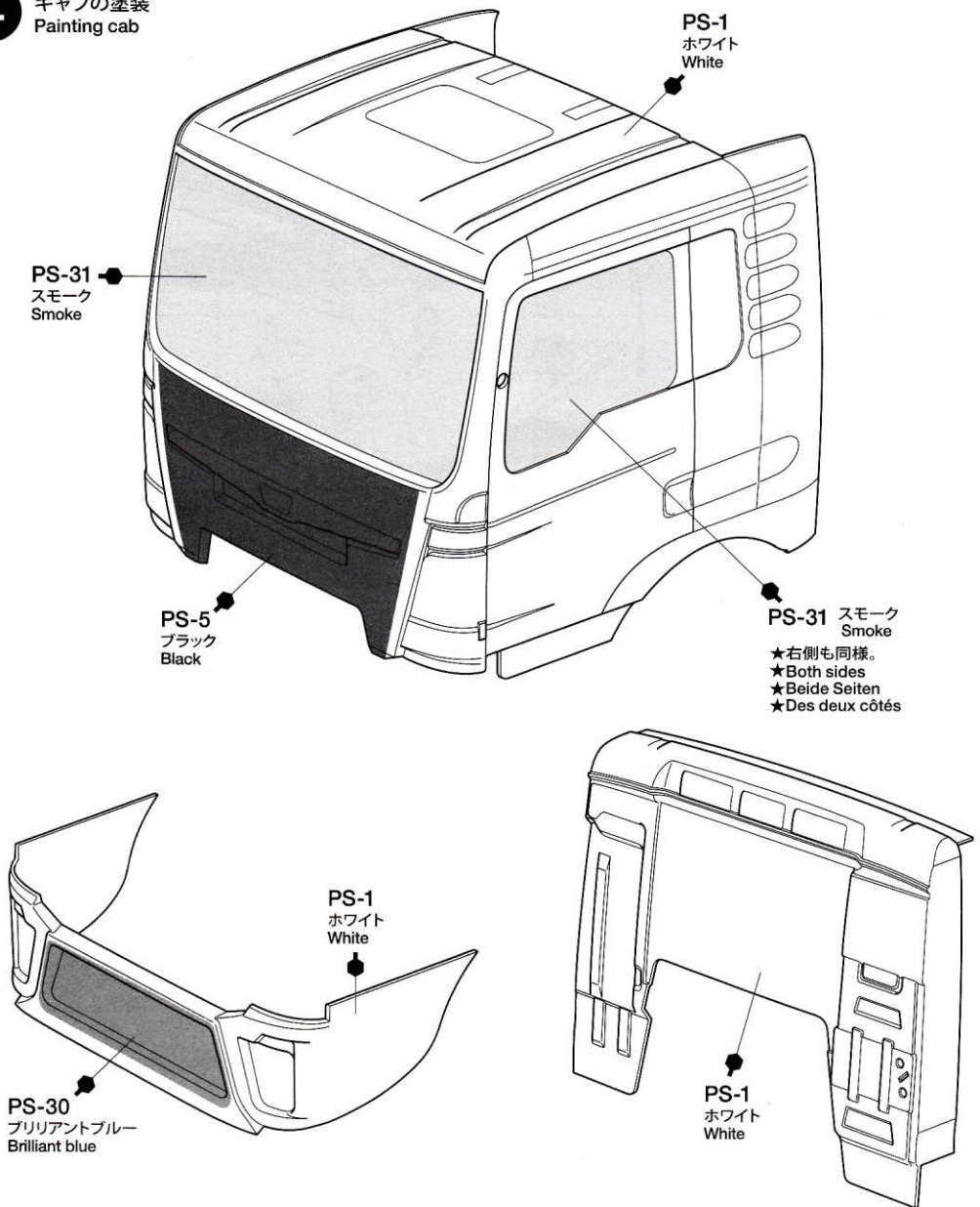
CRAFT KNIFE  
クラフトカッター



ITEM 74013

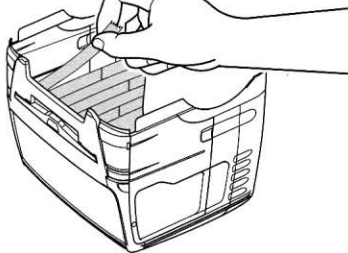
4

キャブの塗装  
Painting cab

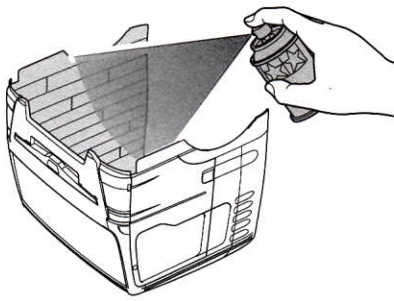


★右側も同様。  
★Both sides  
★Beide Seiten  
★Des deux côtés

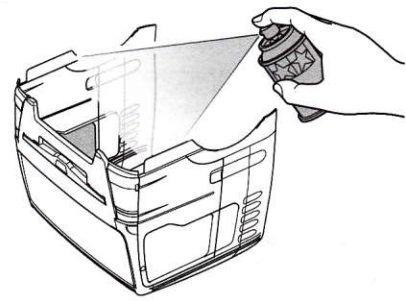
### 《塗装の仕方》 How to paint



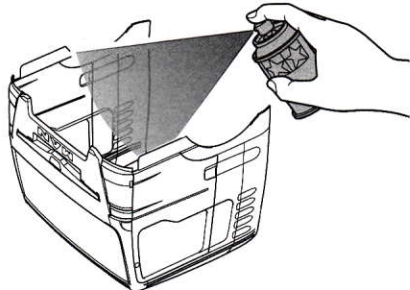
- ① ★ホワイトで塗装する部分を別売のマスキングテープでマスキングします。  
★Mask off areas to be painted White with masking tape (sold separately).



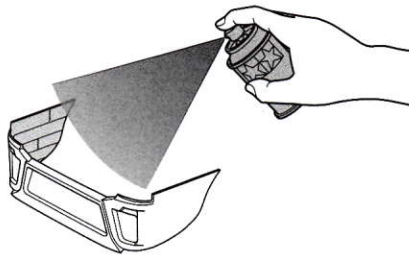
- ② ★はじめにブラックの部分をキャブ内側からブラック(PS-5)で塗装します。スプレー塗装はキャブから30cmほどはなし、一度に塗らず数回に分けて塗ります。  
★Paint Black (PS-5) areas from inside. Apply thin layer of spray paint 2-3 times keeping 30cm distance from cab.



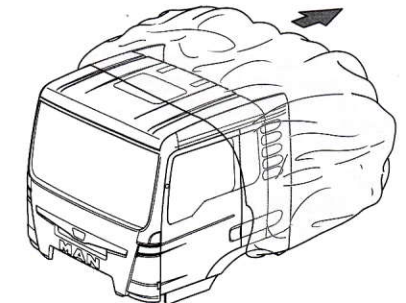
- ③ ★塗料が乾いたらホワイトの部分のマスキングをはがしホワイト(PS-1)で塗装します。  
★After paint has dried, remove masking tape from White areas and paint using White (PS-1).



- ④ ★ホワイトが乾いたらウィンドウ部分のマスキングをはがし、スモーク(PS-31)で塗装します。  
★After White paint has dried, remove masking stickers from window areas, then paint windows with Smoke (PS-31).



- ⑤ ★フロントバンパーやバックパネルに関しても同様に暗い色から明るい色の順番で塗装していきます。  
★Paint front bumper and back panel in the same manner, applying paint in order from darkest to lightest.



- ⑥ ★塗装終了後にキャブ表面の保護フィルムをはがしてください。  
★After completion of painting, remove protective film from cab.

5

### 5 ボディの切り取り Trimming body

★6.5mm穴をあけます。  
★Make 6.5mm hole.

★3mm穴をあけます。  
★Make 3mm holes.

★6.5mm穴をあけます。  
★Make 6.5mm hole.

★アンテナを立てる場合はアンテナの位置に合わせて穴(6mm)を開けてください。  
★Make 6mm hole, matching the position of antenna.

★6.5mm穴をあけます。  
★Make 6.5mm hole.

ボディ  
Body

★切りとります。  
★Cut away.

《後側》  
Rear

★8mm穴をあけます。  
★Make 8mm hole.

※LEDユニットを使用する場合。  
※Required if using LED light unit (sold separately).

★6.5mm穴をあけます。  
★Make 6.5mm hole.

★切りとります。  
★Cut away.

6

### 6 ボディの塗装 Painting body

《ポリカーボネート用タミヤカラー》  
TAMIYA POLYCARBONATE PAINTS

- PS-5 ●ブラック / Black
- PS-30 ●ブリリアントブルー / Brilliant blue
- PS-55 ●フラットクリアー / Flat clear

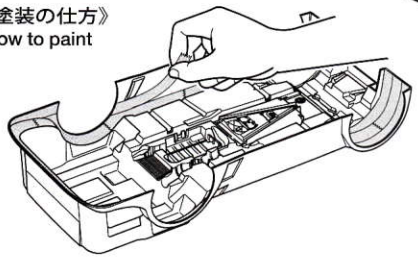
PS-30  
ブリリアントブルー  
Brilliant blue

PS-5  
ブラック  
Black

ステッカー ⑦  
Sticker

PS-5  
ブラック  
Black

《塗装の仕方》  
How to paint

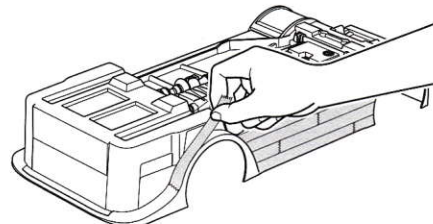
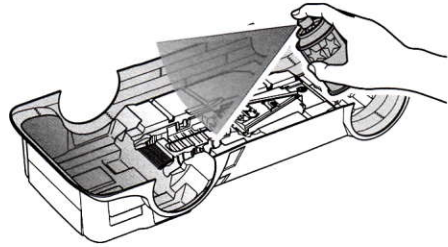


PS-30  
ブリリアントブルー  
Brilliant blue

マスクシール ⑧  
Masking sticker

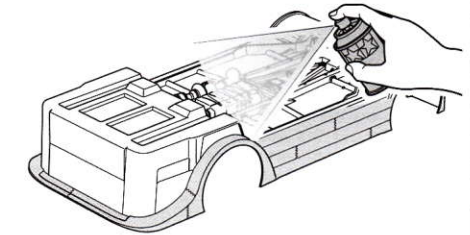
★ボディ内側から貼り、塗装の後ではがします。  
★Apply to inside of body and remove after painting.

① ★キャブと同様にブリリアントブルーで塗装する部分を別売のマスクングテープでマスクングします。  
★Mask off areas to be painted Brilliant blue with masking tape (sold separately).



② ★ブラックの部分をボディ内側からブラック(PS-5)で塗装します。塗料が乾いたらマスクングテープをはがしブリリアントブルー(PS-30)で塗装します。  
★Paint Black (PS-5) areas from inside. After paint has dried, remove masking tape and paint using Brilliant blue (PS-30).

③ ★塗装終了後にボディ表面の保護フィルムをはがします。その後ブルーの部分を表側からマスクングします。  
★After completion of painting, remove protective film. Mask off Brilliant blue areas from outside.



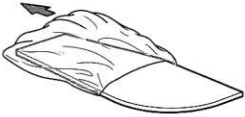
④ ★ブラック部分をフラットクリアー(PS-55)で表側から塗装します。乾いたらマスクングテープをはがしてください。  
★Apply Flat Clear (PS-55) from outside. Remove masking tape after it has dried.



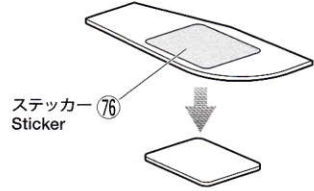
# 7

《サイドミラー》 ★右、左作ります。  
Side mirrors ★Make right and left.

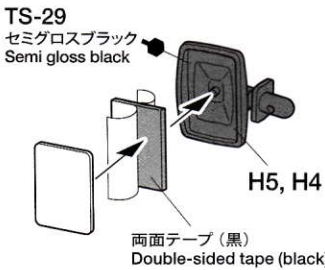
① 保護フィルムをはがします。  
Remove protective film.



② ステッカーを貼ってから切り取ります。  
Apply sticker and cut out as shown.



③ ミラー面を取り付けます。  
Attach mirror surface.

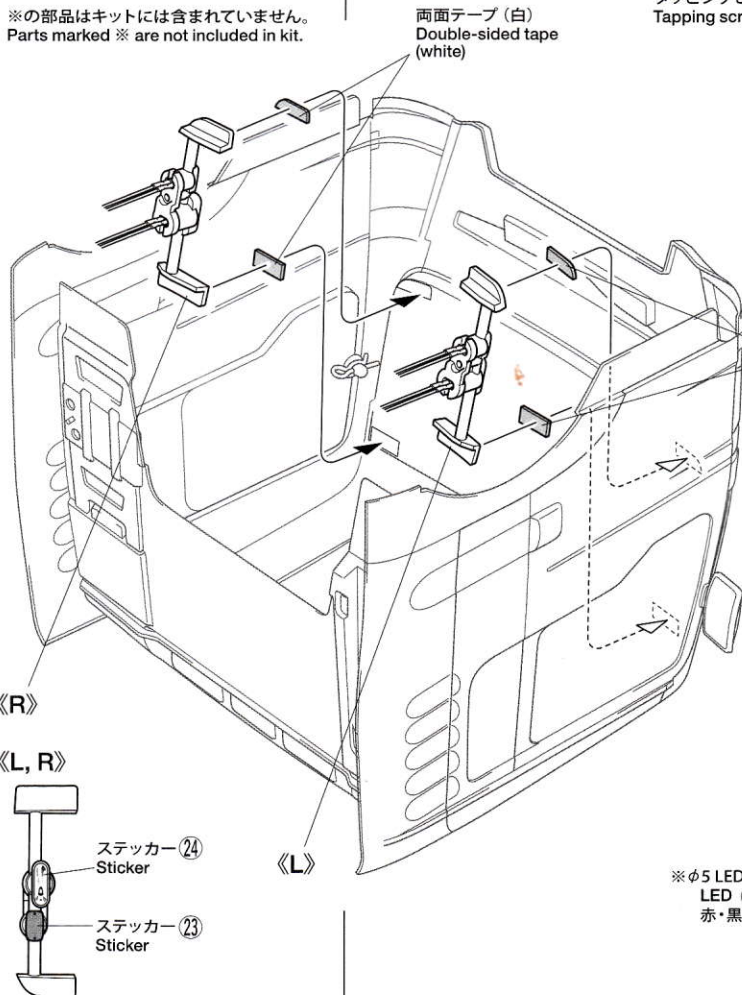


《プラスチック用タミヤカラー》  
TAMIYA PLASTIC PAINTS

TS-29 ● セミグロスブラック / Semi gloss black

# 8

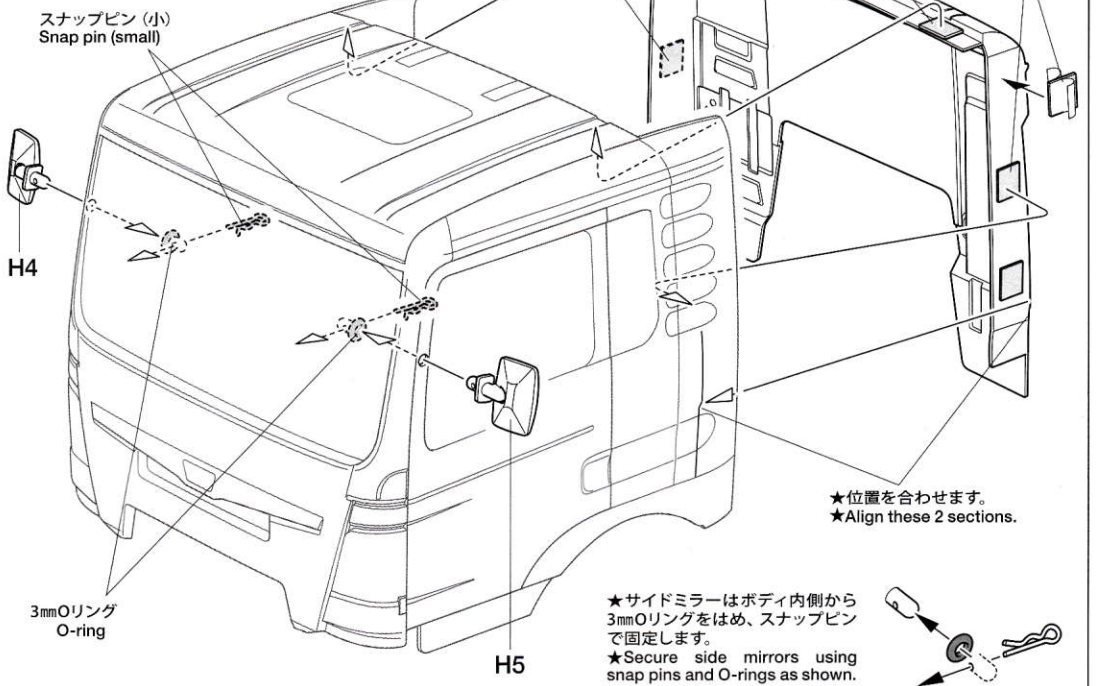
※の部品はキットには含まれていません。  
Parts marked ※ are not included in kit.



# 7

## キャブの組み立て Cab assembly

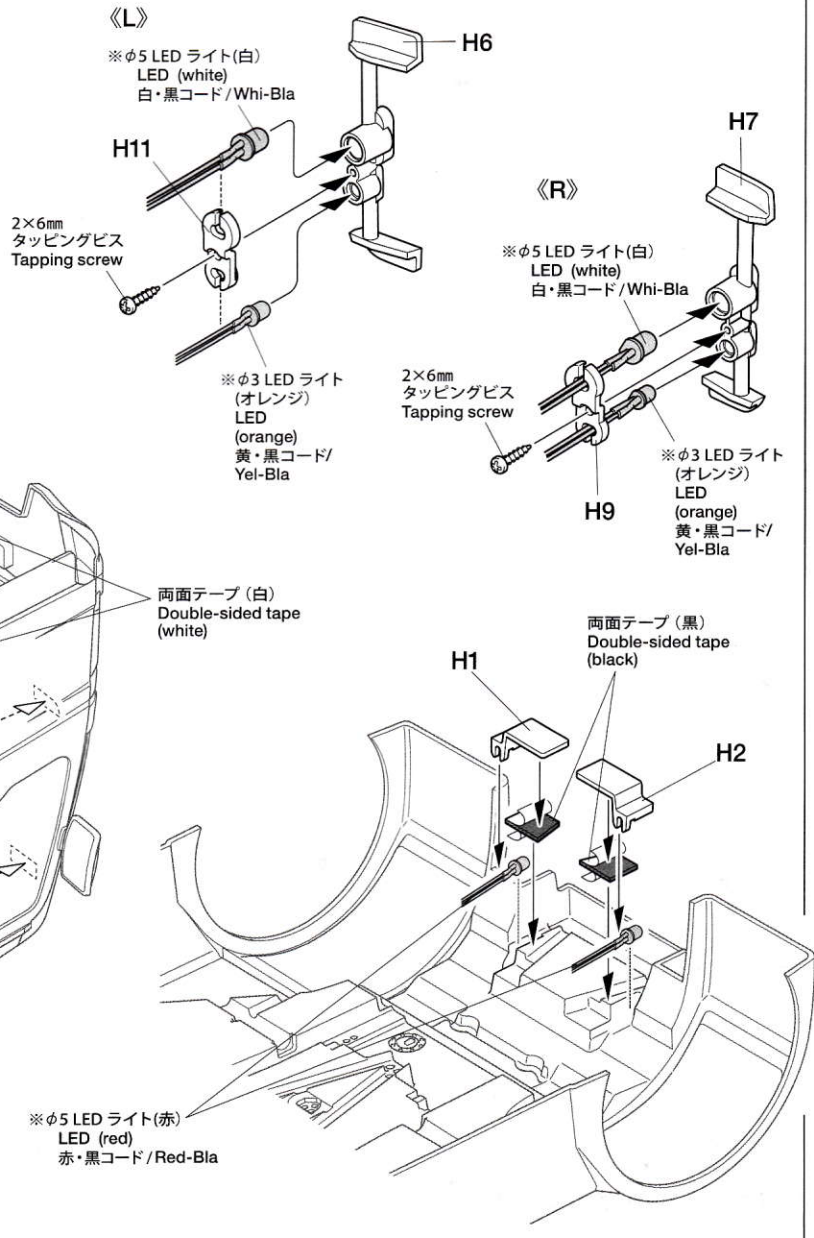
★両面テープは部品のサイズに合わせて切り取ります。  
★Cut double-sided tape into required sizes.



# 8

## キャブ部品の取り付け Attaching cab parts

★両面テープは部品のサイズに合わせて切り取ります。  
★Cut double-sided tape into required sizes.



9

★右図のように配線してください。コードはプロペラシャフトに当たらないようにボディ片側にテーブやコードクリップで止めておきましょう。LEDユニットは両面テープで固定します。

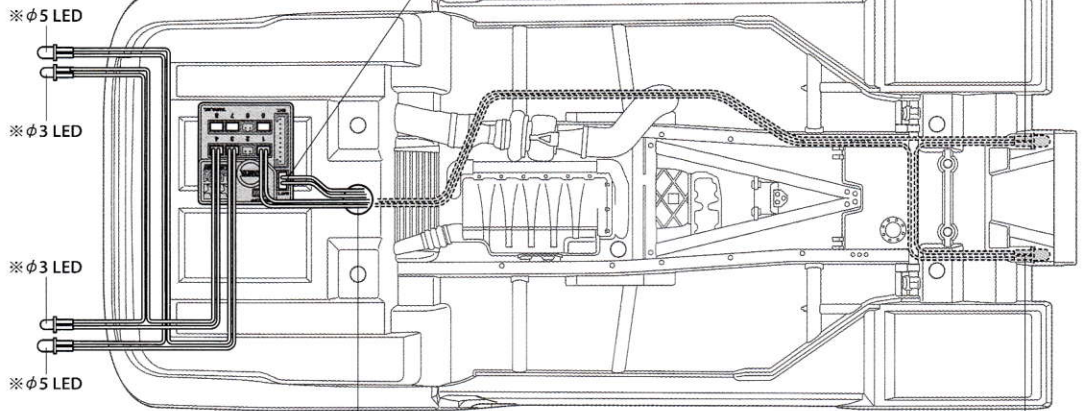
★Wire as shown in diagram at right. Secure cables to one side of body using tape or clips, ensuring they do not obstruct propeller shaft. Secure LED unit using double-sided tape.

- LEDライトユニット(TLU-01) (53909)
- 53909 Tamiya LED Light Unit (TLU-01)



9

LEDライト (別売) の取り付け  
Attaching LEDs (sold separately)



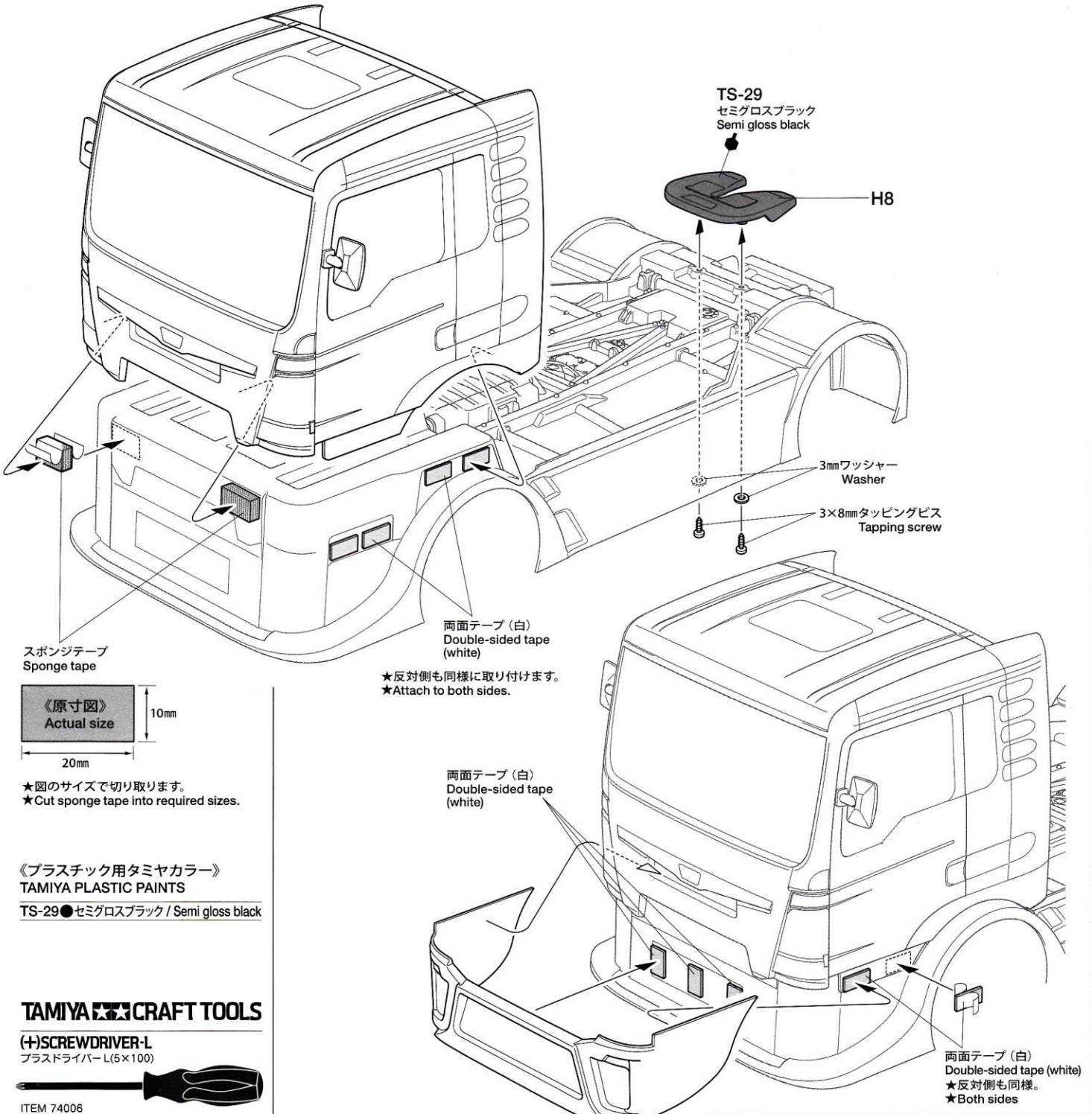
★穴を通します。  
★Pass through hole as shown.

10

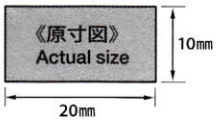
10

ボディの組み立て  
Body assembly

- ★両面テープは部品のサイズに合わせて切り取ります。
- ★Cut double-sided tape into required sizes.



スポンジテープ  
Sponge tape



- ★図のサイズで切り取ります。
- ★Cut sponge tape into required sizes.

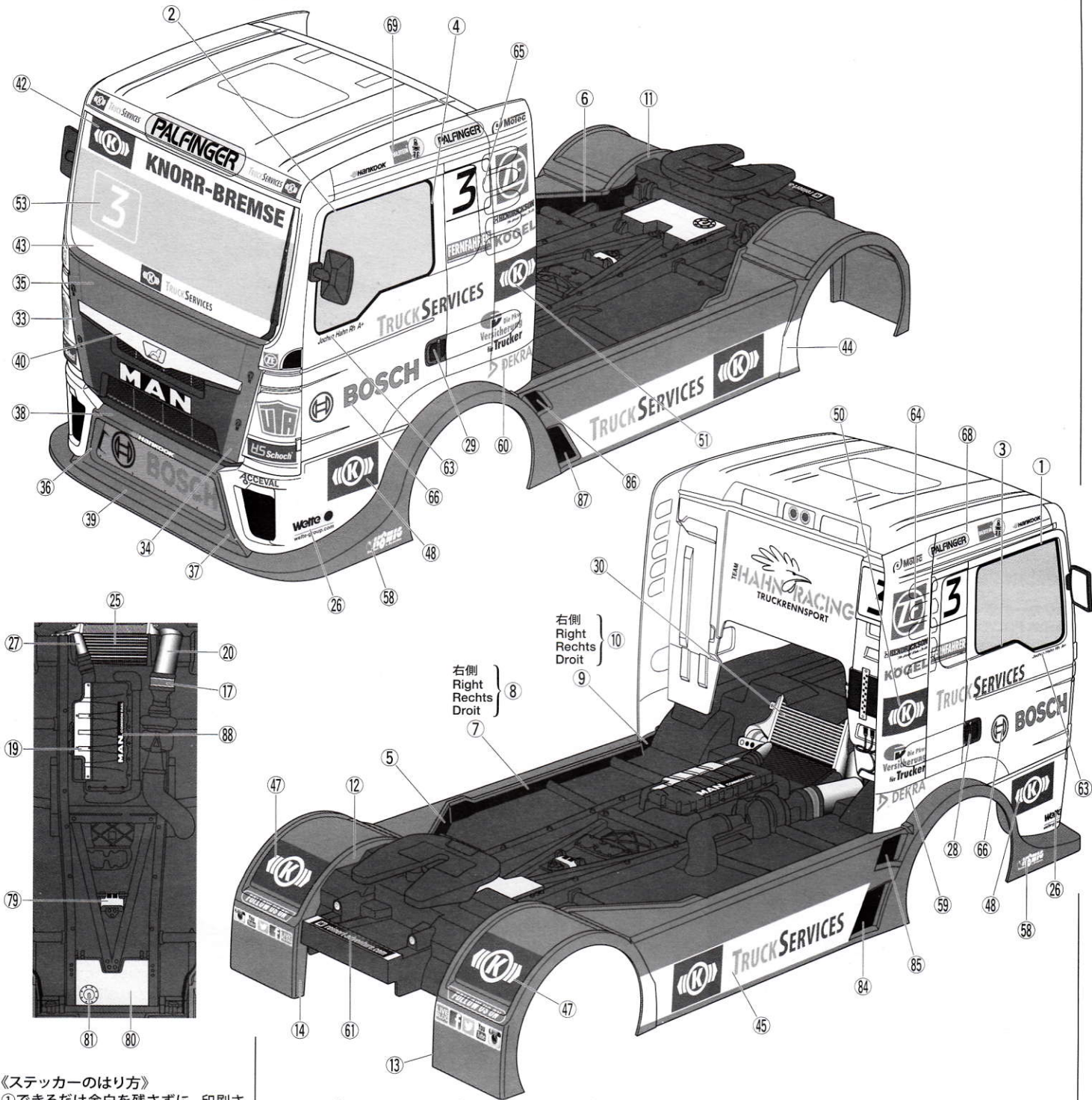
《プラスチック用タミヤカラー》  
TAMIYA PLASTIC PAINTS  
TS-29 ●セミグロスブラック / Semi gloss black

TAMIYA CRAFT TOOLS

(+)SCREWDRIVER-L  
プラスドライバー-L(5×100)



ITEM 74006

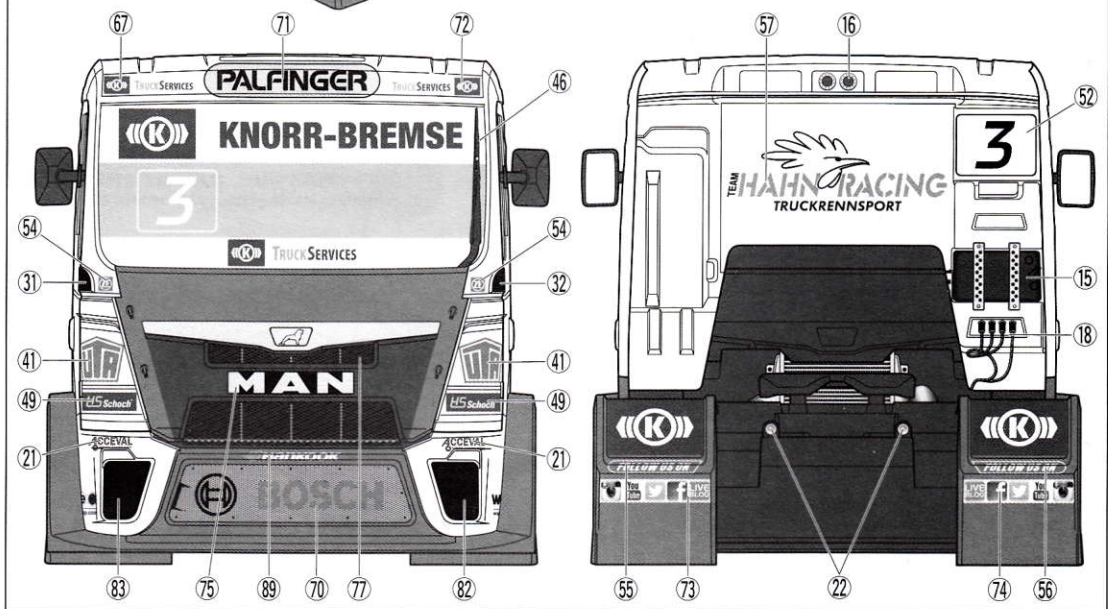


《ステッカーの貼り方》

- ① できるだけ余白を残さずに、印刷された部分を切り抜いてください。番号のついたステッカーは切りとってしまうとまちがえやすいので貼る順に切りとってください。
  - ② 台紙の端の部分の部分を少し切りとり指定された場所に貼りあわせてください。台紙をつけたまま位置をあわせてください。
  - ③ 少しずつ台紙をはがしながら場所がずれたり、ステッカーの中に気泡が残ったりしないように注意しながら貼ってください。
- 台紙を一度に全部はがして貼ることは、しわがでたり気泡が残ったりする原因となります。

Stickers




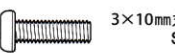
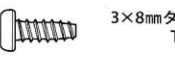




- ① Cut along the edges as close as possible to cut the sticker from the sheet. Cut out stickers in numbered order to prevent confusion.
- ② Slightly peel away one end of the lining and position the sticker on the body.
- ③ Slowly remove the remaining lining while checking sticker position. Do not completely remove lining prior to application as this may cause unwanted air bubbles and creases.



# PARTS

- ボディ (キャブ) .....×1  
Body (cab)
- ボディ .....×1  
Body
- H部品 .....×1  
H Parts
- ステッカー (a, b) .....×1  
Sticker
- マスクシール .....×1  
Masking sticker

## 《金具袋詰》 METAL PARTS BAG

-  スナップピン (大) .....×2  
Snap pin (large)
-  6mmスナップピン .....×6  
Snap pin
-  スナップピン (小) .....×2  
Snap pin (small)
-  3×10mm丸ビス .....×2  
Screw
-  3×8mmタッピングビス .....×4  
Tapping screw
-  2×6mmタッピングビス .....×2  
Tapping screw
-  3mmワッシャー .....×2  
Washer
-  3mmナット .....×2  
Nut
-  3mmOリング .....×2  
O-ring

- スポンジテープ .....×1  
Sponge tape
- 両面テープ (白) .....×5  
Double-sided tape (white)
- 両面テープ (黒) .....×1  
Double-sided tape (black)

## 部品請求について

★部品をなくしたり、こわした方は、カスタマーサービス取次店でご注文いただけます。また、当社カスタマーサービスに直接ご注文する場合は、下記の方法でご注文することができます。

### ①《郵便振替のご利用法》

郵便局の払込用紙の通信欄に下のリストを参考にITEM番号、スケール、製品名、部品名、部品コード、数量を必ずご記入ください。振込人住所欄にはお電話番号もお書きいただき、口座番号・00810-9-1118、加入者名・(株)タミヤでお振込ください。

### ②《代金引換のご利用法》

パーツ代金に加えて代引き手数料 (324円) をご負担いただければ、電話またはホームページより代金引換によるご注文をお受けいたします。

### 《住所》

〒422-8610 静岡県駿河区恩田原3-7  
株式会社タミヤ カスタマーサービス係

### 《お問い合わせ番号》

静岡 054-283-0003

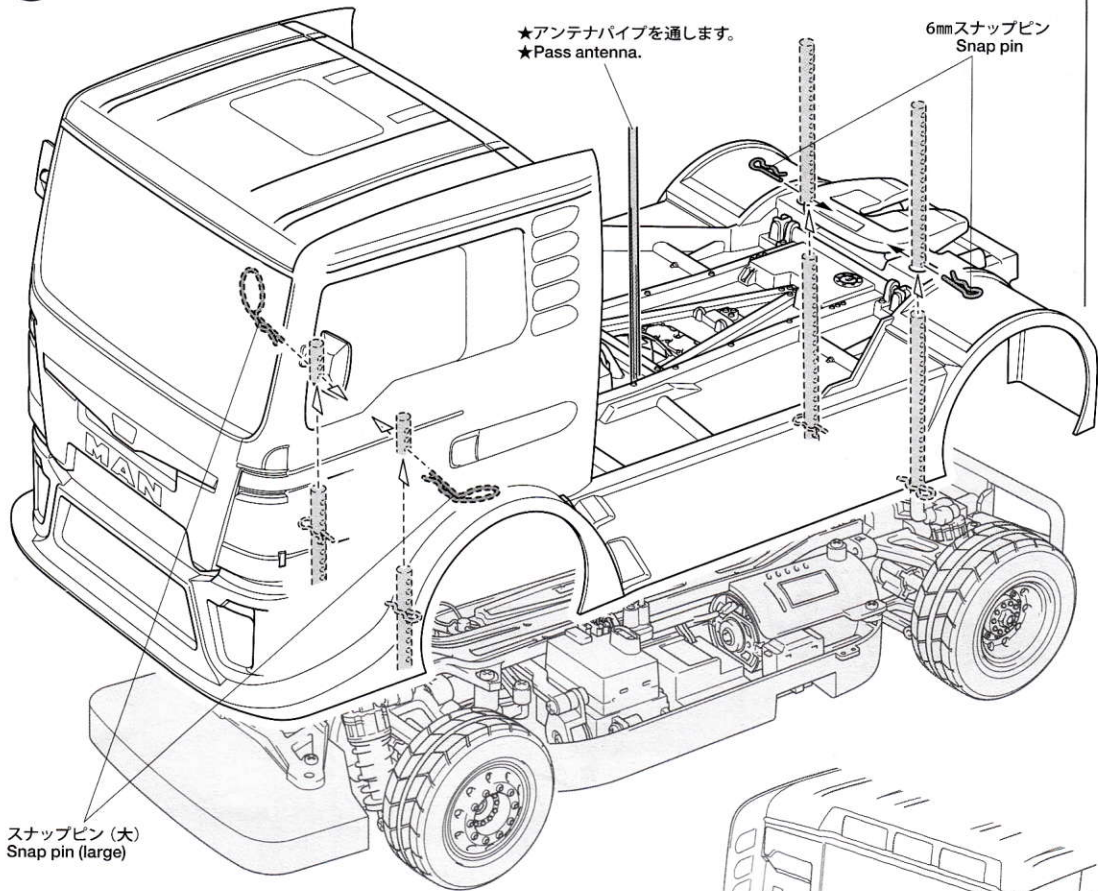
東京 03-3899-3765 (静岡へ自動転送)

※電話番号をお確かめの上、おかけ間違いのないようお願いいたします。



## 12 ボディの取り付け Attaching body

※ボディからとび出たボディマウントは好みに応じて切り取ります。



### 《ボディの取り付け位置》 Body attachment position

★スナップピンの位置は、ボディがタイヤや路面に接触しない高さに取り付けてください。  
★Attach the snap pins ensuring the body does not come in contact with the tires and track surface.

★両面テープは部品のサイズに合わせて切り取ります。  
★Cut double-sided tape into required sizes.

両面テープ (黒)  
Double-sided tape (black)

★先に保護フィルムをはがしてください。  
★Remove protective film first.

バンパープレート  
Bumper plate

ステッカー (a)  
Sticker

## TEAM HAHN RACING MAN TGS (TT-01シャーシ TYPE-E)

ITEM 58632

★価格は2016年6月現在のものです。予告なく変更となる場合があります。  
★税込価格の税率は8%となっています。

部品名	税込価格	本体価格	送料	部品コード
ボディ (キャブ).....	2,430円	(2,250円)	-	11825883
ボディ.....	2,160円	(2,000円)	-	11825882
Hパーツ.....	864円	(800円)	-	19000877
2x6mmタッピングビス(x10).....	216円	(200円)	-	19808058
3x8mmタッピングビス(黒x10).....	194円	(180円)	-	19805754
3x10mm丸ビス(黒x10).....	237円	(220円)	-	19804159
3mmナット(黒x10).....	226円	(210円)	-	19805896
ウレタンバンパー.....	486円	(450円)	-	16275067
ステッカー、マスクシール.....	1,684円	(1,560円)	-	19495886
ボディ説明図.....	324円	(300円)	-	11054835
SP.25 両面テープ(白).....	324円	(300円)	120円	50025
SP.171 耐熱両面テープ.....	324円	(300円)	120円	50171
SP.197 スナップピン(小x5、大x10).....	216円	(200円)	92円	50197
SP.586 3mmワッシャー(x15).....	108円	(100円)	82円	50586
SP.1537 6mmスナップピン(x15).....	216円	(200円)	140円	51537
SP.1588 ホイール(x4).....	864円	(800円)	400円	51588
SP.1589 タイヤ(x2).....	972円	(900円)	400円	84189
AO-5042 3mmOリング黒(x10).....	108円	(100円)	140円	84195

## AFTER MARKET SERVICE CARD

When purchasing replacement parts, please take or send this form to your local Tamiya dealer so that the parts required can be correctly identified. Please note that specifications, availability and price are subject to change without notice.

Parts code	ITEM 58632
11825883.....	Body (Cab)
11825882.....	Body
19000877.....	H Parts
19808058.....	2x6mm Tapping Screw (x10)
19805754.....	3x8mm Tapping Screw (Black) (x10)
19804159.....	3x10mm Screw (Black) (x10)
19805896.....	3mm Nut (Black) (x10)
16275067.....	Urethane Bumper
19495886.....	Sticker, Masking Sticker
11054835.....	Body Set Instructions
50025.....	Double-Sided Tape (White) (x5)
50171.....	Heat Resistant Double-Sided Tape (x5)
50197.....	Snap Pin (Small x5, Large x10)
50586.....	3mm Washer (x15)
51537.....	6mm Snap Pin (x15)
51588.....	Wheel (x4)
51588.....	Tire (x2)
84195.....	3mm O-Ring (Black) (x10)