

SCANIA R470 HIGHLINE

**1/14th SCALE
RADIO CONTROL
TRACTOR TRUCK**

1/14 電動RCビッグトラックシリーズNO.18
トレーラーヘッド
スカニア R470 ハイライン



TAMIYA, INC.



3-7 ONDAWARA, SURUGA-KU, SHIZUOKA 422-8610 JAPAN

SCANIA R470 HIGHLINE

●小学生や組立になれていない方は、保護者の方や模型にくわしい方にお手伝いをお願いしてください。

組み立てる前に用意する物 ITEMS REQUIRED ERFORDERLICHES ZUBEHÖR OUTILLAGE NECESSAIRE

《使用するプロポセットについて》

RCトレーラートラック用4チャンネル2サーボ1アンプのプロポセットをご用意ください。また、4チャンネル3サーボプロポをお持ちの場合はバック付きFETアンプを組み合わせて使用することができます。

★取り扱いについては、それぞれの説明書をご覧ください。

《走行用バッテリー・充電器》

このキットはタミヤ・7.2Vバッテリー専用です。専用充電器ともにご用意ください。

RADIO CONTROL UNIT (NOT INCLUDED)

This R/C car performs three operations: forward/reverse running, steering and gear changing. For optimum enjoyment and performance it is recommended to use a 4-channel, 2-servo digital proportional R/C unit combined with an electronic speed control with variable forward and reverse function.

★Refer to instruction manual included in R/C unit for safe use.

POWER SOURCE

This kit is designed to use a Tamiya 7.2V Racing Pack. Charge battery according to manual.

FERNSTEUER-EINHEIT (NICHT ENTHALTEN)

Dieses R/C Auto hat drei Funktionsweisen: Vorwärts/Rückwärts-Fahren, Lenkung und Gangschaltung. Um den größten Spaß zu haben, wird eine 4-Kanal 2-Servo digital/proportional R/C Anlage zusammen mit einem elektronischen Fahrtregler mit variabler Vorwärts- und Rückwärts-Funktion empfohlen.

★Für sichere Anwendung die bei der R/C-Einheit beiliegende Anleitung beachten.

STROMQUELLE

Für diesen Bausatz benötigt man den Tamiya 7,2V Racing Pack. Den Akku gemäß Anweisung aufladen.

ENSEMBLE DE RADIOCOMMANDE (NON INCLUS DANS LE KIT)

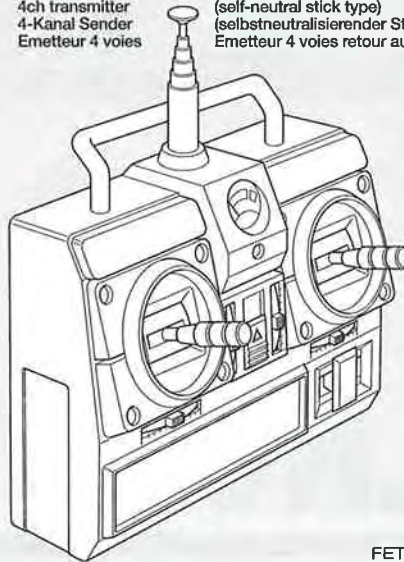
Ce véhicule R/C peut effectuer: marche avant/arrière, direction et changement de vitesses. Pour des performances optimales, il est recommandé d'employer un ensemble de radiocommande 4 voies avec deux servos et un variateur de vitesse électronique marche avant/marche arrière variables.

★Se reporter aux instructions de l'ensemble de radiocommande pour une utilisation en toute sécurité.

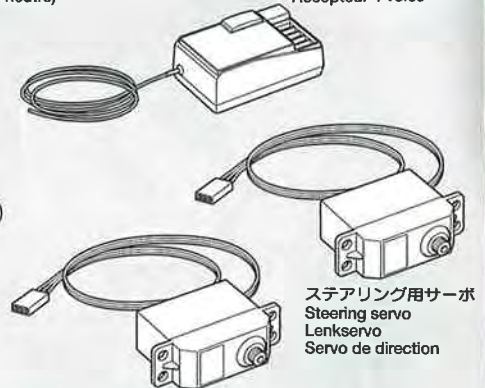
BATTERIE DE PROPULSION

Le moteur qui équipe ce modèle peut être alimenté par une batterie Tamiya 7,2V Racing. Charger la batterie selon les indications du manuel du chargeur.

4チャンネルプロポ(セルフニュートラル方式スティックタイプ)
4ch transmitter (self-neutral stick type)
4-Kanal Sender (selbstneutralisierender Steuerknüppel)
Emetteur 4 voies (Emetteur 4 voies retour au neutre)



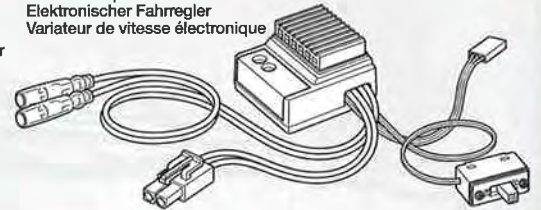
4チャンネル受信機
4ch receiver
4-Kanal Empfänger
Récepteur 4 voies



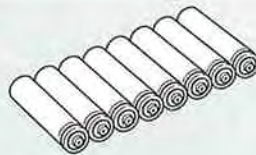
ステアリング用サーボ
Steering servo
Lenkservo
Servo de direction

シフト用サーボ
Shift servo
Schalt servo
Servo de boîte de vitesse

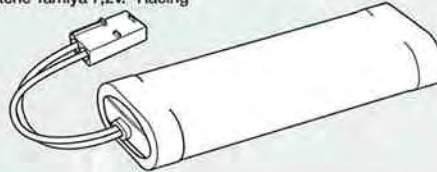
FETアンプ(バック付)
Electronic speed control
Elektronischer Fahrregler
Variateur de vitesse électronique



送信機用バッテリー 単3乾電池8本
8×R6/AA/UM3(1.5V) batteries for transmitter
8×R6/AA/UM3(1,5V) Batterien für den Sender
8×Piles R6/AA/UM3 (1,5V) pour l'émetteur



タミヤ7.2Vバッテリー
Tamiya 7.2V Racing Pack battery
Batterie: Tamiya 7,2V Racing Pack
Batterie Tamiya 7,2V. "Racing"



7.2V専用充電器
Compatible Charger
Geeignetes Ladegerät
Chargeur compatible



《使用する塗料》 TAMIYA PAINT COLORS / TAMIYA-FARBEN / PEINTURES TAMIYA

下記のプラスチック用塗料を用意してください。タミヤからはスプレー塗料、筆塗り塗料のほか各種塗装用品が発売されています。

《タミヤカラー》 TAMIYA PAINTS

TS-17 ●アルミシルバー / Gloss aluminum / Alu-Silber / Aluminium brillant

TS-19 ●メタリックブルー / Metallic blue / Blau-Metallic / Bleu métallisé

TS-29 ●セミグロスブラック / Semi gloss black / Seidenglanz Schwarz / Noir satiné

TS-42 ●ライトガンメタル / Light gun metal / Helles Gun Metall / Gris acier clair

AS-2 ●明灰白色(JN) / Light Gray (JN) / Hellgrün (JN) / Gris Clair (Marine Impériale Japonaise)

X-11 ●クロームシルバー / Chrome silver / Chrom-Silber / Aluminium chromé

X-26 ●クリアーオレンジ / Clear orange / Klar-Orange / Orange translucide

X-27 ●クリアーレッド / Clear red / Klar-Rot / Rouge translucide

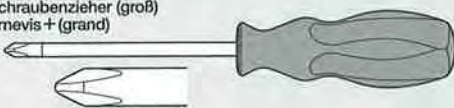
X-32 ●チタンシルバー / Titanium silver / Titan-Silber / Titane argenté

● 図中は箱絵ボディ色 (TS-19メタリックブルー) で指示してあります。ボディカラーは車のオーナーになった気分が好きでカラーで塗装するのもよいでしょう。This instruction manual shows TS-19 Metallic blue as body color. Paint body as you like using Tamiya paints. Die Karosseriefarbe entspricht genau TS-19 Blau-Metallic. Bemalen Sie die Karosserie nach eigenen Ideen mit TAMIYA-farben. TS-19 Bleu métallisé a été choisie pour peindre la carrosserie. Peindre la carrosserie à son gré avec des peintures Tamiya.

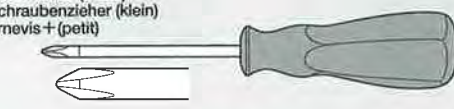


《用意する工具》 TOOLS RECOMMENDED / BENÖTIGTE WERKZEUGE / OUTILLAGE

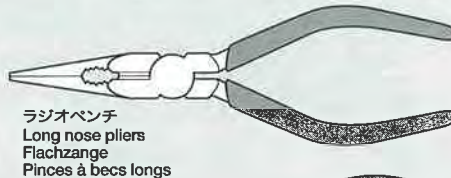
+ドライバー (大)
+ Screwdriver (large)
+ Schraubenzieher (groß)
Tournevis + (grand)



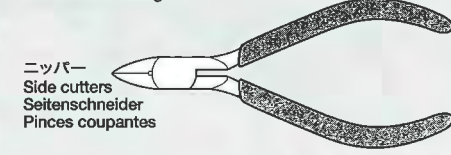
+ドライバー (小)
+ Screwdriver (small)
+ Schraubenzieher (klein)
Tournevis + (petit)



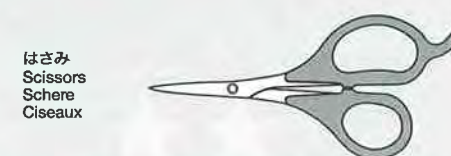
クラフトナイフ
Modeling knife
Modellbaumesser
Couteau de modéliste



ラジオペンチ
Long nose pliers
Flachzange
Pincès à becs longs



ニッパー
Side cutters
Seitenschneider
Pincès coupantes



はさみ
Scissors
Schere
Ciseaux



ピンセット
Tweezers
Pinzette
Précèlles

プラスチックモデル用接着剤
Plastic cement
Plastikkleber
Colle plastique



瞬間接着剤 (タイヤ用)
Instant cement
Sekundenkleber
Colle rapide



★この他に、ヤスリや柔らかな布があると便利です。
★File and soft cloth will also assist in construction.
★Hilfreich für den Zusammenbau können sein:
Feile, weiches Tuch.
★Des limes et un chiffon doux seront également utiles.



●組み立てる前に説明図を必ずお読みください。また、保護者の方もお読みください。



●小さなお子様のいる場所での工作はおやめください。小さな部品やビニール袋を口に入れたりする危険があります。

CAUTION

- Read carefully and fully understand the instructions before commencing assembly. A supervising adult should also read the instructions if a child assembles the model.
- When assembling this kit, tools including knives are used. Extra care should be taken to avoid personal injury.
- Read and follow the instructions supplied with paints and/or cement, if used (not included in kit).
- Keep out of reach of small children. Children must not be allowed to suck any part, or pull vinyl bag over their heads.

VORSICHT

- Bevor Sie mit dem Zusammenbau beginnen, sollten Sie alle Anweisungen gelesen und verstanden haben. Falls ein Kind das Modell zusammenbaut, sollte ein beaufsichtigender Erwachsener die Bauanleitung ebenfalls gelesen haben.
- Beim Zusammenbau dieses Bausatzes werden Werkzeuge einschließlich Messer verwendet. Zur Vermeidung von Verletzungen ist besondere Vorsicht angebracht.
- Wenn Sie Farben und/oder Kleber verwenden (nicht im Bausatz enthalten), beachten und befolgen Sie die dort beiliegenden Anweisungen.
- Bausatz von kleinen Kindern fernhalten. Verhüten Sie, daß Kinder irgendwelche Bauteile in den Mund nehmen oder Plastiktüten über den Kopf ziehen.

PRECAUTIONS

- Bien lire et assimiler les instructions avant de commencer l'assemblage. La construction du modèle par un enfant doit s'effectuer sous la surveillance d'un adulte.
- L'assemblage de ce kit requiert de l'outillage, en particulier des couteaux de modélisme. Manier les outils avec précaution pour éviter toute blessure.
- Lire et suivre les instructions d'utilisation des peintures et ou de la colle, si utilisées (non incluses dans le kit).
- Garder hors de portée des enfants en bas âge. Ne pas laisser les enfants mettre en bouche ou sucer les pièces, ou passer un sachet vinyl sur la tête.



●小学生やうまく組み立てられない方は、保護者の方やRCカーにくわしい方にお手伝いをお願いしてください。



●工具で固い物を切らないでください。刃が折れるなどの危険があります。

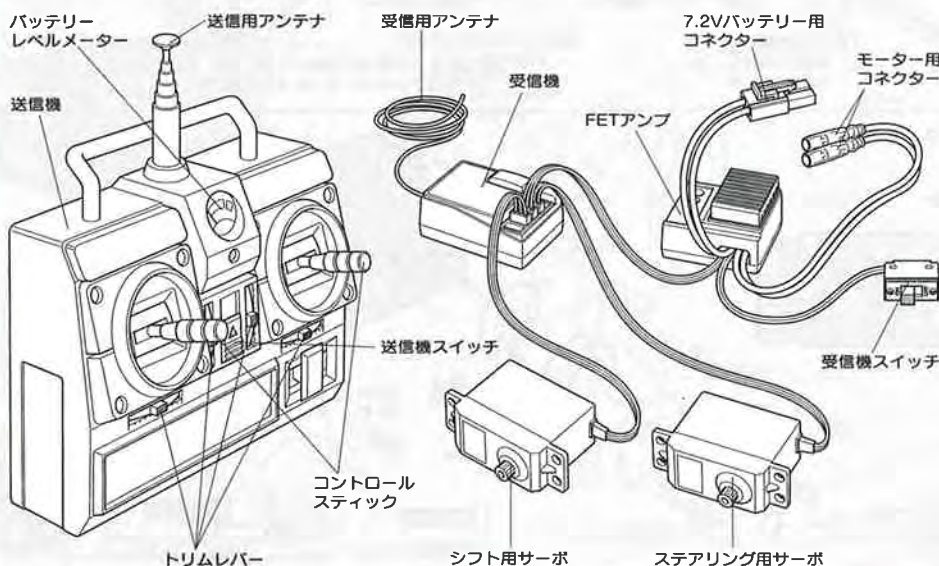


●色を塗る時や、接着剤を使う場合は必ず窓を開けて換気に注意してください。



●組み立てる時はまわりに注意してください。また、工具を振り回すようなことはやめてください。

《4チャンネルプロボセット》 4-CHANNEL R/C SYSTEM



《4チャンネルプロボの名称》

デジタル・プロボのRC装置は、送信機と受信機、サーボなどから成り立っています。さらにRCトレーラーでは、スピードコントロール用としてFETアンプ(バック付き)を使用します。

- 送信機=コントロールボックスとなるもので、ステアリングやスピードコントロール、ギヤチェンジなどのスティック操作を電波信号に変えて発信します。
- コントロールスティック=車のステアリングやスピードコントロール、ギヤチェンジにつながるサーボやアンプを動かす、車をコントロールします。
- トリムレバー=サーボのニュートラル位置をずらすための微調整用レバーです。ニュートラル位置は送受信機の電源ONでコントロールスティックにさわらない状態のサーボの停止位置です。
- バッテリーレベルメーター=送信機の電池の残量をチェックするためのメーターです。
- 受信機=送信機からの電波信号を受け、それをサーボとFETアンプにつなげる装置です。
- FETアンプ=受信機が受けたスピードコントロールの信号を走行用バッテリーの電流量をコントロールしてモーターに送る装置です。RCトレーラーでは、バックのスピードコントロールもできるバック付FETアンプを使用します。
- サーボ=受信機が受けた電波の信号を機械的な動きに変え、車のステアリングやシフトチェンジなどのコントロール部分を動かします。

《COMPOSITION OF 4 CHANNEL R/C UNIT》

A 4-channel R/C system consists of a transmitter, receiver, and servos. In addition, the model requires an electronic speed control with variable forward and reverse speed.

- Transmitter: Serves as a control box. Stick movements are transformed into radio wave signals which are transmitted through the antenna.
- Trim: Lever for adjusting central position of servo. Neutral position refers to the state in which the car is still, wheels are in proper direction and the control sticks are centered when the radio unit is switched on.
- Level indicator: Indicates battery level of a transmitter.
- Receiver: Accepts signals from the transmitter and converts them into pulses that operate the model's servo and speed control.
- Electronic speed control: Accepts signals received from the receiver and controls the current going to the motor.
- Servo: Transforms signals received from the receiver into mechanical movements.

《ZUSAMMENSTELLUNG DER 4-KANAL R/C-EINHEIT》

Eine 4-Kanal R/C-Anlage besteht aus einem Sender, Empfänger und Servos. Zusätzlich benötigt das Modell einen variablen, elektronischen Vorwärts/Rückwärts-Fahrtregler.

- Sender: Hebelbewegungen werden in Funkwellen umgesetzt und geben über einen Empfänger Impulse an die im Auto eingebauten Servos.
- Trimm: Hebel zum Einstellen der Mittelstellung eines Servos. Die Servos sind dann in Neutralstellung, wenn bei eingeschalteter Fernsteuerung und Steuerknüppeln in Mittelstellung die Räder auf Geradeaus stehen und das Fahrzeug nicht losfährt.
- Spannungsanzeige: Zeigt den Ladezustand der Senderbatterien an.
- Empfänger: Der Empfänger nimmt die Signale des Senders an und wandelt sie in Steuerimpulse für das Servo und den Fahrtregler um.
- Elektronischer Fahrtregler: Erhält Steuersignale vom Empfänger und regelt den zum Motor fließenden Strom.
- Servo: Wandelt die vom Empfänger kommenden Signale in mechanische Bewegung um.

《COMPOSITION D'UN ENSEMBLE R/C 4 VOIES》

Un ensemble R/C 4 voies comprend un émetteur, un récepteur et des servos. En plus, ce modèle nécessite l'utilisation d'un variateur de vitesse électronique avec marche avant et arrière variables.

- Emetteur: Il sert de "boîte de commande", les mouvements des manches génèrent des signaux diffusés par l'antenne.
- Trim: dispositif permettant d'ajuster le neutre d'un servo. La position servos au neutre signifie que, radiocommande en marche, le véhicule est à l'arrêt, les roues en position de déplacement en ligne droite et que les manches de commande de l'émetteur sont centrés.
- Niveau de charge: indique le niveau de charge des accus de l'émetteur.
- Récepteur: Capte les signaux de l'émetteur, les convertit en impulsions et contrôle les mouvements du(des) servo(s) et le variateur électronique.
- Variateur électronique de vitesse: Reçoit un signal du récepteur et régule la quantité de courant alimentant le moteur.
- Servo: Convertit les signaux émanant du récepteur en mouvements mécaniques.



★組立てに入る前に説明図を最後までよく見て、全体の流れをつかんでください。
 ★お買い求めの際、また組立ての前には必ず内容をお確かめください。万一不良品、不足部品などありました場合には、お買い求めの販売店にご相談ください。
 ★小さなビス、ナット類が多く、よく似た形の部品もあります。図をよく見てゆっくり確実に組んでください。金具部品は少し多目に入っています。予備として使ってください。



このマークはグリスを塗る部分に指示しました。必ず、グリスアップして、組みこんでください。このマークの部品、部分にはネジロック剤を使ってネジのゆるみを防止します。

★Study the instructions thoroughly before assembly.
 ★There are many small screws, nuts and similar parts. Assemble them carefully referring to the drawings. To prevent trouble and finish the model with good performance, it is necessary to assemble each step exactly as shown.

Apply grease to the places shown by this mark.
 Apply grease first, then assemble.

Apply liquid thread lock to the places shown by this mark.

★Vor Baubeginn die Bauanleitung genau durchlesen.
 ★Viele kleine Schrauben und Muttern etc. müssen genau der Anleitung nach eingebaut werden. Exaktes Bauen bringt ein gutes Modell mit bester Leistung.

Stellen mit diesem Zeichen erst fetten, dann zusammenbauen.
 An Stellen mit dieser Markierung flüssige Schraubensicherung auftragen.

★Assimilez les instructions parfaitement avant l'assemblage.
 ★Il y a beaucoup de petites vis, d'écrous et de pièces similaires. Les assembler soigneusement en se référant aux dessins. Pour éviter les erreurs suivre les stades du montage dans l'ordre indiqué.

Graisser les endroits indiqués par ce symbole.
 Graisser d'abord, assembler ensuite.
 Utilisez du frein-filet aux endroits indiqués par ce symbole.

A 1~5

1

Checking R/C equipment

- ① Install batteries.
- ② Extend antenna.
- ③ Loosen and extend.
- ④ Connect charged battery.
- ⑤ Switch on.
- ⑥ Switch on.
- ⑦ Trims in neutral.
- ⑧ Keep sticks in neutral.
- ⑨ Servo in neutral position.

Kontrolle der R/C-Ausrüstung

- ① Batterien einlegen.
- ② Antenne ausziehen.
- ③ Aufwickeln und langziehen.
- ④ Voll aufgeladenen Akku verbinden.
- ⑤ Schalter ein.
- ⑥ Schalter ein.
- ⑦ Trimmhebel neutral stellen.
- ⑧ Hebel in Mittelstellung.
- ⑨ Dies ist die Neutralstellung des Servos.

Vérification de l'équipement R/C

- ① Mettre en place les piles.
- ② Déployer l'antenne.
- ③ Dérouler et déployer le fil.
- ④ Charger complètement la batterie.
- ⑤ Mettre en marche.
- ⑥ Mettre en marche.
- ⑦ Placer les trims au neutre.
- ⑧ Mettre les manches au neutre.
- ⑨ Le servo au neutre.

※の部品はキットには含まれていません。
 Parts marked ※ are not in kit.
 Teile mit ※ sind im Bausatz nicht enthalten.
 Les pièces marquées ※ ne sont pas incluses dans le kit.

BB1 x1 3×10mm タッピングビス
 Tapping screw
 Schneidschraube
 Vis taraudeuse

BA4 x1 3mm ナット
 Nut
 Mutter
 Ecrou

BB6 x1 2mm ナット
 Nut
 Mutter
 Ecrou

MA1 x1 3×15mm タッピングビス
 Tapping screw
 Schneidschraube
 Vis taraudeuse

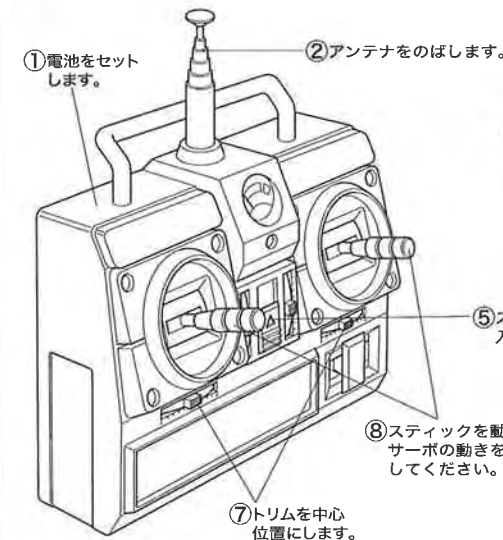
MA5 x1 2.6×16mm タッピングビス
 Tapping screw
 Schneidschraube
 Vis taraudeuse

MA6 x1 2.6×10mm タッピングビス
 Tapping screw
 Schneidschraube
 Vis taraudeuse

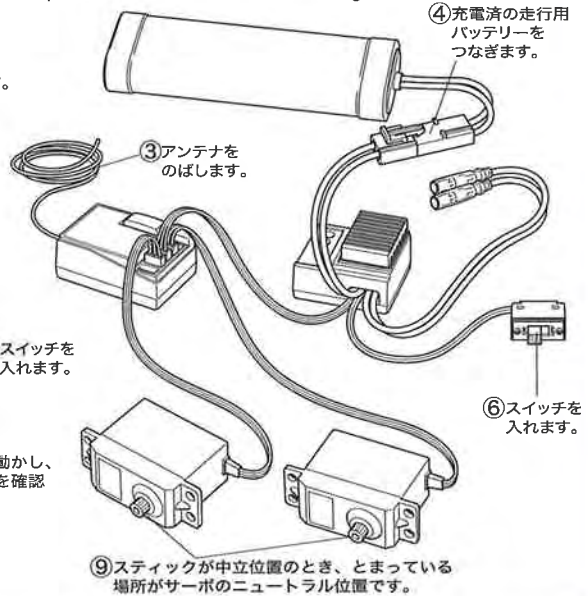
MA10 x1 5mm ビローボール
 Ball connector
 Kugelkopf
 Connecteur à rotule

MA11 x1 4mm ビローボール
 Ball connector
 Kugelkopf
 Connecteur à rotule

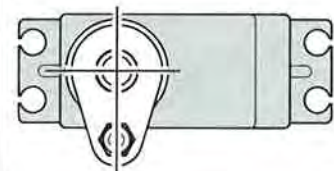
1 《ラジオコントロールメカのチェック》 Checking R/C equipment Überprüfen der R/C-Anlage Vérification de l'équipement R/C



★番号の順にチェックし、必ずサーボのニュートラルを確認して組み立ててください。
 ★Make sure the servo is at neutral prior to assembly.
 ★Servo vor dem Einbau in neutrale Stellung bringen.
 ★S'assurer que le servo est au neutre avant assemblage.



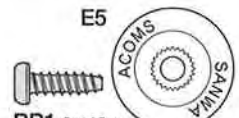
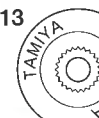
《ステアリングサーボ》 Steering servo Lenkservo Servo de direction



BB1 3×10mm,
 MA6 2.6×10mm

MA10 5mm

MA6 2.6×10mm



※ステアリング用サーボ
 ※Steering servo
 ※Lenkservo
 ※Servo de direction

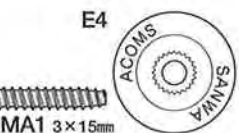
《シフトサーボ》 Shift servo Schaltservo Servo de boîte de vitesse



MA11 4mm
 MA1 3×15mm,
 MA5 2.6×16mm



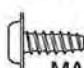
E1

MA5 2.6×16mm

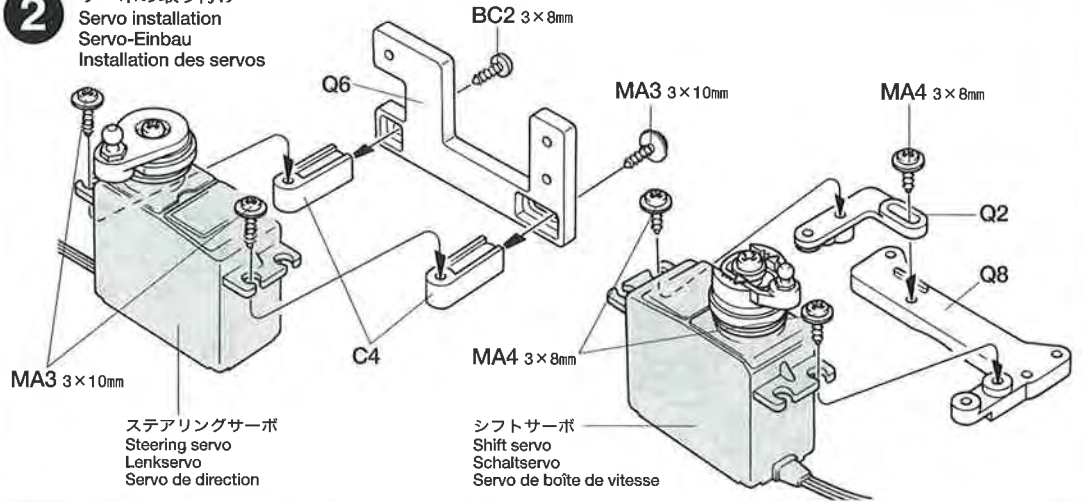


※シフト用サーボ
 ※Shift servo
 ※Schaltservo
 ※Servo de boîte de vitesse








2

-  3×8mmタッピングビス
Tapping screw
Schneidschraube
Vis taraudeuse
BC2 ×1
-  3×10mmフランジタッピングビス
Flange tapping screw
Kragenschraube
Vis taraudeuse à flasque
MA3 ×3
-  3×8mmフランジタッピングビス
Flange tapping screw
Kragenschraube
Vis taraudeuse à flasque
MA4 ×3

2 サーボの取り付け
Servo installation
Servo-Einbau
Installation des servos

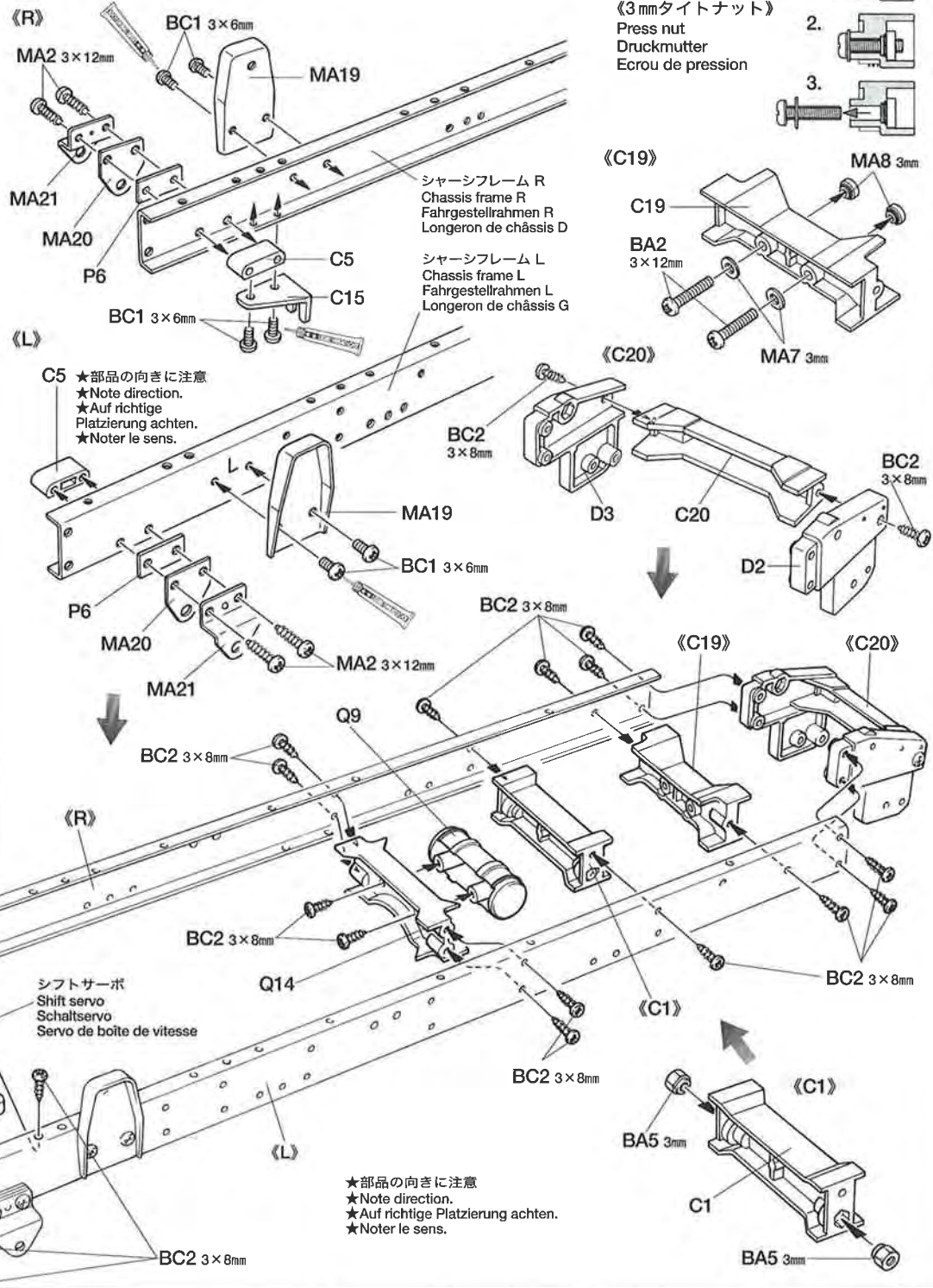


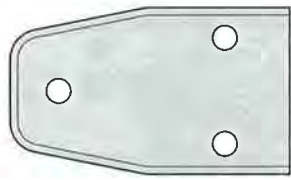


3

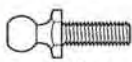
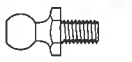
-  3×12mm丸ビス
Screw
Schraube
Vis
BA2 ×2
-  3×6mm丸ビス
Screw
Schraube
Vis
BC1 ×6
-  3×8mmタッピングビス
Tapping screw
Schneidschraube
Vis taraudeuse
BC2 ×23
-  3mmロックナット
Lock nut
Sicherungsmutter
Ecrou nylstop
BA5 ×2
-  3×12mmタッピングビス
Tapping screw
Schneidschraube
Vis taraudeuse
MA2 ×4
-  3mmワッシャー
Washer
Beilagscheibe
Rondelle
MA7 ×2
-  3mmタイトナット
Press nut
Druckmutter
Ecrou de pression
MA8 ×2

3 シャーシフレーム
Chassis frame
Fahrgestellrahmen
Châssis tubulaire

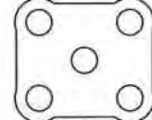
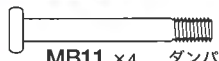
★シャーシフレームは保護シールをはがして使用してください。
★Remove vinyl protective film from frames.
★Schutzfolie von Rahmen abziehen.
★Enlever le film de protection des longerons.



-  MA19 フロントダンパーステーA
×2
Front damper stay A
Vordere Dämpferstrebe A
Support d'amortisseur avant A
-  MA20 ×2
フロントサステーA
Front suspension stay A
Vordere Aufhängungsstrebe A
Support de suspension avant A
-  MA21 ×2
フロントサステーB
Front suspension stay B
Vordere Aufhängungsstrebe B
Support de suspension avant B

45mm アジャスター
Adjuster
Einstellstück
Chape à rotuleMA14 x1
3×42mm 両ネジシャフト
Threaded shaft
Gewindestange
Tige filetéeMA15 x1
3×16mm 両ネジシャフト
Threaded shaft
Gewindestange
Tige filetée**5**3×12mm 丸ビス
Screw
Schraube
Vis3×8mm 丸ビス
Screw
Schraube
Vis2×5mm トラス丸ビス
Screw
Schraube
Vis3mm ナット
Nut
Mutter
Ecrou5×9mm ビローボール
Ball connector
Kugelpfopf
Connecteur à rotule5mm ビローボール
Ball connector
Kugelpfopf
Connecteur à rotule1150×メタル
Metal bearing
Metall-Lager
Palier en métal850×メタル
Metal bearing
Metall-Lager
Palier en métal**B** ⑥~⑨**6**

《TROP》

3×6mm 丸ビス
Screw
Schraube
Vis3mm フランジナット
Flange nut
Kragenmutter
Ecrou à flasqueMB4 x2
リフスペーサー
Spring seat
Federeitz
Assise de ressortMB5 x4
Uボルト
U Bolt
U-Bolzen
Boulon en UMB14 x2
フロントダンパーステーB
Front damper stay B
Vordere Dämpferstrebe B
Support d'amortisseur avant Bダンパースプリング
Damper spring
Dämpfer-Feder
Ressort d'amortisseurMB11 x4
ダンパーシャフト
Damper shaft
Dämpferstange
Axe d'amortisseur**4**ステアリングロッド
Steering rod
Lenkgestänge
Barre d'accouplementMA13
3×105mm 両ネジシャフト
Threaded shaft
Gewindestange
Tige filetée

MA12 5mm

MA12 5mm

MA15 3×16mm

MA12 5mm

MA12 5mm

MA12 5mm

MA14 3×42mm

MA12 5mm

0.5mm

33mm

91mm

5ステアリングサーボの取り付け
Steering servo
Lenkservo
Servo de direction

MA17 850

BB4 2×5mm

C14

C16

C7

MA10 5mm

BA4 3mm

MA9 5×9mm

BA4 3mm

MA16 1150

MA18
ステアリングシャフト
Steering shaft
Lenkwelle
Axe de direction

BB4 2×5mm

C6

MA9 x1

MA10 x1

MA16 x1

MA17 x1

★90° (直角)
★90 degrees
★90 Grad
★90 degrésステアリングロッド《B》
Steering rod
Lenkgestänge
Barre d'accouplement

BA3 3×8mm

ステアリングサーボ
Steering servo
Lenkservo
Servo de directionシャーシフレーム
Chassis frame
Fahrgestellrahmen
Châssis tubulaire

BA2 3×12mm

6《ダンパー》
Damper
Stoßdämpfer
Amortisseur★4個作ります。
★Make 4.
★4 Satz anfertigen.
★Faire 4 jeux.《フロントアクスル》
Front axle
Vorderachse
Essieu avantMB8
フロントアクスル
Front axle
Vorderachse
Essieu avantMB12
ダンパーシリンダー
Damper cylinder
Dämpfer-Zylinder
Corps d'amortisseur

C3

MB11

MB14

BC1 3×6mm

MB14

MB5

BC1 3×6mm

MB14

MB5

MB13

フロントリーフスプリング
Front leaf spring
Vordere Feder
Ressort à lames avant




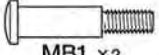


MB5

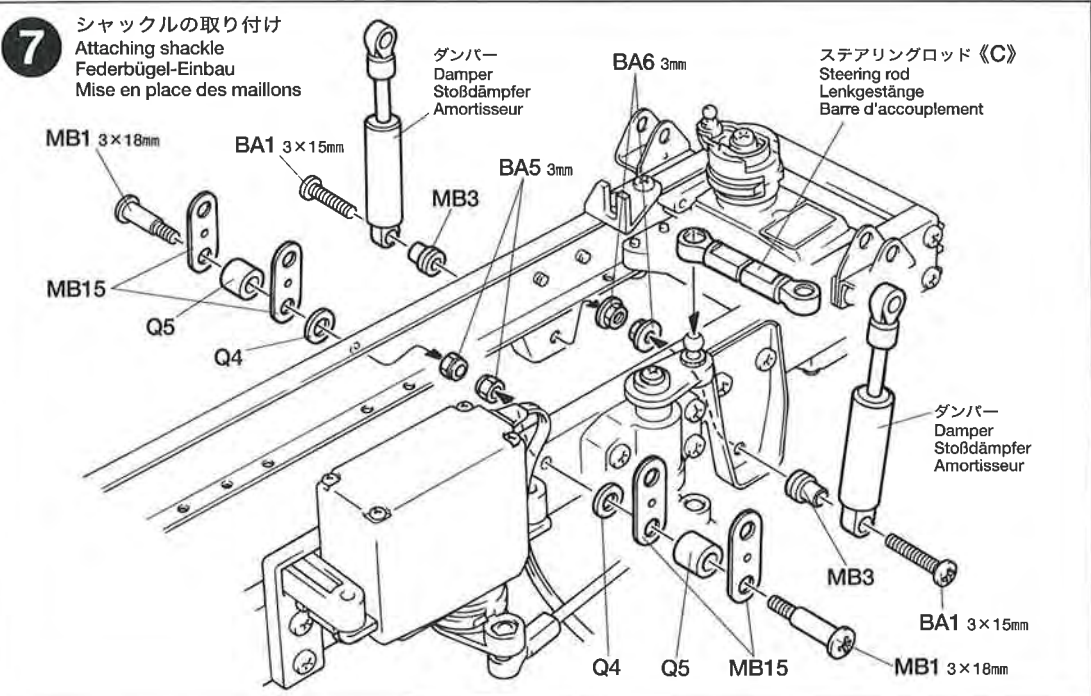
MB5

MB5



MB5

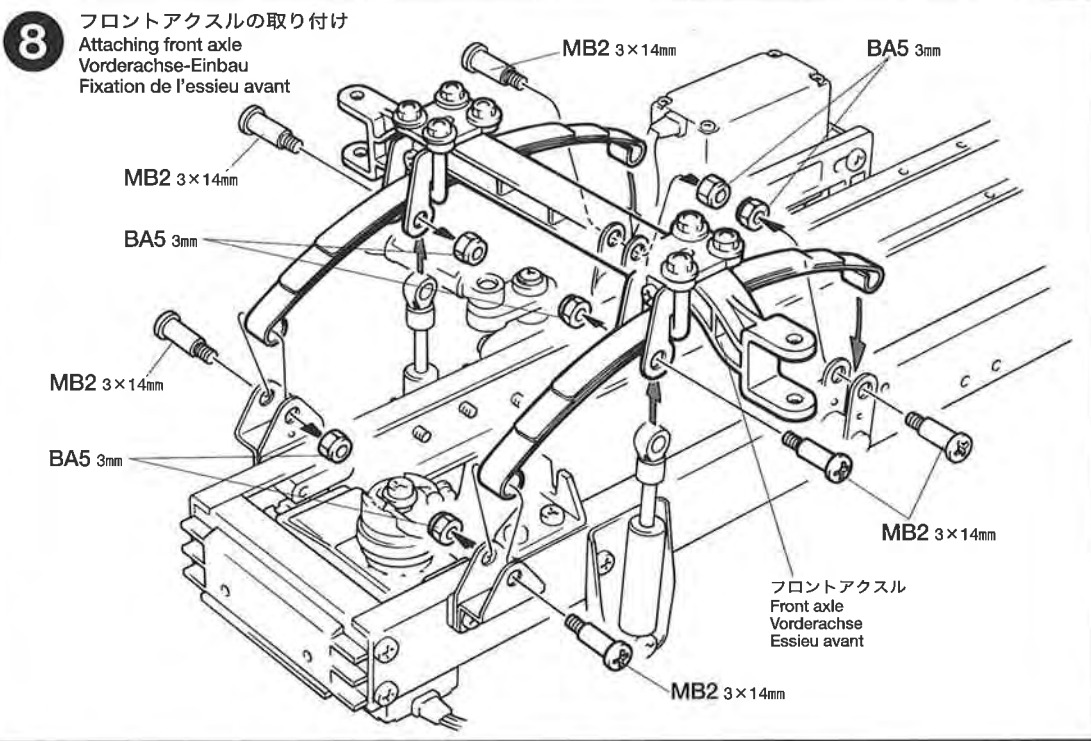
7

-  3×15mm丸ビス
Screw
Schraube
Vis
BA1 ×2
-  3mmロックナット
Lock nut
Sicherungsmutter
Ecrou nylstop
BA5 ×2
-  3mmフランジナット
Flange nut
Kragennutter
Ecrou à flasque
BA6 ×2
-  3×18mm段付ビス
Step screw
Paßschraube
Vis décollétée
MB1 ×2
-  ダンパーカラー
Damper collar
Dämpferkragen
Collier d'amortisseur
MB3 ×2
-  シャックル
Shackle
Federbügel
Support de lames
MB15 ×4


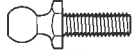

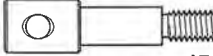
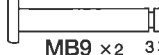


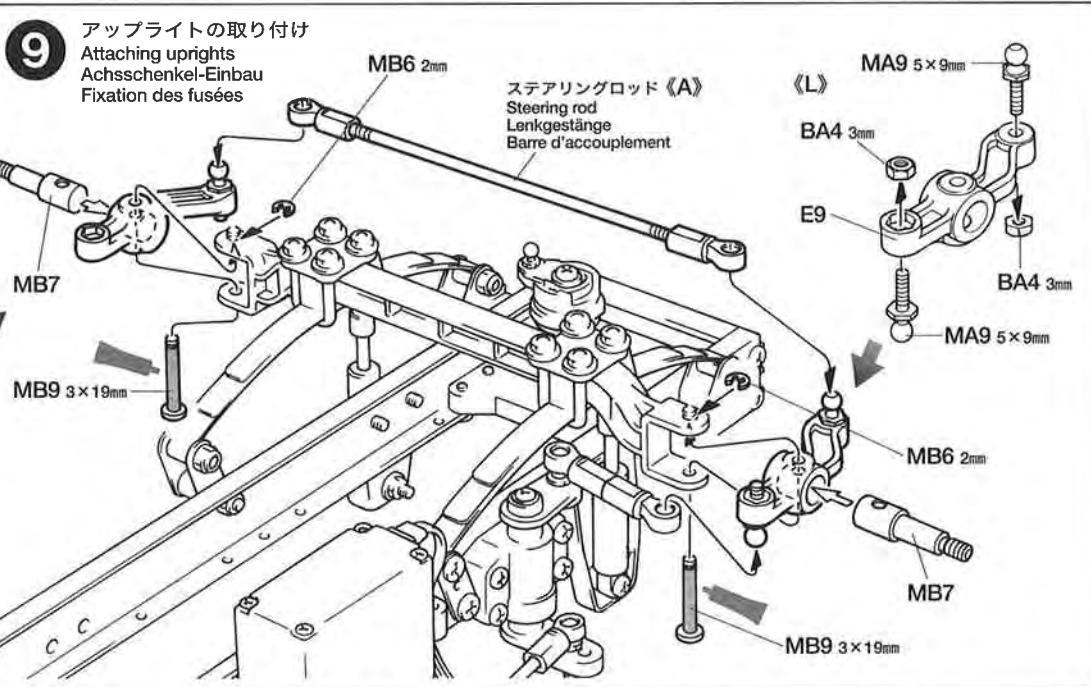
8

-  3mmロックナット
Lock nut
Sicherungsmutter
Ecrou nylstop
BA5 ×6
-  3×14mm段付ビス
Step screw
Paßschraube
Vis décollétée
MB2 ×6



9

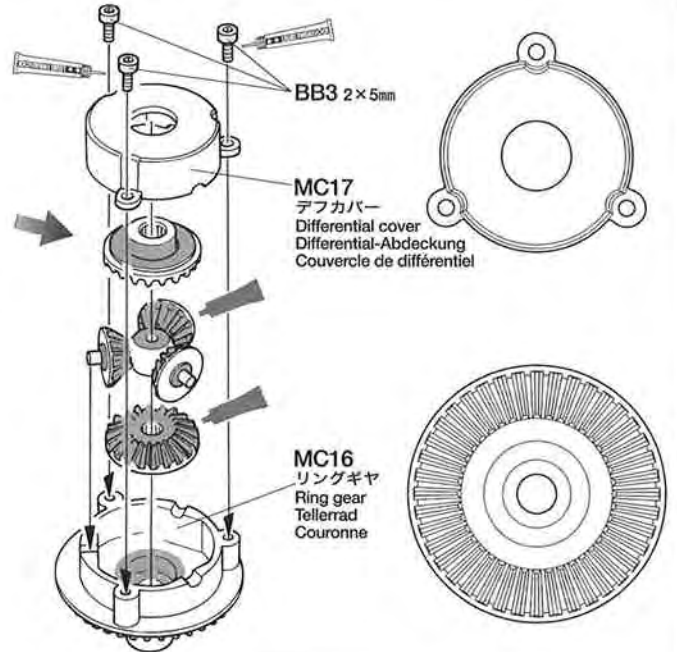
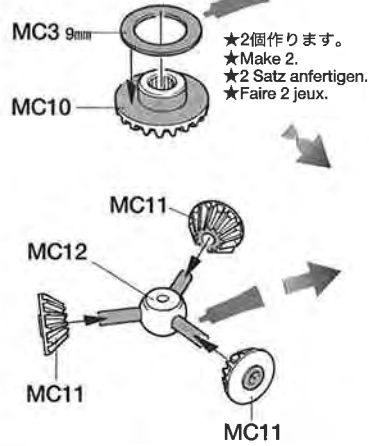
-  3mmナット
Nut
Mutter
Ecrou
BA4 ×3
-  5×9mmビローボール
Ball connector
Kugelkopf
Connecteur à rotule
MA9 ×3
-  2mmEリング
E-ring
E-Ring
Circlip
MB6 ×2
-  アップライトシャフト
Upright shaft
Achsschenkelwelle
Axe de fusée
MB7 ×2
-  3×19mmリンクピン
Link pin
Lenkerbolzen
Axe d'articulation
MB9 ×2



10

- 2×5mmキャップスクリュー
Cap screw
Zylinderkopfschraube
Vis à tête cylindrique
- BB3 ×3
- MC3 ×2
9mmワッシャー
Washer
Beilagscheibe
Rondelle
- MC10 ×2
ベベルギヤ (大)
Large bevel gear
Kegelrad groß
Grand pignon conique
- MC11 ×3
ベベルギヤ (小)
Small bevel gear
Kegelrad klein
Petit pignon conique
- MC12 ×1
ベベルシャフト
Star shaft
Stern-Achse
Support de satellite

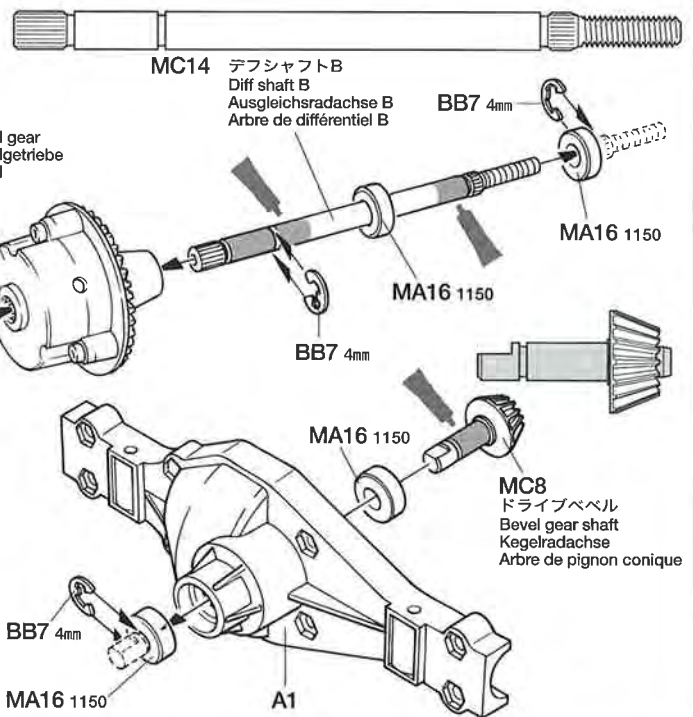
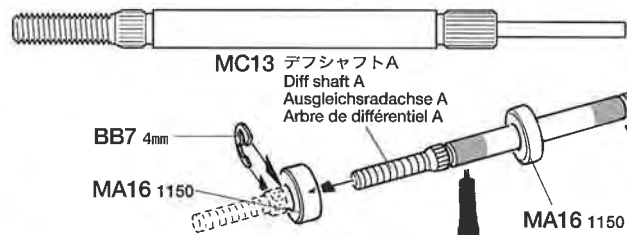
10 デフギヤ
Differential gear
Differentialgetriebe
Différentiels



11

- 4mmEリング
E-ring
E-Ring
Circlip
- BB7 ×5
- 1150メタル
Metal bearing
Metall-Lager
Palier en métal
- MA16 ×6

11 デフシャフト
Diff shaft
Ausgleichsradachse
Arbre de différentiel

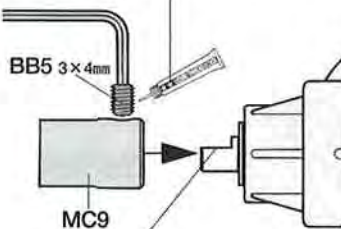


12

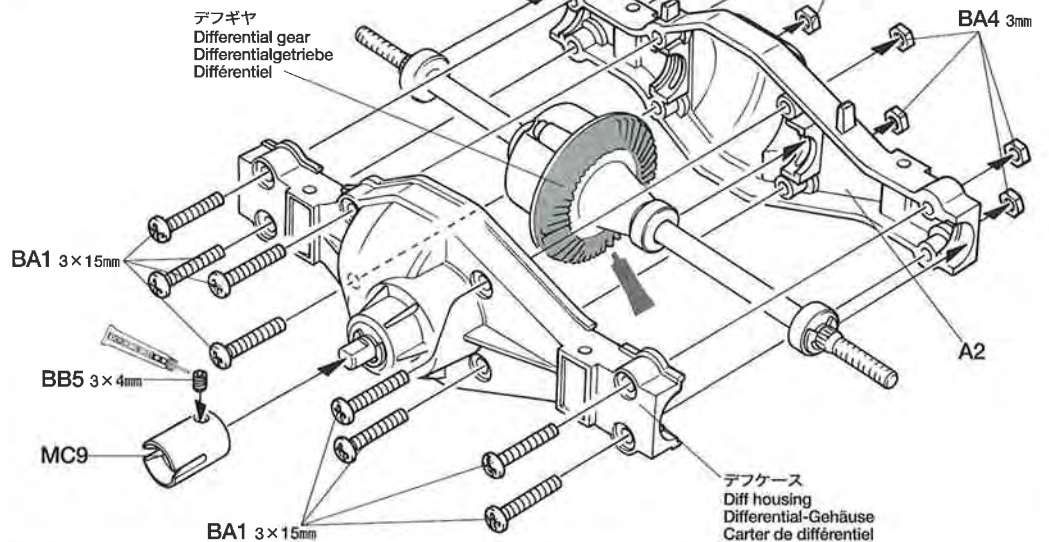
- 3×15mm丸ビス
Screw
Schraube
Vis
- BA1 ×8
- 3mmナット
Nut
Mutter
Ecrou
- BA4 ×8
- 3×4mmイモネジ
Grub screw
Madenschraube
Vis pointeau
- BB5 ×1
- MC9 ×1
ジョイントカップ
Joint cup
Gelenkkapsel
Noix de cardan

12 リヤアクスル
Rear axle
Hinterachse
Essieux arrière



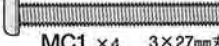
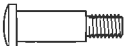

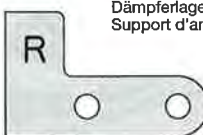

★必ず、3×4mmイモネジ (BB5) にネジロック剤をつけてゆるみ止めをしてください。
★Apply Liquid Thread Lock.
★Träufeln Sie beim Zusammenbau das Schraubensicherungsmittel ein.
★Appliquer du frein-filet.



★平らな部分にあわせてしめ込みます。
★Firmly tighten on shaft flat.
★Auf der flachen Seite des Schaftes festziehen.
★Bloquer sur le méplat de l'arbre.

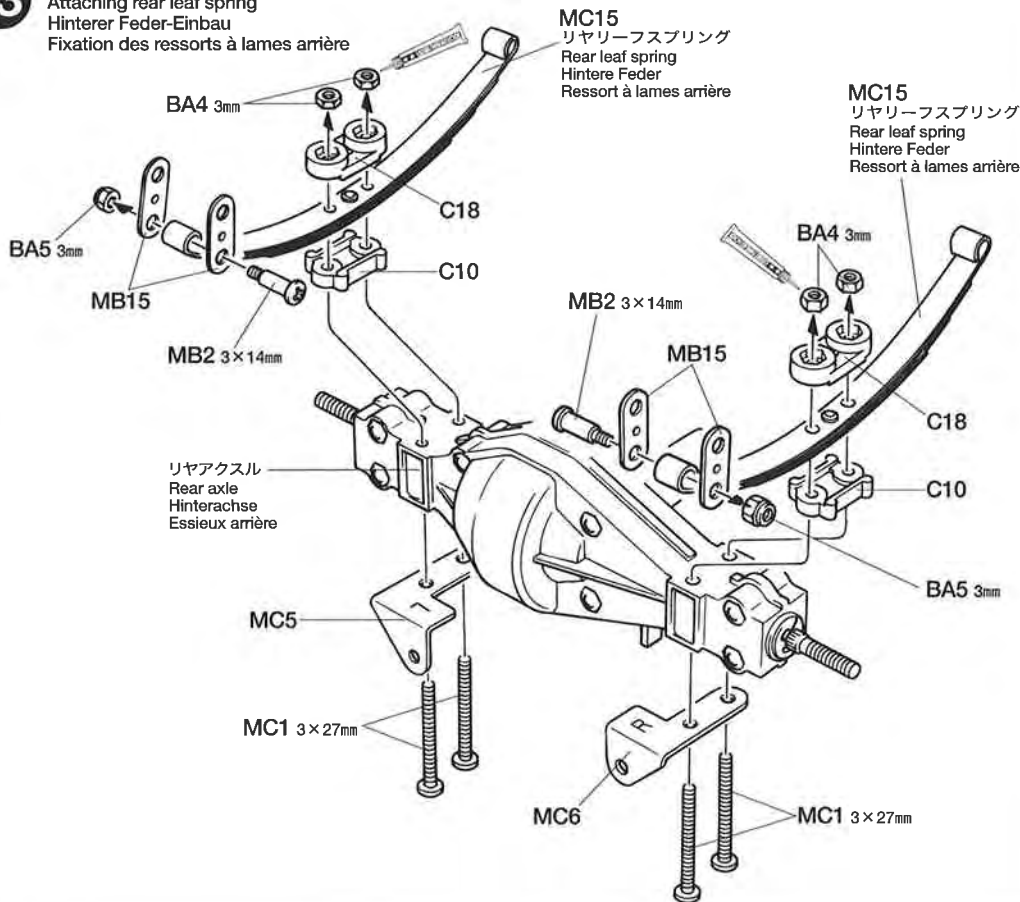


13





-  **BA4** ×4
3mmナット
Nut
Mutter
Ecrou
-  **BA5** ×2
3mmロックナット
Lock nut
Sicherungsmutter
Ecrou nylostop
-  **MC1** ×4 3×27mm丸ビス
Screw
Schraube
Vis
-  **MB2** ×2
3×14mm段付ビス
Step screw
Paßschraube
Vis décollétée
-  **MC5** ×1
ダンパーマウントL
Left damper mount
Dämpferlager links
Support d'amortisseur gauche
-  **MC6** ×1
ダンパーマウントR
Right damper mount
Dämpferlager rechts
Support d'amortisseur droit
-  **MB15** ×4
シャックル
Shackle
Federbügel
Support de lames

13

リヤリーフスプリングの取り付け
Attaching rear leaf spring
Hinterer Feder-Einbau
Fixation des ressorts à lames arrière

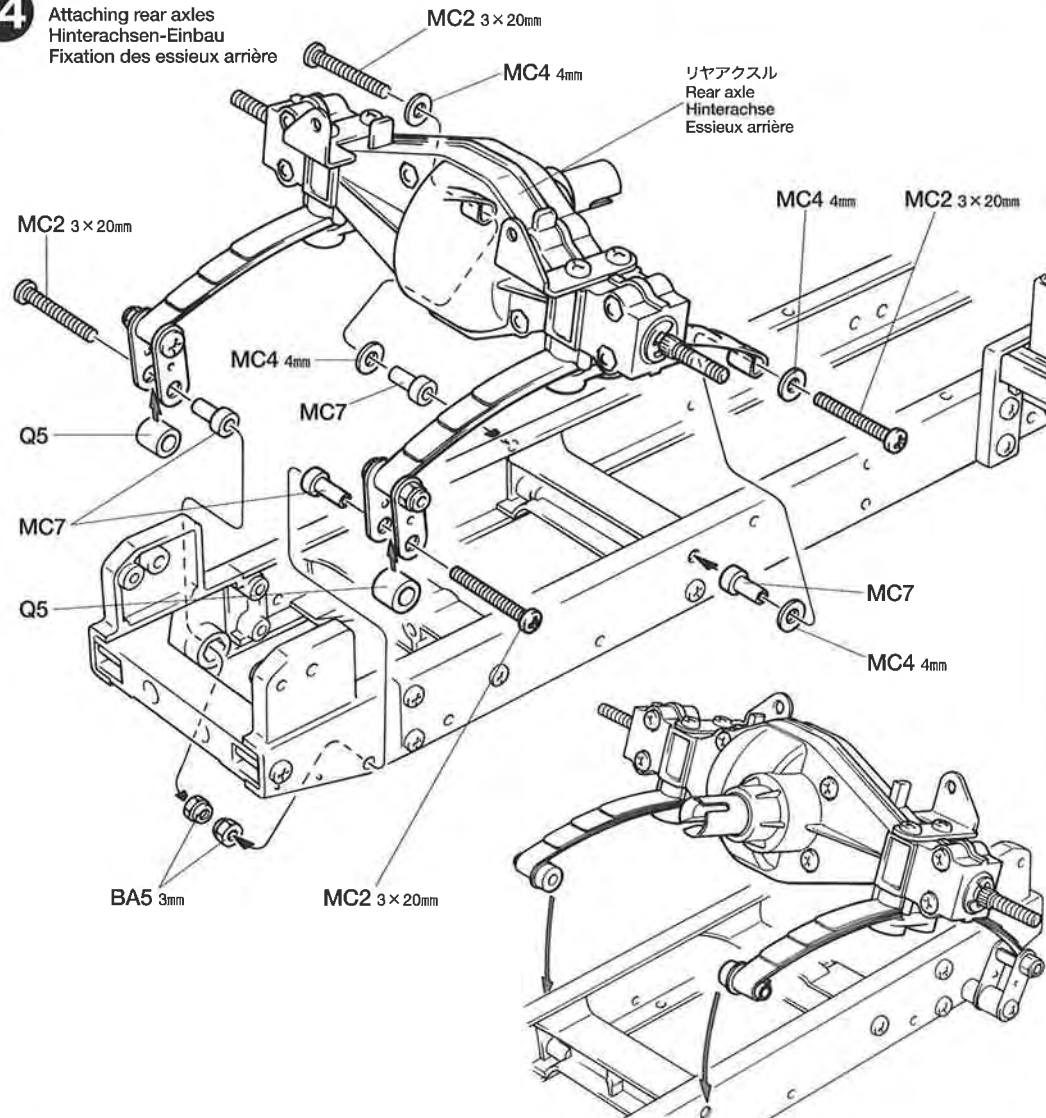


14

-  **BA5** ×2
3mmロックナット
Lock nut
Sicherungsmutter
Ecrou nylostop
-  **MC2** ×4 3×20mm丸ビス
Screw
Schraube
Vis
-  **MC4** ×4
4mmワッシャー
Washer
Beilagscheibe
Rondelle
-  **MC7** ×4
リーフカラー
Leaf collar
Federblatt-Bundzapfen
Collier à lames

14

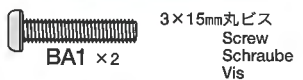
リヤアクスルの取り付け
Attaching rear axles
Hinterachsen-Einbau
Fixation des essieux arrière



OPTIONS

- OP.8 1150ラバーシールベアリング4個セット
53008 1150 Sealed Ball Bearing Set (4 pcs.)
- OP.29 1150ラバーシールベアリング2個セット
53029 1150 Sealed Ball Bearing Set (2 pcs.)
- OP.65 1260ラバーシールベアリング2個セット
53065 1260 Sealed Ball Bearing Set (2 pcs.)

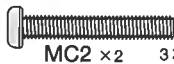


15

3×15mm丸ビス
Screw
Schraube
Vis



3mmフランジナット
Flange nut
Kragennutter
Ecrou à flasque



3×20mm丸ビス
Screw
Schraube
Vis



ダンパーカラー
Damper collar
Dämpferkragen
Collier d'amortisseur

D 16~23**16**

3×6mm丸ビス
Screw
Schraube
Vis



3mmフランジナット
Flange nut
Kragennutter
Ecrou à flasque



2mmナット
Nut
Mutter
Ecrou



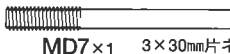
2×6mm丸ビス
Screw
Schraube
Vis



3mmワッシャー
Washer
Bellägscheibe
Rondelle



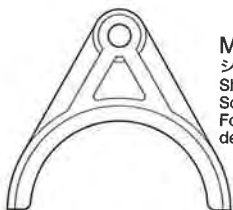
2mmEリング
E-ring
E-Ring
Circlip



3×30mm片ネジシャフト
Threaded shaft
Gewindestange
Tige filetée



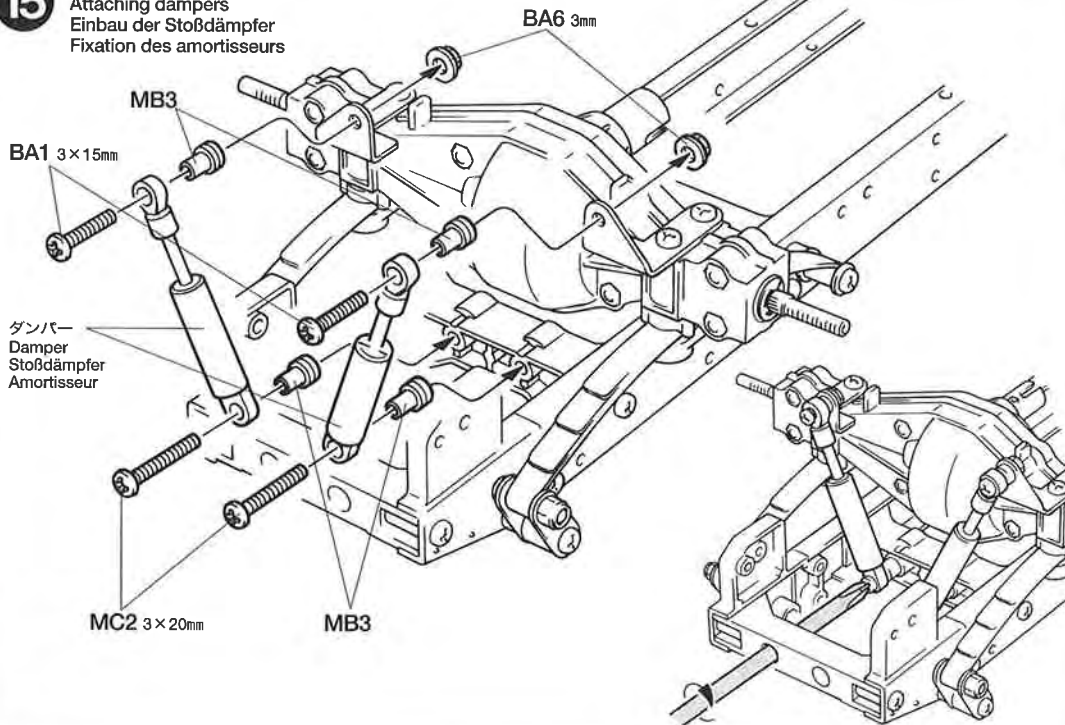
シフトスプリング
Shift spring
Schaltfeder
Ressort de boîte de vitesse



シフトフォーク
Shift fork
Schaltgabel
Fourche de boîte de vitesse

15

ダンパーの取り付け
Attaching dampers
Einbau der Stoßdämpfer
Fixation des amortisseurs

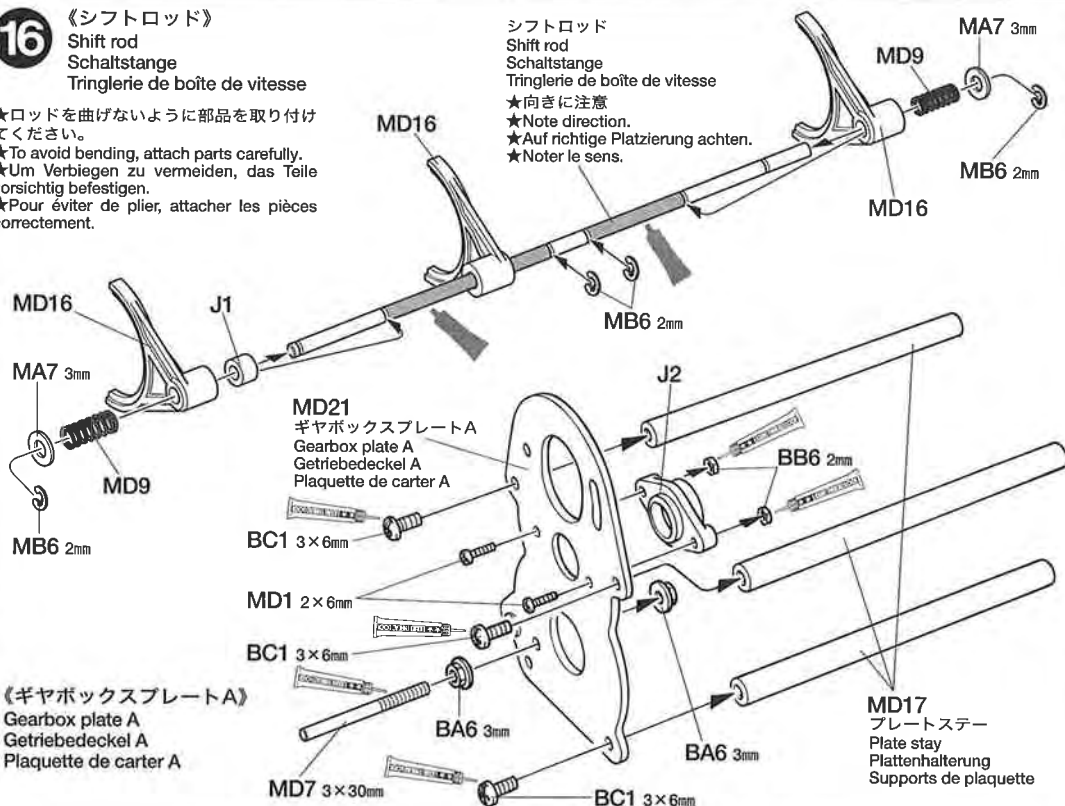
**16**

《シフトロッド》
Shift rod
Schaltstange
Tringlerie de boîte de vitesse

★ロッドを曲げないように部品を取り付けてください。
★To avoid bending, attach parts carefully.
★Um Verbiegen zu vermeiden, das Teile vorsichtig befestigen.
★Pour éviter de plier, attacher les pièces correctement.

シフトロッド
Shift rod
Schaltstange
Tringlerie de boîte de vitesse

★向きに注意
★Note direction.
★Auf richtige Platzierung achten.
★Noter le sens.

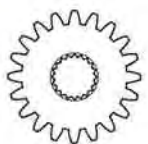


《ギヤボックスプレートA》
Gearbox plate A
Getriebedeckel A
Plaque de carter A

MD17
プレートステー
Plate stay
Plattenhalterung
Supports de plaque

17

4mmEリング
E-ring
E-Ring
Circlip



36Tブラギヤ
36T Gear
36Z Zahnrad
Pignon 36 dents



20Tミッションギヤ
20T Gear
20Z Zahnrad
Pignon 20 dents

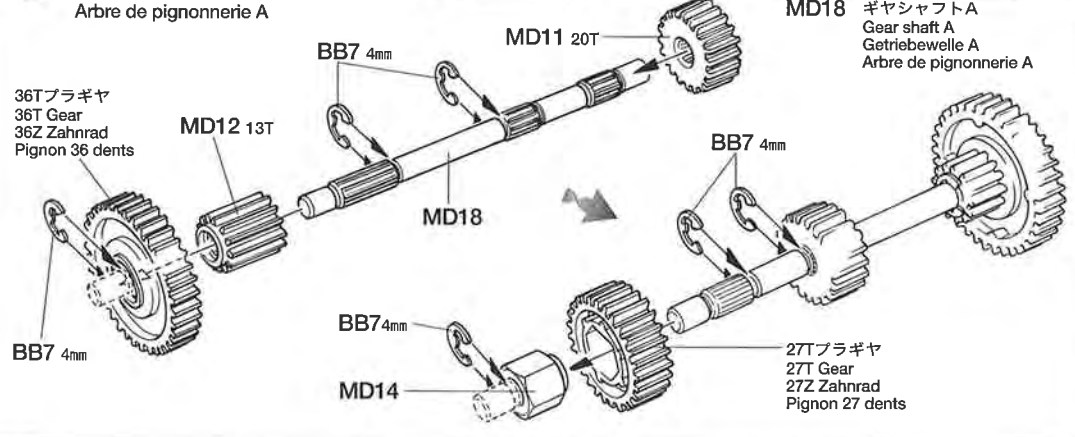


13Tミッションギヤ
13T Gear
13Z Zahnrad
Pignon 13 dents

ギヤスペーサー(短)
Gear hub (short)
Stabmutter (kurz)
Moyeu de pignon (court)

17

ギヤシャフトA
Gear shaft A
Getriebewelle A
Arbre de pignonnrie A



MD18
ギヤシャフトA
Gear shaft A
Getriebewelle A
Arbre de pignonnrie A

27Tブラギヤ
27T Gear
27Z Zahnrad
Pignon 27 dents

18

- BB7** ×6 4mmEリング
E-ring
E-Ring
Circlip
- MD3** ×1 13×6mmワッシャー
Washer
Beilagscheibe
Rondelle
- MD5** ×4 1260メタル
Metal bearing
Metall-Lager
Palier en métal
- MA16** ×4 1150メタル
Metal bearing
Metall-Lager
Palier en métal
- MD13** ×2 ギヤスペーサー (長)
Gear hub (long)
Stabmutter (lang)
Moyeu de pignon (long)

19

- BC1** ×5 3×6mm丸ビス
Screw
Schraube
Vis
- MA16** ×4 1150メタル
Metal bearing
Metall-Lager
Palier en métal
- MD9** ×2 シフトスプリング
Shift spring
Schaltfeder
Ressort de boîte de vitesse

OPTIONS

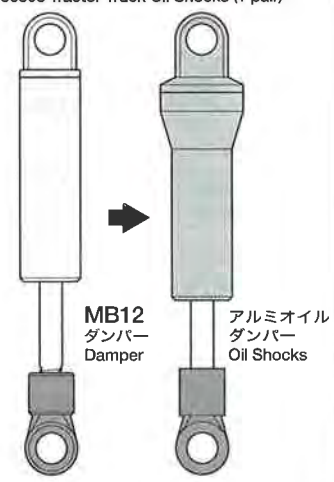
★図中の《TROP》表記のある組み立ては1/14 RCビッグトラックオプションパーツ (TROP) を組み込むことができます。P26～P28、TROP説明書を参照して取り付けてください。

★《TROP》denotes instruction for option parts. Refer to P26-P28 and instruction manual included with "TROP".

★《TROP》weist auf die Anleitung für Zubehörteile hin. Beachten Sie S28-S29 und die bei „TROP“ beiliegende Anleitung.

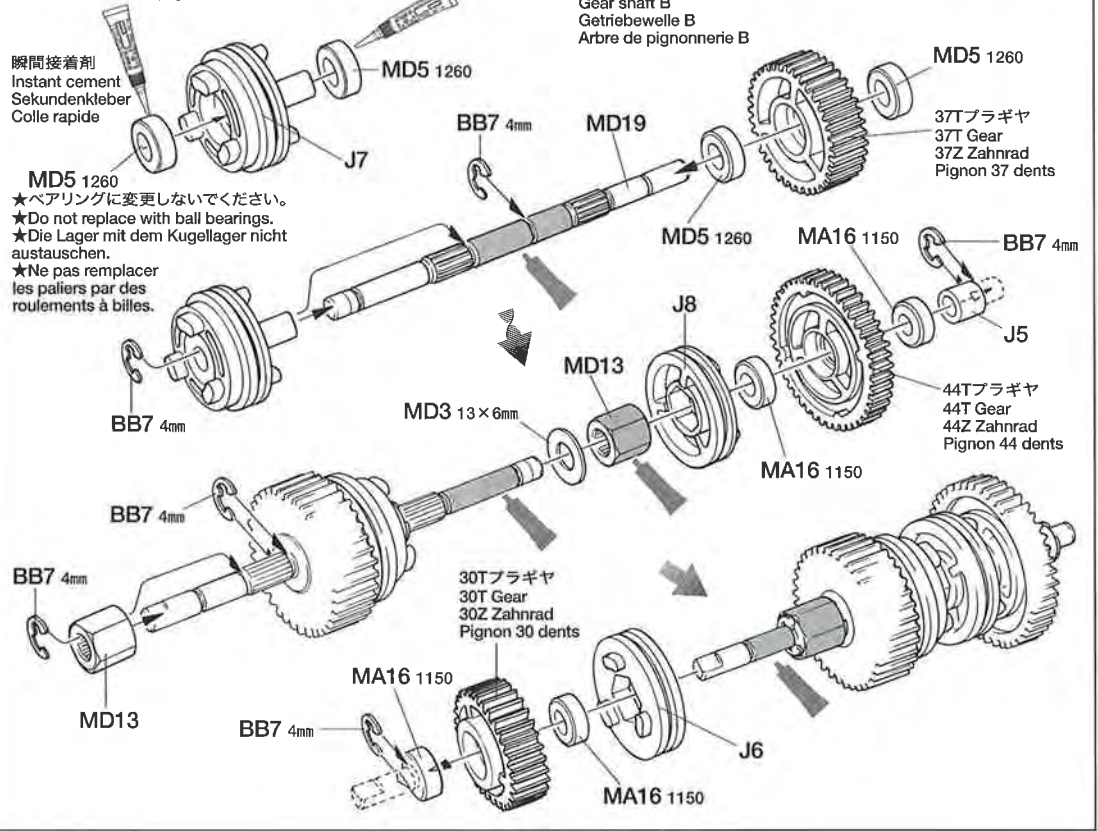
★《TROP》indique pièces optionnelles. Se référer à la page 26-28 et manuel inclus dans "TROP".

TROP.3 アルミオイルダンパー
56503 Tractor Truck Oil Shocks (1 pair)



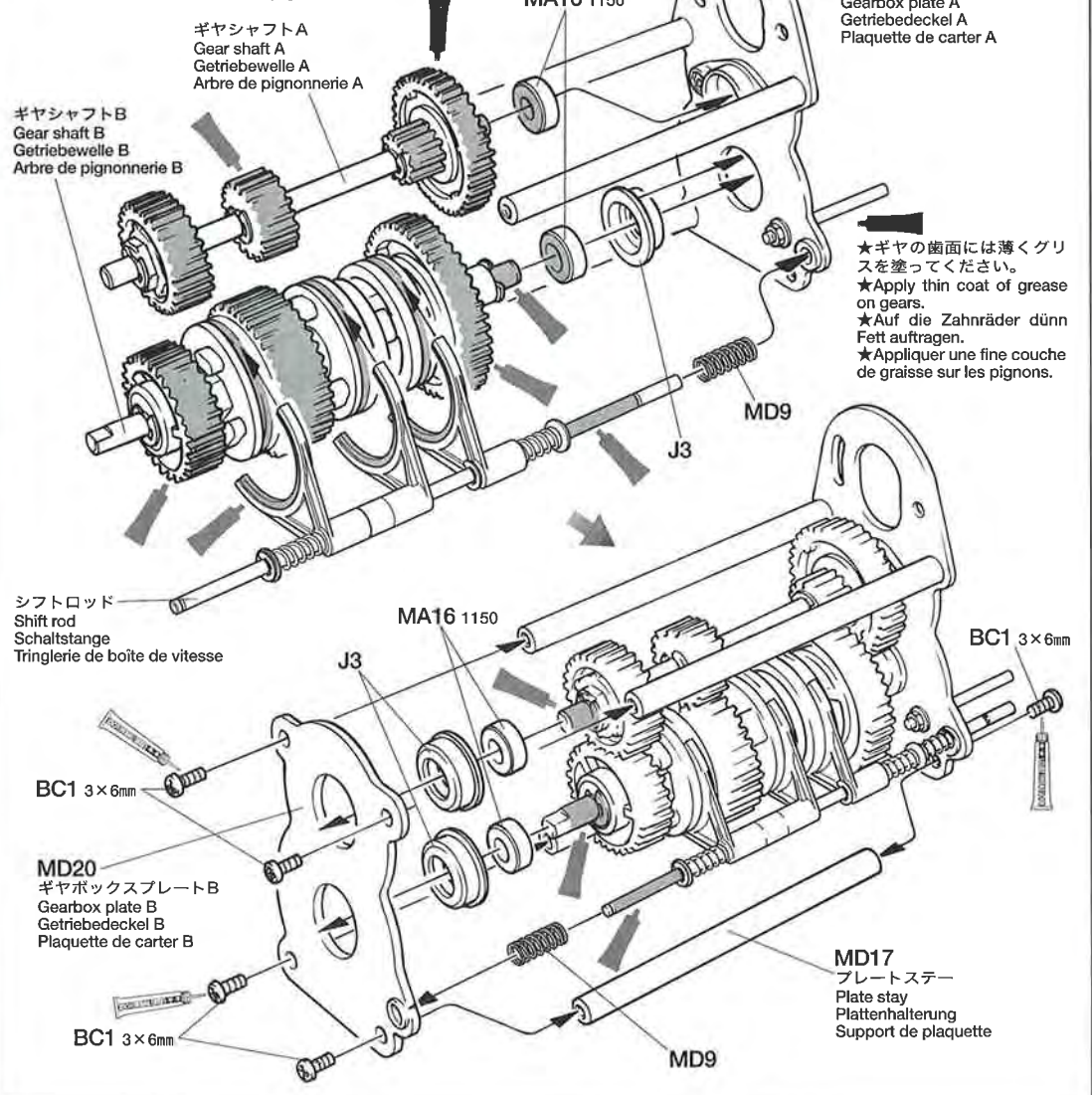
18

ギヤシャフトB
Gear shaft B
Getriebewelle B
Arbre de pignonerie B










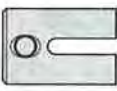

19

ギヤシャフトの取り付け
Attaching gear shaft
Einbau der Getriebewelle
Fixation des arbres de pignonerie

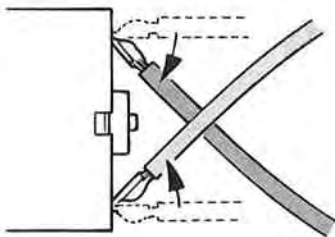


★ギヤの歯面には薄くグリスを塗ってください。
★Apply thin coat of grease on gears.
★Auf die Zahnräder dünn Fett auftragen.
★Appliquer une fine couche de graisse sur les pignons.

20



- 
3×6mm丸ビス
Screw
Schraube
Vis
BC1 ×2
- 
3×4mmイネジ
Grub screw
Madenschraube
Vis pointeau
BB5 ×1
- 
3×3mmイネジ
Grub screw
Madenschraube
Vis pointeau
MD2 ×1
- 
3mmワッシャー
Washer
Beilagscheibe
Rondelle
MA7 ×1
- 
2mmEリング
E-ring
E-Ring
Circlip
MB6 ×2
- 
4mmシフトボール
Shift ball
Kugelkopf
Rotule de boîte
MD4 ×1
- 
10Tピニオンギヤ
10T Pinion gear
10Z Motorritzel
Pignon moteur 10 dents
MD10 ×1
- 
MC9 ×1
ジョイントカップ
Joint cup
Gelenkkapsel
Noix de cardan
- 
シフトアーム
Shift arm
Schaltarm
Renvoi de boîte
MD23 ×1

《モーターコード》
Motor cables
Motorkabel
Câbles du moteur

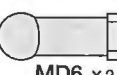



- ★コードの端子部分を曲げます。
- ★Bend terminals as shown.
- ★Anschlußkabel wie abgebildet biegen.
- ★Orienter les câbles comme indiqué.

21

- 
3×8mm丸ビス
Screw
Schraube
Vis
BA3 ×5
- 
3mmナット
Nut
Mutter
Ecou
BA4 ×5

22

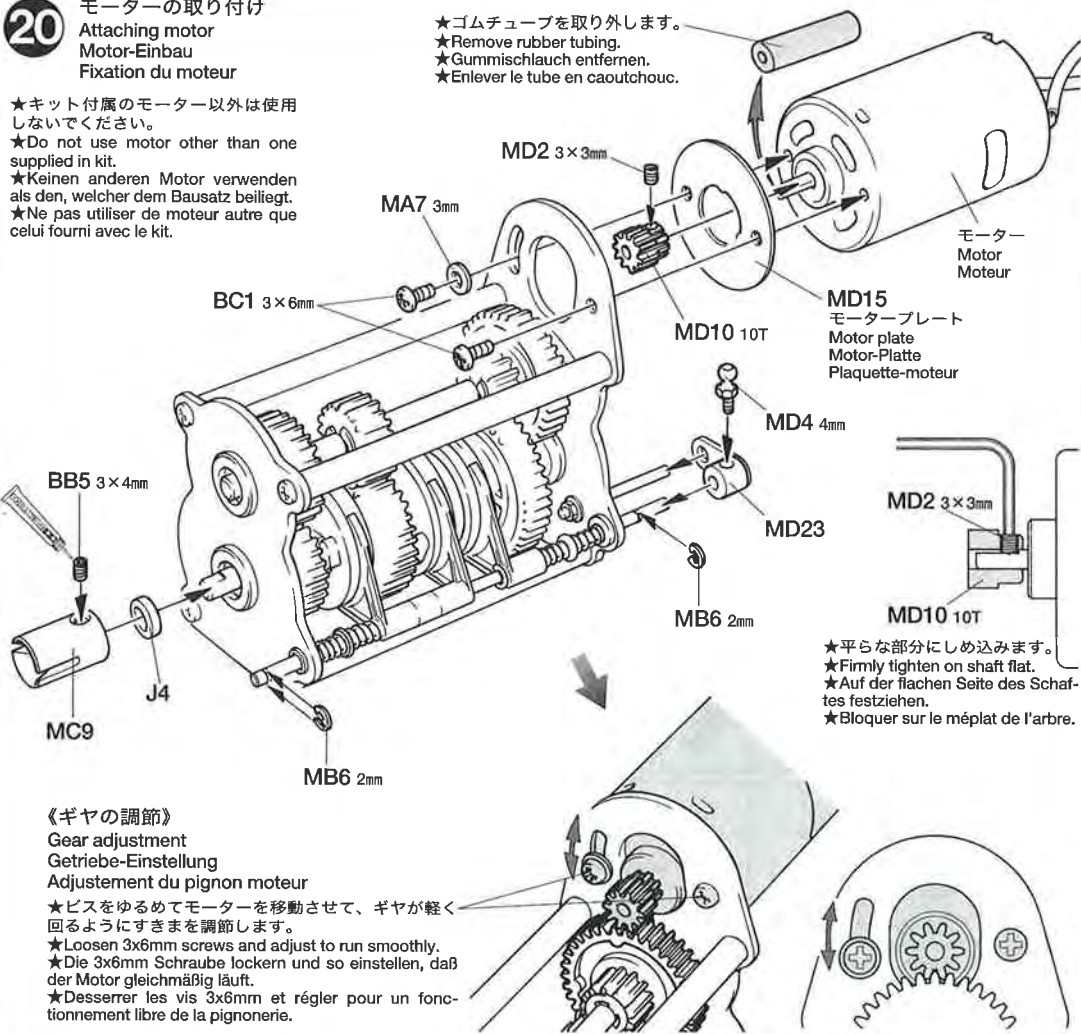
- 
4mmアジャスター
Adjuster
Einstellstück
Chape à rotule
MD6 ×2
- 
クランクロッド
Crank rod
Kurbelachse
Arbre coudé
MD8 ×1

20

モーターの取り付け
Attaching motor
Motor-Einbau
Fixation du moteur

- ★キット付属のモーター以外は使用しないでください。
- ★Do not use motor other than one supplied in kit.
- ★Keinen anderen Motor verwenden als den, welcher dem Bausatz beiliegt.
- ★Ne pas utiliser de moteur autre que celui fourni avec le kit.

- ★ゴムチューブを取り外します。
- ★Remove rubber tubing.
- ★Gummischlauch entfernen.
- ★Enlever le tube en caoutchouc.



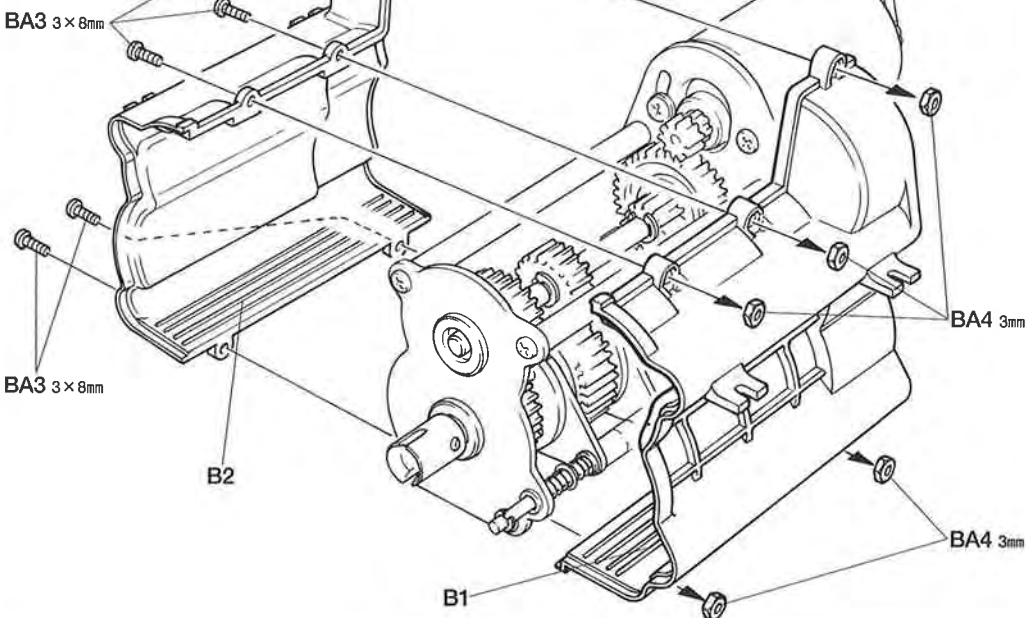
《ギヤの調節》
Gear adjustment
Getriebe-Einstellung
Adjustement du pignon moteur

- ★ビスをゆるめてモーターを移動させて、ギヤが軽く回るようにすまきを調節します。
- ★Loosen 3x6mm screws and adjust to run smoothly.
- ★Die 3x6mm Schraube lockern und so einstellen, daß der Motor gleichmäßig läuft.
- ★Desserer les vis 3x6mm et régler pour un fonctionnement libre de la pignonerie.

- ★平らな部分にしめ込みます。
- ★Firmly tighten on shaft flat.
- ★Auf der flachen Seite des Schaftes festziehen.
- ★Bloquer sur le méplat de l'arbre.

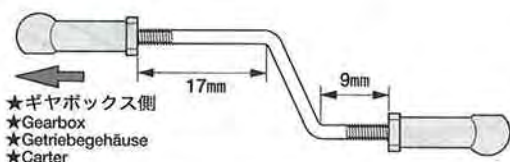
21

ギヤボックス
Gearbox
Getriebegehäuse
Carter

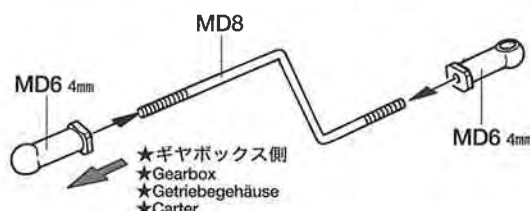


22

シフトロッド
Shift rod
Schaltstange
Tringlerie de boîte de vitesse



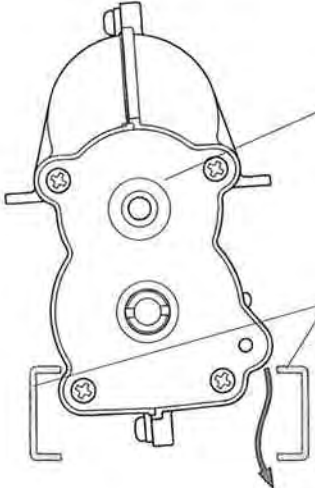
- ★ギヤボックス側
- ★Gearbox
- ★Getriebegehäuse
- ★Carter



- ★ギヤボックス側
- ★Gearbox
- ★Getriebegehäuse
- ★Carter

23

- 3×6mm丸ビス
Screw
Schraube
Vis
- BC1 ×4



ギヤボックス
Gearbox
Getriebegehäuse
Carter

★ギヤボックスを左右にかたむけながら取り付けます。
★Attach as shown.
★Gemäß Abbildung einbauen.
★Monter comme indiqué.

シャーシフレーム
Chassis frame
Fahrgestellrahmen
Longerons du châssis

23 《ギヤボックスの取り付け》
Attaching gearbox
Getriebegehäuse-Einbau
Fixation du carter

- BC1 3×6mm

ギヤボックス
Gearbox
Getriebegehäuse
Carter

シフトロッド
Shift rod
Schaltstange
Tringlerie de boîte de vitesse

- MD22
プロペラシャフト
Propeller shaft
Antriebswelle
Arbre de transmission

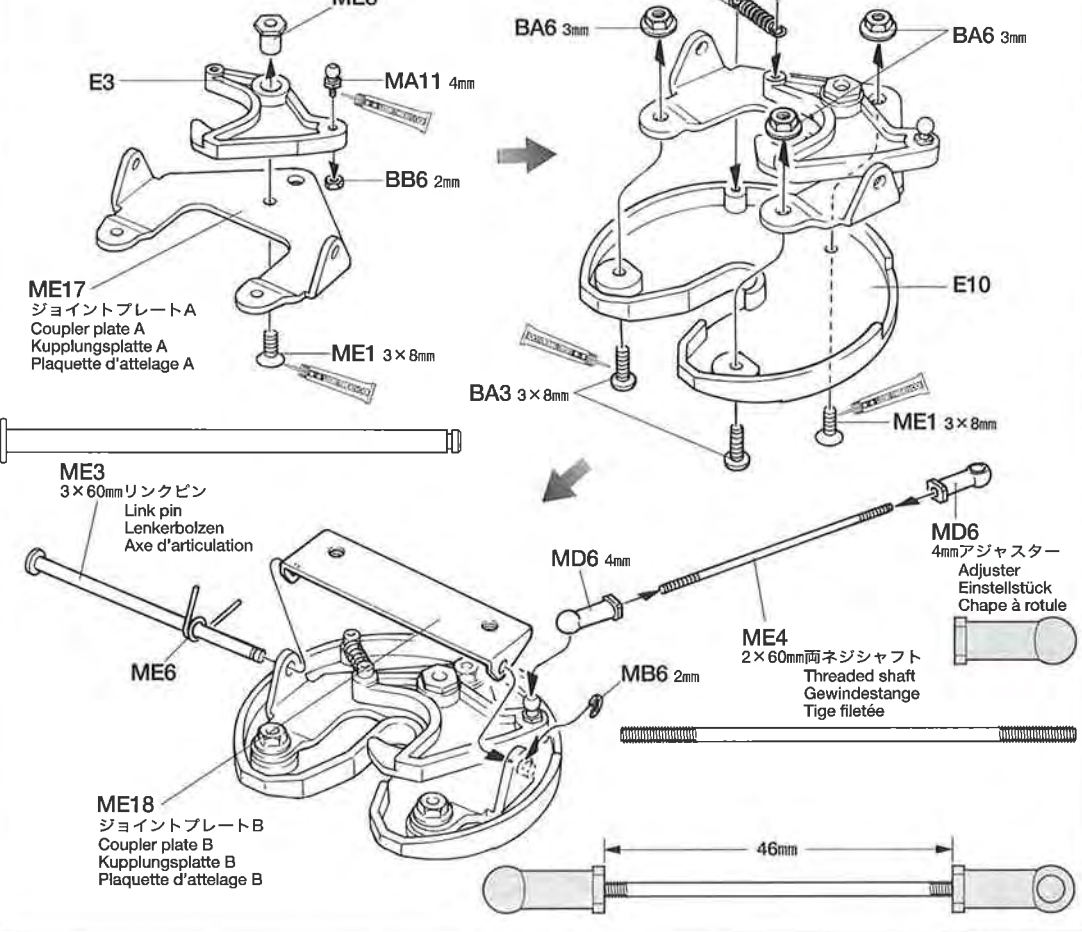
シフトロッド
Shift rod
Schaltstange
Tringlerie de boîte de vitesse

E 24~39

24 《TROP》

- 3×8mm丸ビス
Screw
Schraube
Vis
- BA3 ×2
- 2×5mmトラス丸ビス
Screw
Schraube
Vis
- BB4 ×2
- 3mmフランジナット
Flange nut
Kragenmutter
Ecrou à flasque
- BA6 ×3
- 2mmナット
Nut
Mutter
Ecrou
- BB6 ×1
- 3×8mm皿ビス
Screw
Schraube
Vis
- ME1 ×2
- 2mmEリング
E-ring
E-Ring
Circlip
- MB6 ×1
- 4mmビローボール
Ball connector
Kugelkopf
Connecteur à rotule
- MA11 ×1
- ホルドスプリング
Hold spring
Haltefeder
Ressort de fixation
- ME6 ×1
- リターンズプリング
Return spring
Ausrück-Feder
Ressort de retour
- ME7 ×1
- ジョイントナット
Coupler nut
Spannmutter
Ecrou d'attelage
- ME8 ×1

24 トレーラージョイント
Coupler
Sattelkupplung
Selle d'attelage



ME8

E3

MA11 4mm

BB6 2mm

ME17
ジョイントプレートA
Coupler plate A
Kupplungsplatte A
Plaque d'attelage A

ME1 3×8mm

ME7

BB4 2×5mm

BA6 3mm

BA6 3mm

E10

BA3 3×8mm

ME1 3×8mm

ME3
3×60mmリンクピン
Link pin
Lenkerbolzen
Axe d'articulation

MD6 4mm
4mmアジャスター
Adjuster
Einstellstück
Chape à rotule

ME6

ME18
ジョイントプレートB
Coupler plate B
Kupplungsplatte B
Plaque d'attelage B









ME4
2×60mm両ネジシャフト
Threaded shaft
Gewindestange
Tige filetée

MB6 2mm

46mm

25

《TROP》

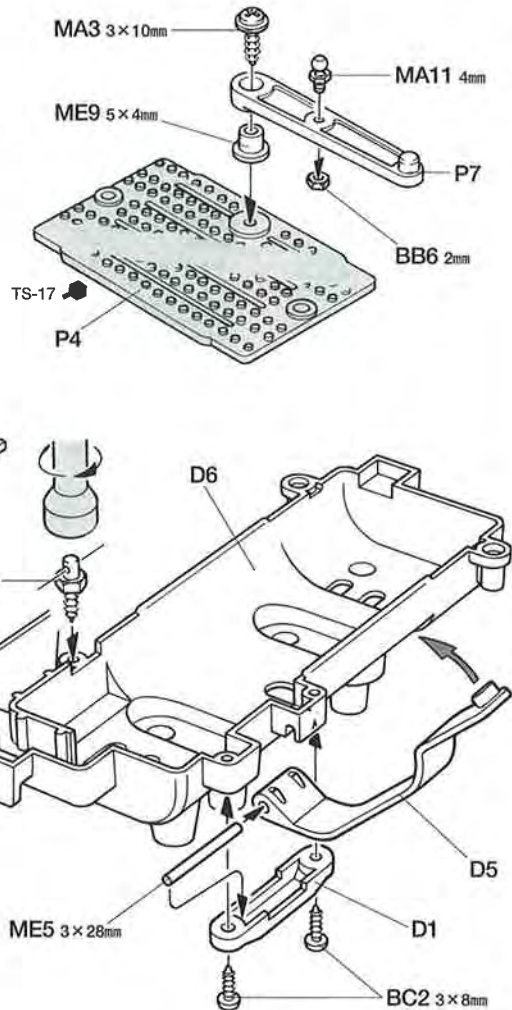
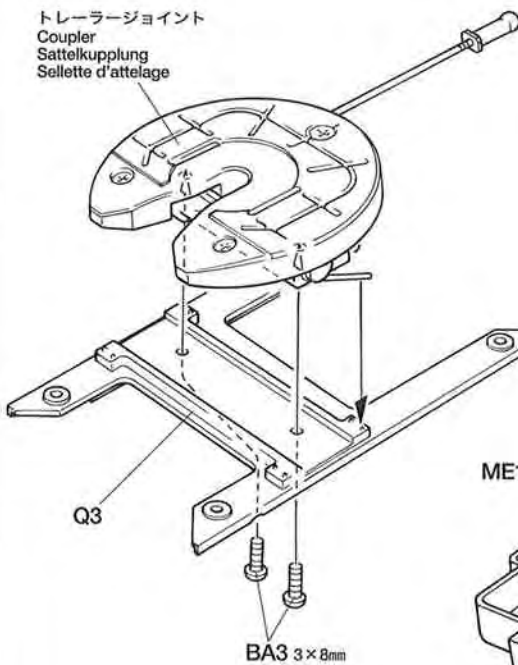
- 
 3×8mm丸ビス
Screw
Schraube
Vis
BA3 ×2
- 
 3×8mmタッピングビス
Tapping screw
Schneidschraube
Vis taraudeuse
BC2 ×2
- 
 2mmナット
Nut
Mutter
Ecrou
BB6 ×1
- 
 3×10mmフランジタッピングビス
Flange tapping screw
Kragenschraube
Vis taraudeuse à flasque
MA3 ×1
- 
 4mmビロークール
Ball connector
Kugelkopf
Connecteur à rotule
MA11 ×1
- 
 3×28mmシャフト
Shaft
Achse
Axe
ME5 ×1
- 
 5×4mm丸ブッシュ
Round bushing
Kreishülse
Entretoise
ME9 ×1
- 
 六角マウント
Hexagonal mount
Sechskantbefestigung
Support hexagonal
ME10 ×1

26

- 
 3×6mm丸ビス
Screw
Schraube
Vis
BC1 ×14
- 
 パネルステーB
Panel stay B
Panneelhalterung B
Support de panneau B
ME15 ×1

25

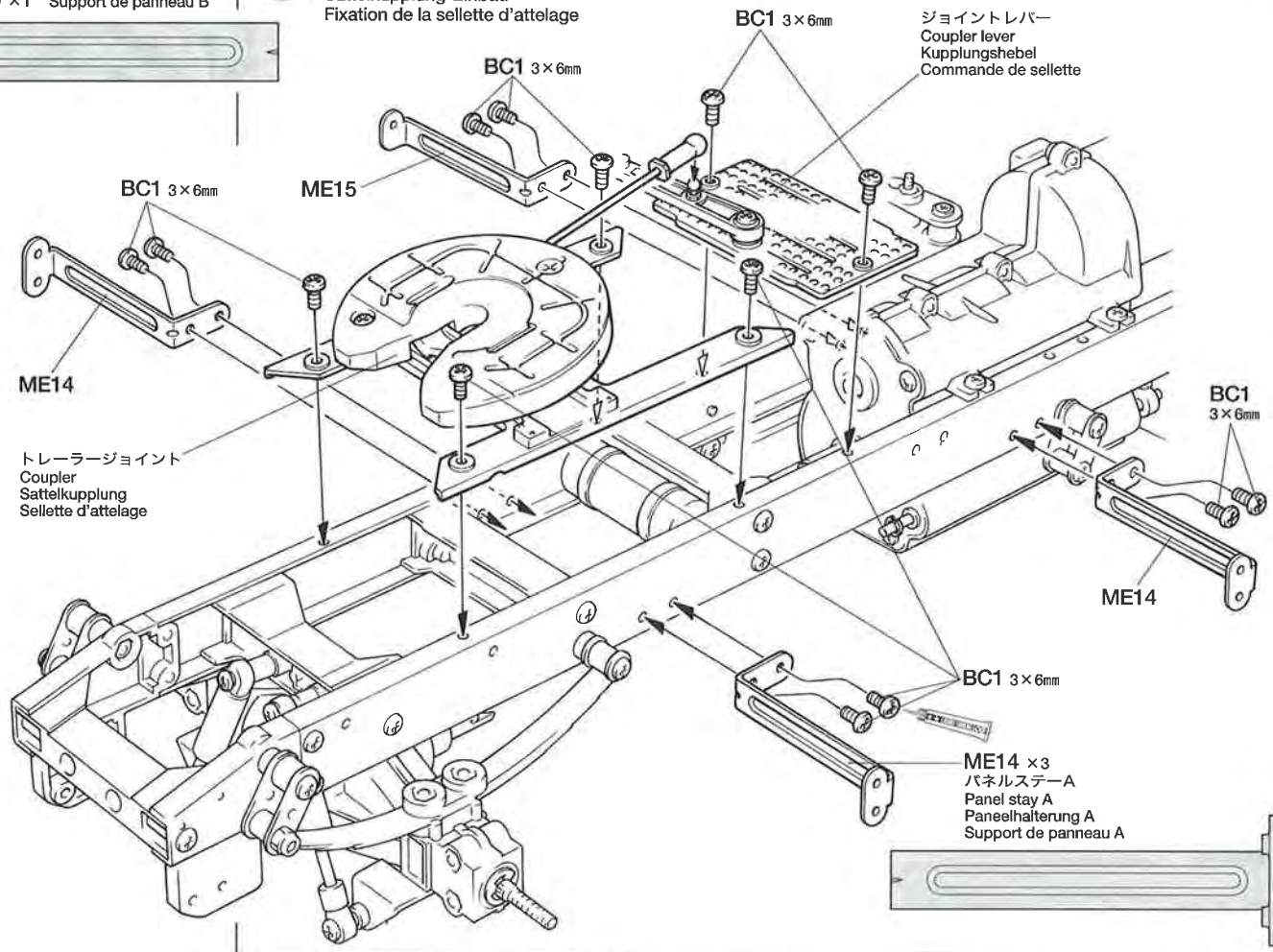
《ジョイントレバー》
Coupler lever
Kupplungshebel
Commande de sellette



《バッテリーホルダー》
Battery holder
Batterie-Halter
Support de batterie

26

トレーラージョイントの取り付け
Attaching coupler
Sattelkupplung-Einbau
Fixation de la sellette d'attelage



27

《TROP》



3×10mmタッピングビス
Tapping screw
Schneidschraube
Vis taraudeuse



3×8mmタッピングビス
Tapping screw
Schneidschraube
Vis taraudeuse



ME13 ×1
スナップピン (大)
Snap pin (large)
Federstift (groß)
Epingle métallique (grande)

28



3×6mm丸ビス
Screw
Schraube
Vis

TAMIYA CRAFT TOOLS

SIDE CUTTER for PLASTIC

精密ニッパー
(プラスチック用)



ITEM 74001

LONG NOSE w/CUTTER

ラジオペンチ



ITEM 74002

(+)SCREWDRIVER-L

プラスドライバー-L(5×100)



ITEM 74006

(+)SCREWDRIVER-M

プラスドライバー-M(4×75)



ITEM 74007

PRECISION CALIPER

精密ノギス



ITEM 74030

DECAL SCISSORS

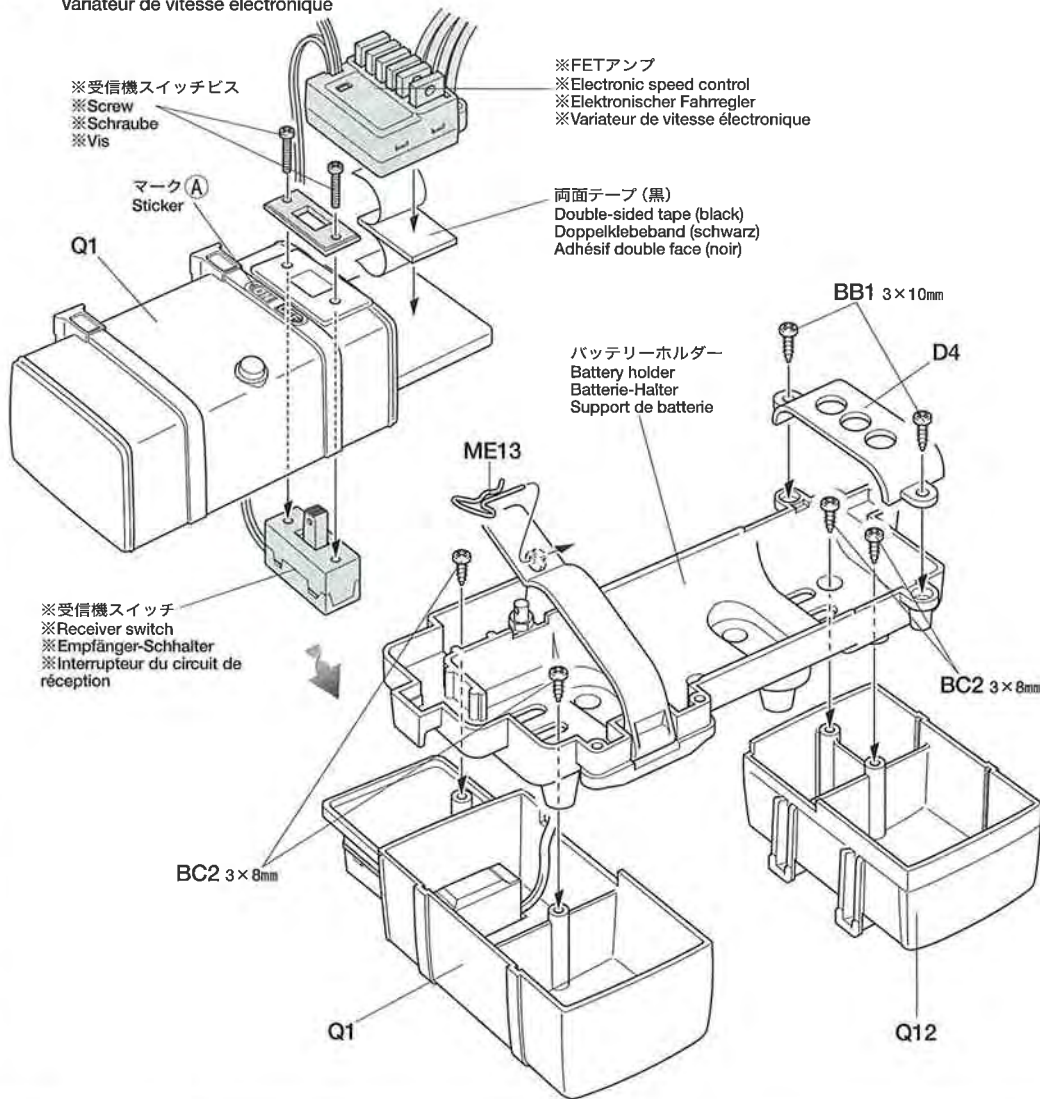
デカールバサミ



ITEM 74031

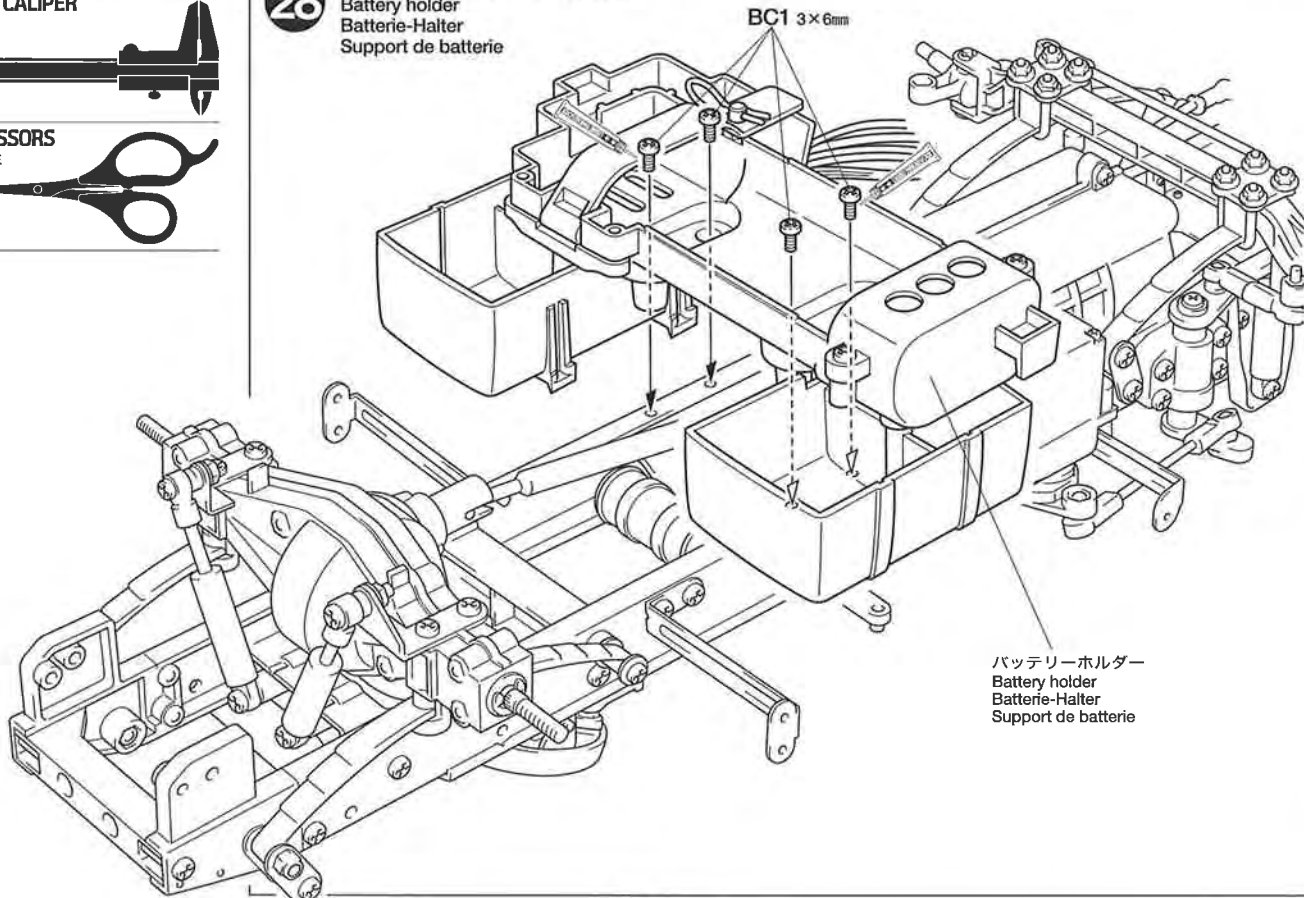
27

FETアンプの取り付け
Electronic speed control
Elektronischer Fahregler
Variateur de vitesse électronique



28

バッテリーホルダーの取り付け
Battery holder
Batterie-Halter
Support de batterie



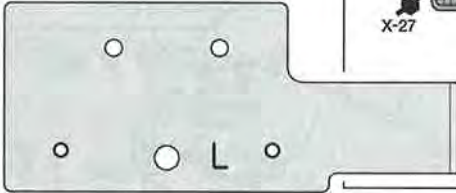
29 《TROP》

BB2 × 4
2×8mmタッピングビス
Tapping screw
Schneidschraube
Vis taraudeuse

BB4 × 4
2×5mmトラス丸ビス
Screw
Schraube
Vis



ME20 × 1
フェンダーステー-R
Right fender stay
Rechte Kotflügelhalterung
Support de garde-boues droit



ME21 × 1
フェンダーステー-L
Left fender stay
Linke Kotflügelhalterung
Support de garde-boues gauche

のマークは接着指示のマークです。
接着面を確認して、プラスチック
モデル用接着剤で接着してください。
★Apply plastic cement to the place
shown by this mark.
★Auf die mit dieser Markierung ange-
gebenen Stellen Plastikleber auftragen.
★Appliquer de la colle pour maquettes
plastique aux endroits indiqués par ce
marquage.

30

BA2 × 2
3×12mm丸ビス
Screw
Schraube
Vis

BC2 × 2
3×8mmタッピングビス
Tapping screw
Schneidschraube
Vis taraudeuse



ME19 × 1
シャーシステー
Chassis stay
Chassis-Strebe
Support du châssis

31

BB2 × 4
2×8mmタッピングビス
Tapping screw
Schneidschraube
Vis taraudeuse

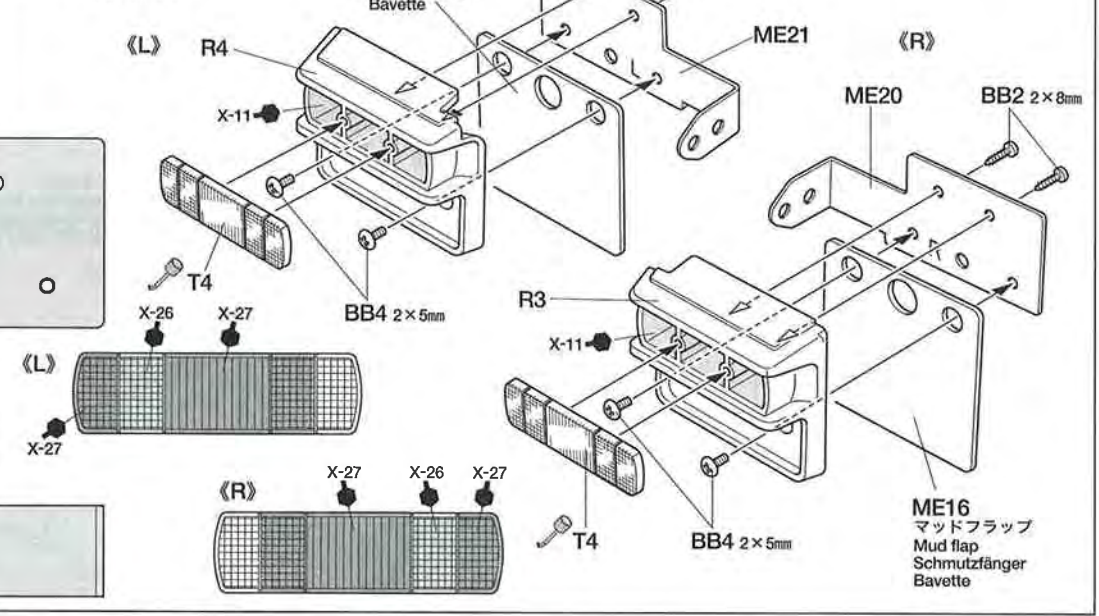
のマークは塗装指示のマークです。
プラスチックモデル用塗料で塗
装します。ボディ全体はタミヤカラー
スプレーで、窓枠などの細部はタミヤ
カラー・アクリル、エナメル塗料で仕
上げてください。

● This mark denotes numbers for Tamiya
Paint colors. Use Tamiya Spray
Paint over whole body. Finish window
frames with Tamiya Acrylic Paint or En-
amel Paint.

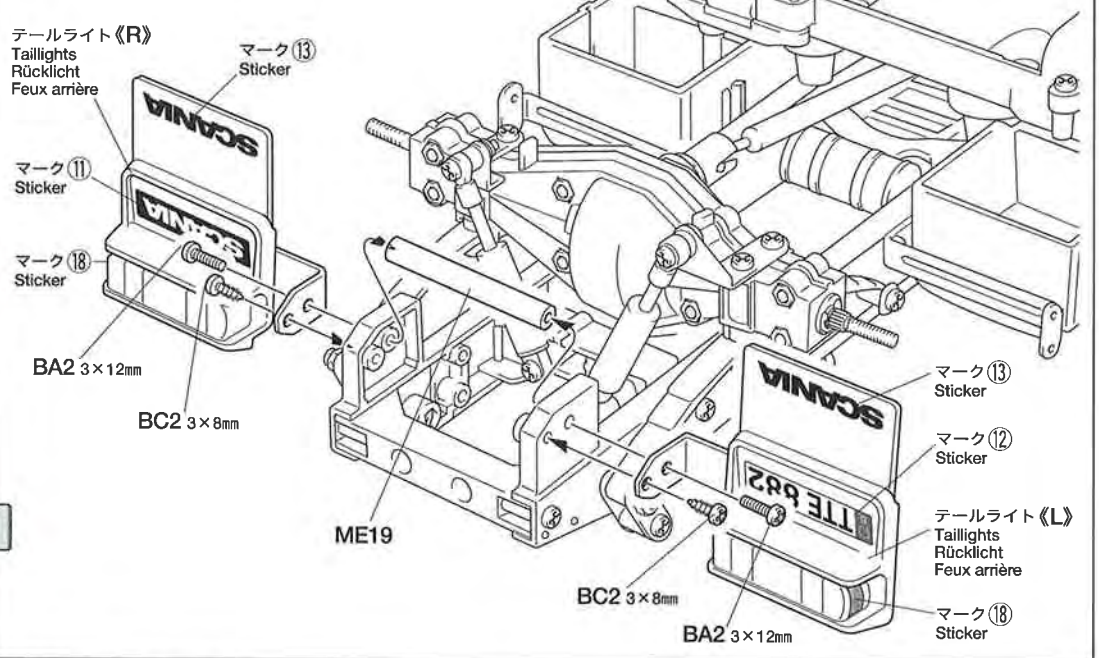
● Dieses Zeichen gibt die Tamiya Farb-
nummern an. Die gesamte Karosserie
mit Tamiya Sprayfarbe lackieren. Die
Fensterahmen mit Tamiya Acrylfarbe
oder Emallack fertigstellen.

● Ce signe indique la référence de la
peinture Tamiya à utiliser. Utiliser de la
peinture en bombe Tamiya pour peindre
la carrosserie. Peindre les entourages
de vitres avec de la peinture acrylique
ou enamel Tamiya.

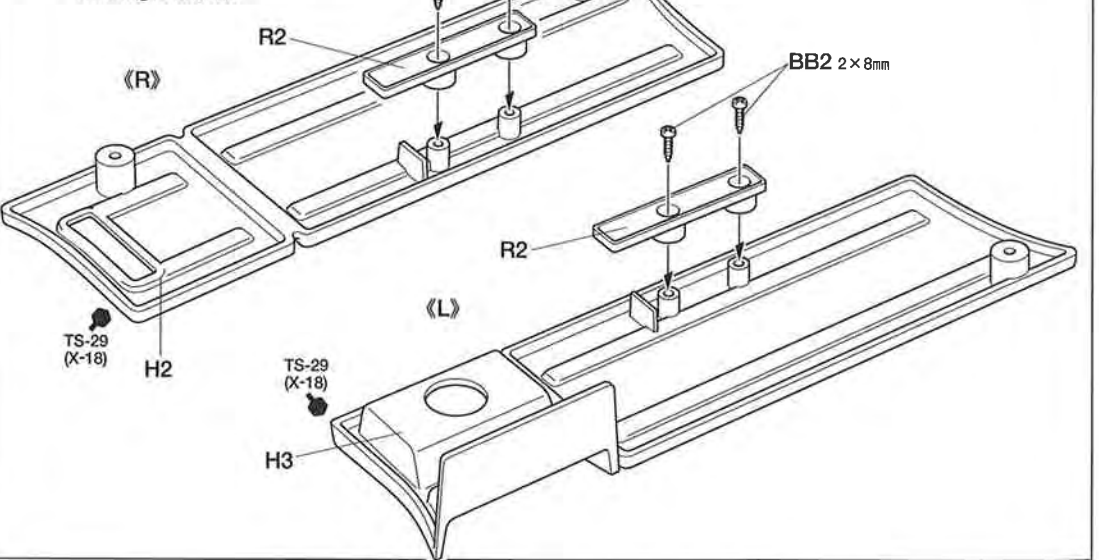
29 テールライト Taillights Rücklicht Feux arrière



30 テールライトの取り付け Taillights Rücklicht Feux arrière



31 サイドスカート Side skirts Seitenverkleidung Carénages latéraux



32

3×15mm丸ビス
Screw
Schraube
Vis
BA1 ×4

32 サイドスカートの取り付け
Side skirts
Seitenverkleidung
Carénages latéraux

BB4 2×5mm

サイドスカート《R》
Side skirts
Seitenverkleidung
Carénages latéraux

マーク(15)
Sticker

BB4 2×5mm

BA1 3×15mm

P1

BA6 3mm

BC1 3×6mm

P2

BC1 3×6mm

BA6 3mm

BA1 3×15mm

BB4 2×5mm

マーク(15)
Sticker

サイドスカート《L》
Side skirts
Seitenverkleidung
Carénages latéraux

3×6mm丸ビス
Screw
Schraube
Vis
BC1 ×2

2×5mmトラス丸ビス
Screw
Schraube
Vis
BB4 ×4

3mmフランジナット
Flange nut
Kragenmutter
Ecrou à flasque
BA6 ×2

マーク(28)
Sticker

マーク(29)
Sticker

マーク(30)
Sticker

マーク(31)
Sticker

BB4 2×5mm

33 フロントフェンダー
Front fenders
Vordere Kotflügel
Garde-boues avant

33 《TROP》

3×8mmタッピングビス
Tapping screw
Schneidschraube
Vis taraudeuse
BC2 ×6

《R7》



マーク(14)
Sticker

W1

《L》

マーク(16)
Sticker

R10

R11

BC2 3×8mm

P5

マーク(16)
Sticker

TS-29 (X-18)

K5

TS-29 (X-18)

R7

TS-17

TS-17

TS-17

R14

R15

TS-29 (X-18)

K2

TS-29 (X-18)

R8

《R8》



マーク(14)
Sticker

■ 図中は箱絵ボディ色 (TS-19メタリックブルー) で指示してあります。
This instruction manual shows TS-19 Metallic blue as body color.
Die Karosseriefarbe entspricht genau TS-19 Blau-Metalllic.
Dans cette notice de montage, la teinte TS-19 Bleu métallisé a été choisie pour peindre la carrosserie.

34

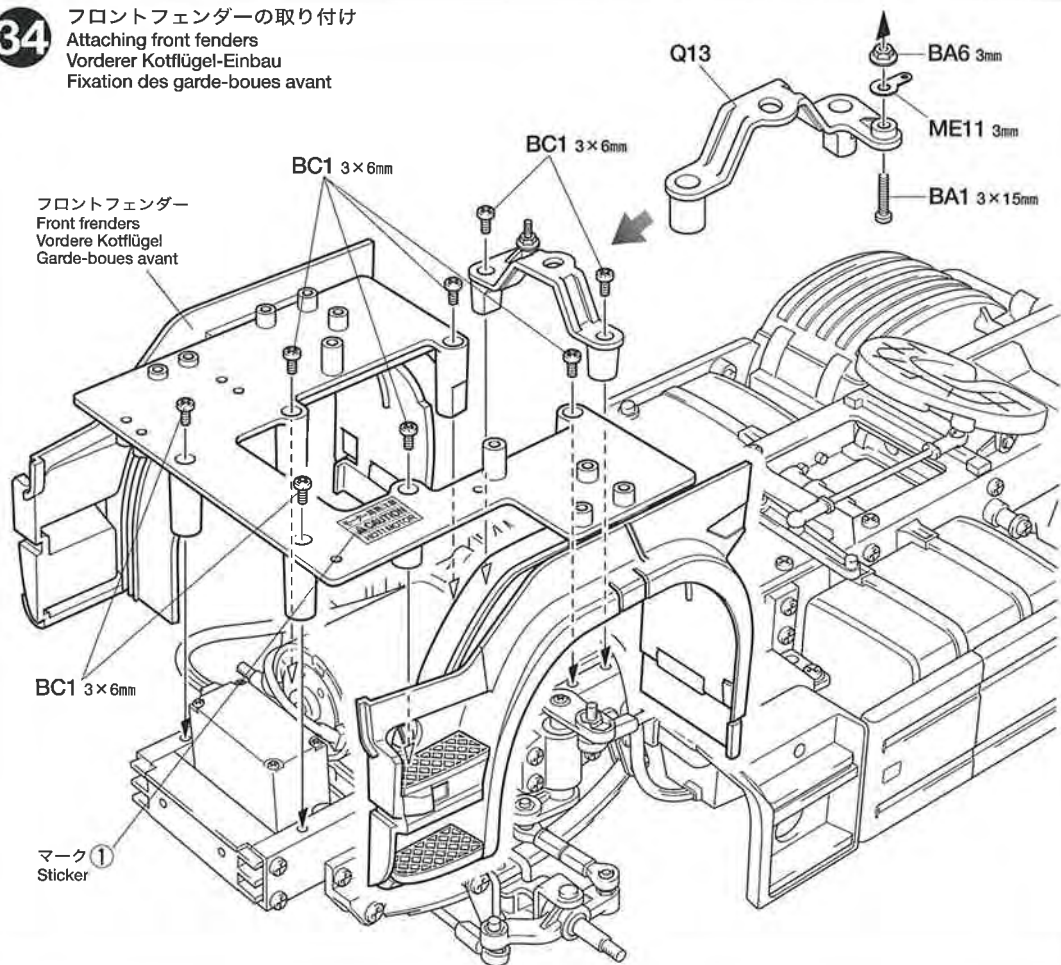
BA1 × 1 3×15mm丸ビス
Screw
Schraube
Vis

BC1 × 8 3×6mm丸ビス
Screw
Schraube
Vis

BA6 × 1 3mmフランジナット
Flange nut
Kragennutter
Ecrou à flasque

ME11 × 1 3mm板ラグ
Terminal
Anschlußklemme
Cosse

34 フロントフェンダーの取り付け
Attaching front fenders
Vorderer Kotflügel-Einbau
Fixation des garde-boues avant



35

《TROP》

BC2 × 2 3×8mmタッピングビス
Tapping screw
Schneidschraube
Vis taraudeuse

《モーターコードのつなぎ方》
Motor cables
Motorkabel
Câbles du moteur



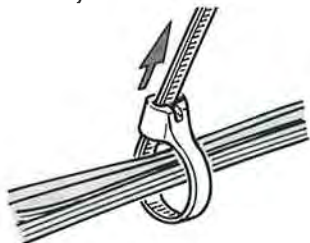
モーター側 Motor Moteur
アンプ側 Speed controller Fahrregler Variateur de vitesse

黄コード Yellow Gelb Jaune ———— プラスコード(+) (+) Cable (+) Kabel (+) Câble

緑コード Green Grün Vert ———— マイナスコード(-) (-) Cable (-) Kabel (-) Câble

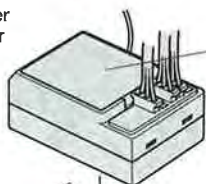
★コネクタ部分はしっかりつないでください。
★Connect cables firmly.
★Die Kabel fest zusammenstecken.
★Connecter fermement les câbles.

★配線コードはジャマにならないようにナイロンバンドでたばねておきます。
★Secure cables using nylon band.
★Kabel mit Nylonband zusammenbinden.
★Maintenir les câbles en place avec un collier en nylon.



★余りな部分はニッパーなどで切り取ります。
★Cut off excess portion using side cutters.
★Überstand mit Seitenschneider abschneiden.
★Enlever la partie excédentaire avec des pinces coupantes.

35 受信機の取り付け
Receiver
Empfänger
Récepteur

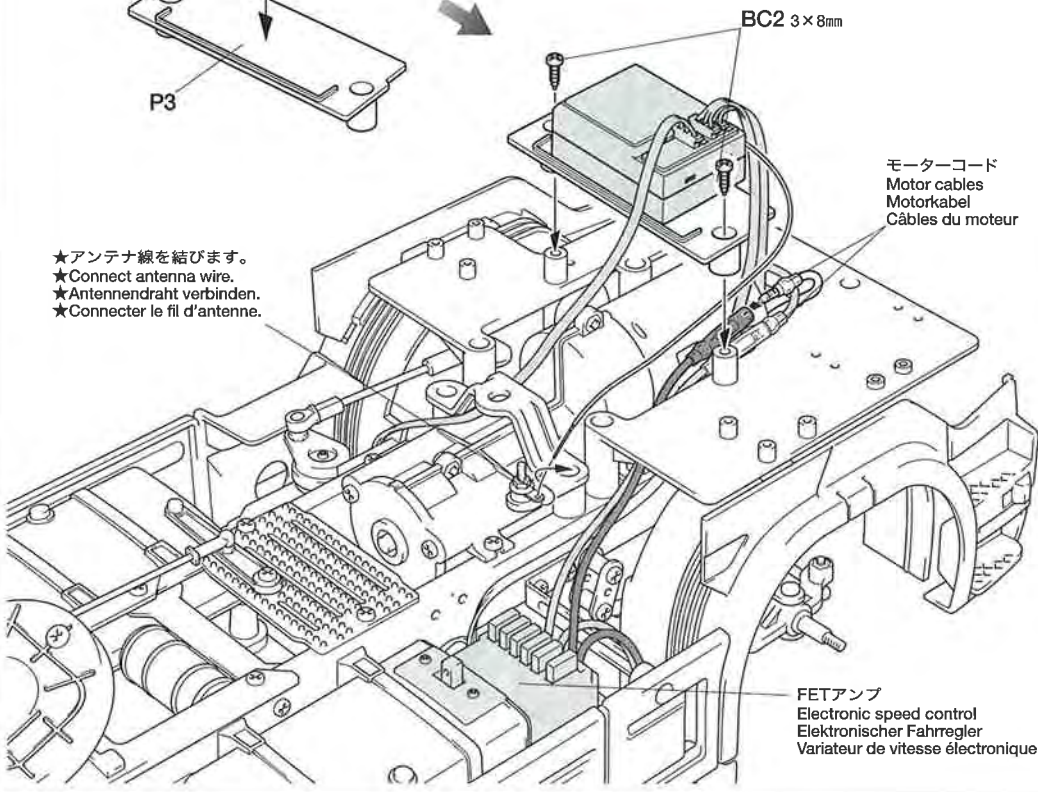


※受信機 ★各プロポの説明書に従って、サーボコネクタを差し込みます。
※Receiver ★Refer to the manual included with R/C unit.
※Empfänger ★Gemäß der bei der R/C-Einheit enthaltenen Anleitung.
※Récepteur ★Se référer au manuel inclus dans l'équipement R/C.

両面テープ (黒)
Double-sided tape (black)
Doppelklebeband (schwarz)
Adhésif double face (noir)



★アンテナ線を結びます。
★Connect antenna wire.
★Antennendraht verbinden.
★Connecter le fil d'antenne.



TAMIYA COLOR CATALOGUE

The latest in cars, boats, tanks and ships. Motorized, radio controlled and museum quality models are all shown in full color in Tamiya's latest catalogue. English, German, French, Spanish and Japanese versions available.

TAMIYA'S R/C GUIDE BOOK

Tamiya's latest Radio Control Guide Book can make you a winner at the racing circuit. Read up on the latest tune up methods, care and maintenance, painting and decorating your cars. English, German, French and Japanese versions available.

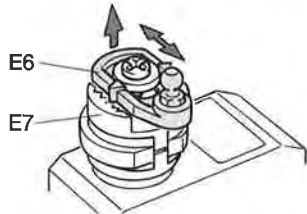
36

注意してください。
CAUTION
VORSICHT!
PRECAUTION

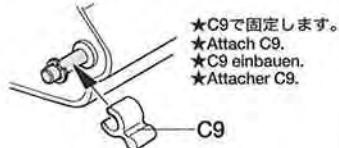
- ★走行させない時は必ず走行用バッテリーのコネクターを外してください。
- ★Disconnect battery when the car is not being used.
- ★Akkusstecker abziehen, wenn das Auto nicht in Betrieb.
- ★Deconnecter la batterie lorsque le modèle n'est pas utilisé.

37

- ★サーボホーンは長さの調節ができます。サーボのストローク（作動角度）によって長さを決めてください。
- ★Adjust servo horn length according to the stroke of servo.
- ★Servohorn längs gemäß des Servo-Ausschlags einstellen.
- ★Régler la longueur du palonnier en fonction de la course du servo.

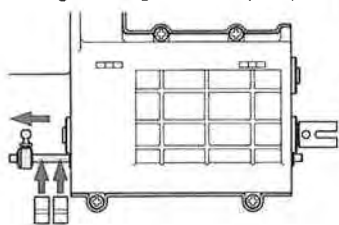


《2チャンネルで走行させる時》
When using 2ch radio
Bei Verwendung einer 2-Kanal-Funkfernsteuerung
Lors de l'utilisation d'une radio 2 voies

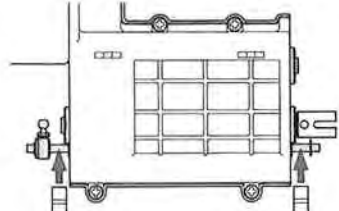


- ★C9で固定します。
- ★Attach C9.
- ★C9 einbauen.
- ★Attacher C9.

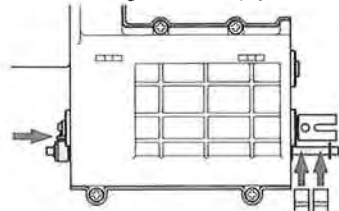
(ローギヤ) / Low gear
Niedrigster Gang / Première (lente)



(セカンドギヤ) / Second gear
Zweiter Gang / Seconde (intermédiaire)



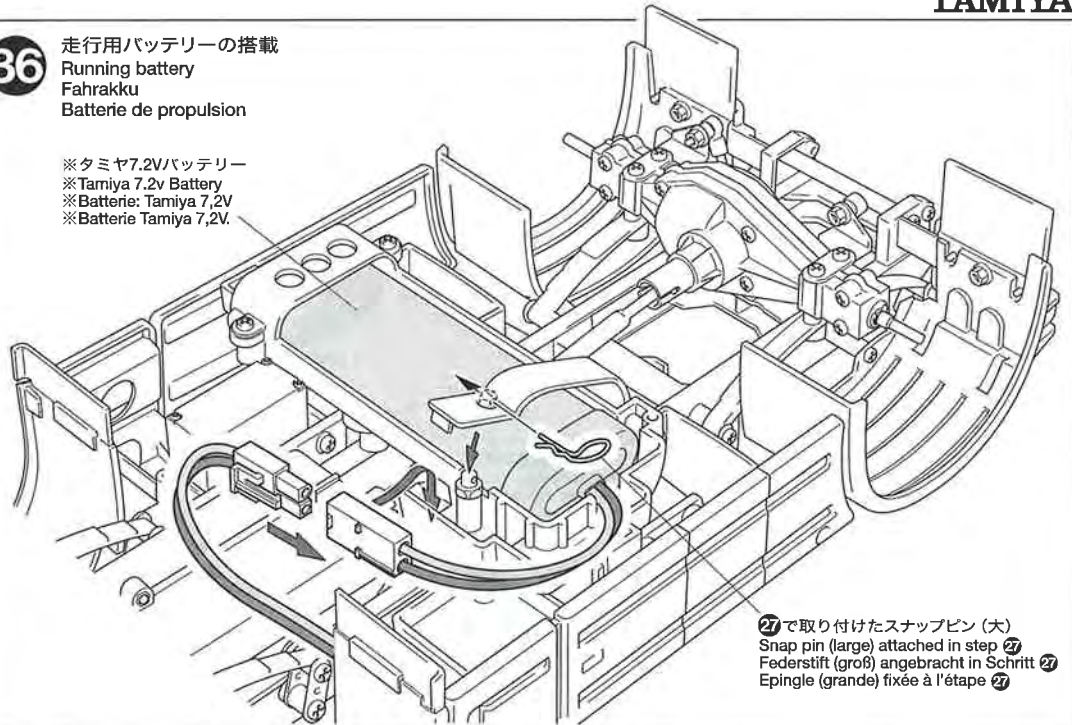
(トップギヤ) / Top gear
Höchster Gang / Troisième (rapide)



36

走行用バッテリーの搭載
Running battery
Fahrakku
Batterie de propulsion

- ※タミヤ7.2Vバッテリー
- ※Tamiya 7.2v Battery
- ※Batterie Tamiya 7,2V
- ※Batterie Tamiya 7,2V.

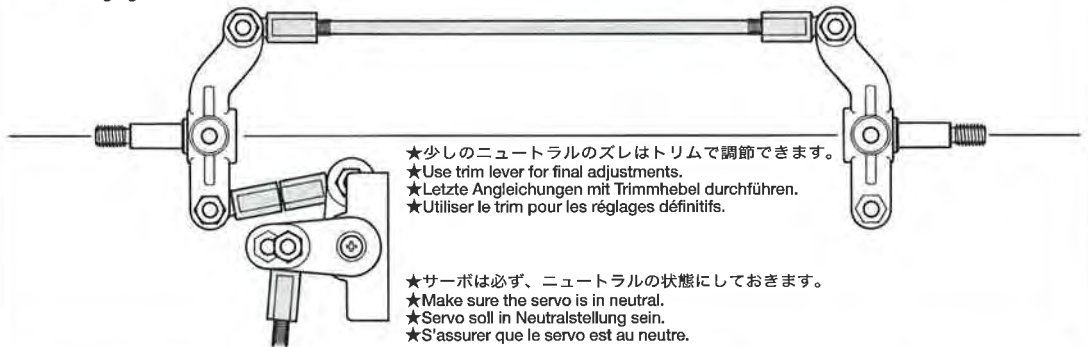


27で取り付けたスナップピン (大)
Snap pin (large) attached in step 27
Federstift (groß) angebracht in Schritt 27
Epingle (grande) fixée à l'étape 27

37

《ステアリングの調節》
Steering adjustments
Einstellung der Schubstangen
Réglage de la direction

- ★プロポのスティックが中立のとき、アップライトシャフトが一直線になるように調節します。
- ★Adjust so that the uprights are parallel to each other.
- ★So einstellen, daß die Achsschenkel parallel zueinander stehen.
- ★Ajuster de sorte que les fusées soient parallèles l'une à l'autre.



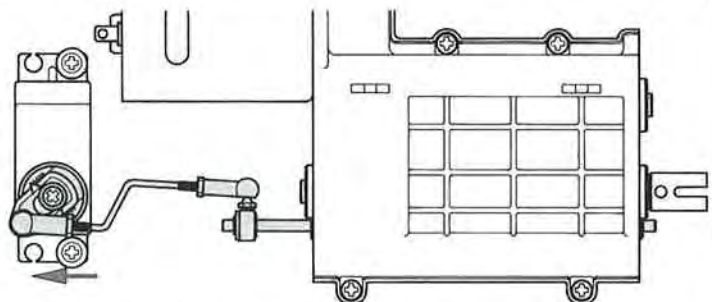
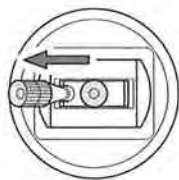
- ★少しのニュートラルのズレはトリムで調節できます。
- ★Use trim lever for final adjustments.
- ★Letzte Angleichungen mit Trimmhebel durchführen.
- ★Utiliser le trim pour les réglages définitifs.

- ★サーボは必ず、ニュートラルの状態しておきます。
- ★Make sure the servo is in neutral.
- ★Servo soll in Neutralstellung sein.
- ★S'assurer que le servo est au neutre.

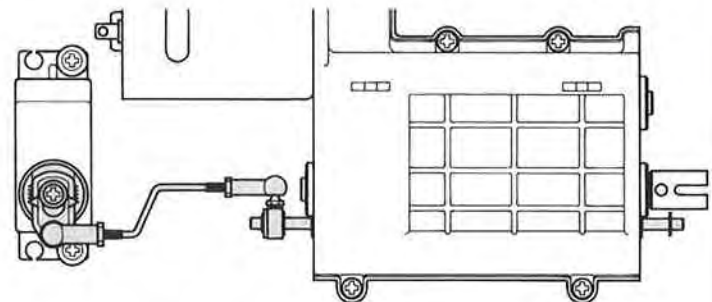
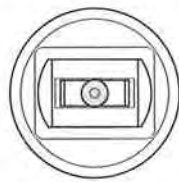
《シフトの確認》

Shift
Schalten
Changement de vitesse

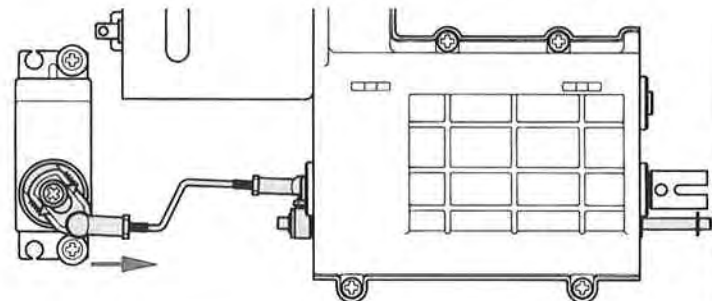
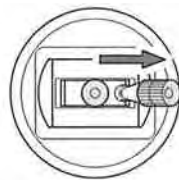
(ローギヤ)
Low gear
Niedrigster Gang
Première (lente)



(セカンドギヤ)
Second gear
Zweiter Gang
Seconde (intermédiaire)



(トップギヤ)
Top gear
Höchster Gang
Troisième (rapide)



38

《TROP》

BB3 2×5mmキャップスクリュー
Cap screw
Zylinderkopfschraube
Vis à tête cylindrique

BB6 2mmナット
Nut
Mutter
Ecrou

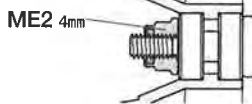
39

ME2 4mmフランジロックナット
Flange lock nut
Sicherungsmutter
Ecrou nylonst à flasque

MA16 1150メタル
Metal bearing
Metall-Lager
Palier en métal

ME12 ホイールハブ
Wheel hub
Radnabe
Moyeu de roue

《ロックナット》
Lock nut
Sicherungsmutter
Ecrou nylonst



★ナイロン部分までしっかりこみます。
★Tighten up into nylon portion.
★Anziehen, bis Gewinde aus Nylon Kunststoffteil schaut.
★Serrer jusqu'à la bague en nylon.

フロントホイール
Front wheel
Vorderrad
Roue avant

ME2 4mm

MA16 1150

MA16 1150

《ホイールハブ》
Wheel hub
Radnabe
Moyeu de roue



★取り付ける向きに注意してください。
★Note placement.
★Auf richtige Platzierung achten.
★Noter le placement.

リヤホイール
Rear wheel
Hinterrad
Roues arrière

ME2 4mm

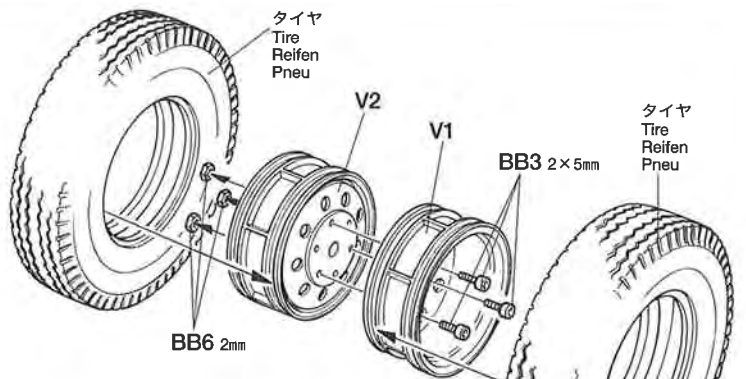
ME12

38

ホイール
Wheel assembly
Rad-Zusammenbau
Assemblage des roues

《リヤ》

Rear
Hinten
Arrière
★2個作ります。
★Make 2.
★2 Satz anfertigen.
★Faire 2 jeux.

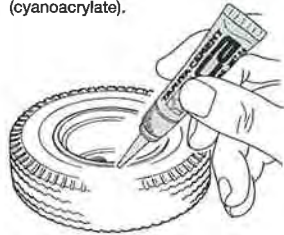


BB6 2mm

《フロント》

Front
Vorne
Avant
★2個作ります。
★Make 2.
★2 Satz anfertigen.
★Faire 2 jeux.

★瞬間接着剤をながし込み、
ホイールとタイヤを接着します。
★Apply instant cement.
★Sekundenkleber auftragen.
★Appliquer de la colle rapide
(cyanoacrylate).



タイヤ
Tire
Reifen
Pneu

タイヤ
Tire
Reifen
Pneu

BB3 2×5mm

BB3 2×5mm

BB3 2×5mm

BB3 2×5mm

BB3 2×5mm

BB3 2×5mm

BB3 2×5mm

BB3 2×5mm

BB3 2×5mm

BB3 2×5mm

BB3 2×5mm

BB3 2×5mm

BB3 2×5mm

BB3 2×5mm

BB3 2×5mm

BB3 2×5mm

BB3 2×5mm

BB3 2×5mm

BB3 2×5mm

BB3 2×5mm

BB3 2×5mm

BB3 2×5mm

BB3 2×5mm

BB3 2×5mm

BB3 2×5mm

BB3 2×5mm

BB3 2×5mm

BB3 2×5mm

BB3 2×5mm

BB3 2×5mm

BB3 2×5mm

BB3 2×5mm

BB3 2×5mm

BB3 2×5mm

BB3 2×5mm

BB3 2×5mm

BB3 2×5mm

BB3 2×5mm

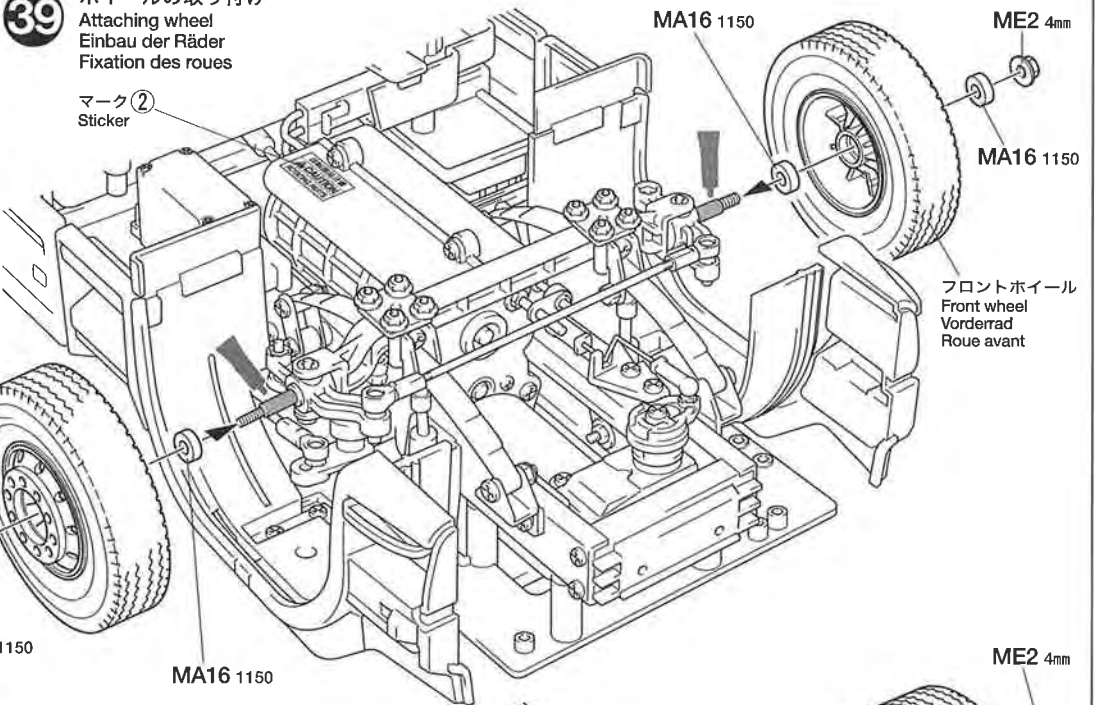
BB3 2×5mm

BB3 2×5mm

39

ホイールの取り付け
Attaching wheel
Einbau der Räder
Fixation des roues

マーク②
Sticker



フロントホイール
Front wheel
Vorderrad
Roue avant

ME2 4mm

ME2 4mm

ME2 4mm

ME2 4mm

ME2 4mm

ME2 4mm

ME2 4mm

ME2 4mm

ME2 4mm

ME2 4mm

ME2 4mm

ME2 4mm

ME2 4mm

ME2 4mm




ME2 4mm

ME2 4mm

リヤホイール
Rear wheel
Hinterrad
Roues arrière

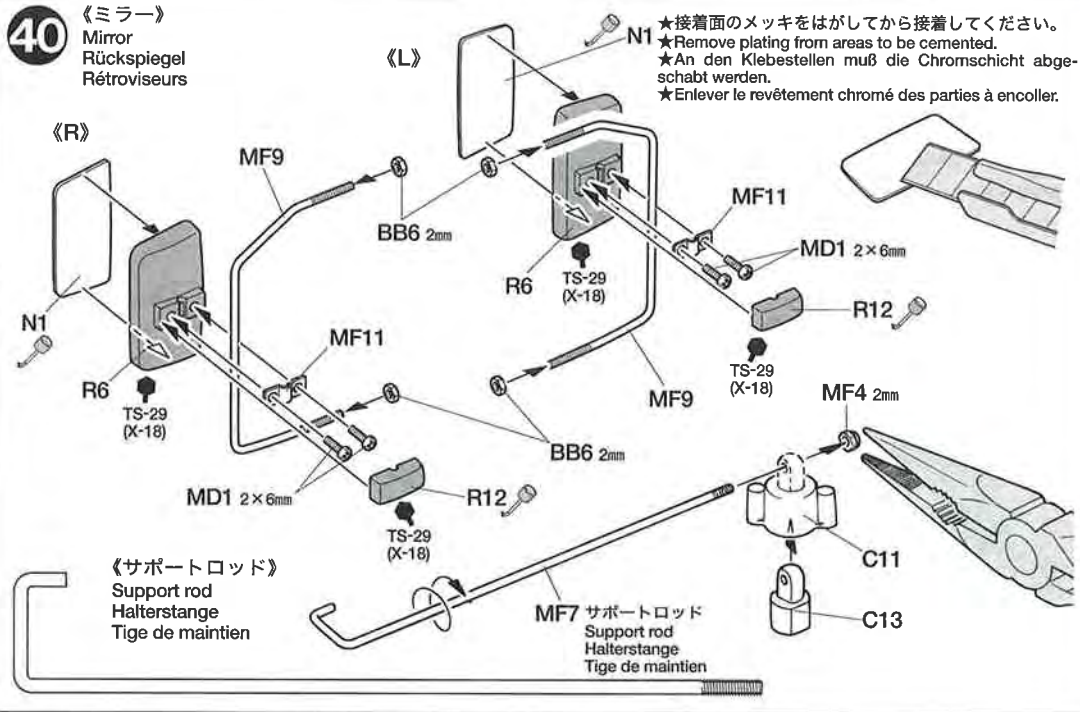
F 40~50

40

-  MD1 ×4 2×6mm丸ビス
Screw
Schraube
Vis
-  BB6 ×4 2mmナット
Nut
Mutter
Ecrou
-  MF4 ×1 2mmロックナット
Lock nut
Sicherungsmutter
Ecrou nylistop






40 《ミラー》
Mirror
Rückspiegel
Rétroviseurs



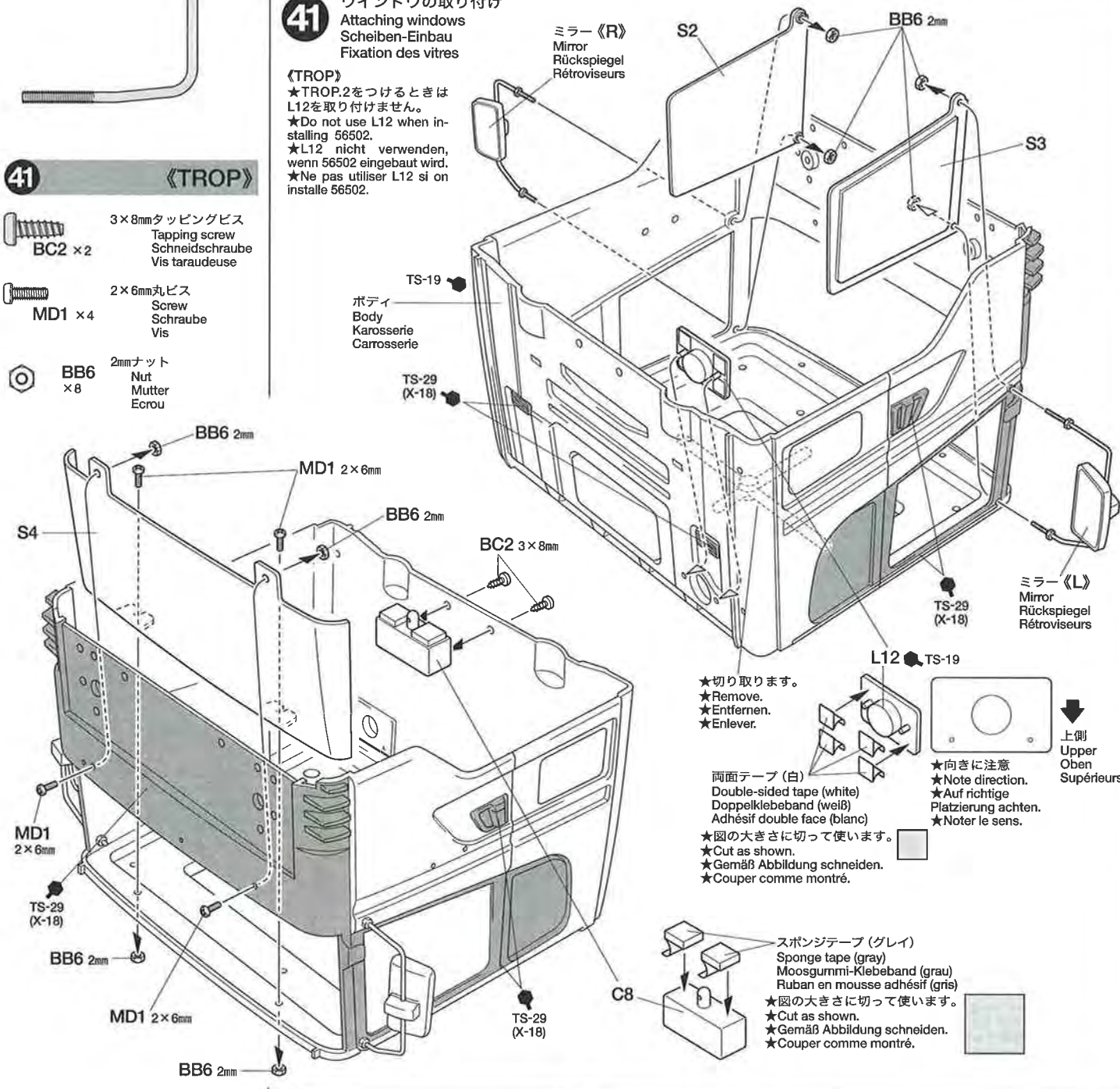
41

《TROP》

-  BC2 ×2 3×8mmタッピングビス
Tapping screw
Schneidschraube
Vis taraudeuse
-  MD1 ×4 2×6mm丸ビス
Screw
Schraube
Vis
-  BB6 ×8 2mmナット
Nut
Mutter
Ecrou

41 ウィンドウの取り付け
Attaching windows
Scheiben-Einbau
Fixation des vitres

《TROP》
★TROP.2をつけるときはL12を取り付けません。
★Do not use L12 when installing 56502.
★L12 nicht verwenden, wenn 56502 eingebaut wird.
★Ne pas utiliser L12 si on installe 56502.



42

3×8mmタッピングビス
Tapping screw
Schneidschraube
Vis taraudeuse

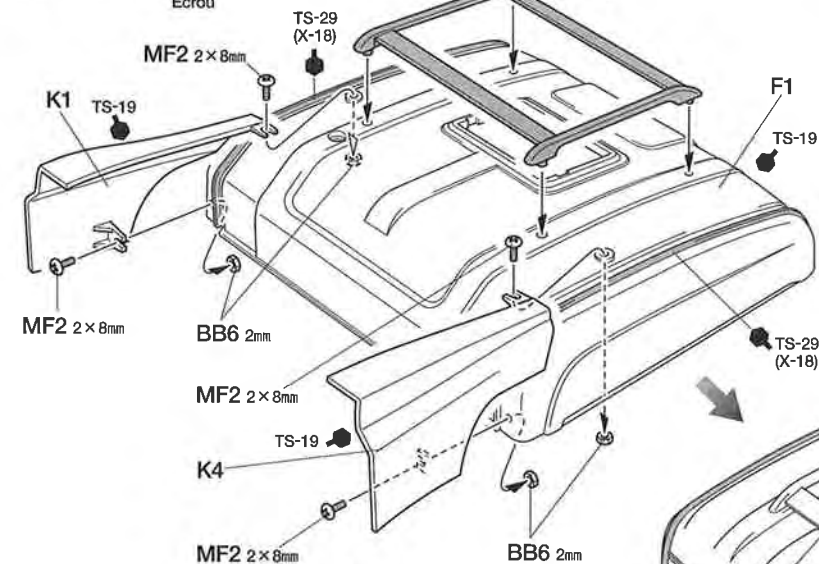
BC2 ×4

2×8mmトラス丸ビス
Screw
Schraube
Vis

MF2 ×4

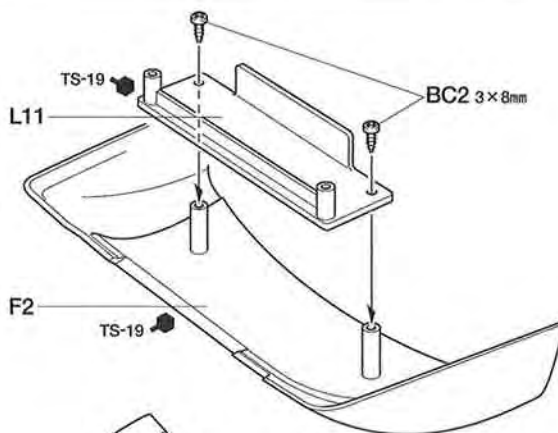
2mmナット
Nut
Mutter
Ecrou

BB6 ×4



42

ルーフスポイラー
Roof spoiler
Dachspoiler
Déflecteur de toit



43

《TROP》

3×8mmタッピングビス
Tapping screw
Schneidschraube
Vis taraudeuse

BC2 ×4

2×8mmトラス丸ビス
Screw
Schraube
Vis

MF2 ×4

2mmナット
Nut
Mutter
Ecrou

BB6 ×4

《マーク》
STICKERS
AUFKLEBER
MOTIFS ADHESIFS
☆印マーク、貼る指示のないマークは自由にお使いください。
Use extra stickers or ☆ marked stickers as you wish.
Verwenden Sie die zusätzlichen Aufkleber oder die mit ☆ markierten Aufkleber nach Belieben.
Apposer les stickers additionnels ou marquées ☆ à votre gré.

《マークのはりかた》

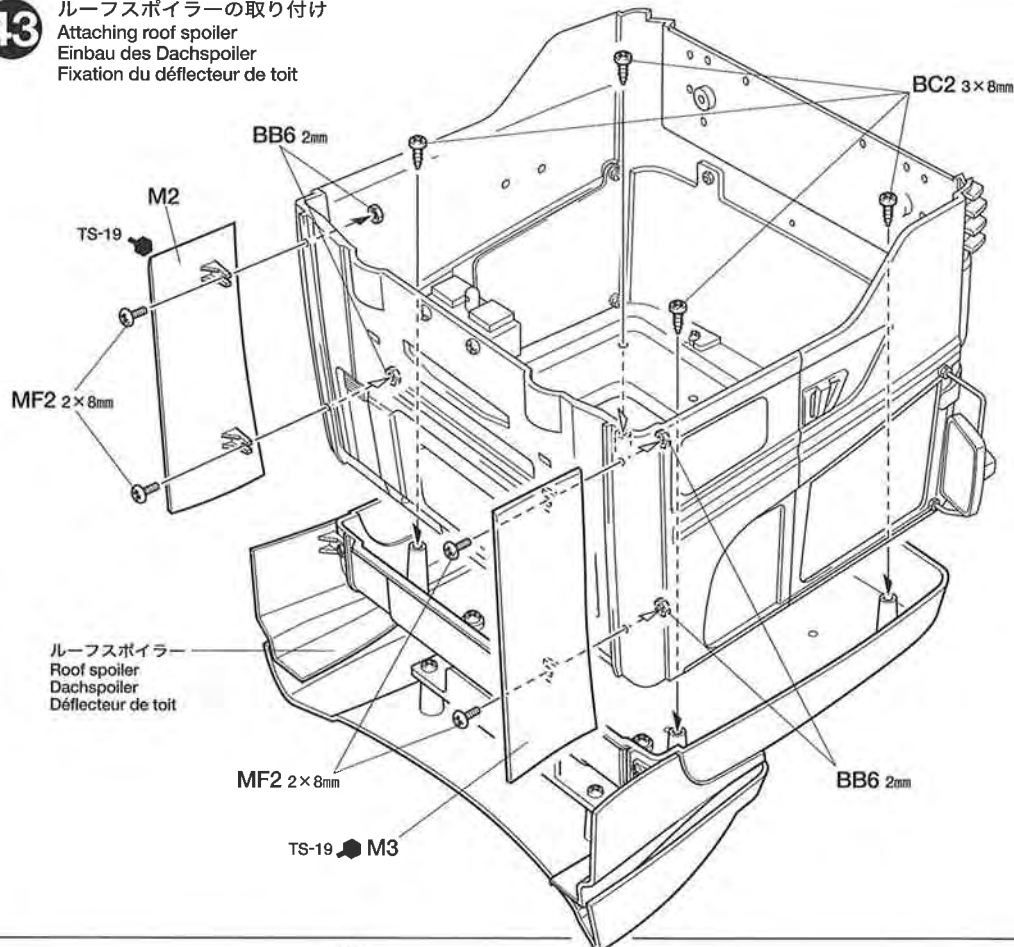
①できるだけ余白を残さずに、印刷された部分を切り抜いてください。番号のついたマークは切りとってしまふとまちがえやすいので貼る順に切りとってください。
②裏紙の端の部分の部分を少し切りとり指定された場所にはりあわせてください。裏紙をつけたまま位置をあわせてください。
③少しずつ裏紙をはがしながら場所がずれたり、マークの中に気泡が残ったりしないように注意しながら貼ってゆきます。
裏紙を一度に全部はがしてはることは、しわがでたり気泡が残ったりする原因となります。

STICKERS




① Cut stickers along colored edge so the transparent film is removed.
② Peel off the end of lining a little and put the sticker in position on the body.
③ Then, remove the lining slowly. In so doing, be careful that the sticker does not move out of position on the body.
If the lining is completely removed in advance, the sticker may become wrinkled or contain unwanted air bubbles.

43

ルーフスポイラーの取り付け
Attaching roof spoiler
Einbau des Dachspoiler
Fixation du déflecteur de toit

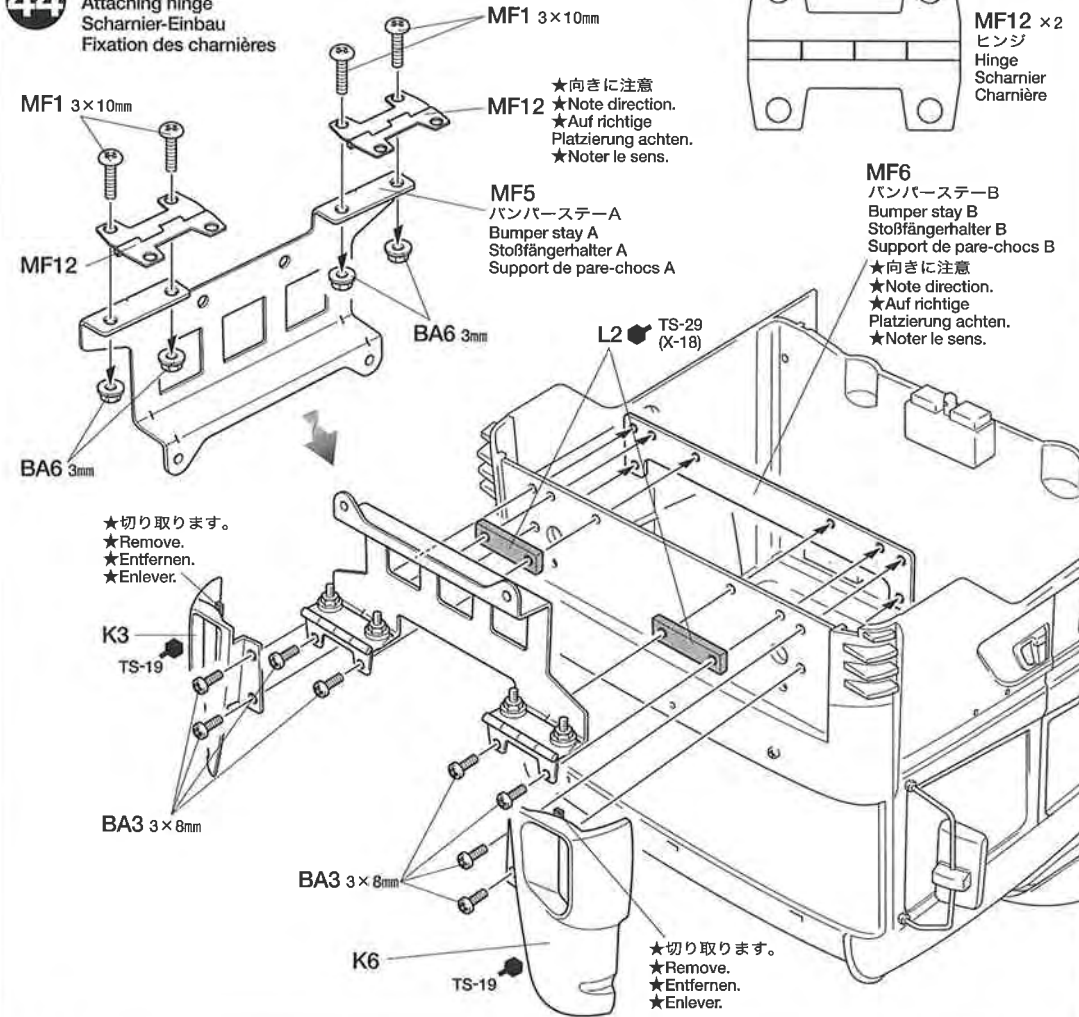


44

-  3×8mm丸ビス
Screw
Schraube
Vis
- BA3 × 8**
-  3×10mmトラス丸ビス
Screw
Schraube
Vis
- MF1 × 4**
-  3mmフランジナット
Flange nut
Kragennutter
Ecrou à flasque
- BA6 × 4**

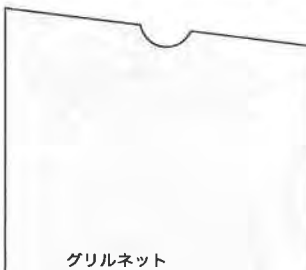
44

ヒンジの取り付け
Attaching hinge
Scharnier-Einbau
Fixation des charnières



45

《TROP》



- ★図の大きさに切って使います。
★Cut as shown.
- ★Gemäß Abbildung schneiden.
- ★Couper comme montré.

AUFKLEBER

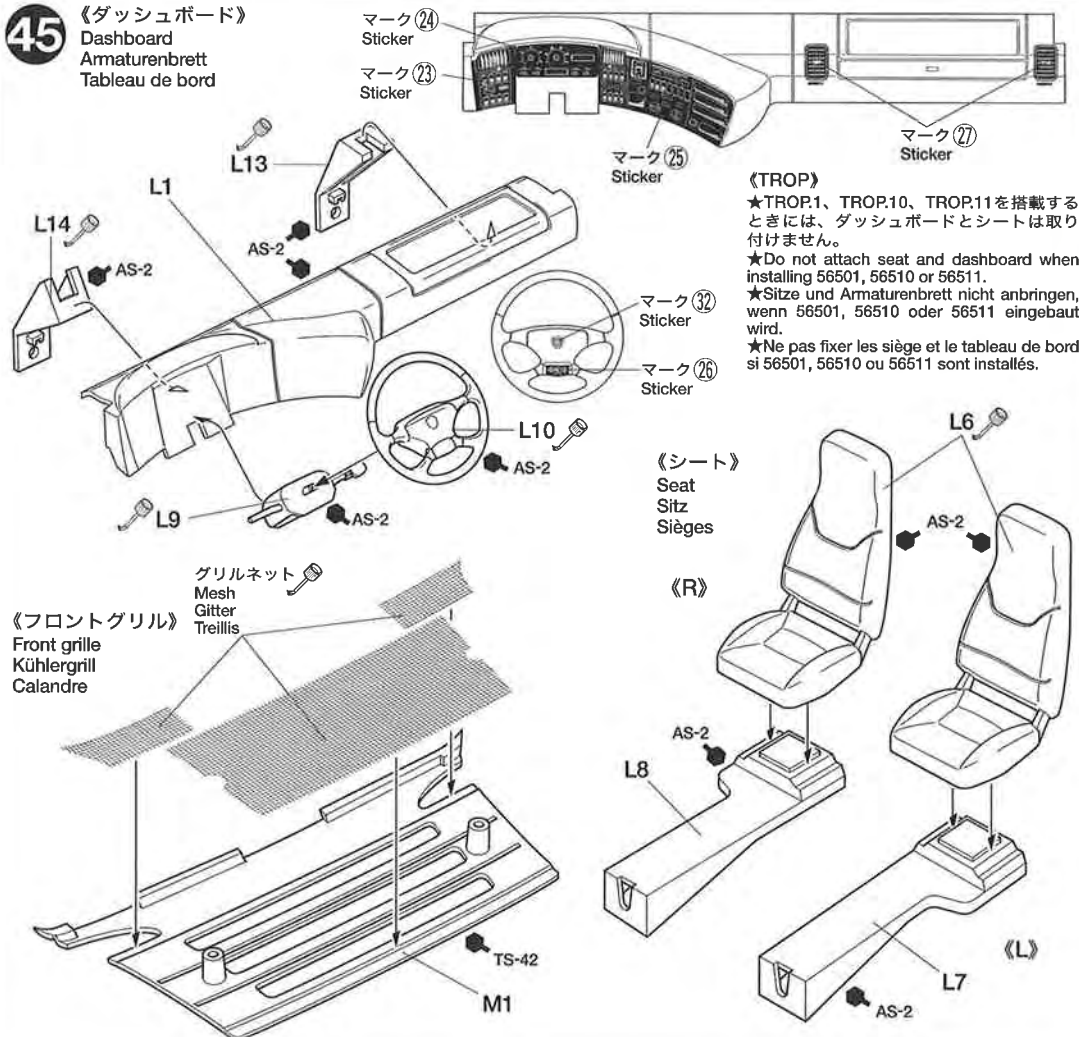
- ① Die Aufkleber an den bunten Kanten so ausschneiden, daß der transparente Film weg ist.
- ② An einer Kante die Unterlage etwas abziehen und Aufkleber richtig auf die Karosserie legen.
- ③ Dann die Unterlage langsam ganz abziehen, darauf achten, daß sich der Aufkleber nicht verschiebt und daß keine Luft unter den Sticker kommt - sonst gibt es Luftblasen. Wenn die Unterlage vorher komplett entfernt wird, kann der Aufkleber zusammenkleben.

MOTIFS ADHESIFS

- ① Découper chaque motif au plus près de ses contours pour éliminer le film transparent.
 - ② Soulever le papier de protection à l'une des extrémités et positionner le motif sur la carrosserie.
 - ③ Retirer lentement le papier de protection en veillant à ce que le motif ne se déplace pas sur la carrosserie.
- En retirant entièrement à l'avance le papier de protection, le film risque de former des plis ou de retenir des bulles d'air indésirables.

45

《ダッシュボード》
Dashboard
Armaturenbrett
Tableau de bord



ダッシュボードの取り付け
Attaching dashboard
Armaturenbrett-Einbau
Fixation du tableau de bord

《TROP》

★TROP.1、TROP.10、TROP.11を搭載するときには、ダッシュボードとシートは取り付けません。

★Do not attach seat and dashboard when installing 56501, 56510 or 56511.

★Sitze und Armaturenbrett nicht anbringen, wenn 56501, 56510 oder 56511 eingebaut wird.

★Ne pas fixer les sièges et le tableau de bord si 56501, 56510 ou 56511 sont installés.

ダッシュボード
Dashboard
Armaturenbrett
Tableau de bord

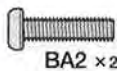
BA6 3mm

シート《L》
Seat
Sitz
Sièges

BA6 3mm

シート《R》
Seat
Sitz
Sièges

BA2 3×12mm



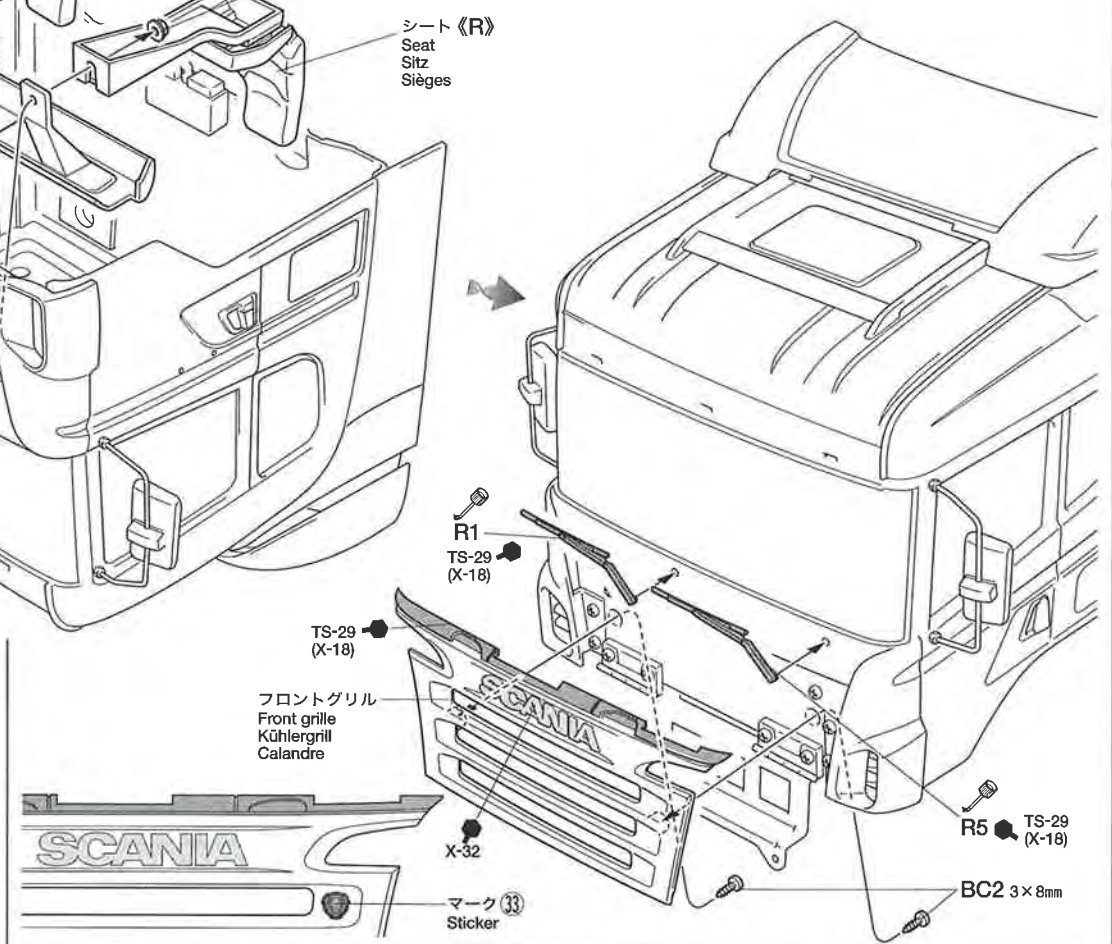
3×12mm丸ビス
Screw
Schraube
Vis



3×8mmタッピングビス
Tapping screw
Schneidschraube
Vis taraudeuse



3mmフランジナット
Flange nut
Kragennutter
Ecrou à flasque



TS-29 (X-18)

フロントグリル
Front grille
Kühlergrill
Calandre

R1 TS-29 (X-18)

X-32

マーク③ Sticker

R5 TS-29 (X-18)

BC2 3×8mm



3×8mmタッピングビス
Tapping screw
Schneidschraube
Vis taraudeuse

★ボディを取り付ける前にサポートロッドをP5に取り付けます。

★Before attaching body, attach support rod to P5.

★Vor dem Anbringen der Karosserie den Halterstange und P5 anbringen.

★Avant de fixer la carrosserie, fixer le tige de maintien et P5.

サポートロッド
Support rod
Halterstange
Tige de maintien

BC2 3×8mm

C12

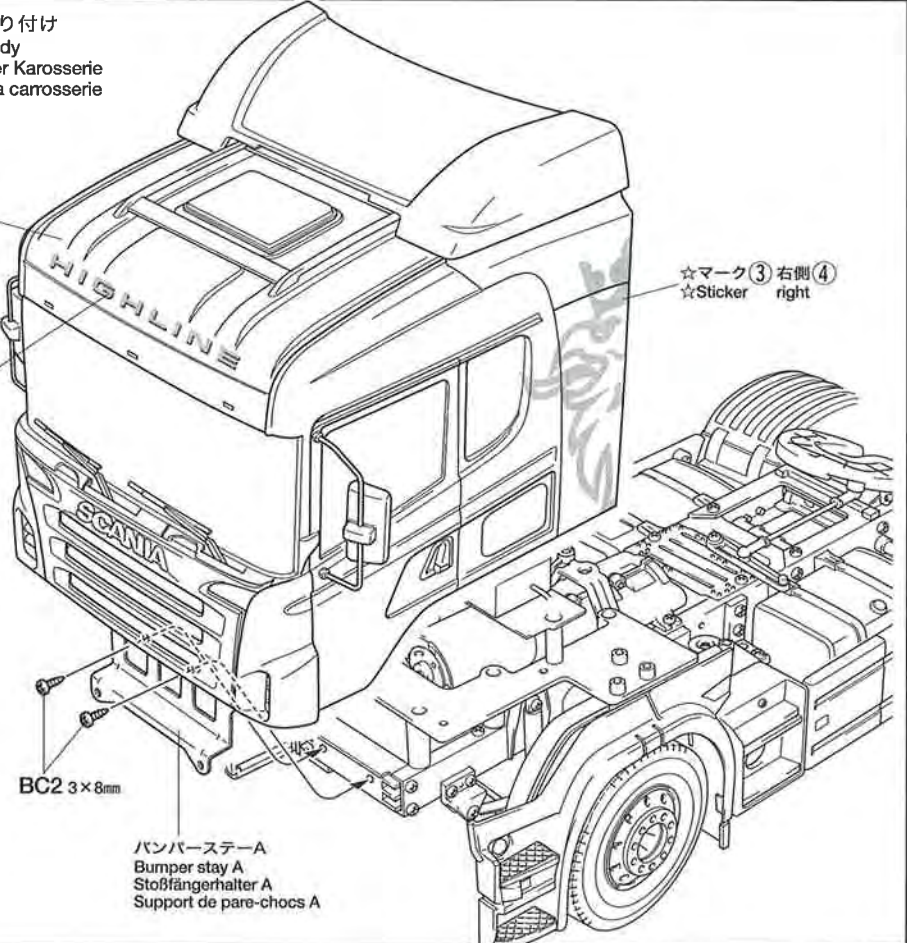
P5

ボディの取り付け
Attaching body
Aufsetzen der Karosserie
Fixation de la carrosserie

ボディ
Body
Karosserie
Carrosserie

★マーク⑨
★Sticker


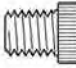

★マーク③ 右側④
★Sticker right



BC2 3×8mm

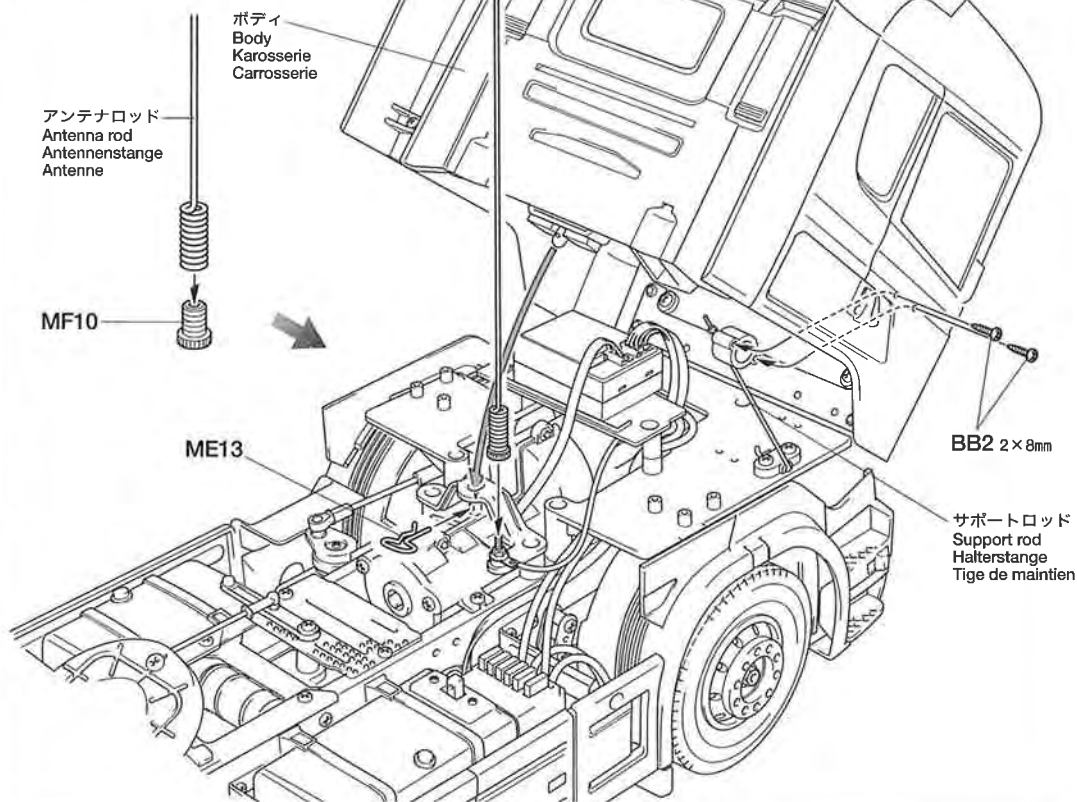
バンパーステーA
Bumper stay A
Stoßfängerhalter A
Support de pare-chocs A

48

-  2×8mmタッピングビス
Tapping screw
Schneidschraube
Vis taraudeuse
- BB2 × 2**
-  MF10
アンテナホルダー
Antenna holder
Antennenhalterung
Support d'antenne
- MF10 × 1**
-  ME13 × 1
スナップピン (大)
Snap pin (large)
Federstift (groß)
Epingle métallique (grande)

48

アンテナロッドの取り付け
Antenna rod
Antennenstange
Antenne



49

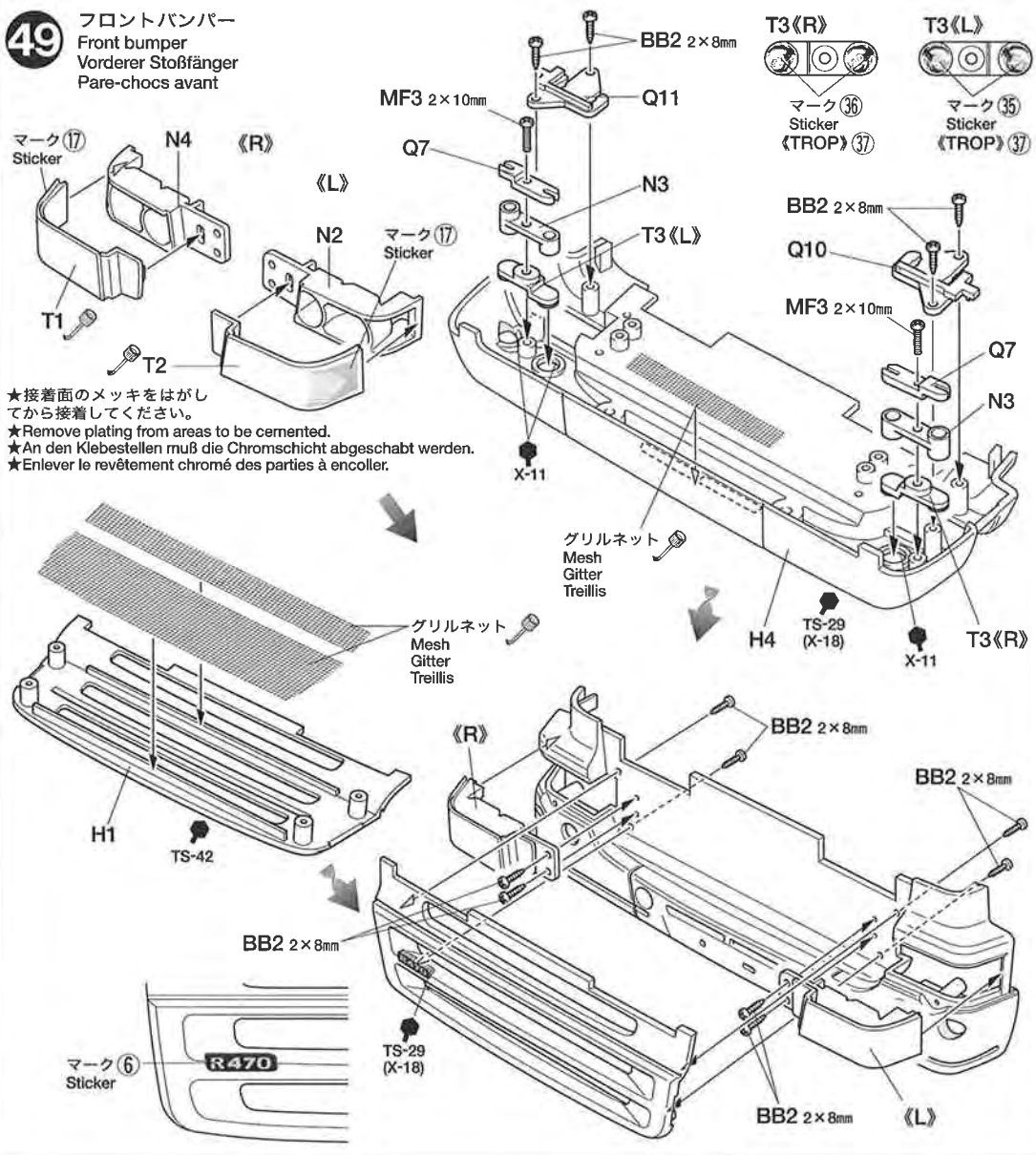
《TROP》

-  2×8mmタッピングビス
Tapping screw
Schneidschraube
Vis taraudeuse
- BB2 × 12**
-  MF3 × 2
2×10mm丸ビス
Screw
Schraube
Vis

グリルネット
Mesh
Gitter
Treillis
★下図の大きさに切って使います。
★Cut as shown.
★Gemäß Abbildung schneiden.
★Couper comme montré.

49

フロントバンパー
Front bumper
Vorderer Stoßfänger
Pare-chocs avant



★接着面のメッキをはがしてから接着してください。
★Remove plating from areas to be cemented.
★An den Klebestellen muß die Chromschicht abgeschabt werden.
★Enlever le revêtement chromé des parties à encoller.

TAMIYA COLOR

タミヤカラー (エナメル塗料)

筆塗り塗装にぴったり。のびが良く筆ムラ、泡立ちもほとんどなし。つやの良さもエナメル塗料ならではの。もちろんスプレー塗装もOK。

TAMIYA COLOR

タミヤカラー (スプレー式)

美しい塗装が手軽に楽しめるスプレータイプの塗料です。ミリタリーモデル用、カーモデル用、一般工作用がそろっています。



BC1 x2

3×6mm丸ビス
Screw
Schraube
Vis

RC ビッグトラックシリーズ
TAMIYA 1/14 R/C TRACTOR TRUCKS

パネルバン・セミトレーラー
SEMI-TRAILER (56302)



タンク・セミトレーラー
TANK SEMI-TRAILER (56303)



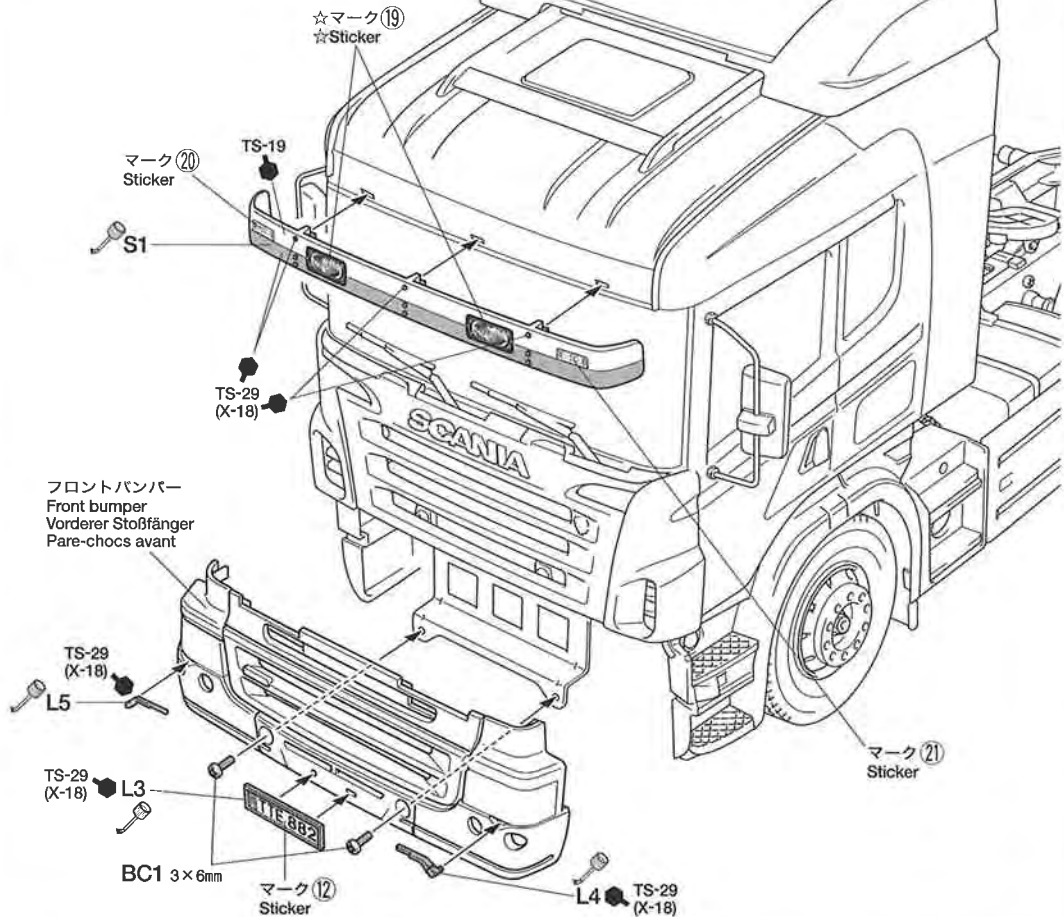
フラットベッド・セミトレーラー
FLATBED SEMI-TRAILER (56306)



ポールトレーラー
POLE-TRAILER (56310)



フロントバンパーの取り付け
Attaching front bumper
Einbau des vorderen Stoßfänger
Fixation du pare-chocs avant



1/14 SCALE R/C TRACTOR TRUCKS OPTIONAL & SPARE PARTS

《TROP.1 電装回路セット》
56501 Electrical Unit

★回路基板や各ターミナル等はボディ内に収まるように取り付けてください。ライトバルブの取り付けはP27を参考にしてください。ただし、フロントウインカーは取り付けられません。
★Be careful to attach electrical units properly. Refer to P27 for attaching light bulbs.
★Darauf achten, dass alle elektrischen Einheiten gut in der Karosserie untergebracht sind. Zum Anbringen der Glühlampen S27 beachten.
★Veiller à installer correctement les unités électriques. Se reporter aux pages 27 pour fixer les ampoules.

※受信機
※Receiver
※Empfänger
※Récepteur

BC2 3×6mm

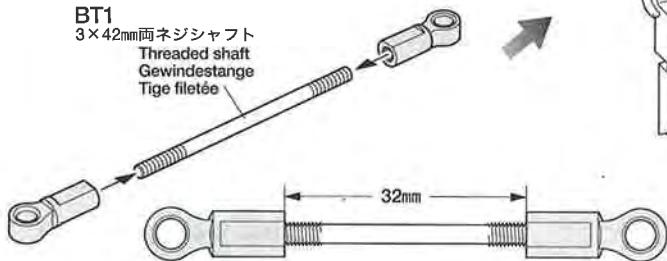
★黒く塗られたパーツ(※)は本キットには含まれません。各TROPの部品をお使いください。
★Shaded parts (※) are not included in this kit.
★Die schattierten Teile (※) sind nicht im Bausatz enthalten.
★Les pièces grisées (※) ne sont pas incluses dans le kit.

※スイッチ基板
※Switch panel
※Schalter-Paneel
※Tableau d'interrupteurs

※ターミナル
※Terminal
※Anschluß
※Bornes

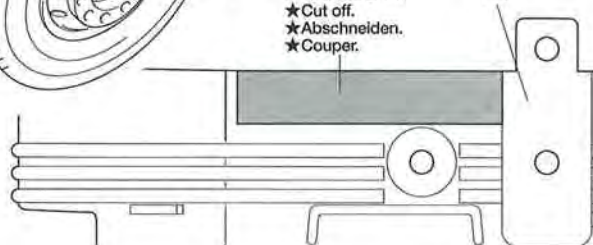
※スイッチボックス
※Switch case
※Schaltergehäuse
※Commutateur

BT1
3×42mm両ネジシャフト
Threaded shaft
Gewindestange
Tige filetée



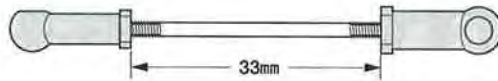
★切り取ります。
★Cut off.
★Abschneiden.
★Couper.

W1



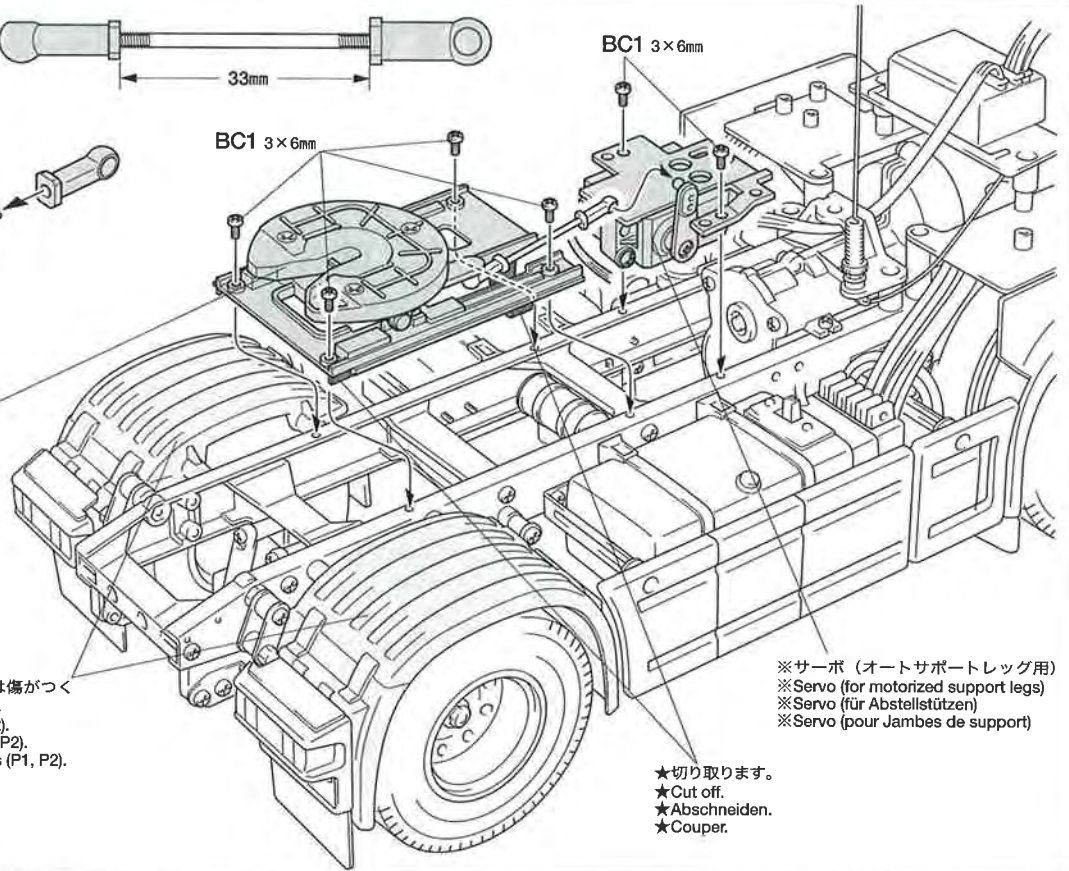
《TROP.5 オートサポートレッグ》
56505 Motorized Support Legs

BT2
2×45mm両ネジシャフト
Threaded shaft
Gewindestange
Tige filetée



※トレーラージョイント
※Coupler
※Sattelkupplung
※Selle d'attelage

★フェンダー (P1, P2) は傷がつく
場合があるので外します。
★Remove fenders (P1, P2).
★Kotflügel entfernen (P1, P2).
★Enlever les garde-boues (P1, P2).



★切り取ります。
★Cut off.
★Abschneiden.
★Couper.

※サーボ (オートサポートレッグ用)
※Servo (for motorized support legs)
※Servo (für Abstellstützen)
※Servo (pour Jambes de support)

《TROP.11 マルチファンクションコントロールユニット》
56511 Multi-Function Control Unit

《TROP.1 電装回路セット》
56501 Electrical Unit

(ヘッドライト)
Head light
Scheinwerfer
Phares

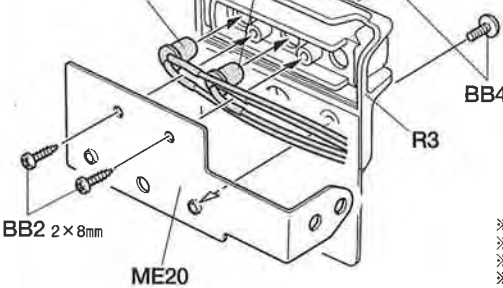
※補助灯・後
※Aux light/R
※Positionsleuchte/H
※Feu de position/AR

(テールライト)
Taillight
Rücklicht
Feux arrière

《R》

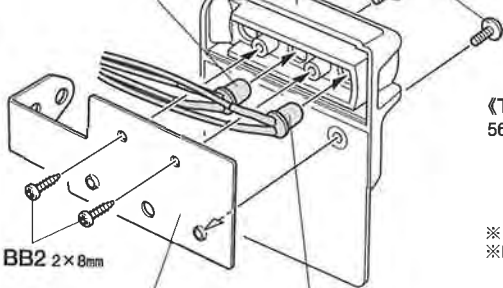
※ストップランプ
※Tail lamp
※Bremsleuchte
※Feu arrière

※ウィンカー・後 (右)
※Winker/R (right)
※Blinker/H (rechts)
※Clignotant/AR (droit)

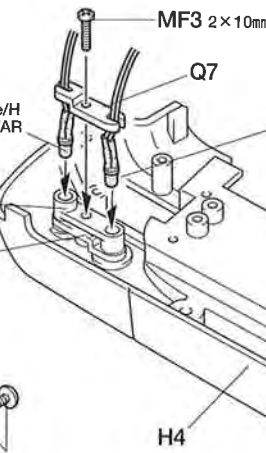


《L》

※ストップランプ
※Tail lamp
※Bremsleuchte
※Feu arrière



※ウィンカー・後 (左)
※Winker/R (left)
※Blinker/H (links)
※Clignotant/AR (gauche)



※補助灯・前
※Aux light/F
※Positionsleuchte/V
※Feux de position/AV

※ヘッドライト
※Head light
※Scheinwerfer
※Phare

※ウィンカー・前 (左)
※Winker/F (left)
※Blinker/V (links)
※Clignotant/AV (gauche)

MF3 2×10mm

※ルーフライト
※Roof light

MF3 2×10mm

Q7

MF3 2×10mm

Q7

N3

T3

※補助灯・後
※Aux light/R
※Positionsleuchte/H
※Feu de position/AR

※フォグランプ
※Fog lamp
※Nebelleuchte
※Feux de brouillard

※ヘッドライト
※Head light
※Scheinwerfer
※Phare

《TROP.1 電装回路セット》
56501 Electrical Unit

※ライトバルブ
※Light bulbs

※ライトステー
※Light stay

BB2 2×8mm

MF8 2mm

★6mm穴をあけます。
★Make 6mm holes.

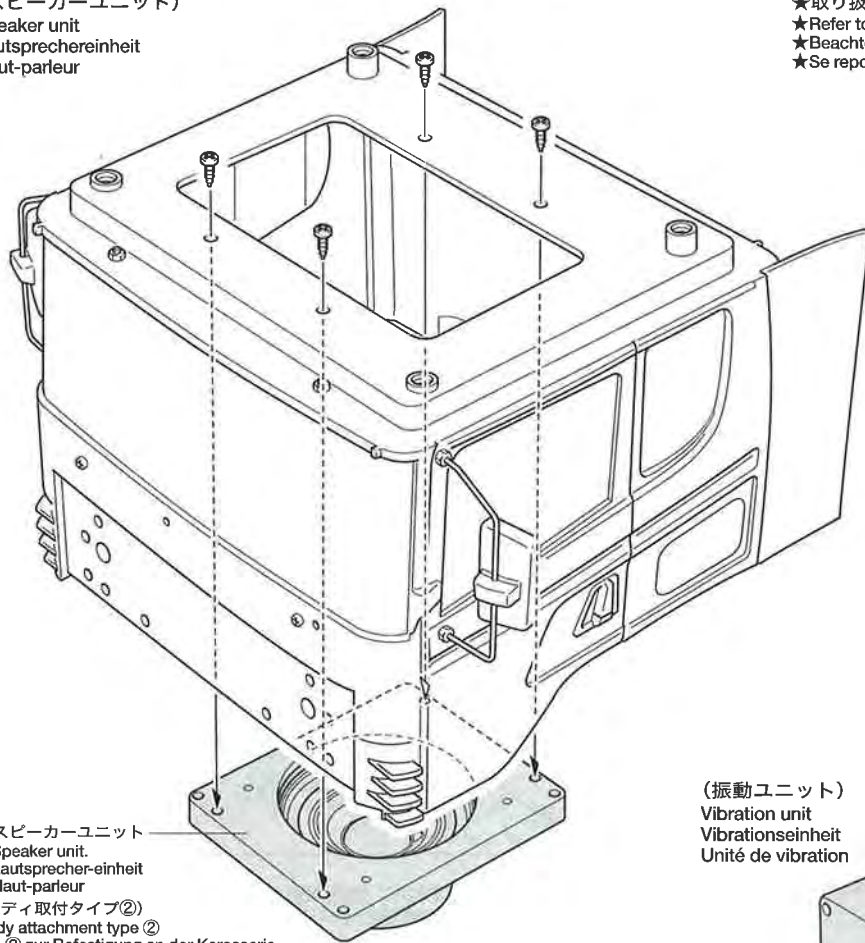
Q10

BB2 2×8mm

※ウィンカー・前 (右)
※Winker/R (right)
※Blinker/V (rechts)
※Clignotant/AV (droit)

(スピーカーユニット)

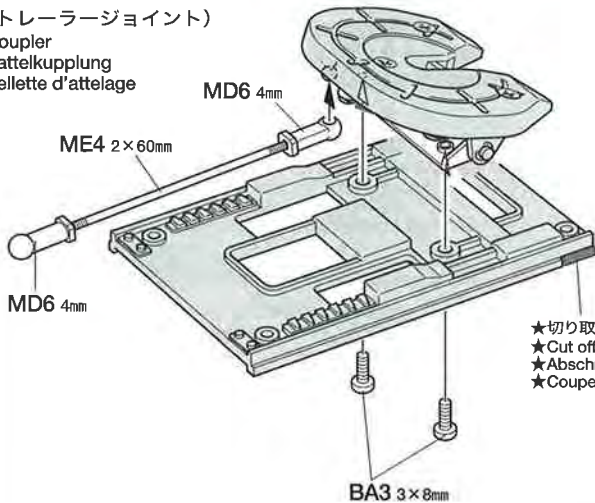
Speaker unit
Lautsprechereinheit
Haut-parleur



※スピーカーユニット
※Speaker unit.
※Lautsprecher-einheit
※Haut-parleur
(ボディ取付タイプ②)
Body attachment type ②
Typ ② zur Befestigung an der Karosserie
Haut-parleur à fixer sur la carrosserie de type ②

(トレーラージョイント)

Coupler
Sattelkupplung
Sellette d'attelage



★切り取ります。
★Cut off.
★Abschneiden.
★Couper.

(MFC-01ユニット)

MFC-01 Unit
MFC-01 Einheit
Unité MFC-01

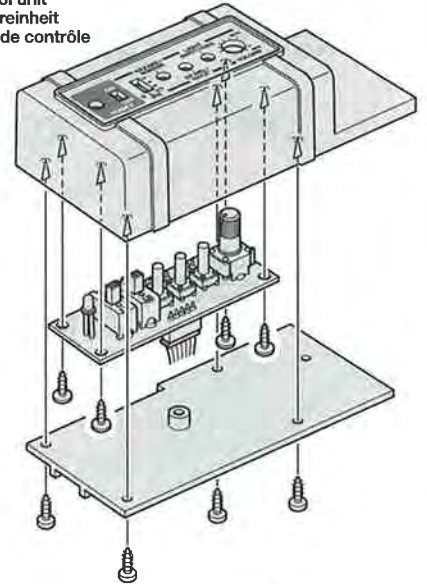
●受信機用ステー (P3) 上面のリップ (凸) を切り取り、MFC-01ユニット、受信機を防振、両面テープで取り付けます。
●Remove projections on the receiver stay and attach MFC-01 unit/receiver using shock absorber tape/double-sided tape.
●Die Überstände an der Empfängerhalterung entfernen, dann MFC-01 Einheit/Empfänger mit stoßdämpfendem/doppelseitigem Klebeband befestigen.
●Supprimer les reliefs sur le support du récepteur et fixer l'unité MFC-01 avec de la bande adhésive double face en mousse et le récepteur avec de la bande adhésive double face simple.

★シート、ダッシュボードは取り外します。
★Detach seats and dashboard.
★Sitze und Armaturenbrett ausbauen.
★Détacher les sièges et le tableau de bord.

★取り扱い、操作方法については、TROP.11説明書をご覧ください。
★Refer to the 56511 instruction manual for handling/operation.
★Beachten Sie für Handhabung und Betrieb die 56511 Anleitungen.
★Se reporter au manuel d'instruction 56511 pour l'utilisation.

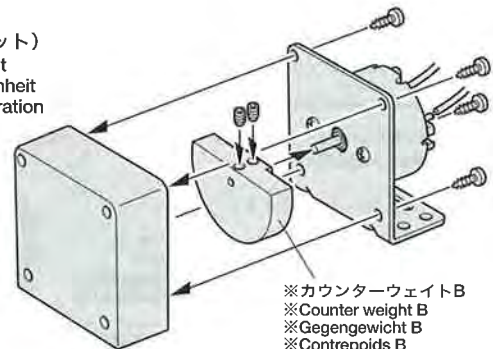
(コントロールユニット)

Control unit
Steuereinheit
Unité de contrôle



(振動ユニット)

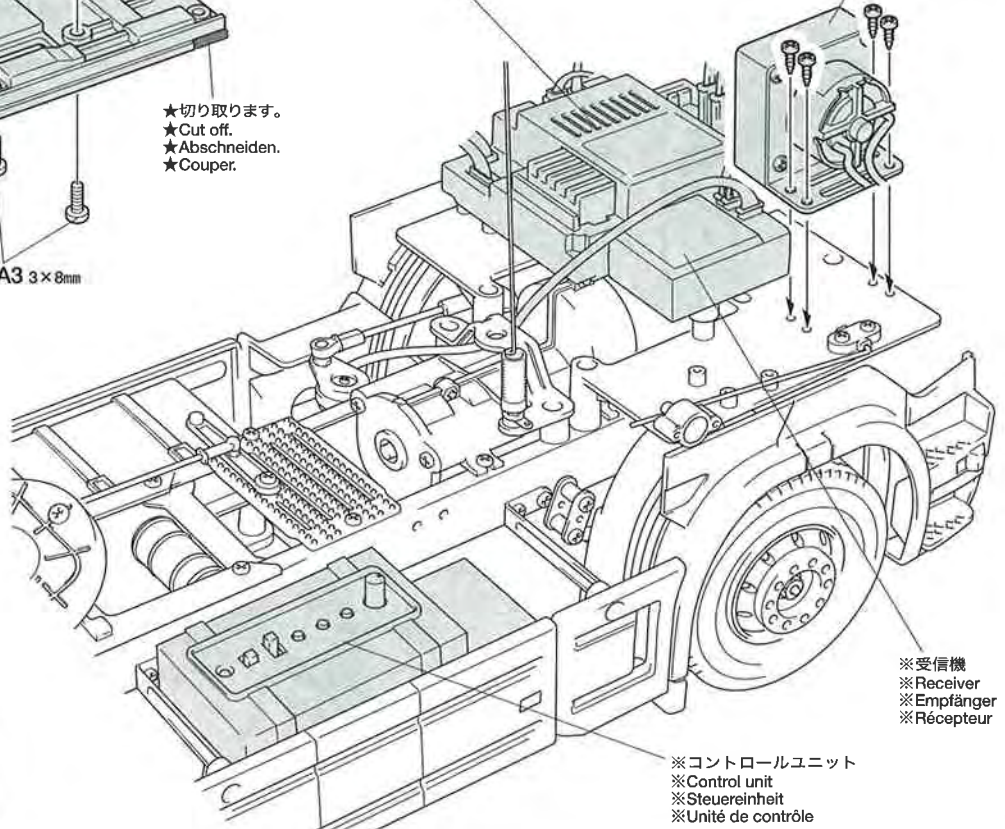
Vibration unit
Vibrationseinheit
Unité de vibration



※カウンターウェイトB
※Counter weight B
※Gegengewicht B
※Contrepoids B

※MFC-01ユニット
※MFC-01 Unit
※MFC-01 Einheit
※Unité MFC-01
★防振テープで取り付けます。
★Attach with shock absorber tape.
★Mit stoßdämpfendem Klebeband befestigen.
★Fixer avec de la bande adhésive double face en mousse.

※振動ユニット
※Vibration unit
※Vibrationseinheit
※Unité de vibration



※受信機
※Receiver
※Empfänger
※Récepteur

※コントロールユニット
※Control unit
※Steuereinheit
※Unité de contrôle

SCANIA R470 HIGHLINE



●走らせない時はバッテリーを必ずはずしておきましょう。



走行時の注意
CAUTION
VORSICHT
PRECAUTIONS

- 人ごみの中や小さな子供のそばでは走らせない。
- 道路では絶対に走らせないでください。
- 混信に注意してください。RCカーが異常な動きをしたら、他の電波によりコントロールが乱されたと考えられます。すぐに走行をやめ、RCカーが送信機の動きに従って動くか確かめてください。
- Avoid running the car in crowded areas and near small children.
- Never run the car on public streets.
- Make sure that no one else is using the same frequency in your running area. Using the same frequency at the same time can cause serious accidents, whether it is driving, flying or sailing.
- Vermeiden Sie das Fahren des Autos an überfüllten Plätzen und in der Nähe von kleinen Kindern. Gebrauchen Sie nie die Straße für R/C Rennen.
- Das Auto niemals auf öffentlichen Straßen fahren lassen.
- Prüfen Sie, daß niemand in der Umgebung dieselbe

Frequenz benutzt, denn dadurch können Unfälle entstehen - sowohl beim Fahren, Fliegen oder Segeln.

- Eviter de faire évoluer le modèle à proximité de jeunes enfants ou dans la foule.
- Ne jamais utiliser sur la voie publique.
- Assurez-vous que personne d'autre n'utilise la même fréquence sur le même terrain que vous. Utiliser la même fréquence en même temps peut être source de sérieux accidents, pendant la conduite, le vol ou la navigation des modèles R/C.

走行させる時には、

- ①送信機のアンテナをのばし、スイッチをONにします。
- ②次にRCカー側のスイッチをONにしてください。

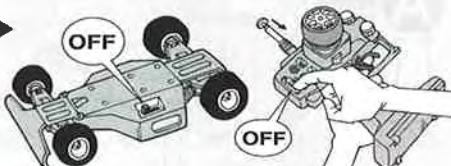


- ① Switch on transmitter.
- ② Switch on receiver.
- ③ Reverse sequence to shut down after running.

- ① Sender einschalten.
- ② Empfänger einschalten.
- ③ Nach dem Fahrbetrieb in umgekehrter Reihenfolge vorgehen.

走行を終わらせる時は、

- ③必ず、走らせる時の逆の手順でスイッチを切っていきます。



- ① Mettre en marche l'émetteur.
- ② Mettre en marche le récepteur.
- ③ Faites les opérations inverses après utilisation de votre ensemble R/C.

トラブルチェック

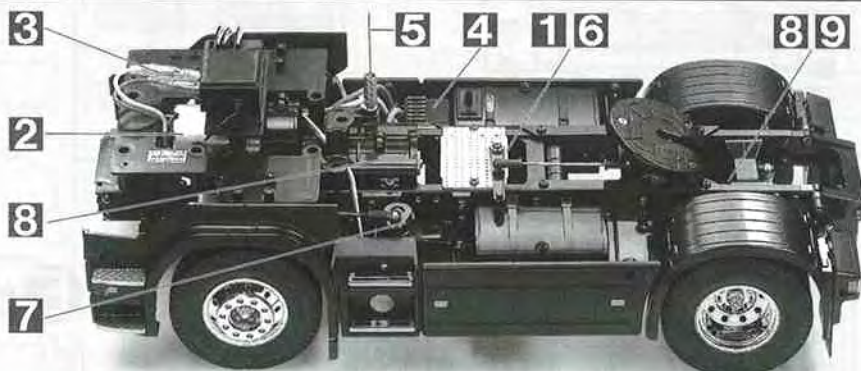
TROUBLE SHOOTING
FEHLERSUCHE
RECHERCHE DES PANNES

★おかしいな?と思ったときは、車(RCカー)を修理に出すまえに、下の表を見てトラブルチェックを行ってください。

★Before sending your R/C model in for repair, check it again using the below diagram.

★Bevor Sie Ihr Modell zur Reparatur einsenden, prüfen Sie es nochmals selbst entsprechend der folgenden Anleitung.

★Avant de renvoyer votre modèle R/C pour une réparation, vérifiez-le à nouveau en suivant ce processus.



車の異常 PROBLEME	原因 URSAACHE CAUSE	直し方 LÖSUNG REMEDE	
車が動かない Model does not move. Modell fährt nicht. Le modèle ne démarre pas.	走行用バッテリーが充電されていますか? Weak or no battery in model. Schwache oder keine Batterien in Auto. Batterie de propulsion manquant ou insuffisamment chargée.	走行用バッテリーを充電してください。 Install charged battery. Voll aufgeladene Batterien einlegen. Recharger la batterie.	1
	モーターに故障はありませんか? Damaged motor. Motorschaden. Moteur endommagé.	異音や、少しの走行で熱くなるようならモーターを交換してください。 Replace with new motor. Durch neuen Motor ersetzen. Remplacer par un nouveau moteur.	2
	コード類がやぶけてショートしていませんか? Worn or broken wiring. Verschlissene oder gebrochene Kabel. Câblage sectionné ou usé.	コードをしっかり絶縁するか、メーカーに修理を依頼してください。 Splice and insulate wiring completely. Kabel anspleißen und gut isolieren. Vérifier et isoler le câblage.	3
	アンプ(RCメカ)が故障していませんか? Damaged electronic speed controller. Beschädigter Fahrregler. Variateur électronique de vitesse endommagé.	アンプメーカーにお問い合わせください。 Ask manufacturer to repair. Erkundigen Sie sich über Reparaturmöglichkeit beim Hersteller. Faites réparer par le S.A.V. du fabricant.	4
思うように走らない No control. Keine Kontrolle. Perte de contrôle.	送信機、受信機のアンテナはのびていますか? Improper antenna on transmitter or model. Sender- oder Empfängerantenne ist nicht ganz herausgezogen. Problème d'antenne sur l'émetteur ou le récepteur.	送信機、受信機のアンテナをのばしてください。 Fully extend antenna. Antenne vollständig herausziehen. Déployer entièrement l'antenne.	5
	走行用バッテリーや、送・受信機の電池が少なくなっていますか? Weak or no batteries in transmitter or model. Schwache oder keine Batterien in Sender oder Auto. Accus manquants ou insuffisamment chargés dans l'émetteur ou le modèle.	走行用バッテリーを充電してください。送・受信機の電池は新品のものと交換してください。 Install charged or fresh batteries. Legen Sie geladene Akkus oder neue Batterien ein. Installez des accus rechargés ou des piles neuves.	6
	サーボ、アンプのニュートラルがずれていませんか? Incorrect adjustment of throttle/steering servo. Fehlerhafte Einstellung des Gashebel/Lenkservo. Réglage incorrect du servo de gaz/ direction.	サーボ、アンプのニュートラルを出し、サーボホーンを付け直します。 Make sure the servo is in neutral. Servo soll in Neutralstellung sein. S'assurer que le servo est au neutre.	7
	回転部(ギヤなど)の組み立てがしっかり出来ていますか? Improper assembly of rotating parts. Unachtsamer Einbau drehender Teile. Mauvais assemblage des pièces en rotation.	説明図をよく見て回転部を確認、または組み立て直してください。 Reassemble them correctly referring to the instruction manual. Auseinandernehmen und gemäß Bedienungsanleitung neu zusammenbauen. Réassemblez correctement en vous référant au manuel d'instructions.	8
	可動部がグリスアップされていますか? Improper lubrication on rotating parts. Drehende Teile unzureichend geschmiert. Mauvaise lubrification des pièces en rotation.	可動部にグリスをつけてください。 Apply grease. Fetten. Graisser.	9
	近くで別のRCモデルを操縦していませんか? Another R/C model using same frequency. Ein anderes RC-Modell fährt auf der gleichen Frequenz. Un autre modèle R/C est sur la même fréquence.	場所を変えるか、少し時間をおきます。 Try a different location to operate your model. Das Auto an einem anderen Ort fahren lassen. Essayez un autre endroit pour faire rouler votre modèle R/C.	

PARTS

ボディ×1
 Body 9335474
 Karosserie
 Carrosserie

ステッカー×1
 Sticker 9495508
 Aufkleber
 Autocollant

アンテナロッド×1
 Antenna rod 5365001
 Antennenstange
 Antenne

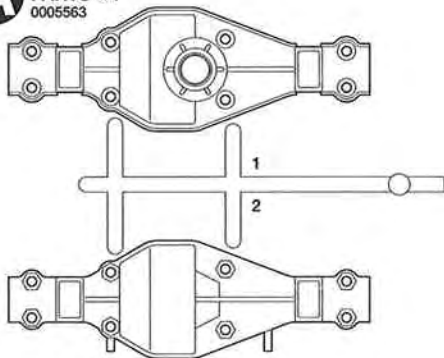
シャーシフレーム R×1
 Chassis frame R 9805523
 Fahrgestellrahmen R
 Longeron de châssis D

シャーシフレーム L×1
 Chassis frame L 9805523
 Fahrgestellrahmen L
 Longeron de châssis G

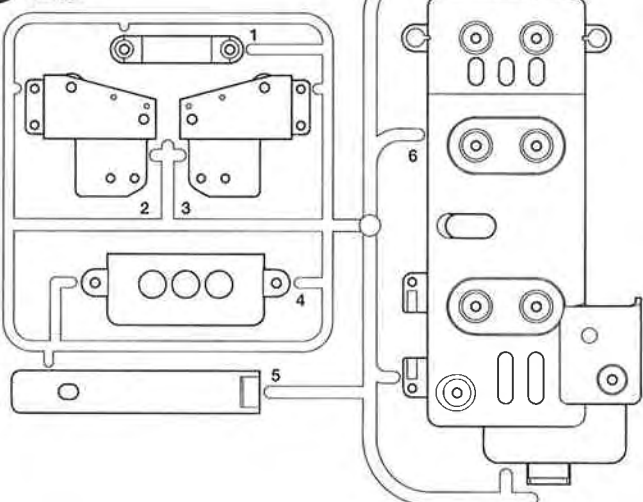
グリルネット (130×175mm) ×1
 Mesh 9495508
 Gitter
 Treillis

★製品改良のためキットは予告なく仕様を変更することがあります。
 ★Specifications are subject to change without notice.
 ★Technische Daten können im Zuge ohne Ankündigung verändert werden.
 ★Caractéristiques pouvant être modifiées sans information préalable.

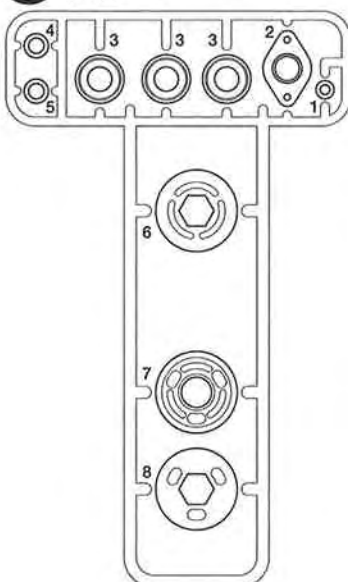
A PARTS ×1
 0005563



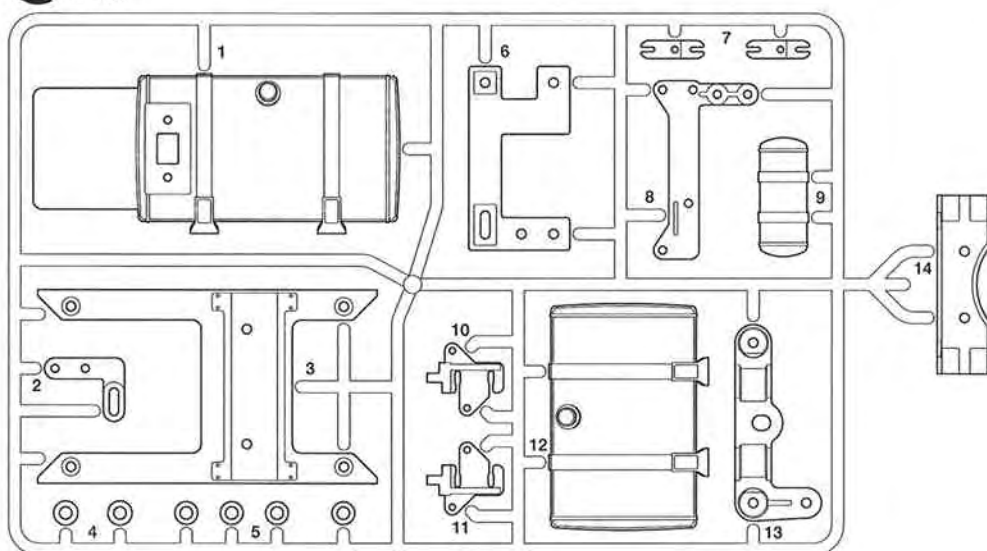
D PARTS ×1
 0005565



J PARTS ×1
 9115047

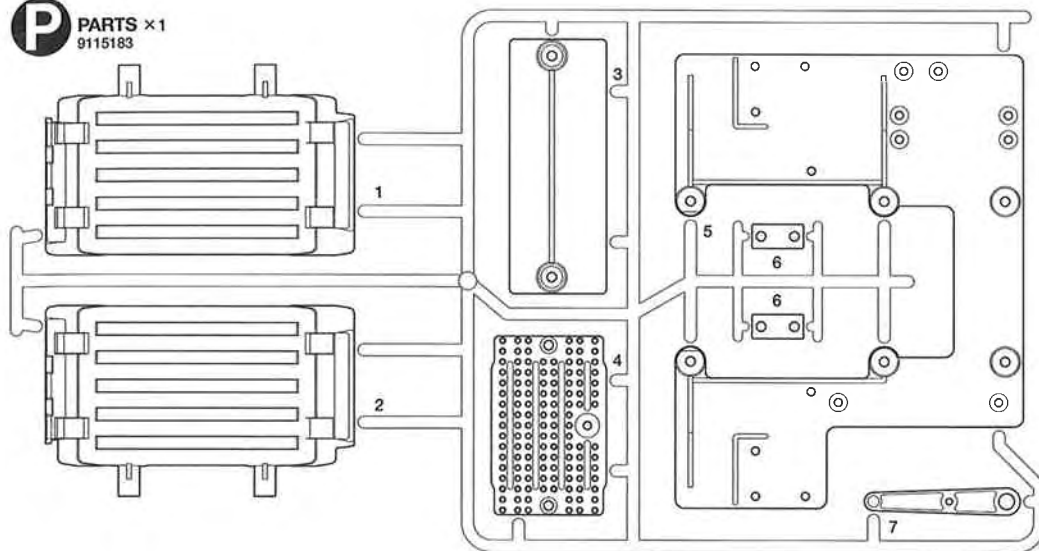


Q PARTS ×1
 0115392

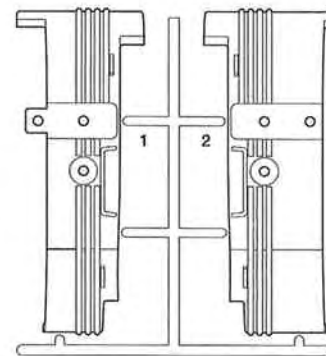


★金具部品は少し多目に入っています。予備として使ってください。
 ★Extra screws and nuts are included. Use them as spares.
 ★Ersatzschrauben und -muttern liegen bei.
 ★Des vis et des ecrous supplémentaires sont inclus. Les utiliser comme pièces de rechange.

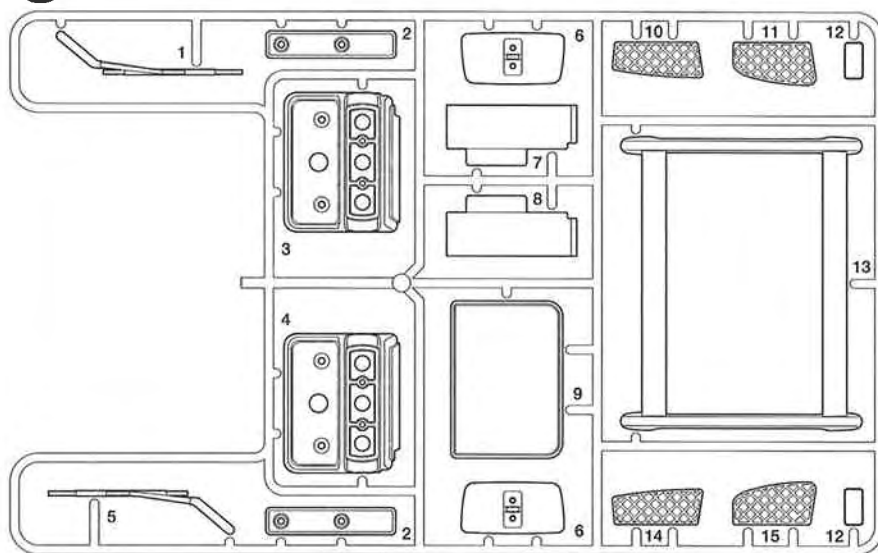
P PARTS ×1
9115183



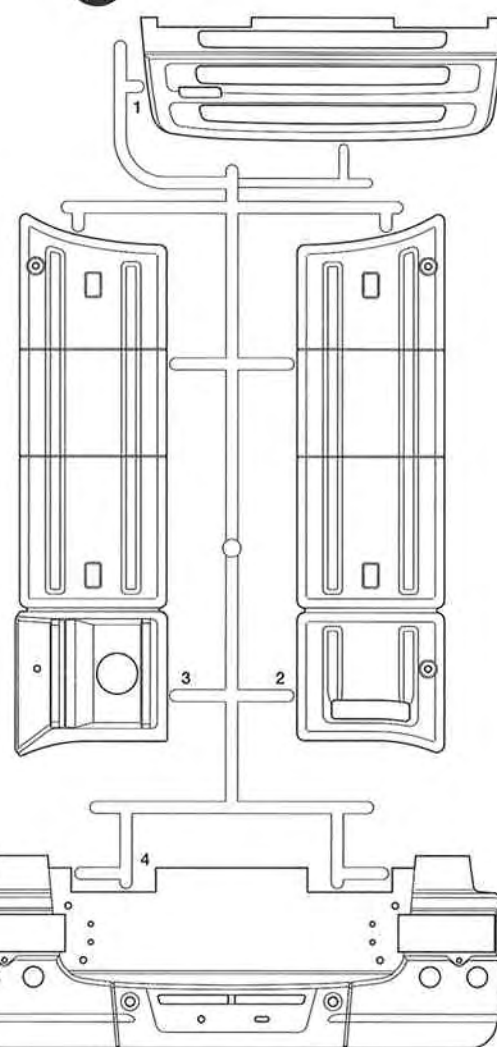
W PARTS ×1
9225095



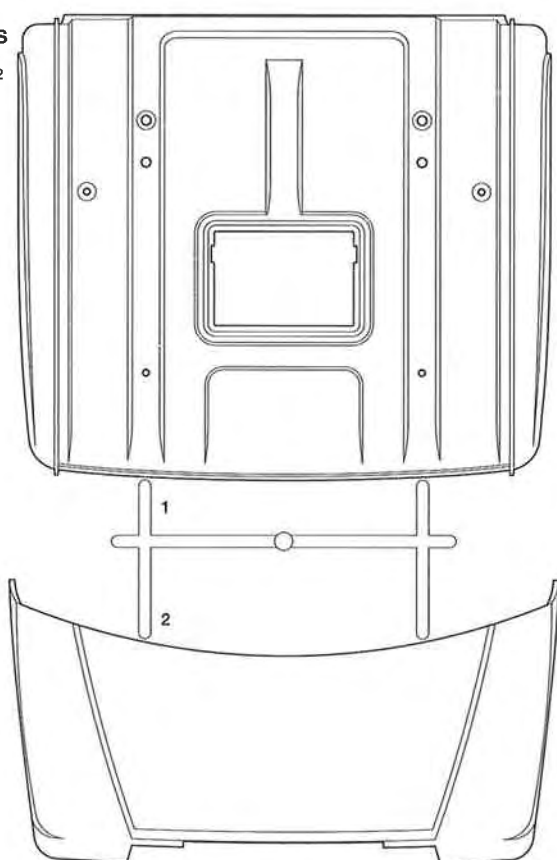
R PARTS ×1
9115184



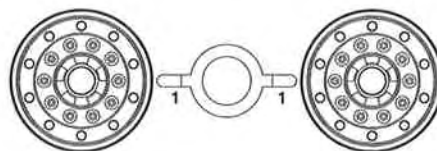
H PARTS ×1
0004519



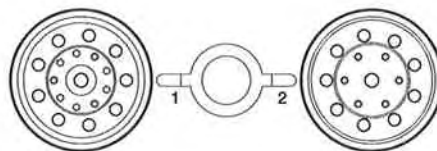
F PARTS
×1
9005842



U PARTS
×1
9225053

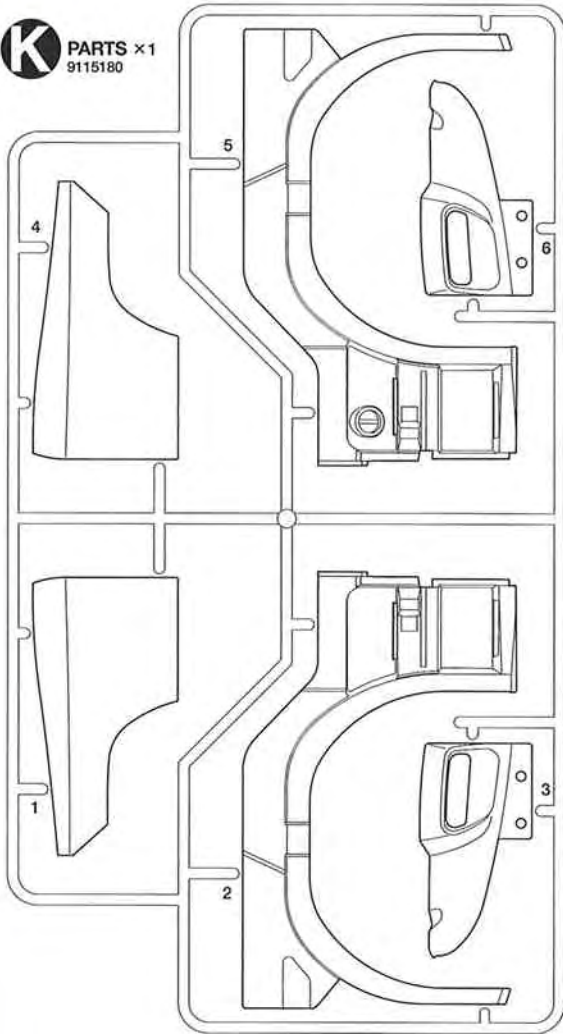


V PARTS
×2
0445258

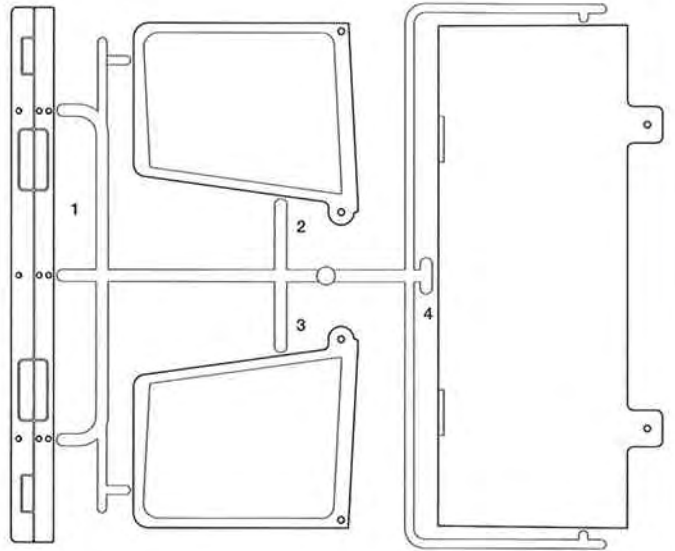


PARTS

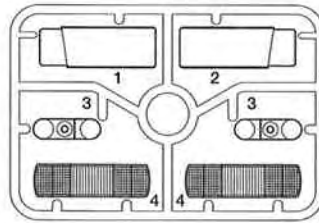
K PARTS ×1
9115180



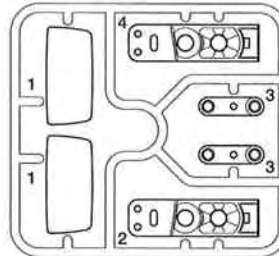
S PARTS ×1
9115185



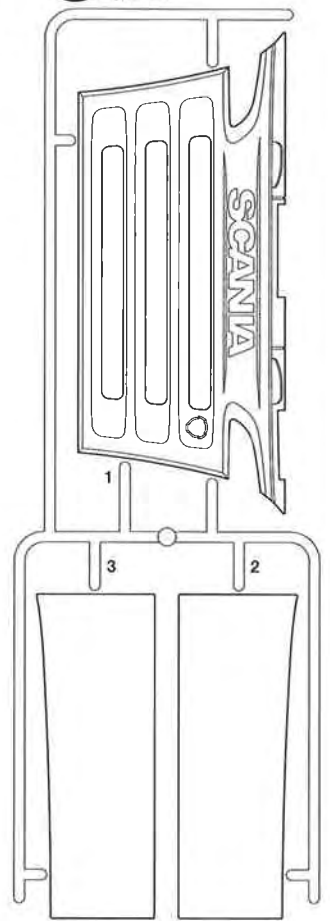
T PARTS ×1
9225094



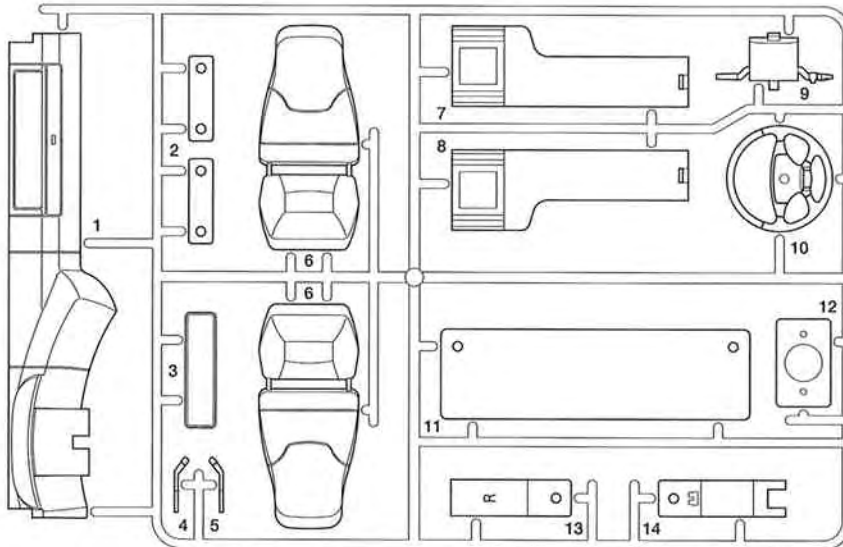
N PARTS ×1
9115179



M PARTS ×1
9115182



L PARTS ×1
9115181



ブラギヤ袋詰 9335128
Gear bag
Zahnräder-Beutel
Sachet de pignonerie

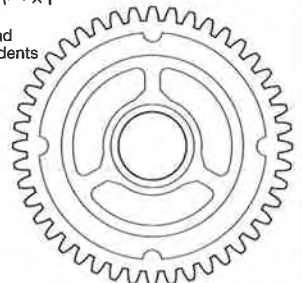
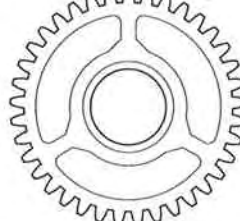
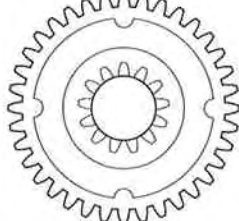
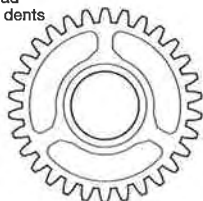
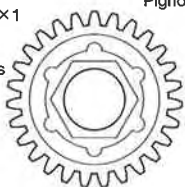
30Tブラギヤ ×1
30T Gear
30Z Zahnrad
Pignon 30 dents

36Tブラギヤ ×1
36T Gear
36Z Zahnrad
Pignon 36 dents

37Tブラギヤ ×1
37T Gear
37Z Zahnrad
Pignon 37 dents

44Tブラギヤ ×1
44T Gear
44Z Zahnrad
Pignon 44 dents

27Tブラギヤ ×1
27T Gear
27Z Zahnrad
Pignon 27 dents



シフトロッド ×1
Shift rod 9400572
Schaltstange
Tringlerie de boîte de vitesse

モーター ×1
Motor 53689
Moteur

タイヤ ×6
Tire 9805456
Reifen
Pneu

A 1~5

9415143

MA1 ×1
3×15mm タッピングビス
Tapping screw
Schneidschraube
Vis taraudeuse

MA2 ×4
3×12mm タッピングビス
Tapping screw
Schneidschraube
Vis taraudeuse

MA3 ×3
3×10mm フランジタッピングビス
Flange tapping screw
Kragenschraube
Vis taraudeuse à flasque

MA4 ×3
3×8mm フランジタッピングビス
Flange tapping screw
Kragenschraube
Vis taraudeuse à flasque

MA5 ×1
2.6×16mm タッピングビス
Tapping screw
Schneidschraube
Vis taraudeuse

MA6 ×1
2.6×10mm タッピングビス
Tapping screw
Schneidschraube
Vis taraudeuse

MA7 ×2
3mm ワッシャー
Washer
Beilagscheibe
Rondelle

MA8 ×2
3mm タイトナット
Press nut
Druckmutter
Ecrou de pression

MA9 ×1
5×9mm ビローボール
Ball connector
Kugelkopf
Connecteur à rotule

MA10 ×2
5mm ビローボール
Ball connector
Kugelkopf
Connecteur à rotule

MA11 ×1
4mm ビローボール
Ball connector
Kugelkopf
Connecteur à rotule

MA12 ×6
5mm アジャスター
Adjuster
Einstellstück
Chape à rotule

MA14 ×1
3×42mm 両ネジシャフト
Threaded shaft
Gewindestange
Tige filetée

MA15 ×1
3×16mm ネジシャフト
Threaded shaft
Gewindestange
Tige filetée

MA16 ×1
1150メタル
Metal bearing
Metall-Lager
Palier en métal

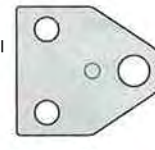
MA17 ×1
850メタル
Metal bearing
Metall-Lager
Palier en métal

MA18 ×1
ステアリングシャフト
Steering shaft
Lenkwelle
Axe de direction

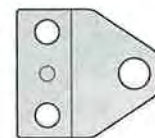
MA13 ×1
3×105mm 両ネジシャフト
Threaded shaft
Gewindestange
Tige filetée



MA19 ×2
フロントダンパーステーA
Front damper stay A
Vordere Dämpferstrebe A
Support d'amortisseur avant A



MA20 ×2
フロントサステーA
Front suspension stay A
Vordere Aufhängungsstrebe A
Support de suspension avant A



MA21 ×2
フロントサステーB
Front suspension stay B
Vordere Aufhängungsstrebe B
Support de suspension avant B

B 6~9

9415144

MB1 ×2
3×18mm 段付ビス
Step screw
Paßschraube
Vis décollétée

MB2 ×6
3×14mm 段付ビス
Step screw
Paßschraube
Vis décollétée

MB3 ×2
ダンパーカラー
Damper collar
Dämpferkragen
Collier d'amortisseur

MB4 ×2
リーフセア
Spring seat
Federsitz
Assise de ressort

MB5 ×4
Uボルト
U Bolt
U-Bolzen
Boulon en U

MA9 ×3
5×9mm ビローボール
Ball connector
Kugelkopf
Connecteur à rotule

MB6 ×2
2mm Eリング
E-ring
E-Ring
Circlip

MB7 ×2
アップライトシャフト
Upright shaft
Achsschenkelwelle
Axe de fusée

MB8 ×1
フロントアクスル
Front axle
Vorderachse
Essieu avant

MB9 ×2
3×19mm リンクピン
Link pin
Lenkerbolzen
Axe d'articulation

MB10 ×4
ダンパースプリング
Damper spring
Dämpfer-Feder
Ressort d'amortisseur

MB11 ×4
ダンパーシャフト
Damper shaft
Dämpferstange
Axe d'amortisseur

MB12 ×4
ダンパーシリンダー
Damper cylinder
Dämpfer-Zylinder
Corps d'amortisseur

MB13 ×2
フロントリーフスプリング
Front leaf spring
Vordere Feder
Ressort à lames avant

MB14 ×2
フロントダンパーステーB
Front damper stay B
Vordere Dämpferstrebe B
Support d'amortisseur avant B

MB15 ×4
シャックル
Shackle
Federbügel
Support de lames

C 10~15

9400566

MC1 ×4
3×27mm 丸ビス
Screw
Schraube
Vis

MC2 ×6
3×20mm 丸ビス
Screw
Schraube
Vis

MB2 ×2
3×14mm 段付ビス
Step screw
Paßschraube
Vis décollétée

MC5 ×1
ダンパーマウントL
Left damper mount
Dämpferlager links
Support d'amortisseur gauche

MC3 ×2
9mm ワッシャー
Washer
Beilagscheibe
Rondelle

MC4 ×4
4mm ワッシャー
Washer
Beilagscheibe
Rondelle

MA16 ×6
1150メタル
Metal bearing
Metall-Lager
Palier en métal

MB3 ×4
ダンパーカラー
Damper collar
Dämpferkragen
Collier d'amortisseur

MC6 ×1
ダンパーマウントR
Right damper mount
Dämpferlager rechts
Support d'amortisseur droit

MC7 ×4
リーフカラー
Leaf collar
Federblatt-Bundzapfen
Collier à lames

MC10 ×2
9405654
大ベベルギヤ
Large bevel gear
Kegelrad groß
Grand pignon conique

MC8 ×1
9804180
ドライブベベル
Bevel gear shaft
Kegelradachse
Arbre de pignon conique

MC11 ×3
9405654
小ベベルギヤ
Small bevel gear
Kegelrad Klein
Petit pignon conique

MC9 ×1
9804181
ジョイントカップ
Joint cup
Gelenkkapsel
Noix de cardan

MC12 ×1
9405654
ベベルギヤシャフト
Star shaft
Stern-Achse
Support de satellite

MC15 ×2
9805522
リアリーフスプリング
Rear leaf spring
Hintere Feder
Ressort à lames arrière

MB15 ×4
シャックル
Shackle
Federbügel
Support de lames

MC13 ×1
9805458
デフシャフトA
Diff shaft A
Ausgleichsradachse A
Arbre de différentiel A

MC14 ×1
9805458
デフシャフトB
Diff shaft B
Ausgleichsradachse B
Arbre de différentiel B

MC16 ×1
5455002
リングギヤ
Ring gear
Tellerrad
Couronne

MC17 ×1
5405029
デフカバー
Differential cover
Differential-Abdeckung
Couvercle de différentiel

D 16~23

9400567

MD1 ×2 2×6mm丸ビス
Screw
Schraube
Vis

MD2 ×1 3×3mmイモネジ
Grub screw
Madenschraube
Vis pointeau
9808089

MD10 ×1 3505039
10Tピニオンギヤ
10T Pinion gear
10Z Motorritzel
Pignon moteur 10 dents

MD11 ×1 3545010
20Tミッションギヤ
20T Gear
20Z Zahnrad
Pignon 20 dents

MD12 ×1 3545009
13Tミッションギヤ
13T Gear
13Z Zahnrad
Pignon 13 dents

MD13 ×2 ギヤスペーサー (長)
Gear hub (long)
Stabmutter (lang)
Moyeu de pignon (long)

MD14 ×1 ギヤスペーサー (短)
Gear hub (short)
Stabmutter (kurz)
Moyeu de pignon (court)

MD3 ×1 13×6mmワッシャー
Washer
Beilagscheibe
Rondelle

MA7 ×3 3mmワッシャー
Washer
Beilagscheibe
Rondelle
50586

MB6 ×6 2mmEリング
E-ring
E-Ring
Circlip
50588

MD4 ×1 4mmシフトボール
Shift ball
Kugelkopf
Rotule de boîte

MD5 ×4 1260メタル
Metal bearing
Metall-Lager
Palier en métal

MA16 ×8 1150メタル
Metal bearing
Metall-Lager
Palier en métal
9805622

MD6 ×2 4mmアジャスター
Adjuster
Einstellstück
Chape à rotule
0445563

MD7 ×1 3×30mm片ネジシャフト
Threaded shaft
Gewindestange
Tige filetée

MD8 ×1 クランクロッド
Crank rod
Kurbelachse
Arbre coudé

MD9 ×4 シフトスプリング
Shift spring
Schaltfeder
Ressort de boîte de vitesse

MD15 ×1 4305125
モータープレート
Motor plate
Motor-Platte
Plaquette-moteur

MD16 ×3 シフトフォーク
Shift fork
Schaltgabel
Fourche de boîte de vitesse

MD20 ×1 ギヤボックスプレートB
Gearbox plate B
Getriebedeckel B
Plaquette de carter B

MD17 ×4 プレートステー
Plate stay
Plattenhalterung
Support de plaquette

MD18 ×1 ギヤシャフトA
Gear shaft A
Getriebewelle A
Arbre de pignonnrie A

MD19 ×1 ギヤシャフトB
Gear shaft B
Getriebewelle B
Arbre de pignonnrie B

MC9 ×1 ジョイントカップ
Joint cup
Gelenkkapsel
Noix de cardan
9804181

MD21 ×1 ギヤボックスプレートA
Gearbox plate A
Getriebedeckel A
Plaquette de carter A

MD22 ×1 3555112
プロペラシャフト
Propeller shaft
Antriebswelle
Arbre de transmission

MD23 ×1 シフトアーム
Shift arm
Schaltarm
Renvoi de boîte

E 24~39

9400568

MA3 ×1 3×10mmフランジタッピングビス
Flange tapping screw
Kragenschraube
Vis taraudeuse à flasque
9805662

ME1 ×2 3×8mm皿ビス
Screw
Schraube
Vis
9805637

ME2 ×4 4mmフランジロックナット
Flange lock nut
Sicherungsmutter
Ecrou nylstop à flasque
9805557

ME6 ×1 ホールドスプリング
Hold spring
Haltefeder
Ressort de fixation

ME7 ×1 リターンスプリング
Return spring
Ausrück-Feder
Ressort de retour

ME8 ×1 ジョイントナット
Coupler nut
Spannmutter
Ecrou d'attelage

ME9 ×1 5×4mm丸ブッシュ
Round bushing
Kreishülse
Entretoise

ME11 ×1 3mm板ラグ
Terminal
Anschlußklemme
Cosse

MA16 ×4 1150メタル
Metal bearing
Metall-Lager
Palier en métal
9805622

ME12 ×2 ホイールハブ
Wheel hub
Radnabe
Moyeu de roue
9805337

MD6 ×2 4mmアジャスター
Adjuster
Einstellstück
Chape à rotule
0445563

ME13 ×1 スナップピン (大)
Snap pin (large)
Federstift (groß)
Epingle métallique (grande)
50197

ME14 ×3 パネルステーA
Panel stay A
Panneelhalterung A
Support de panneau A

ME15 ×1 パネルステーB
Panel stay B
Panneelhalterung B
Support de panneau B

ME3 ×1 3×60mmリンクピン
Link pin
Lenkerbolzen
Axe d'articulation

ME4 ×1 2×60mm両ネジシャフト
Threaded shaft
Gewindestange
Tige filetée

ME5 ×1 3×28mmシャフト
Shaft
Achse
Axe

ME10 ×1 六角マウント
Hexagonal mount
Sechskantbefestigung
Support hexagonal
9805732

ME16 ×2 マッドフラップ
Mud flap
Schmutzfänger
Bavette

ME17 ×1 ジョイントプレートA
Coupler plate A
Kupplungsplatte A
Plaquette d'attelage A

ME18 ×1 ジョイントプレートB
Coupler plate B
Kupplungsplatte B
Plaquette d'attelage B

E ME19 シャーシステー
Chassis stay
Chassis-Strebe
Support du châssis

ME20 ×1
フェンダーステーR
Right fender stay
Rechte Kotflügelhalterung
Support de garde-boues droit

ME21 ×1
フェンダーステーL
Left fender stay
Linke Kotflügelhalterung
Support de garde-boues gauche

F 40~50 9400569

MF1 ×4 3×10mmトラス丸ビス
Screw
Schraube
Vis

MF2 ×8 2×8mmトラス丸ビス
Screw
Schraube
Vis

MF3 ×2 2×10mm丸ビス
Screw
Schraube
Vis

MD1 ×8 2×6mm丸ビス
Screw
Schraube
Vis

MF4 ×1 2mmロックナット
Lock nut
Sicherungsmutter
Ecrou nylstop

MF5 ×1
バンパーステーA
Bumper stay A
Stoßfängerhalter A
Support de pare-chocs A

MF6 ×1
バンパーステーB
Bumper stay B
Stoßfängerhalter B
Support de pare-chocs B

MF7 ×1 サポートロッド
Support rod
Halterstange
Tige de maintien

MF8 ×4 2mmワッシャー
Washer
Beilagscheibe
Rondelle

MF9 ×2 ミラーステー
Mirror stay
Spiegelhalterung
Support de rétroviseur

MF10 ×1
アンテナホルダー
Antenna holder
Antennenhalterung
Support d'antenne

ME13 ×1
50197
スナップピン(大)
Snap pin (large)
Federstift (groß)
Epingle métallique (grande)

MF11 ×2
ミラーホルダー
Mirror holder
Spiegelhalterung
Fixation de rétroviseur

MF12 ×2
9805661
ヒンジ
Hinge
Scharnier
Charnière

BA ビス袋詰A 9465705
Screw bag A
Schraubenbeutel A
Sachet de vis A

BA1 ×17 3×15mm丸ビス
Screw
Schraube
Vis

BA2 ×10 3×12mm丸ビス
Screw
Schraube
Vis

BA3 ×20 3×8mm丸ビス
Screw
Schraube
Vis

BA4 ×23 3mmナット
Nut
Mutter
Ecrou

BA5 ×14 3mmロックナット
Lock nut
Sicherungsmutter
Ecrou nylstop

BA6 ×26 3mmフランジナット
Flange nut
Kragennutter
Ecrou à flasque

BT 工具袋詰 9400570
Tool bag
Werkzeug-Beutel
Sachet d'outillage

六角棒レンチ(1.5mm)・×1 50038
Hex wrench (1.5mm)
Imbusschlüssel (1,5mm)
Clé Allen (1,5mm)

十字レンチ・×1
Box wrench 50038
Steckschlüssel
Clé à tube

板レンチ・・・×1
Wrench 4305026
Mutternschlüssel
Clé

Eリング工具・×1
Tool for E-ring
Werkzeug für E-Ring
Outil pour circlip

ネジロック剤・×1
Liquid Thread Lock 87004
Schraubensicherungsmittel
Frein-filet TAMIYA

グリス・×1
Grease
Fett
Graisse
87025

ナイロンバンド・×3 50595
Nylon band
Nylonband
Collier nylon

20×120mm両面テープ(黒)・×1 50171
Double-sided tape (black)
Doppelklebeband (schwarz)
Adhésif double face (noir)

20×40mmスポンジテープ(グレイ)・×1
Sponge tape (gray)
Moosgummi-Klebeband (grau)
Ruban en mousse adhésif (gris)

13×114mm両面テープ(白)・×1
Double-sided tape (white)
Doppelklebeband (weiß)
Adhésif double face (blanc)

BB ビス袋詰B 9465704
Screw bag B
Schraubenbeutel B
Sachet de vis B

BB1 ×3 3×10mmタッピングビス
Tapping screw
Schneidschraube
Vis taraudeuse

BB2 ×22 2×8mmタッピングビス
Tapping screw
Schneidschraube
Vis taraudeuse

BB3 ×9 2×5mmキャップスクリュー
Cap screw
Zylinderkopfschraube
Vis à tête cylindrique

BB4 ×12 2×5mmトラス丸ビス
Screw
Schraube
Vis

BB5 ×2 3×4mmイモネジ
Grub screw
Madenschraube
Vis pointeau

BB6 ×31 2mmナット
Nut
Mutter
Ecrou

BB7 ×17 4mmEリング
E-ring
E-Ring
Circlip

BC ビス袋詰C 9465706
Screw bag C
Schraubenbeutel C
Sachet de vis C

BC1 ×52 3×6mm丸ビス
Screw
Schraube
Vis

BC2 ×58 3×8mmタッピングビス
Tapping screw
Schneidschraube
Vis taraudeuse

TROP用パーツ
TROP (Tractor Truck Optional Parts) parts

BT1 ×1 3×42mm両ネジシャフト
Threaded shaft
Gewindestange
Tige filetée

BT2 ×1 2×45mm両ネジシャフト
Threaded shaft
Gewindestange
Tige filetée

SCANIA R470 HIGHLINE



●走らせない時はバッテリーを必ずはずしておきましょう。

AFTER MARKET SERVICE CARD

When purchasing Tamiya replacement parts, please take or send this form to your local Tamiya dealer so that the parts required can be correctly identified and supplied. Please note that specifications, availability and price are subject to change without notice.

PARTS CODE

9335474	Body		
9805523	Chassis Frame L & R		
0005563	A Parts (A1 & A2)		
0005468	B Parts (B1 & B2)		
0005564	C Parts (C1-C20)		
0005565	D Parts (D1-D6)		
0005471	E Parts (E1-E13)		
9005842	F Parts (F1 & F2)		
0004519	H Parts (H1-H4)		
9115047	J Parts (J1-J8)		
9115180	K Parts (K1-K6)		
9115181	L Parts (L1-L14)		
9115182	M Parts (M1-M3)		
9115179	N Parts (N1-N4)		
9115183	P Parts (P1-P7)		
0115392	Q Parts (Q1-Q14)		
9115184	R Parts (R1-R16)		
9115185	S Parts (S1-S4)		
9225094	T Parts (T1-T4)		
9225053	U Parts (U1)		
0445258 *1	V Parts (V1 & V2, 1 pc.)		
9225095	W Parts (W1 & W2)		
9335128	Gear Bag		
	27T Gear	x1	30T Gear x1
	36T Gear	x1	37T Gear x1
	44T Gear	x1	
9805456 *2	Tire (2 pcs.)		
9400572	Shift Rod		
9465705	Screw Bag A		
9465704	Screw Bag B		
9465706	Screw Bag C		
9415143	Metal Parts Bag A		
9415144	Metal Parts Bag B		
9400566	Metal Parts Bag C		
9400567	Metal Parts Bag D		
9400568	Metal Parts Bag E		
9400569	Metal Parts Bag F		
9400570	Tool Bag		

KUNDENNACHBETREUUNGS-KARTE

Wenn Sie TAMIYA-Ersatzteile kaufen möchten, nehmen Sie bitte zur Unterstützung dieses Formular mit zu Ihrem örtlichen Fachhändler. Bezüglich der Angaben, der Lagerhaltung der Artikel und der Preise sind Änderungen vorbehalten.

9805859	3x15mm Screw (BA1 x4)		
9805898	3x12mm Screw (BA2 x10)		
9805853	3x8mm Screw (BA3 x5)		
9805896	3mm Nut (BA4 x10)		
2220001	3mm Lock Nut (BA5 x1)		
9805897	3mm Flange Nut (BA6 x10)		
50573	2x8mm Tapping Screw (BB2 x10)		
9485077	3x4mm Grub Screw (BB5 x6)		
9804230	2mm Nut (BB6 x10)		
50380	E-ring Set (BB7 x7, MB6 x12...etc.)		
9805754	3x8mm Tapping Screw (BC2 x10)		
50583	3x15mm Tapping Screw (MA1 x10)		
9805662	3x10mm Flange Tapping Screw (MA3 x5)		
50575	2.6x10mm Tapping Screw (MA6 x10)		
50586	3mm Washer (MA7 x15)		
9805827	3mm Press Nut (MA8 x5)		
9805611	5x9mm Ball Connector (MA9 x5)		
50592	5mm Ball Connector (MA10 x10)		
50590	4mm Ball Connector (MA11 x5)		
50596	5mm Adjuster (MA12 x6)		
9805628	3x42mm Threaded Shaft (MA14 x2)		
9805193	3x16mm Threaded Shaft (MA15 x2)		
9805622	1150 Metal Bearing (MA16 x2)		
9805185	850 Metal Bearing (MA17 x2)		
50588	2mm E-ring (MB6 x15)		
5495017	Front Axle (MB8)		
9805457 *1	Damper Cylinder (MB12 x3)		
9805460	Front Leaf Spring (MB13 x2)		
9804163	3x27mm Screw (MC1 x10)		
9805895	3x20mm Screw (MC2 x10)		
9804180	Bevel Gear Shaft (MC8 x2)		
9804181	Joint Cup (MC9 x2)		
9405654	Bevel Gear Bag		
	Large Bevel Gear (MC10) x2		Small Bevel Gear (MC11) x3
	Star Shaft (MC12)	x1	
9805458	Diff. Shaft A & B (MC13 & MC14, 1 pc. each)		
9805522	Rear Leaf Spring (MC15 x2)		
5455002	Ring Gear (MC16 x1)		
5405029	Differential Cover (MC17 x1)		

SERVICE APRES-VENTE

LISTE PIECES DETACHEES

Afin de vous permettre de vous procurer des pièces de rechange Tamiya, Amenez cette liste à votre point de vente Tamiya qui ne manquera pas de vous renseigner. Veuillez noter que les caractéristiques, disponibilité et prix peuvent changer sans avis préalable.

9808089	3x3mm Grub Screw (MD2 x5)		
0445563	4mm Adjuster (MD6 x3, Black)		
3505039	10T Pinion Gear (MD10)		
3545010	20T Gear (MD11)		
3545009	13T Gear (MD12)		
4305125	Motor Plate (MD15)		
3555112	Propeller Shaft (MD22)		
9805637	3x8mm Countersunk Head Screw (ME1 x4)		
9805557	4mm Flange Lock Nut (ME2 x4)		
9805732	Hexagonal Mount (ME10 x4)		
9805337	Wheel Hub (ME12 x2)		
50197	Snap Pin Set (ME13 x10...etc.)		
9805868	2x10mm Screw (MF3 x10)		
9805899	2mm Lock Nut (MF4 x10)		
9805661	Hinge (MF12 x2)		
4305026	Wrench		
50038	Tool Set (Box Wrench, Hex Wrench...etc.)		
50171	Heat Resistant Double-Sided Tape		
50595	Nylon Band w/Metal Hook (10 pcs.)		
87004	Liquid Thread Lock		
87025	Ceramic Grease		
53689	540-J Motor		
5365001	Antenna Rod		
9495508	Sticker & Mesh		
1050594	Instructions		

*1 Required 2 sets for one car.
*2 Required 3 sets for one car.

TRACTOR TRUCKS OPTIONAL & SPARE PARTS

Item No.	
56501	Tractor Truck Electrical Unit Set
56503	Tractor Truck Oil Shocks (2 pcs.)
56505	MotORIZED Support Legs
56507	Telescopic Antenna
56508	Truck Aluminum Front Wheels (2 pcs.)
56509	Truck Aluminum Rear Wheels (2 pcs.)
56511	Tractor Truck Multi-Function Control Unit

部品請求について

For Japanese use only!

★部品をなくしたり、こわした方は、このステッカーが貼られたカスタマーサービス取次店をご注文いただけます。また、当社カスタマーサービスに直接ご注文する場合は、右記の方法でご注文することができます。詳しくは当社カスタマーサービスまでお問い合わせください。



①《郵便振替のご利用法》

郵便局の払込用紙の通信欄に下のカードを参考にITEM番号、スケール、製品名、部品名、部品コード、数量を必ずご記入ください。振込人住所欄にはお電話番号もお書きいただき、口座番号・00810-9-1118、加入者名・(株)タミヤでお振込ください。

②《代金引換のご利用法》

パーツ代金に加えてご利用手数料 (315円) をご負担いただければ、電話またはホームページより代金引換によるご注文をお受けいたします。

③《タミヤカードのご利用法》

タミヤカードをご利用の場合、代金をご指定金融機関の口座引き落としとなります。ご注文は電話またはホームページよりお受けいたします。

《住所》

〒422-8610 静岡県駿河区恩田原3-7
株式会社タミヤ カスタマーサービス係

《お問い合わせ電話番号》 静岡 054-283-0003

東京 03-3899-3765 (静岡へ自動転送)

営業時間/平日▶8:00~20:00 土、日、祝日▶8:00~17:00

《カスタマーサービスアドレス》

http://tamiya.com/japan/customer/cs_top.htm



トレーラーヘッド ITEM 56318 スカニア R470 ハイライン

★価格は予告なく変更となる場合があります。

部品名	価格	部品コード
ボディ	2,200円	9335474
シャシフレームL・R	1,600円	9805523
Aパーツ	760円	0005563
Bパーツ	920円	0005468
Cパーツ	970円	0005564
Dパーツ	960円	0005565
Eパーツ	870円	0005471
Fパーツ	1,150円	9005842
Hパーツ	1,200円	0004519
Jパーツ	620円	9115047
Kパーツ	1,150円	9115180
Lパーツ	980円	9115181
Mパーツ	820円	9115182
Nパーツ	570円	9115179
Pパーツ	1,100円	9115183
Qパーツ	1,150円	0115392
Rパーツ	860円	9115184
Sパーツ	840円	9115185
Tパーツ	560円	9225094
Uパーツ	680円	9225053
Vパーツ (1枚)	520円	0445258
Wパーツ	750円	9225095
ブラギヤ袋詰	470円	9335128

タイヤ(2本)	720円	9805456
フロントロッド	400円	9400572
金具袋詰A	920円	9415143
1150メタル(2個)	220円	9805622
850メタル(2個)	120円	9805185
3x42mm両ネジシャフト(2本)	170円	9805628
3x16mmネジシャフト(2本)	120円	9805193
3x10mmフランジタッピングビス(5本)	200円	9805662
5x9mmピローボール(5個)	350円	9805611
3mmタイトナット(5個)	230円	9805827
金具袋詰B	1,700円	9415144
フロントアクスル	570円	5495017
フロントリーフスプリング(2本)	520円	9805460
ダンパーシリンダー(3本)	520円	9805457
金具袋詰C	2,350円	9400566
リングギヤ(1個)	370円	5455002
ドライブベベル(2個)	430円	9804180
デフカバー(1個)	290円	5405029
ジョイントカップ(2個)	420円	9804181
デフシャフトA・B(各1本)	420円	9805458
リヤリーフスプリング(2本)	680円	9805522
ベベルギヤ小(3個)、大(2個)、ベベルシャフト(1個)	320円	9405654
3x27mm丸ビス(10本)	230円	9804163
3x20mm丸ビス(10本)	210円	9805895
金具袋詰D	3,300円	9400567
プロペラシャフト	370円	3555112
モーターフレート	120円	4305125
20Tミッシヨングヤ	320円	3545010
13Tミッシヨングヤ	320円	3545009
10Tピニオンギヤ	270円	3505039
3x3mmイモネジ(5個)	250円	9808089
4mmアジャスター(3個)	170円	0445563
金具袋詰E	1,450円	9400568
ホイールハブ(2個)	220円	9805337
六角マウント(4本)	300円	9805732
3x8mm皿ビス(4本)	170円	9805637
4mmフランジロックナット(4個)	180円	9805557
金具袋詰F	950円	9400569
ヒンジ(2個)	250円	9805661
2x10mm丸ビス(10本)	220円	9805868

2mmロックナット(10個)	310円	9805889
ビス袋詰A	580円	9465705
3x15mm丸ビス(4本)	200円	9805859
3x12mm丸ビス(10本)	210円	9805898
3x8mm丸ビス(5本)	200円	9805853
3mmナット(10個)	210円	9805896
3mmロックナット(1個)	90円	2220001
3mmフランジナット(10個)	210円	9805897
ビス袋詰B	550円	9465704
3x4mmイモネジ(6個)	230円	9485077
2mmナット(10個)	210円	9804230
ビス袋詰C	520円	9465706
3x8mmタッピングビス(10本)	180円	9805754
工具袋詰	860円	9400570
板レンチ	120円	4305026
アンテナロッド	370円	5365001
ステッカー、グリルネット	670円	9495508
説明図	600円	1050594

この他にも修理や整備のためのRCスペアパーツが発売されています。お近くの模型店店頭、または当社カスタマーサービスでお買い求めください。

部品名	価格	送料	部品コード
モーター	1,200円	240円	OP.689
十字レンチ、六角棒レンチ	200円	120円	SP.38
耐熱両面テープ	300円	120円	SP.171
スナッピンヘッド(10個)	200円	90円	SP.197
4mmERリング(7個)、2mmERリング(12個)	100円	90円	SP.380
2x8mmタッピングビス(10本)	100円	80円	SP.573
2.6x10mmタッピングビス(5本)	100円	80円	SP.575
3x15mmタッピングビス(10本)	150円	80円	SP.583
3mmワッシャー(15個)	100円	80円	SP.586
2mmERリング(15個)	100円	80円	SP.588
4mmピローボール(5個)	150円	80円	SP.590
5mmピローボール(10個)	300円	80円	SP.592
ナイロンバンド(10本)	150円	80円	SP.595
5mmアジャスター(6個)	150円	90円	SP.596
ネジ止め剤	250円	140円	87004
セラミックグリス	400円	140円	87025