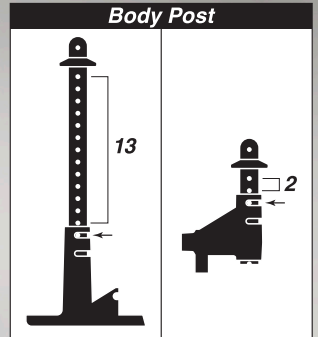
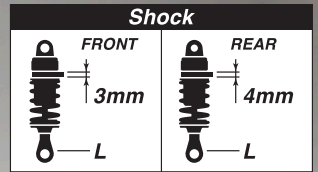


1:10 Scale Radio Controlled Electric Powered 4WD FAZER Mk2 FZ02L Series readysset
1966 Chevy® C10 Fleetside Pickup Light Green
 (with Syncro KT-231P+)



FAZER-Mk2- **FZ02L** Chassis

OPTIONAL PARTS CATALOG

このたびは京商製品をお買い上げいただき、ありがとうございます。本製品に付属されております取扱説明書に補足がございますので、以下の内容を併せてお読みいただきますようお願い申し上げます。

Thank you for purchasing Kyosho products. Before installation, please carefully read this supplementary manual in conjunction with instruction manual of your kit.
 Vielen Dank, dass Sie Kyosho-Produkte gekauft haben. Vor der Installation lesen Sie bitte sorgfältig diese zusätzliche Anleitung in Verbindung mit der Bedienungsanleitung Ihres Kits.
 Merci d'avoir acheté un produit Kyosho. Avant l'installation, veuillez lire attentivement ce manuel supplémentaire en parallèle du manuel d'instructions de votre kit.
 Gracias por adquirir este producto Kyosho. Antes de la instalación, por favor lea con atención este manual adicional junto con el manual de instrucciones de su Kit.

- 「P30 分解図」と「P37 スペアパーツ」の品番/品名に記載の誤りがございました。置き換えてお読みいただけますようお願い申し上げます。
 There are some mistakes for parts number/parts names on "P30 Exploded View" and "P34 Spare Parts". Please read as follows.
 Es gibt einige Fehler bei den Artikelnummern/Teilenamen auf der "Explosionszeichnung P30" und "Ersatzteile P34". Lesen Sie bitte wie folgt.
 Il y a quelques erreurs pour les numéros de pièces/designation de pièces sur la "Vue éclatée P30" et "Pièces de rechange P34". Veuillez lire comme suit.
 Existen algunos errores en las referencias en la página 30 "Vista extendida" y la página 34 "Piezas de repuesto". Por favor lea a continuación.

誤 : FA558 TC バンパースポンジ FZ02	Incorrect : FA558 TC Bumper Sponge FZ02	Falsch : FA558 TC Stoßstangenschwamm FZ02
正 : FA559 TC バンパースポンジ (ショート) FZ02	Correct : FA559 TC Bumper Sponge (Short) FZ02	Richtig : FA559 TC Stoßstangenschwamm FZ02
Incorrect : FA558 TC Éponge pour pare-chocs FZ02	Incorrecto : FA558 TC Esponja parachoques FZ02	
Correcte : FA559 TC Éponge pour pare-chocs FZ02	Correcto : FA559 TC Esponja parachoques FZ02	

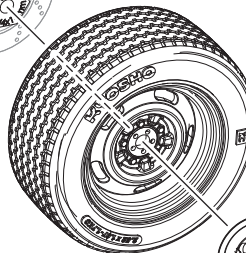
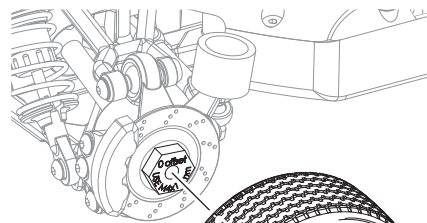
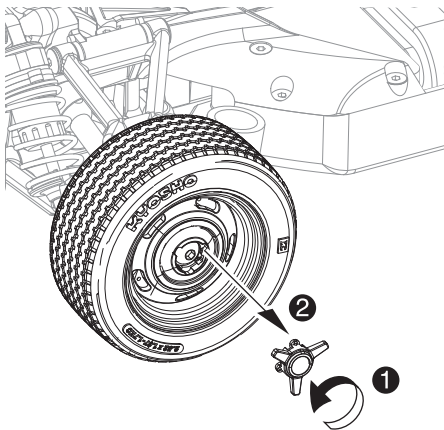
タイヤの取外し方法 / Tire removal / Reifendemontage / Démontage des pneus / Desmontaje de neumáticos



▶ 番号の順に組立てる。 / Assemble in the specified order. / In der angegebenen Reihenfolge zusammenbauen. / Assemblez dans l'ordre indiqué. / Realice el montaje en el orden indicado.

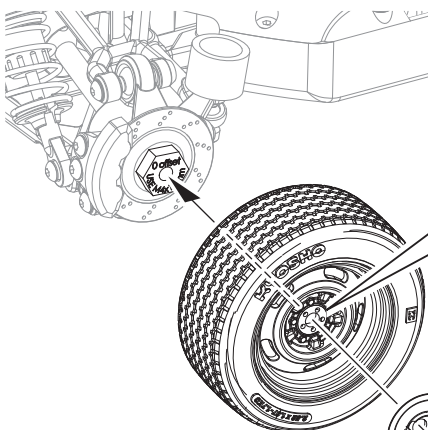
- ① タイヤを手で持ち固定し、ホイールスピナーを左に回します。
 Hold the tire in your hand and turn the wheel spinner to the left.
 Halten Sie den Reifen in der Hand und drehen Sie den Raddreher nach links.
 Tenez le pneu dans votre main et tournez le cône de roue vers la gauche.
 Sostenga el neumático en la mano y gire la rueda giratoria hacia la izquierda.
- ② ホイールスピナーを手前に引いて抜いてください。
 Pull the wheel spinner forward to remove it.
 Ziehen Sie den Spinner nach vorne, um ihn zu entfernen.
 Tirez la roulette vers l'avant pour la retirer.
 Tire de la rueda giratoria hacia adelante para quitarlo.

- ③ 六角レンチ (2.5mm) を使ってタイヤを取り外します。
 Remove the tire using a hex wrench (2.5mm).
 Entfernen Sie den Reifen mit einem Inbusschlüssel (2,5 mm).
 Retirez le pneu à l'aide d'une clé hexagonale (2,5 mm).
 Retire el neumático con una llave hexagonal (2,5 mm).

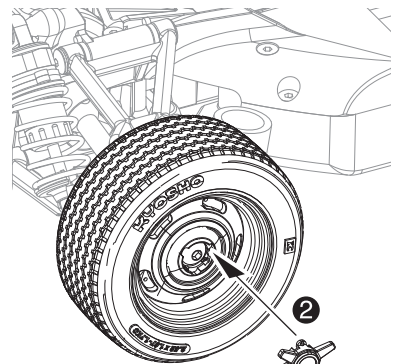
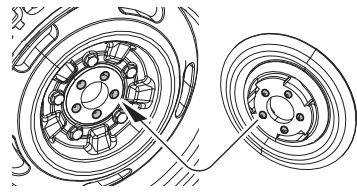


六角レンチ (2.5mm)
 Hex Wrench (2.5mm)
 Sechskantschlüssel (2.5mm)
 Clé Hexagonale (2.5mm)
 Llave Allen (2.5mm)

タイヤの装着方法 / Tire mounting method / Reifenmontagemethode / Méthode de montage des pneus / Método de montaje de neumáticos



▶ 位置を合わせて取り付けます。
 Align and install.
 Ausrichten und installieren.
 Alinez et installez.
 Alinear e instalar.



六角レンチ (2.5mm)
 Hex Wrench (2.5mm)
 Sechskantschlüssel (2.5mm)
 Clé Hexagonale (2.5mm)
 Llave Allen (2.5mm)





No.FAW205
HDフロントハブ FZ02 (2個入)
HD Front Hub FZ02 (2pcs)

サスアームやステアリングの動きを確実にタイヤに伝える事ができ、キャンパー角を変える事でコーナリングの走行フィーリングを変更できる。CNC machined aluminum front hubs allow precise and linear steering response and smooth suspension movement. Allows camber angle adjustments.



No.FAW222B
TCカーボンフロントダンパーステー FZ02
TC Carbon Front Shock Stay FZ02

路面からの入力を実際にダンパーに伝える事が出来、ダンパーの角度も4段階に調整可能。Durable light weight shock towers allows 4 shock setting adjustments.



No.FAW210
HDセンターシャフトL (FZ02L)
HD Center Shaft L (FZ02L)

軽量、高剛性により高回転域での耐久性がアップし、スムーズに駆動を伝達する。Durable precision made center shaft for high power motors / high gear ratio setups.

FZ02L
Chassis



No.FAW226
TC カーボンバンパーサポート FZ02
TC Carbon Bumper Support FZ02

フロントバンパーとバルクヘッドの間に装着してフロントボディマウント周りの剛性をアップさせる事でステアリングフィールをアップさせる。Supports bumper and increases chassis rigidity.

前後共用
Common to the front and rear



No.FAW225
TC アルミダンパーセット FZ02 (2入)
TC Aluminum Shock Set FZ02 (2pcs)

ブラダンパーに比べ安定した減衰力を得られ、スムーズな動作により細かなセッティングが可能。Allows a stable damping force than plastic shocks and fine setting is available with smooth function.

前後共用
Common to the front and rear



No.FAW202
TCユニバーサルスイングシャフト (FZ02/2入)
TC Universal Swing Shaft (FZ02/2pcs)

レースなどでクラッシュしてもシャフトが脱落せず、ステアリングを切ったジョイント部の角度が大きくなった時でも等速に駆動を伝達しスムーズな回転を可能にする。Protects falling off the shafts when crash and improves drive efficiency.

最新オプションパーツ情報はコチラ！

Click here for the latest optional parts information!

<https://rc.kyosho.com/jp/34435t1.html> (日本語HP)

<https://rc.kyosho.com/en/34435t1.html> (English HP)



日本語



English



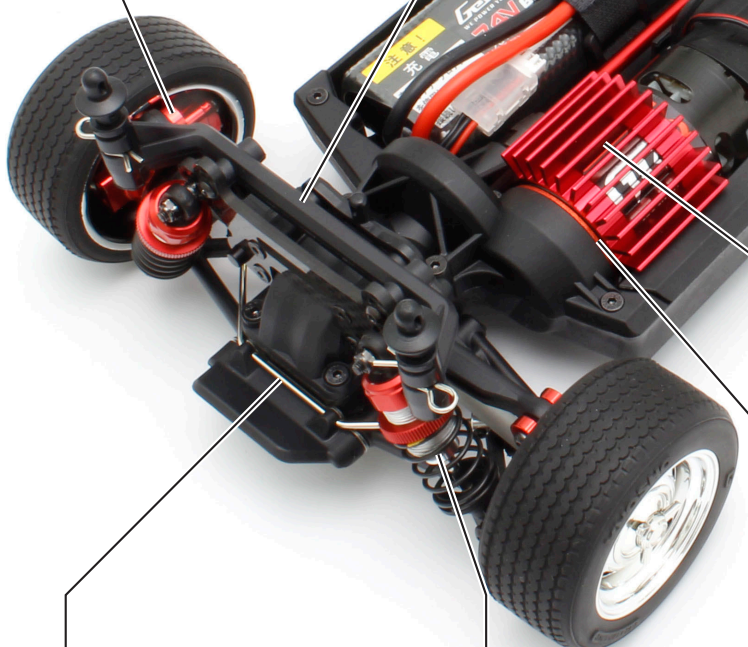
No.FAW206
HDリアハブ FZ02 (2個入)
HD Rear Hub FZ02 (2pcs)

サスアームやステアリングの動きを確実にタイヤに伝える事ができ、アッパーアーム取付位置を変える事でキャンバー角を2段階に変化できコーナリングの走行フィーリングを変更できる。
CNC machined aluminum rear hubs allow smoother suspension movement.
Allows 2 camber angle adjustments.



No.FAW223B
TCカーボンリヤダンパステー
FZ02
TC Carbon Rear Shock Stay
FZ02

路面からの入力を実際にダンパーに伝える事が出来、さらにダンパーの角度も4段階に調整可能となり、細かなセッティングが可能になる。
Durable light weight shock towers allows 4 shock setting adjustments.



No.FAW218
モーターヒートシンク FZ02
Motor Heatsink FZ02

大型フィンを車体の進行方向に立てる事で冷却効果を高め、夏場のハードな走行でのモーターのオーバーヒートや熱ダレによるパワーダウンを防ぐ。
Keeps motor temperature low efficiently.

前後共用
Common to the front and rear



No.FAW208
スタビライザーセット FZ02
(S/M/H/各2入)
Stabilizer Set FZ02
(S/M/H/2pcs)

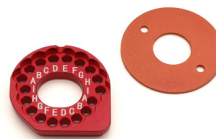
ロール時の走行安定性を高め、走行フィーリングを変更できる。
Adjust the roll characteristics for more efficient cornering.

前後共用
Common to the front and rear



No.FAW224
TCスプリングセット FZ02
(ミディアム/ソフト/スーパーソフト/2入)
TC Spring Set FZ02
(Medium/Soft/Super Soft/2pcs)

グリップの低い路面に対応するためのセッティングパーツ。
Setting parts for low grip road surface.



No.FAW217
HDモーターマウント FZ02
HD Motor Mount FZ02

ジュラルミン削り出しレッドアルマイト仕上げ高精度強化モーターマウントとダストプレートのセット。
CNC machined aluminum motor mount.

最新オプションパーツ情報はコチラ！

Click here for the latest optional parts information!

<https://rc.kyosho.com/jp/34435t1.html> (日本語HP)

<https://rc.kyosho.com/en/34435t1.html> (English HP)



日本語



English



FAW202
TCユニバーサルスイング
シャフト
TC Universal Swing Shaft



FAW202-01
アクスルブッシング(4個入)
Axle Bushing (4pcs)



FAW205
HDフロントハブ FZ02
(2個入)
HD Front Hub FZ02
(2pcs)



FAW205-01
ボールカップ (4個入)
Ball Cup (4pcs)



FAW206
HDリアハブ FZ02 (2個入)
HD Rear Hub FZ02 (2pcs)



FAW207
HD デフシャフト FZ02
(2個入)
HD Diff. Shaft FZ02 (2pcs)



FAW208
スタビライザーセット FZ02
(S/M/H/各2入)
Stabilizer Set FZ02
(S/M/H/2pcs)



FAW210
HDセンターシャフトL FZ02L
HD Center Shaft L FZ02L



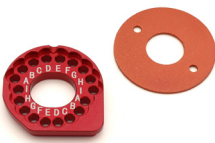
FAW211
HDセンターシャフトカップ
FZ02
HD Center Shaft Cup F
FZ02



FAW212
HDセンターシャフトカップR
FZ02
HD Center Shaft Cup R
FZ02



FAW214
HDメタルサーボセーバー
FZ02
HD Metal Servo Saver
FZ02



FAW217
HDモーターマウント FZ02
HD Motor Mount FZ02



FAW218
モーターヒートシンク FZ02
Motor Heatsink FZ02



FAW219
HDステアリングボール FZ02
(4入)
HD Steering Ball FZ02
(4pcs)



FAW221
STボールインアウトツール
ST Ball In-Out Tool



FAW222B
TCカーボンフロントダンパー
ステー FZ02
TC Carbon Front Shock
Stay FZ02



FAW223B
TCカーボンリヤダンパー
ステー FZ02
TC Carbon Rear Shock
Stay FZ02



FAW224
TCスプリングセット FZ02
(ミディアム/ソフト/スーパーソフト/2入)
TC Spring Set FZ02
(Medium/Soft/Super Soft/2pcs)



FAW225
TC アルミダンパーセット
FZ02 (2入)
TC Aluminum Shock Set
FZ02 (2pcs)



FAW226
TCカーボンバンパー
サポート FZ02
TC Carbon Bumper
Support FZ02



FAW227
ボールデフ40T
(FZ02 TC用)
Ball Diff. 40T
(for FZ02 TC)



FAW227-01
ボールデフギヤ
(FZ02 TC用)
Ball Diff. Gear
(for FZ02 TC)



FAH701BK
ホイール FZ02
(マッスルカー/黒) (2本入)
Wheel FZ02
(Muscle Car/Black) (2pcs)



FAH703BK
ロスタイルホイール FZ02
(ブラック) (2本入)
Rostyle Wheel FZ02
(Black) (2pcs)
※ オフセット +2.5mm / Offset +2.5mm



FAH703SM
ロスタイルホイール FZ02
(メッキ) (2本入)
Rostyle Wheel FZ02
(Plating) (2pcs)
※ オフセット +2.5mm / Offset +2.5mm



FAH705BK
5スポークレーシングホイール
(ブラック) (2本入)
5-Spoke Racing Wheel
(Black / 2pcs)



FAH705GY
5スポークレーシング
ホイール(グレー) (2本入)
5-Spoke Racing Wheel
(Gray/2pcs)



FAH706BK
8スポークワタナベホイール
(ブラックメタリック) (2本入)
8-Spoke Watanabe Wheel
(Black Metallic/2pcs)
※ オフセット +2.5mm / Offset +2.5mm



FAH707SM
クラシックラリーホイール
(メッキ) (2本入)
Classic Rally Wheel
(Plating / 2pcs)
※ オフセット +2.5mm / Offset +2.5mm



FAT701M
TCタイヤ FZ02 (M) (2本入)
TC Tire FZ02 (M) (2pcs)



FAT703H
ビンテージTCタイヤ
FZ02 (H) (2本入)
Vintage TC Tire
FZ02 (H) (2pcs)



FATH701BKM
接着済みTCタイヤ
FZ02 (M) (2本入)
Premounted TC Tire
FZ02 (M/2pcs)



FATH702BKM
接着済み TC タイヤ
(15本スポーク)FZ02(M) (2本入)
Glued TC Tire (15-Spoke)
FZ02(M) (2pcs)



FATH703SMM
接着済みビンテージTCタイヤ FZ02(M)
(ロスタイルメッキホイール)(2本入)
Glued Vintage TC Tire FZ02 (M)
(Rostyle Plating wheel) (2pcs)
※ オフセット +2.5mm / Offset +2.5mm



FATH705BKM
接着済みTCタイヤ FZ02(M) (5スポーク
レーシングホイール / ブラック / 2本入)
Glued TC Tire FZ02(M) (5-Spoke
Racing Wheel / Black / 2pcs)



FATH706BKM
接着済みV-TCタイヤFZ02(M/8S
ワタナベホイール/ブラックM/2入)
Glued TC Tire FZ02 (M/8S
watanabe Wheel/BL/2pcs)
※ オフセット +2.5mm / Offset +2.5mm



FATH707SMM
接着済みクラシックラリータイヤ
FZ02(M)(メッキ / 2本入)
Glued Classic Rally Tire
FZ02(M)(Plating / 2pcs)
※ オフセット +2.5mm / Offset +2.5mm



VZH003BK
ホイール (15本スポーク/
ブラック/24mm/2入)
Wheel (15-Spoke/
Black/24mm/2pcs)



VZH010CM
ホイール (5本スポーク/
クローム/24mm/2入)
Wheel (5-Spoke/
Plating/24mm/2pcs)



FAB701BL
2015 ダッジチャレンジャー-SRT ヘルキャット
B5 ブルー デコレーションボディセット
2015 Dodge Challenger SRT Hellcat
B5 Blue Decoration Body Set



FAB702
シボレーシェベル SS™ 454 LS6
ノンデコレーションボディセット
Chevy® Chevelle® SS™ 454 LS6
Non Decoration Body Set



FAB702BK
1970 シボレーシェベル SS™ 454 LS6
タキシードブラックデコレーションボディセット
1970 Chevy® Chevelle® SS™ 454 LS6
Tuxedo Black Decoration Body Set



FAB703C
ダッジチャージャー 1970
ノンデコレーションボディセット
Dodge Charger 1970
Non Decoration Body Set



FAB703GN
1970 ダッジチャージャー サブライム
デコレーションボディセット
1970 Dodge Charger Sublime
Decoration Body Set



FAB705
1969 シボレー エルカミノ® SS 396
ノンデコレーションボディセット
1969 Chevy® El Camino® SS 396®
Non Decoration Body Set



FAB705BK
1969 シボレー エルカミノ® SS 396
タキシードブラックデコレーションボディセット
1969 Chevy® El Camino® SS 396®
Tuxedo Black Decoration Body Set



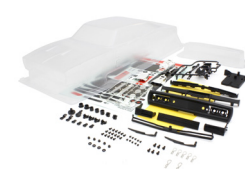
FAB705SL
1969 シボレー エルカミノ® SS 396®
コルテックスシルバーデコレーションボディセット
1969 Chevy® El Camino® SS 396®
Cortez Silver Decoration Body Set



FAB706
1967 ポンティアック GTO™
ノンデコレーションボディセット
1967 Pontiac® GTO™
Non Decoration Body Set



FAB706CH
1967 ポンティアック GTO™
シャンパンメタリックデコレーションボディセット
1967 Pontiac® GTO™ Champagne Metallic
Decoration Body Set



FAB707
1970 ダッジチャージャー スーパーチャージャー
仕様 VE ノンデコレーションボディセット
1970 Dodge Charger Supercharged VE
Non Decoration Body Set



FAB707GY
1970 ダッジチャージャー スーパーチャージャー
仕様 VE グレーデコレーションボディセット
1970 Dodge Charger Supercharged VE
Gray Decoration Body Set



FAB707-01SM
スーパーチャージャーセット
Supercharger Set



FAB708
2021 トヨタ タンドラ ワイドボディバージョン
ノンデコレーションボディセット
2021 Toyota Tundra Wide Body Ver.
Non-Decoration Body Set



FAB708OR
2021 トヨタ タンドラ ワイドボディバージョン
インフェルノ デコレーションボディセット
2021 Toyota Tundra Wide Body Ver.
Inferno Decoration Body Set



FAB709
1957 シボレー ベルエア クーペ
ノンデコレーションボディセット
1957 Chevy® Bel Air Coupe
Non-Decoration Body Set



FAB709TQ
1957 シボレー ベルエア クーペ トロピカル
ターコイズ デコレーションボディセット
1957 Chevy Bel Air Tropical
Turquoise Decoration Body Set



FAB711
1965 ビュック リビエラ
ノンデコレーションボディセット
1965 Buick® Riviera™
Non-Decoration Body Set



FAB711BK
1965 ビュック リビエラ リーガル
ブラック デコレーションボディセット
1965 Buick® Riviera™ Regal
Black Decoration Body Set



FAB712
1966 シボレー C10 フリーサイドピックアップ
ノンデコレーションボディセット
1966 Chevy® C10 Fleetside Pickup
Non-Decoration Body Set



FAB712LG
1966 シボレー C10 フリーサイドピックアップ
ライトグリーンデコレーションボディセット
1966 Chevy® C10 Fleetside Pickup
Light Green Decoration Body Set

LEDを取付ける場合

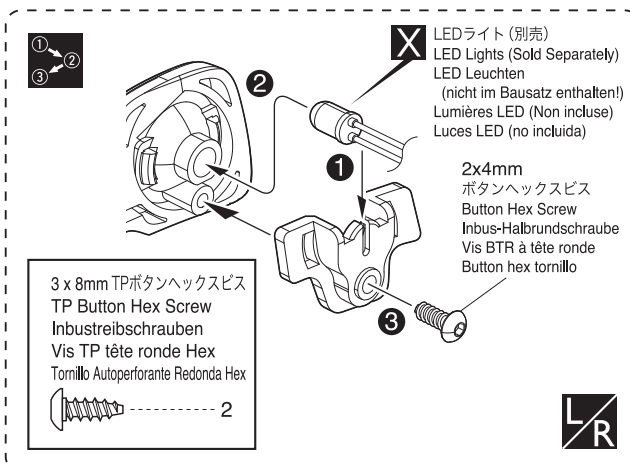
When install Optional LED Lights (Must be purchased separately!) / Beim Einbauen der OPTIONAL LED Leuchten (diese muessen separat erworben werden)
Lors du montage des lumières LED (doit être acheté séparément !) / Al montar las luces LED (Deben adquirirse por separado!)

①②③
▶ 番号の順に組立てる。
Assemble in the specified order.
In der angegebenen Reihenfolge zusammenbauen.
Assemblez dans l'ordre indiqué.
Realice el montaje en el orden indicado.

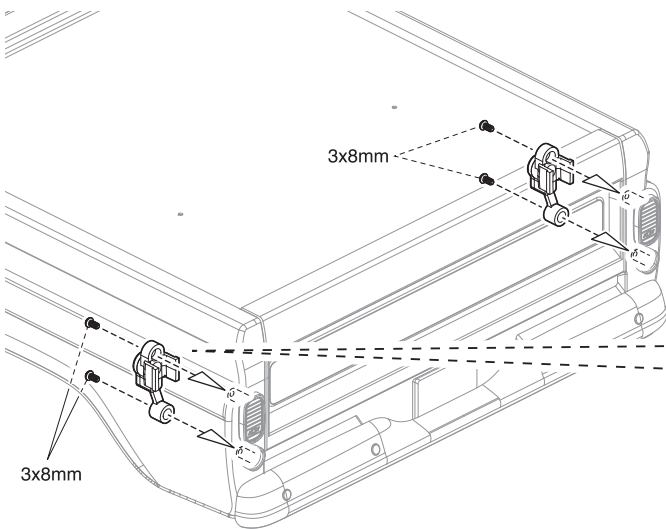
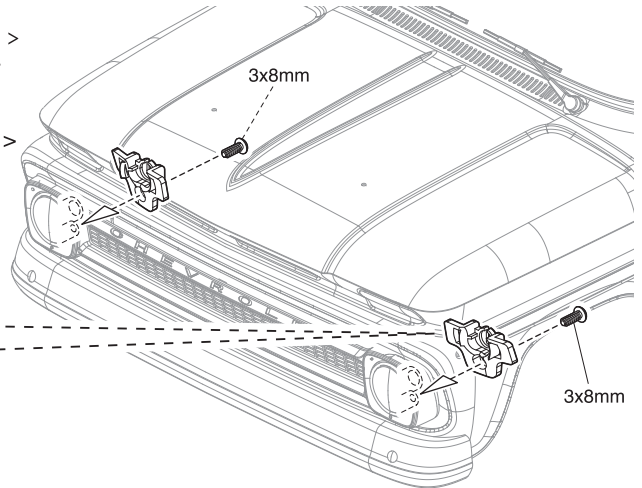
X ▶ 別購入品。
Must be purchased separately!
Das Teil ist nicht im Bausatz enthalten!
Doit être acheté séparément!
Debe comprarse por separado.

L/R ▶ 左右同じように組立てる。
Assemble left and right sides the same way.
Bauen Sie eine linke und eine rechte Seite.
Assemblez le côté gauche comme le côté droit.
Realice el montaje de igual forma en ambos lados.

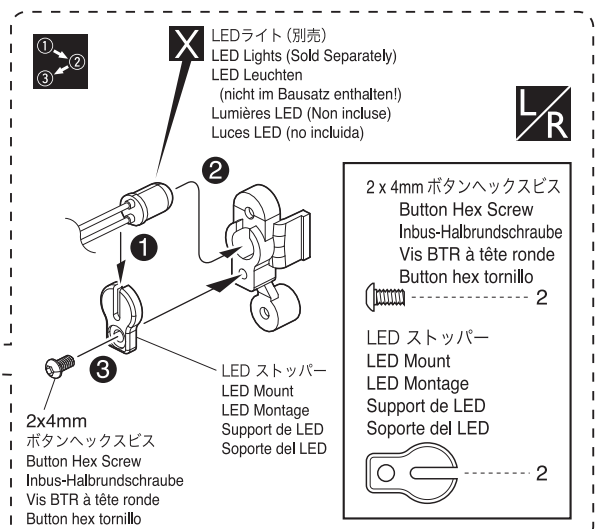
品番 No.	パーツ名 Part Names	内容 Description
97054-2B	LED ライトユニット (Φ5 / 2 灯 / L=400 / クリア) LED Light Unit (Φ5/2 Bulbs/L=400/Clear)	クリア 2 灯 LED ライトユニット 2 clear LED light unit.
97054-2R-B	LED ライトユニット (Φ5 / 2 灯 / L=400 / レッド) LED Light Unit (Φ5/2 Bulbs/L=400/Red)	レッド 2 灯 LED ライトユニット 2 red LED light unit.
97054-4B	LED ライトユニット (Φ5 / 4 灯 / L=400 / クリア) LED Light Unit (Φ5/4 Bulbs/L=400/Clear)	クリア 4 灯 LED ライトユニット 4 clear LED light unit.
97054-4R-B	LED ライトユニット (Φ5 / 4 灯 / L=400 / レッド) LED Light Unit (Φ5/4 Bulbs/L=400/Red)	レッド 4 灯 LED ライトユニット 4 red LED light unit.
97054-4CR	LED ライトユニット (Φ5/4 灯 / L=400 / クリア&レッド) LED Light Unit (Φ5/4 Bulbs/L=400/Clear & Red)	クリア 2 灯とレッド 2 灯のライトユニット 2 clear and 2 red LED light unit.

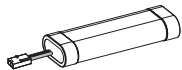


< フロント用 >
< For Front >
< Vorne >
< Avant >
< Delanteros >



< リア用 >
< For Rear >
< Hinten >
< Arrière >
< Traseros >





バッテリー BATTERY

品番 No.	パーツ名 Part Names	内容 Description
71322	SPEED HOUSE 7.2V 22HV Ni-MH バッテリー SPEED HOUSE 7.2V 22HV Ni-MH Battery	高出カタイプ Ni-MH バッテリー High power type Ni-MH battery.

品番 No.	パーツ名 Part Names	内容 Description
71324	SPEED HOUSE 7.2V 36HV Ni-MH バッテリー SPEED HOUSE 7.2V 36HV Ni-MH Battery	大容量、高出カタイプ Ni-MH バッテリー High capacity and high power type Ni-MH battery.
GAB4202	Gens ace LiPo 4000 ストレートパック (60C/7.4V) GA-B-60C-4000-2S1P-HardCase-8	リポバッテリー Li-Po Battery 高出カタイプバッテリー High power type battery



ケミカル・オイル CHEMICAL・OIL

品番 No.	パーツ名 Part Names	内容 Description
96162	リングギヤグリス (3g) Ring Gear Grease (3g)	フッ素樹脂特殊グリス Fluorine special grease. ギヤの磨耗を減少 Reduces wearing of gear
96508	HG ジョイントグリス HG Joint Grease	ジョイント部用グリス Grease for joint part. 金属パーツの干渉部に使用 磨耗を抑える Use into metal joint parts. Reduces the wear

品番 No.	パーツ名 Part Names	内容 Description
96501	デフギヤグリス #1000 Diff. Gear Grease #1000	
96502	デフギヤグリス #3000 Diff. Gear Grease #3000	
96503	デフギヤグリス #5000 Diff. Gear Grease #5000	
96504	デフギヤグリス #15000 Diff. Gear Grease #15000	
96505	デフギヤグリス #30000 Diff. Gear Grease #30000	

シリコンオイル SILICONE OIL

品番 No.	パーツ名 Part Names	内容 Description
SIL 0300-8	シリコンオイル#300 (80cc) Silicone Oil #300 (80cc)	ダンパー用 for shocks.
SIL 0350-8	シリコンオイル#350 (80cc) Silicone Oil #350 (80cc)	
SIL 0400-8	シリコンオイル#400 (80cc) Silicone Oil #400 (80cc)	
SIL 0450-8	シリコンオイル#450 (80cc) Silicone Oil #450 (80cc)	
SIL 0500-8	シリコンオイル#500 (80cc) Silicone Oil #500 (80cc)	
SIL 0550-8	シリコンオイル#550 (80cc) Silicone Oil #550 (80cc)	
SIL 0600-8	シリコンオイル#600 (80cc) Silicone Oil #600 (80cc)	
SIL 0650-8	シリコンオイル#650 (80cc) Silicone Oil #650 (80cc)	
SIL 0700-8	シリコンオイル#700 (80cc) Silicone Oil #700 (80cc)	
SIL 0750-8	シリコンオイル#750 (80cc) Silicone Oil #750 (80cc)	
SIL 0800-8	シリコンオイル#800 (80cc) Silicone Oil #800 (80cc)	
SIL 0850-8	シリコンオイル#850 (80cc) Silicone Oil #850 (80cc)	

品番 No.	パーツ名 Part Names	内容 Description
SIL 2000B	シリコンオイル#2000 (40cc) Silicone Oil #2000 (40cc)	デフ用 for diffs.
SIL 3000B	シリコンオイル#3000 (40cc) Silicone Oil #3000 (40cc)	
SIL 4000B	シリコンオイル#4000 (40cc) Silicone Oil #4000 (40cc)	
SIL 5000B	シリコンオイル#5000 (40cc) Silicone Oil #5000 (40cc)	
SIL 6000B	シリコンオイル#6000 (40cc) Silicone Oil #6000 (40cc)	
SIL 7000B	シリコンオイル#7000 (40cc) Silicone Oil #7000 (40cc)	
SIL 8000B	シリコンオイル#8000 (40cc) Silicone Oil #8000 (40cc)	
SIL 9000B	シリコンオイル#9000 (40cc) Silicone Oil #9000 (40cc)	
SIL 10000B	シリコンオイル#10000 (40cc) Silicone Oil #10000 (40cc)	
SIL 15000B	シリコンオイル#15000 (40cc) Silicone Oil #15000 (40cc)	
SIL 20000B	シリコンオイル#20000 (40cc) Silicone Oil #20000 (40cc)	
SIL 30000B	シリコンオイル#30000 (40cc) Silicone Oil #30000 (40cc)	

品番 No.	パーツ名 Part Names	内容 Description
SIL 40000B	シリコンオイル#40000 (40cc) Silicone Oil #40000 (40cc)	デフ用 for diffs.
SIL 50000B	シリコンオイル#50000 (40cc) Silicone Oil #50000 (40cc)	
SIL 60000B	シリコンオイル#60000 (40cc) Silicone Oil #60000 (40cc)	
SIL 100000B	シリコンオイル#100000 (40cc) Silicone Oil #100000 (40cc)	
SIL 200000	シリコンオイル#200000 (40cc) Silicone Oil #200000 (40cc)	
SIL 300000	シリコンオイル#300000 (40cc) Silicone Oil #300000 (40cc)	
SIL 500000	シリコンオイル#500000 (40cc) Silicone Oil #500000 (40cc)	
SIL 1000000	シリコンオイル#1000000 (20cc) Silicone Oil #1000000 (20cc)	

アクセサリ ACCESSORY

品番 No.	パーツ名 Part Names	内容 Description
36218	ダンパーピットスタンド (マグネット付) Shock Absorber Pits Holder W/Magnet	ダンパーの作業時に最適なスタンド Suitable Stand for shock maintenance
GAC0100D	Gens ace LiPoバッテリープロテクター (2-6セル/充電用) Gens ace LiPo Battery Protector (2-6cell/for Charging)	充電時の LiPo バッテリーを守るプロテクター Protector that protects the LiPo battery when charging
GAC0101	Gens ace LiPoバッテリーセーフバッグ (BOXタイプ) Gens ace LiPo Battery Safe Bag (BOX type)	充電時、保管時に便利な保護バッグ Protective bag that is convenient for charging and storage

品番 No.	パーツ名 Part Names	内容 Description
72002B	SPEED HOUSE C-02B ACピークチャージャー SPEED HOUSE C-02B AC PEAK CHARGER	出力 1A のオートカット充電器。 1A Output Auto Cut-Off Charger.
80907	KYOSHO SPEED HOUSE マルチバッテリーチェッカー KYOSHO SPEED HOUSE MULTI BATTERY CHECKER	バッテリーのコンディションを簡単計測 Easy measurement of battery condition
72203	7.2V NiMH 用 USB チャージャー 7.2V USB Charger for NiMH	S プラグの NiCd または NiMH バッテリー専用の USB デルタピーク方式オートカット充電器。 USB Charger for 7.2V NiMh battery packs(Super Plug Type).

※ 一部パーツ販売していないパーツがあります。
その場合、代替パーツ品番が記入されています。
Note that some parts are not sold as spare parts!

※ スペア/オプションパーツ価格はWEBサイトをご覧ください。
Please see the website for spare & option parts prices.

www.kyosho.com



京商株式会社

〒243-0021 神奈川県厚木市岡田3050 厚木アクストメインタワーF

●ユーザー相談室直通電話 046-229-4115

お問い合わせは：月曜～金曜(祝祭日を除く)13:00～18:00

32232307-1 PRINTED IN CHINA

メーカー指定の純正部品を使用して
安全にR/Cを楽しみましょう。