

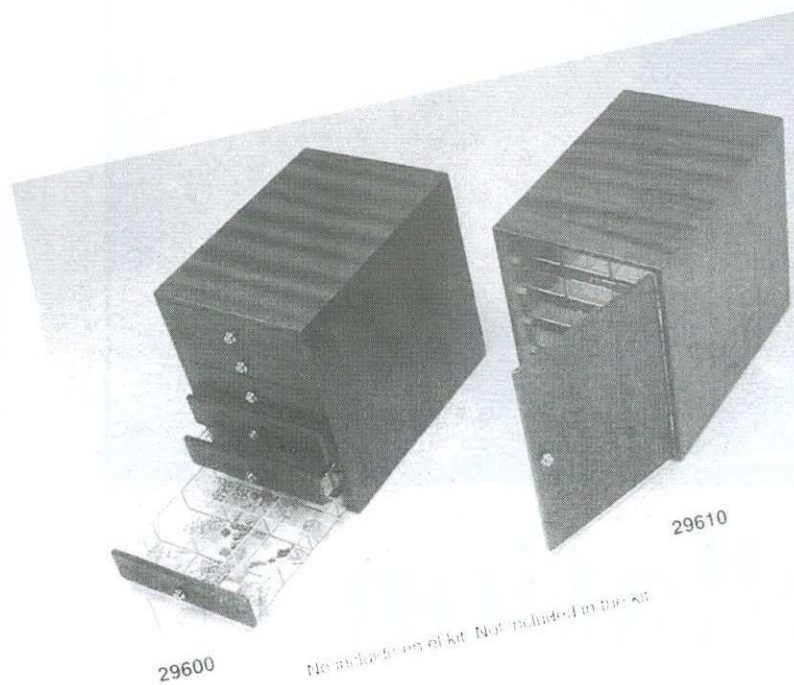
U.S. Constellation



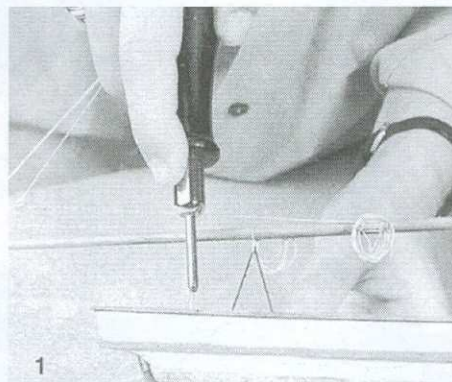
HERRAMIENTAS Y PEGAMENTOS RECOMENDADOS RECOMMENDED TOOLS AND ADHESIVES

- | | |
|---|--|
| 1.- Alicates / Spring tensed pliers | 9.- Pinza cigüeña / Solder-utility tweezer |
| 2.- Martillo modelista / Modellers tap-hammer | 10.- Pinza invertida / Bent nose locking tweezer |
| 3.- Cuchillas / Spare blades | 11.- Pincel / Brush |
| 4.- Mango de aluminio / Knives with aluminium hand-grip | 12.- Plegalistón / Plank bender |
| 5.- Sierra Modelista / Razor saw | 13.- Clavador / Nail nailer |
| 6.- Limatones / Needle files | 14.- Cola Blanca / Wood glue |
| 7.- Taladro manual / Hand drill | 15.- Cola de contacto / Contact glue |
| 8.- Lijador / Flat sander | 16.- Barniz / Varnish |

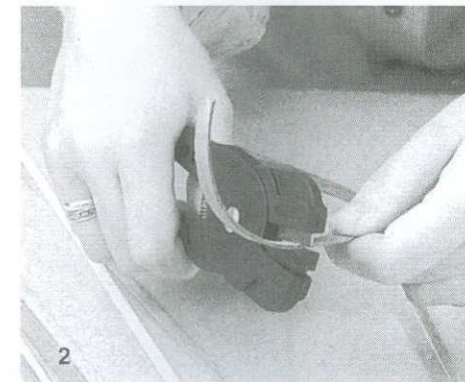
Herramientas no incluidas en el kit. Tools not included in the kit



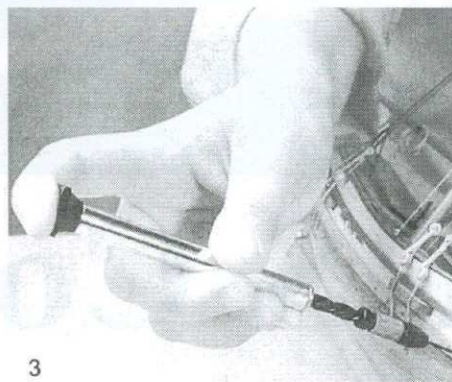
No incluidas en el kit. Not included in the kit



1



2



3

1 CLAVADOR DE PUNTAS
NAIL NAILER

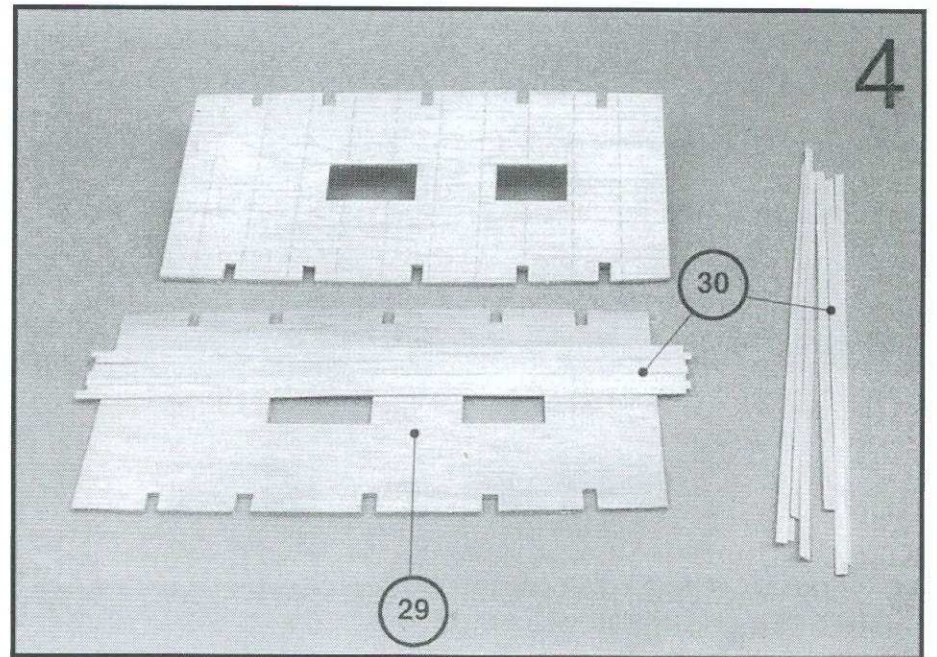
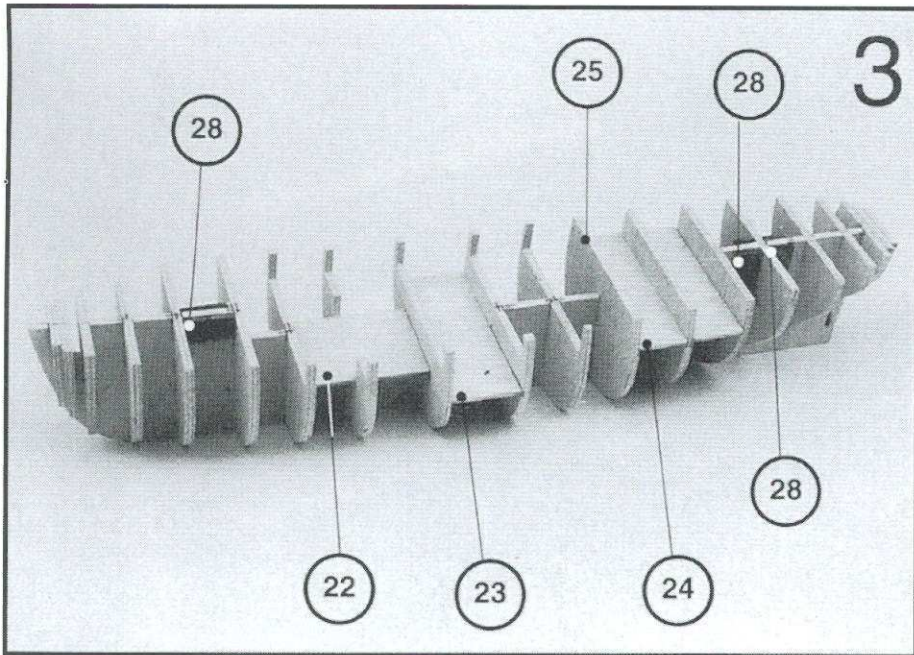
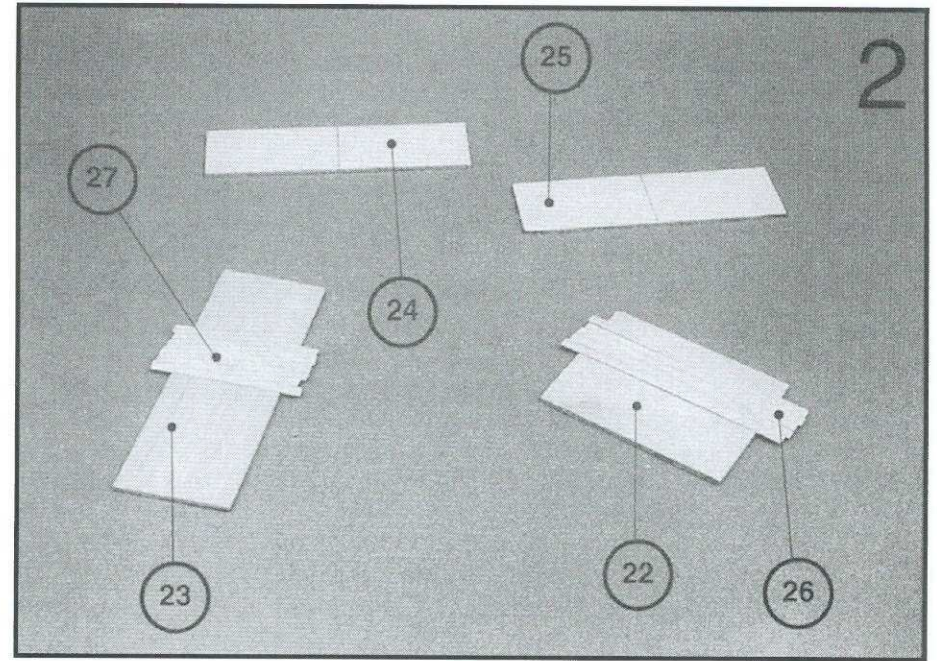
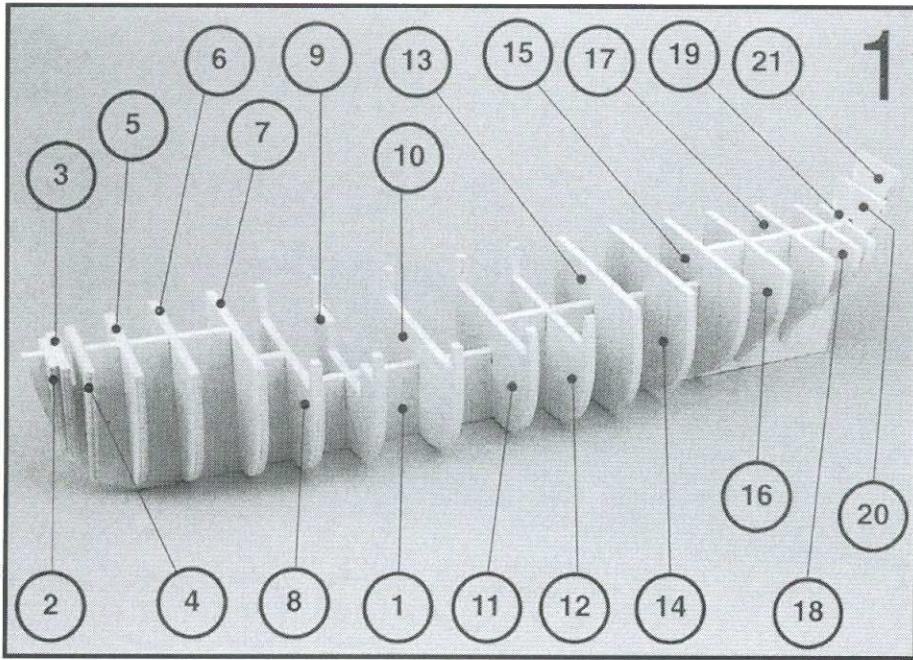
Ref. 27560

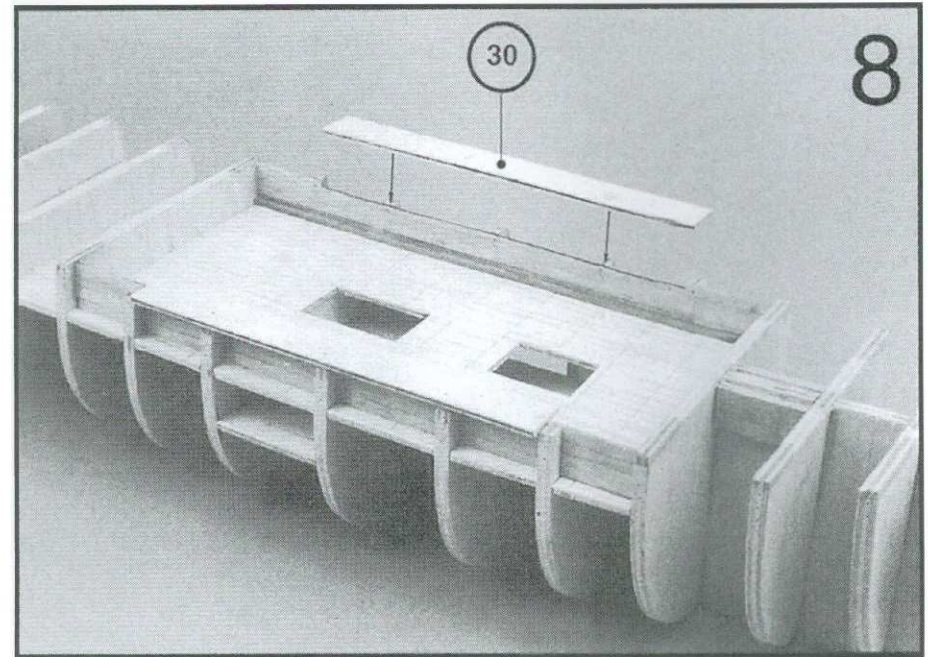
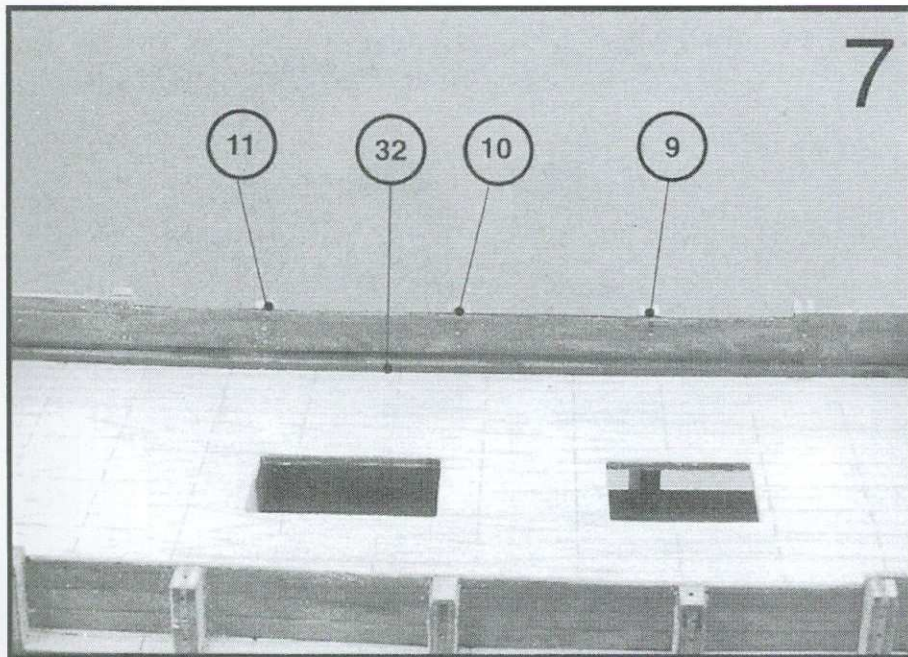
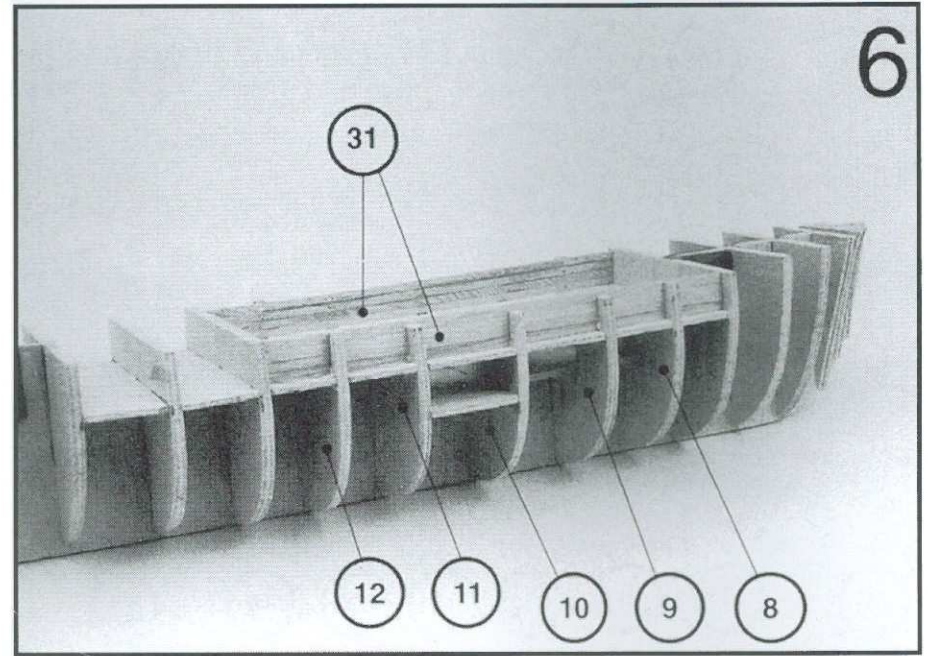
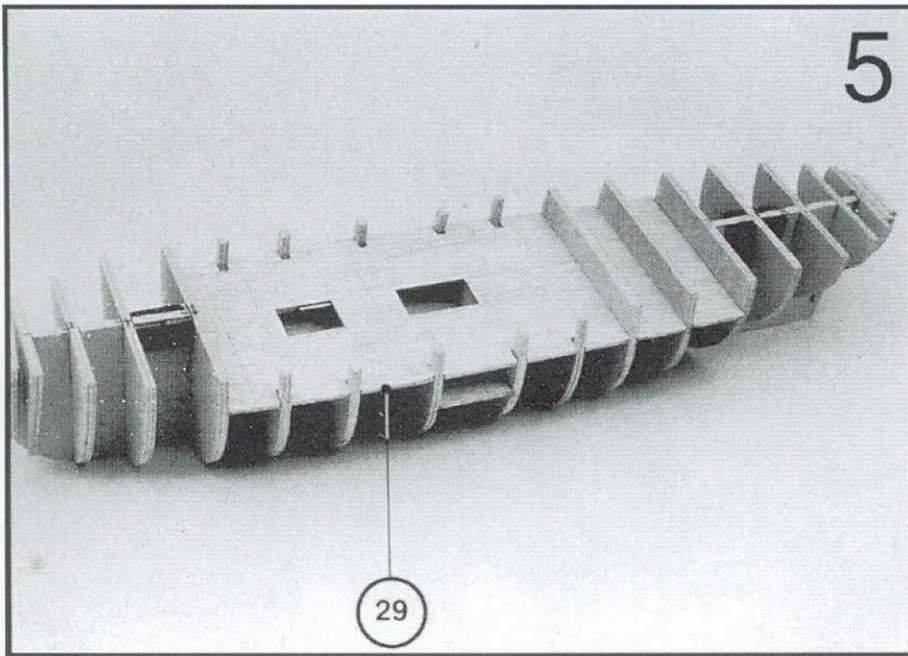
2 PLEGA LISTONES
PLANK BENDER

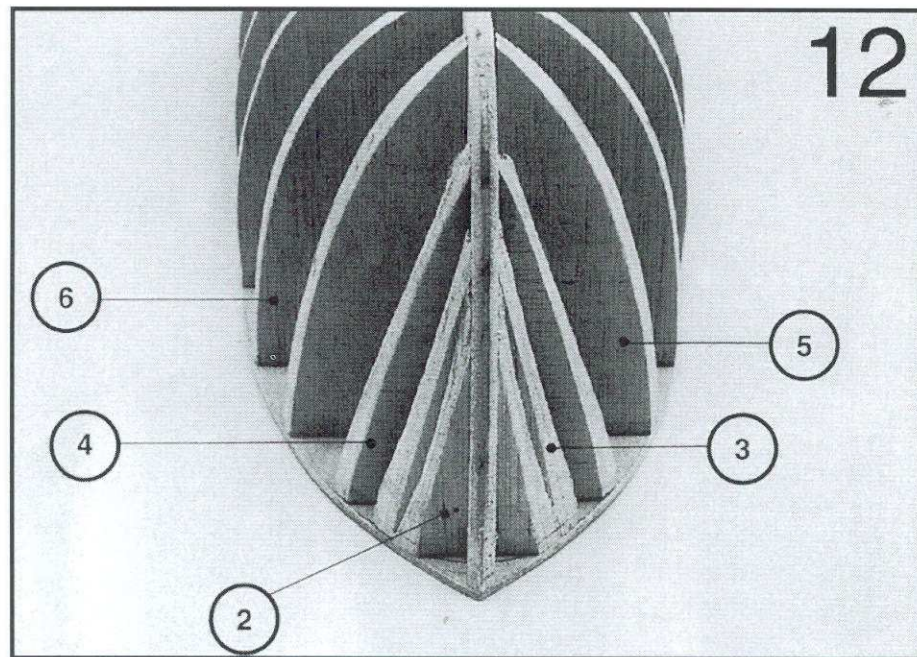
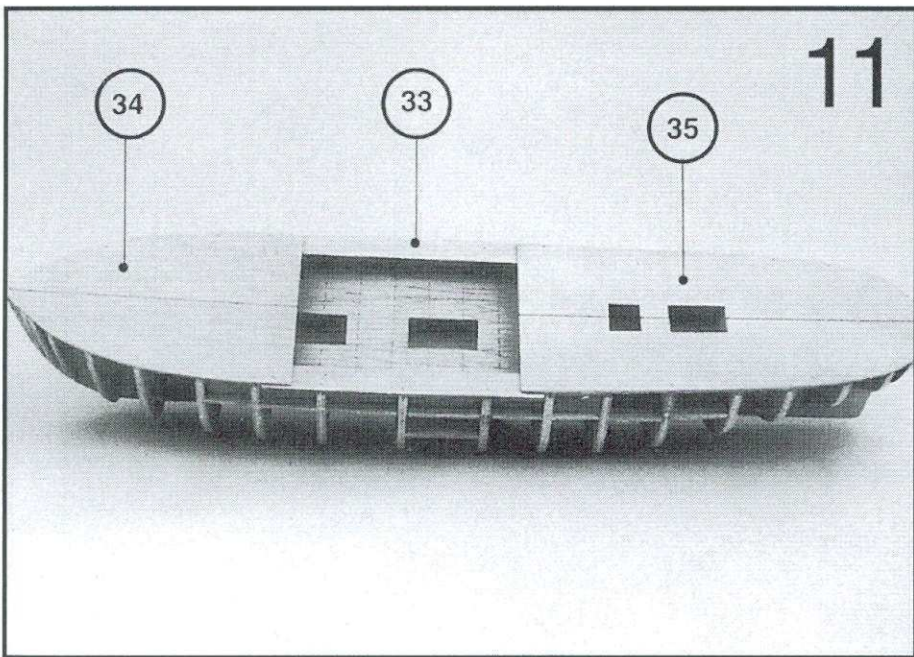
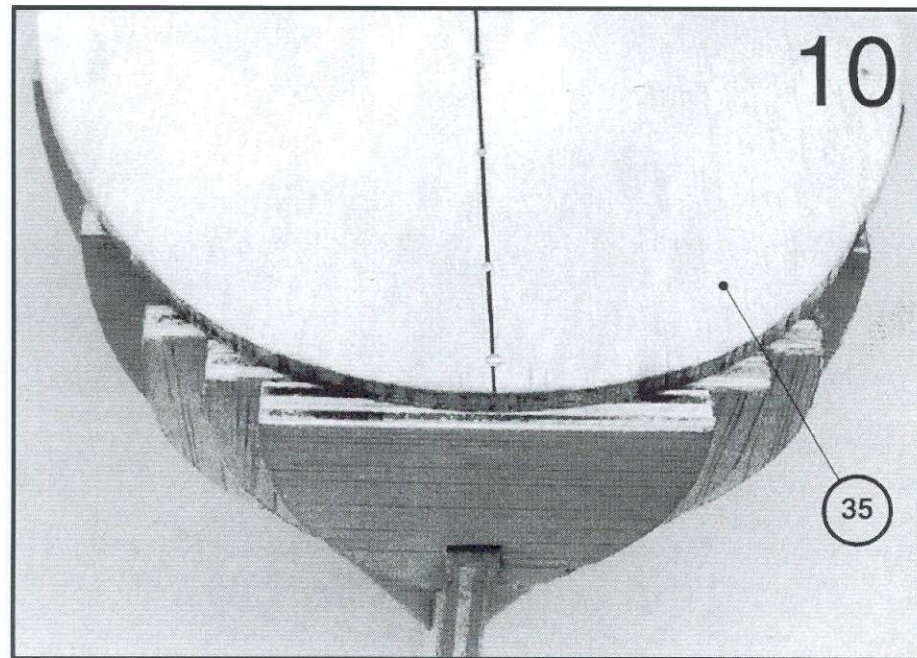
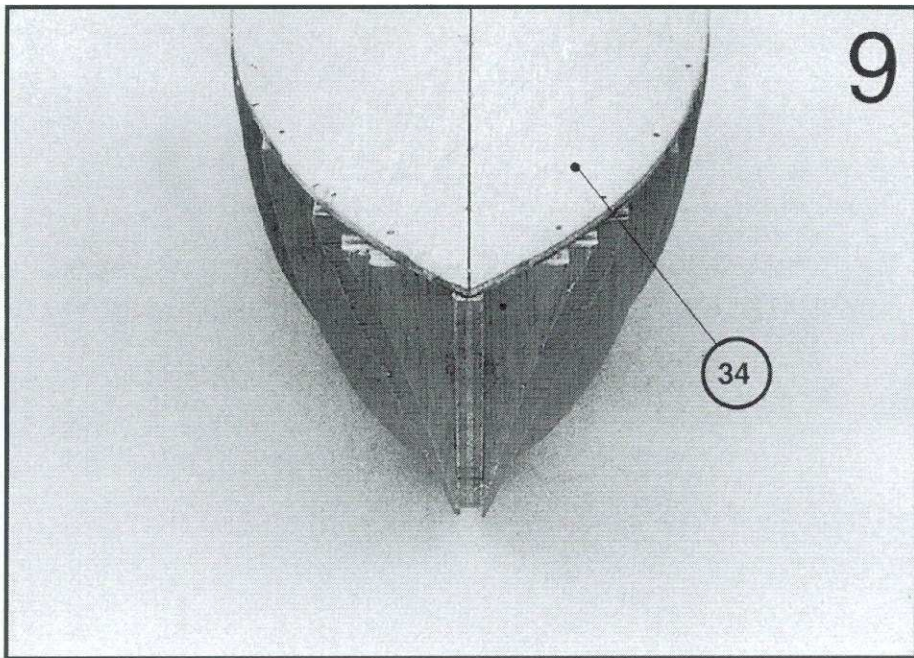
Ref. 27550

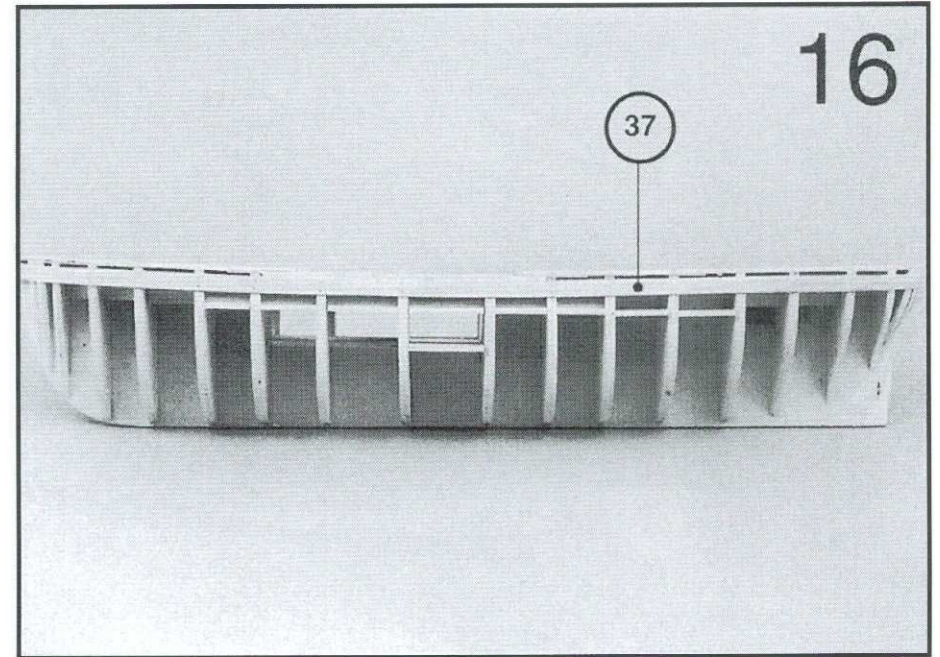
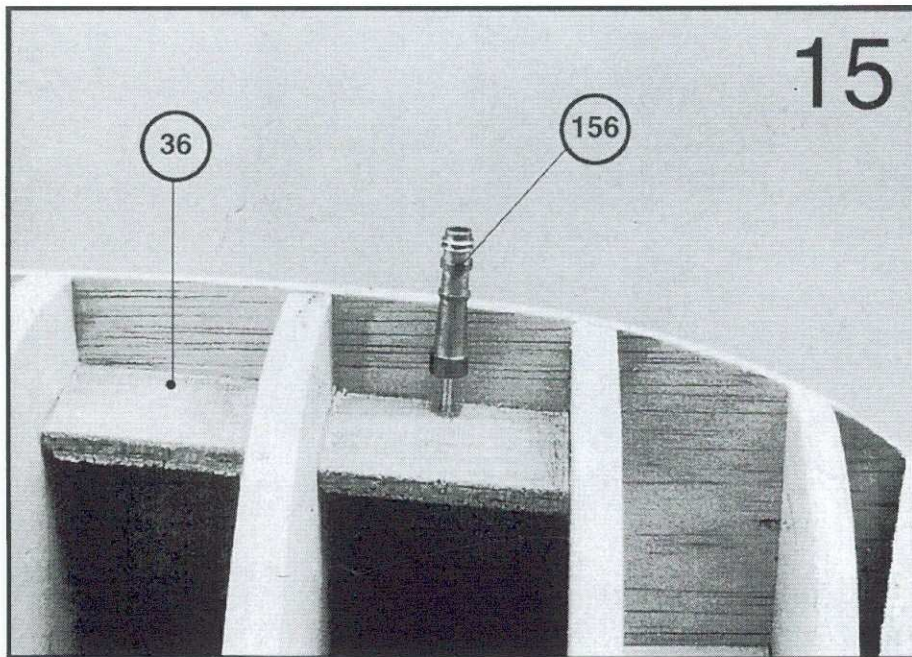
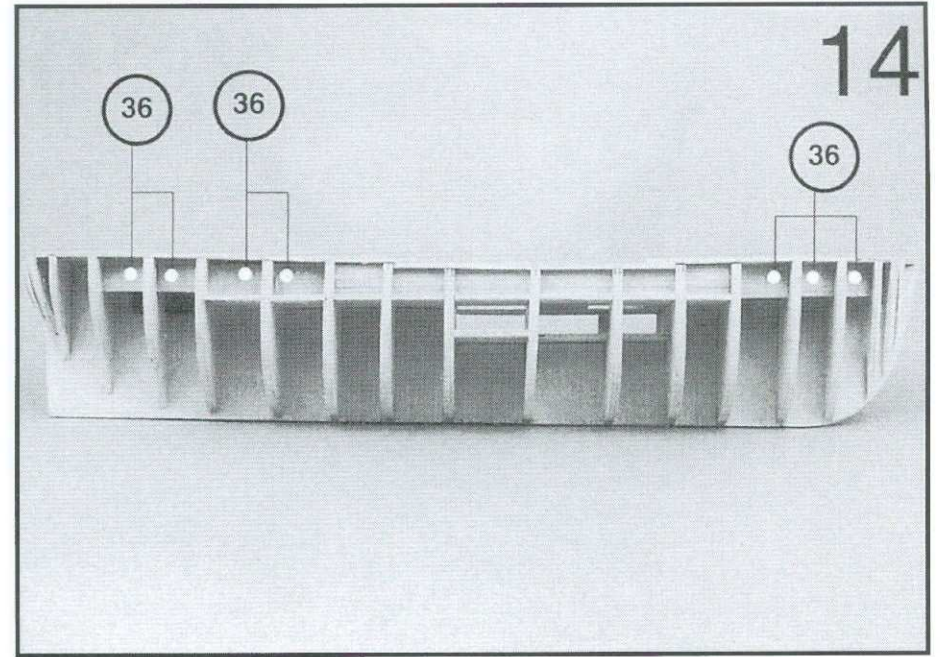
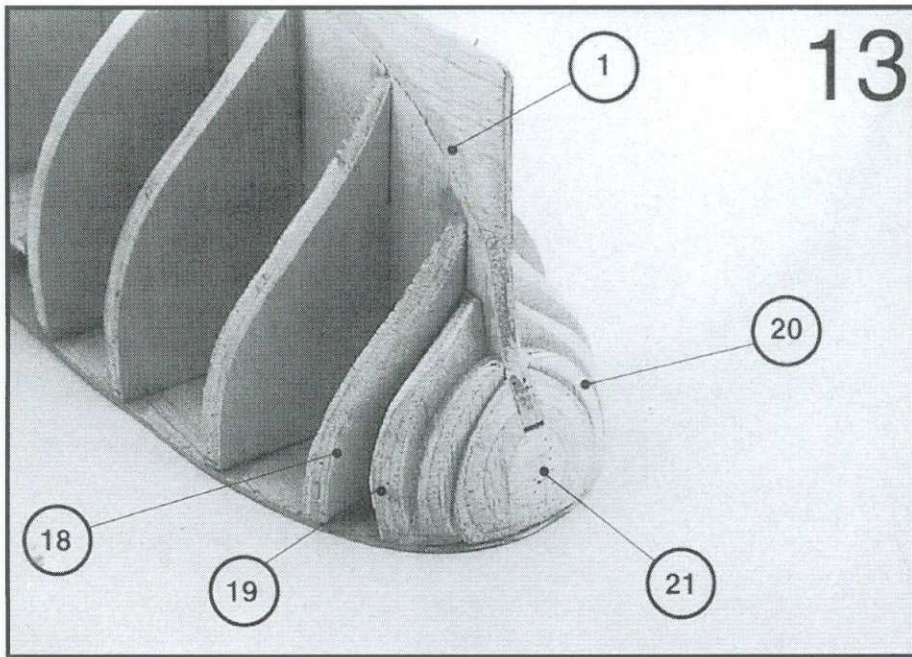
3 TALADRADORA MANUAL
HAND DRILL

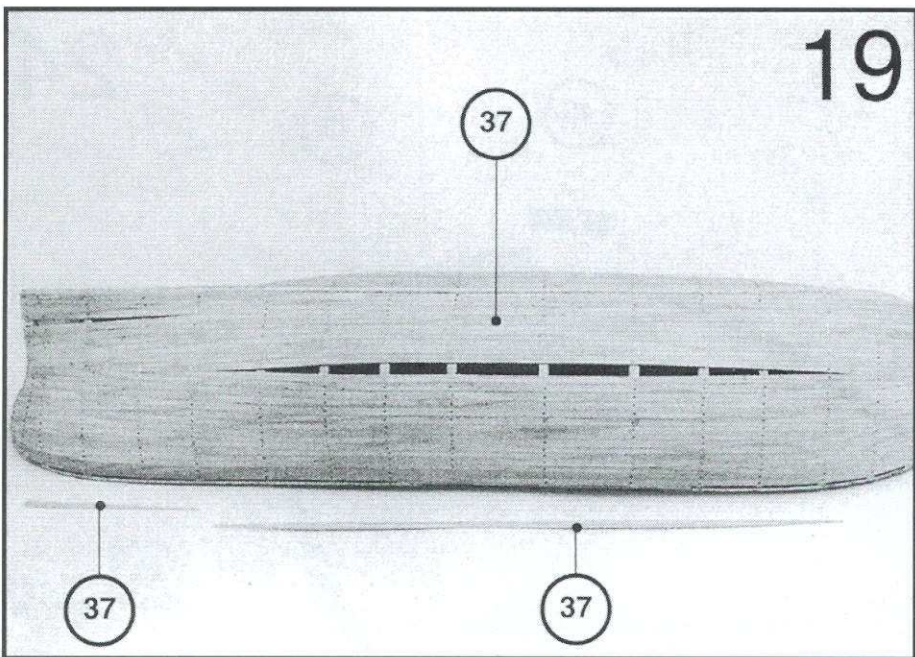
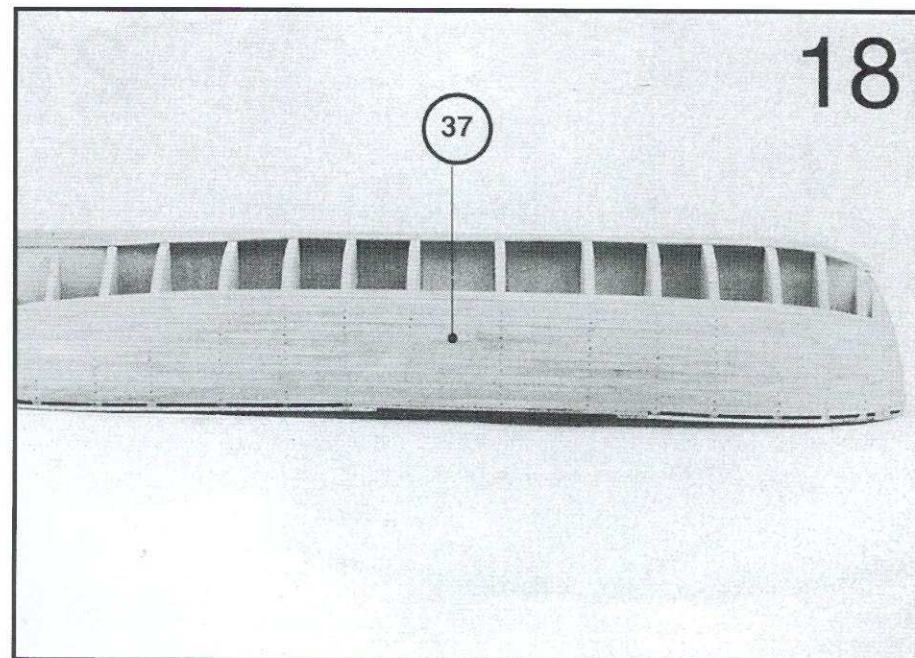
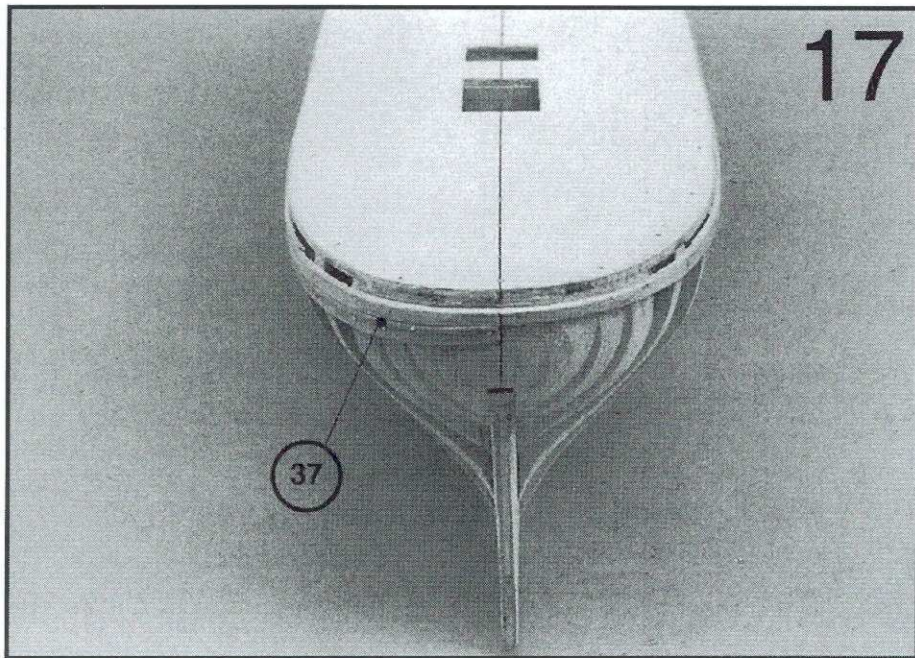
Ref. 27530

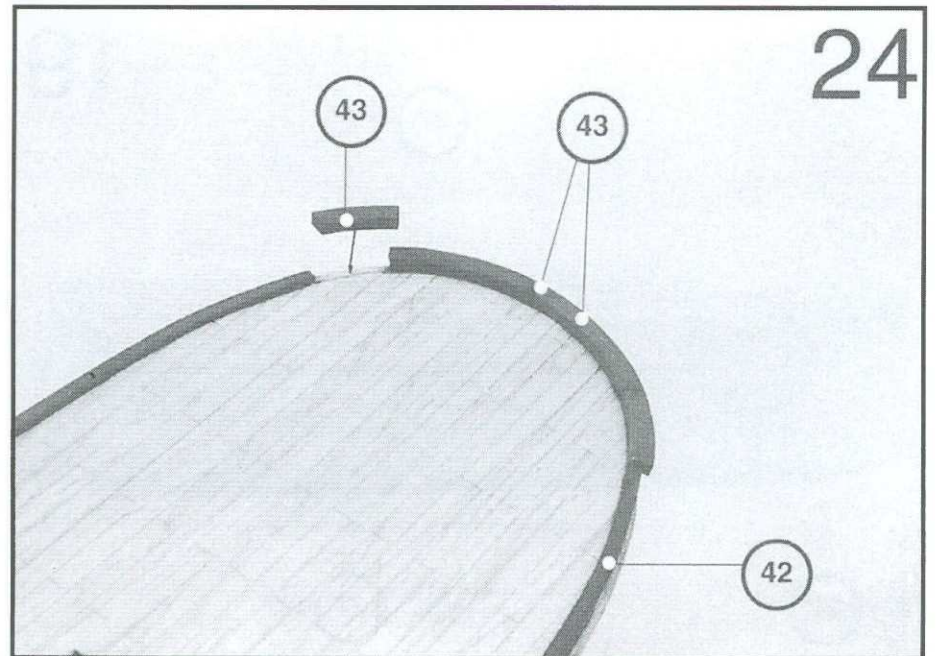
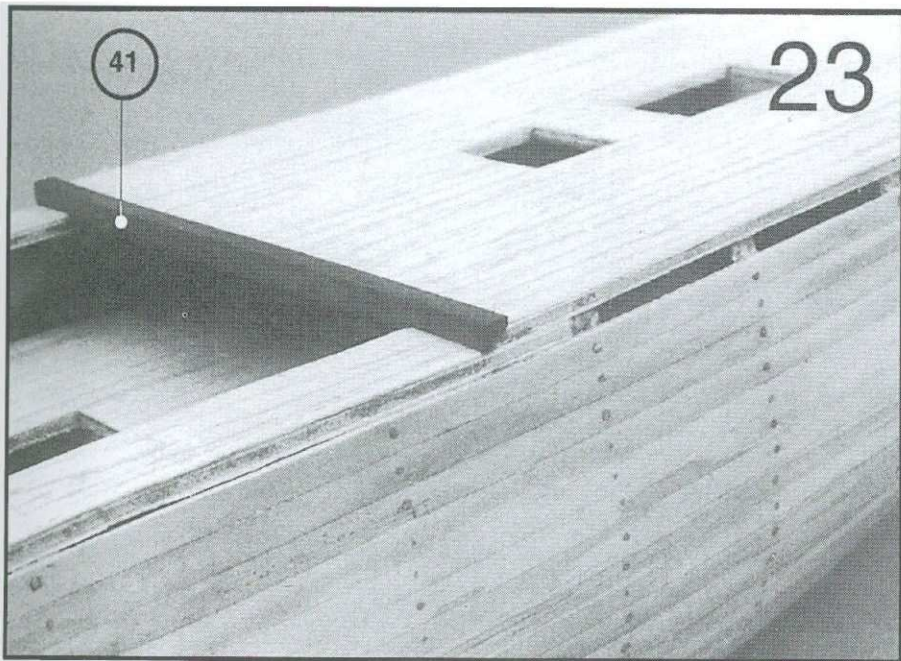
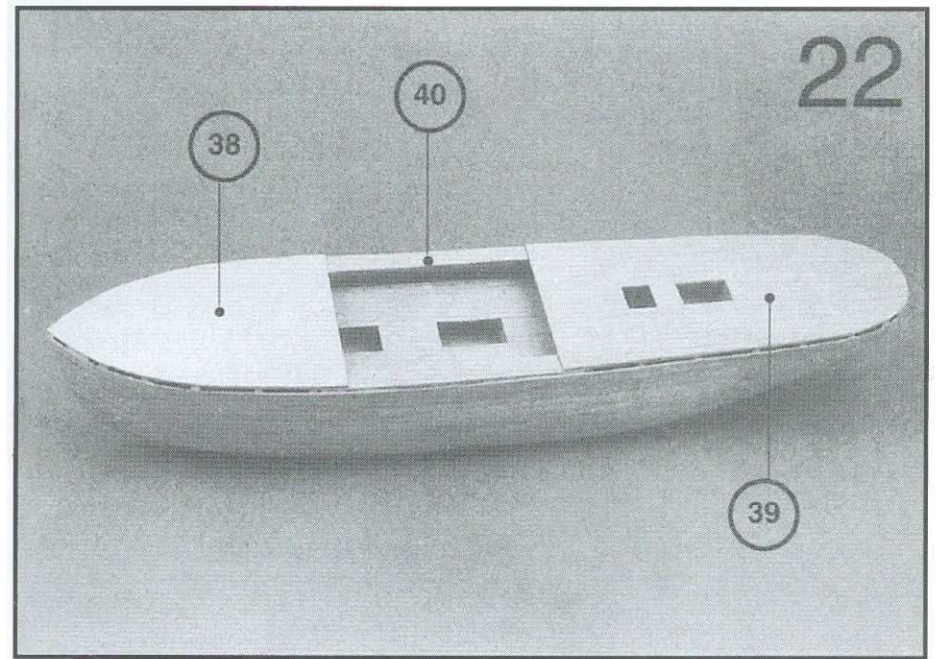
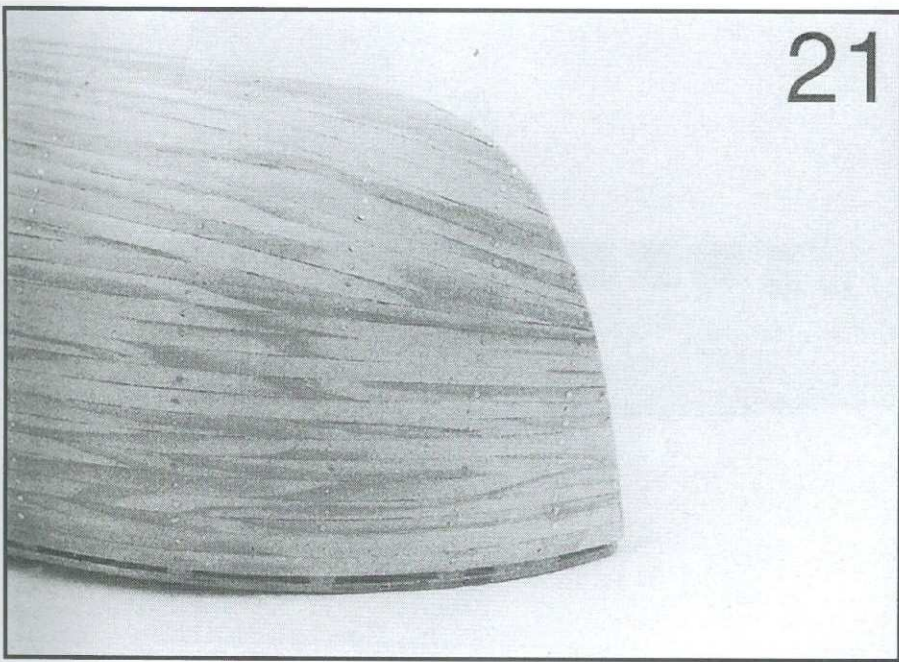


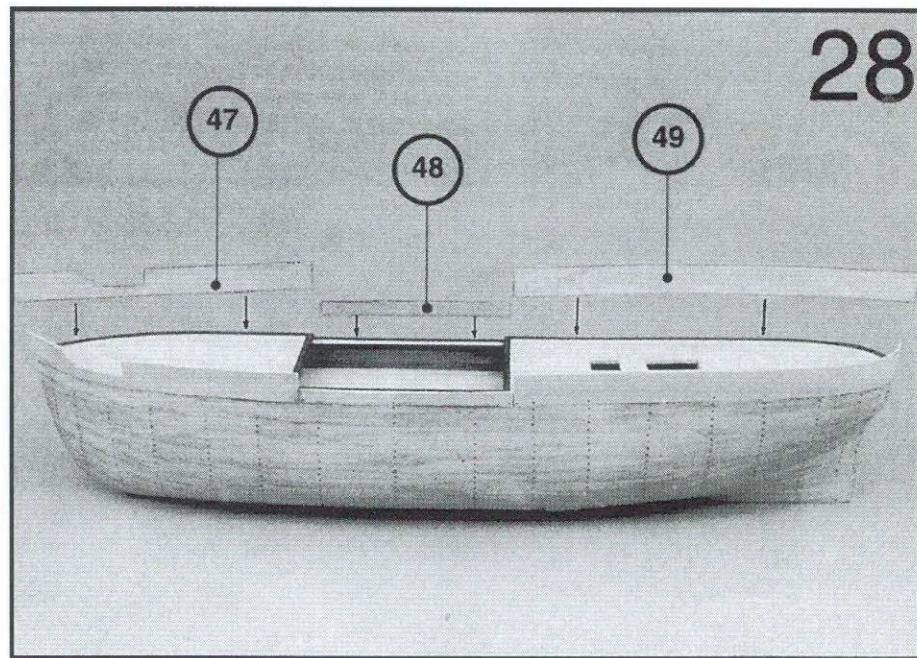
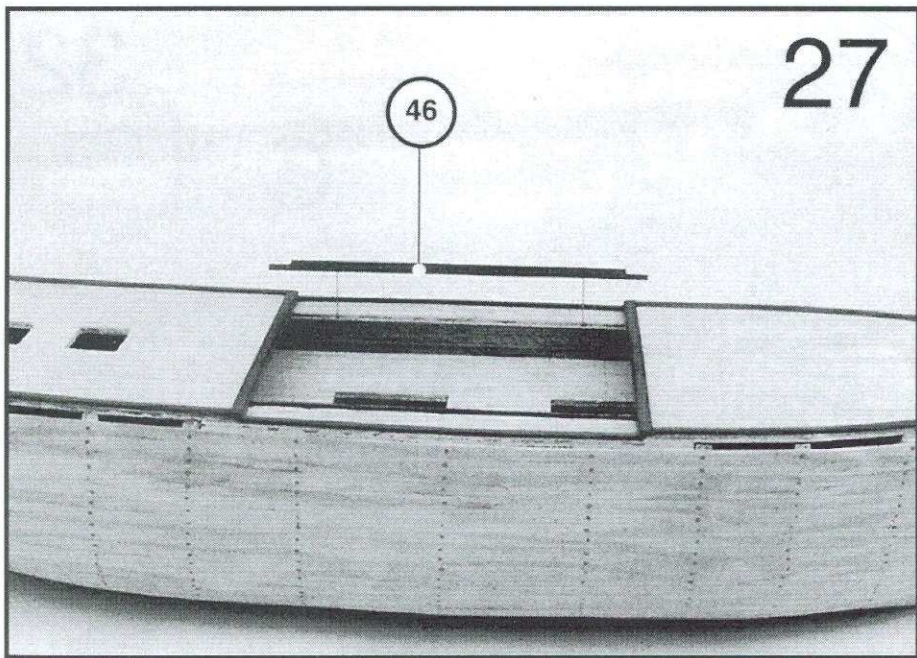
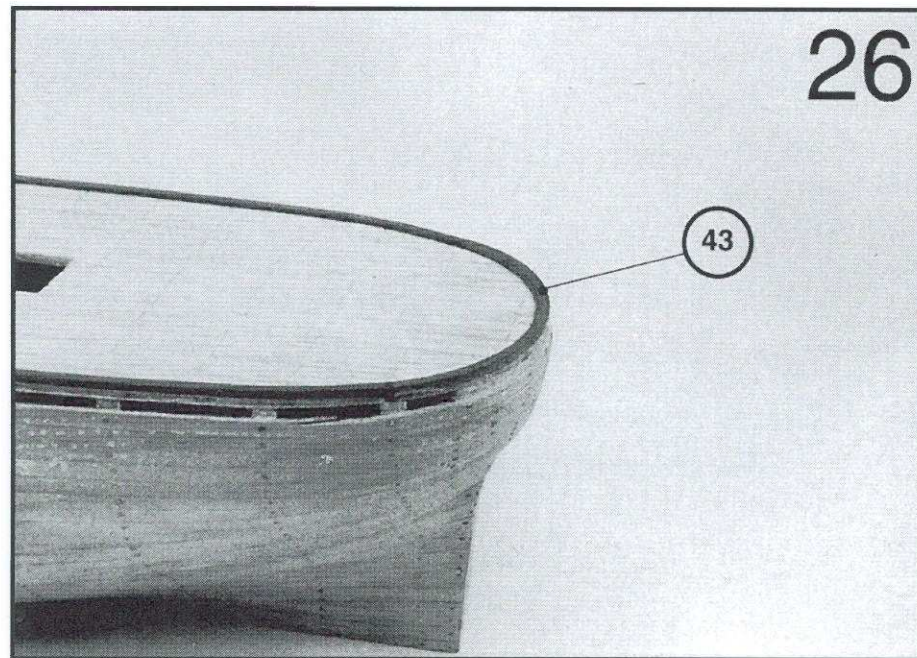
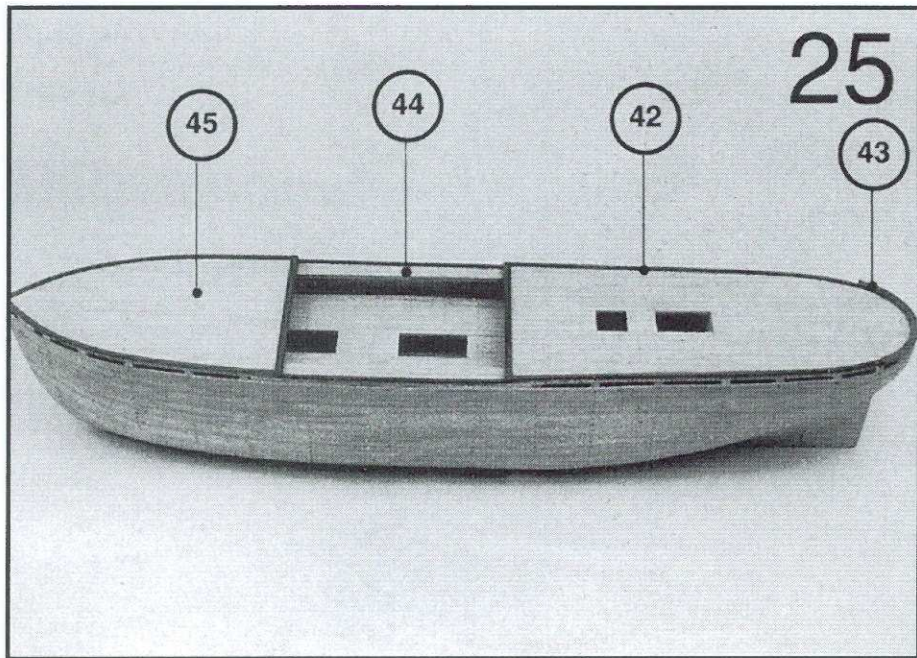


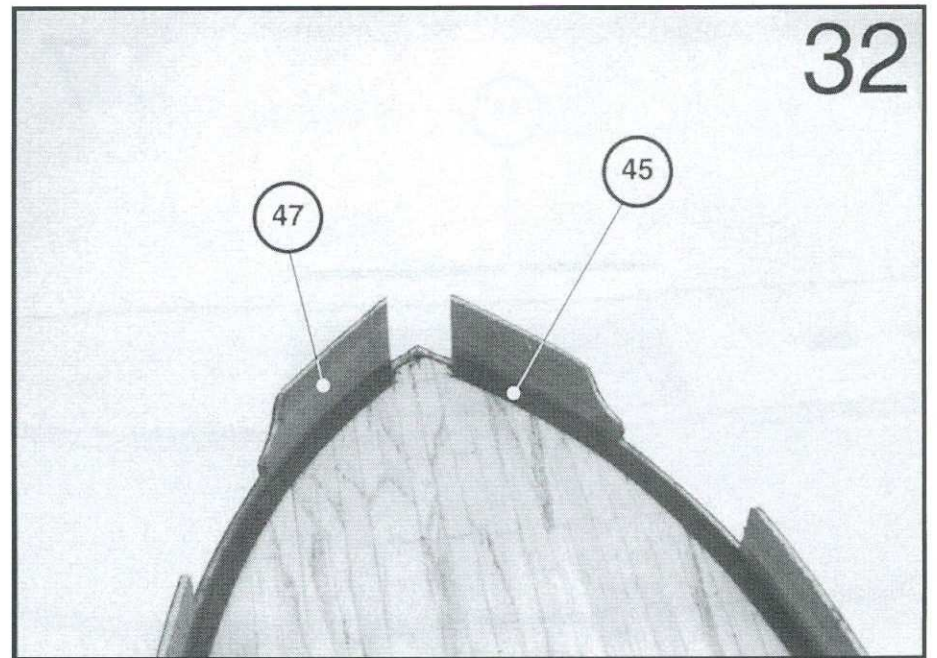
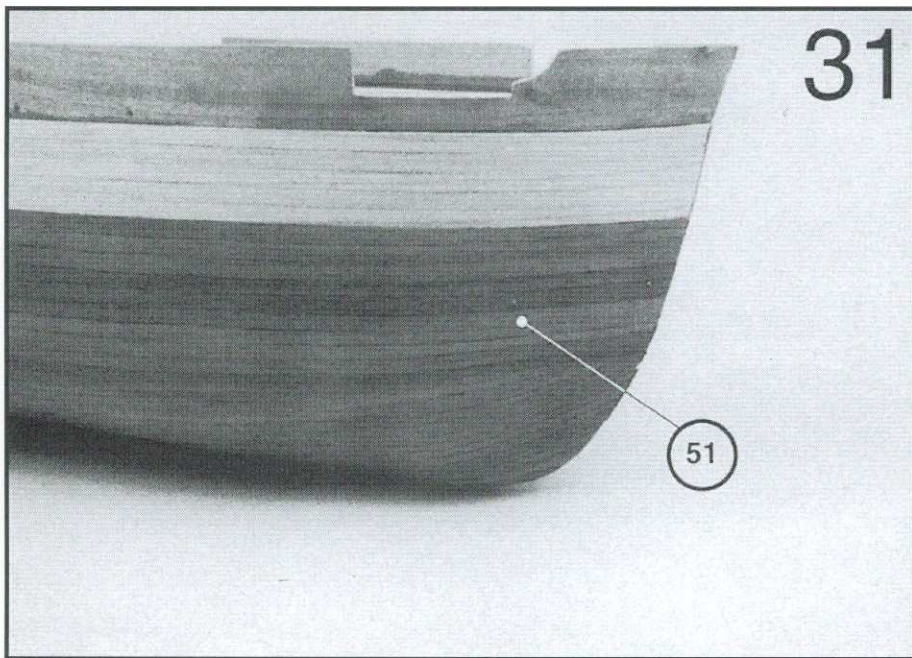
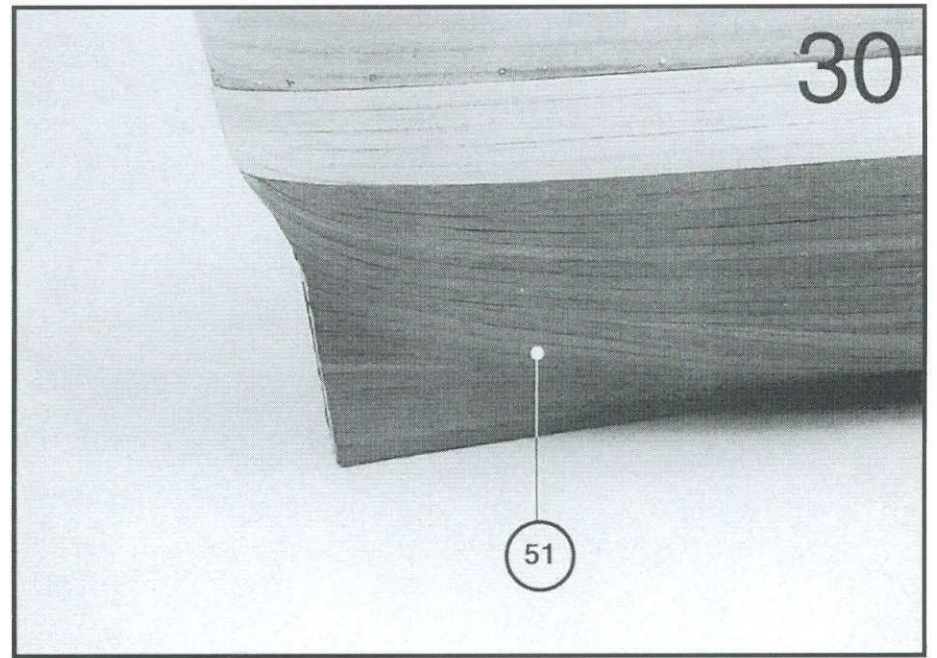
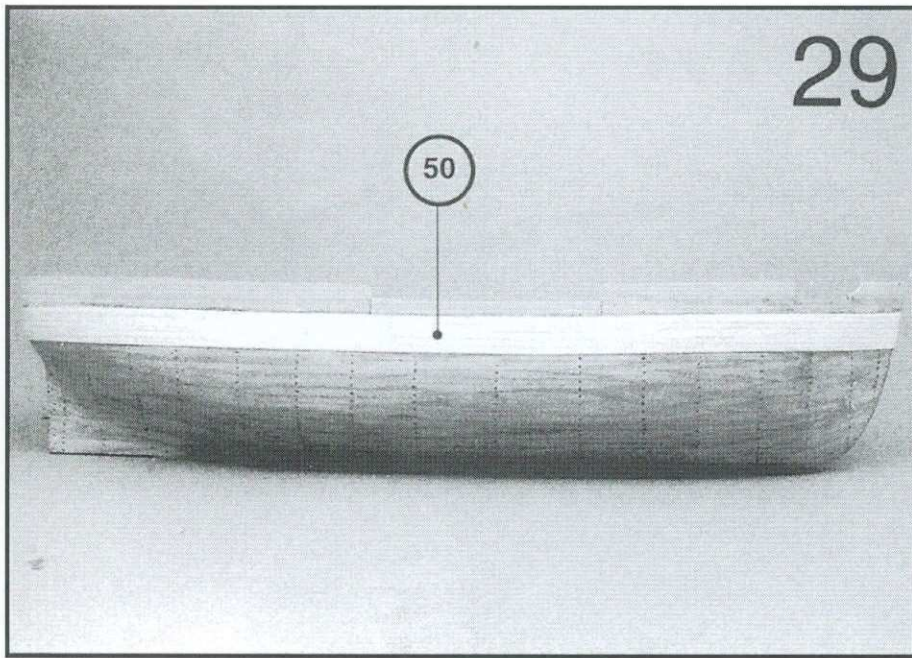


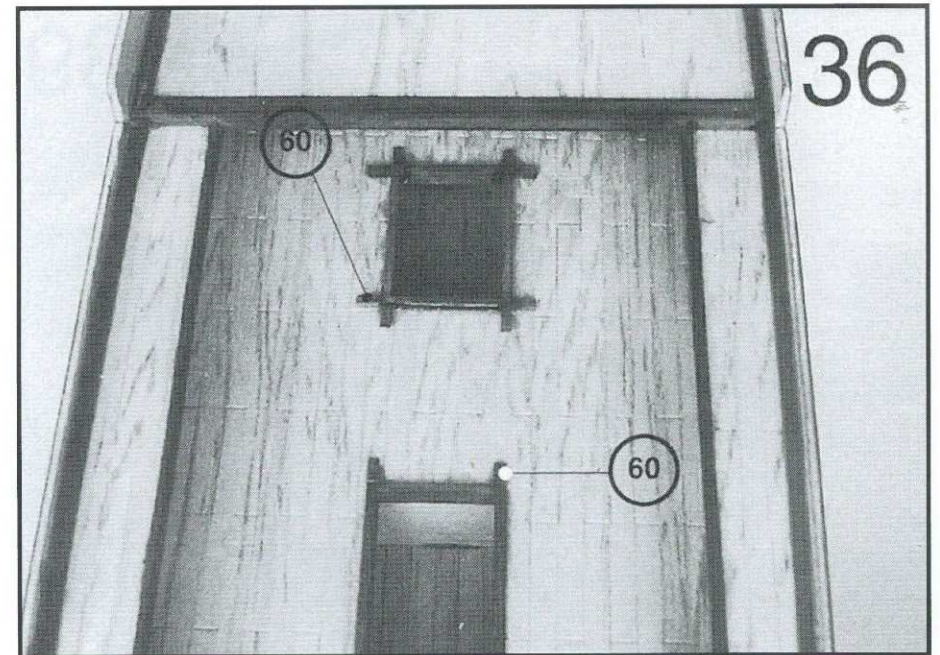
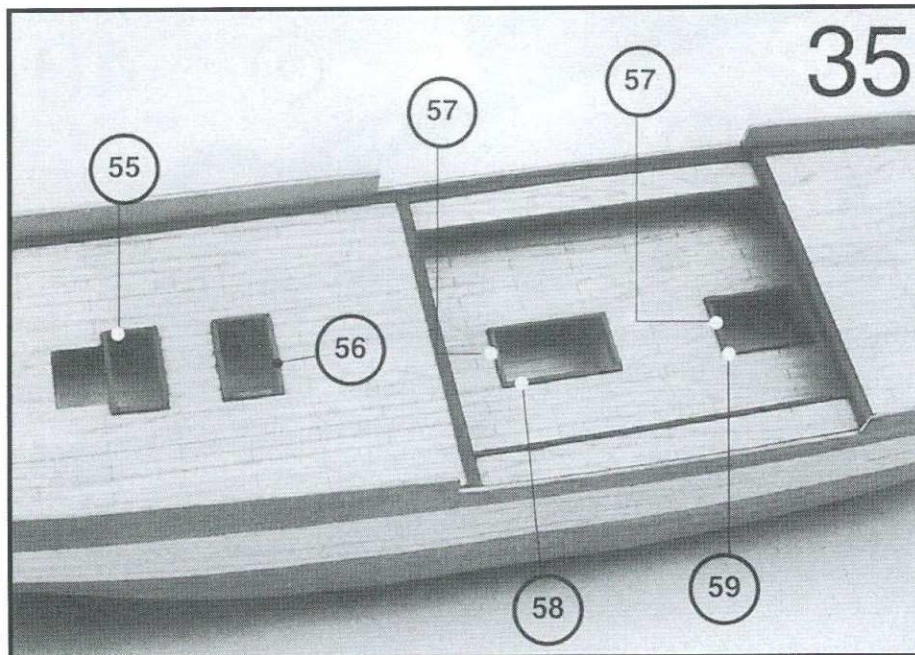
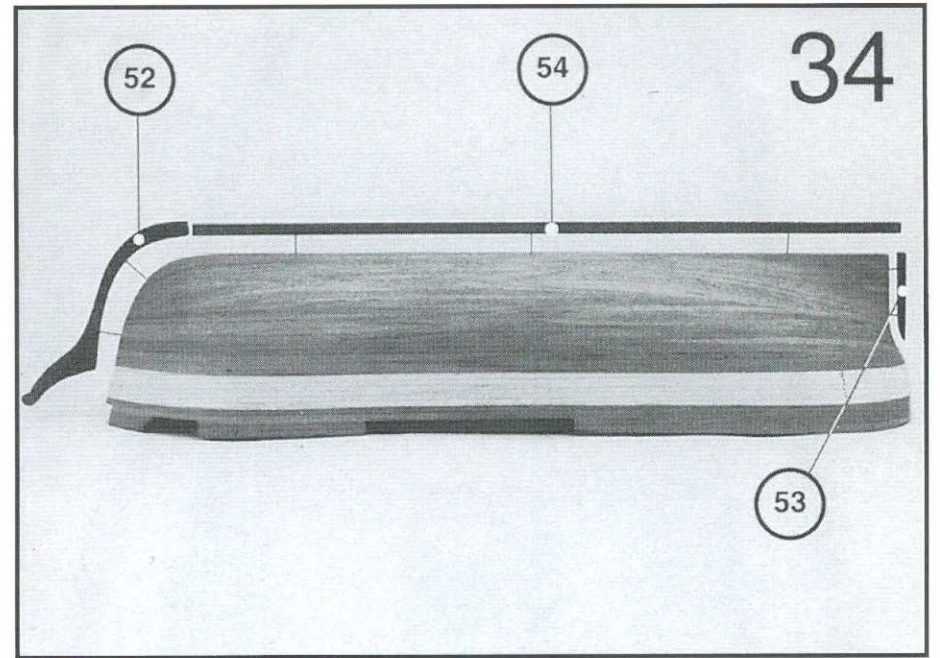
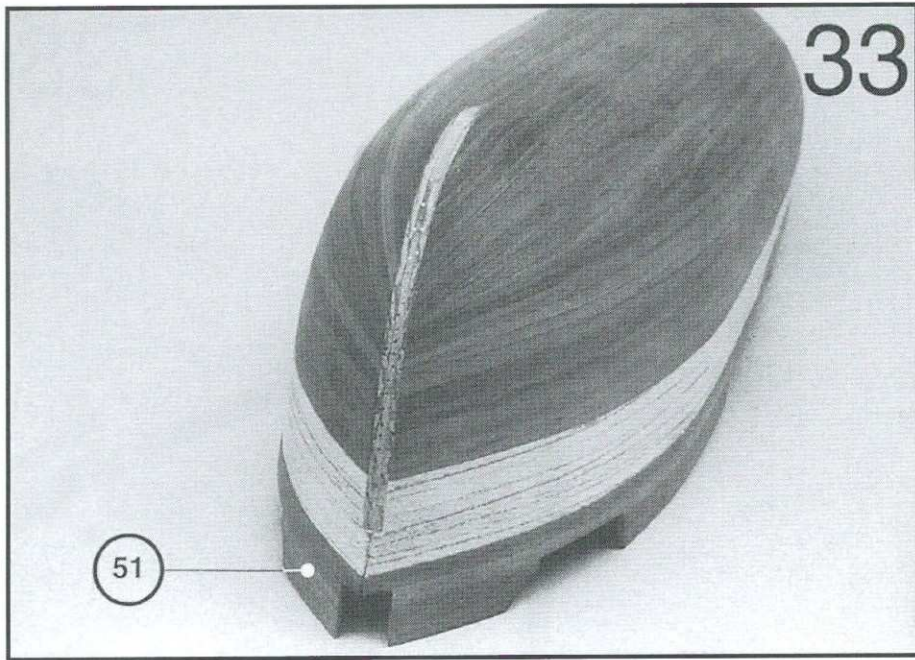


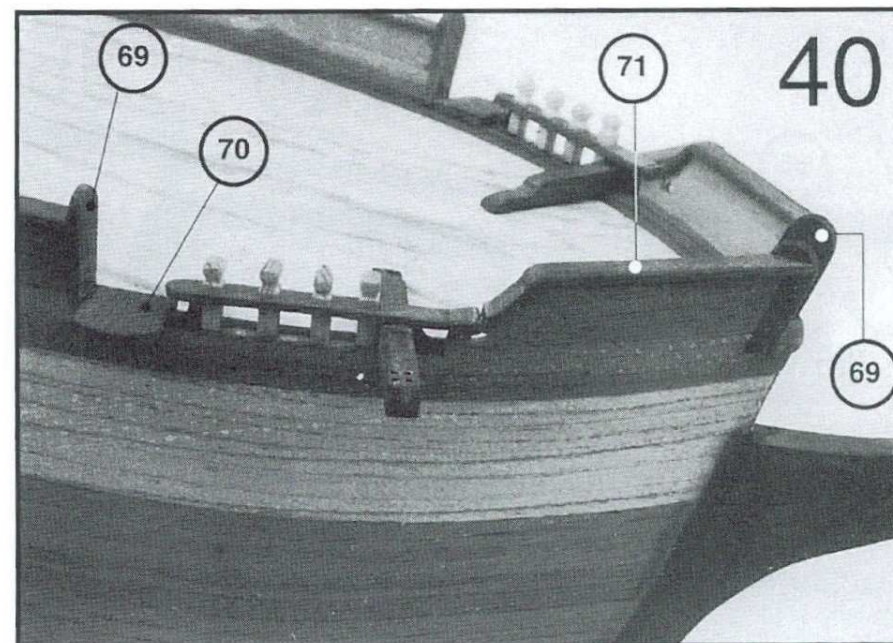
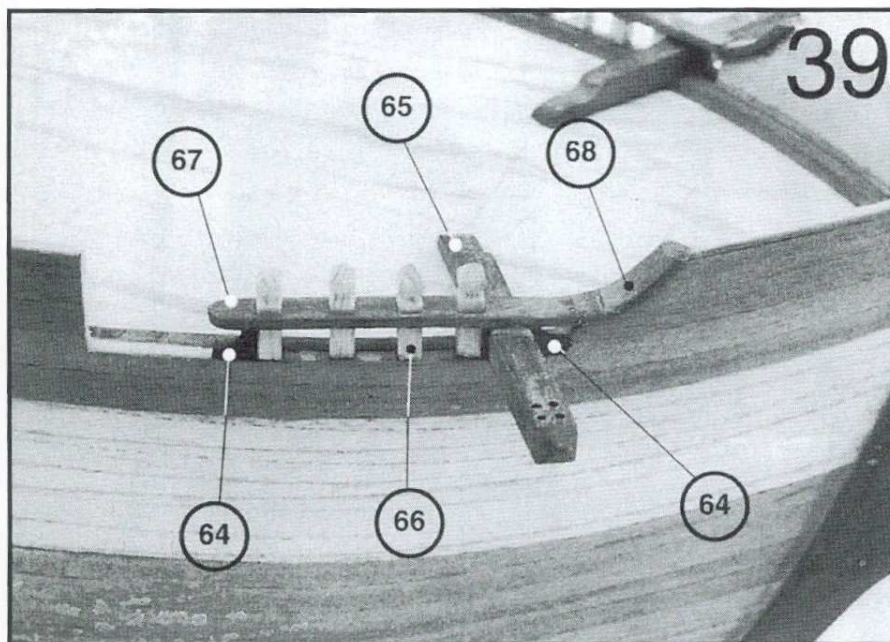
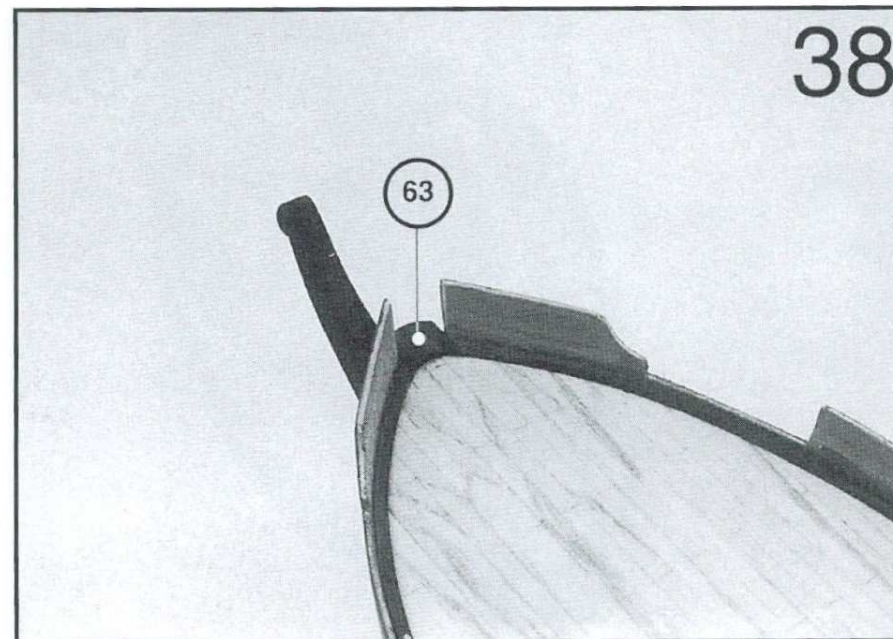
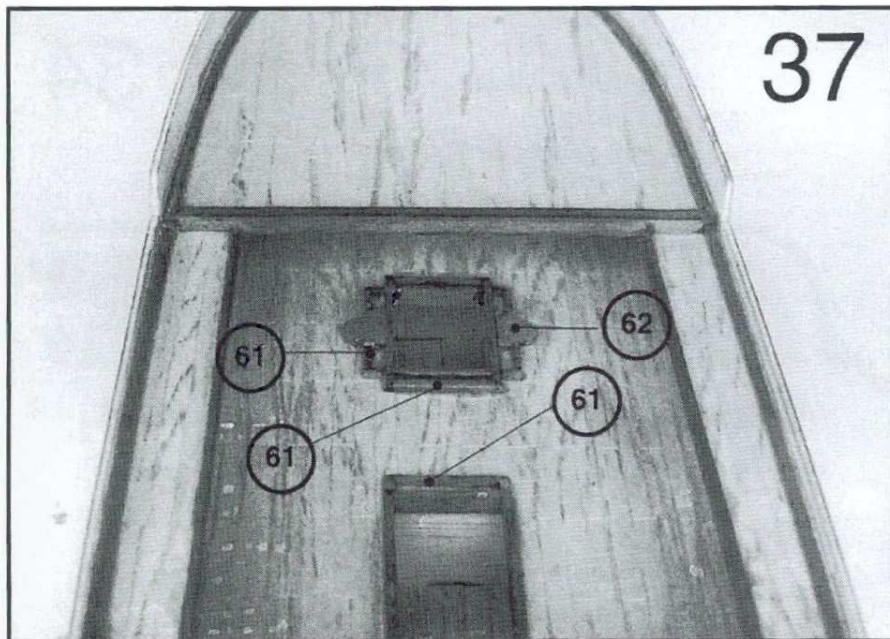


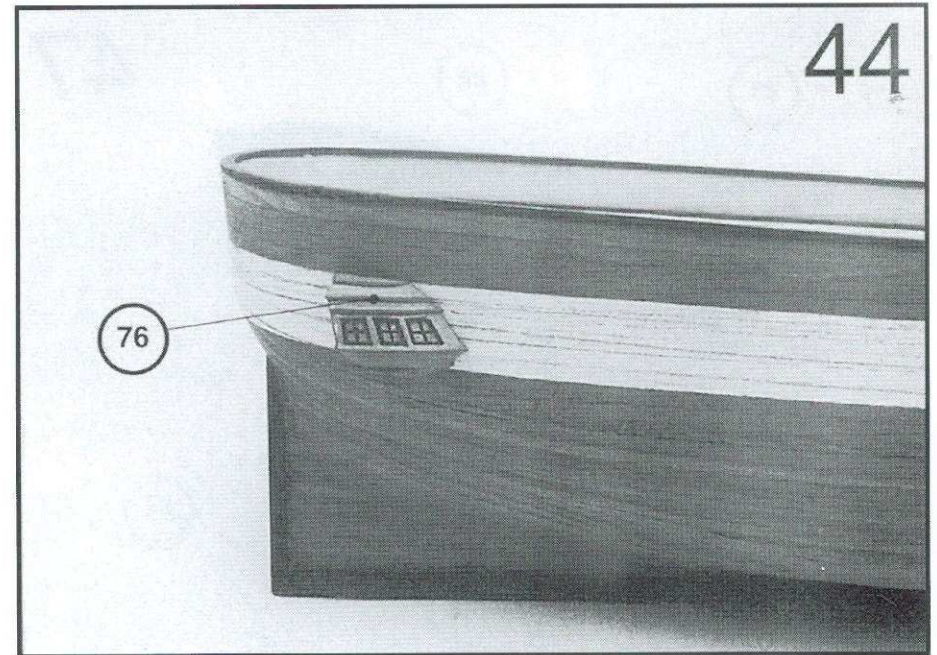
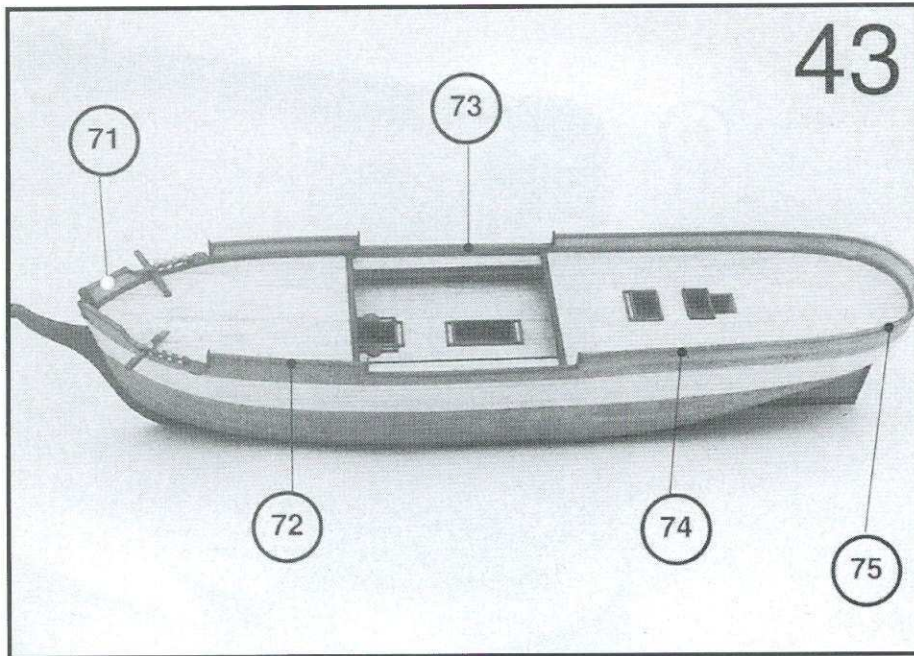
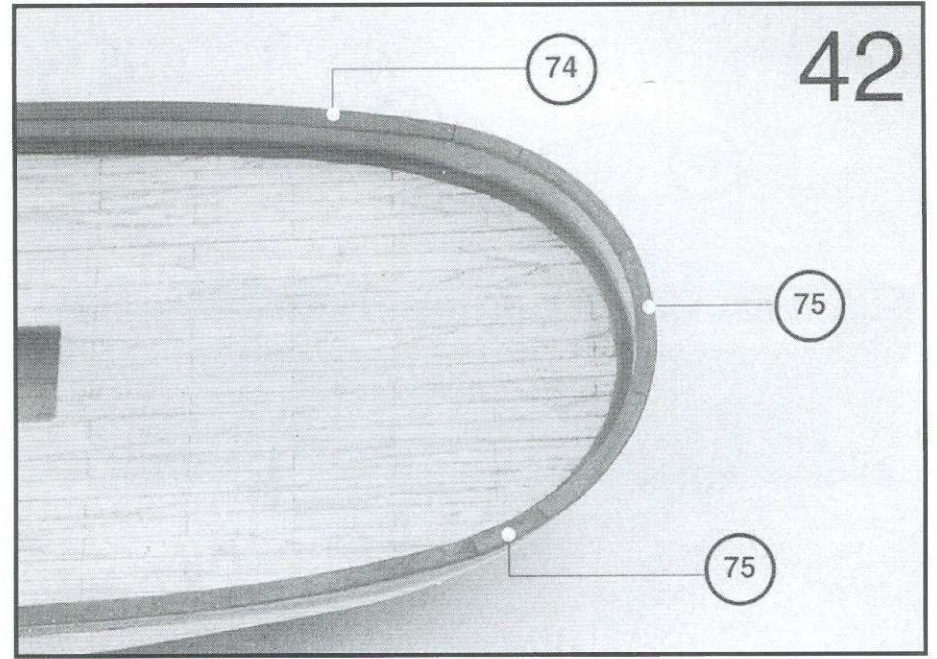
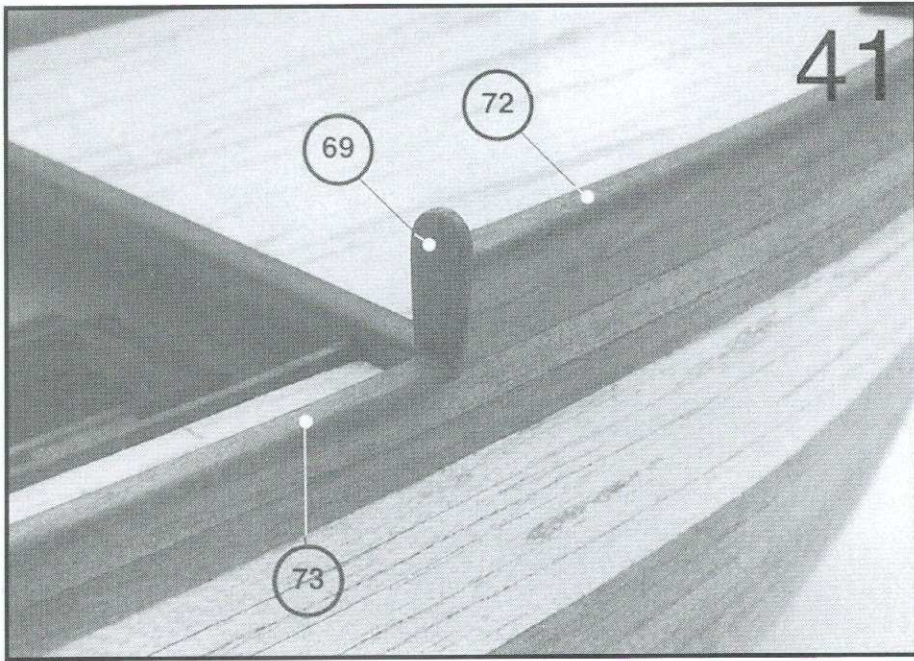


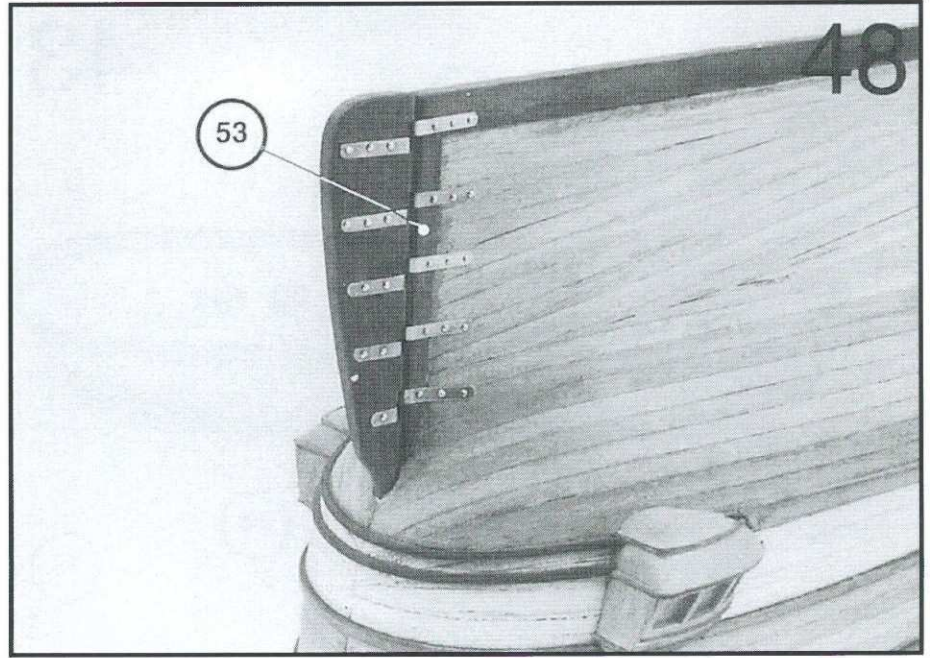
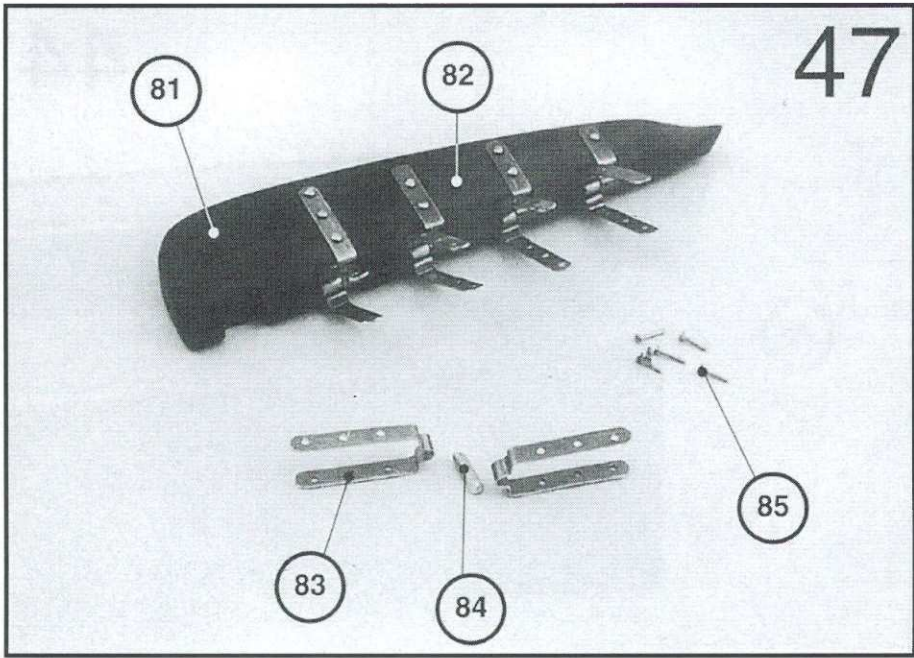
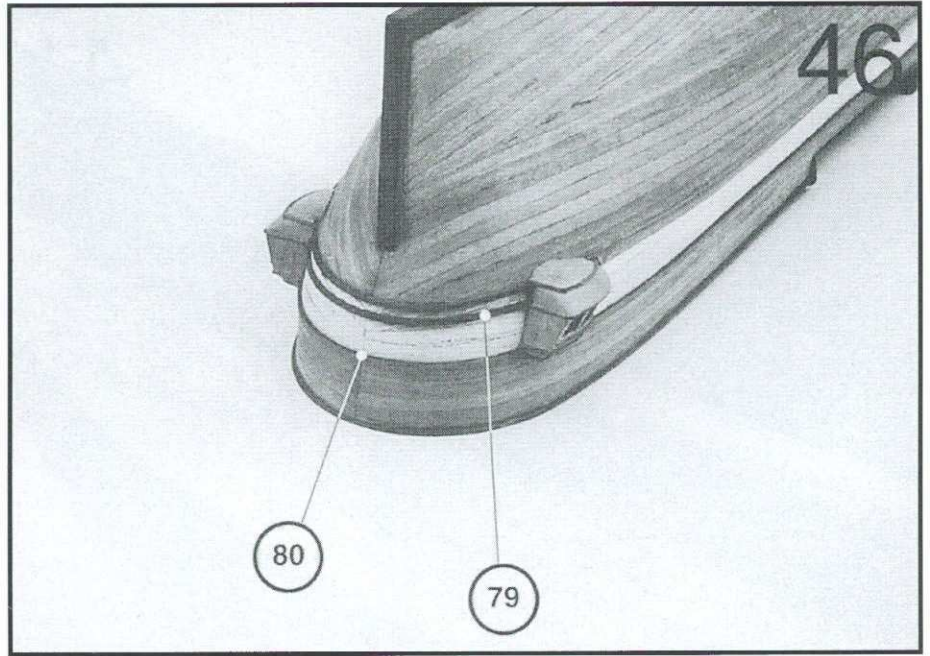
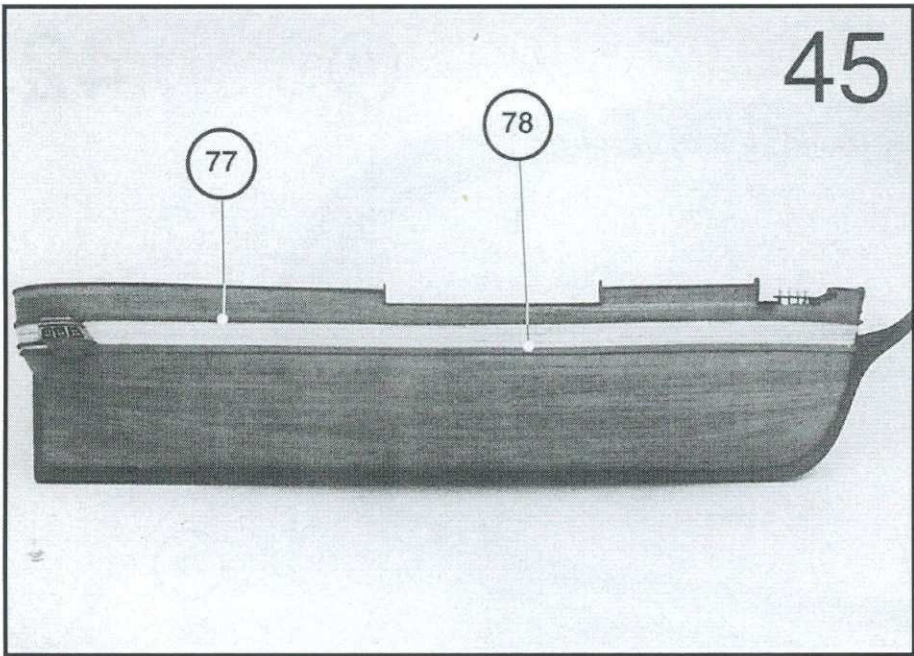


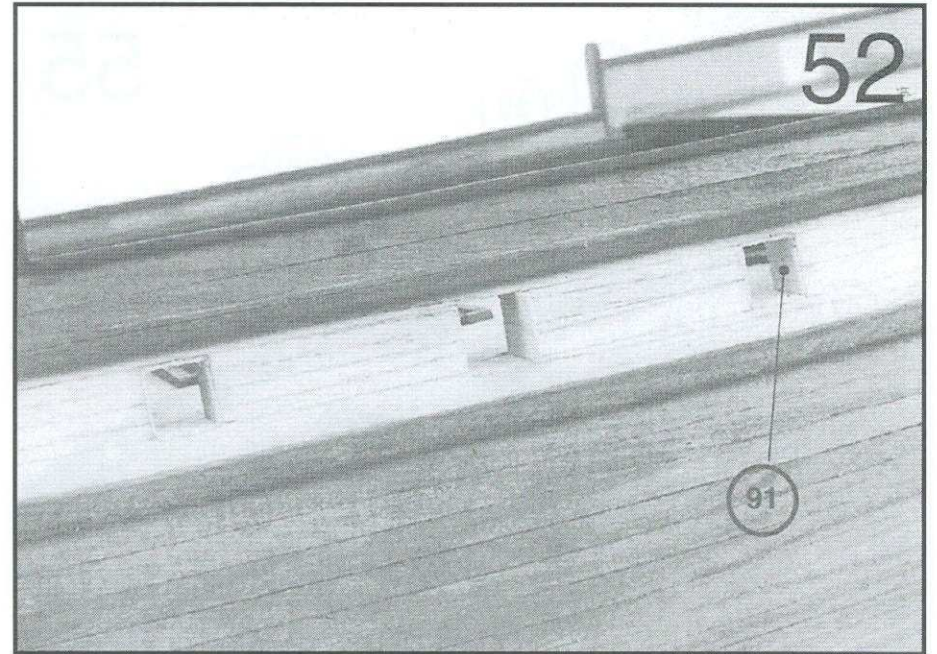
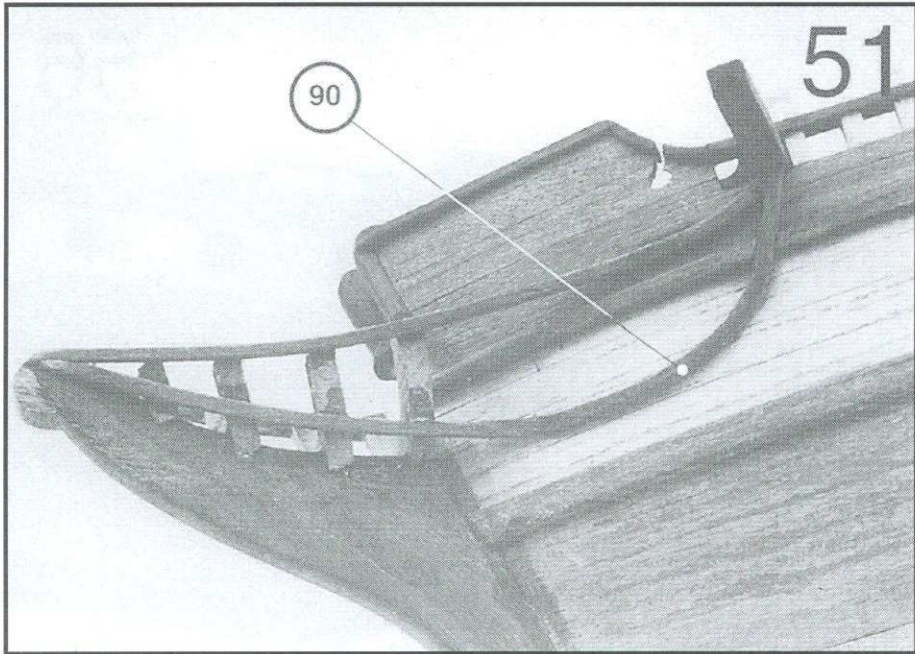
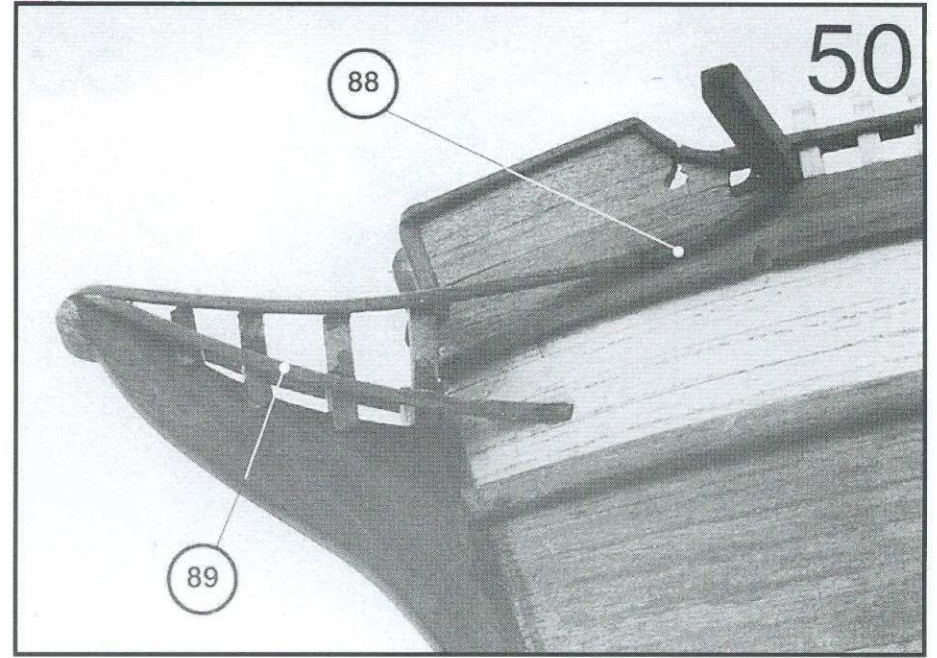
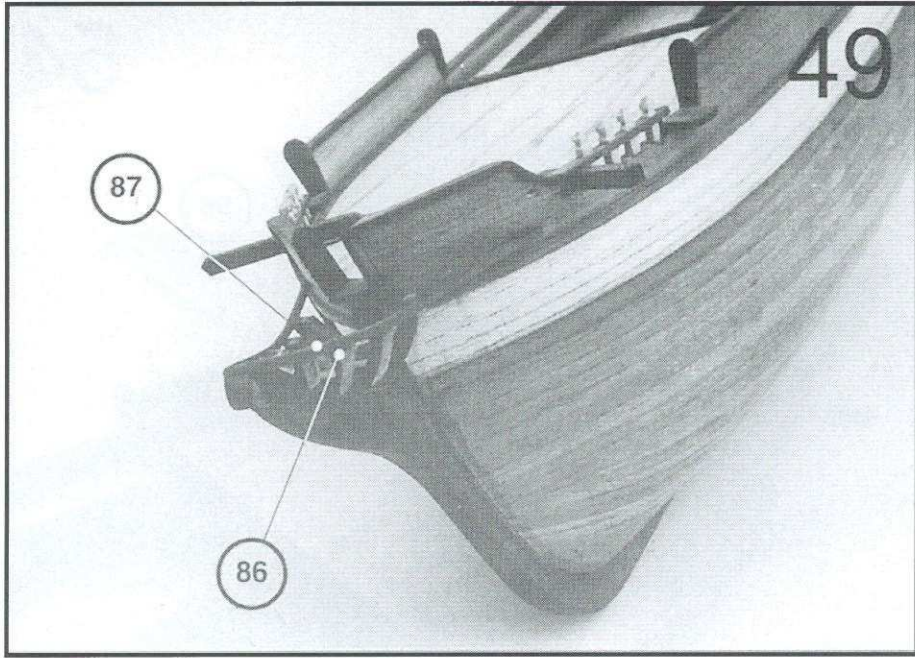


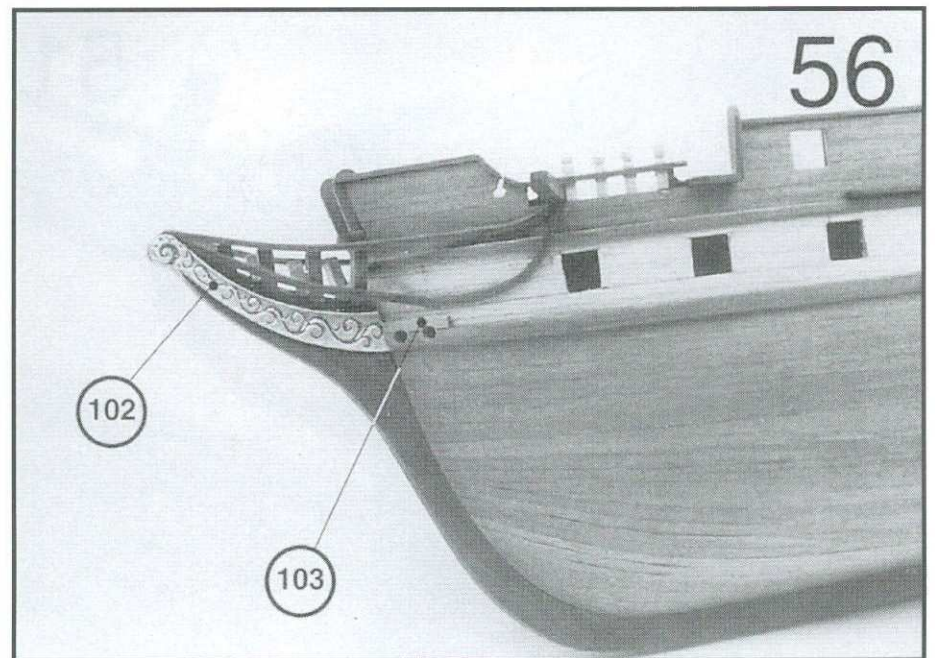
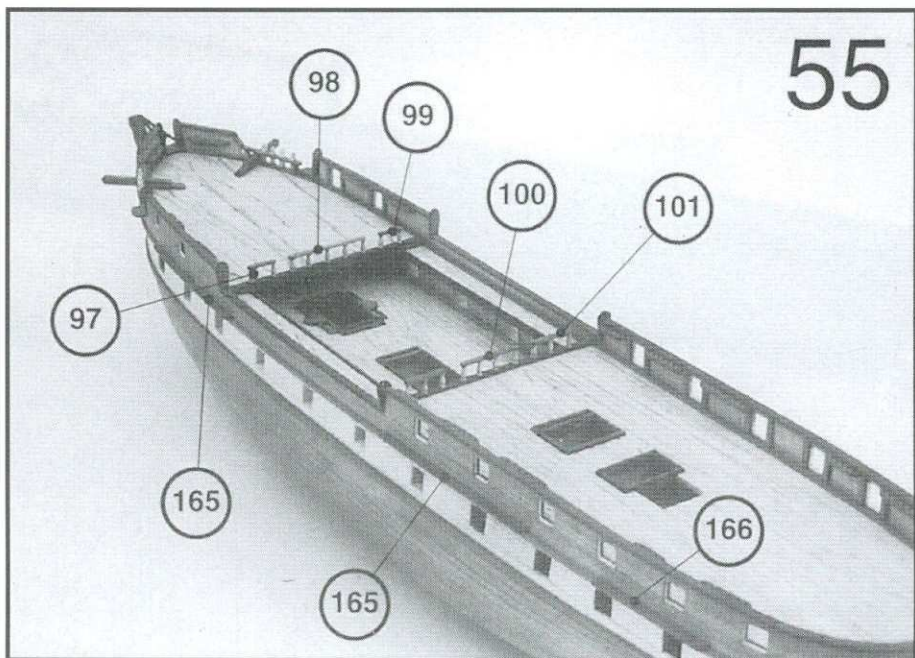
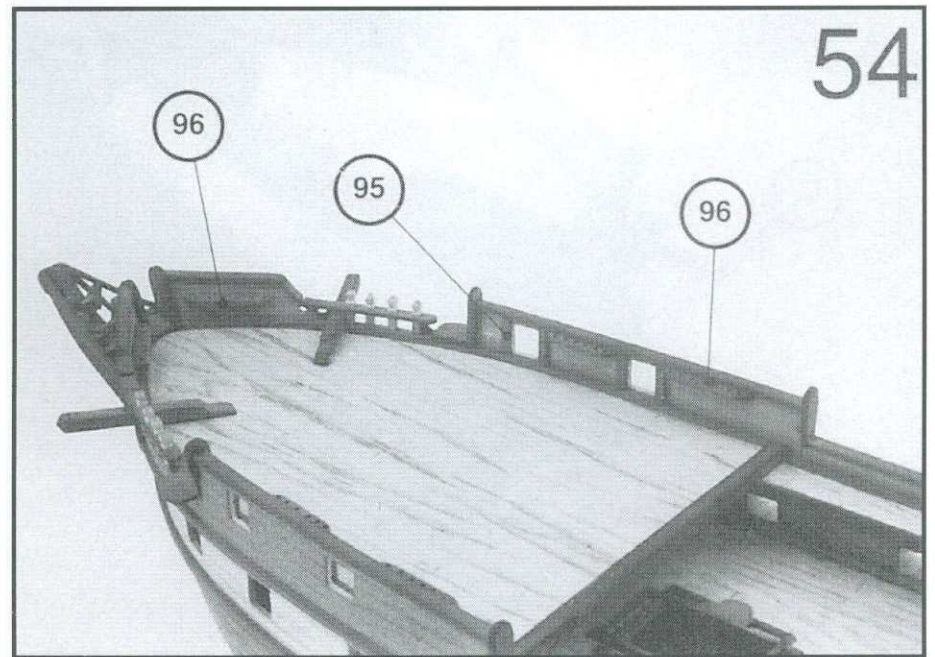
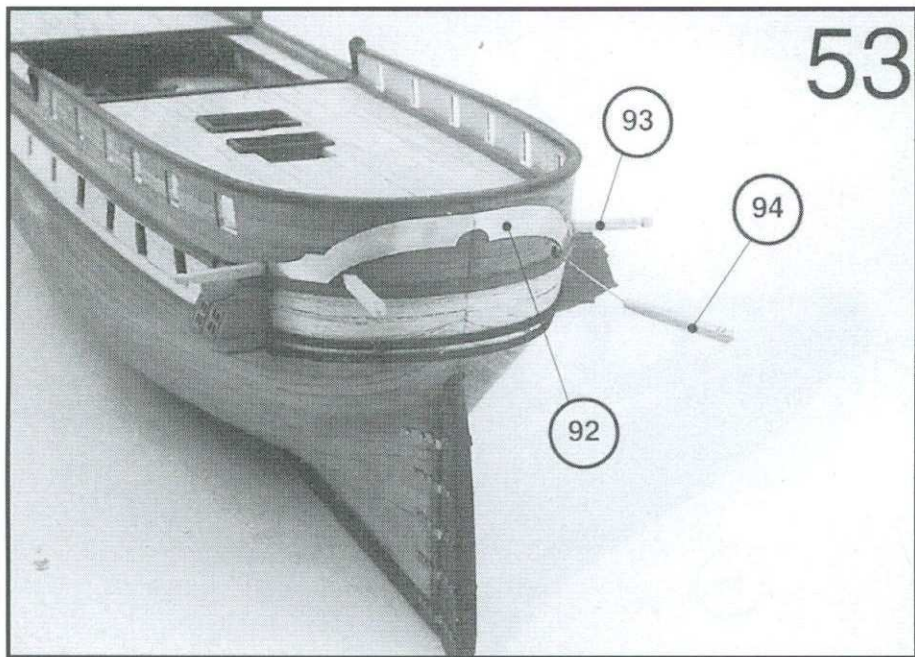


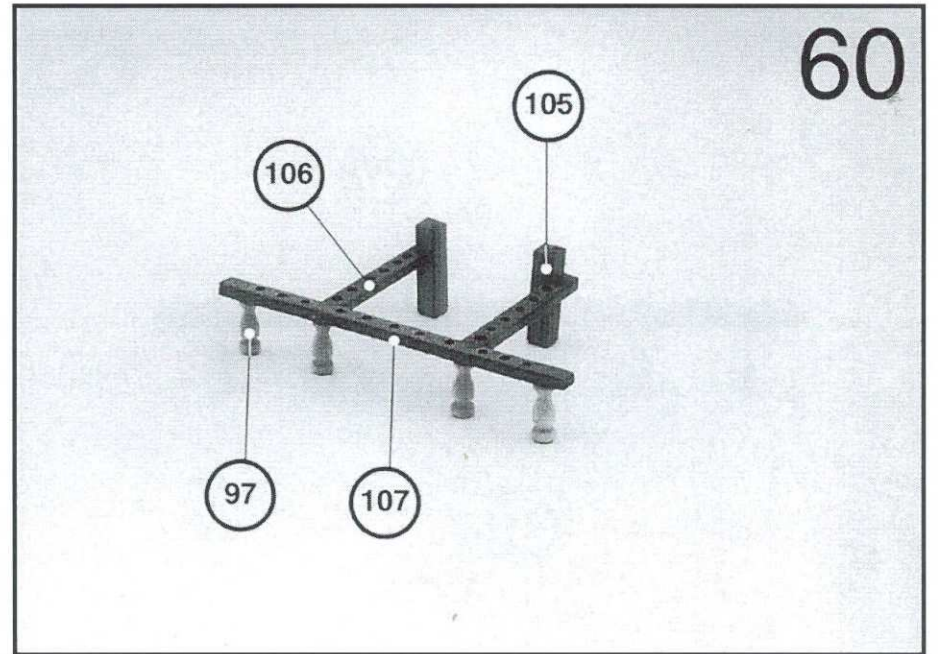
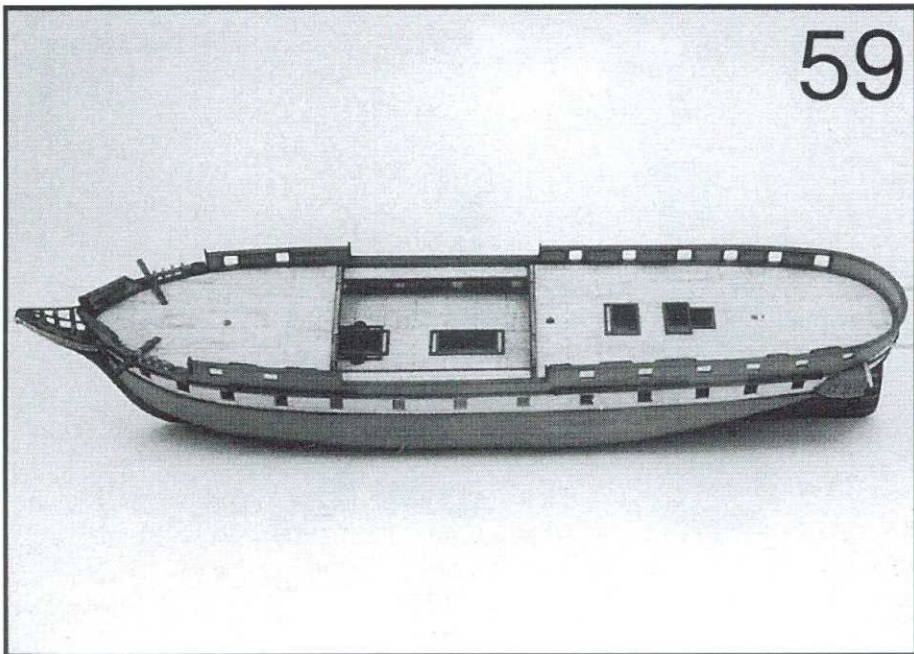
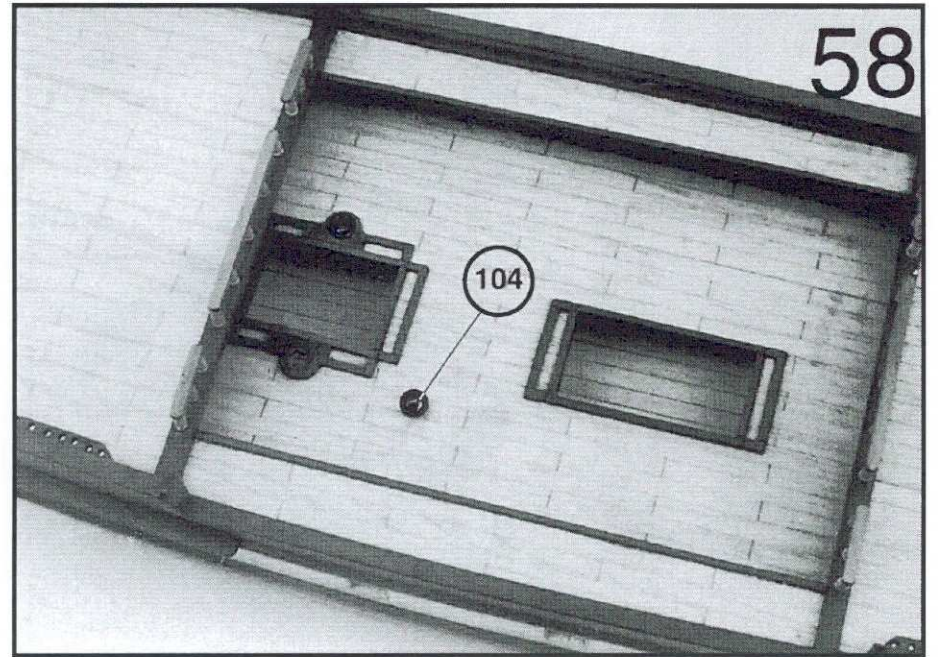
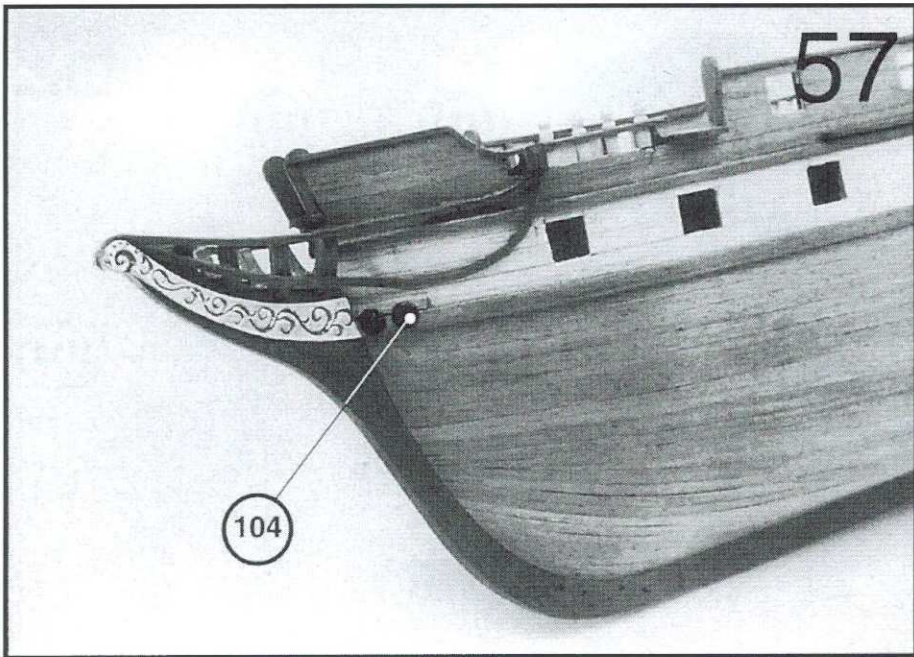


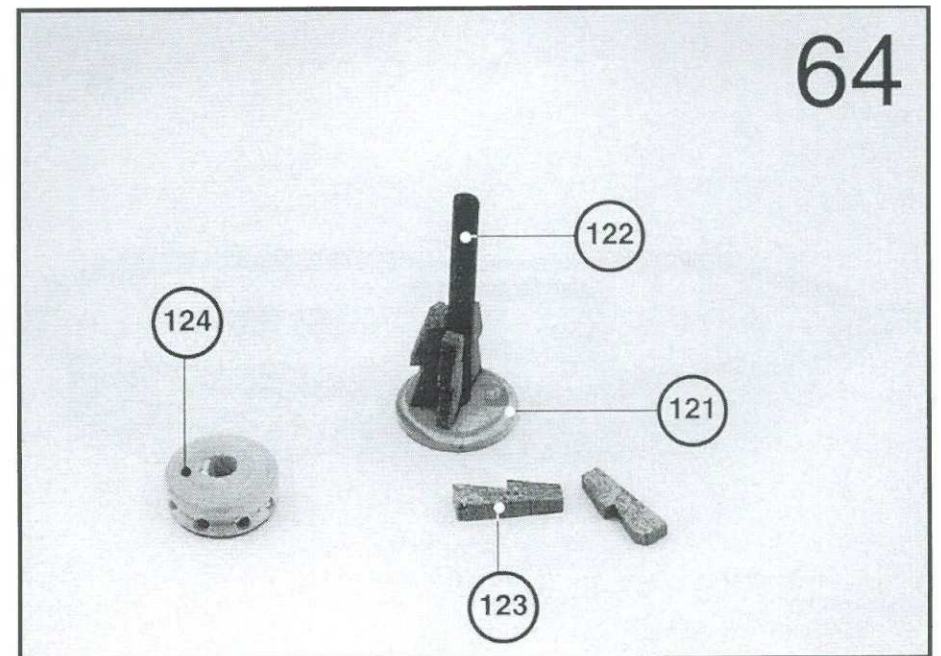
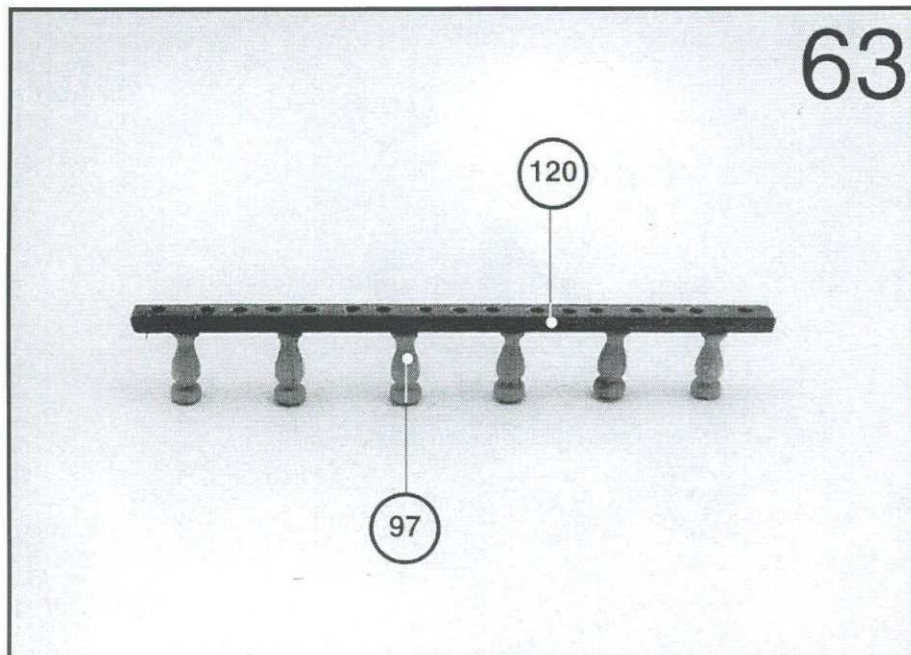
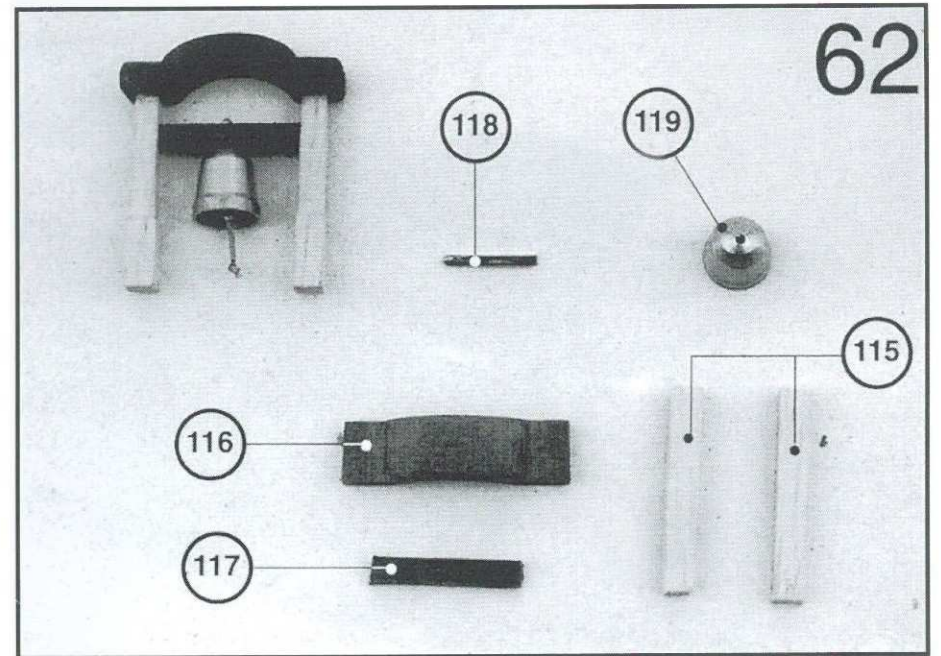
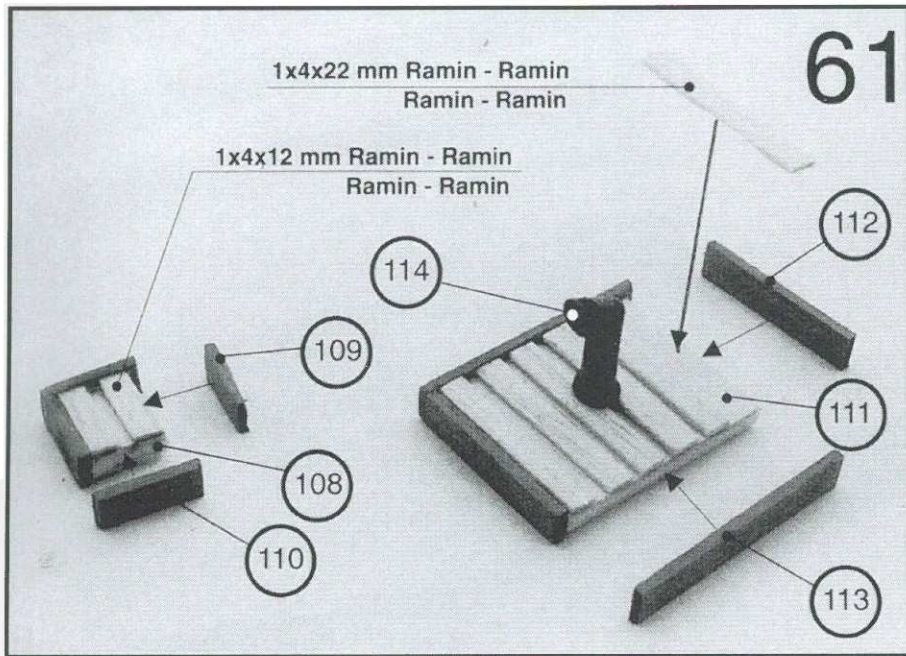


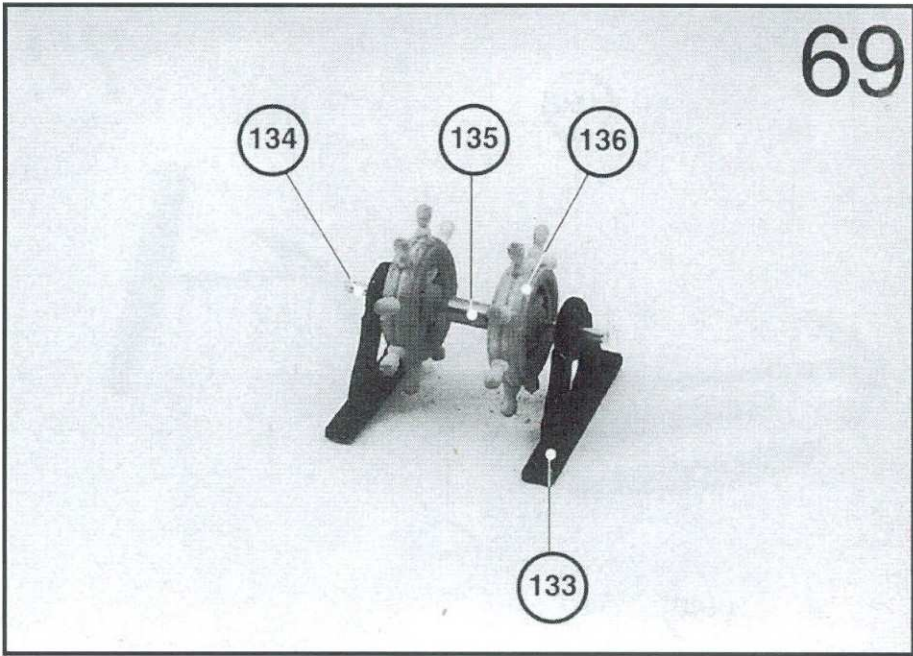
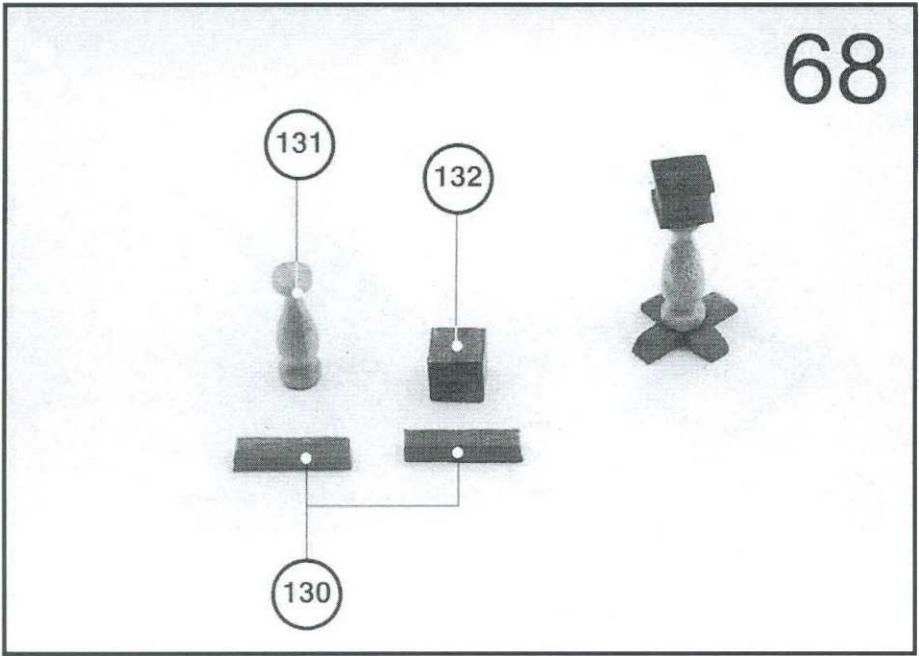
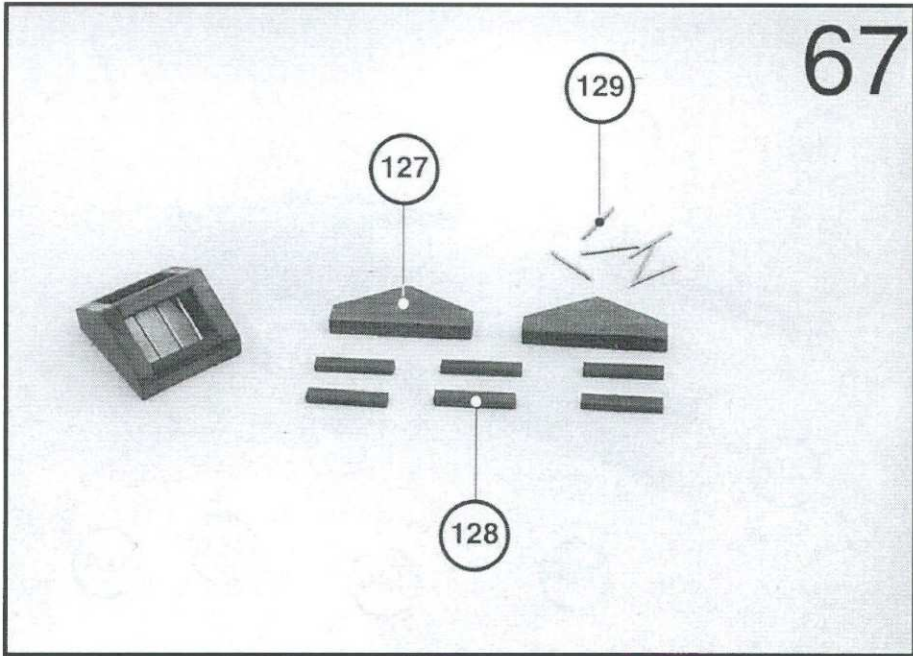
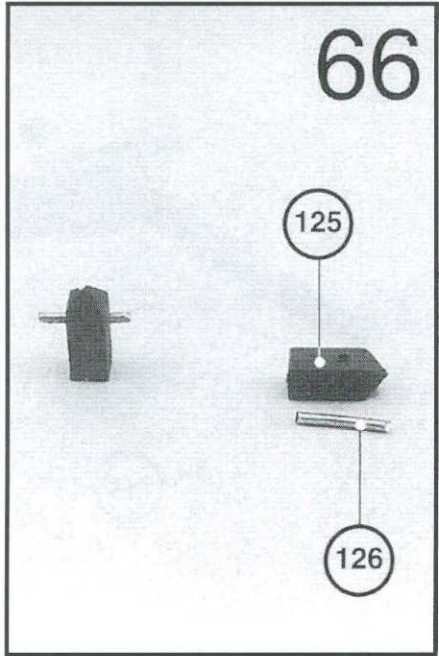
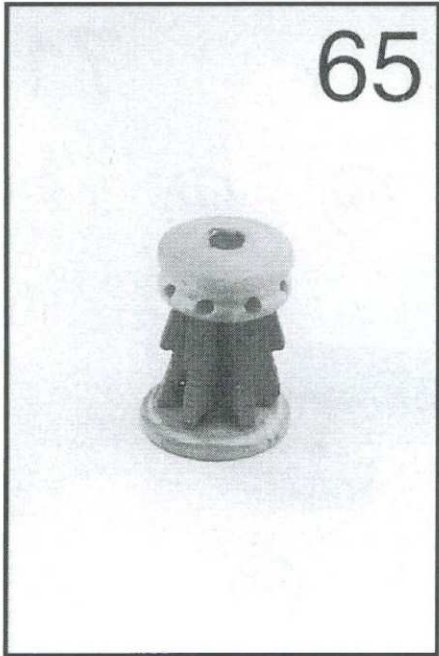


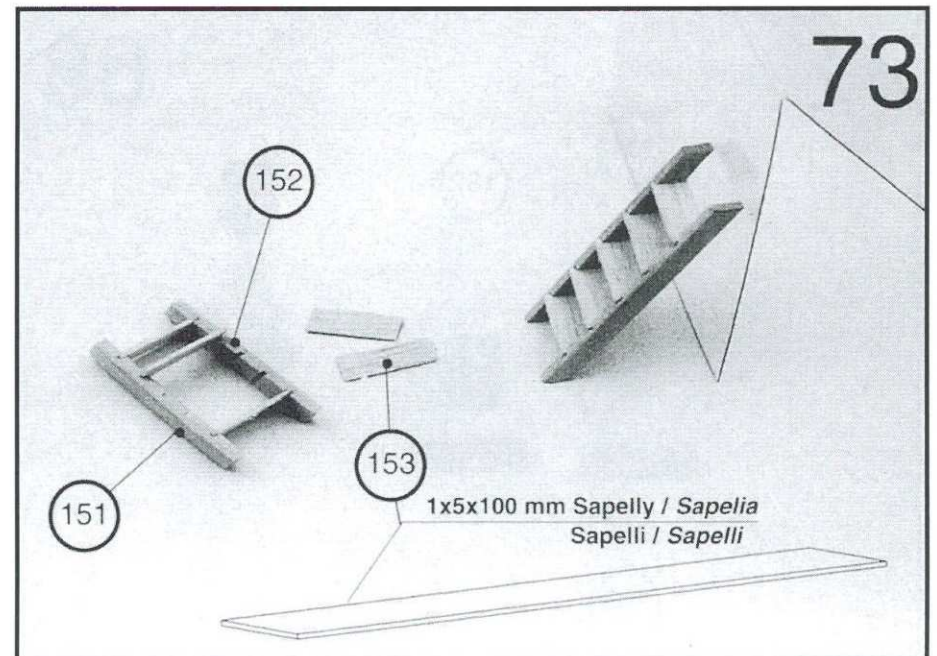
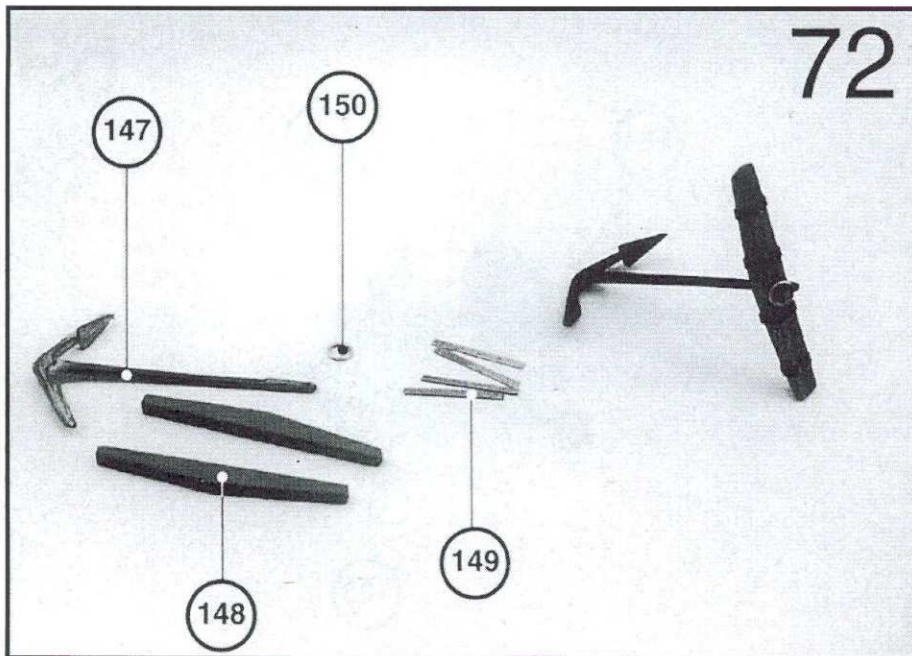
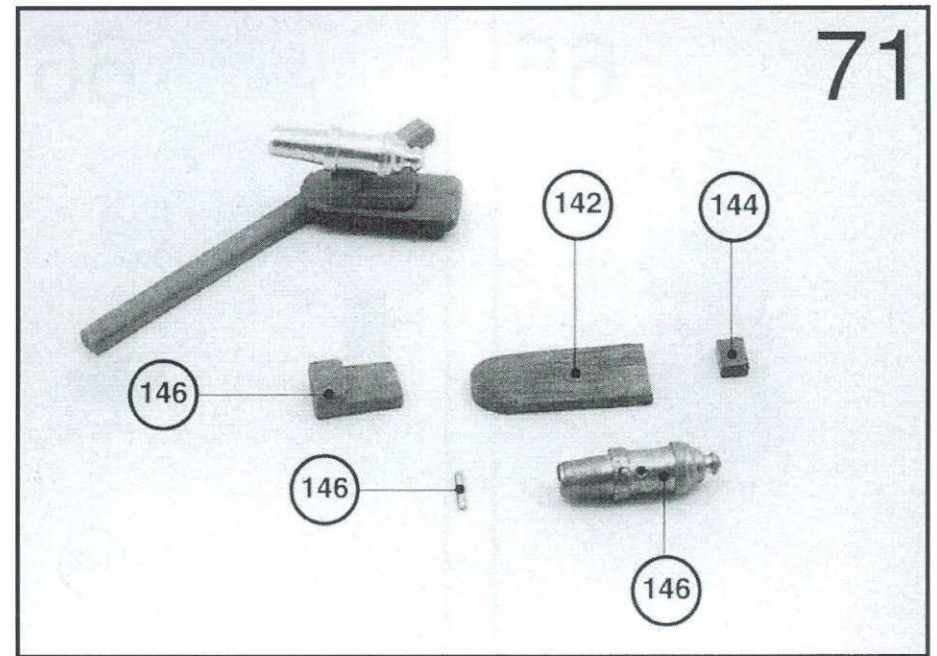
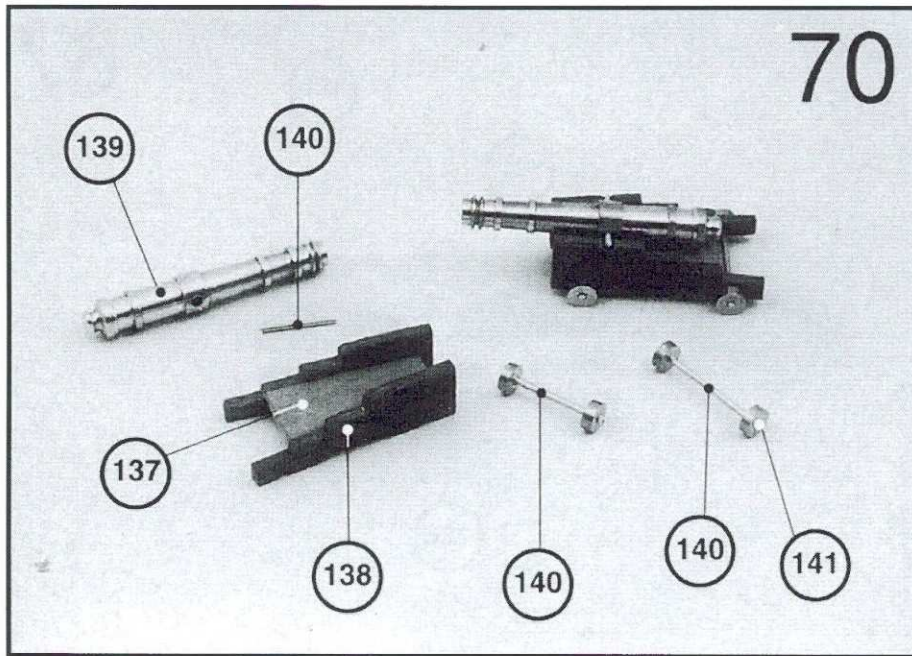


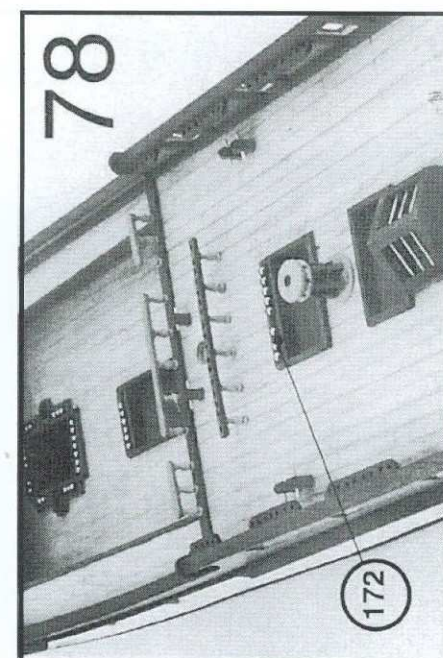
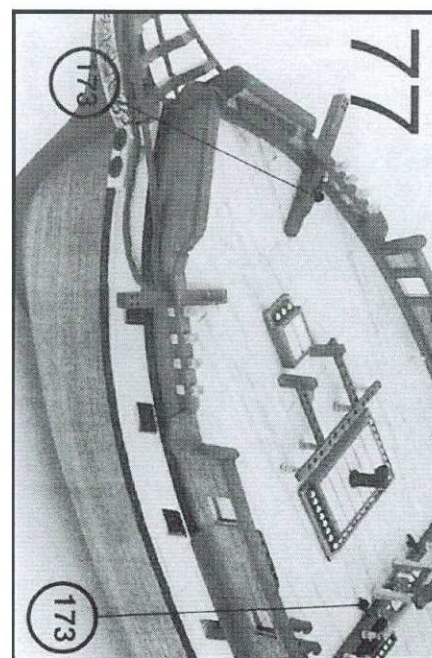
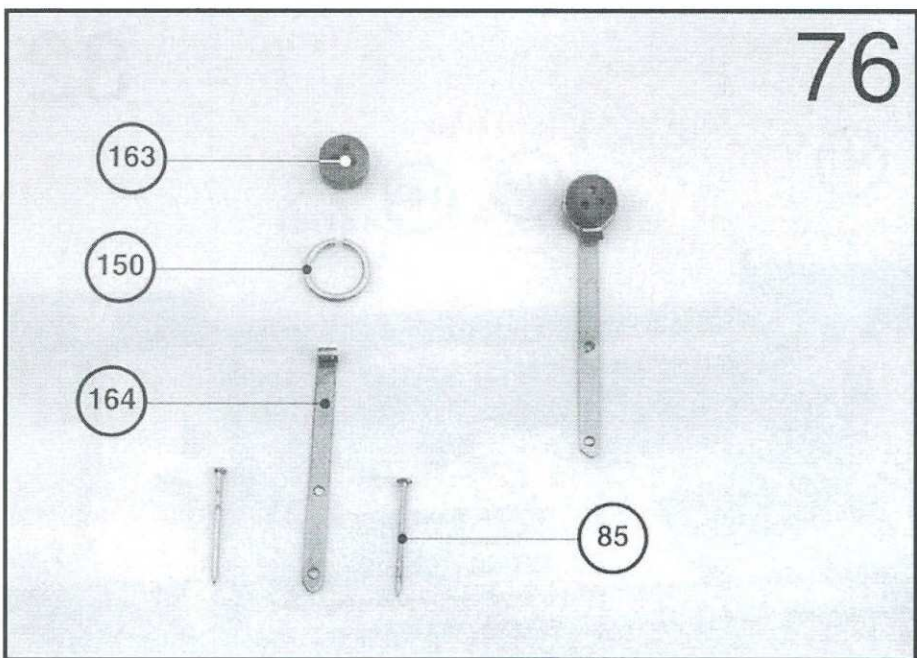
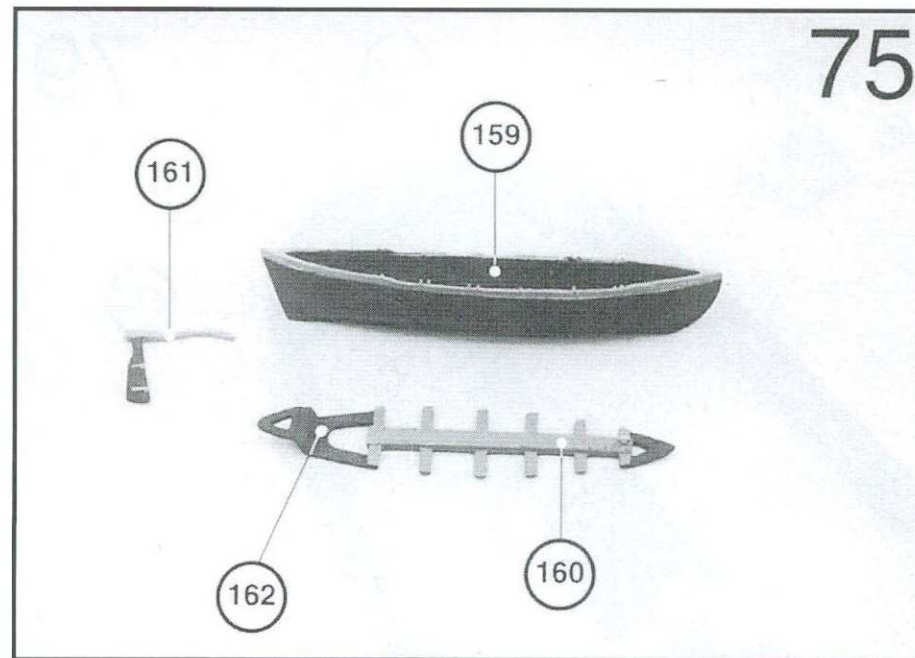
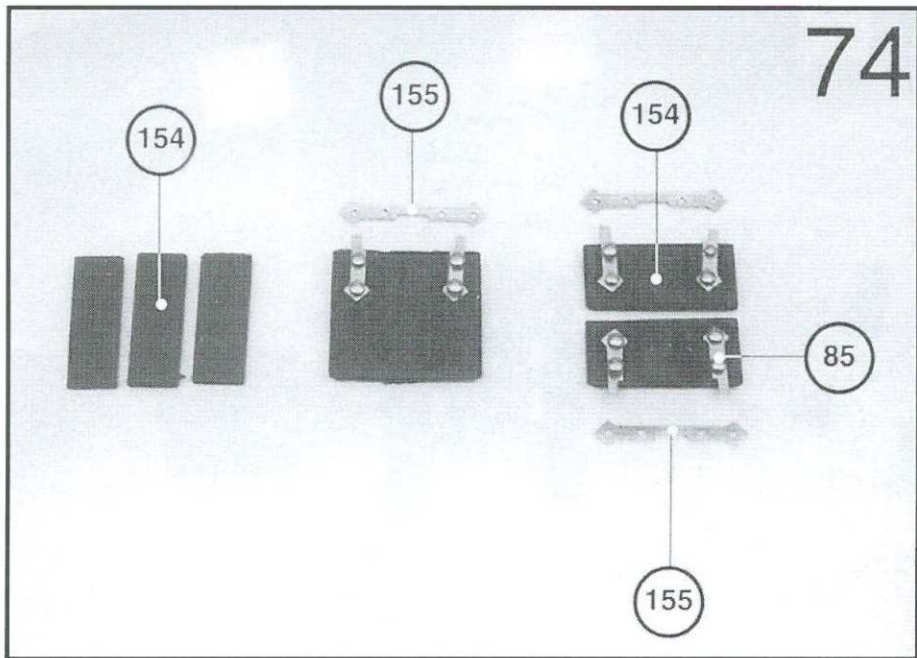


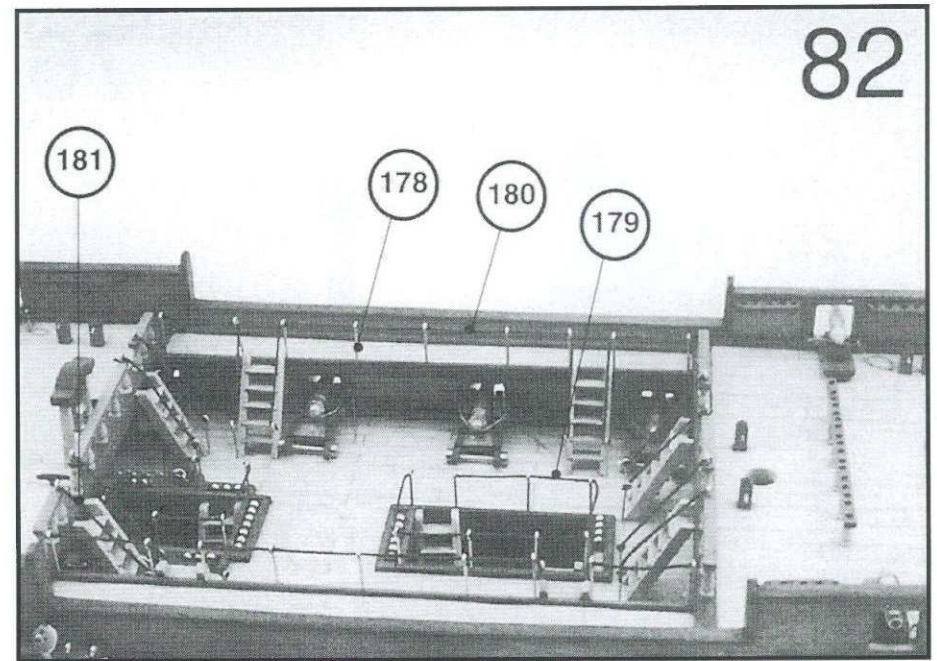
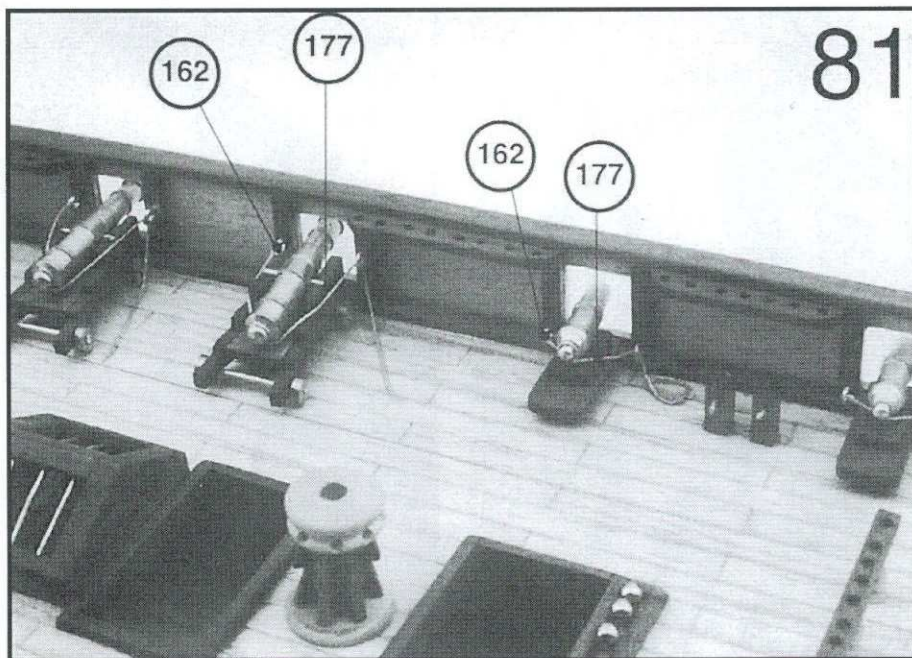
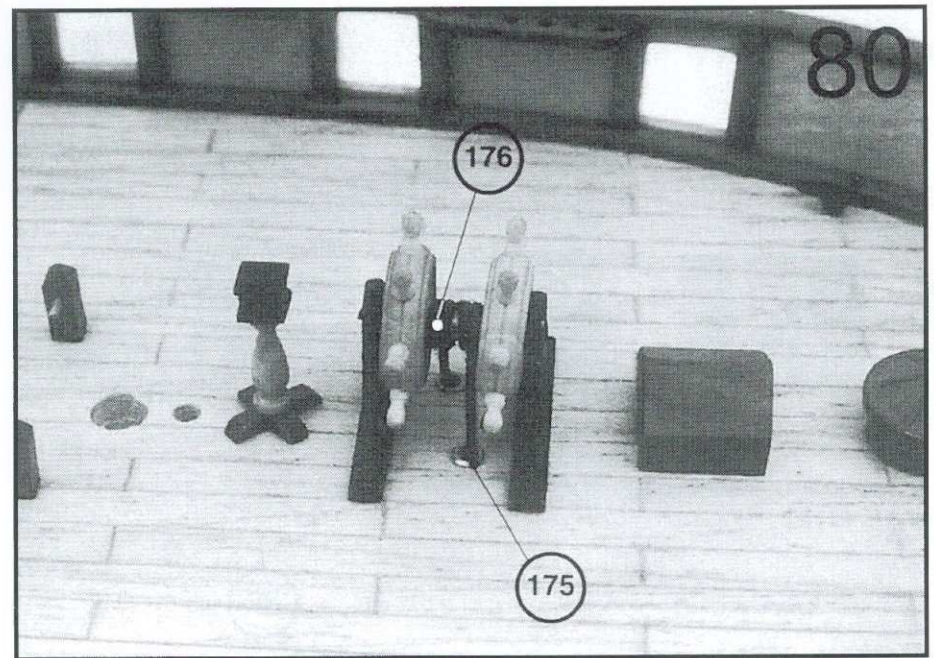
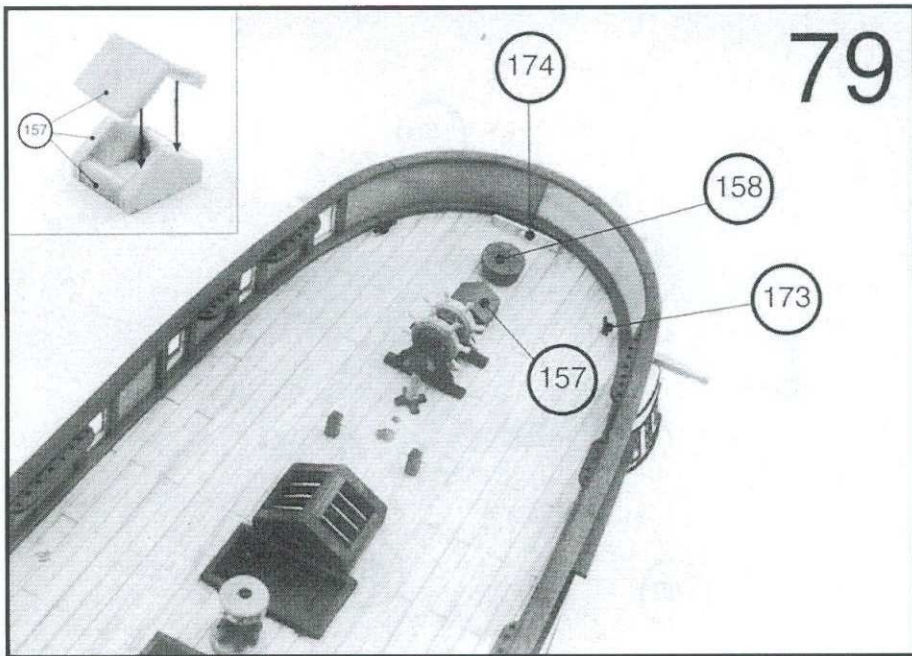


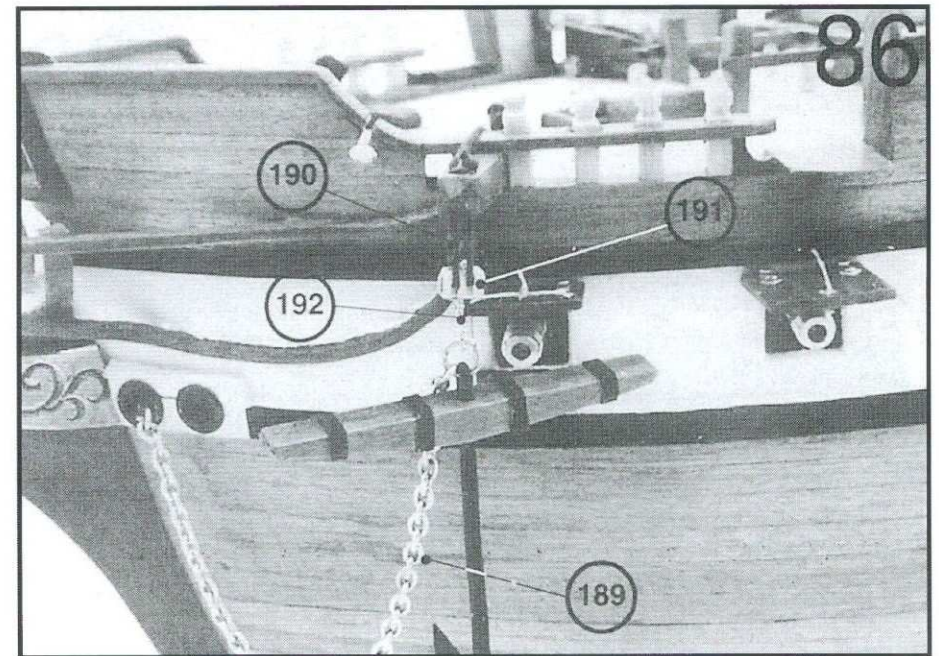
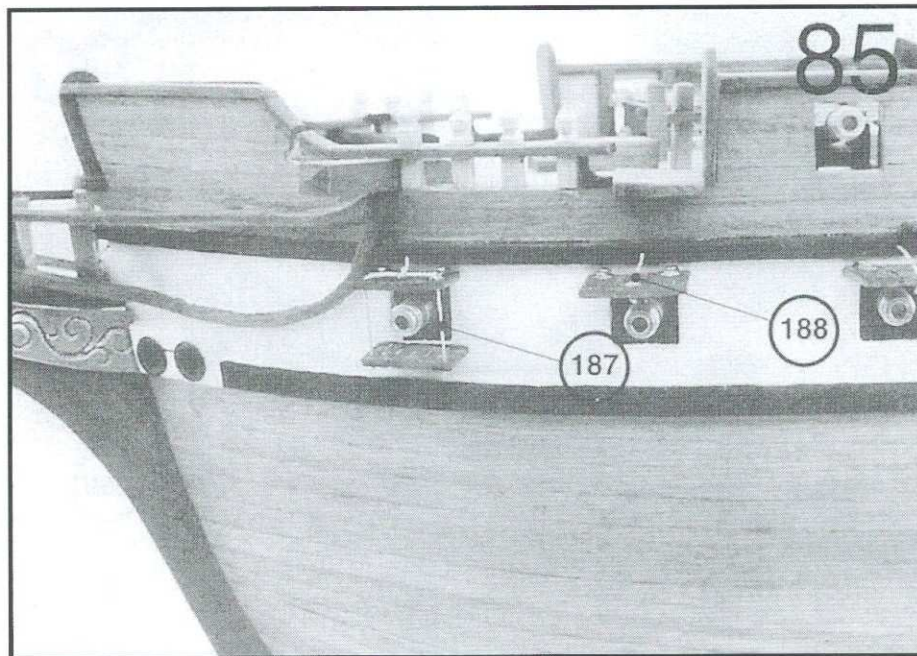
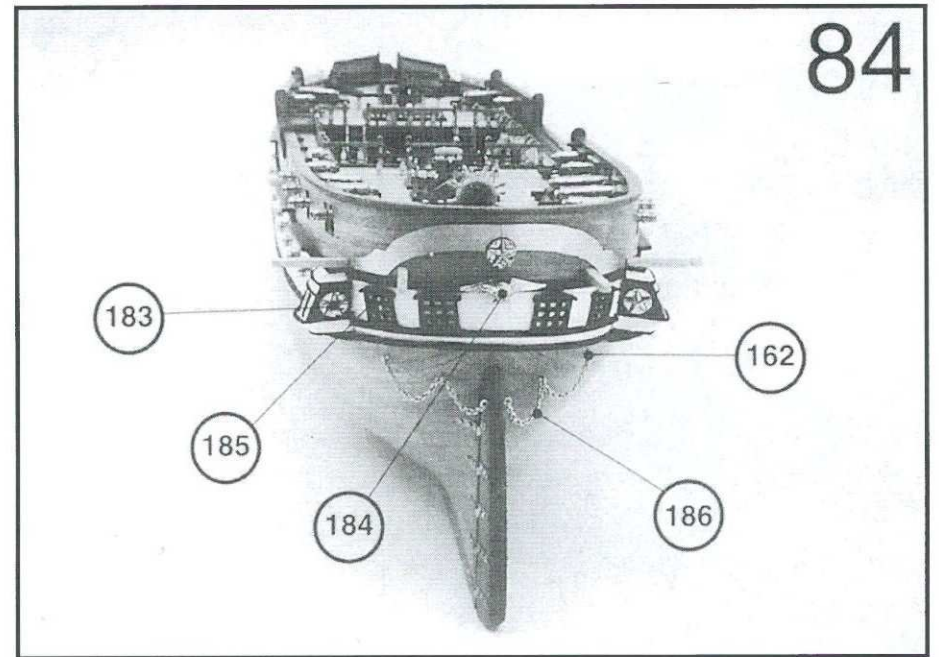
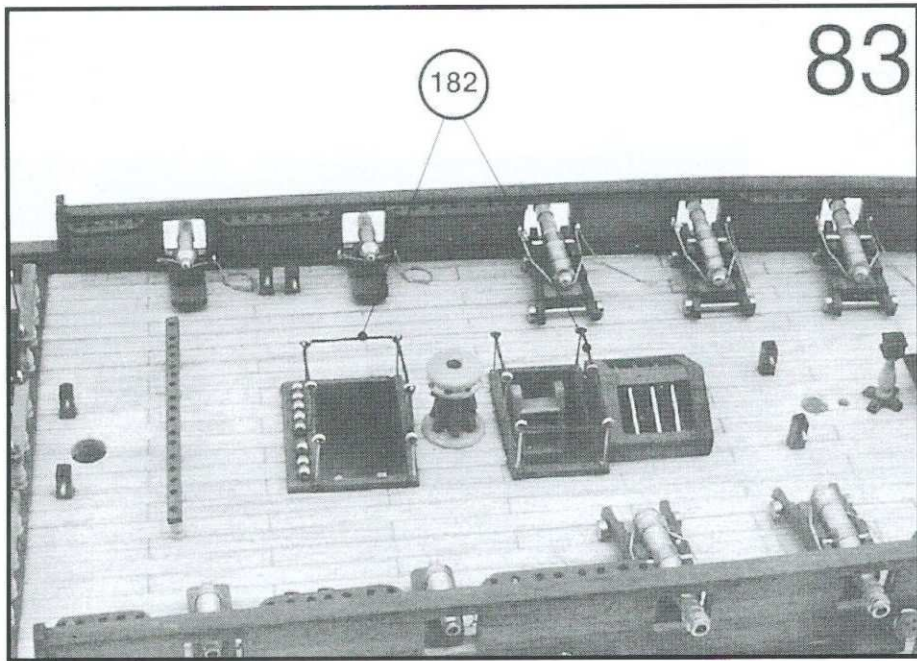


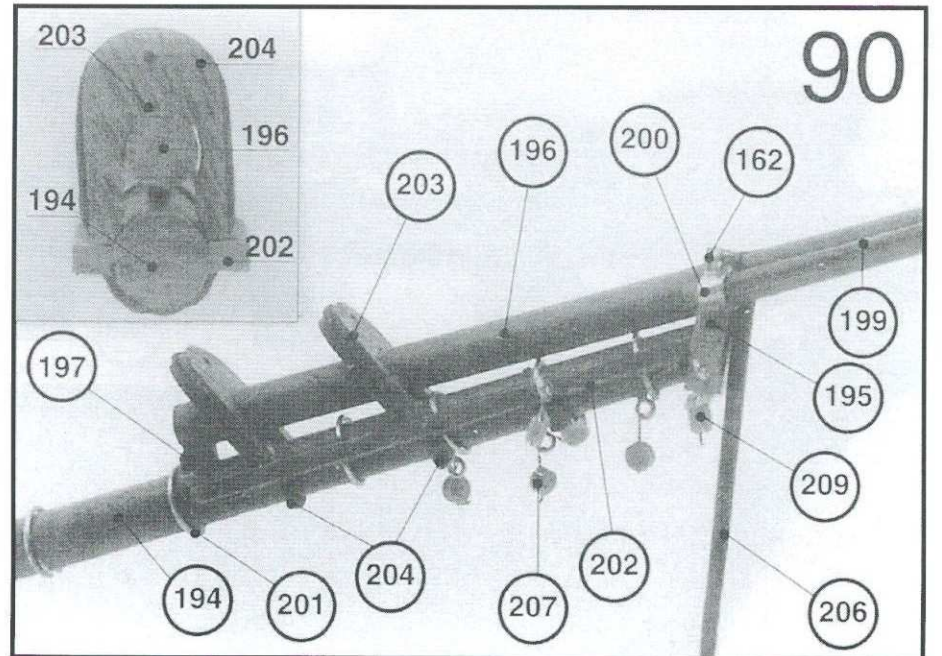
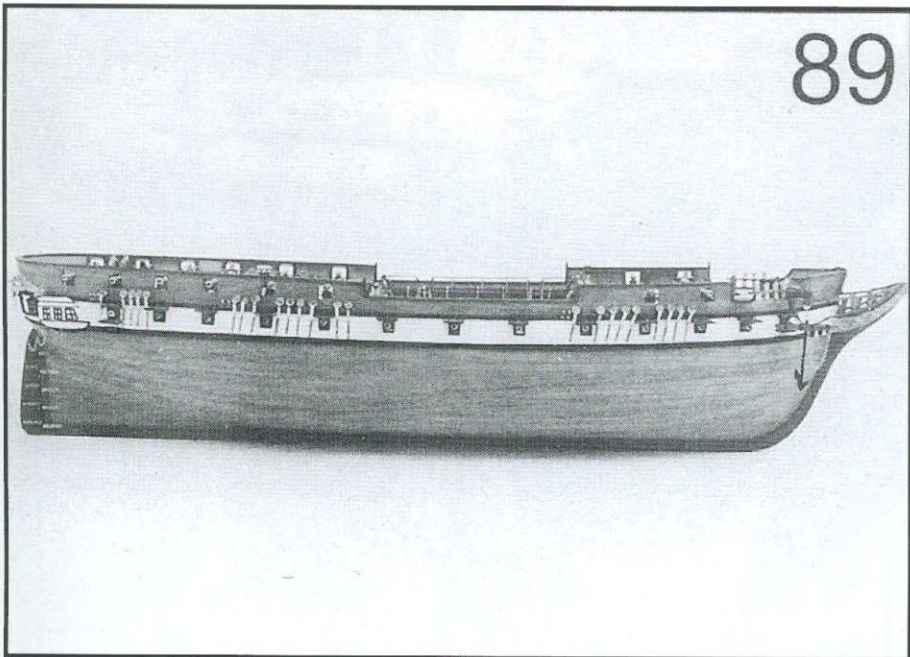
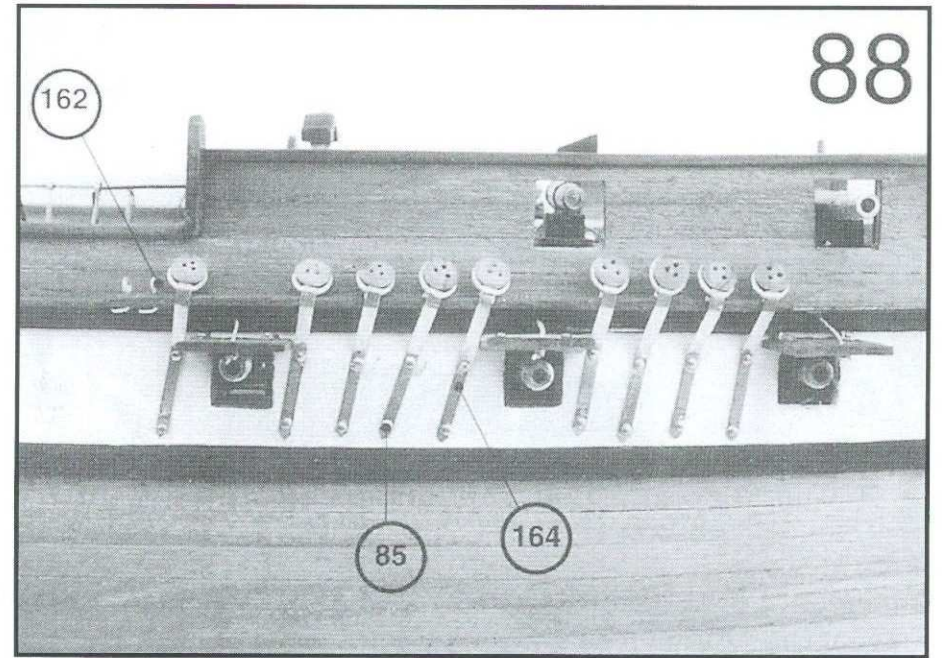
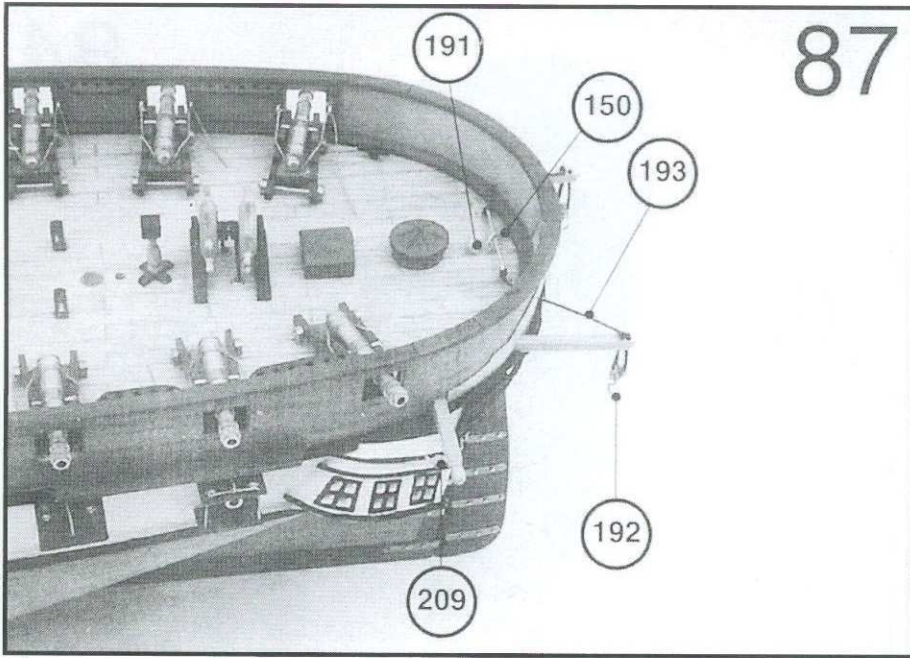


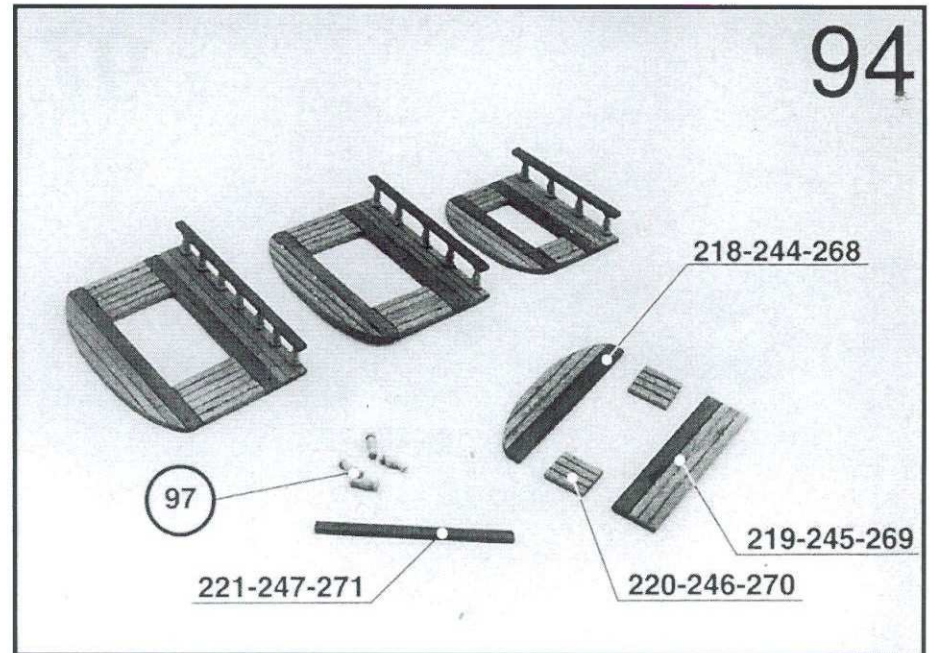
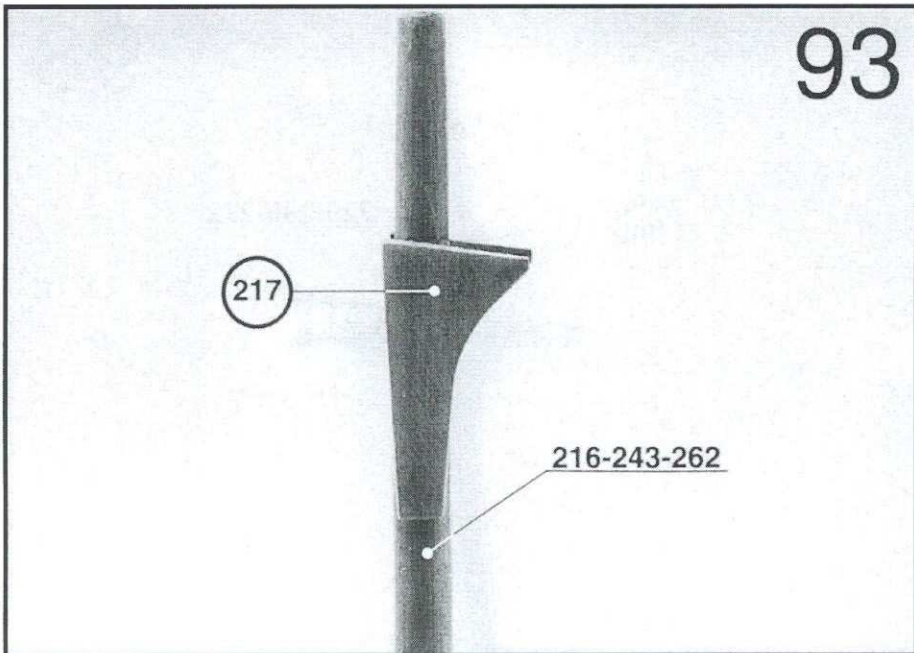
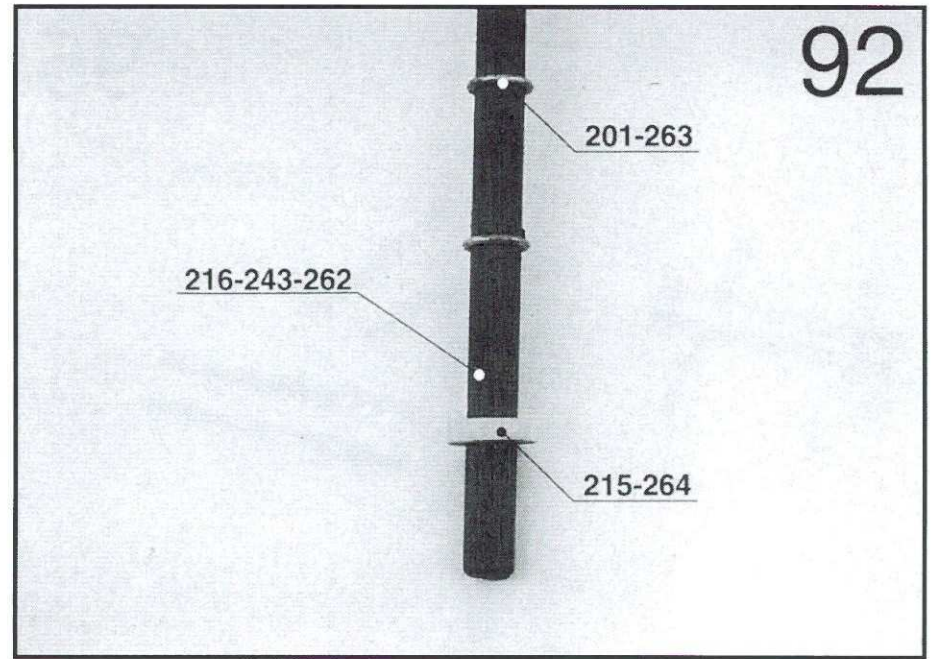
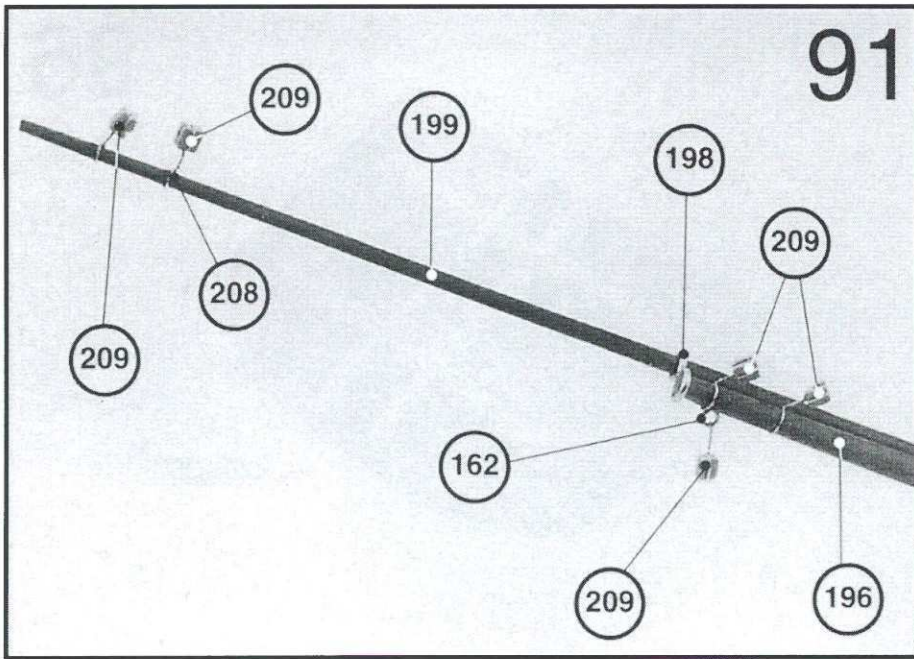


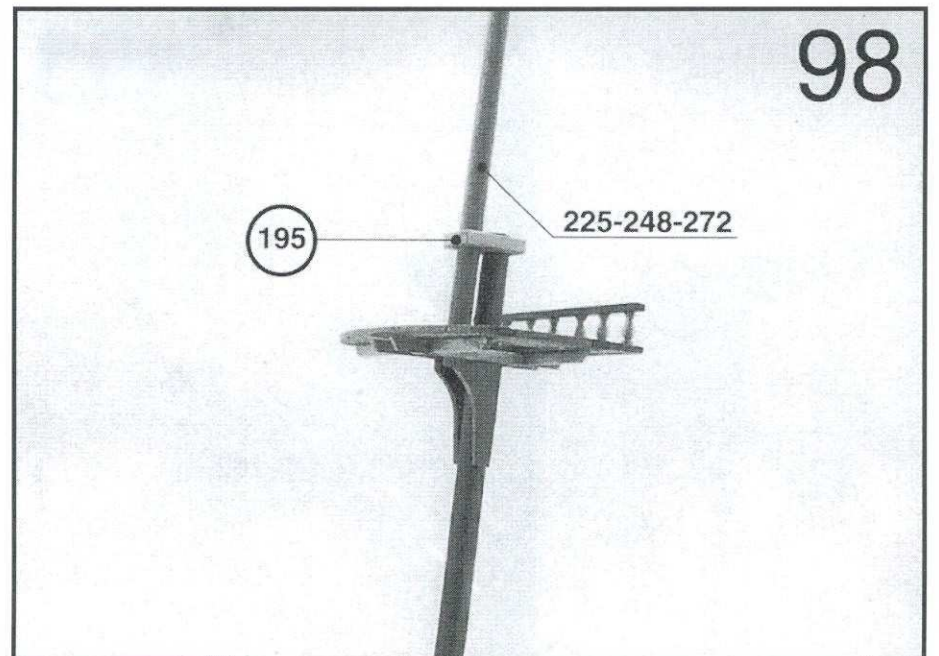
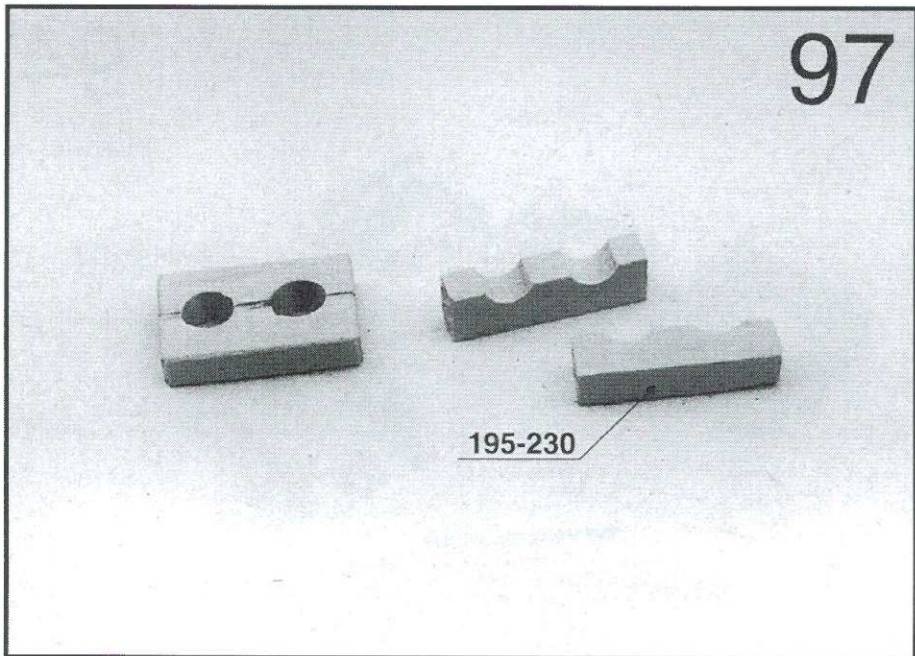
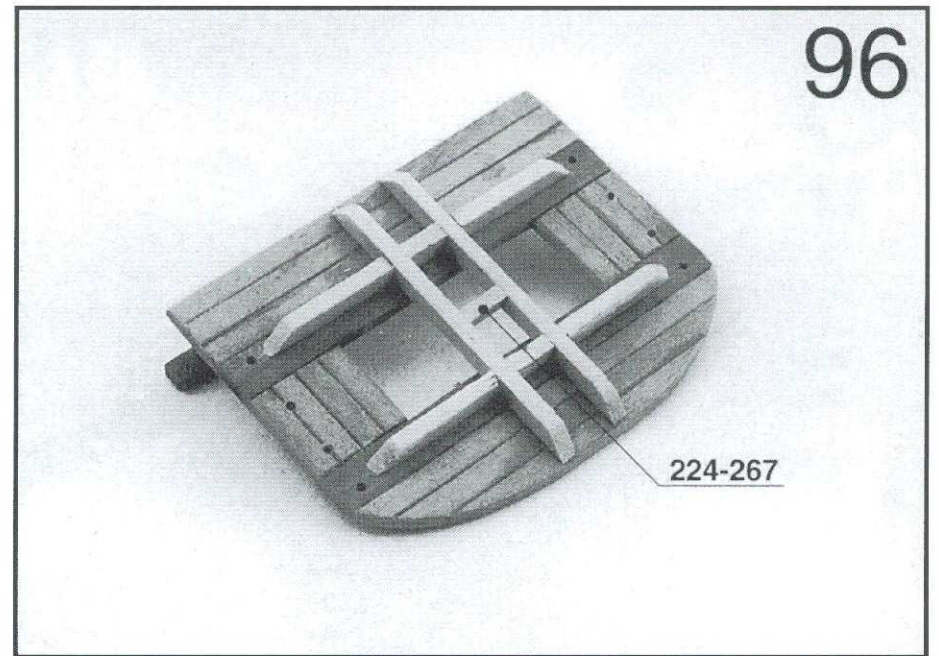
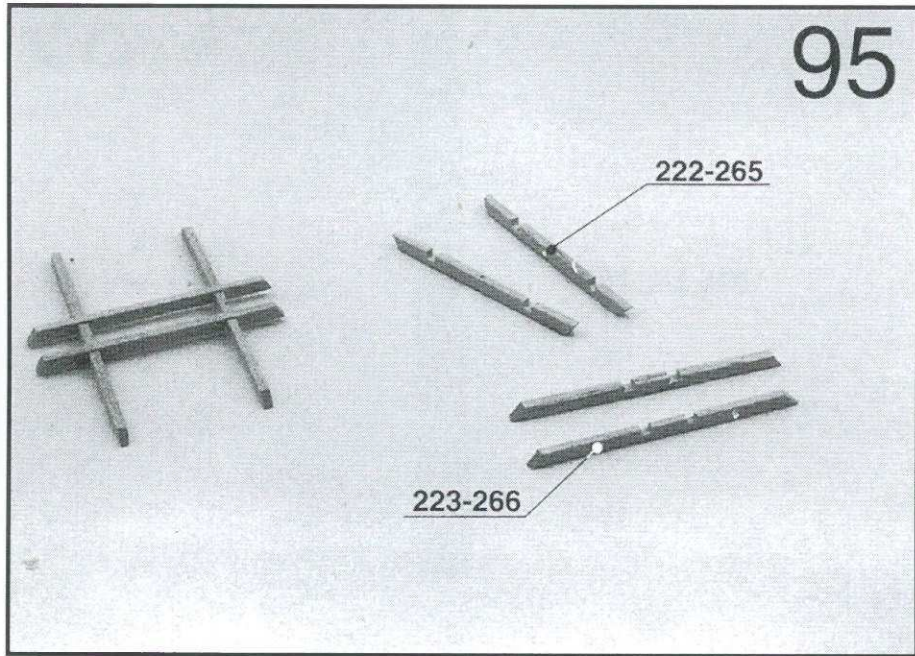


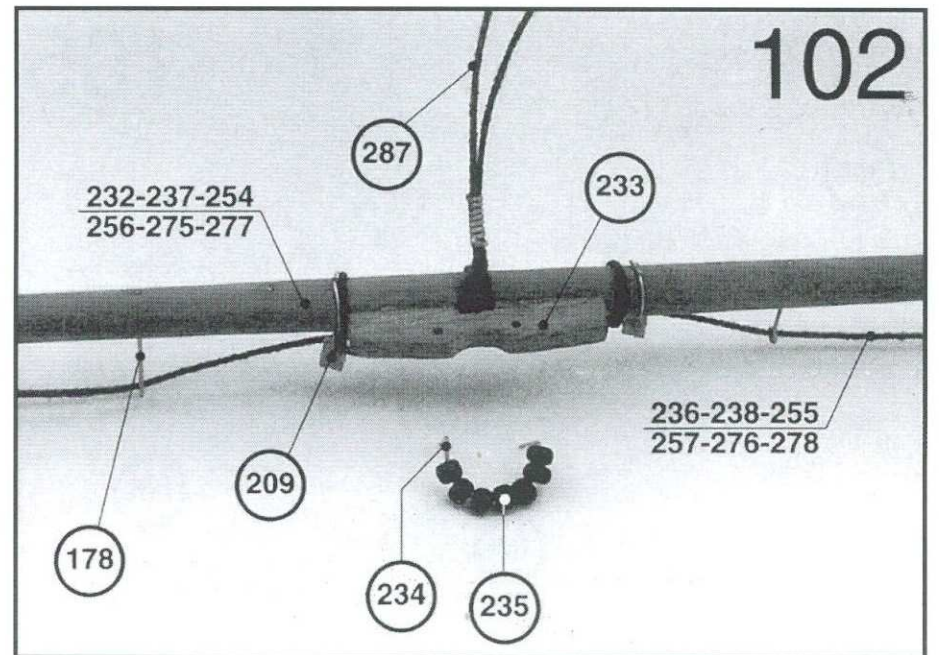
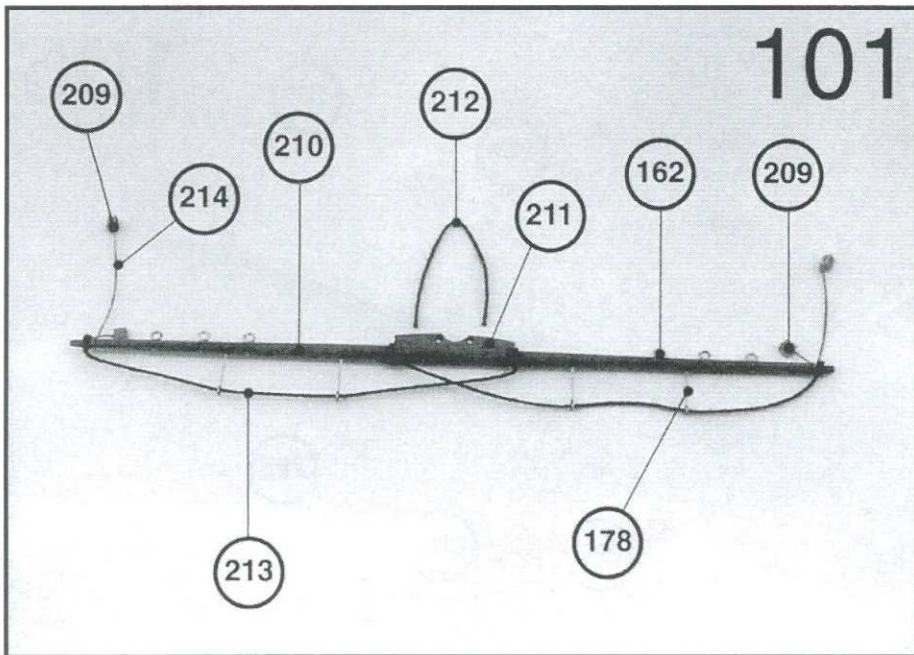
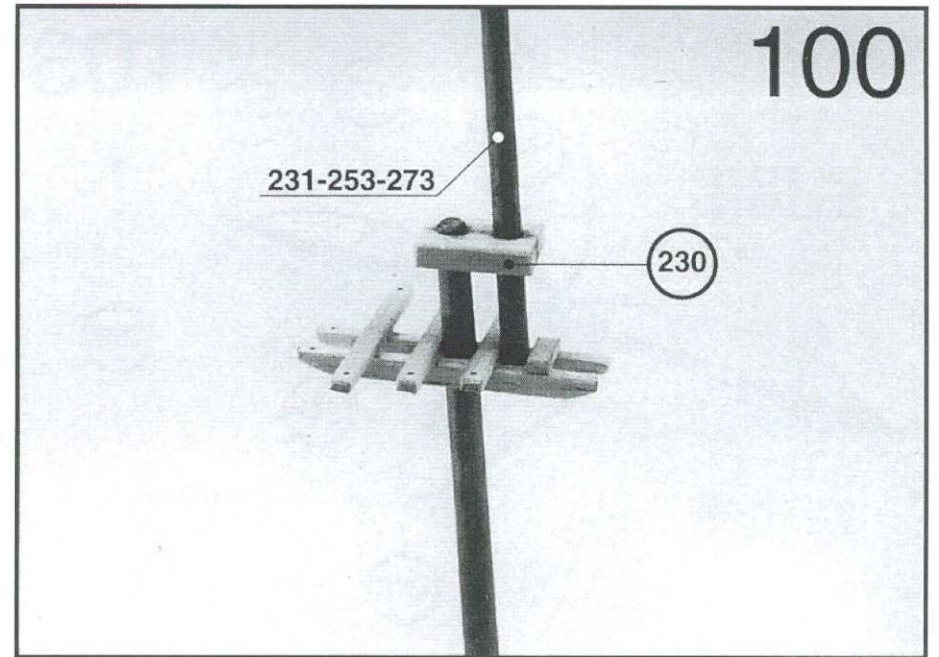
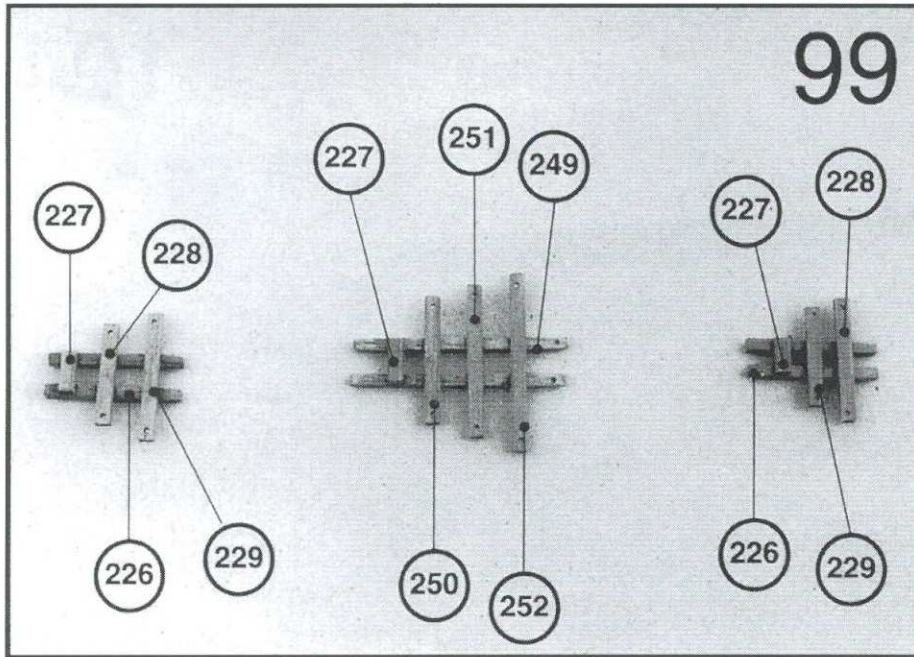


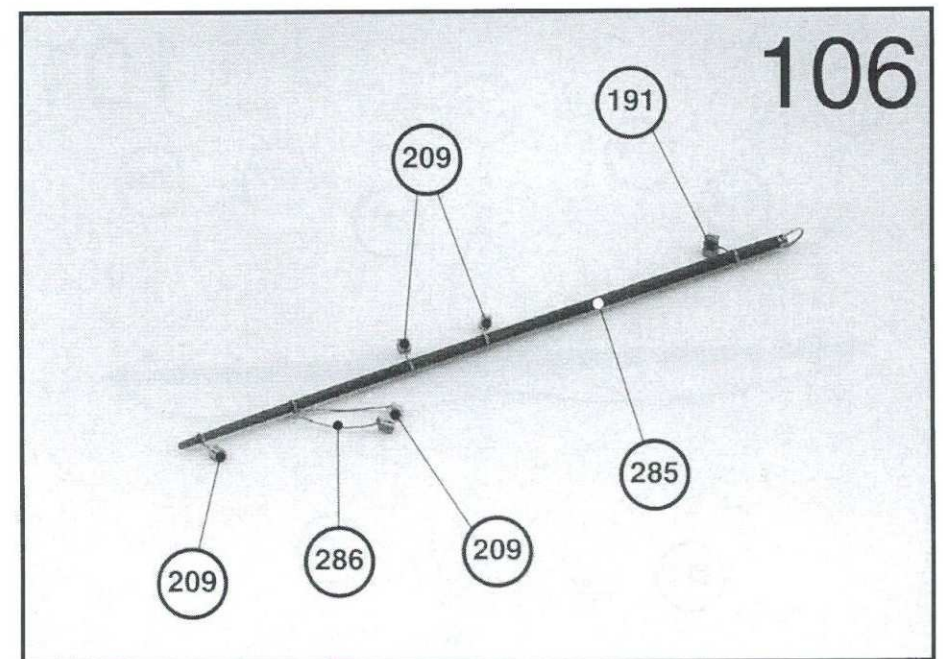
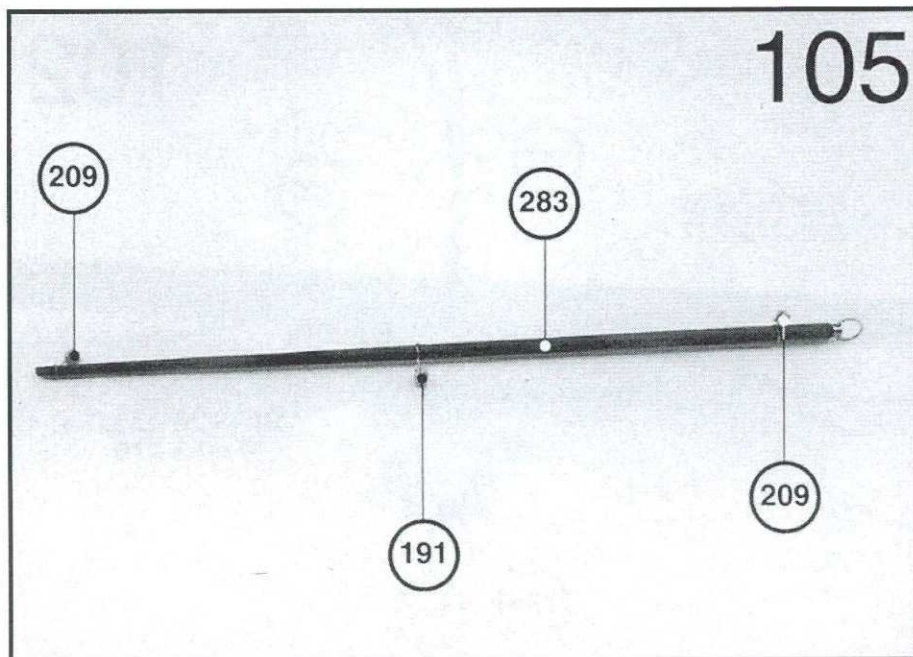
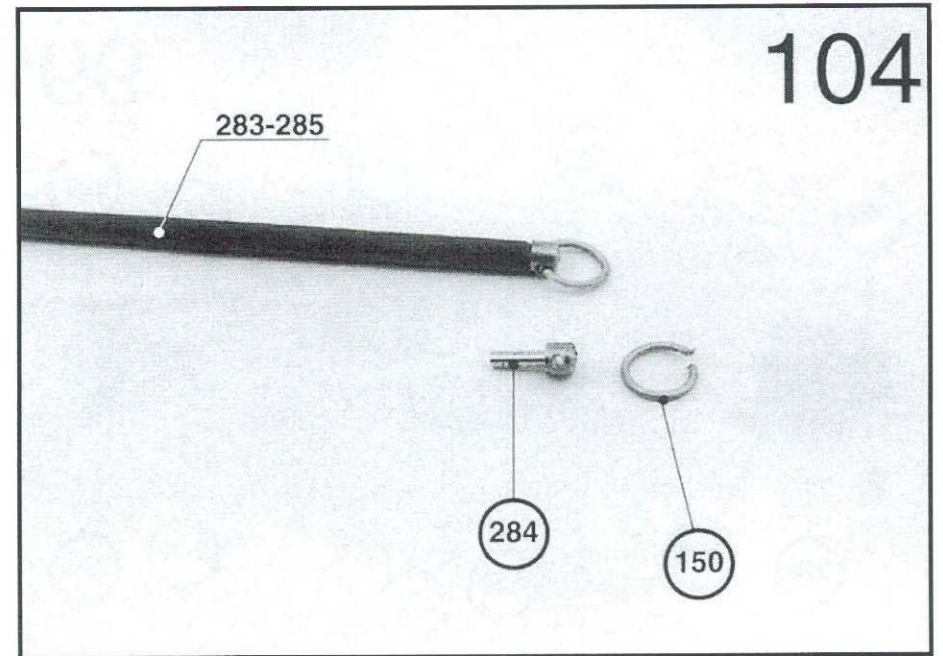
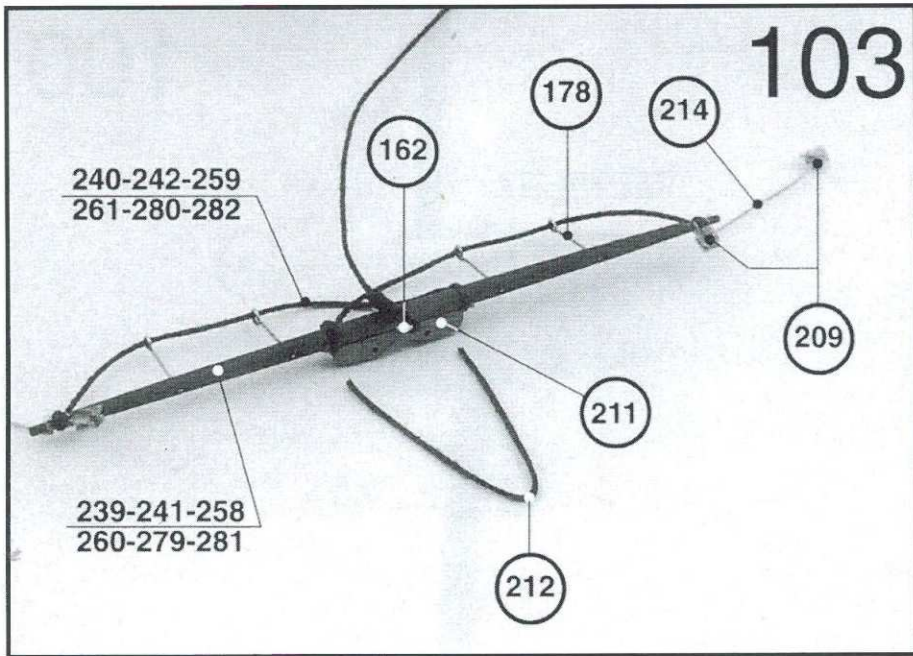


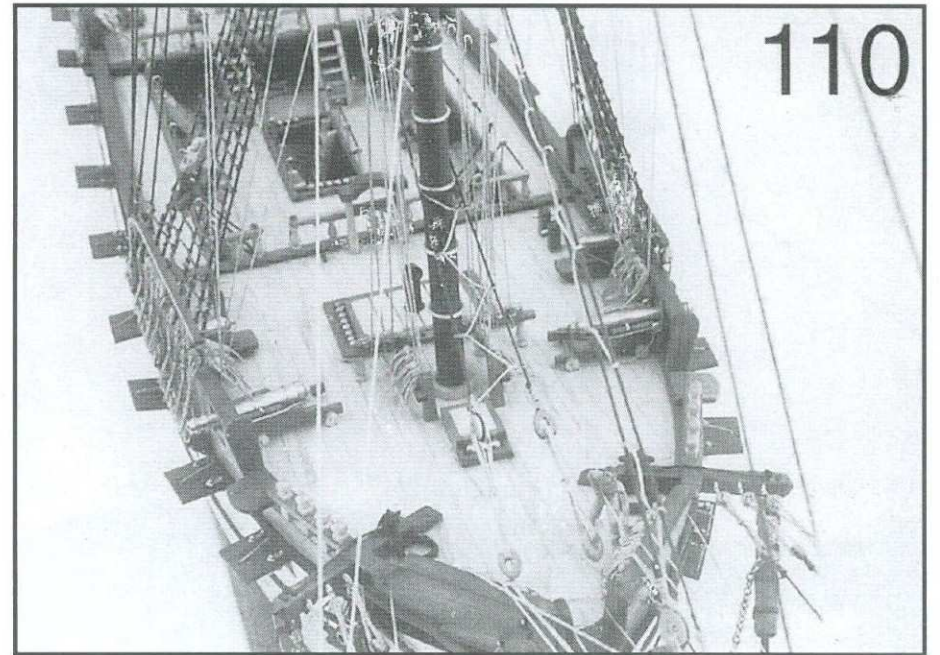
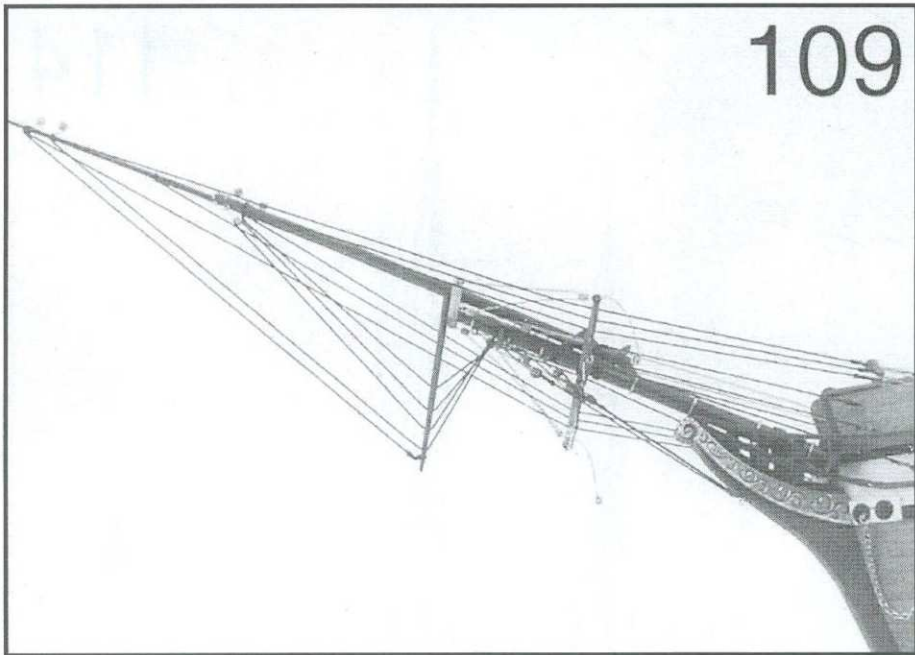
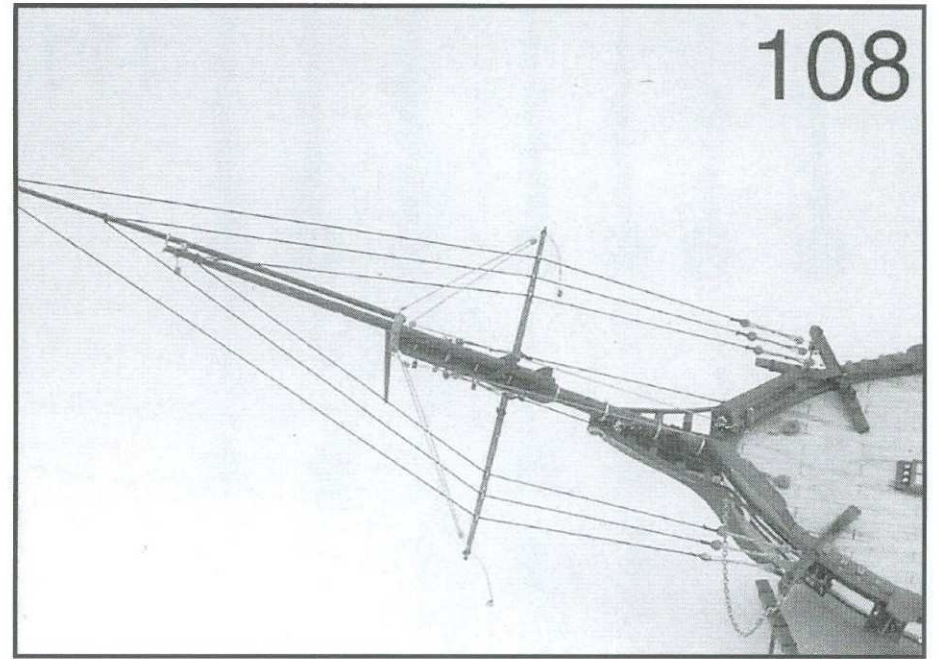
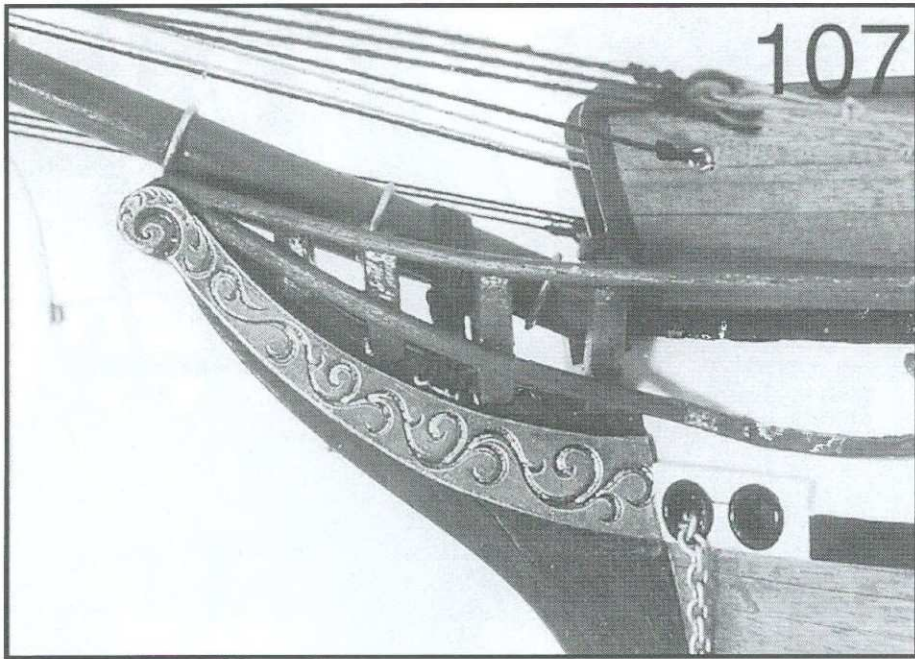


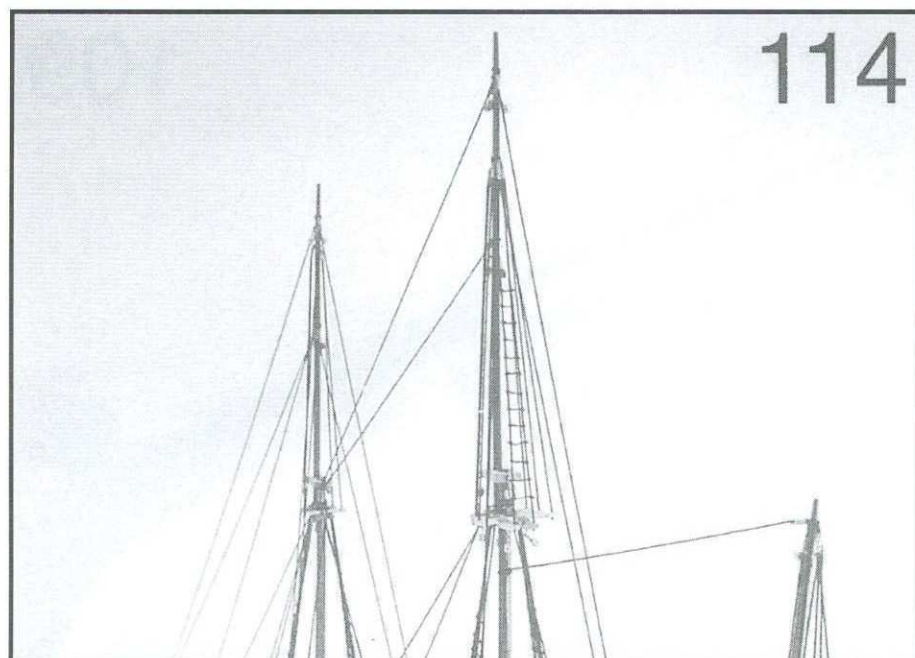
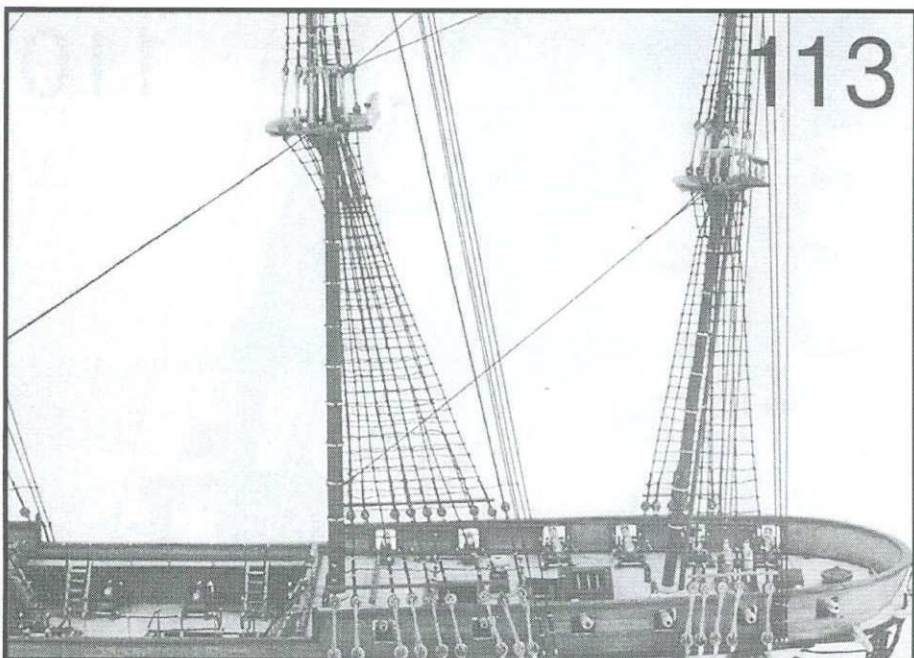
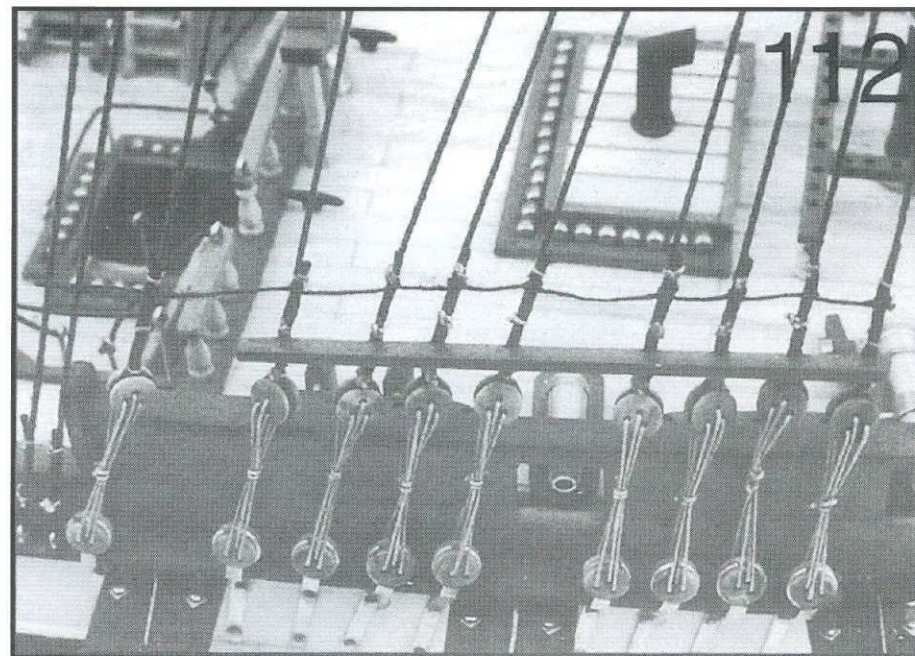
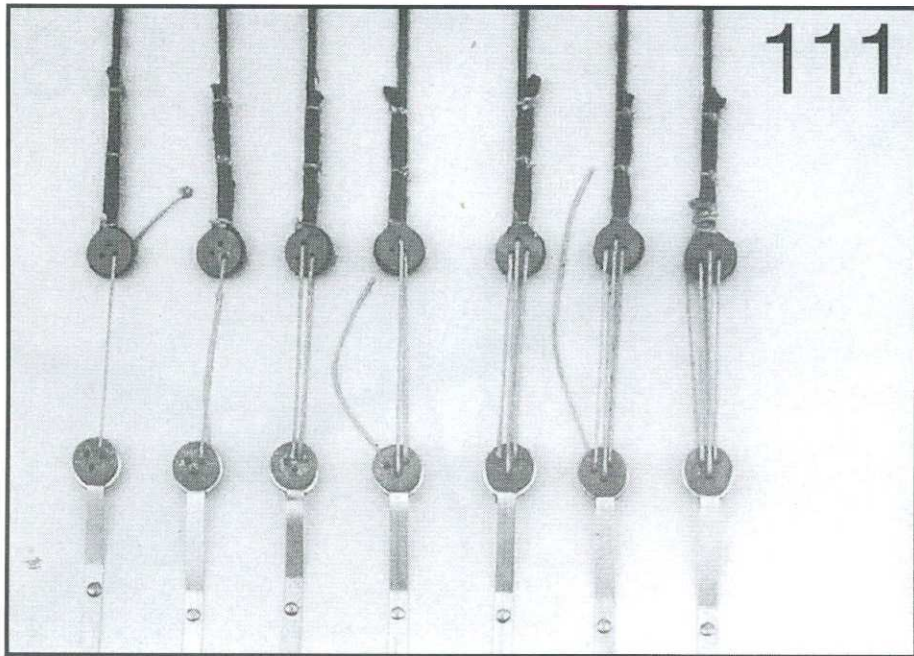


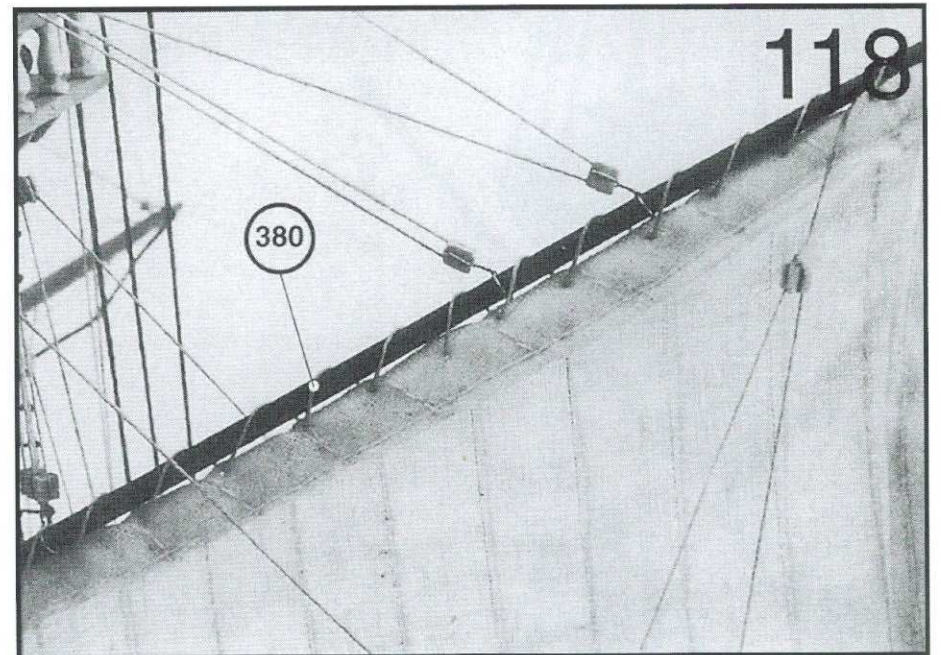
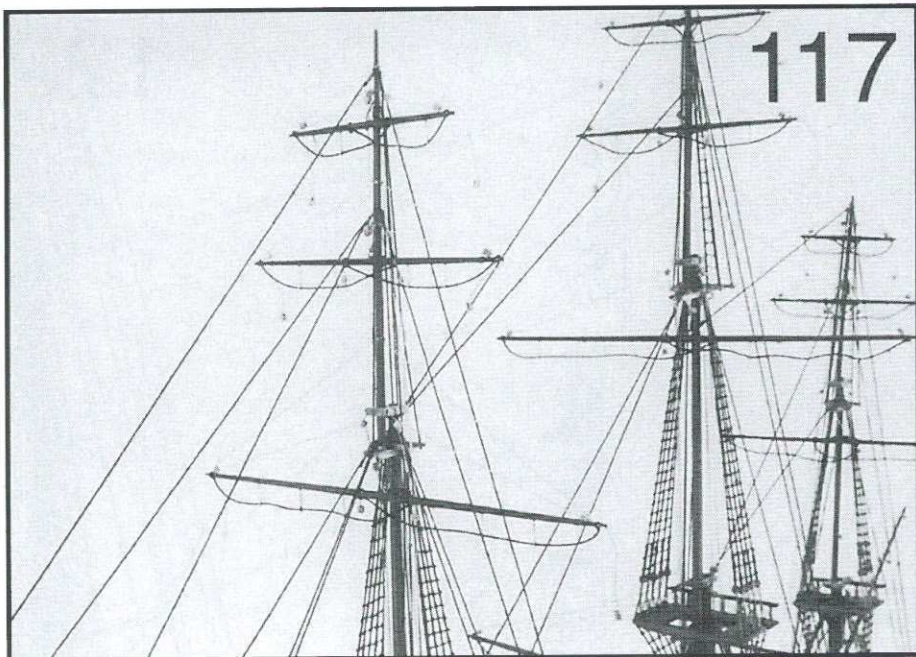
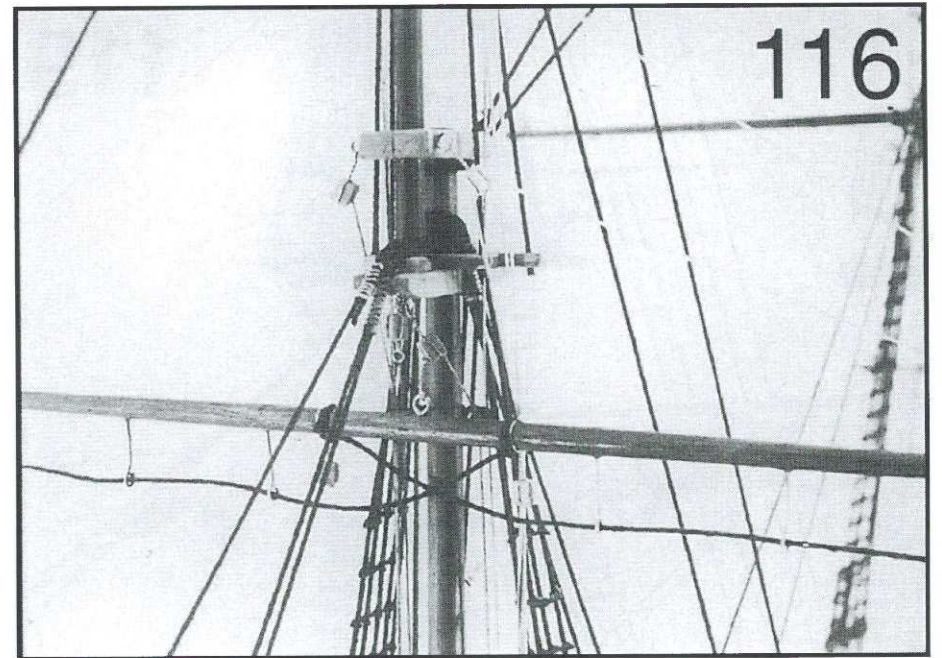
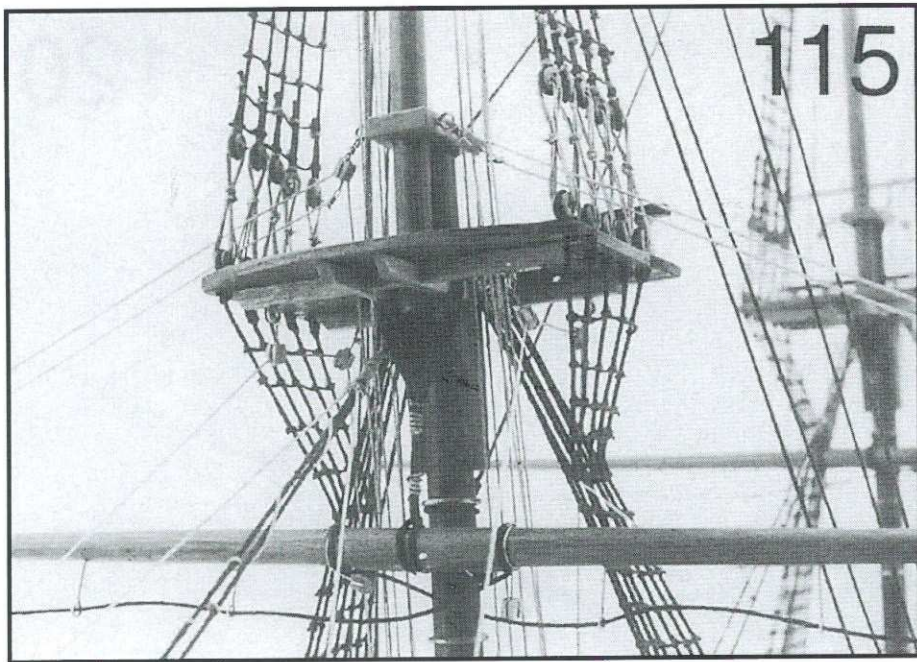


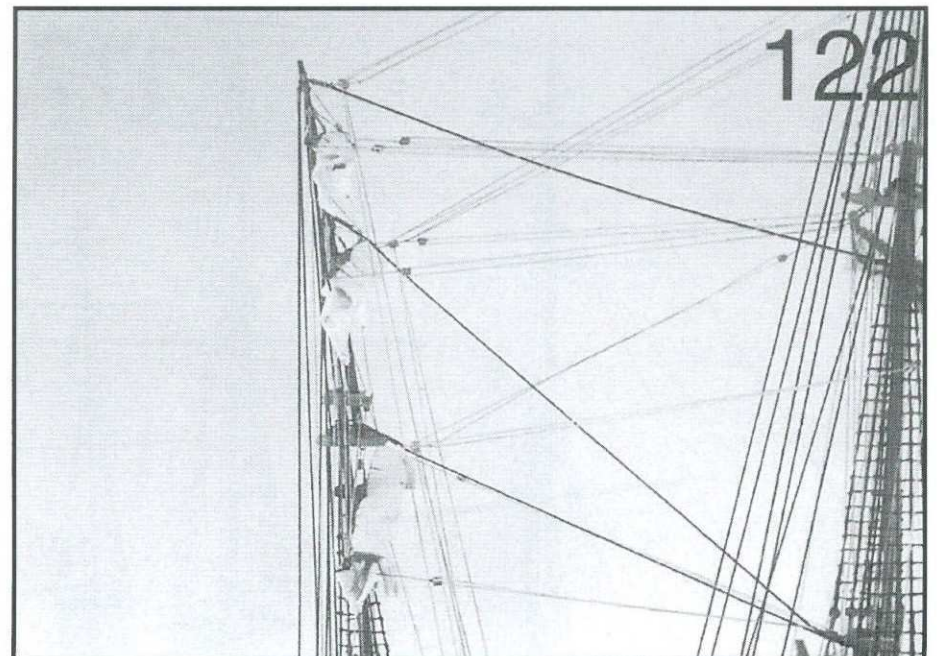
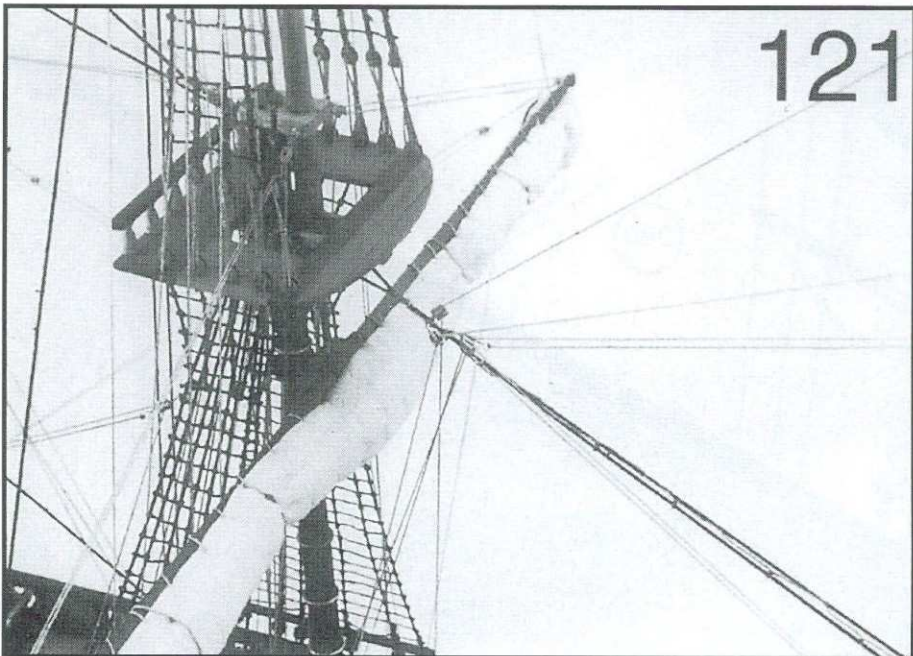
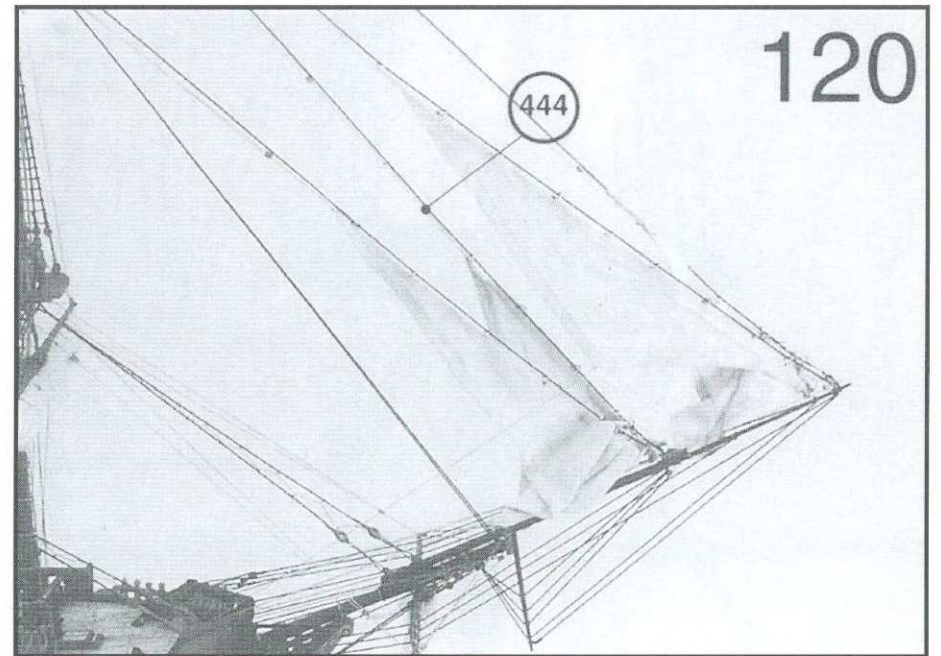
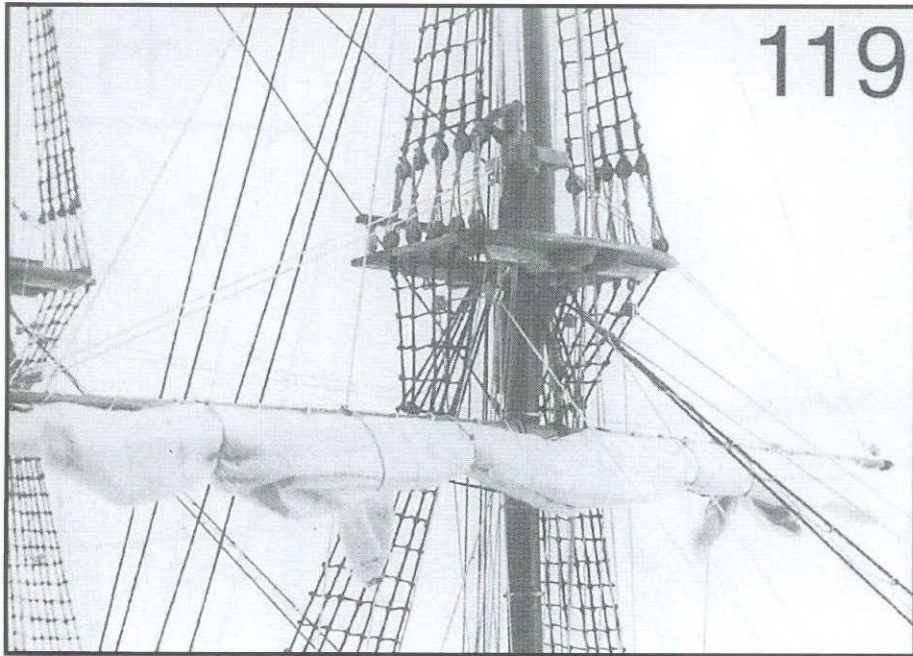


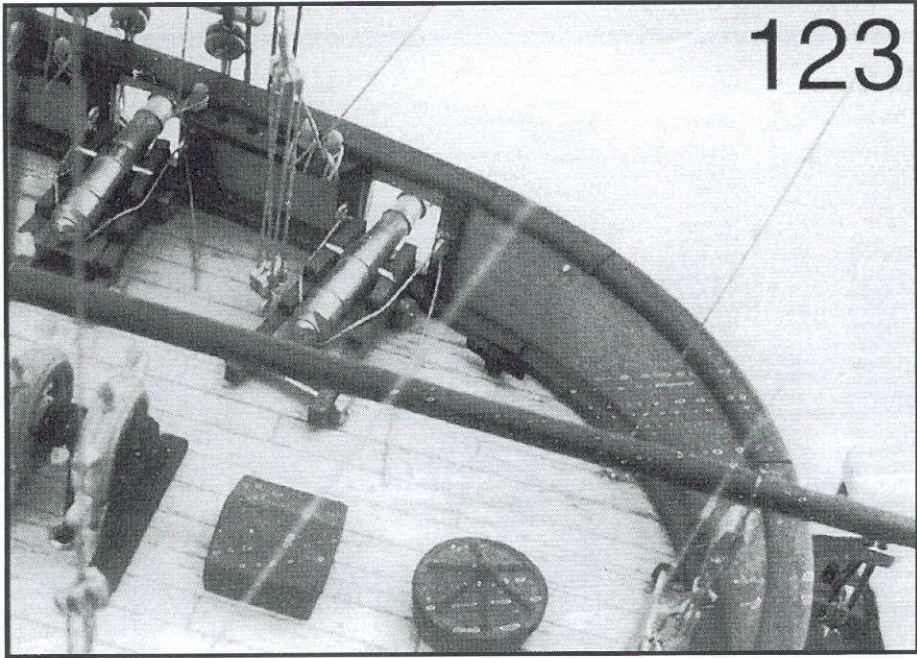












LISTA DE PIEZAS

Ref.	Descripción	Cant.	Medidas (mm.)	Material	Ref.	Descripción	Cant.	Medidas (mm.)	Material	Ref.	Descripción	Cant.	Medidas (mm.)	Material
1	Falsa quilla	1	6 fresado	Tablero	91	Forro interior troneras	100	0,6x5x12	Mukail	162	Cáncamos	160	7	Latón
2-21	Cuadernas	20	6 fresado	Tablero	92	Adorno de popa	2	0,3 prefab.	Vigota	163	Vigotas	95	Ø5	Boj
22	Fondo bodega longitudinal (proa)	1	3 troquel	Tablero	93	Patás de las brazas	2	3x3x35	Ramin	164	Cadenotes	50	2x28	Fleje latón
23	Fondo bodega transversal (proa)	1	3 troquel	Tablero	94	Pescantes del bote	2	3x3x35	Manzonía	165	Mesas de guarnición trinquete y mayor	4	2x5x105	Manzonía
24	Fondo bodega popa	1	3 troquel	Tablero	95	Marcos troneras cubierta principal	32	2x3x15	Manzonía	166	Mesas de guarnición mesana	2	2x5x60	Manzonía
25	Fondo bodega popa	1	3 troquel	Tablero	96	Cabilleros de las bandas	16	2x5x27	Manzonía	167	Marcos guarda munición, escoltillón proa	2	2x2x5	Manzonía
26	Forro fondo bodega longitudinal	15	0,6x5x100	Mukail	97	Columnas	47	8	Boj	168	Marco guarda munición, escoltillón proa	1	2x2x10	Manzonía
27	Forros, fondo bodega trans. y de popa	90	0,6x5x60	Mukail	98	Pasamano berandilla proa	1	2x3x50	Manzonía	169	Marcos guarda munición, escoltilla principal	2	2x2x5	Manzonía
28	Malletas mástiles	6	6x20x35	Tablero	99	Pasamano berandilla proa	2	2x3x21	Manzonía	170	Marcos guarda munición, escoltilla principal	2	2x2x27	Manzonía
29	Cubierta de cañones	1	3 fresado	Tablero	100	Pasamano berandilla popa	1	2x3x33	Manzonía	171	Marco guarda munición, escoltilla principal	1	2x2x42	Manzonía
30	Forro cubierta cañones	30	0,6x5x280	Mukail	101	Pasamano berandilla popa	2	2x3x25	Manzonía	172	Munición	75	Ø3	Acaro
31	Forro entre cubiertas	8	1,5x5x273	Pino	102	Adorno de proa	2	Prefab.	Fundición	173	Comasusas	6	10	Fundición
32	Trancaniles cubierta cañones	2	2x3x273	Manzonía	103	Placa escobenes	2	2x3x21	Manzonía	174	Barra de escota	1	Ø1,5x30	Hilo latón
33	Pasarelas entre cubiertas	2	3 troquel	Tablero	104	Escobenes y gateras	6	Ø5x6	Latón	175	Gateras rueda timón	2	Ø2x5	Latón
34	Cubierta principal proa	1	3 fresado	Tablero	105	Bitones cabilleros trinqueta	2	3x3 prefab.	Manzonía	176	Guardín	1	Ø0,25x80	Hilo algodón
35	Cubierta principal popa	1	3 fresado	Tablero	106	Cabilleros trinqueta	2	2x3x27	Manzonía	177	Bragas retroceso (crudo)	26	Ø0,15x75	Hilo algodón
36	Fondos cañones	1	25x500	Tablero	107	Traviesa cabillero trinqueta	1	2x3x55	Manzonía	178	Cáncamos	140	15	Latón
37	Tracas de forro	62	1,5x5x730	Pino	108	Escotillón de proa	1	3 prefab.	Tablero	179	Barandas bodegas de proa	2	Ø0,25x150	Hilo algodón
38	Forro cubierta principal proa	28	0,6x5x210	Mukail	109	Brazolas transversales	2	2x5x10	Manzonía	180	Barandas escaleras a pasarelas	2	Ø0,25x280	Hilo algodón
39	Forro cubierta principal popa	28	0,6x5x290	Mukail	110	Brazolas longitudinales	2	2x5x16	Manzonía	181	Barandas escaleras a cubiertas	2	Ø0,25x160	Hilo algodón
40	Forro pasarelas	8	0,6x5x160	Mukail	111	Escotilla principal	1	3 prefab.	Tablero	182	Barandas bodegas de popa	2	Ø0,25x100	Hilo algodón
41	Rebordes cubiertas principales	2	5x5 prefab.	Manzonía	112	Brazolas longitudinales	2	2x5x22	Manzonía	183	Fiorones	3	Ø10	Fundición
42	Trancaniles de popa	2	2x3x255	Manzonía	113	Brazolas transversales	2	2x5x37	Manzonía	184	Agulla	1	30	Fundición
43	Trancaniles coronamiento de popa	4	3 troquel	Manzonía	114	Chimenes	1	Ø5x20	Fundición	185	Ventanas de popa	4	15x15	Fundición
44	Trancaniles pasarelas	2	2x3x160	Manzonía	115	Pilotes compenorio	2	3x3x17	Ramin	186	Cadenas seguridad para timón	2	1x70	Latón
45	Trancaniles de proa	2	2x3x225	Manzonía	116	Dintel	1	Prefab.	Metal	187	Aparejo tapas troneras dobles (crudo)	4	Ø0,15x90	Hilo algodón
46	Rebordes pasarelas	2	2x5x160	Manzonía	117	Traviesa	1	2x3x14	Manzonía	188	Aparejo tapas troneras (crudo)	20	Ø0,15x35	Hilo algodón
47	Amuradas de proa	2	1,5 troquel	Tablero	118	Passador campana	1	Ø1x10	Hilo latón	189	Cadenas anclas	2	2x400	Latón
48	Amuradas de las bandas	2	1,5 troquel	Tablero	119	Campana	1	Ø7x7	Latón	190	Aparejo pescantes de gata	2	Ø0,25x110	Hilo algodón
49	Amuradas de popa	2	1,5 troquel	Tablero	120	Cabillero del mayor	1	2x3x65	Manzonía	191	Cuademales	21	3	Boj
50	Doble forro del casco (claro)	11	0,6x5x730	Mukail	121	Bese cabrestante	1	Ø14	Boj	192	Ganchos	4	Ø0,5x40	Hilo latón
51	Doble forro del casco (oscuro)	71	0,6x5x730	Manzonía	122	Eje del cabrestante	1	Ø3x20	Manzonía	193	Aparejo pescantes bote	2	Ø0,25x110	Hilo algodón
52	Roda	1	7 prefab.	Manzonía	123	Guarda infantes	6	2 prefab.	Sapelly	194	Bauprés	1	Ø8x165	Manzonía
53	Codaste	1	7 prefab.	Manzonía	124	Sombrero del cabrestante	1	Ø12	Boj	195	Tamborettes grandes	4	3 pref.	Manzonía
54	Oquilla	1	7x9x550	Manzonía	125	Bitas de cubierta	12	5x5x9	Manzonía	196	Botación	1	Ø6x178	Manzonía
55	Brazolas escoltillas de popa	4	2x5x19	Manzonía	126	Cruz de las bitas	12	Ø1x10	Hilo latón	197	Almohada del botolón	1	2x2x5	Manzonía
56	Brazolas escoltillas de proa	4	2x5x35	Manzonía	127	Mamparos proa y popa, lumbreira	3	3 prefab.	Manzonía	198	Zuncho del botolón	1	Prefab.	Latón
57	Brazolas escoltillas central y proa	4	2x5x25	Manzonía	128	Traviesas	6	2x5x18	Manzonía	199	Talón del botolón	1	Ø3x195	Manzonía
58	Brazolas escoltillas central	2	2x5x50	Manzonía	129	Barras protectoras	6	Ø1x25	Hilo latón	200	Zuncho del talón (bisagra)	1	3x13 pref.	Fleje latón
59	Brazolas escoltillas de proa	2	2x5x42	Manzonía	130	Petas bitácora	2	2x3x10	Manzonía	201	Anillas	27	Ø8	Latón
60	Marcos guarda munición	14	2x2x5	Manzonía	131	Columna bitácora	1	12	Boj	202	Orejales del bauprés	2	2x3x70	Manzonía
61	Marcos guarda munición	7	2x2x31	Manzonía	132	Bitácora	1	5x5x5	Manzonía	203	Horquillas	2	3x11x15 pref.	Sapelly
62	Basas gateras	2	3 prefab.	Manzonía	133	Pilotes rueda timón	2	17	Fundición	204	Estrobo de las horquillas	2	Ø0,25x60	Hilo algodón
63	Meseta acceso al bauprés	1	3 prefab.	Manzonía	134	Eje rueda timón	1	Ø1,5x30	Hilo latón	205	Pasecabos	1	2x4x15 pref.	Manzonía
64	Escuadras	5	3 prefab.	Manzonía	135	Cilindro	1	Ø2xØ3x5	Latón	206	Moco	1	Ø3x70	Manzonía
65	Pescantes de gata	2	5x5x55	Manzonía	136	Rueda timón	2	Ø20	Boj	207	Vigotas	60	Ø3,5	Boj
66	Abitones	8	3x3x11	Ramin	137	Fondos cureñas	23	3 prefab.	Manzonía	208	Estrobo para vigotas y motones	1	Ø0,25x6000	Alambre galvanizado
67	Regatas de los abitones (parte)	2	2x5x42	Manzonía	138	Laterales cureñas	45	3 prefab.	Manzonía	209	Motones	138	3	Boj
68	Regatas de los abitones (parte)	2	2x5x22	Manzonía	139	Cañones	22	Ø6x35	Latón	210	Verga cebadera	1	Ø4x166	Manzonía
69	Placas de extremos	8	3 prefab.	Manzonía	140	Ejes cañones ruedas	70	Ø1x25	Hilo latón	211	Jimegas pequeñas	7	20 prefab.	Manzonía
70	Descansos uñas del ancla	2	3 prefab.	Manzonía	141	Ruedas cañones	90	Ø4x2	Latón	212	Recamentos	7	Ø0,25x35	Hilo algodón
71	Tapas de regala de proa (parte)	2	2x5x50	Manzonía	142	Chasis carronadas	6	3 prefab.	Manzonía	213	Marchapiés verga cebadera	2	Ø0,25x115	Hilo algodón
72	Tapas de regala de proa (parte)	2	2x5x120	Manzonía	143	Solera carronadas	6	3 prefab.	Manzonía	214	Brazales de los brazos (crudo)	26	Ø0,15x50	Hilo algodón
73	Tapas de regala de las bandas	2	2x5x165	Manzonía	144	Patín trasero	6	2x3x5	Manzonía	215	Capas fogonadura trinqueta y mayor	3	Ø8xØ12	Boj
74	Tapas de regala de popa	2	2x5x250	Manzonía	145	Passador	6	Ø1x10	Hilo latón	216	Macho del trinquete	1	Ø8x240	Manzonía
75	Tapas de regala coronamiento popa	4	3 troquel	Manzonía	146	Carronada	6	Ø5x18	Latón	217	Cacholas trinqueta, mayor y mesana	6	2 prefab.	Manzonía
76	Jardines de popa (babor-estribor)	2	20x32x42	Fundición	147	Ancla	2	35x55	Fundición	218	Tablas transversales cofa trinqueta	2	2x5x65	Manzonía
77	Cintones principales bandas	2	2x3x640	Manzonía	148	Cepos	4	3 prefab.	Manzonía	219	Tablas transversales cofa trinquete	6	2x3x65	Manzonía
78	Cintones bajos bandas	2	2x5x640	Manzonía	149	Zunchos del capo	8	2x20	Fleje latón	220	Tablas longitudinales cofa trinquete	10	2x3x22	Manzonía
79	Cintones bajos popa	2	2x2x150	Manzonía	150	Anillas	55	Ø5	Fleje latón	221	Pasamano berandilla	1	2x3x65	Manzonía
80	Cintón principal popa	1	2x3x150	Manzonía	151	Montantes izquierdas escaleras	14	2 prefab.	Ramin	222	Beos de cofa, trinqueta y mayor	4	48 prefab.	Sapelly
81	Timón (parte inferior)	1	7 prefab.	Manzonía	152	Montantes derechos escaleras	14	2 prefab.	Ramin	223	Cruceles cofa, trinqueta y mayor	4	55 prefab.	Sapelly
82	Timón (parte superior)	1	7 prefab.	Manzonía	153	Peldaños	80	0,6 prefab.	Mukail	224	Separador trinquete y mayor	2	2x3x7	Ramin
83	Bisagras	10	3x20	Fleje latón	154	Tablazón tapas troneras	70	2x5x16	Manzonía	225	Mastelero trinquete	1	Ø6x192	Manzonía
84	Pasadores bisagras	5	10	Latón	155	Bisagras tapas troneras	32	3x15	Latón	226	Beos mastelero trinquete y mesana	4	25 prefab.	Sapelly
85	Puntas	1300	10	Latón	156	Cañones con espiga	14	Ø6x25	Latón	227	Separador trinqueta, mayor y mesana	3	2x3x9	Ramin
86	Gambotas	4	3 troquel	Manzonía	157	Lumbreira de popa	6	1,5 prefab.	Tablero	228	Cruceles anteriores masteleros	2	2x3x20	Ramin
87	Brazales superiores (parte)	2	2x2x100	Manzonía	158	Lumbreira circular	1	Ø15x10	Fundición	229	Cruceles posteriores masteleros	2	2x3x25	Ramin
88	Brazales superiores (parte)	2	2x2x30	Manzonía	159	Bote dos proas	1	110	Fundición	230	Tamborettes pequeños	3	3 pref.	Manzonía
89	Brazales inferiores (parte)	2	2x2x80	Manzonía	160	Conjunto bancadas	1	110	Fundición	231	Mastelero trinqueta	1	Ø4x176	Manzonía
90	Brazales inferiores (parte)	2	2x2x70	Manzonía	161	Caña y timón	1	20	Fundición	232	Verga trinqueta	1	Ø6x287	Manzonía

PARTS LIST

Ref.	Description	Qty.	Measurements mm.	Material	Ref.	Description	Qty.	Measurements mm.	Material	Ref.	Description	Qty.	Measurements mm.	Material
1	False-keel	1	6 routed	Plywood	91	Gun ports inside lining	100	0,6x5x12	Mukali	162	Eyebolts	160	7	Brass
2-21	Frames	20	6 routed	Plywood	92	Stern ornaments	2	0,3 prefab.	Brass strip	163	Deed eyes	95	Ø6	Bonwood
22	Bottom of longitudinal hold (forward)	1	3 diecut	Plywood	93	Braces	2	3x3x35	Ferrin	164	Chain plates	50	2x28	Brass strip
23	Bottom of cross hold (forward)	1	3 diecut	Plywood	94	Boat davits	2	3x3x35	Ferrin	165	Fore and main mast channels	4	2x5x105	Walnut
24	Bottom stern hold	1	3 diecut	Plywood	95	Main deck gun port frames	32	2x3x15	Walnut	166	Mizzen mast channels	2	2x5x60	Walnut
25	Bottom stern hold	1	3 diecut	Plywood	96	Pin racks	16	2x5x27	Walnut	167	Ammunition supports, forward scuttle	2	2x2x5	Walnut
26	Lining bottom longitudinal hold	15	0,6x5x100	Mukali	97	Columns	47	8	Bonwood	168	Ammunition supports, forward scuttle	1	2x2x10	Walnut
27	Lining bottom cross and stern hold	90	0,6x5x60	Mukali	98	Forward handrail	1	2x3x50	Walnut	169	Ammunition supports, main hatch scuttle	2	2x2x5	Walnut
28	Mast partners	6	6x20x35	Plywood	99	Forward handrails	2	2x3x21	Walnut	170	Ammunition supports, main hatch scuttle	2	2x2x27	Walnut
29	Gun deck	1	3 routed	Plywood	100	Aft handrail	1	2x3x33	Walnut	171	Ammunition supports, main hatch scuttle	1	2x2x42	Walnut
30	Gun deck lining	30	0,6x5x260	Mukali	101	Aft handrails	2	2x3x25	Walnut	172	Ammunition	75	Ø3	Steel
31	Lining between decks	8	1,5x5x273	Pine	102	Bow ornaments	2	Ø6x6	Cast	173	Cloets	6	10	Cast
32	Gun deck waterways	2	2x3x273	Walnut	103	Hawse hole plates	2	2x3x21	Walnut	174	Sheet	1	Ø1,5x30	Brass thread
33	Catwalks	2	3 diecut	Plywood	104	Hawse holes and spurling pipes	6	Ø5x6	Brass	175	Wheel spurling pipes	2	Ø2x5	Brass
34	Forward main deck	1	3 routed	Plywood	105	Foremast gallow bits	2	3x3 prefab.	Walnut	176	Tiller rope	1	Ø0,25x80	Cotton thread
35	Aft main deck	1	3 routed	Plywood	106	Foremast pin racks	2	2x3x27	Walnut	177	Recoil slings (Crude)	28	Ø0,15x75	Cotton thread
36	Gun base	1	25x500	Plywood	107	Foremast pin rack cross	1	2x3x55	Walnut	178	Eyebolts	140	15	Brass
37	Hull planks	62	1,5x5x730	Pine	108	Forward scuttle	1	3 prefab.	Plywood	179	Forward hold handrails	2	Ø0,25x150	Cotton thread
38	Forward main deck lining	28	0,6x5x210	Mukali	109	Cross hatch coamings	2	2x5x10	Walnut	180	Catwalks handrails	2	Ø0,25x280	Cotton thread
39	Aft main deck lining	26	0,6x5x290	Mukali	110	Longitudinal hatch coamings	2	2x5x16	Walnut	181	Deck ladder handrails	2	Ø0,25x160	Cotton thread
40	Handrail lining	8	0,6x5x160	Mukali	111	Main hatch	1	3 prefab.	Plywood	182	Stern hold handrails	2	Ø0,25x100	Cotton thread
41	Main deck side lining	2	5x5	Walnut	112	Longitudinal hatch coamings	2	2x5x22	Walnut	183	Ornaments	3	Ø10	Cast
42	Aft waterways	2	2x3x255	Walnut	113	Cross hatch coamings	2	2x5x37	Walnut	184	Eagle	1	30	Cast
43	Taftail waterways	4	3 diecut	Walnut	114	Clintney	1	Ø5x20	Cast	185	Aft windows	4	15x15	Cast
44	Catwalk waterways	2	2x3x160	Walnut	115	Ball stands	2	3x3x17	Ferrin	186	Rudder security chains	2	1x70	Brass
45	Forward waterways	2	2x3x225	Walnut	116	Support	1	Prefab.	Metal	187	Double gun port cover slings (crude)	4	Ø0,15x90	Cotton thread
46	Catwalk side lining	2	2x5x180	Walnut	117	Cross	1	2x3x14	Walnut	188	Gun port slings (Crude)	20	Ø0,15x35	Cotton thread
47	Forward bulwarks	2	1,5 diecut	Plywood	118	Ball pin	1	Ø1x10	Brass thread	189	Anchor chains	2	2x400	Brass
48	Side bulwarks	2	1,5 diecut	Plywood	119	Ball	1	Ø7x7	Brass	190	Anchor davits tackles	2	Ø0,25x110	Cotton thread
49	Aft bulwarks	2	1,5 diecut	Plywood	120	Main mast pin rack	1	2x3x65	Walnut	191	Blocks	21	3	Bonwood
50	Clear color hull lining	11	0,6x5x730	Mukali	121	Capstan base	1	Ø14	Bonwood	192	Hooks	4	Ø0,5x40	Brass thread
51	Dark color hull lining	71	0,6x5x730	Walnut	122	Capstan shaft	1	Ø20x20	Walnut	193	Boat davit tackles	2	Ø0,25x110	Cotton thread
52	Stern	1	7 Prefab.	Walnut	123	Capstan whelps	6	2 prefab.	Sapelia	194	Bowsprit	1	Ø8x165	Walnut
53	Stern post	1	7 Prefab.	Walnut	124	Capstan bonnet	1	Ø12	Bonwood	195	Large mast head cap	4	3 pref.	Walnut
54	Keel	1	7x9x550	Walnut	125	Deck bits	12	5x5x9	Walnut	196	Jib boom	1	Ø6x178	Walnut
55	Aft hatch coaming	4	2x5x19	Walnut	126	Cross bits	12	Ø1x10	Brass thread	197	Jib boom bolster	1	2x2x5	Walnut
56	Aft hatch coaming	4	2x5x35	Walnut	127	Skylight sides, forward and aft	2	3 prefab.	Walnut	198	Bolsler hoop	1	prefab.	Brass
57	Forward and amidships hatch coaming	4	2x5x25	Walnut	128	Crosses	6	2x5x16	Walnut	199	Jib boom heel	1	Ø3x195	Walnut
58	Amidships hatch coaming	2	2x5x50	Walnut	129	Protection bars	6	Ø1x25	Brass thread	200	Bolsler hoop (Hinge)	1	3x13 prefab.	Brass strip
59	Forward hatch coaming	2	2x5x42	Walnut	130	Binnacle supports	2	2x3x10	Walnut	201	Rings	27	Ø3	Brass
60	Ammunition support frames	14	2x2x5	Walnut	131	Binnacle stand	1	12	Bonwood	202	Bowsprit eyes	2	2x3x70	Walnut
61	Ammunition support frames	7	2x2x31	Walnut	132	Binnacle	1	5x5x5	Walnut	203	Forks	2	3x11x15 pref.	Sapelia
62	Spurling pipes	2	3 Prefab.	Walnut	133	Wheel supports	2	17	Cast	204	Fork slings	2	Ø0,25x60	Cotton thread
63	Backstay-stool	1	3 Prefab.	Walnut	134	Wheel shaft	1	Ø1,5x30	Brass thread	205	Fairhead	1	2x4x15 pref.	Walnut
64	Angles	5	3 Prefab.	Walnut	135	Cylinder	1	Ø2xØ3x5	Brass	206	Dolphin striker	1	Ø3x70	Walnut
65	Anchor davits	2	5x5x55	Walnut	136	Wheels	2	Ø20	Bonwood	207	Dead eyes	80	Ø3,5	Bonwood
66	Bevel heads	8	3x3x11	Ferrin	137	Gun carriage bases	23	3 prefab.	Walnut	208	Sling for dead eyes and blocks	1	Ø0,25x6000	Galvanized wire
67	Bevel heads gunwales (Part)	2	2x5x42	Walnut	138	Gun carriage sides	45	3 prefab.	Walnut	209	Blocks	138	3	Bonwood
68	Bevel heads gunwales (Part)	2	2x5x22	Walnut	139	Guns	22	Ø6x35	Brass	210	Sprit sail yard	1	Ø4x166	Walnut
69	End strips	8	3 Prefab.	Walnut	140	Gun shafts and wheels	70	Ø1x25	Brass thread	211	Small side pieces	7	20 prefab.	Sapelia
70	Anchor bolt supports	2	3 Prefab.	Walnut	141	Gun wheels	90	Ø4x2	Brass	212	Parrels	7	Ø0,25x35	Cotton thread
71	Forward gunwales (Part)	2	2x5x50	Walnut	142	Carronades chasis	6	3 prefab.	Walnut	213	Sprit sail foot ropes	2	Ø0,25x115	Cotton thread
72	Forward gunwales (Part)	2	2x5x120	Walnut	143	Carronades bottoms	6	3 prefab.	Walnut	214	Pendants (Flaw)	26	Ø0,15x50	Cotton thread
73	Side gunwales	2	2x5x165	Walnut	144	Rear skids	6	2x3x5	Walnut	215	Foremast and main mast hole covers	3	Ø6xØ12	Bonwood
74	Aft gunwales	2	2x5x250	Walnut	145	Fins	6	Ø1x10	Brass thread	216	Foremast main piece	1	Ø8x240	Walnut
75	Taftail gunwales	4	3 diecut	Walnut	146	Carronades	6	Ø5x18	Brass	217	Foremast, main mast and mizzen mast hounds	6	2 prefab.	Walnut
76	Quarter gallery (stern starboard and port)	2	20x3x2x42	Cast	147	Anchors	2	35x55	Cast	218	Foremast cross top boards	2	2x5x65	Walnut
77	Main rubbing strakes	2	2x3x640	Walnut	148	Stocks	4	3 prefab.	Walnut	219	Foremast cross top boards	6	2x3x65	Walnut
78	Lower rubbing strakes	2	2x5x640	Walnut	149	Hoops	8	2x20	Brass strip	220	Foremast longitudinal top boards	10	2x3x22	Walnut
79	Lower stern rubbing strakes	2	2x2x150	Walnut	150	Rings	55	Ø5	Brass	221	Handrail	1	2x3x65	Walnut
80	Main stern rubbing strake	1	2x3x150	Walnut	151	Port side stair sides	14	2 prefab.	Ferrin	222	Fore, main and mizzen mast brestle trees	4	48 prefab.	Sapelia
81	Rudder (Lower part)	1	7	Walnut	152	Starboard stair sides	14	2 prefab.	Ferrin	223	Fore, main and mizzen mast cross trees	4	55 prefab.	Sapelia
82	Rudder (Upper part)	1	7	Walnut	153	Stair steps	70	0,6 prefab.	Mukali	224	Fore and main mast separators	2	2x3x7	Sapelia
83	Hinges	10	3x20	Brass strip	154	Gun ports cover boards	80	2x5x16	Walnut	225	Foremast topmast	1	Ø8x192	Walnut
84	Hinge pins	5	Ø2x8	Brass thread	155	Gun ports hinges	32	3x15	Brass	226	Fore and mizzen mast topmast beams	4	25 prefab.	Sapelia
85	Nails	1300	10	Brass	156	Cannone	14	Ø6x25	Brass	227	Fore, main and mizzen mast separators	3	2x3x9	Ferrin
86	Counter timbers	4	3 diecut	Walnut	157	Stern skylight	6	1,5 prefab.	Plywood	228	Topmast forward crosses	2	2x3x20	Ferrin
87	Upper rail heads (Part)	2	2x2x100	Walnut	158	Round skylight	1	Ø15x10	Cast	229	Topmast rear crosses	2	2x3x25	Ferrin
88	Upper rail heads (Part)	2	2x2x30	Walnut	159	Double ender boat	1	110	Cast	230	Small mast head cap	3	3 pref.	Walnut
89	Lower rail heads (Part)	2	2x2x80	Walnut	160	Benches	1	110	Cast	231	Foremast topgallant	1	Ø4x176	Walnut
90	Lower rail heads (Part)	2	2x2x70	Walnut	161	Rudder	1	20	Cast	232	Staysail yard	1	Ø6x287	Walnut

LISTE DES PIECES

Réf.	Description	Qté	Dimension en mm	Matériau	Réf.	Description	Qté	Dimensions en mm	Matériau	Réf.	Description	Qté	Dimensions en mm	Matériau
1	Fausse-quille	1	6 fraisé	C.T.P.	91	Recouvrement intérieur meurtrières	100	0,6x5x12	Mukali	162	Pignons	160	7	Laiton
2-21	Couples	20	6 fraisé	C.T.P.	92	Ornements de poupe	2	0,3 préfab.	Lame laiton	163	Capot de mouton	95	05	Buis
22	Fond longitudinal de la cale (proue)	1	3 estampé	C.T.P.	93	Becs des bras	2	3x3x35	Ramin	164	Lattes	50	2x28	Lame laiton
23	Fond transversal de la cale (proue)	1	3 estampé	C.T.P.	94	Bossoirs de la chaloupe	2	3x3x35	Ramin	165	Porte-haubans mâts de misaine et grand mât	4	2x5x105	Manzonzia
24	Fond de la cale (poupe)	1	3 estampé	C.T.P.	95	Encadrements meurtrières pont principal	32	2x3x15	Manzonzia	166	Porte-haubans mât d'artimon	2	2x5x60	Manzonzia
25	Fond de la cale (poupe)	1	3 estampé	C.T.P.	96	Râteliers des bandes	16	2x5x27	Manzonzia	167	Encadrements caisses à boulets, écoutilon proue	2	2x2x5	Manzonzia
26	Recouvrement fond de cale longitudinal	15	0,6x5x100	Mukali	97	Colonnes	47	8	Buis	168	Encadrements caisses à boulets, écoutilon proue	1	2x2x10	Manzonzia
27	Recouvrement fond de cale transversal et poupe	90	0,6x5x60	Mukali	98	Lisse de la rambarde de proue	1	2x3x50	Manzonzia	169	Encadrements caisses à boulets, écoutilon principal	2	2x2x5	Manzonzia
28	Fusques des mâts	6	6x20x35	C.T.P.	99	Lisses de la rambarde de poupe	2	2x3x21	Manzonzia	170	Encadrements caisses à boulets, écoutilon principal	2	2x2x27	Manzonzia
29	Pont des canons	1	3 fraisé	C.T.P.	100	Lisse de la rambarde de poupe	2	2x3x25	Manzonzia	171	Encadrement caisses à boulets, écoutilon principal	1	2x2x42	Manzonzia
30	Recouvrement pont des canons	30	0,6x5x280	Mukali	101	Lisses de la rambarde de poupe	2	2x3x25	Manzonzia	172	Boulets	75	03	Acier
31	Recouvrement entre les ponts	8	1,5x5x273	Pin	102	Ornement de proue	2	Préfab.	Fonderie	173	Taquets	6	10	Fonderie
32	Gouttières pont des canons	2	2x3x273	Manzonzia	103	Planche des écubiers	2	2x3x21	Manzonzia	174	Barre de l'écoute	1	01,5x30	Fil laiton
33	Passerelles entre les ponts	2	3 estampé	C.T.P.	104	Ecubiers et écubiers de pont	6	05x6	Laiton	175	Ecubiers roue du gouvernail	2	02x5	Laiton
34	Pont principal de proue	1	3 fraisé	C.T.P.	105	Bittons des râteliers mât de misaine	2	3x3 préfab.	Manzonzia	176	Dresse	1	00,25x80	Fil coton
35	Pont principal de poupe	1	3 fraisé	C.T.P.	106	Râteliers du mât de misaine	2	2x3x27	Manzonzia	177	Verboquets de recul (écru)	28	00,15x75	Fil coton
36	Fonds des canons	1	25x500	C.T.P.	107	Traverse râtelier mât de misaine	1	2x3x55	Manzonzia	178	Pignons	140	15	Laiton
37	Lattes de recouvrement	62	1,5x5x730	Pin	108	Ecoutilon de proue	1	3 préfab.	C.T.P.	179	Rambarde cales de proue	2	00,25x150	Fil coton
38	Recouvrement pont principal de proue	28	0,6x5x210	Mukali	109	Surbaux transversaux	2	2x5x10	Manzonzia	180	Rambarde-escaliers aux passerelles-	2	00,25x260	Fil coton
39	Recouvrement pont principal de poupe	28	0,6x5x290	Mukali	110	Surbaux longitudinaux	2	2x5x16	Manzonzia	181	Rambarde-escaliers aux ponts-	2	00,25x160	Fil coton
40	Recouvrement passerelles	8	0,6x5x160	Mukali	111	Ecoutilon principale	1	3 préfab.	C.T.P.	182	Rambarde cales de poupe	2	00,25x100	Fil coton
41	Rabords ponts principaux	2	5x5 préfab.	Manzonzia	112	Surbaux longitudinaux	2	2x5x22	Manzonzia	183	Fleurons	3	010	Fonderie
42	Gouttières de poupe	2	2x3x255	Manzonzia	113	Surbaux transversaux	2	2x5x37	Manzonzia	184	Aigle	1	30	Fonderie
43	Gouttières couronnement de poupe	4	3 estampé	Manzonzia	114	Cheminée	2	05x20	Fonderie	185	Fonôtres de poupe	4	15x15	Fonderie
44	Gouttières des passerelles	2	2x3x160	Manzonzia	115	Etais du clocher	2	3x3x17	Ramin	186	Chaînes de sûreté gouvernail	2	1x70	Laiton
45	Gouttières de proue	2	2x3x225	Manzonzia	116	Linteau	1	Préfab.	Métal	187	Grèment couvertes meurtrières doubles (écru)	4	00,15x90	Fil coton
46	Rabords des passerelles	2	2x5x160	Manzonzia	117	Traverse	1	2x3x14	Manzonzia	188	Grèment couvertes meurtrières (écru)	20	00,15x35	Fil coton
47	Murailles de proue	2	1,5 estampé	C.T.P.	118	Goupille cheminée	1	01x10	Fil laiton	189	Chaînes des ancres	2	2x400	Laiton
48	Murailles des bandes	2	1,5 estampé	C.T.P.	119	Cloche	1	07x7	Laiton	190	Grèment des bossoirs	2	00,25x110	Fil coton
49	Murailles de poupe	2	1,5 estampé	C.T.P.	120	Râtelier du grand mât	1	2x3x65	Manzonzia	191	Mouffes	21	3	Buis
50	Double recouvrement de la coque (clair)	11	0,6x5x730	Mukali	121	Base du cabestan	1	014	Buis	192	Crochets	4	00,5x40	Fil laiton
51	Double recouvrement de la coque (toncé)	71	0,6x5x730	Manzonzia	122	Axe du cabestan	1	02x20	Manzonzia	193	Grèment bossoirs de la chaloupe	2	00,25x110	Fil coton
52	Etrave	1	7 préfab.	Manzonzia	123	Taquets du cabestan	6	2 préfab.	Sapelly	194	Beaupré	1	06x165	Manzonzia
53	Etambot	1	7 préfab.	Manzonzia	124	Tête de cabestan	1	012	Buis	195	Grands choquets	4	3 préfab.	Manzonzia
54	Quille	1	7x9x550	Manzonzia	125	Bittes du pont	12	5x5x9	Manzonzia	196	Boule-hors de beaupré	1	06x178	Manzonzia
55	Surbaux écubilles de poupe	4	2x5x19	Manzonzia	126	Croix des bittes	12	01x10	Fil laiton	197	Coin du bout-hors de beaupré	1	2x2x5	Manzonzia
56	Surbaux écubilles de poupe	4	2x5x35	Manzonzia	127	Cloisons de proue et poupe de claire-voie	2	3 préfab.	Manzonzia	198	Cercle du bout-hors de beaupré	1	Préfabriqué	Laiton
57	Surbaux écubilles centrale et proue	4	2x5x25	Manzonzia	128	Traverses	6	2x5x16	Manzonzia	199	Talon du bout-hors de beaupré	1	03x195	Manzonzia
58	Surbaux écubille centrale	4	2x5x50	Manzonzia	129	Barres protectrices	6	01x25	Fil laiton	200	Cercle du talon (charnière)	1	3x13 préfab.	Lame laiton
59	Surbaux écubille de proue	2	2x5x40	Manzonzia	130	Pattes de l'habillage	2	2x3x10	Manzonzia	201	Anneaux	27	08	Laiton
60	Encadrements garde-munitions	14	2x2x5	Manzonzia	131	Colonne de l'habillage	1	12	Buis	202	Oreilles du beaupré	2	2x3x70	Manzonzia
61	Encadrements garde-munitions	7	2x2x31	Manzonzia	132	Habillage	1	5x5x5	Manzonzia	203	Fourchettes	2	3x11x15 préfab.	Sapelly
62	Bases des écubiers	2	3 préfab.	Manzonzia	133	Eponilles roues gouvernail	2	1	Fonderie	204	Erres des fourchettes	2	00,25x60	Fil coton
63	Porte-haubans d'accès au beaupré	1	3 préfab.	Manzonzia	134	Axe roues gouvernail	1	01,5x30	Fil laiton	205	Chaumard	1	2x4x15 préfab.	Manzonzia
64	Equerres	5	3 préfab.	Manzonzia	135	Cylindre	1	02x03x5	Laiton	206	Arc-boutant	1	03x70	Manzonzia
65	Bossoirs	2	5x5x55	Manzonzia	136	Roues du gouvernail	2	020	Buis	207	Capot de mouton	80	03,5	Buis
66	Bittons	8	3x3x11	Ramin	137	Bases affûts	23	3 préfab.	Manzonzia	208	Erse caps de mouton et poulies	1	00,25x6000	Fil galvanisé
67	Plats-bords des bittons (partie)	2	2x5x42	Manzonzia	138	Côtés affûts	45	3 préfab.	Manzonzia	209	Poulies	138	3	Buis
68	Plats-bords des bittons (partie)	2	2x5x22	Manzonzia	139	Canons	22	06x35	Laiton	210	Verge de civadière	1	04x166	Manzonzia
69	Planches des extrémités	8	3 préfab.	Manzonzia	140	Axes canons et roues	70	01x25	Fil laiton	211	Petites jumelles	7	20 préfab.	Sapelly
70	Supports des becs de l'ancre	2	3 préfab.	Manzonzia	141	Roues des canons	90	04x2	Laiton	212	Recages	7	00,25x35	Fil coton
71	Plats-bords de proue (partie)	2	2x5x50	Manzonzia	142	Chassis des caronades	6	3 préfab.	Manzonzia	213	Marchepieds verge de civadière	2	00,25x115	Fil coton
72	Plats-bords de proue (partie)	2	2x5x120	Manzonzia	143	Bases caronades	6	3 préfab.	Manzonzia	214	Panibords (écru)	26	00,15x50	Fil coton
73	Plats-bords des bandes	2	2x5x165	Manzonzia	144	Patins arrière	6	2x3x5	Manzonzia	215	Pieds mât de misaine et grand mât	3	08x012	Buis
74	Plats-bords de poupe	2	2x5x250	Manzonzia	145	Goupilles	6	01x10	Fil laiton	216	Mât de misaine	1	08x240	Manzonzia
75	Plats-bords de couronnement de poupe	4	3 estampé	Manzonzia	146	Caronades	6	05x18	Laiton	217	Jottereaux mâts de misaine, artimon et grand mât	6	2 préfabriqué	Manzonzia
76	Boutelles de poupe (bord-tribord)	2	20x32x42	Fonderie	147	Ancres	2	35x55	Fonderie	218	Planches transversales hune mât de misaine	2	2x5x65	Manzonzia
77	Ceintures principales des bandes	2	2x3x640	Manzonzia	148	Jas	4	3 préfab.	Manzonzia	219	Planches transversales hune mât de misaine	6	2x3x65	Manzonzia
78	Ceintures inférieures des bandes	2	2x5x640	Manzonzia	149	Cercles des jas	8	2x20	Lame laiton	220	Planches longitudinales hune mât de misaine	10	2x3x22	Manzonzia
79	Ceintures inférieures de poupe	2	2x2x150	Manzonzia	150	Anneau	55	05	Laiton	221	Lisse de rambarde	1	2x3x65	Manzonzia
80	Ceinture principale de poupe	1	2x3x150	Manzonzia	151	Montants gauches (escaliers)	14	2 préfab.	Ramin	222	Elongis mât de misaine et grand mât	4	48 préfab.	Sapelly
81	Gouvernail (partie inférieure)	1	7 préfab.	Manzonzia	152	Montants droits (escaliers)	14	2 préfab.	Ramin	223	Barres de flèche mât de misaine et grand mât	4	55 préfab.	Sapelly
82	Gouvernail (partie supérieure)	1	7 préfab.	Manzonzia	153	Marches	70	0,6 préfab.	Mukali	224	Entrelaies mât de misaine et grand mât	2	2x3x7	Ramin
83	Charnières	10	3x20	Lame laiton	154	Couvercles meurtrières	90	2x5x16	Manzonzia	225	Mât de hune du mât de misaine	1	06x192	Manzonzia
84	Goupilles des charnières	5	02x8	Fil laiton	155	Charnières des meurtrières	32	3x15	Laiton	226	Baux mâts de hune des mâts de misaine et artimon	4	25 préfab.	Sapelly
85	Petits clous	1300	10	Laiton	156	Canons de muraille	14	06x25	Laiton	227	Entrelaies mâts de misaine et artimon et grand mât	3	2x3x9	Ramin
86	Montants de voûte	4	3 estampé	Manzonzia	157	Claire-voie de poupe	6	1,5 préfab.	C.T.P.	228	Barres de flèche avant mâts de hune	2	2x3x20	Ramin
87	Lisses de la poulaine supérieures (partie)	2	2x2x100	Manzonzia	158	Claire-voie circulaire	1	015x10	Fonderie	229	Barres de flèche arrière mâts de hune	2	2x3x25	Ramin
88	Lisses de la poulaine supérieures (partie)	2	2x2x30	Manzonzia	159	Chaloupe à deux proues	1	110	Fonderie	230	Petits choquets	3	3 préfab.	Manzonzia
89	Lisses de la poulaine inférieures (partie)	2	2x2x80	Manzonzia	160	Ensemble bancs de nage	1	110	Fonderie	231	Mât du perroquet du mât de misaine	1	04x178	Manzonzia
90	Lisses de la poulaine inférieures (partie)	2	2x2x70	Manzonzia	161	Barra gouvernail et gouvernail	1	20	Fonderie	232	Verge de trinquette	1	06x287	Manzonzia

TEILLISTE

Nr.	Bezeichnung	Mengen- angabe	Massangaben (mm.)	Material	Nr.	Bezeichnung	Mengen- angabe	Massangaben (mm.)	Material	Nr.	Bezeichnung	Mengen- angabe	Massangaben (mm.)	Material
1	Joser Kiel	1	6 gefräst	Spertholz	91	innere Beplankung/Geschützluken	100	0,6x5x12	Mukali	162	Ringbohren	160	7	Messing
2-21	Speranten	20	6 gefräst	Spertholz	92	Heckverzierung	2	0,3 fertig	Messingband	163	Klammblöcke	95	26	Buchsbaumholz
22	Laderaumboden/Mings (Bug)	1	3 gestanz	Spertholz	93	Brassonklau	2	3x3x35	Flamin	164	Püttingsisen	50	2x28	Messingband
23	Laderaumboden/quer (Bug)	1	3 gestanz	Spertholz	94	Bootsdemit	2	3x3x35	Flamin	165	Rüsten/Fock- und Hauptmast	4	2x5x105	Walnussbaum
24	Laderaumboden/Heck	1	3 gestanz	Spertholz	95	Geschützlukenrahmen/Hauptdeck	32	2x3x15	Walnussbaum	166	Rüsten/Kreuzmast	2	2x5x60	Walnussbaum
25	Laderaumboden/Heck	1	3 gestanz	Spertholz	96	Nagelbänke/Seiten	16	2x5x27	Walnussbaum	167	Rahmen/Munitionsbehälter/Bugluke	2	2x2x5	Walnussbaum
26	Laderaumbodenbeplankung/Längs	15	0,6x5x100	Mukali	97	Platier	47	8	Buchsbaumholz	168	Rahmen/Munitionsbehälter/Bugluke	1	2x2x10	Walnussbaum
27	Beplankung, Laderaumboden/quer u. Heck	80	0,6x5x60	Mukali	98	Geländerhandlauf/Bug	1	2x3x50	Walnussbaum	169	Rahmen/Munitionsbehälter/hauptluke	1	2x2x5	Walnussbaum
28	Mastankerle	6	6x20x35	Spertholz	99	Geländerhandlauf/Bug	2	2x3x21	Walnussbaum	170	Rahmen/Munitionsbehälter/hauptluke	2	2x2x27	Walnussbaum
29	Kanonendeck	1	3 gefräst	Spertholz	100	Geländerhandlauf/Heck	1	2x3x33	Walnussbaum	171	Rahmen/Munitionsbehälter/hauptluke	1	2x2x42	Walnussbaum
30	Kanonendeckbeplankung	30	0,6x5x280	Mukali	101	Geländerhandlauf/Heck	2	2x3x25	Walnussbaum	172	Munkion	75	23	Sahl
31	Beplankung/Zwischendecks	8	1,5x5x273	Pirienholz	102	Bugverzierung	2	fertig	Gusseisen	173	Klappen	6	10	Gusseisen
32	Stringer/Kanonendeck	2	2x3x273	Walnussbaum	103	Platte/Küsen	2	2x3x21	Walnussbaum	174	Schlotstange	1	Ø1,5x30	Messingdraht
33	Lautsteg/Zwischendecks	2	3 gestanz	Spertholz	104	Ankerklüsen (Ein- u. Ausgang)	6	Ø5x6	Messing	175	Küsen/Steuerudrad	2	Ø2x5	Messing
34	Hauptdeck/Bug	1	3 gefräst	Spertholz	105	Nagelbänke/Polster/Fockmast	2	3x3 fertig	Walnussbaum	176	Ruderkette	1	Ø0,25x80	Baumwollgarn
35	Hauptdeck/Heck	1	3 gefräst	Spertholz	106	Fockmastnagelbänke	2	2x3x27	Walnussbaum	177	Rücklauftau	28	Ø0,15x75	Baumwollgarn
36	Böden/Kanonen	1	25x500	Spertholz	107	Querholz/Fockmastnagelbank	1	2x3x55	Walnussbaum	178	Ringbolzen	140	15	Messing
37	Flankengänge	62	1,5x5x730	Pirienholz	108	Kleine Luke/Bug	1	3 fertig	Spertholz	179	Geländer/Bug-Laderäume	2	Ø0,25x150	Baumwollgarn
38	Hauptdeckbeplankung/Bug	28	0,6x5x210	Mukali	109	Quersüll	2	2x5x10	Walnussbaum	180	Geländer/Treppen und Laufstege	2	Ø0,25x280	Baumwollgarn
39	Hauptdeckbeplankung/Heck	28	0,6x5x290	Mukali	110	Längsüll	2	2x5x16	Walnussbaum	181	Geländer/Treppen und Decks	2	Ø0,25x180	Baumwollgarn
40	Lautstegbeplankung	8	0,6x5x160	Mukali	111	Hauptluke	1	3 fertig	Spertholz	182	Geländer/Heck-Laderräume	2	Ø0,25x100	Baumwollgarn
41	verstärkte Ränder/Hauptdecks	2	5x5 fertig	Walnussbaum	112	Längsüll	2	2x5x22	Walnussbaum	183	Fosseten	3	Ø10	Gusseisen
42	Heckstringer	2	3x3x255	Walnussbaum	113	Quersüll	2	2x5x37	Walnussbaum	184	Adler	1	30	Gusseisen
43	Heckbordstringer	4	5 gestanz	Walnussbaum	114	Schornstein	1	Ø5x20	Gusseisen	185	Heckfenster	4	15x15	Gusseisen
44	Lautstegstringer	2	2x3x160	Walnussbaum	115	Pfeiler f. Glockenständer	2	3x3x17	Flamin	186	Sicherheitsketten für Ruder	2	h70	Messing
45	Heckstringer	2	2x3x225	Walnussbaum	116	Bogensturz	1	Fertig	Metal	187	Tafel/Geschützlukenendeckel doppelt	4	Ø0,15x90	Baumwollgarn
46	verstärkte Ränder/Lautsteg	2	2x5x160	Walnussbaum	117	Querholz	1	2x3x14	Walnussbaum	188	Tafel/Geschützlukenendeckel	20	Ø0,15x35	Baumwollgarn
47	Bugschanzkleider	2	1,5 gestanz	Spertholz	118	Glockensbit	1	Ø1x10	Messingdraht	189	Ankerketten	2	2x400	Messing
48	Seitenschanzkleider	2	1,5 gestanz	Spertholz	119	Glocke	1	Ø7x7	Messing	190	Tafel/Galtausleger	2	Ø0,25x110	Baumwollgarn
49	Heckschanzkleider	2	1,5 gestanz	Spertholz	120	Hauptmastnagelbank	1	2x3x65	Walnussbaum	191	Blockrollen	21	3	Buchsbaumholz
50	doppelte Rumpfbeplankung (hell)	11	0,6x5x730	Mukali	121	Spillbass	1	Ø14	Buchsbaumholz	192	Haken	4	Ø0,5x40	Messingdraht
51	doppelte Rumpfbeplankung (dunkel)	71	0,6x5x730	Walnussbaum	122	Spillschse	1	Ø3x20	Walnussbaum	193	Tafel/Bootsausleger	2	Ø0,25x110	Baumwollgarn
52	Vorderstove	1	7 fertig	Walnussbaum	123	Gangspiltriipe	6	2 fertig	Sapelly	194	Bugsprit	1	Ø8x165	Walnussbaum
53	Achlerstevan	1	7 fertig	Walnussbaum	124	Spillabdeckung	1	Ø12	Buchsbaumholz	195	Grosse Eselschäupter	4	3 fertig	Walnussbaum
54	Kiel	1	7x9x550	Walnussbaum	125	Deckbetting	12	5x5x9	Walnussbaum	196	Küverbaum	1	Ø6x178	Walnussbaum
55	Lukensüll/Heck	4	2x5x19	Walnussbaum	126	Kreuz der Belling	12	Ø1x10	Messingdraht	197	Baumkalbe	1	2x2x5	Walnussbaum
56	Lukensüll/Heck	4	2x5x35	Walnussbaum	127	Schotten/Oberlicht (Bug u. Heck)	2	3 Fertig	Walnussbaum	198	Baumklammer	1	Fertig	Messing
57	Lukensüll/Mitte und Bug	4	2x5x25	Walnussbaum	128	Querhölzer	6	2x5x16	Walnussbaum	199	Baumhecke	1	Ø3x195	Walnussbaum
58	Lukensüll/Mitte	2	2x5x50	Walnussbaum	129	Schutzstangen	6	Ø1x25	Messingdraht	200	Hackerklammer (Scharnier)	1	3x13 Fertig	Messingband
59	Lukensüll/Bug	2	2x5x42	Walnussbaum	130	Kompasshaubeine	2	2x3x10	Walnussbaum	201	Fänge	27	Ø8	Messing
60	Rahmen/Munitionsraum	14	2x2x5	Walnussbaum	131	Kompasshauspfeiler	1	12	Buchsbaumholz	202	Bugspritbacken	2	2x3x70	Walnussbaum
61	Rahmen/Munitionsraum	7	2x2x31	Walnussbaum	132	Kompasshaus	1	5x5x5	Walnussbaum	203	Gabel	2	3x11x15 Fertig	Sapelly
62	Ankerklüsenbasis	2	3 fertig	Walnussbaum	133	Steuerudradpflosten	2	17	Gusseisen	204	Gabelstropfes	2	Ø0,25x60	Baumwollgarn
63	Zugangspodest zum Bugsprit	1	3 fertig	Walnussbaum	134	Steuerudradradchse	1	Ø1,5x30	Messingdraht	205	Taudurchläufe	1	2x4x15 Fertig	Walnussbaum
64	Stützwinkel	5	3 fertig	Walnussbaum	135	Zylinder	1	Ø2xØ3x5	Messing	206	Stampflocke	1	Ø3x70	Walnussbaum
65	Galtausleger	2	5x5x55	Walnussbaum	136	Steuerudrad	2	Ø20	Buchsbaumholz	207	Klammblöcke	80	Ø8,5	Buchsbaumholz
66	Kreuzbetting	8	3x3x11	Flamin	137	Lafettenboden	23	3 fertig	Walnussbaum	208	Stroppe f. Klammblöcke u. Blöcke	1	Ø0,25x6000	Galvan. Draht
67	Schendecks d. Kreuzbelling (Teil)	2	2x5x42	Walnussbaum	138	Lafettenorientierteile	46	3 fertig	Walnussbaum	209	Blöcke	138	3	Buchsbaumholz
68	Schendecks d. Kreuzbelling (Teil)	2	2x5x22	Walnussbaum	139	Kanonen	22	Ø6x35	Messing	210	Bugspritsegelrah	1	Ø4x166	Walnussbaum
69	Endplatten	8	3 fertig	Walnussbaum	140	Kanonenschachen und Räder	70	Øx25	Messingdraht	211	leine Schelsstücke	7	20 Fertig	Sapelly
70	Auflage f. Ankerklunken	2	3 fertig	Walnussbaum	141	Kanonennrüder	30	Ø4x2	Messing	212	Packs	7	Ø0,25x35	Baumwollgarn
71	Bugschandecks (Teil)	2	2X5X50	Walnussbaum	142	Kanonenschassis	6	3 fertig	Walnussbaum	213	Fusspartien/Bugspritsegelrah	2	Ø0,25x115	Baumwollgarn
72	Bugschandecks (Teil)	2	2x5x120	Walnussbaum	143	Kanonen-Balkenschuh	6	3 fertig	Walnussbaum	214	Hänger der Arme	25	Ø0,15x50	Baumwollgarn
73	Seitenschandecks	2	2x5x165	Walnussbaum	144	hintere Kufe	6	2x3x5	Walnussbaum	215	Mastlochkragen/Fock-u. Hauptmast	3	Ø8xØ12	Buchsbaumholz
74	Heckschandecks	2	2x5x250	Walnussbaum	145	Sift	6	Ø1x10	Messingdraht	216	Fock-Untermast	1	Ø8x240	Walnussbaum
75	Heckbordschandecks	4	3 gestanz	Walnussbaum	146	Kanone	6	Ø5x18	Messing	217	Mastbacken/Fock-, Haupt-u. Kreuzmast	6	2 Fertig	Walnussbaum
76	Schiffsabori/Heck (Back-u. Steuerbord)	2	20x32x42	Gusseisen	147	Anker	2	35x55	Gusseisen	218	Querhölzer/Fockmastmars	2	2x5x65	Walnussbaum
77	Hauptschergänge/Seiten	2	2x3x640	Walnussbaum	148	Ankerstöcke	4	3 fertig	Walnussbaum	219	Querhölzer/Fockmastmars	6	2x3x85	Walnussbaum
78	untere Schergänge/Seiten	2	2x5x640	Walnussbaum	149	Ankerstockklammern	8	2x20	Messingband	220	Längshölzer/Fockmastmars	10	2x3x22	Walnussbaum
79	untere Schergänge/Heck	2	2x2x150	Walnussbaum	150	Fänge	55	Ø5	Messing	221	Geländerhandlauf	1	2x3x65	Walnussbaum
80	Hauptschergang/Heck	1	2x3x150	Walnussbaum	151	linke Treppenständer	14	2 fertig	Flamin	222	Messsaling/Fock- und Hauptmast	4	48 Fertig	Sapelly
81	Steueruder (unteres Teil)	1	7 fertig	Walnussbaum	152	rechte Treppenständer	14	2 fertig	Flamin	223	Mers-Kreuzsaling/Fock-u. Hauptmast	4	55 Fertig	Sapelly
82	Steueruder (oberes Teil)	1	7 fertig	Walnussbaum	153	Trittbretter (Stulen)	70	0,5 fertig	Mukali	224	Trennstück/Fock-u. Hauptmast	2	2x3x7	Flamin
83	Scharniere	10	3x20	Messingband	154	Planenwerk d. Deckel/Geschützluken	154	80 2x5x16	Walnussbaum	225	Fock-Toppmast	1	Ø6x192	Walnussbaum
84	Scharnierstübe	5	Ø2x8	Messingdraht	155	Deckelscharniere/Geschützluken	32	3x15	Messing	226	Toppmastsaling/Fock-u. Kreuzmast	4	25 Fertig	Sapelly
85	Nägel	1300	10	Messing	156	Kanonen mit Bolzen	14	Ø6x25	Messing	227	Trennstück/Fock-, Haupt-u. Kreuzmast	3	2x3x9	Flamin
86	Gilgungshölzer	4	3 gestanz	Walnussbaum	157	Oberlicht/Heck	6	1,5 fertig	Spertholz	228	vordere Toppmastsaling	2	2x3x20	Flamin
87	obere Gallionsbretter (Teil)	2	2x2x100	Walnussbaum	158	rundes Oberlicht	1	Ø18x10	Gusseisen	229	hintere Toppmastsaling	2	2x3x25	Flamin
88	obere Gallionsbretter (Teil)	2	2x2x30	Walnussbaum	159	Boot (mit Kanuheck)	1	110	Gusseisen	230	Kleine Eselschäupter	3	3 fertig	Walnussbaum
89	untere Gallionsbretter (Teil)	2	2x2x80	Walnussbaum	160	Bänke (ein Teil)	1	110	Gusseisen	231	Fockmast-Stykesgetelange	1	Ø4x176	Walnussbaum
90	untere Gallionsbretter (Teil)	2	2x2x70	Walnussbaum	161	Ruder und Pinne	1	20	Gusseisen	232	Focksegelrah	1	Ø6x287	Walnussbaum

Nr.	Bezeichnung	Mengen- angabe	Massangaben (mm)	Material	Nr.	Bezeichnung	Mengen- Angabe	Massangaben (mm)	Material	Nr.	Bezeichnung	Mengen	Massangaben (mm)	Material
233	grosse Schalsücke	6	26 Fertigl	Sapely										
234	Schmieracks	6	Ø0,25x40	Messingdraht	305	Bramsegelstg/Hauptmast	1	Ø0,25x380	Baumwollgarn	376	Hanger/Bagienrah	2	Ø0,15x450	Baumwollgarn
235	Rackklößen	50	Ø0	Glas	306	Ober-Bramsegelstg/Hauptmast	1	Ø0,25x350	Baumwollgarn	377	Hanger/Kreuzmarssegelrah	2	Ø0,15x600	Baumwollgarn
236	Fussparten/Focksegelrah	2	Ø0,25x200	Baumwollgarn	307	Ober-Bramsegelstg	1	Ø0,25x400	Baumwollgarn	378	Hanger/Kreuz-Bramsegelrah	2	Ø0,15x600	Baumwollgarn
237	Vormarssegelrah	1	Ø4x217	Walnussbaum	308	Kreuzmaststg	1	Ø0,25x370	Baumwollgarn	379	Hanger/Kreuz-Ober-Bramsegelrah	2	Ø0,15x650	Baumwollgarn
238	Fussparten/Vormarssegelrah	-2	Ø0,25x170	Baumwollgarn	309	Kreuzmarsstg	1	Ø0,25x270	Baumwollgarn	380	Rahleine d. Segel	1	Ø0,15x6000	Baumwollgarn
239	Vor-Bramsegelrah	1	Ø3x134	Walnussbaum	310	Kreuz-Bramsegelstg	1	Ø0,25x300	Baumwollgarn	381	Focksegel	1	-----	Stoff
240	Fussparten/Vor-Bramsegelrah	2	Ø0,25x110	Baumwollgarn	311	Kreuz-Ober-Bramsegelstg	1	Ø0,25x300	Baumwollgarn	382	Focksegelchote	2	Ø0,15x100	Baumwollgarn
241	Ober-Bramsegelrah	1	Ø3x88	Walnussbaum	312	Bugspritzewanten	2	Ø0,25x130	Baumwollgarn	383	Vormarssegel	1	-----	Stoff
242	Fussparten/Ober-Bramsegelrah	2	Ø0,25x80	Baumwollgarn	313	Sorttaue d. Wanken	2	Ø0,15x250	Baumwollgarn	384	Vormarssegelschoten	2	Ø0,15x600	Baumwollgarn
243	Haupt-Untermast	1	Ø2x3x22	Walnussbaum	314	Beckstg d. Klüverbaumes	1	Ø0,25x550	Baumwollgarn	385	Vor-Bramsegel	1	-----	Stoff
244	Querhölzer/Hauptmastmars	2	2x5x70	Walnussbaum	315	innerer Beckstg/Baumhacke	1	Ø0,25x700	Baumwollgarn	386	Vor-Bramsegelschoten	2	Ø0,15x600	Baumwollgarn
245	Querhölzer/Hauptmastmars	6	2x3x70	Walnussbaum	316	äusserer Beckstg/Baumhacke	1	Ø0,25x900	Baumwollgarn	387	Vor-Ober-Bramsegel	1	-----	Stoff
246	Längshölzer/Hauptmastmars	12	2x3x22	Walnussbaum	317	Sorttaue d. Backstage	6	Ø0,15x250	Baumwollgarn	388	Vor-Ober-Bramsegelschoten	2	Ø0,15x700	Baumwollgarn
247	Geländerhandlauf	1	2x3x70	Walnussbaum	318	Wasserstg/Bugspritz	3	Ø0,25x150	Baumwollgarn	389	Gross-Segel	1	-----	Stoff
248	Haupt-Topmast	1	Ø6x209	Walnussbaum	319	Sorttaue d. Wasserstg	3	Ø0,15x160	Baumwollgarn	390	Gross-Segelschoten	2	Ø0,15x250	Baumwollgarn
249	Topmaststg/Hauptmast	2	40 Fertigl	Sapely	320	Fockmastwanten(doppelt)	7	Ø0,25x520	Baumwollgarn	391	Marssegel	1	-----	Stoff
250	vordere Kreuzsaling/Topmast	1	2x3x25	Famin	321	Sorttaue d. Wanken	14	Ø0,15x250	Baumwollgarn	392	Marssegelschoten	2	Ø0,15x570	Baumwollgarn
251	mittlere Kreuzsaling/Topmast	1	2x3x30	Famin	322	Hauptwebeleinen/Fockmast	2	2x3x70	Nussbaumholz	393	Gross-Bramsegel	1	-----	Stoff
252	hintere Kreuzsaling/Topmast	1	2x3x35	Famin	323	Webeleinen u. Wanten(schwarz)	8	Ø0,15x5000	Baumwollgarn	394	Gross-Bramsegelschoten	2	Ø0,15x800	Baumwollgarn
253	Hauptmast-Skysegelstange	1	Ø4x186	Walnussbaum	324	Hauptmastwanten (doppelt)	8	Ø0,25x550	Baumwollgarn	395	Gross-Ober-Bramsegel	1	-----	Stoff
254	Gross-Segelrah	1	Ø6x331	Walnussbaum	325	Sorttaue d. Wanken	16	Ø0,15x250	Baumwollgarn	396	Gross-Ober-Bramsegelschoten	2	Ø0,15x700	Baumwollgarn
255	Fussparten/Gross-Segelrah	2	Ø0,25x220	Baumwollgarn	326	Hauptwebeleinen/Hauptmast	2	2x3x80	Nussbaumholz	397	Kreuzmarssegel	1	-----	Stoff
256	Oberrah	1	Ø4x246	Walnussbaum	327	Kreuzmastwanten	5	Ø0,25x500	Baumwollgarn	398	Kreuzmarssegelschoten	2	Ø0,15x500	Baumwollgarn
257	Fussparten/Oberrah	2	Ø0,25x170	Baumwollgarn	328	Sorttaue d. Wanken	10	Ø0,15x250	Baumwollgarn	399	Kreuz-Bramsegel	1	-----	Stoff
258	Bramsegelrah/Hauptmast	1	Ø3x134	Walnussbaum	329	Hauptwebeleinen/Kreuzmast	2	2x3x40	Nussbaumholz	400	Kreuz-Bramsegelschoten	2	Ø0,15x550	Baumwollgarn
259	Fussparten/Bramsegelrah/Hauptmast	2	Ø0,25x110	Baumwollgarn	330	Fockmastpüttings	10	Ø0,25x100	Baumwollgarn	401	Kreuz-Ober-Bramsegel	1	-----	Stoff
260	Ober-Bramsegelrah/Hauptmast	1	Ø3x99	Walnussbaum	331	Fock-Topmastwanten (doppelt)	5	Ø0,25x370	Baumwollgarn	402	Kreuz-Ober-Bramsegelschoten	2	Ø0,15x600	Baumwollgarn
261	Fussparten/Ober-Bramsegelrah	2	Ø0,25x100	Baumwollgarn	332	Sorttaue/Kleine Wanken	10	Ø0,15x160	Baumwollgarn	403	Mittelklüversegel	1	-----	Stoff
262	Kreuz-Untermast	1	Ø6x220	Walnussbaum	333	Hauptmastpüttings	10	Ø0,25x100	Baumwollgarn	404	Drisse/Mittelklüversegel	1	Ø0,15x750	Baumwollgarn
263	Ringe	10	Ø6	Messing	334	Haupt-Topmastwanten (doppelt)	5	Ø0,25x430	Baumwollgarn	405	Geitau/Mittelklüversegel	1	Ø0,15x650	Baumwollgarn
264	Mastlochkragen/Kreuzmast	1	Ø6xØ10	Buchsbaumholz	335	Sorttaue/Kleine Wanken	10	Ø0,15x160	Baumwollgarn	406	Schote/Mittelklüversegel	1	Ø0,15x300	Baumwollgarn
265	Marsaling/Kreuzmast	2	38 Fertigl	Sapely	336	Kreuzmastpüttings	8	Ø0,25x100	Baumwollgarn	407	Klüversegel	1	-----	Stoff
266	Kreuzsaling/Kreuzmast	2	43 Fertigl	Sapely	337	Kreuz-Topmastwanten (doppelt)	4	Ø0,25x290	Baumwollgarn	408	Drisse/Klüversegel	1	Ø0,15x900	Baumwollgarn
267	Trennstück/Kreuzmast	1	2x3x5	Famin	338	Sorttaue/Kleine Wanken	8	Ø0,15x160	Baumwollgarn	409	Geitau/Klüversegel	1	Ø0,15x900	Baumwollgarn
268	Querhölzer/Kreuzmastmars	2	2x5x50	Walnussbaum	339	kl. Wanken d. Fockmast-Skysegelstange	2	Ø0,25x350	Baumwollgarn	410	Schote/Klüversegel	1	Ø0,15x350	Baumwollgarn
269	Querhölzer/Kreuzmastmars	6	2x3x50	Walnussbaum	340	kl. Wanken d. Hauptmast-Skysegelstange	3	Ø0,25x320	Baumwollgarn	411	Bugspritzsegel	1	-----	Stoff
270	Längshölzer/Kreuzmastmars	8	2x3x11	Walnussbaum	341	kl. Wanken d. Kreuzmast-Skysegelstange	2	Ø0,25x320	Baumwollgarn	412	Schoten/Bugspritzsegel	2	Ø0,15x250	Baumwollgarn
271	Geländerhandlauf	1	2x3x50	Walnussbaum	342	Kranleinen/Bugspritzsegelrah	2	Ø0,15x450	Baumwollgarn	413	Gaffelsegel	1	-----	Stoff
272	Kreuz-Topmast	1	Ø4x152	Walnussbaum	343	Pardunen/Fock-Topmast (doppelt)	2	Ø0,25x880	Baumwollgarn	414	Aussenschote/Gaffelsegel	1	Ø0,15x250	Baumwollgarn
273	Kreuz-Skysegelstange	1	Ø3x136	Walnussbaum	344	Sorttaue/Pardunen	4	Ø0,15x250	Baumwollgarn	415	Binnenklüversegel	1	-----	Stoff
274	Schaumast d. Kreuzmastens	1	Ø3x205	Walnussbaum	345	Pardune/Fockmast-Skysegelstange (doppelt)	1	Ø0,25x1100	Baumwollgarn	416	Drisse/Binnenklüversegel	1	Ø0,15x1100	Baumwollgarn
275	Bagienrah	1	Ø4x218	Walnussbaum	346	Stangepardune/Fockmast (doppelt)	1	Ø0,25x1175	Baumwollgarn	417	Geitau/Binnenklüversegel	1	Ø0,15x700	Baumwollgarn
276	Fussparten/Bagienrah	2	Ø0,25x150	Baumwollgarn	347	Pardune/Haupt-Topmast (doppelt)	1	Ø0,25x1000	Baumwollgarn	418	Schote/Binnenklüversegel	1	Ø0,15x300	Baumwollgarn
277	Kreuz-Marsrah	1	Ø3x161	Walnussbaum	348	Sorttaue/Pardunen	2	Ø0,25x1250	Baumwollgarn	419	Aussenküversegel	1	-----	Stoff
278	Fussparten/Kreuz-Marsrah	2	Ø0,25x130	Baumwollgarn	349	Pardune/Hauptmast-Skysegelstange (doppelt)	1	Ø0,25x1300	Baumwollgarn	420	Drisse/Aussenküversegel	1	Ø0,15x1250	Baumwollgarn
279	Kreuz-Bramsegelrah	1	Ø3x99	Walnussbaum	350	Stangepardune/Hauptmast (doppelt)	1	Ø0,25x800	Baumwollgarn	421	Geitau/Aussenküversegel	1	Ø0,15x850	Baumwollgarn
280	Fussparten/Kreuz-Bramsegelrah	2	Ø0,25x90	Baumwollgarn	351	Pardune/Kreuz-Topmast (doppelt)	1	Ø0,25x930	Baumwollgarn	422	Schoten/Aussenküversegel	1	Ø0,15x400	Baumwollgarn
281	Ober-Kreuz-Bramsegelrah	1	Ø3x64	Walnussbaum	352	Pardune/Kreuzmast-Skysegelstange	1	Ø0,25x1000	Baumwollgarn	423	Geere/Vorgaffel	2	Ø0,15x500	Baumwollgarn
282	Fussparten/Ober-Kreuz-Bramsegelrah	2	Ø0,25x70	Baumwollgarn	353	Stangepardune/Kreuzmast	1	Ø0,25x1000	Baumwollgarn	424	Flaggendrüse	1	Ø0,15x500	Baumwollgarn
283	Baum	1	Ø4x174	Walnussbaum	354	Drisse/Vormarssegelrah	1	Ø0,15x500	Baumwollgarn	425	Flagge	1	38x64	Stoff
284	Zapfen	2	Ø3x8	Messing	355	Drisse/Vor-Bramsegelrah	1	Ø0,15x600	Baumwollgarn	426	Brassen-Gross-Ober-Bramsegelrah	2	Ø0,15x1000	Baumwollgarn
285	Vorgaffel	1	Ø3x141	Walnussbaum	356	Drisse/Vor-Oberbramsegelrah	1	Ø0,15x670	Baumwollgarn	427	Brassen/Gross-Bramsegelrah	2	Ø0,15x900	Baumwollgarn
286	Geere	2	Ø0,15x50	Baumwollgarn	357	Drisse/Oberrah	1	Ø0,15x600	Baumwollgarn	428	Brassen/Marssegelrah	2	Ø0,15x850	Baumwollgarn
287	Stopper (Halttaue)/Fock-, Haupt- u. Bagienrah	3	Ø0,25x250	Baumwollgarn	358	Drisse/Gross-Bramsegelrah	1	Ø0,15x650	Baumwollgarn	429	Brassen/Gross-Segelrah	2	Ø0,15x800	Baumwollgarn
288	doppelter Fockstg	1	Ø0,25x600	Baumwollgarn	359	Drisse/Gross-Oberbramsegelrah	1	Ø0,15x750	Baumwollgarn	430	Brassen/Bugspritzsegelrah	2	Ø0,15x800	Baumwollgarn
289	Stgblöcke	7	7	Buchsbaumholz	360	Drisse/Kreuzmarssegelrah	1	Ø0,15x430	Baumwollgarn	431	Brassen/Vor-Oberbramsegelrah	2	Ø0,15x1200	Baumwollgarn
290	Sorttaue	2	Ø0,15x250	Baumwollgarn	361	Drisse/Kreuz-Bramsegelrah	1	Ø0,15x470	Baumwollgarn	432	Brassen/Vor-Bramsegelrah	2	Ø0,15x1000	Baumwollgarn
291	Taljerepbändsel/Fockstg	1	Ø0,15x350	Baumwollgarn	362	Drisse/Kreuz-Ober-Bramsegelrah	1	Ø0,15x700	Baumwollgarn	433	Brassen/Vormarssegelrah	2	Ø0,15x900	Baumwollgarn
292	doppelter Vormarssegelstg	1	Ø0,25x900	Baumwollgarn	363	Drisse/Gaffel, Vorgaffel	1	Ø0,15x400	Baumwollgarn	434	Brassen/Focksegelrah	2	Ø0,15x800	Baumwollgarn
293	Klüverbaumstg	1	Ø0,25x500	Baumwollgarn	364	Drisse/Kläue, Gaffelkläue	1	Ø0,15x730	Baumwollgarn	435	Brassen/Kreuz-Ober-Bramsegelrah	2	Ø0,15x900	Baumwollgarn
294	Vorbramsegel-Innenstg	1	Ø0,25x550	Baumwollgarn	365	Pinnen/Baumhanger	2	Ø0,15x450	Baumwollgarn	436	Brassen/Kreuz-Bramsegelrah	2	Ø0,15x850	Baumwollgarn
295	Vorbramsegel-Aussenstg	1	Ø0,25x550	Baumwollgarn	366	Baumhanger	2	Ø0,15x200	Baumwollgarn	437	Brassen/Kreuzmarssegelrah	2	Ø0,15x750	Baumwollgarn
296	Vor-Ober-Bramsegelstg	1	Ø0,25x630	Baumwollgarn	367	Baumschote	1	Ø0,15x200	Baumwollgarn	438	Brassen/Bagienrah	2	Ø0,15x650	Baumwollgarn
297	Jochleine/Aussenküöver	1	Ø0,25x250	Baumwollgarn	368	Hanger/Focksegelrah	2	Ø0,15x620	Baumwollgarn	439	Steuernenn	1	29	Gusseisen
298	Jochleine/Klüöver	1	Ø0,25x440	Baumwollgarn	369	Hanger/Vormarssegelrah	2	Ø0,15x750	Baumwollgarn	440	Kapitän	1	29	Gusseisen
299	Jochleine/Binnenklüöver	1	Ø0,25x620	Baumwollgarn	370	Hanger/Vor-Bramsegelrah	2	Ø0,15x750	Baumwollgarn	441	Wechhabänder	1	29	Gusseisen
300	Jochleine/Mittelklüöver	1	Ø0,25x340	Baumwollgarn	371	Hanger/Vor-Oberbramsegelrah	2	Ø0,15x750	Baumwollgarn	442	Matrose	1	29	Gusseisen
301	doppelter Stg/Hauptmast	1	Ø0,25x820	Baumwollgarn	372	Hanger/Gross-Segelrah	2	Ø0,15x680	Baumwollgarn	443	Matrose	1	29	Gusseisen
302	Sorttaue	2	Ø0,15x300	Baumwollgarn	373	Hanger/Oberrah	2	Ø0,15x750	Baumwollgarn	444	Fänge	40	Ø3,5	Messing
303	Taljerepbändsel/Hauptmaststg	1	Ø0,15x650	Baumwollgarn	374	Hanger/Gross-Bramsegelrah	2	Ø0,15x750	Baumwollgarn	445	Schiffsschild	1	16x45	Gusseisen
304	Marssegelstg/Hauptmast	1	Ø0,25x380	Baumwollgarn	375	Hanger/Gross-Ober-Bramsegelrah	2	Ø0,15x770	Baumwollgarn	446	Koffinnigal	100	8	Buchsbaumholz