

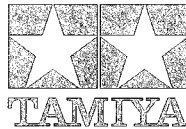
# TYRRELL 003 1971 MONACO GP



1/12th BIG SCALE SERIES 54

**Tyrrell**  
OFFICIAL LICENSED PRODUCT

Licensed by Tyrrell Promotions Ltd (TPL).  
The Tyrrell name, logo and car designs are  
trademarks and/or intellectual property  
rights owned by TPL.



**GOOD YEAR**  
OFFICIAL LICENSED PRODUCT

Goodyear (and wing foot design) is a trademark of  
The Goodyear Tire & Rubber Company, Akron,  
Ohio USA used under license by Tamiya, Inc.

## 1/12ビッグスケールシリーズ タイレル 003 1971 モナコGP

By the 1970s, Formula One was not an easy environment for privateer teams to thrive in, with growing financial and technological demands in staying competitive. The forerunner of one such team, Tyrrell Racing, debuted in 1968 as a semi-works Matra team, their MS9 and MS10 cars using the French company's chassis in tandem with the impressive Ford Cosworth DFV engine. They quickly tasted success, victories for star driver Jackie Stewart in the Dutch, German and U.S. Grands Prix raising hopes for the next season. Stewart delivered in style, 6 wins from 11 races making him 1969 world champion. For 1970 founder Ken Tyrrell was faced with a choice between keeping the DFV engine or using the new Matra V12 engine and chassis package that year. He kept faith with the Ford powerplant, pairing it with the March 701 car for the 1970 season at Tyrrell Racing. The partnership would yield a solitary win, however, and Tyrrell had already decided to commission his own new chassis. He entrusted the job to Derek Gardner, in February

Privatteam, das wettbewerbsfähig sein wollte bei stetig wachsendem Geldbedarf und den technischen Herausforderungen. Der Vorläufer eines solchen Teams, Tyrrell Racing, startete im Jahr 1968 als halbes Matra Werksteam. Ihre MS9 und MS10 nutzten das Chassis des französischen Herstellers in Verbindung mit dem eindrucksvollen Cosworth DFV Motor. Sie hatten bald Erfolg und die Siege des Fahrers Jackie Stewart im niederländischen, deutschen und amerikanischen Grand Prix erzeugten Hoffnungen auf die nächste Saison. Stewart lieferte wie gewohnt und mit 6 Siegen in 11 Rennen wurde er 1969 Weltmeister. Im Jahr 1970 stand der Gründer Ken Tyrrell vor der Wahl, den DFV Motor zu behalten oder den neuen Matra 12 Zylinder mit dem neuen Chassis zu verwenden. Er vertraute weiterhin auf den Fordmotor und verband ihn mit dem March 701 Chassis für die Saison 1970 bei Tyrrell Racing. Die Partnerschaft sollte nur einen einzigen Sieg bringen, aber Tyrrell hatte längst beschlossen sein eigenes Chassis zu entwickeln. Er vertraute die Aufgabe im Februar 1970 Derek Gardner an und gab dem unerfahrenen Ingenieur ein herausforderndes Ziel. Das

Dans les années 1970, il n'était pas facile à des teams privés de s'engager en Formule 1, discipline qui demandait beaucoup d'investissements financiers et techniques pour rester compétitif. L'un de ces teams à la pointe était Tyrrell Racing qui fit ses débuts en F1 en 1968 comme équipe semi-usine de Matra. Leurs MS9 et MS10 associaient le châssis de la firme française et l'impressionnant moteur Ford Cosworth DFV. Tyrrell Racing connut rapidement le succès, son pilote star Jackie Stewart remportant les Grands Prix des Pays-Bas, d'Allemagne et des Etats-Unis, suscitant beaucoup d'espoir pour la saison suivante. Stewart y remporta 6 des 11 courses, devenant Champion du Monde 1969. Pour 1970, le fondateur Ken Tyrrell était confronté au choix de conserver le moteur DFV ou de le remplacer par le nouveau Matra V12 associé au nouveau châssis français. Il garda sa confiance au moteur Ford, l'appariant au châssis March 701. Ce partenariat ne se soldera que par une seule victoire, mais entretemps Tyrrell avait déjà décidé de concevoir son propre châssis. En février 1970, il confia la

1970 giving the untried engineer a daunting deadline of that August's non-championship race at Oulton Park. Gardner then proceeded to do what seemed quite impossible, producing his Tyrrell 001 chassis in time. While his brainchild had a distinctive cockpit cover plus integrated front wing and nose cone, with wind tunnel-refined aluminum body cowlings, the chassis was relatively standard Formula One fare. Its performance was anything but, setting a new lap record on its debut in Oulton Park, then qualifying on pole for the Canadian Grand Prix the next month. Tyrrell updated the chassis over the winter and came out with the Tyrrell 002 chassis for François Cevert and from race 2 in Spain, Stewart's Tyrrell 003. Stewart's win in Spain and pole-to-flag Monaco triumph set the tone for the 1971 season: he had 6 of Tyrrell's 7 wins in the 11 Grands Prix, completing two 1-2 finishes with Cevert. Stewart became champion for the second time, and Tyrrell Racing defied the odds to become champion as a privateer constructor.

Fahrzeug sollte im August beim Rennen in Oulton Park fahren, das nicht zur Weltmeisterschaft gehörte. Gardner fing an das Unmögliche zu schaffen und baute das Tyrrell 001 Chassis zum geforderten Termin. Obgleich sein Geisteskind eine besondere Cockpitabdeckung mit integriertem Frontflügel an der Nase und die Aluminium Abdeckungen des Chassis im Windkanal optimiert wurden, war das Chassis relativ konservativ in der Formel 1. Aber die Leistung stimmte. Es gab einen neuen Rundenrekord im Oulton Park und im Monat darauf die Pole Position beim kanadischen Grand Prix. Tyrrell verbesserte das Chassis über den Winter und brachte das Tyrrell 002 für François Cevert und ab dem 2. Rennen das Tyrrell 003 für Stewart. Stewarts Sieg in Spanien und sein Start-Ziel Sieg in Monaco zeigten, was in der Saison 1971 zu erwarten war: er erreichte 6 der 7 Siege für Tyrrell bei den 11 Rennen des Grand Prix und hatte zwei Doppelsiege mit François Cevert. Stewart wurde zum zweiten mal Weltmeister und der private Rennstall Tyrrell wurde gegen alle Vorhersagen Konstrukteursweltmeister.

tâche à Derek Gardner lui laissant comme délai la course non officielle de Oulton Park en août suivant. Gardner réalisa ce qui semblait impossible, terminant la conception de la Tyrrell 001 juste à temps. Malgré un carénage de cockpit caractéristique, une pointe avant intégrant l'aileron et des carénages de carrosserie en aluminium aux formes testées en soufflerie, le châssis était relativement au standard des F1 de l'époque. Ses performances n'avaient rien d'extraordinaire mais elles lui permirent d'établir un nouveau record du tour à Oulton Park et de se qualifier en pole du GP du Canada le mois suivant. Tyrrell améliora le châssis durant l'hiver et sortit le Tyrrell 002 pour François Cevert et à partir de la 2<sup>ème</sup> course en Espagne, le 003 pour Jackie Stewart. La victoire de Stewart en Espagne et son triomphe à Monaco où il mena de bout en bout, donnèrent le ton de la saison 1971 : il remporta 6 des 7 victoires de Tyrrell sur 11 Grands Prix, réalisant deux doublés avec Cevert. Stewart devint Champion pour la deuxième fois, et le team privé Tyrrell Racing Champion du Monde des Constructeurs.

# TYRRELL 003 1971 MONACO GP



1970年代、高度な発達を見せるようになったF1レースは、すでに小規模なプライベートチームが好成绩をあげる余地はほとんどなくなったと言えるでしょう。マシンの開発、メンテナンス、レース参加には莫大な費用がかかる上に、技術的な面でもプライベートチームではワークスチームに対して不利なことが多いのです。しかし、タイレルレーシングチームは、大メーカーの援助を受けないプライベートチームとしてヨーロッパF2選手権やツーリングカー選手権を制覇し、さらには独自開発のマシンでF1レースに挑戦。実質的なデビューシーズンでコンストラクターとドライバーのダブルタイトルを制覇するという偉業を達成したのです。これは、まさにレーシング界の奇跡といってよく、チームの創始者、ケン・タイレルの名は長くレースの歴史に残ることとなったのです。

タイレルレーシングチームが初めてF1レースに進出したのは1968年の開幕戦南アフリカGPでした。マトラのセミワークスとしてマトラ製F2マシン用シャーシに、フォード・コスワースDFVエンジンを搭載したマトラMS9で参戦。ジャッキー・スチュワートのドライブにより予選3位を獲得し、レースでは27周目までジム・クラークのロータス49に次いで2位につけるという好走を見せたのです。エンジントラブルのためリタイアしましたが、マシンの潜在能力を示すには十分でした。次戦スペインGPからは新設計のマトラF1用シャーシにDFVエンジンを搭載したマトラMS10を投入。オランダGP、ドイツGP、アメリカGPでJ.スチュワートが優勝し、ドライバーズランキング2位の座を獲得したのです。翌1969年、タイレルは第2戦スペインGPからフルモノコックシャーシを採用した改良型のマトラMS80でシーズンを戦います。そして、J.スチュワートは全11レース中6レースで優勝し、初のドライバーズチャンピオンを獲得したのです。続く1970年は大きな期待とともに臨んだシーズンでしたが、チームの成績は振るいませんでした。というのも、マトラが独自のV型12気筒エンジンを開発してシャーシに搭載することを決定。DFVエンジンに大きな信頼を寄せていたK.タイレルにとって、この決定はとうてい受け入れられるものではありませんでした。結局、この年マトラのマシンを使用することをあきらめ、若い航空機設計家、ロビン・ハードが設計したニューマシン、マーチ701で戦うものの、J.スチュワートが1勝するにとどまりました。

マーチ701の性能に満足できなかったK.タイレルは、レースでの不振が続く中でまったく新しい独自のマシン開発を進めていました。主任設計者として選ばれたのは、四輪駆動車で知られるファーガソン社の技師、デレック・ガードナー。1969年にマトラがファーガソン社の四輪駆動システムを採用し、この時D.ガードナーもこの計画に参加してK.タイレルと知り合ったのです。それまでF1マシンの設計経験がなかったD.ガードナーに対して、K.タイレルが示したニューマシンの条件は次のようなものでした。「構造が簡単なこと、優勝できる能力を持つこと、そしてイギリスのオールドンパークで8月に行われるノンタイトル戦のゴールドカップレースまでにマシンを完成させること」。D.ガードナーがK.タイレルから依頼を受けたのは、2月初旬であったことを考えれば、これはかなり厳しい条件でした。当初、D.ガードナーは自身の得意分野でもあり、当時まだ許されていた4WDメカの採用も考えていましたが、開発時間の少なさにあきらめざるを得ず、大

功作となったマトラMS80を参考に、ニューマシンの製作に取り組むことになったのです。K.タイレルとのミーティングの末、このニューマシンのプロジェクトはSP（シークレット・プロジェクト）と名付けられ、秘密裏に進められました。D.ガードナーは様々なパーツを、従来の自動車関連会社にオーダーするかわりに、親交のあった航空宇宙産業に発注。マスコミヤライバルにこのプロジェクトを知られることなく進めることができただけでなく、最先端のカーボンパーツの使用も可能になったのです。さらに、エアロダイナミクスを追求するために、ギルフォードにあるサリー大学の風洞を使用。特徴的なコクピットカバーの形状や、「ハンマーヘッド」と呼ばれたノーズとフロントウイングが一体化した独創的なフロントの造形は、この風洞を使って生み出されたものです。さらにボディカウルはそれまでのFRPからアルミ材が使用されました。シャーシは軽合金製のバスタブ型ツインチューブモノコック。コクピット両サイドが大きくふくらんだ、卵を上下に押しつぶしたような形状は、4個の大型燃料バッグを取めるためのもので、空力的にも強度的にも角断面よりも有利であるとされます。一方、サスペンションはフロントがダブルウィッシュボーンとコイルダンパーユニットの組み合わせ、リヤはダブルラジアスロッドとアッパーIアーム、ローワラレルアームの不等長トランスバースリンクとコイルダンパーユニットの組み合わせを採用し、エンジンはDFV、トランスミッションはヒューランド製と、F1マシンとしてはごく標準的なものでした。

8月のオールドンパークに姿を現したタイレル独自のニューマシン、タイレル001は、J.スチュワートのドライブによりラップレコードを更新、ライバル達を大いに慌てさせます。9月の第11戦カナダGPから実戦に投入されたタイレル001は予選1位を獲得し、決勝でもレースをリードしていましたが、フロントアクスルが折れてリタイア。その後のレースもリタイアこそ続いたものの、マシンの性能は十分期待できるものでした。翌1971年、セカンドドライバーのフランソワ・セベール用の改良型マシン002が完成。スチュワート用003も第2戦のスペインGPから投入され、2台のマシンで71年シーズンを戦うことになりました。開幕戦の南アフリカGPこそトップの座をフェラーリにゆずったものの、それ以降はタイレルの独壇場と言えるものでした。第2戦のスペインGPではスチュワートが優勝、続くモナコGPではスチュワートがポール・トゥー・フィニッシュし、最速ラップも記録するというまさに圧勝を演じ、第5戦フランスGPと第7戦ドイツGPではスチュワート、セベールのワン・ツー・フィニッシュ。全11戦のうちスチュワートが6勝、セベールが1勝をあげて71年シーズンを完全に制覇したのです。また、第4戦オランダGPからエンジンの効率を上げるためにインダクションポッドが装備され、第5戦フランスGPからスポーツカーノーズを採用するなど、主に空力的な面での改良が続けられました。71年シーズンが始まるまで、誰もがチャンピオンカーの座に最も近いのはフェラーリだと考えていました。しかし、いざシーズンのふたを開けてみると、その予想はみごとにくつがえされたのです。タイレル003が採用した洗練された空力ボディとオーソドックスなメカニズムの結合、その堅実な設計が信頼性を生み、整備性の良さにつながり、結局、この年、J.スチュワートにドライバー、タイレルチームにコンストラクターのダブルチャンピオンをもたらしたのです。

## READ BEFORE ASSEMBLY

**注意** ●このキットは組み立てモデルです。作る前に必ず説明書を最後までお読みください。また、小学生などの低年齢の方が組み立てるときは、保護者の方もお読みください。  
●工具の使用には十分注意してください。とくにカッターナイフ、ニッパーなど刃物によるケガ、事故には注意してください。  
●接着剤や塗料は使用する前にそれぞれの注意書きをよく読み、指示に従って正しく使用し、使用するときは換気に十分注意してください。  
●小さなお子さまのいる場所での作業は避けてください。小さな部品の飲み込みや、ビニール袋をかぶった窒息などの危険な状況が考えられます。  
●精密モデルのため、とがっている部品があります。思わぬ事故のおそれがありますので、取り扱いおよび完成後の鑑賞の際には十分ご注意ください。

**CAUTION** ●Read carefully and fully understand the instructions before commencing assembly.  
●When assembling this kit, tools including knives are used. Extra care should be taken to avoid personal injury.  
●Read and follow the instructions supplied with paints and/or cement, if used (not included in kit).  
●Keep out of reach of small children. Children must not be allowed to put any parts in their mouths, or pull vinyl bags over their heads.  
●This kit contains pointed parts. To avoid personal injury, take care when assembling and handling model after completion.

**VORSICHT** ●Bevor Sie mit dem Zusammenbau beginnen, sollten Sie alle Anweisungen gelesen und verstanden haben.  
●Beim Zusammenbau dieses Bausatzes werden Werkzeuge einschließlich Messer verwendet. Zur Vermeidung von Verletzungen ist besondere Vorsicht angebracht.  
●Wenn Sie Farben und/oder Kleber verwenden (nicht im Bausatz enthalten), beachten und befolgen Sie die dort beiliegenden Anweisungen.  
●Bausatz von kleinen Kindern fernhalten. Kindern darf keine Möglichkeit gegeben werden, irgendwelche Teile in den Mund zu nehmen oder sich Plastiktüten über den Kopf zu ziehen.  
●Dieser Bausatz enthält spitze Teile. Zur Vermeidung von Verletzungen sollte beim Zusammenbau und bei der Handhabung des Modells nach der Fertigstellung vorsichtig umgegangen werden.

**PRECAUTIONS** ●Bien lire et assimiler les instructions avant de commencer l'assemblage.  
●L'assemblage de ce kit requiert de l'outillage, en particulier des couteaux de modélisme. Manier les outils avec précaution pour éviter toute blessure.  
●Lire et suivre les instructions d'utilisation des peintures et/ou de la colle, si utilisées (non incluses dans le kit).  
●Garder hors de portée des enfants en bas âge. Ne pas laisser les enfants mettre en bouche ou sucer les pièces, ou passer un sachet vinyl sur la tête.  
●Ce kit comporte des pièces pointues. Pour éviter les blessures, assembler et manipuler le modèle terminé avec précaution.

## PAINTS REQUIRED

塗装指示のマークです。タミヤカラーのカラーナンバーで指示しました。  
This mark denotes numbers for Tamiya Paint colors.

TS-15 ●ブルー / Blue / Blau / Bleu

X-10 ●ガンメタル / Gun metal / Metall-Grau / Gris acier

X-11 ●クロームシルバー / Chrome silver / Chrom-Silber / Aluminium chromé

X-18 ●セミグロスブラック / Semi gloss black / Seidenglanz Schwarz / Noir satiné

XF-1 ●フラットブラック / Flat black / Matt Schwarz / Noir mat

XF-2 ●フラットホワイト / Flat white / Matt Weiß / Blanc mat

XF-16 ●フラットアルミ / Flat aluminum / Matt Aluminium / Aluminium mat

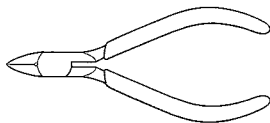
XF-56 ●メタリックグレイ / Metallic grey / Grau-Metallic / Gris métallisé

## RECOMMENDED TOOLS

●用意する工具 / Recommended tools /  
Benötigtes Werkzeug /  
Outils nécessaires

接着剤 (プラスチック用)  
Cement  
Kleber  
Colle

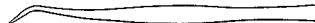
ニッパー  
Side cutters  
Seitenschneider  
Pince coupante



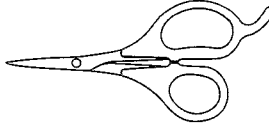
ナイフ  
Modeling knife  
Modelliermesser  
Couteau de  
modéliste



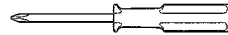
ピンセット  
Tweezers  
Pinzette  
Précelles



デカールバサミ  
Scissors  
Schere  
Ciseaux



+ドライバー (小)  
+Screwdriver (small)  
+Schraubenzieher (klein)  
+Tournevis+(petite)



★この他に紙ヤスリやウエス、セロファンテープ、タミヤ・マスキングテープがあると便利です。  
★A file, abrasive paper, soft cloth, cellophane tape and masking tape will also assist in construction.  
★Feile, Schleifpapiere, weiches Tuch, Tesafilm und Abklebeband sind beim Bau sehr hilfreich.  
★Une lime, du papier abrasif, un chiffon doux, du ruban adhésif et la bande cache seront également utiles durant le montage.

## APPLYING DECALS



《スライドマークのはりかた》

- ①はりたいマークをハサミで切りぬきます。
- ②マークをぬるま湯に10秒ほどひたしてからタオル等の布の上におきます。
- ③台紙のはしを手で持ち、貼る位置にマークをスライドさせてモデルに移してください。
- ④指に少し水をつけてマークをぬらしながら、正しい位置にずらしします。
- ⑤やわらかい布でマークの内側の気泡をおし出しながら、おしつけるようにして水分をとります。

DECAL APPLICATION

- ①Cut off decal from sheet.

- ②Dip the decal in tepid water for about 10 sec. and place on a clean cloth.

- ③Hold the backing sheet edge and slide decal onto the model.

- ④Move decal into position by wetting decal with finger.

- ⑤Press decal gently down with a soft cloth until excess water and air bubbles are gone.

ANBRINGUNG DES ABZIEHBILDES

- ①Abziehbild vom Blatt ausschneiden.
- ②Das Abziehbild ungefähr 10 Sek. in lauwarmes Wasser tauchen, dann auf sauberen Stoff legen.
- ③Die Kante der Unterlage halten und das Abziehbild auf das Modell schieben.
- ④Das Abziehbild an die richtige Stelle schieben und dabei mit dem Finger das Abziehbild naßmachen.

- ⑤Das Abziehbild mit weichem Stoff ganz andrücken, bis kein überflüssiges Wasser und keine Luftblasen mehr vorhanden sind.

APPLICATION DES DECALCOMANIES

- ①Découpez la décalcomanie de sa feuille.
- ②Plongez la décalcomanie dans de l'eau tiède pendant 10 secondes environ et poser sur un linge propre.
- ③Retenez la feuille de protection par le côté et glissez la décalcomanie sur le modèle réduit.
- ④Placez la décalcomanie à l'endroit voulu en l mouillant avec un de vos doigts.
- ⑤Pressez doucement la décalcomanie avec un tissu doux jusqu'à ce que l'eau en excès et les bulles aient disparu.

## METAL TRANSFERS



《インレットマークの貼り方》

- ①はりたいインレットマークを台紙ごと切り取ります。
- ②台紙からインレットマークのついた透明シールをはがして、所定の位置にはります。
- ③シールの上からインレットマークを車体にこすりつけます。
- ④車体にインレットマークが確実に付いているか確かめながら、ゆっくりとシールをはがします。

HOW TO APPLY METAL TRANSFERS

- ①Cut around metal transfer using a sharp

modeling knife.

- ②Remove the metal transfer and transparent film from lining, using tweezers.

- ③Place the film and metal transfer into position and rub the metal parts lightly.

- ④Carefully peel away the transparent film from model and metal transfer, making sure the metal transfer stays on the model.

WIE METALL-STICKER ANGEBRACHT WERDEN

- ①Schneiden Sie mit einem scharfen Modelliermesser um den Metall-Sticker herum.
- ②Entfernen Sie mit einer Pinzette den Metall-Sticker und die Transparentfolie von den Kennzeichnungslinien.

- ③Die Folie und den Metall-Sticker an die entsprechende Stelle plazieren und festrubeln.

- ④Schaben Sie sicher, daß das Metall nicht mit abgezogen wird.

COMMENT APPLIQUER LES TRANSFERTS METAL

- ①Découper le motif à l'aide d'un couteau de modéliste pointu.
- ②Retirer le transfert métal et le film transparent du support à l'aide de précelles.
- ③Placer le film et le transfert métal à l'endroit souhaité puis frotter fermement.
- ④Enlever délicatement le film transparent en s'assurant que le métal ne se décolle pas du modèle.

## PHOTO-ETCHED PARTS



《エッチングパーツ》

- ①切りはなす時はカッターナイフなどを使用してパーツを切りはなします。
  - ②塗装が必要なパーツは下地にメタルプライマーを吹きつけてから塗装します。
  - ③切り出した時、部品に出っ張った部分が残っている場合は、ヤスリなどで丁寧に削り落とします。
- エッチングパーツはたいへん薄く、手などを切る恐れがあります。取り扱いには十分注意してください。

エッチングパーツの加工方法

Photo-etched parts

Fotogeätzte Teile

Pièces photo-découpées

- ★あると便利なエッチング工具
- ★Useful tools
- ★Nützliche Werkzeuge
- ★Outils utiles



エッチングバサミ  
Modeling scissors  
(for photo-etched parts)



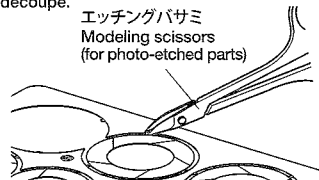
エッチングヤスリ  
Diamond file  
(for photo-etched parts)



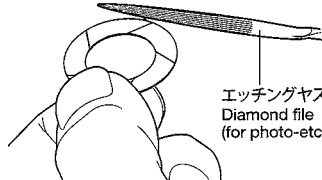
エッチングベンダー  
Bending pliers  
(for photo-etched parts)

- ★エッチング部品を丁寧に切り離します。
- ★Carefully cut out photo-etched parts.
- ★Die fotogeätzten Teile vorsichtig ausschneiden.
- ★Découper soigneusement les pièces en photo-découpe.

エッチングバサミ  
Modeling scissors  
(for photo-etched parts)

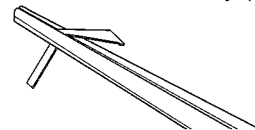


- ★切り口をきれいに整えます。
- ★Carefully remove any excess.
- ★Alle Überstände vorsichtig abschleifen.
- ★Eliminer soigneusement les excédents.



エッチングヤスリ  
Diamond file  
(for photo-etched parts)

- ★エッチングベンダーを使って折り曲げます。
- ★Bend PE part as shown using Tamiya Bending Pliers
- ★PE-Teil mit einer Tamiya-Biegezange wie abgebildet biegen.
- ★Plier la pièce PE avec les Pincés à Plier Tamiya (disponibles séparément).



## INSTANT CEMENT

《瞬間接着剤について》

- ★通常は塗装する前に使用し
- ★Die fotogeätzten Teile vorsichtig ausschneiden.
- ★塗装後に接着する場合は接着面の塗料を落としてから使用します。この時、塗料が残っていると接着力が極端に低下するので注意しましょう。
- ★接着剤をつけすぎると接着力が落ちるだけでなく、白化しやすくなるので注意してください。
- ★劣化した接着剤は使用しないでください。不要な部品で試してから使用してください。
- ★使用する際は瞬間接着剤の取扱説明をよくよんでからご使用ください。

INSTANT CEMENT

- ★Remove any paint or oil from cementing surface before affixing parts.
- ★Use only a small amount of cement. Too much cement will make joints turn white and lose adhesion.
- ★Do not use old cement. Test cement first with unnecessary parts such as sprues before use.
- ★Carefully read instructions on use before cementing.

SEKUNDENKLEBER

- ★Entfernen Sie alle Farbe und Ölflecke von der Klebeoberfläche bevor sie Teile ankleben.
- ★Verwenden Sie nur geringe Mengen Klebstoff. Bei zuviel Klebstoff kann sich die Verbindung verschieben und die Haftkraft verloren gehen.
- ★Verwenden Sie keinen alten Klebstoff. Testen

- Sie den Kleber vor der Anwendung zuerst mit nicht benötigten Teilen etwa vom Spritzling.
- ★Vor dem Kleben die Gebrauchsanleitung sorgfältig lesen.

COLLE RAPIDE

- ★Enlever les traces de peinture ou de graisse des surfaces de contact avant de coller les pièces.
- ★N'utiliser qu'une petite quantité de colle. Un excès peut blanchir les lignes de joint et limiter l'adhésion.
- ★Ne pas utiliser une colle périmée. Tester la colle sur des pièces inutilisées comme des morceaux de grappes avant utilisation effective.
- ★Lire soigneusement les instructions avant de coller.

《接着剤使い分け》

Using different types of cements

タミヤセメント  
Tamiya Cement



★普通の部品の接着用。  
★Use for general parts.  
★Zu verwenden bei allgemeinen Teilen.  
★Utilisez cette colle pour les pièces en général.

タミヤセメント  
(流し込みタイプ)  
Tamiya  
Extra Thin Cement

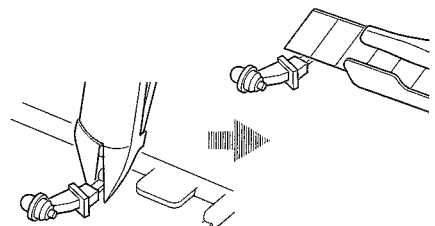


★細かな部品、目立たせたくない場所用。  
★Use for small parts and/or areas where a cleaner finish is desired.  
★Zu verwenden bei kleinen Teilen und/oder Bereichen, wo besonders saubere Oberfläche gewünscht ist.  
★Utilisez cette colle pour des petites pièces et/ou des pièces pour lesquelles une finition détaillée est requise.

《部品の切り取り》

Cutting off parts

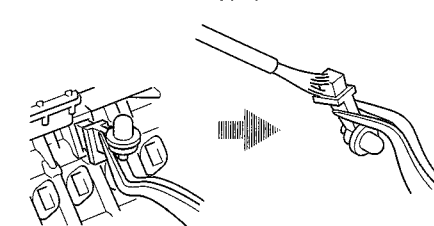
★部品はニッパーでていねいに切り取り、切り口はカッターナイフできれいにします。  
★Cut off parts using side cutters and flatten using modeling knife.  
★Die Teile mit einem Seitenschneider abzwicken und Grat mit Modellbaumesser glätten.  
★Détacher les pièces au moyen de pinces coupantes et aplatir avec un couteau de modélisme.



《部品の取り付け位置を確認する》

Test fitting

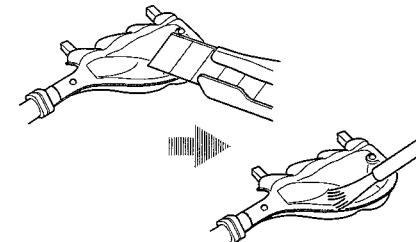
★接着剤をつける前に、一度部品を仮に組み合わせてみて(仮組)、接着面を確かめます。  
★Attach parts temporarily to confirm cement position prior to applying cement.  
★Die Teile vorübergehend anbringen, um vor dem Klebstoffauftrag die Klebestellen zu erkennen.  
★Fixer temporairement les pièces pour s'assurer de leur placement correct avant d'appliquer la colle.



《メッキをはがす》

Removing metal plating

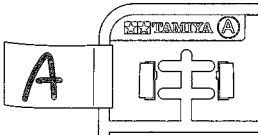
★メッキ部品を接着する際は、必ず接着面のメッキをはがしてください。  
★Remove plating from areas to be cemented.  
★An den Klebestellen muß die Chromschicht abgeschabt werden.  
★Enlever le revêtement chromé des parties à encoller.



《部品を見つけやすくするために》

Keeping track of parts

★組み立て前に各部品にテープなどでタグをつけておくと部品を見つけやすくなります。  
★Attaching tags to parts before assembly will make them easier to keep track of.  
★Wenn man kleine Schilder auf den Teilen anbringt ist ihre Reihenfolge leichter einzuhalten.  
★Etiqueter les pièces avant assemblage permet de les identifier plus facilement.



《塗料の使い分け》

Using different types of paints

★重ね塗りするときは塗料の種類によって塗る順番があります。かならずラッカー系塗料(タミヤスプレー)→アクリル塗料→エナメル塗料の順番で塗装してください。  
★When painting, never apply lacquer paints over enamel/acrylic paints. It could harm the painted surface. Paint lacquer first, then acrylic, followed by enamel.  
★Beim Lackieren niemals Lackfarben über Acrylfarben auftragen. Die bereits lackierte Fläche könnte beschädigt werden. Zuerst Lackfarbe, dann Acrylfarbe, als letztes Emallacke auftragen.  
★Ne jamais appliquer une peinture laquée par dessus une peinture enamel ou acrylique, au risque de d'endommager la surface peinte. Peindre la laque en premier, puis l'acrylique, puis l'enamel.



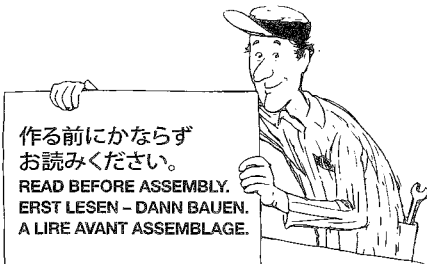
ラッカー系塗料  
Lacquer paints



アクリル塗料  
Acrylic paints



エナメル塗料  
Enamel paints



- お買い求めの際、または組立の前には必ず内容をお確かめください。万一不良部品、不足部品などがありました場合には、お買い求めの販売店にご相談ください。なお、組み立てを始めたあとは、製品の返品交換には応じかねます。
- 組み立てる前に説明書をよく見て、全体の流れをつかんでください。
- このキットには接着剤は含まれていません。プラスチ

ック用接着剤(タミヤセメント)を別にお買い求めください。

- 接着剤、塗料は必ずプラスチック用を使用し、換気には十分注意してください。
- メッキ部品を接着する際は、必ず接着面のメッキをはがしてください。
- このマークは塗装指示のマークです。このキットに必要な塗料は、2ページの《使用する塗料》を参考にしてください。
- Study and understand the instructions thoroughly before beginning assembly.
- Read and follow the instructions supplied with paints and/or cement, if used (not included in kit).
- Use cement sparingly and ventilate room while constructing.
- Remove plating from areas to be cemented. This mark denotes numbers for Tamiya Paint colors. Refer to page 2 for paints required.
- Vor dem Zusammenbau die Bauanleitung gründlich studieren.

- Wenn Sie Farben und/oder Kleber verwenden (nicht im Bausatz enthalten) beachten und befolgen Sie die dort beiliegenden Anweisungen.
- Nicht zuviel Klebstoff verwenden (separat erhältlich).
- An den Klebestellen muß die Chromschicht abgeschabt werden. Dieses Zeichen gibt die Tamiya Farbnummern an. Siehe S.2 für benötigte Farben.
- Etudier et bien assimiler les instructions avant de débuter l'assemblage.
- Lire et suivre les instructions d'utilisation des peintures et ou de la colle, si utilisées (non incluses dans le kit).
- Utiliser aussi peu que possible la colle et aérer la pièce pendant la construction.
- Enlever le revêtement chromé des parties à encoller. Ce signe indique la référence de la peinture Tamiya à utiliser. Se référer à la page 2 pour les peintures à employer.

《使わない部品》/ Not used. .... B1, B7×2, B8, B9, C17, E32×2, E40×4, E41×2, F19, F20, G6, G11×2, G12×2, G17, 1: 透明部品 transparent

**1** 《ホイールレンチ》  
Wheel wrench  
Radschlüssel  
Clé en croix

指示の部分を切り取ります。  
Cut off.  
Wegschneiden.  
Découper.

《作業台》  
Stand  
Ständer  
Support

★2個作ります。  
★Make 2.  
★2 Satz anfertigen.  
★Faire 2 jeux.

《D27》

D27

D35

X-18 ● F33

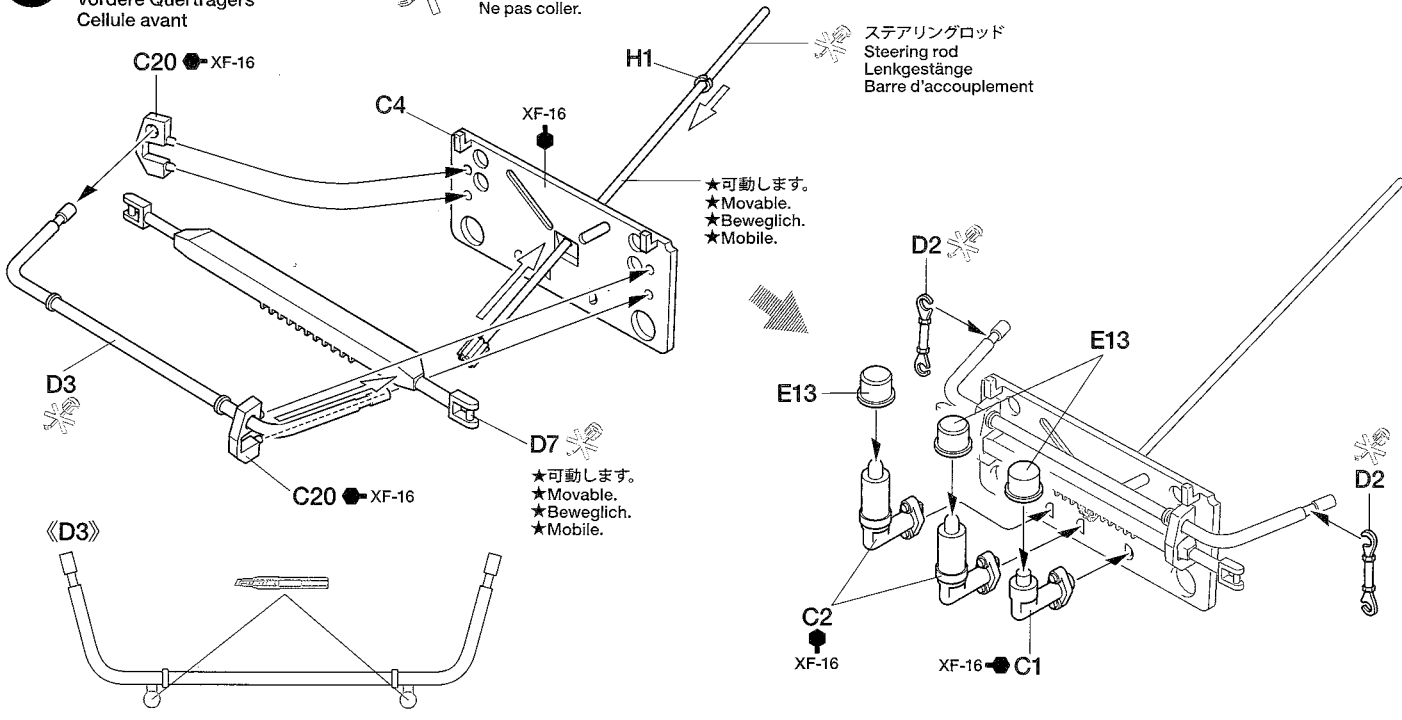
F22 ● X-18

F33 ● X-18

## 2

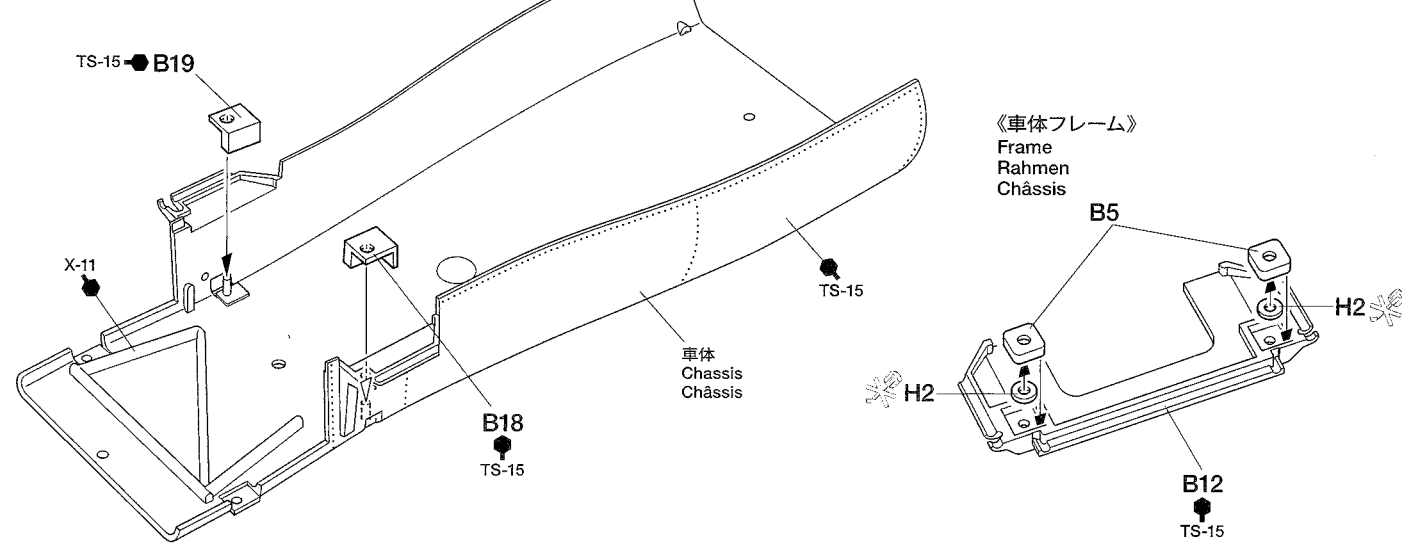
### フロントバルクヘッドの組み立て Front bulkhead Vordere Querträgers Cellule avant

このマークの部品は接着しません。  
Do not cement.  
Nicht kleben.  
Ne pas coller.



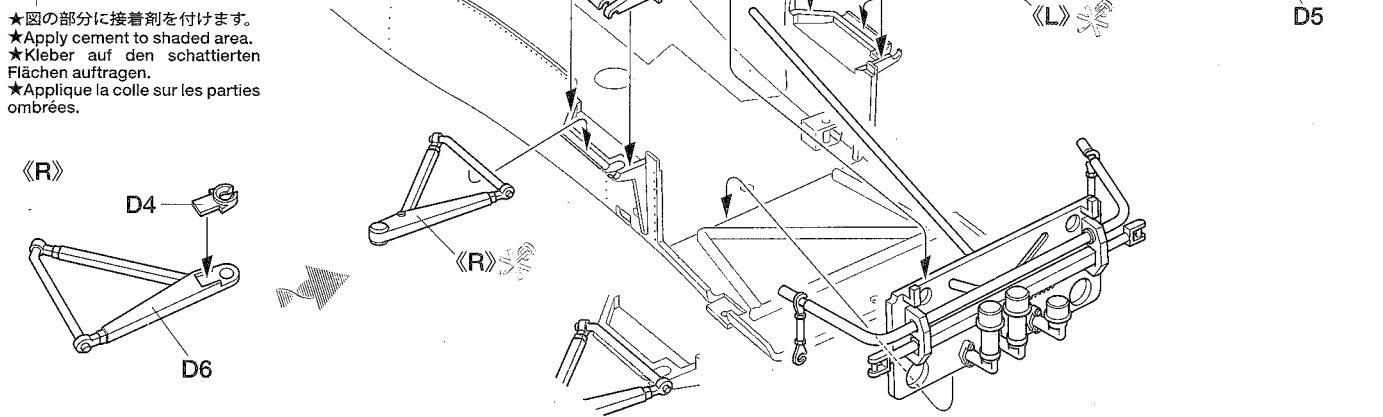
## 3

### 車体下部の組み立て Chassis Châssis



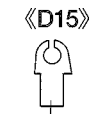
## 4

### ステアリングギヤボックスの組み立て Steering gearbox Lenkgetriebe Système de direction

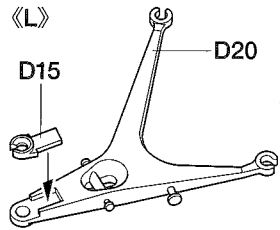


# 5

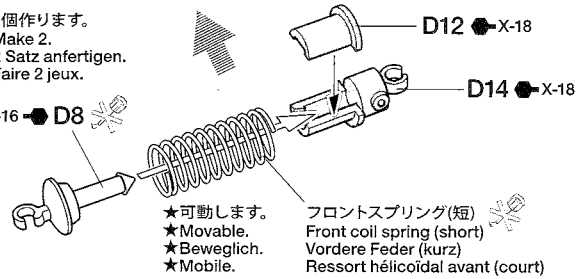
ロワームの取り付け  
 Attaching lower arms  
 Befestigen der untere Arme  
 Fixation des triangles inférieurs



★図の部分に接着剤を付けます。  
 ★Apply cement to shaded area.  
 ★Kleber auf den schattierten Flächen auftragen.  
 ★Applique la colle sur les parties ombrées.



★2個作ります。  
 ★Make 2.  
 ★2 Satz anfertigen.  
 ★Faire 2 jeux.



★可動します。  
 ★Movable.  
 ★Beweglich.  
 ★Mobile.

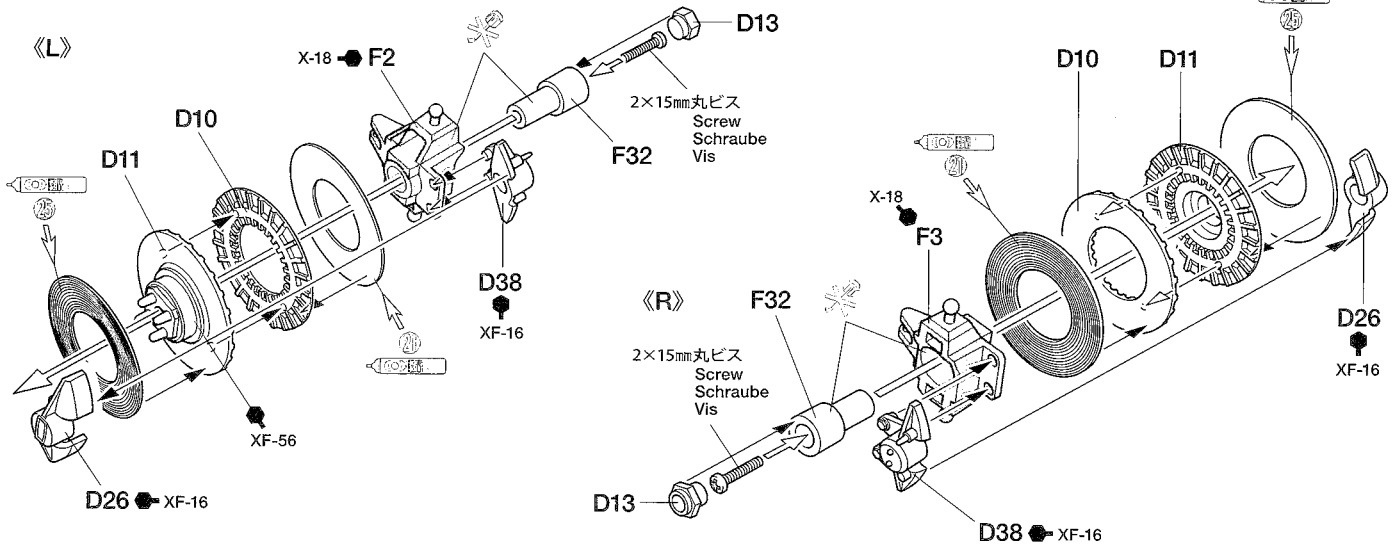
フロントスプリング(短)  
 Front coil spring (short)  
 Vordere Feder (kurz)  
 Ressort hélicoïdal avant (court)

# 6

フロントアップライトの組み立て  
 Front uprights  
 Achsschenkel vorne  
 Fusées avant

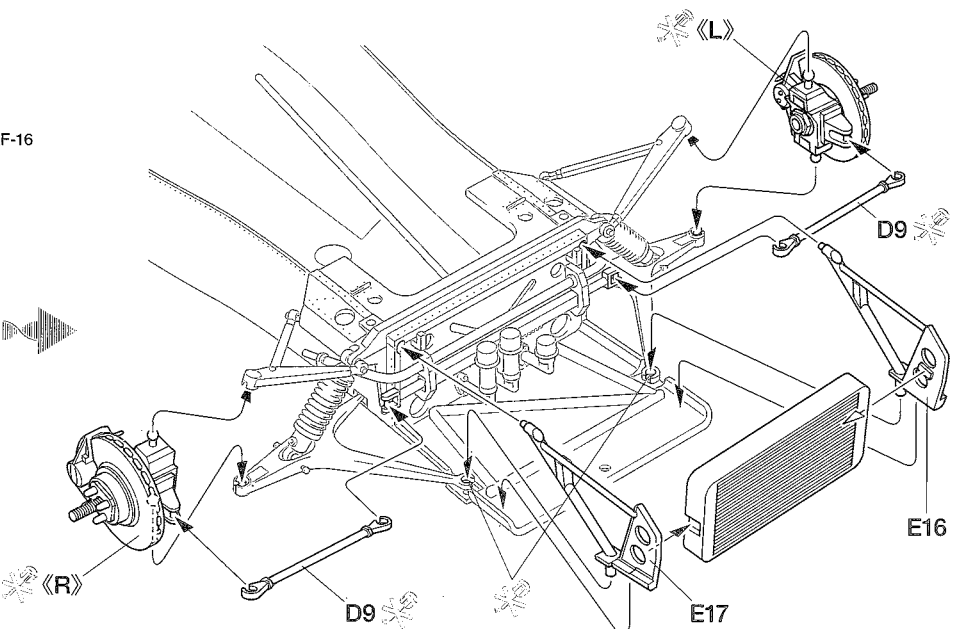
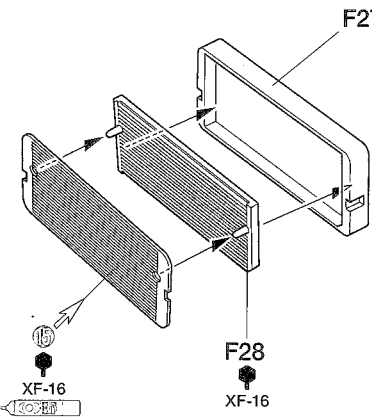
指示のエッチングパーツを貼ります。  
 Attach photo-etched parts.  
 Die Fotogeätzten Teile anbringen.  
 Fixer les pièces photo-découpées.

指示の部品を瞬間接着剤でとりつけます。  
 Apply instant cement.  
 Sekundenkleber auftragen.  
 Appliquer de la colle rapide.

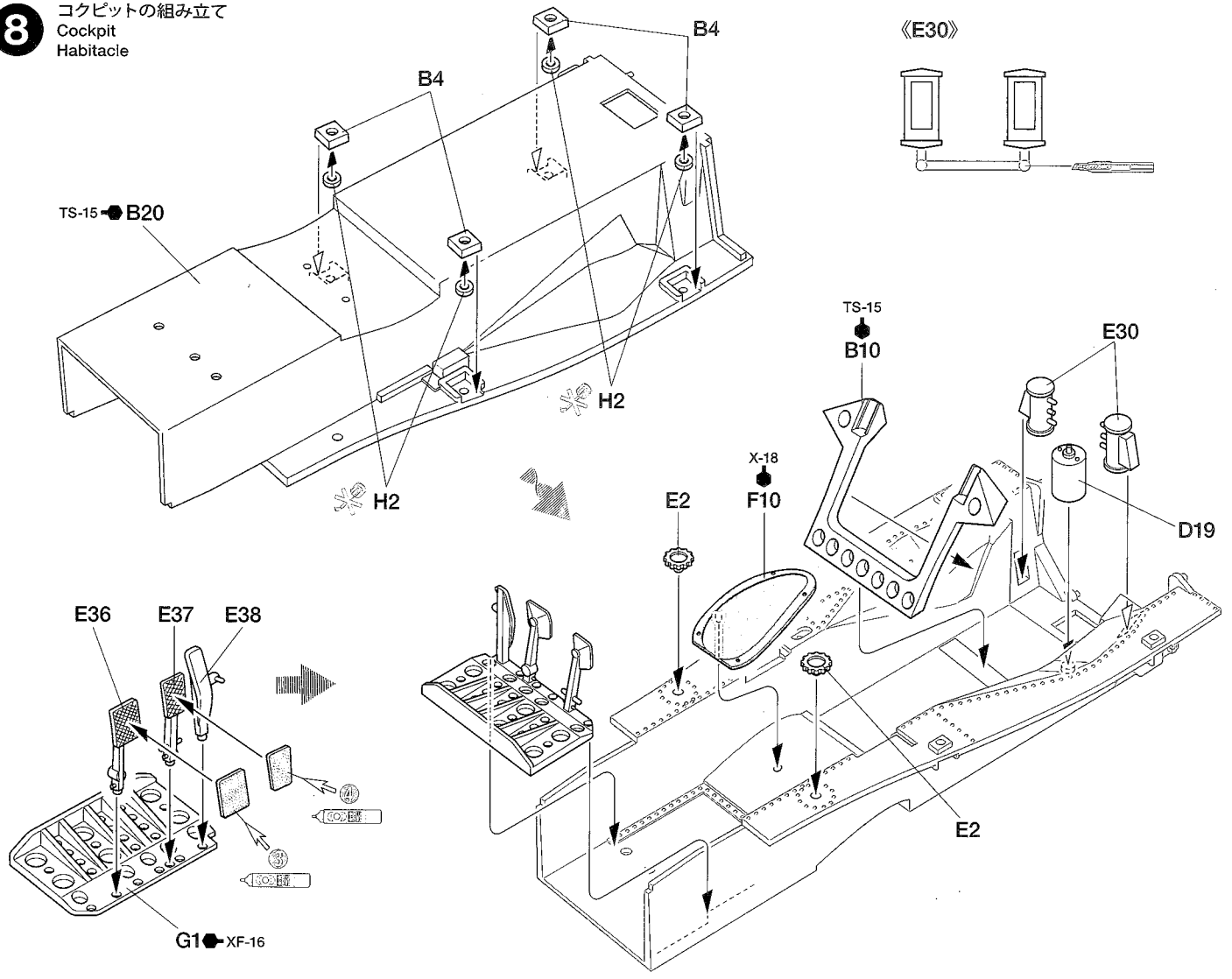


# 7

ラジエターの取り付け  
 Attaching radiator  
 Anbringung des Kühlers  
 Fixation du radiateur

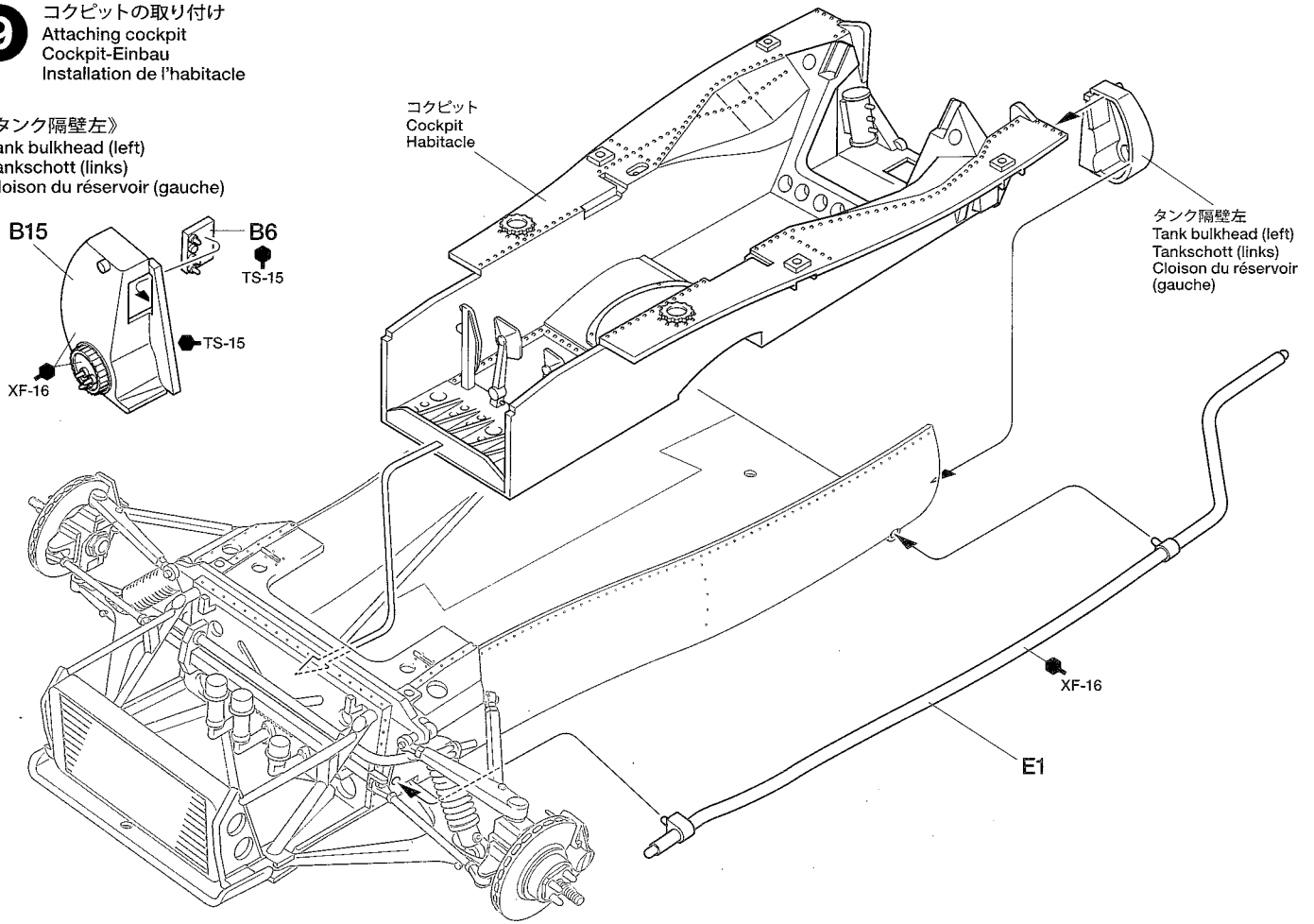


**8** コクピットの組み立て  
Cockpit  
Habitacle



**9** コクピットの取り付け  
Attaching cockpit  
Cockpit-Einbau  
Installation de l'habitacle

《タンク隔壁左》  
Tank bulkhead (left)  
Tankschott (links)  
Cloison du réservoir (gauche)

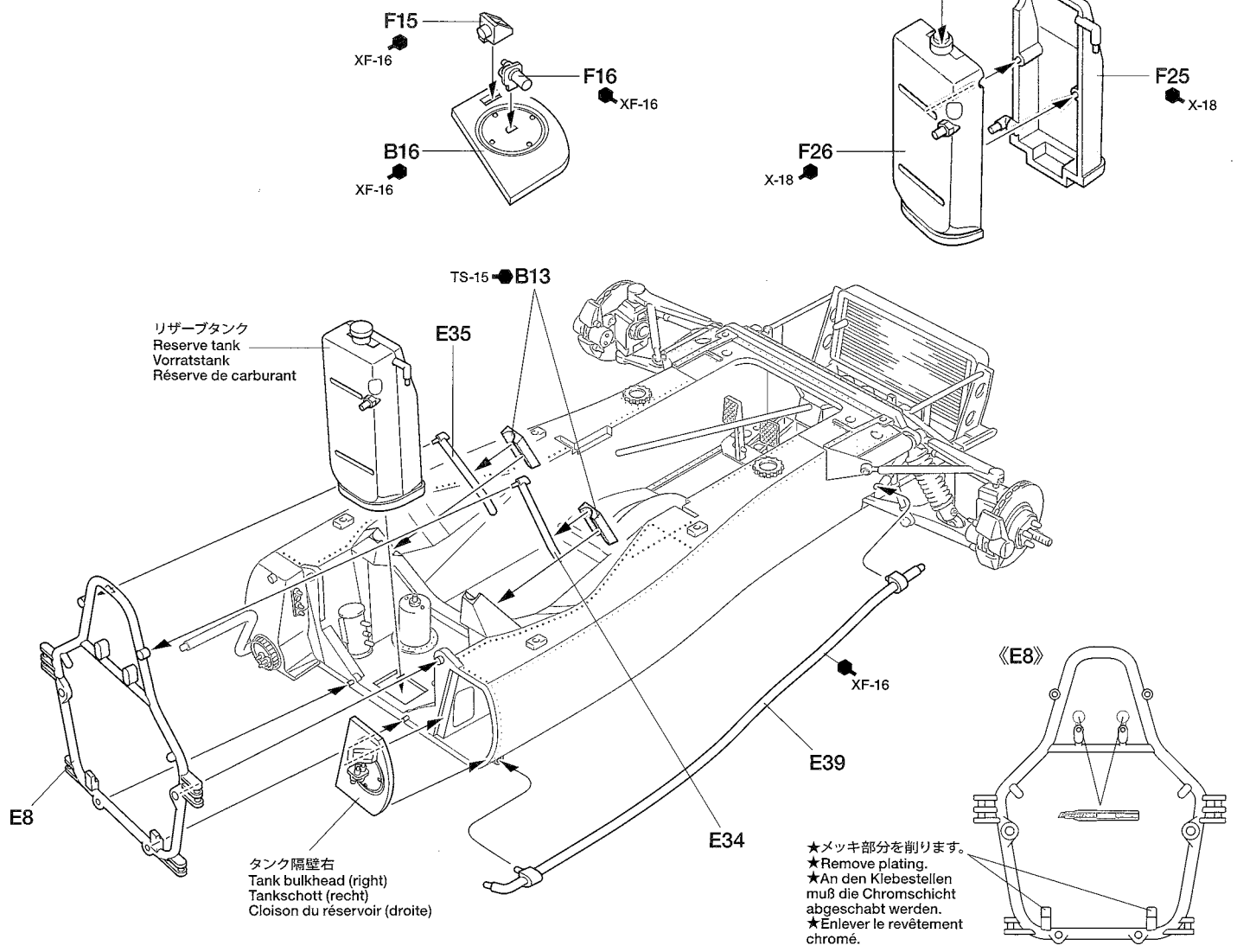


**10**

リザーブタンクの取り付け  
 Attaching reserve tank  
 Anbringen des Vorratstanks  
 Fixation du réservoir de carburant

《タンク隔壁右》  
 Tank bulkhead (right)  
 Tankschott (rechts)  
 Cloison du réservoir (droit)

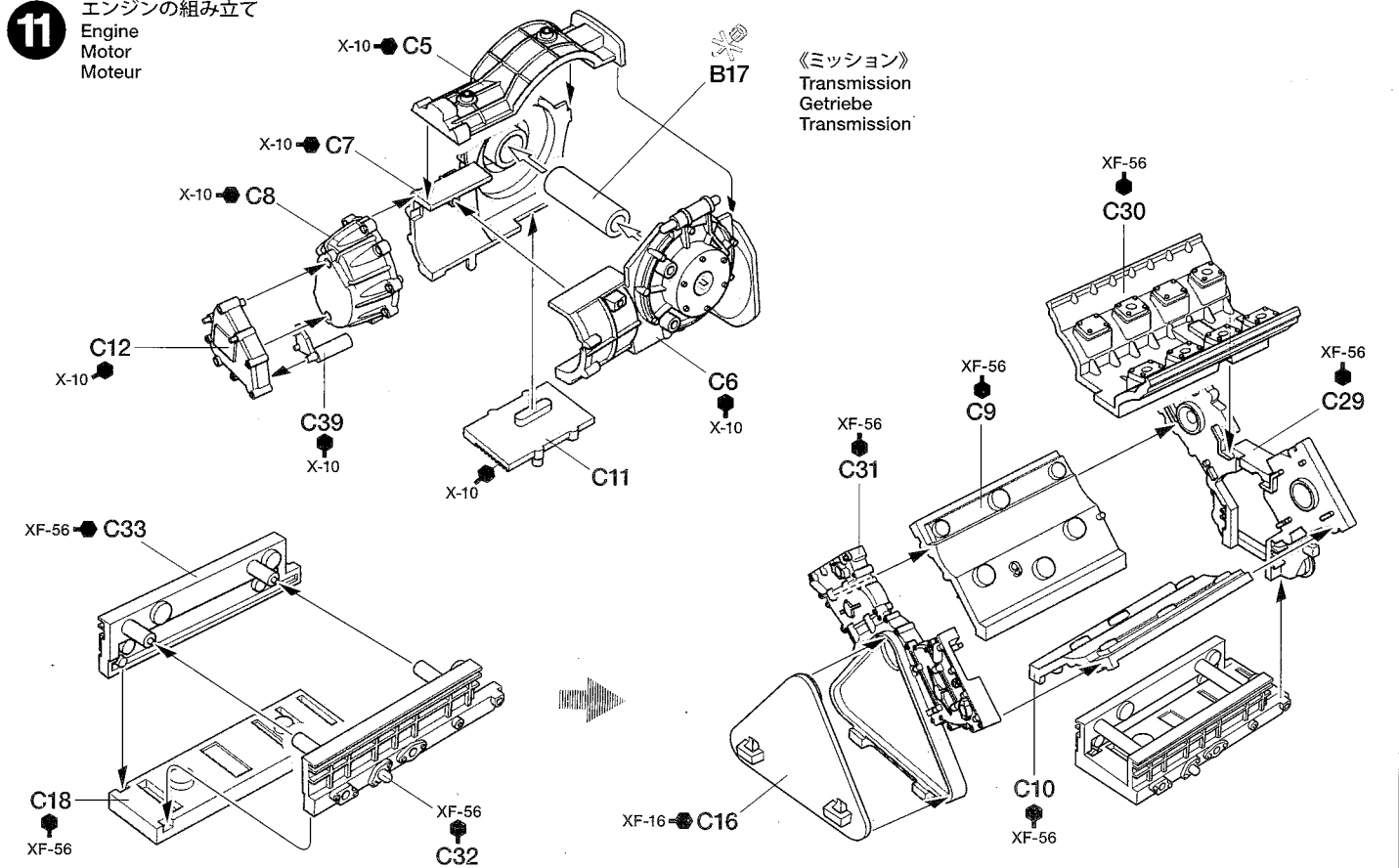
《リザーブタンク》  
 Reserve tank  
 Vorratstank  
 Réserve de carburant



**11**

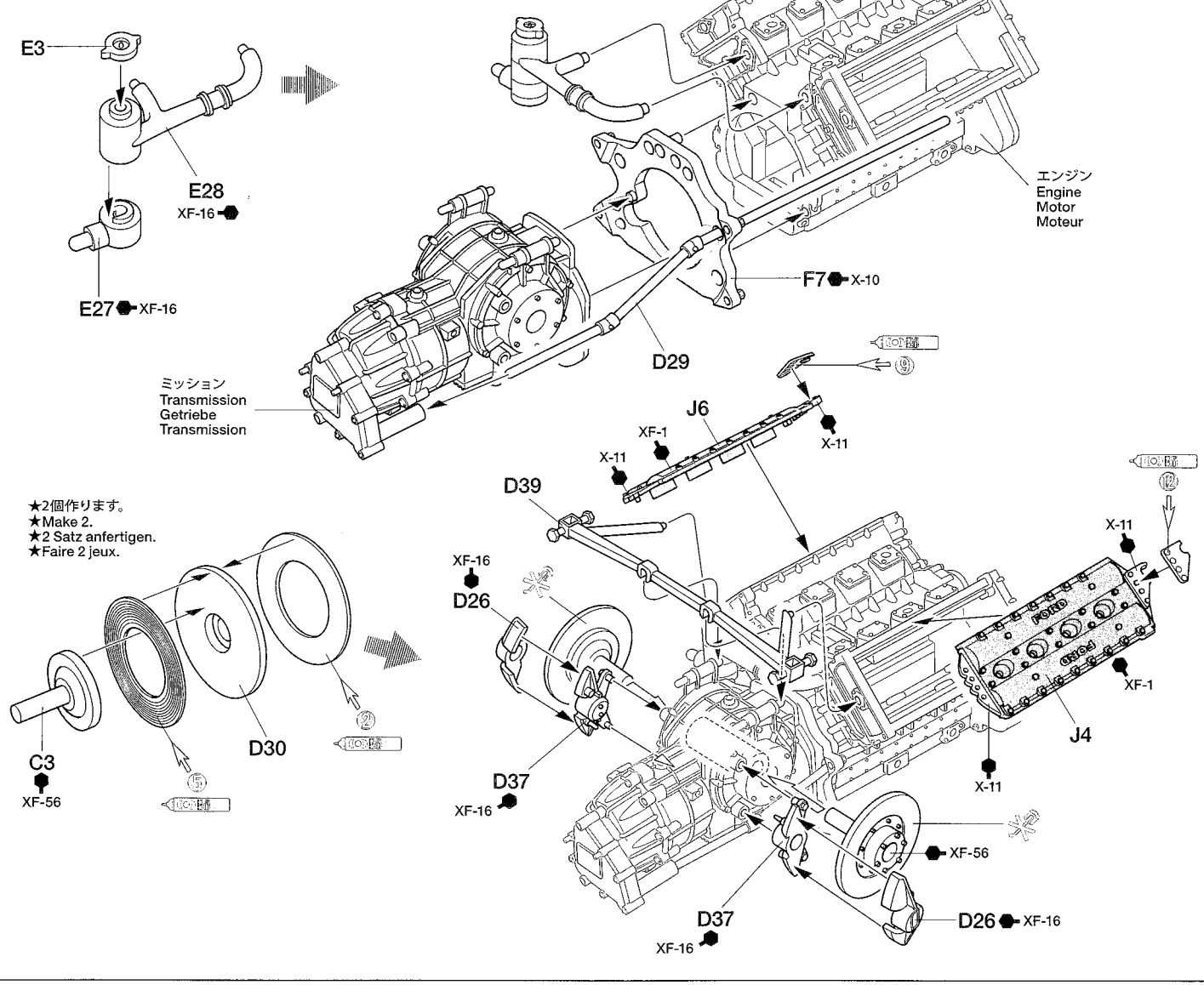
エンジンの組み立て  
 Engine  
 Motor  
 Moteur

《ミッション》  
 Transmission  
 Getriebe  
 Transmission

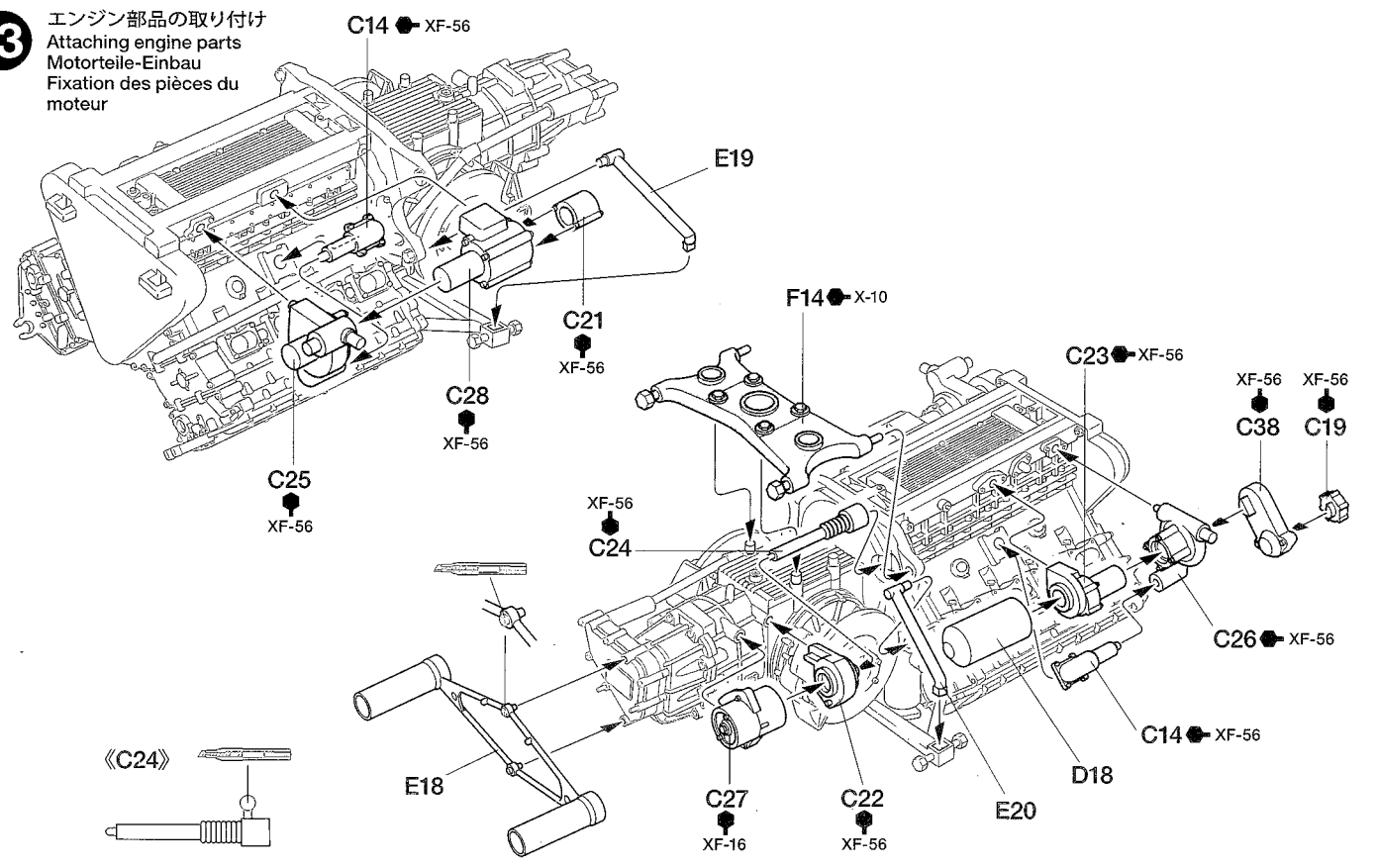




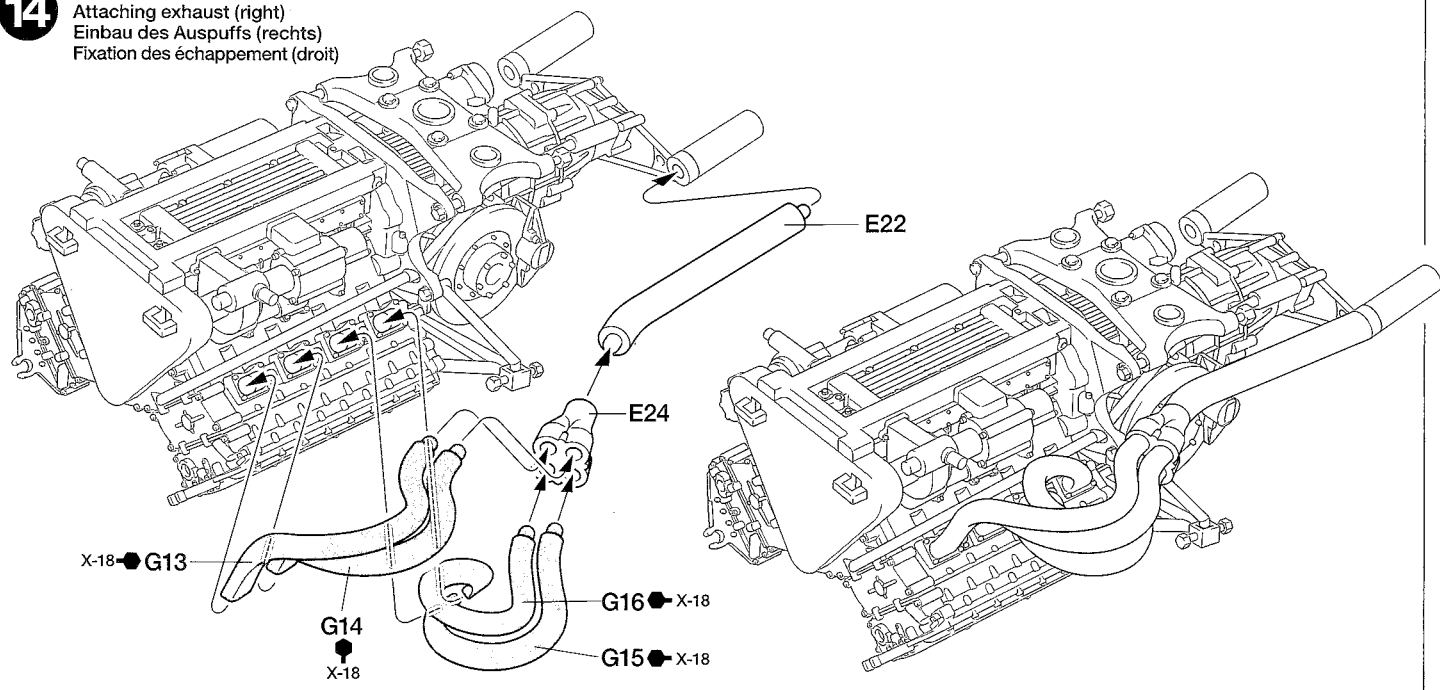
**12** ミッションの取り付け  
Attaching transmission  
Getriebe-Einbau  
Fixation de transmission



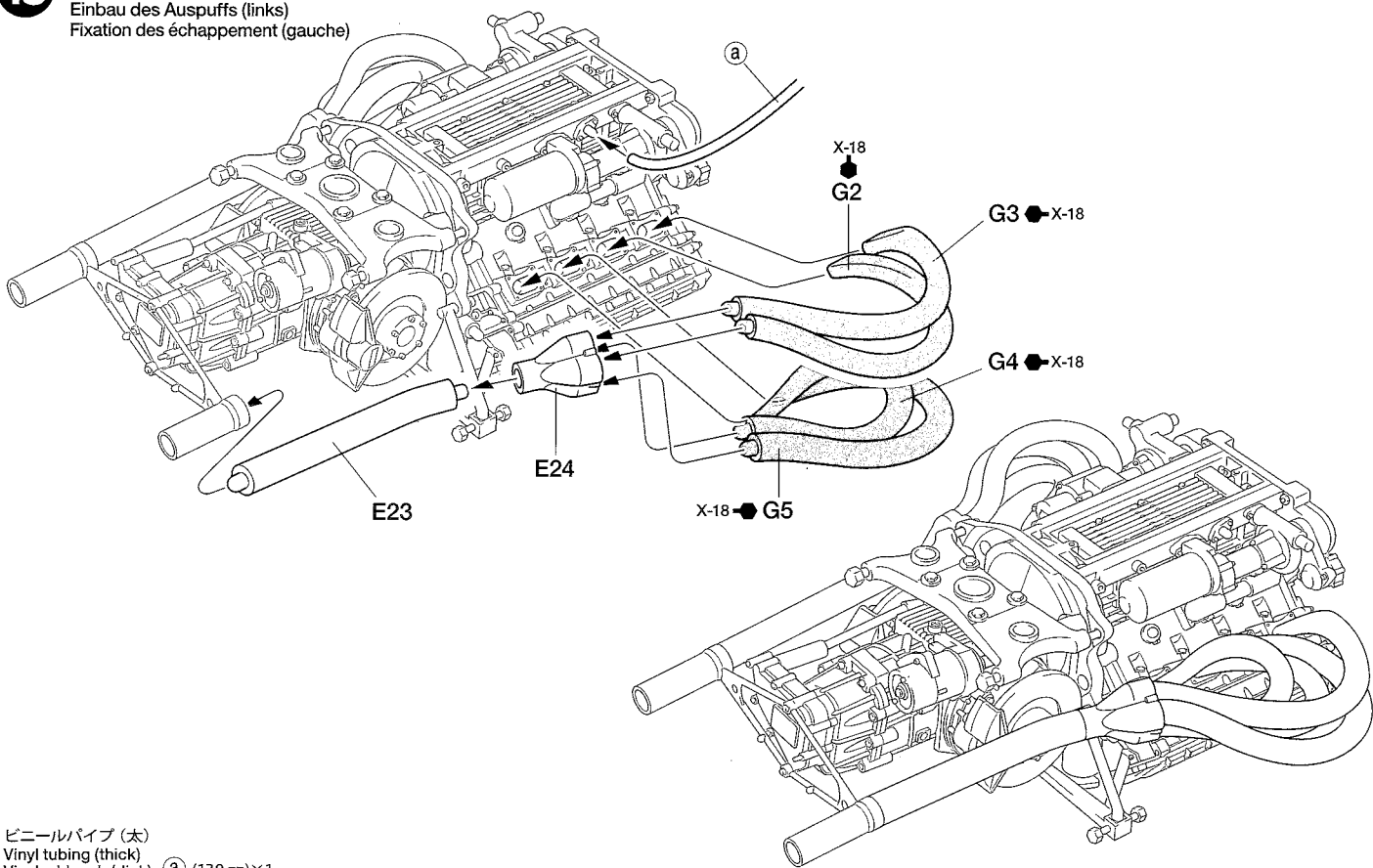
**13** エンジン部品の取り付け  
Attaching engine parts  
Motorteile-Einbau  
Fixation des pièces du moteur



**14** エキゾーストパイプの取り付け (右側)  
 Attaching exhaust (right)  
 Einbau des Auspuffs (rechts)  
 Fixation des échappement (droit)

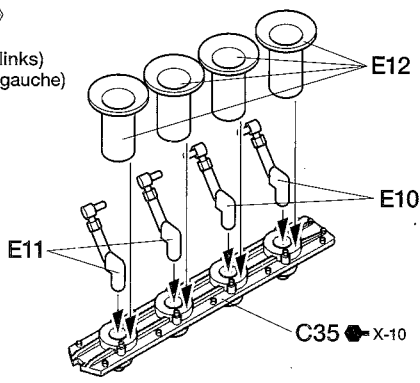


**15** エキゾーストパイプの取り付け (左側)  
 Attaching exhaust (left)  
 Einbau des Auspuffs (links)  
 Fixation des échappement (gauche)

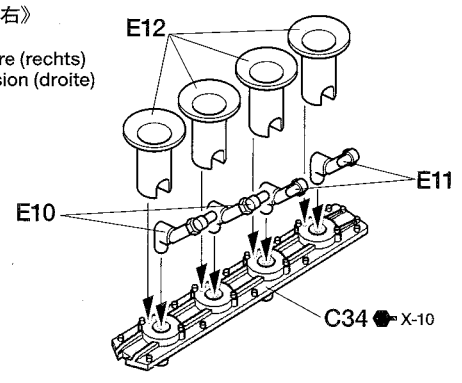


ビニールパイプ (太)  
 Vinyl tubing (thick)  
 Vinylschlauch (dick) (a) (130 mm)×1  
 Tube vinyle (épais)

**16** 《スロットルプレート左》  
 Throttle plate (left)  
 Platte für Ansaugrohre (links)  
 Trompettes d'admission (gauche)



《スロットルプレート右》  
 Throttle plate (right)  
 Platte für Ansaugrohre (rechts)  
 Trompettes d'admission (droite)



**17**

## 《ディストリビューター》

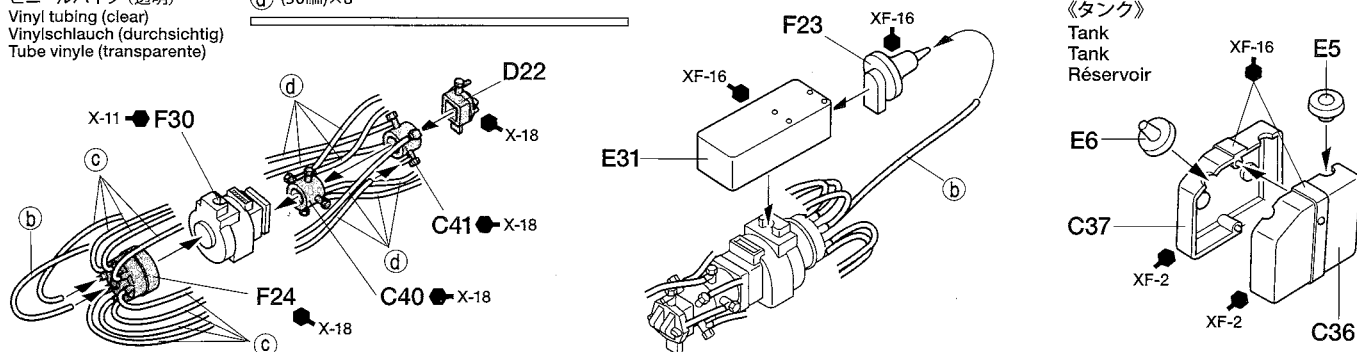
Distributor  
Verteiler  
Delcoビニールパイプ (細)  
Vinyl tubing (thin)  
Vinylschlauch (dünn)  
Tube vinyle (fin)

b (40mm)×1

c (70mm)×8

ビニールパイプ (透明)  
Vinyl tubing (clear)  
Vinylschlauch (durchsichtig)  
Tube vinyle (transparente)

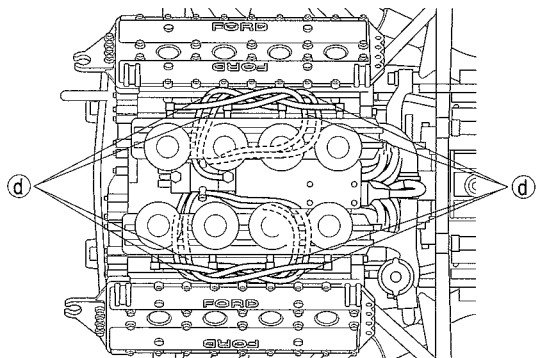
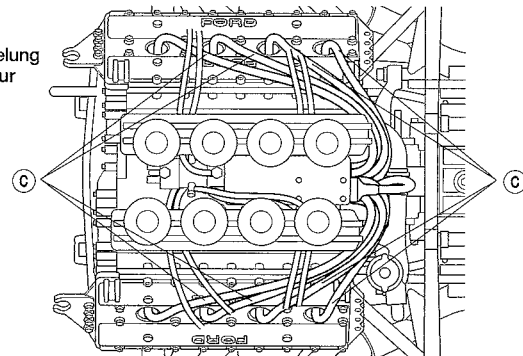
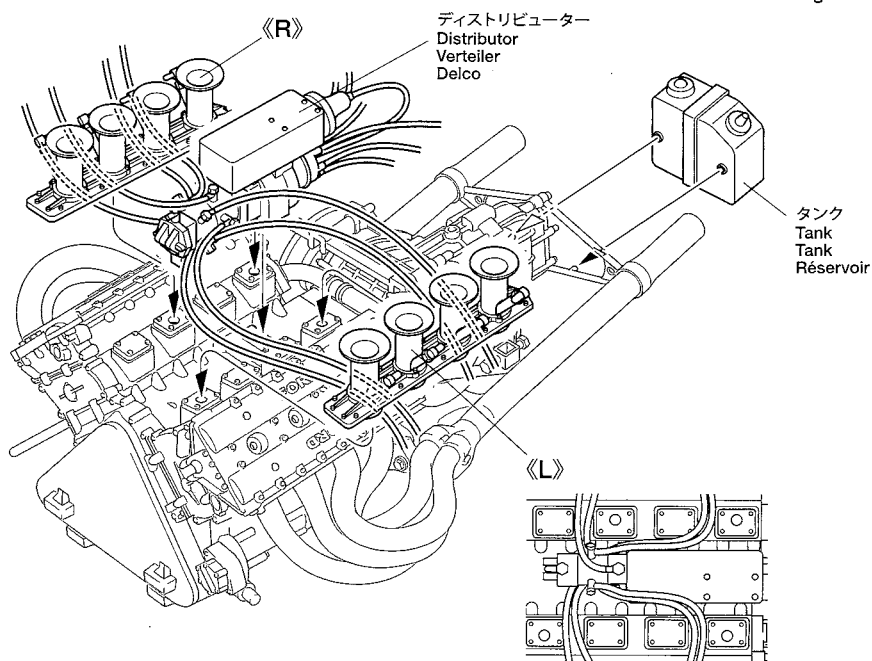
d (50mm)×8

**18**

## インジェクションシステムの取り付け

Attaching injection system  
Einbau der Einspritzanlage  
Fixation de du système d'injection

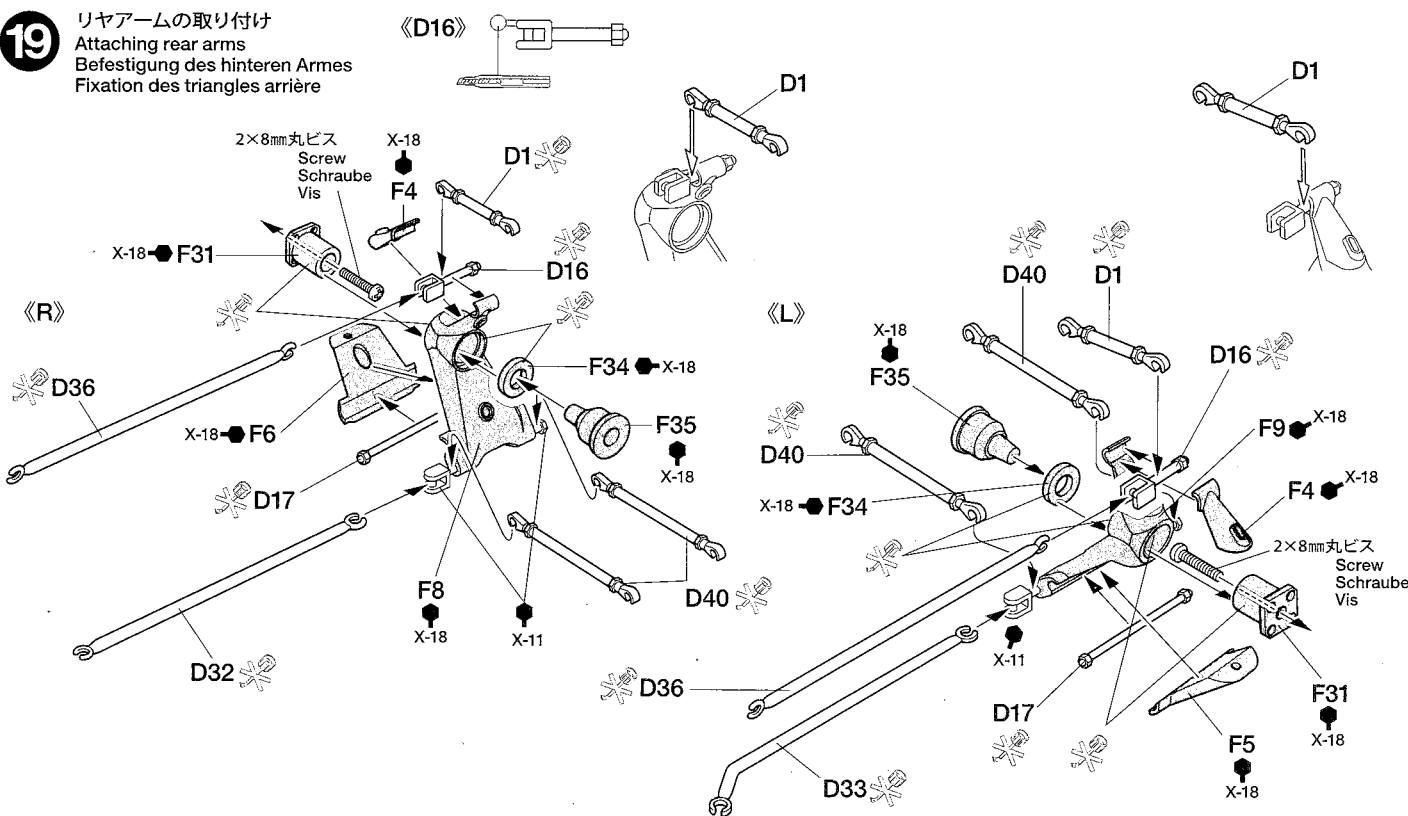
## 《パイプの配線》

Engine piping placement  
Anordnung der Motor-Verkabelung  
Placement du câblage moteur**19**

## リアアームの取り付け

Attaching rear arms  
Befestigung des hinteren Armes  
Fixation des triangles arrière

《D16》

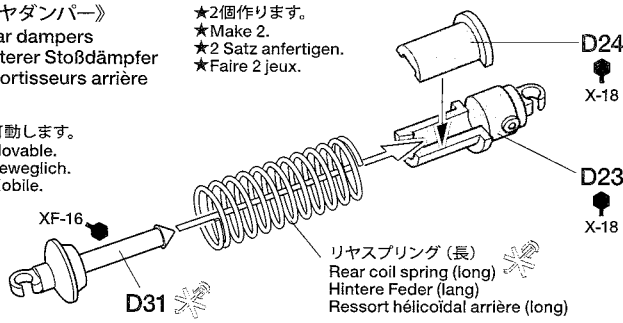


20

《リヤダンパー》  
Rear dampers  
Hinterer Stoßdämpfer  
Amortisseurs arrière

★2個作ります。  
★Make 2.  
★2 Satz anfertigen.  
★Faire 2 jeux.

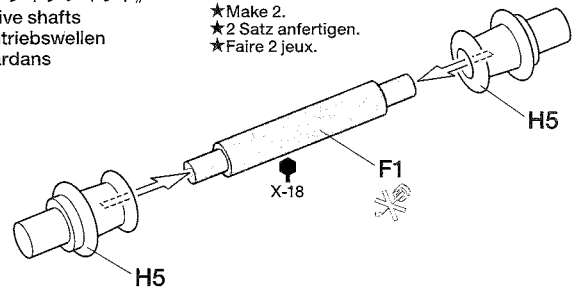
★可動します。  
★Movable.  
★Beweglich.  
★Mobile.



リヤスプリング (長)  
Rear coil spring (long)  
Hintere Feder (lang)  
Ressort hélicoïdal arrière (long)

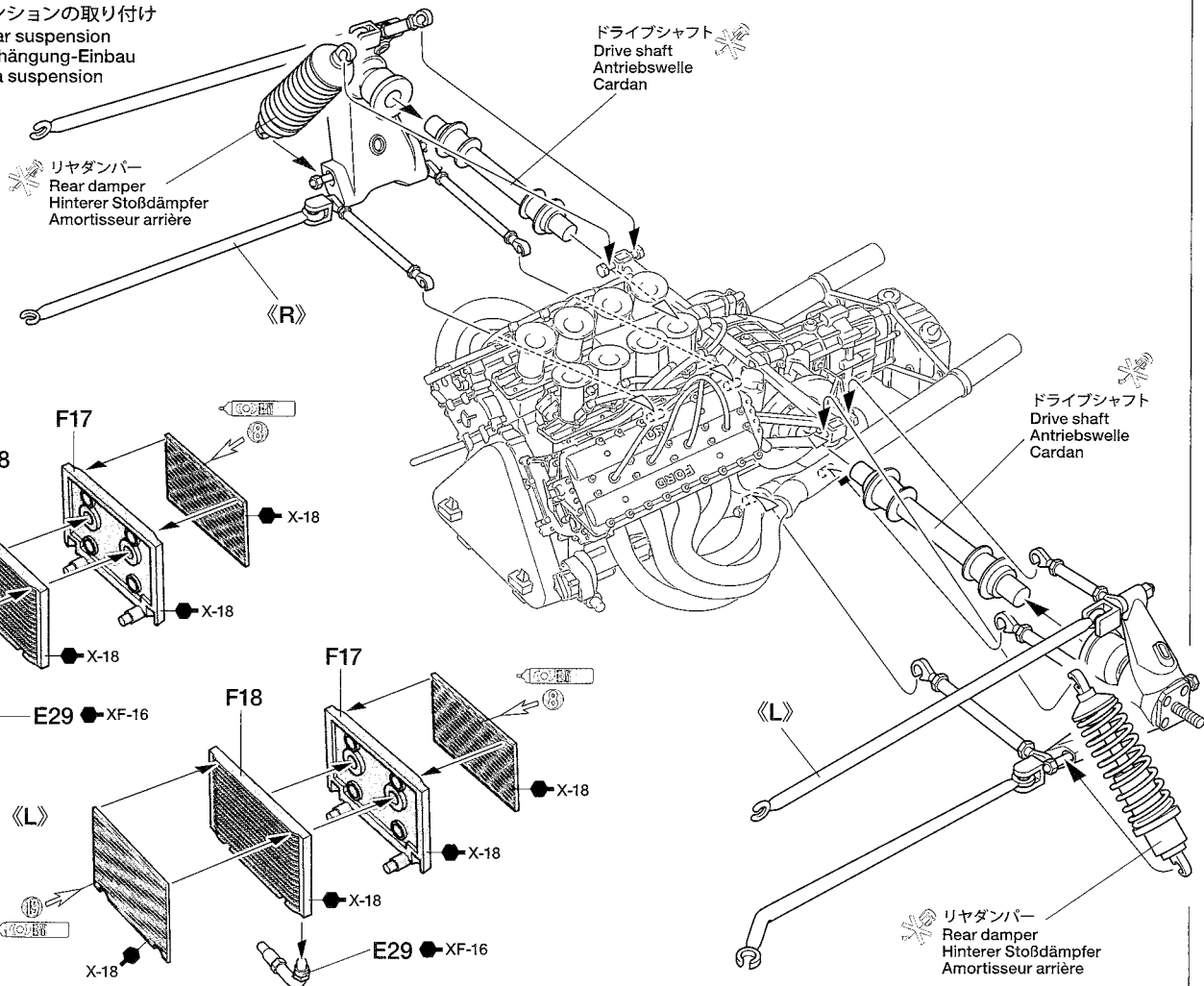
《ドライブシャフト》  
Drive shafts  
Antriebswellen  
Cardans

★2個作ります。  
★Make 2.  
★2 Satz anfertigen.  
★Faire 2 jeux.



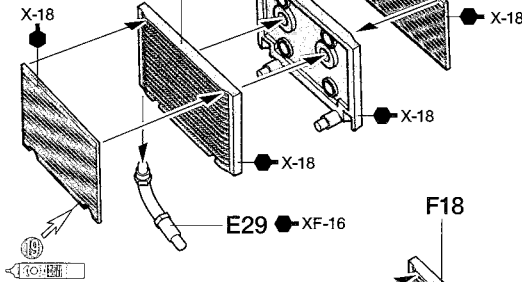
21

リヤサスペンションの取り付け  
Attaching rear suspension  
Hinterradaufhängung-Einbau  
Fixation de la suspension  
arrière

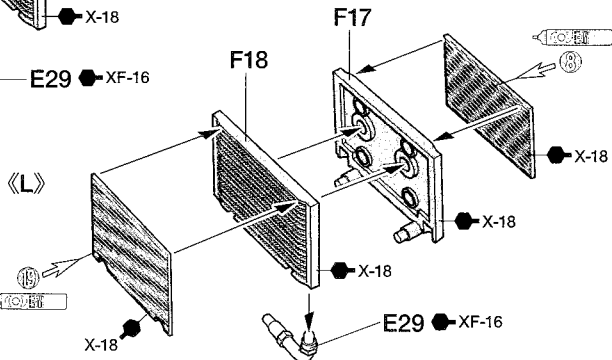


《オイルクーラー》  
Oil cooler  
Ölkühler  
Radiateur d'huile

《R》

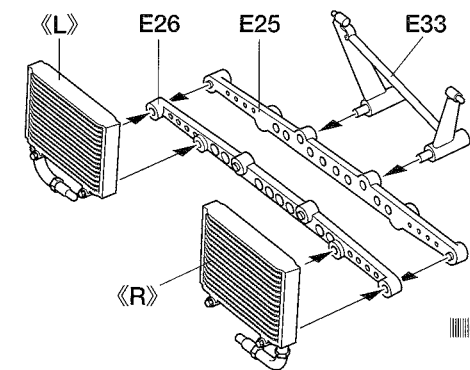


《L》



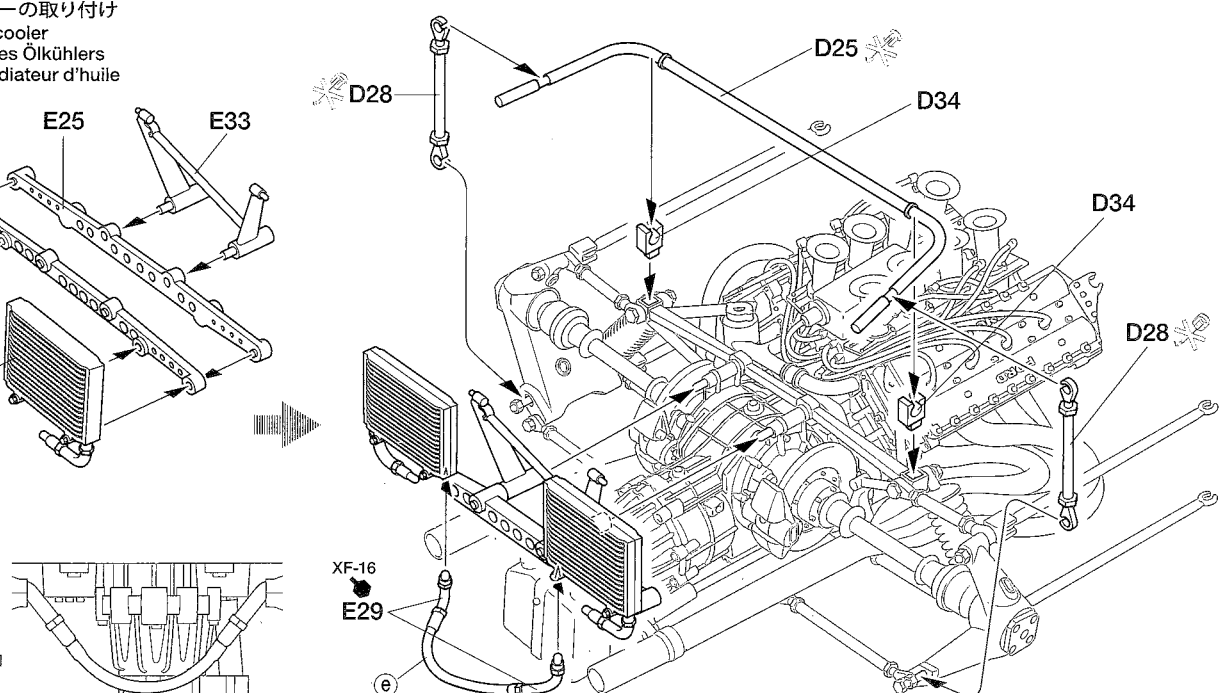
22

オイルクーラーの取り付け  
Attaching oil cooler  
Anbringung des Ölkühlers  
Fixation du radiateur d'huile



ビニールパイプ (太)  
Vinyl tubing (thick)  
Vinylschlauch (dick)  
Tube vinyle (épais)

ⓐ (25mm)×1

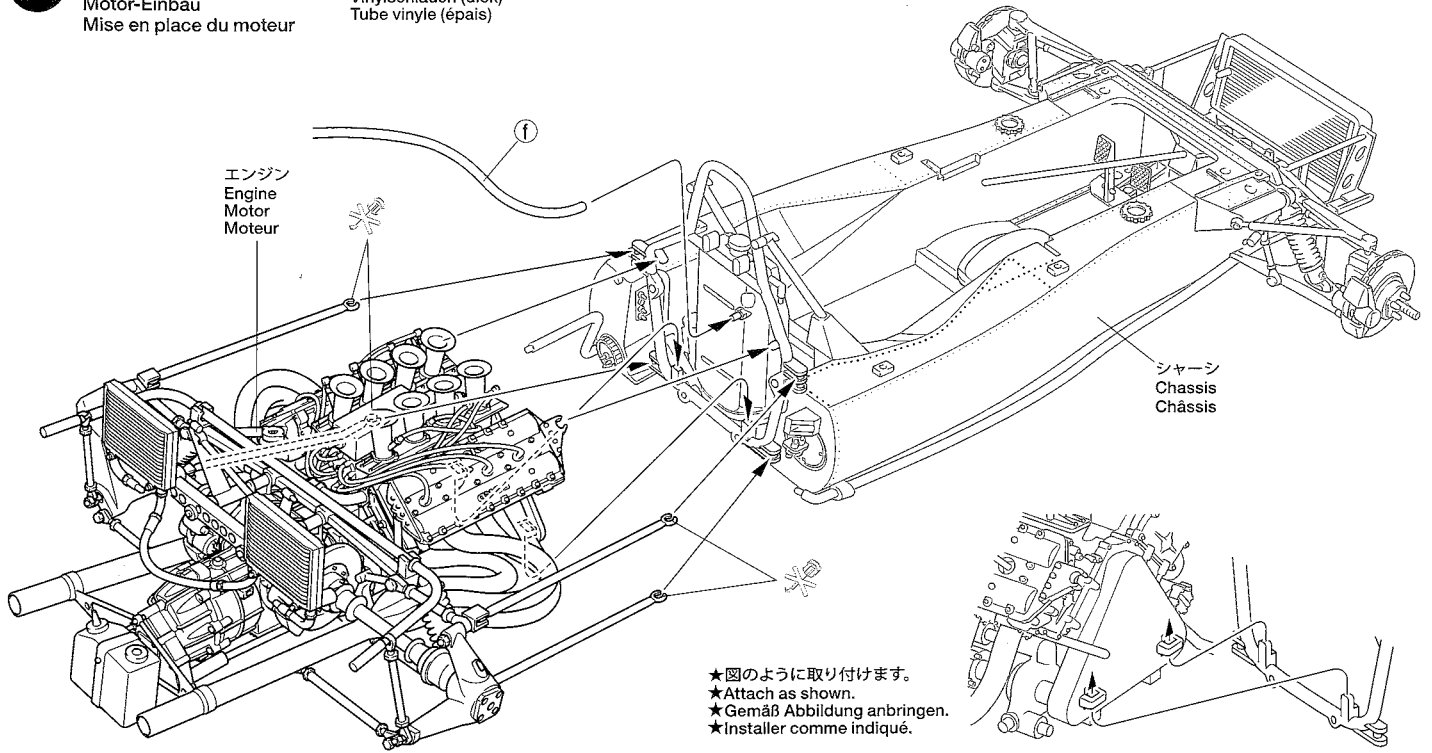


23

エンジンの取り付け  
Attaching engine  
Motor-Einbau  
Mise en place du moteur

ビニールパイプ (太)  
Vinyl tubing (thick)  
Vinylschlauch (dick)  
Tube vinyle (épais)

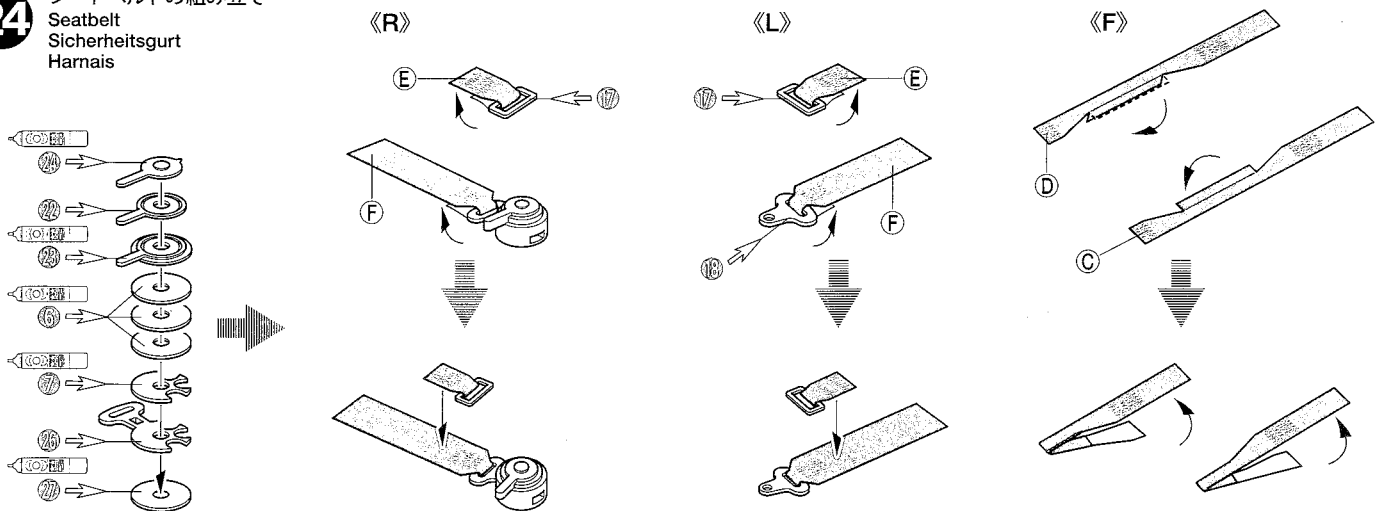
f (115mm)×1



★図のように取り付けます。  
★Attach as shown.  
★Gemäß Abbildung anbringen.  
★Installer comme indiqué.

24

シートベルトの組み立て  
Seatbelt  
Sicherheitsgurt  
Harnais

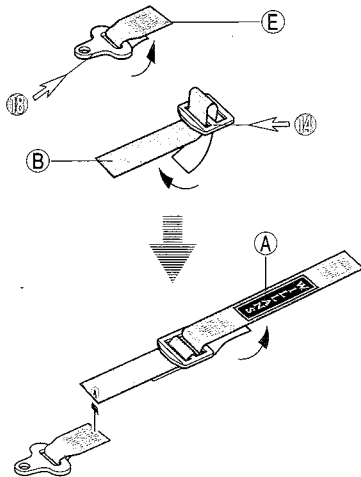


25

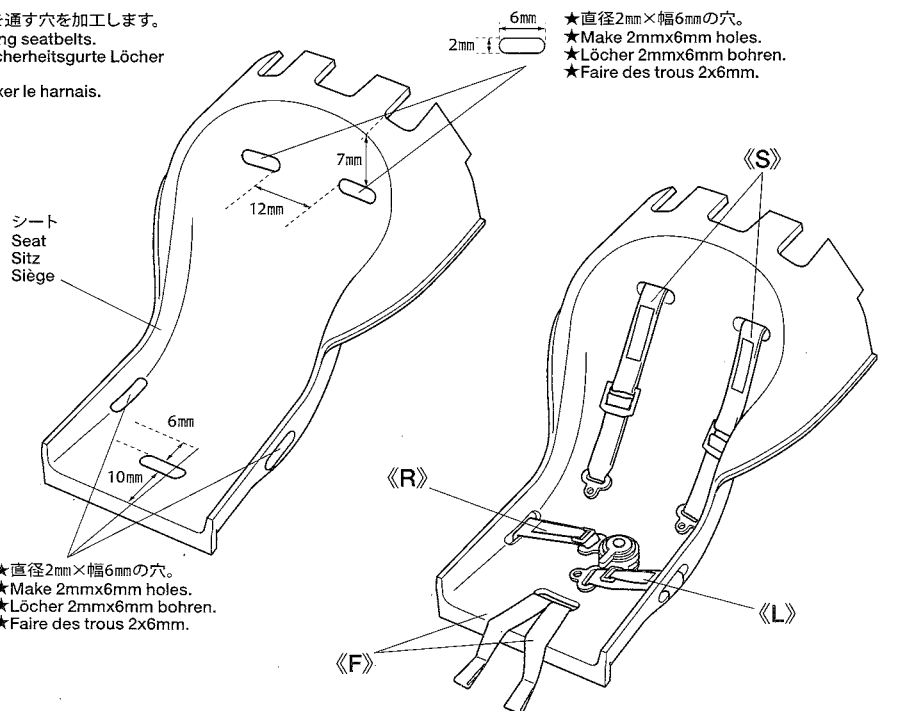
シートベルトの取り付け  
Attaching seatbelt  
Sicherheitsgurt-Einbau  
Fixation de harnais

★シートにシートベルトを通す穴を加工します。  
★Make holes for attaching seatbelts.  
★Zum Anbringen der Sicherheitsgurte Löcher bohren.  
★Faire des trous pour fixer le harnais.

《S》 ★2個作ります。  
★Make 2.  
★2 Satz anfertigen.  
★Faire 2 jeux.

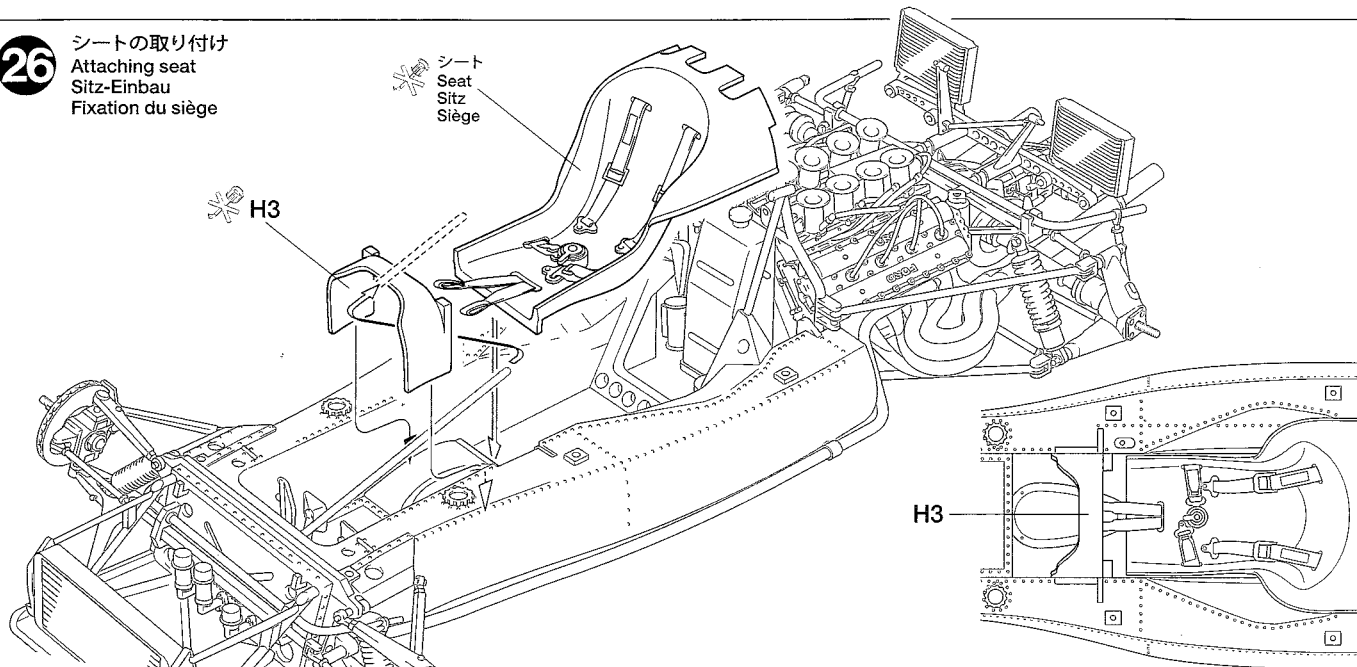


★直径2mm×幅6mmの穴。  
★Make 2mmx6mm holes.  
★Löcher 2mmx6mm bohren.  
★Faire des trous 2x6mm.



**26**

シートの取り付け  
Attaching seat  
Sitz-Einbau  
Fixation du siège

**27**

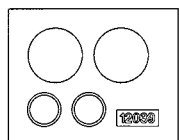
《メーターパネル》  
Instrument panel  
Instrumentenbrett  
Tableau de bord



指示の番号のスライドマークをはります。  
Number of decal to apply.  
Nummer des Abziehbildes, das anzubringen ist.  
Numéro de la décalcomanie à utiliser.

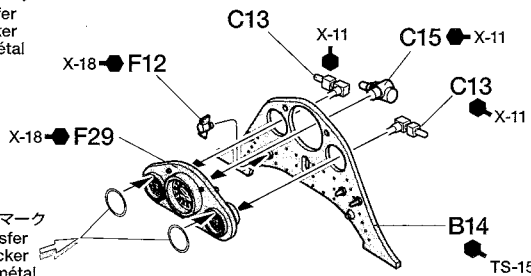
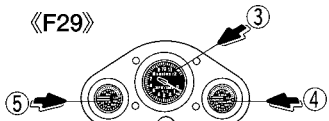


指示のインレットマークをはります。  
Apply metal transfer.  
Metall-Sticker anbringen.  
Apporter le transfert métal.

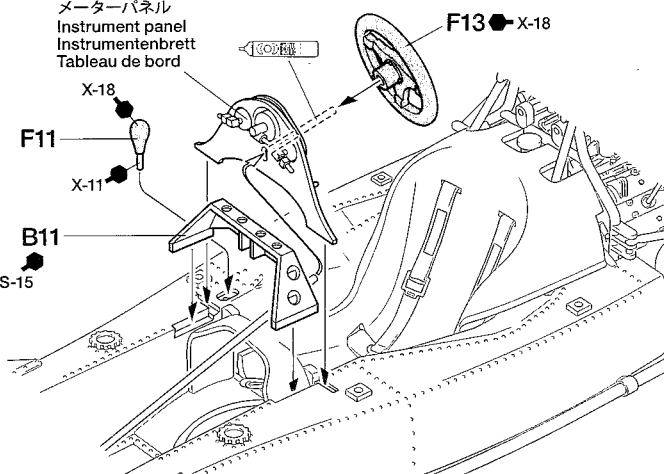


インレットマーク  
Metal transfer  
Metall-Sticker  
Transfert métal

《F29》

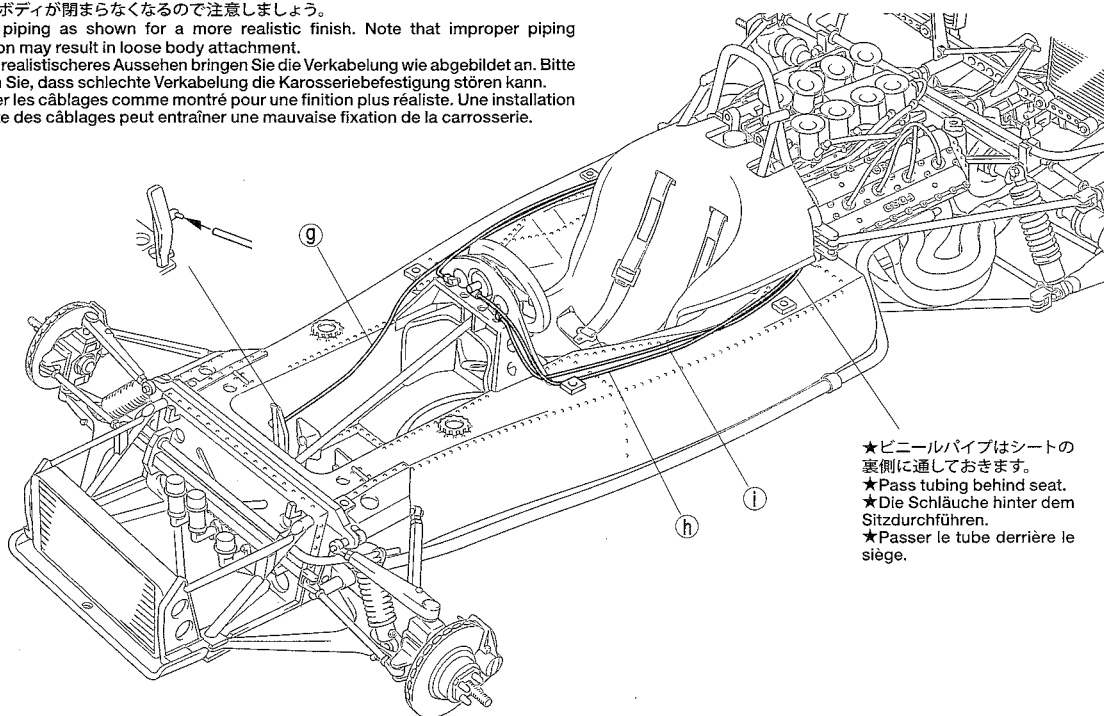


インレットマーク  
Metal transfer  
Metall-Sticker  
Transfert métal

**28**

パイピング  
Piping 1  
Verkabelung 1  
Câblage 1

★図のようにパイピングを施すとよりリアルな感じに仕上がります。正しい位置に配線しないとボディが閉まらなくなるので注意しましょう。  
★Install piping as shown for a more realistic finish. Note that improper piping installation may result in loose body attachment.  
★Für ein realistischeres Aussehen bringen Sie die Verkabelung wie abgebildet an. Bitte beachten Sie, dass schlechte Verkabelung die Karosseriebefestigung stören kann.  
★Installer les câblages comme montré pour une finition plus réaliste. Une installation incorrecte des câblages peut entraîner une mauvaise fixation de la carrosserie.



★ビニールパイプはシートの裏側に通しておきます。  
★Pass tubing behind seat.  
★Die Schläuche hinter dem Sitzdurchführen.  
★Passer le tube derrière le siège.

ビニールパイプ (細)  
Vinyl tubing (thin)  
Vynylschlauch (dünn)  
Tube vinyle (fin)

g (160mm)×1

h (120mm)×1

i (120mm)×1

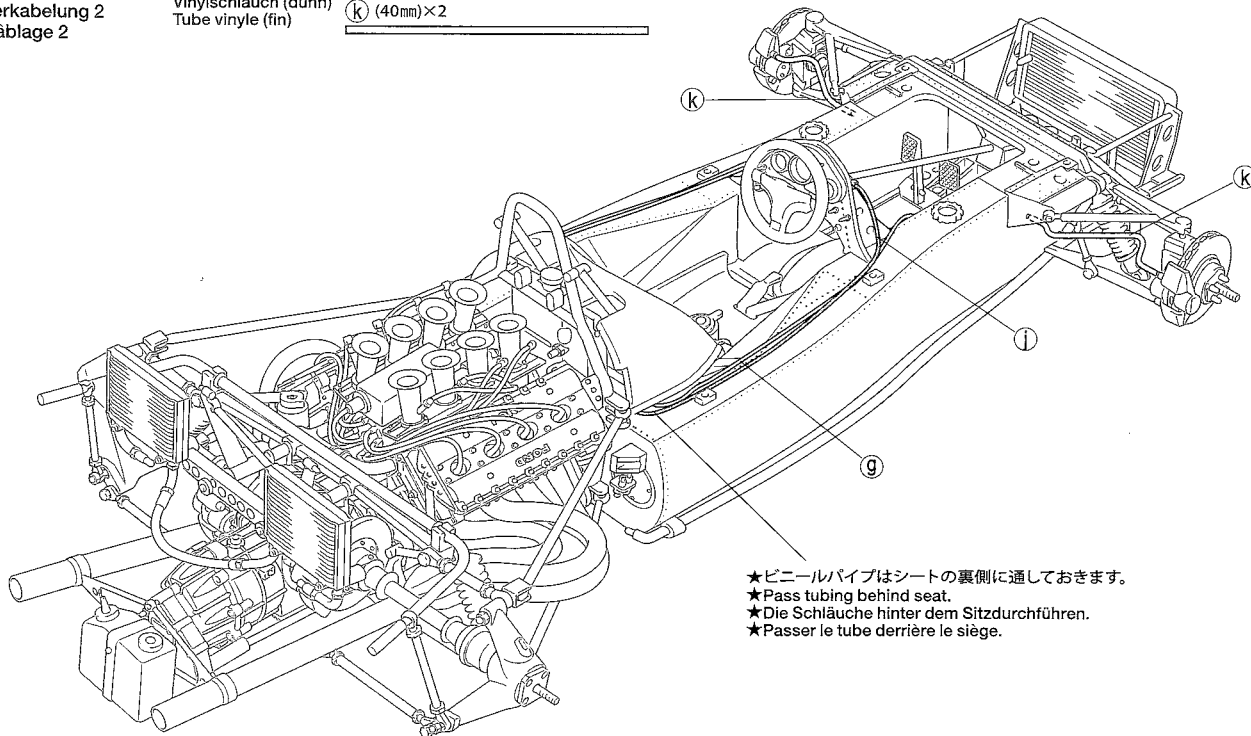
**29**

パイピング2  
Piping 2  
Verkabelung 2  
Câblage 2

ビニールパイプ (細)  
Vinyl tubing (thin)  
Vinylschlauch (dünn)  
Tube vinyle (fin)

① (105mm)×1

② (40mm)×2



★ビニールパイプはシートの裏側に通しておきます。  
★Pass tubing behind seat.  
★Die Schläuche hinter dem Sitz durchführen.  
★Passer le tube derrière le siège.

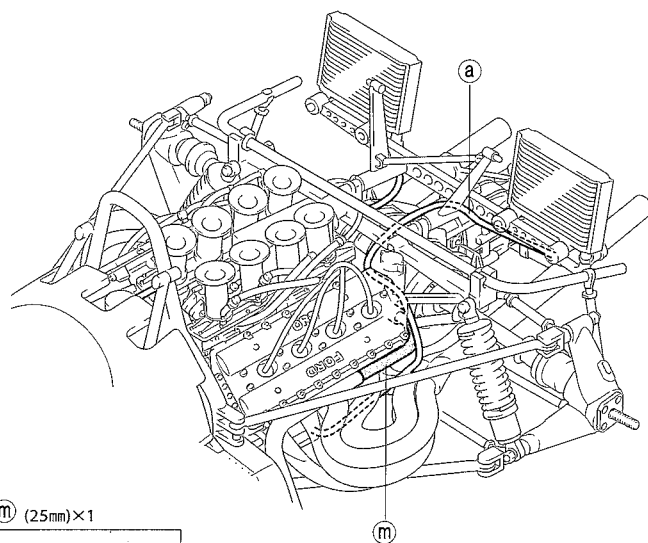
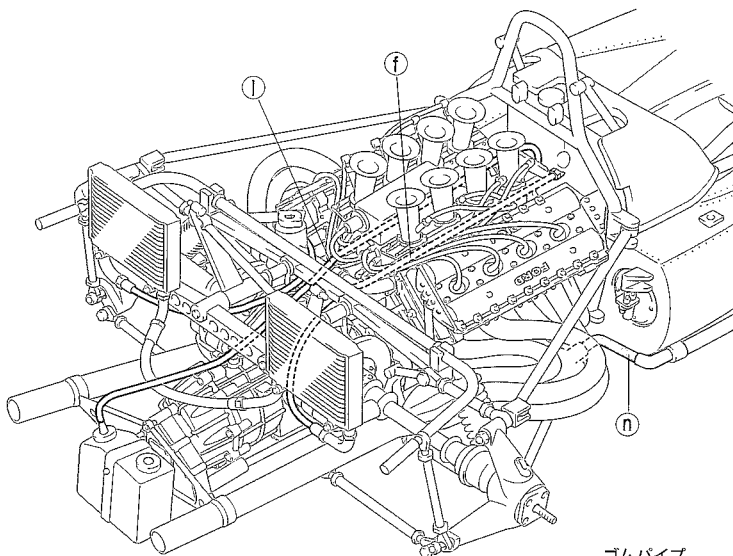
**30**

パイピング3  
Piping 3  
Verkabelung 3  
Câblage 3

★④と①, ①はオイルクーラーのステーとスタビライザーの下を通します。①はスロットルプレートの下を通してオイルクーラーに繋がります。  
★Pass tubing ④, ① and ① under the oil cooler stay and stabilizer. Pass tubing ① under the throttle plate and connect to the oil cooler.  
★Die Schläuche ④, ① und ① unter der Ölkühler-Halterung und dem Stabilisator durchführen. Den Schlauch ① unter der Halterung für die Ansaugstutzen durchführen und am Ölkühler anschließen.  
★Passer les tubes ④, ① et ① sous le support du radiateur d'huile et le stabilisateur. Passer le tube ① sous les trompettes d'admission et le connecter au radiateur d'huile.

ビニールパイプ (太)  
Vinyl tubing (thick)  
Vinylschlauch (dick)  
Tube vinyle (épais)

① (120mm)×1



③ (25mm)×1

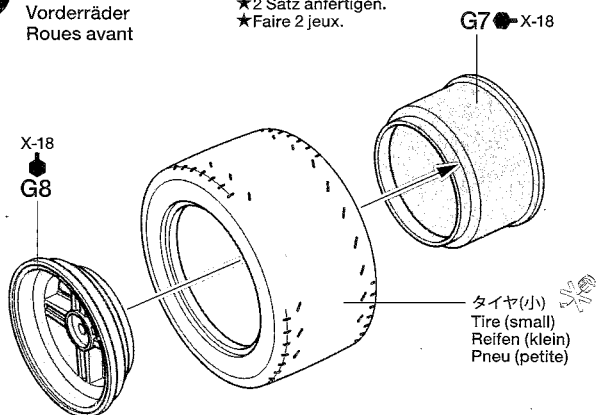
④ (20mm)×1

ゴムパイプ  
Rubber tubing  
Gummirohr  
Tube caoutchouc

**31**

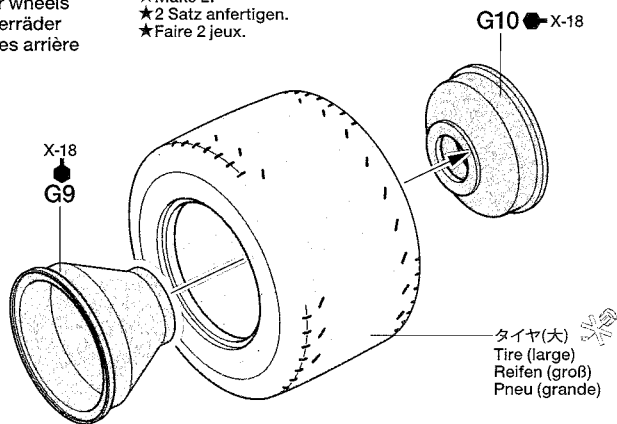
《フロントホイール：F》  
Front wheels  
Vorderräder  
Roues avant

★2個作ります。  
★Make 2.  
★2 Satz anfertigen.  
★Faire 2 jeux.



《リアホイール：R》  
Rear wheels  
Hinterräder  
Roues arrière

★2個作ります。  
★Make 2.  
★2 Satz anfertigen.  
★Faire 2 jeux.



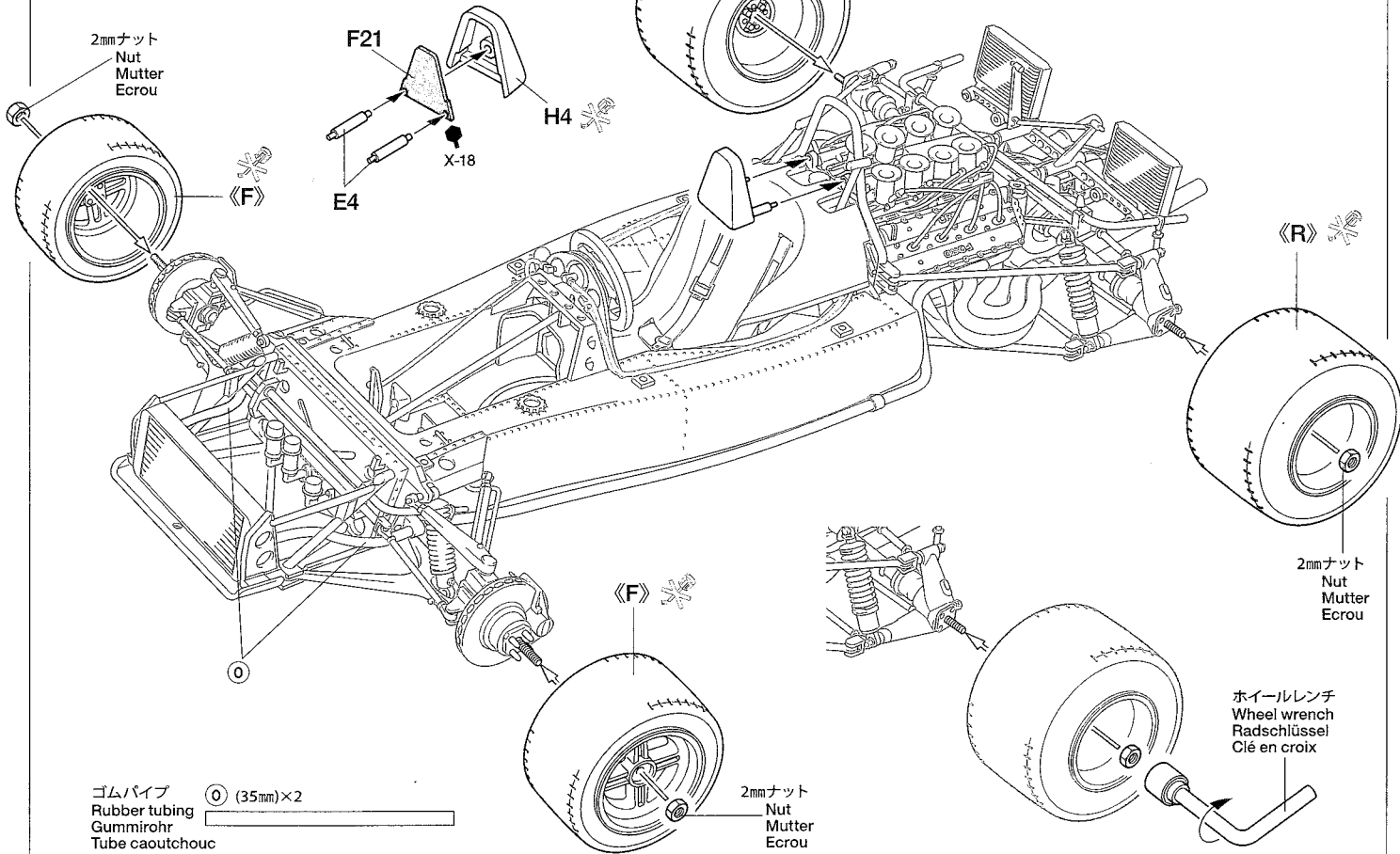
32

ホイールの取り付け  
Attaching wheels  
Einbau der Räder  
Fixation des roués

《ヘッドレスト》  
Headrest  
Kopfstütze  
Appuie-tête-à-tête

2mmナット  
Nut  
Mutter  
Ecrrou

《R》

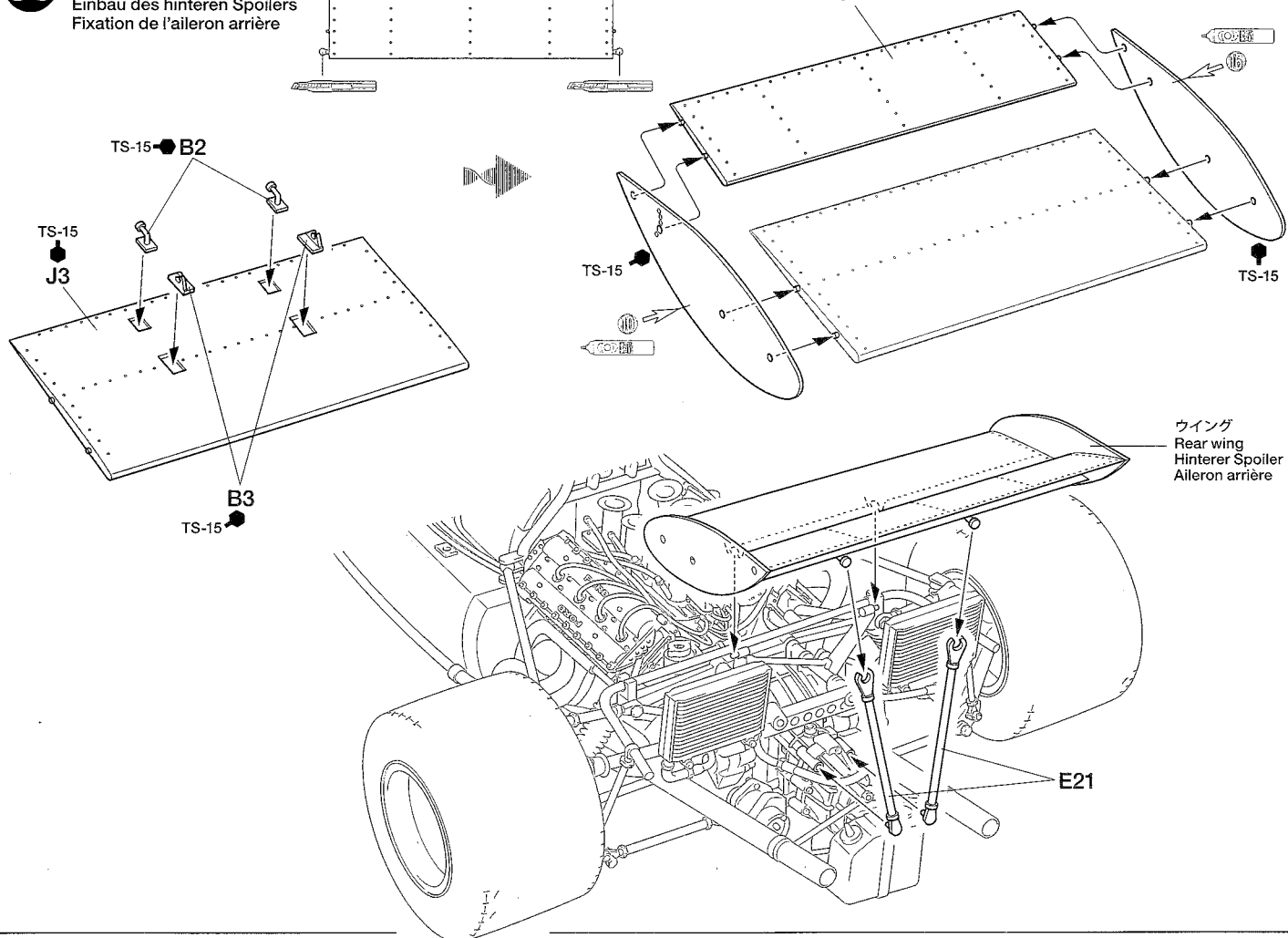


33

ウイングの取り付け  
Attaching rear wing  
Einbau des hinteren Spoilers  
Fixation de l'aïeron arrière

《J2》

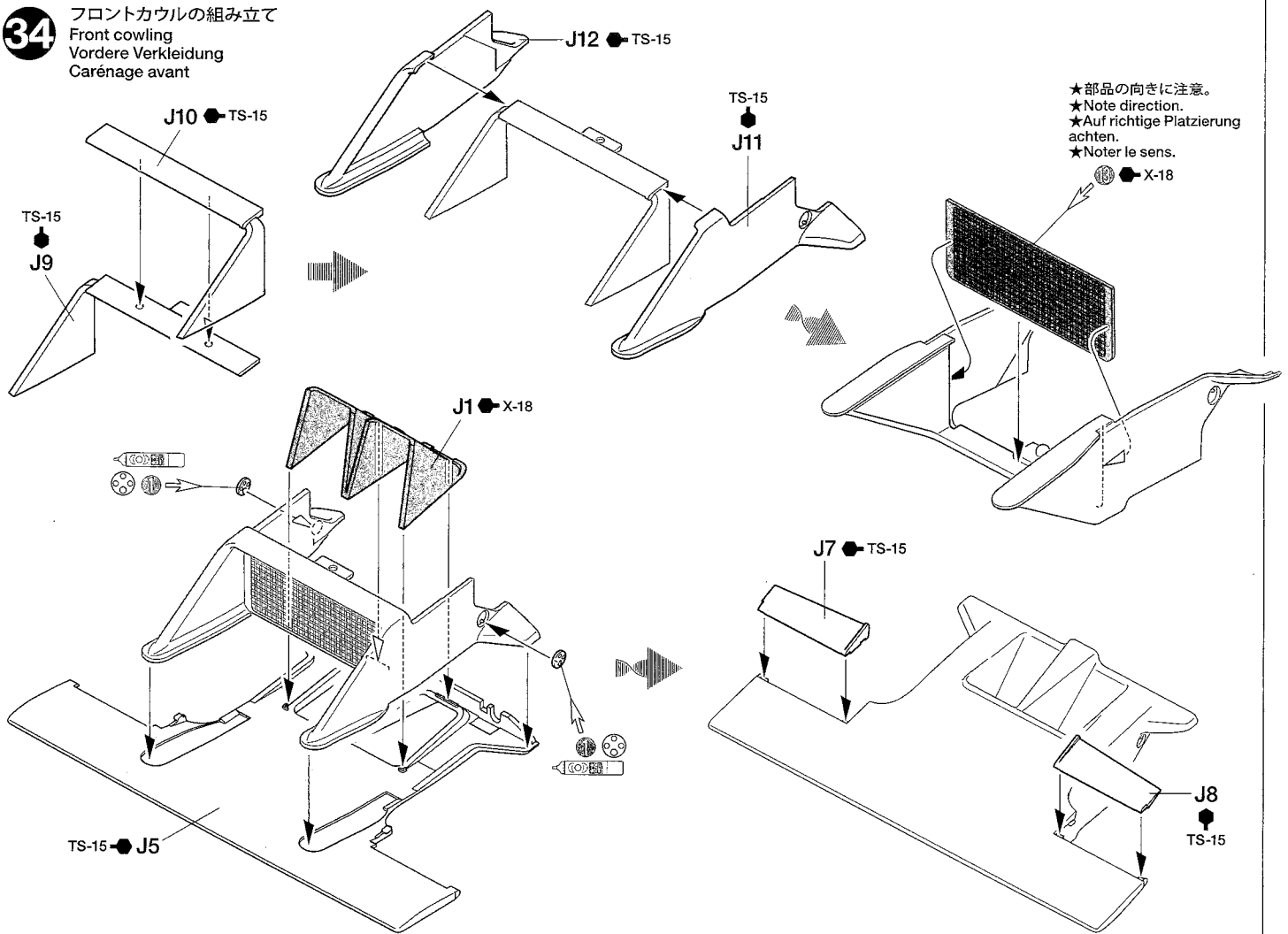
TS-15 ● J2





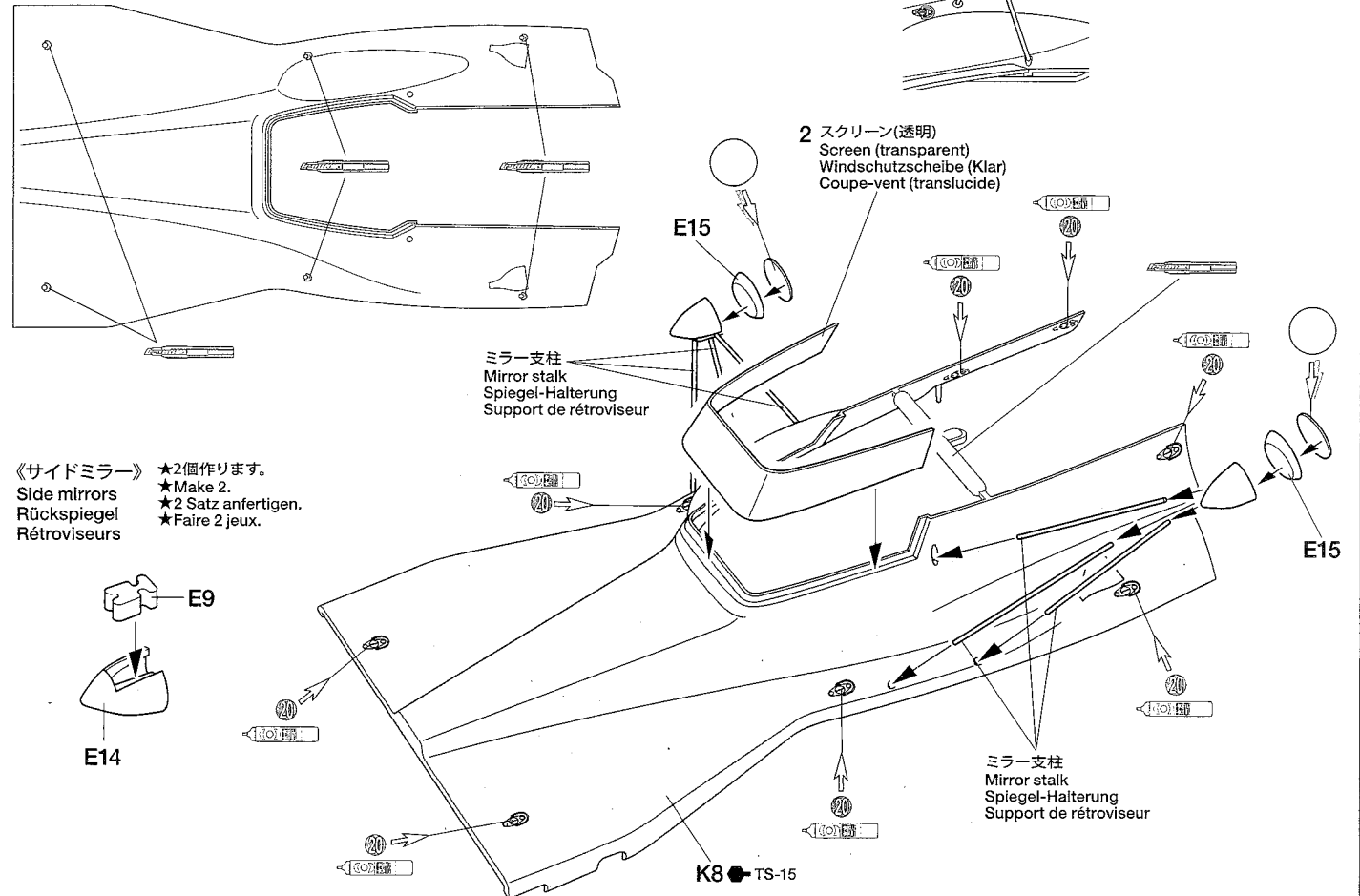
**34**

フロントカウルの組み立て  
Front cowling  
Vordere Verkleidung  
Carénage avant

**35**

ボディの組み立て  
Body  
Karosserie  
Carrosserie

- ★ファスナーの彫刻は削り取ってエッチングパーツを接着します。
- ★Remove the fasteners and attach photo-etched parts.
- ★Entfernen Sie die Halter und bringen Sie die fotogetränzte Teile an.
- ★Enlever les verrous et fixer les pièces photo-découpées.

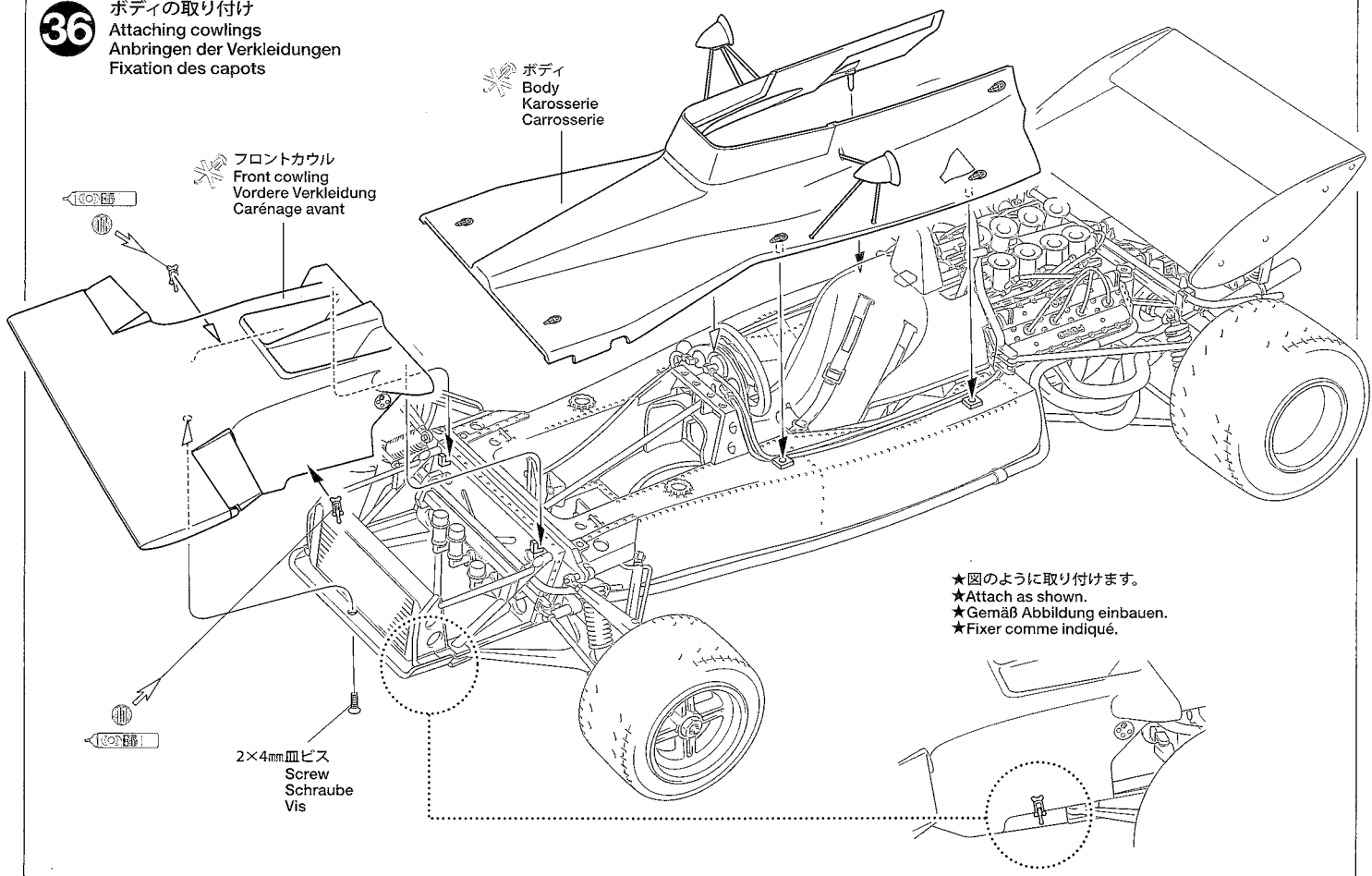


《サイドミラー》  
Side mirrors  
Rückspiegel  
Rétroiseurs

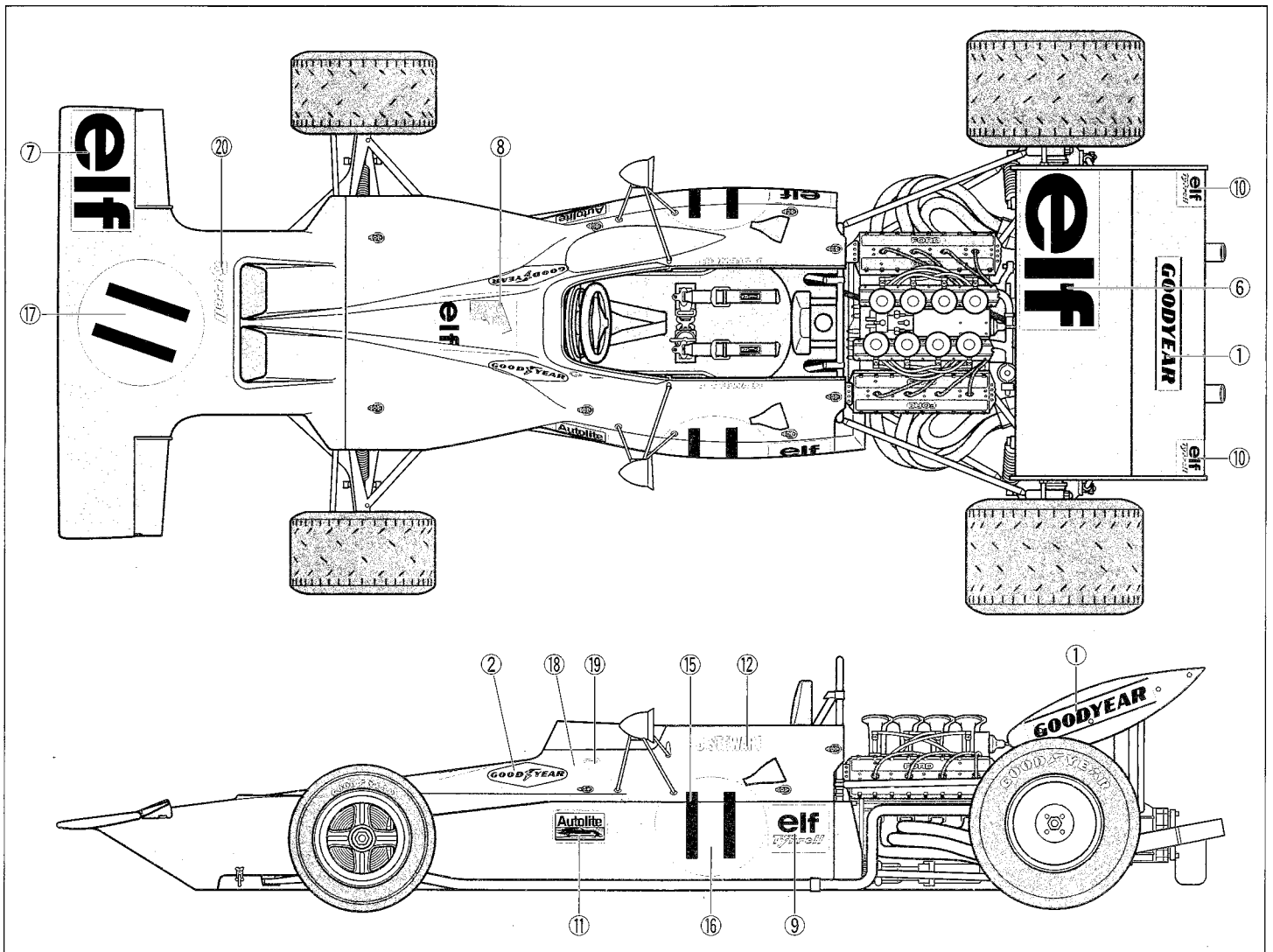
- ★2個作ります。
- ★Make 2.
- ★2 Satz anfertigen.
- ★Faire 2 jeux.

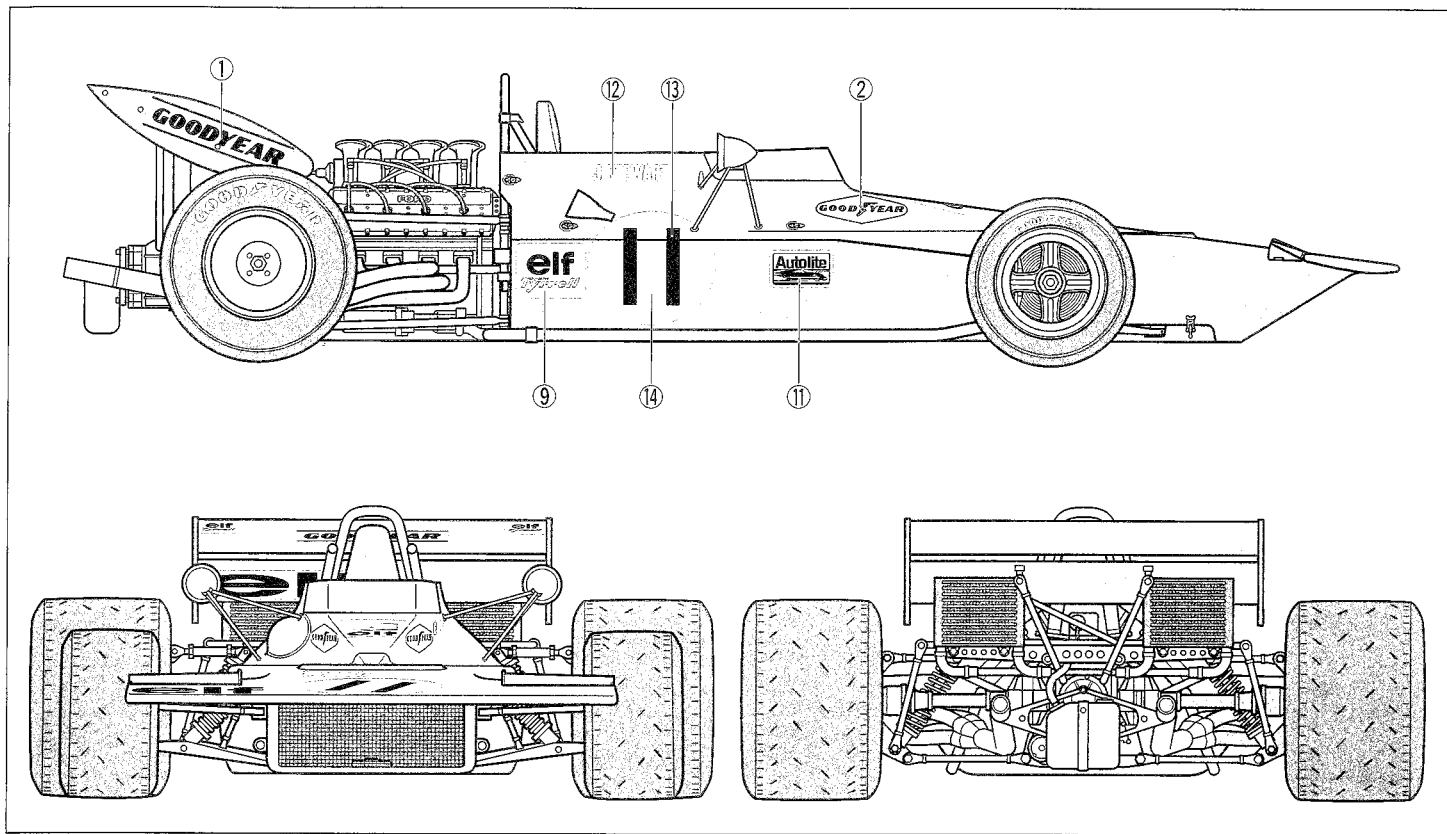
36

ボディの取り付け  
Attaching cowlings  
Anbringen der Verkleidungen  
Fixation des capots



MARKING





## PAINTING

### 《タイヤレ003の塗装》

チームが所属する国別のカラー、いわゆるナショナルカラーをまとっていたF1マシンにスポンサーカラーを初めて導入したのは1968年に登場したロータス タイプ49でした。その後、他のチームも次々にスポンサーカラーを導入し、F1マシンがいきなりカラフルな衣装を身にまとうようになりました。タイヤレ003もその例外ではありません。1971年シーズンを戦ったタイヤレ003はフランスの石油会社、エルフのチームカラーとも言える濃いブルー1色で塗装され、前後ウィングのエルフのステッカーの他、その他のスポンサーステッカーが所々に貼られたシンプルなものでした。エンジンやサスペンションなど細部の塗装は説明図中にタミヤ

カラーの色番号で示しましたので、参考にしてください。

### Painting the Tyrrell 003

Traditionally, F1 cars were painted in the national colors of their teams' countries. When the Lotus 49B became the first car with sponsor colors in 1968, other teams soon followed with colorful liveries of their own, and Tyrrell was no exception. The 1971 Tyrrell 003 was painted in a rich blue color affiliated with French oil company Elf and also featured sponsor logos. Refer to the instruction manual for information on painting details.

### Bemalung des Tyrrell 003

Traditionell wurden F1 Autos in den Nationalfarben der Länder ihres Teams lackiert. Als 1968 der Lotus 49B zum ersten Auto in Sponsoren-Farben wurde, folgten andere Teams bald mit farbigen Outfits ihrer eigenen nach und Tyrrell machte keine Ausnahme.

Der 1971er Tyrrell 003 war gemäß der Verbindung zum Französischen Ölkonzern Elf in sattem blau lackiert und besaß auch Sponsoren-Logos. Beachten Sie die Bauanleitung als Hinweis für die Detailbemalung.

### Décoration de la Tyrrell 003

Traditionnellement, les Formule 1 étaient peintes dans les couleurs nationales des pays des écuries. Après que la Lotus 49B devienne la première voiture aux couleurs de ses sponsors en 1968, les autres écuries suivirent avec des décorations propres, dont Tyrrell. La Tyrrell 003 de 1971 était peinte en bleu de la compagnie pétrolière française Elf et arborait les logos de ses sponsors. Se reporter à la notice de montage pour la peinture des détails.

## 顧客サービス

For use in Japan only!

★部品をなくしたり、こわした方は、このステッカーがはられたカスタマーサービス取次店でご注文いただけます。また、当社カスタマーサービスに直接ご注文する場合は、右記の方法でご注文することができます。詳しくは当社カスタマーサービスまでお問い合わせください。

**タミヤカスタマーサービス取次店**

パーツのお取り寄せに大変便利なお店です。

TAMIYA  
2117-2222-99-972 (東京都品川区)  
TEL:03-5521-9999 FAX:03-5521-7777

### ①《郵便振替のご利用法》

郵便局の払込用紙の通信欄に下のリストを参考にITEM番号、スケール、製品名、部品名、部品コード、数量を必ずご記入ください。振込人住所欄にはお電話番号もお書きいただき、口座番号・00810-9-1118、加入者名・(株)タミヤでお振込ください。

### ②《代金引換のご利用法》

パーツ代金に加えて代引き手数料(324円)をご負担いただければ、電話またはホームページより代金引換によるご注文をお受けいたします。

### ③《タミヤカードのご利用法》

タミヤカードをご利用の場合、代金はご指定金融機関の口座引き落としとなります。ご注文は電話またはホームページよりお受けいたします。

《住所》 〒422-8610 静岡県駿河区恩田原3-7

株式会社タミヤ カスタマーサービス係

《お問い合わせ電話番号》

静岡 **054-283-0003**

東京 **03-3899-3765** (静岡へ自動転送)

※電話番号をお確かめの上、おかけ間違いのないようお願いいたします。

《カスタマーサービスアドレス》

[http://tamiya.com/japan/customer/cs\\_top.htm](http://tamiya.com/japan/customer/cs_top.htm)



## タイヤレ 003 1971 モナコGP ITEM 12054

★価格は2015年8月のものです。諸事情により変更となる場合があります。  
★税込価格の税率は8%となっています。

部品名	税込価格	本体価格	部品コード
ボディ下部	842円	(780円)	19331063
Bパーツ	928円	(860円)	10001728
Cパーツ	928円	(860円)	10001729
Dパーツ	1,101円	(1,020円)	19001491
Eパーツ	1,101円	(1,020円)	19001492
Fパーツ	928円	(860円)	10001732
Gパーツ	907円	(840円)	10001733
Hパーツ	626円	(580円)	10001734
Jパーツ	972円	(900円)	19111181
Kパーツ	756円	(700円)	19111182
透明部品	432円	(400円)	10441098
エッチングパーツ	1,512円	(1,400円)	19402973
タイヤ袋(塗装・ニス・エアバルブ付)	1,620円	(1,500円)	19401367
マーク	626円	(580円)	11401313
インレットマーク	313円	(290円)	11421559
シートベルトステッカー	324円	(300円)	11401251
説明図	496円	(460円)	11054000

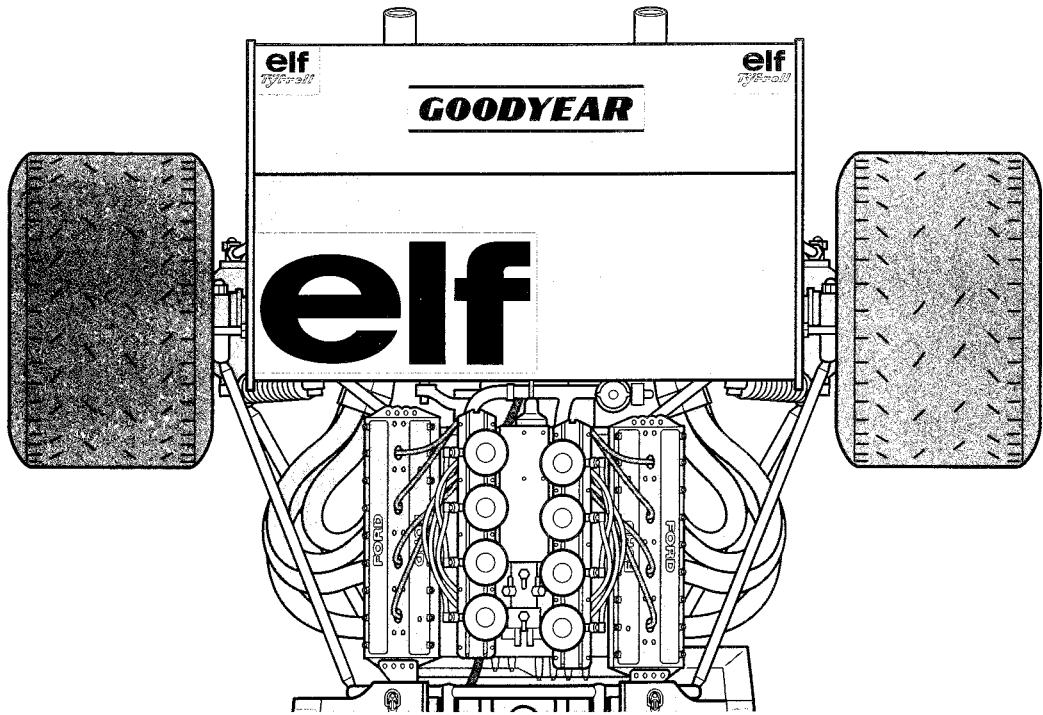
## AFTER MARKET SERVICE CARD

When purchasing replacement parts, please take or send this form to your local Tamiya dealer so that the parts required can be correctly identified. Please note that specifications, availability and price are subject to change without notice.

Parts code	ITEM 12054
19331063	Lower Body
10001728	B Parts
10001729	C Parts
19001491	D Parts
19001492	E Parts
10001732	F Parts
10001733	G Parts
10001734	H Parts
19111181	J Parts
19111182	K Parts
10441098	Transparent Parts
19402973	Photo-Etched Parts
19401367	Tire Bag (Metal Parts, Tubing included)
11401313	Decals
11421559	Metal Transfer
11401251	Seatbelt Sticker
11054000	Instructions

**1/12**  
**Big Scale**  
**Racing Car**

[www.tamiya.com](http://www.tamiya.com)



# TYRRELL 003

## 1971 MONACO GP

