

- En** *Instruction Manual*
- De** *Bauanleitung*
- Fr** *Manuel de montage*
- 日本語** *取扱説明書*

MICRO RS4



En Thank you

- Thank you for selecting this HPI RACING product! This kit is designed to be fun to drive and uses top quality parts for durability and performance. The instruction manual you are reading was designed to be easy to follow yet thorough in its explanations. HPI Racing wants you to enjoy driving your new R/C kit. If you come across any problems or need some help getting through a step, give us a call and we will do our very best to help you. You can also contact us on the internet at www.HPIracing.com.
- This is a high performance R/C kit, and it requires regular maintenance for best performance. If you don't do regular maintenance the performance will suffer. HPI has all the necessary parts and accessories available to keep your car performing at its best.
- The caution or attention symbols will warn you about steps that can be very dangerous. Please read and understand the instructions carefully before proceeding.



Cautions
Warnhinweise
Précautions
警告

Failure to follow these instructions can damage your kit, and cause serious bodily injury or death.



Attention
Achtung
Attention
注意

Failure to follow these instructions can cause injury to yourself or others. You might also cause property damage or damage your kit.



Cautions
Warnhinweise
Précautions
警告

- Before Running**
 - Please read manual (with parent, guardian or a responsible adult if necessary).
- While Operating**
 - Please do not run on a public street, this could cause serious accidents, personal injuries and/or property damage.
 - Please do not run near pedestrians or small children.
 - Please do not run in small or confined areas.
- Before Operating**
 - Make sure that all screws and nuts are properly tightened.
 - Always use fresh batteries for your transmitter and receiver to avoid losing control of the model.
 - Please confirm the neutral throttle trigger position.
- After Running**
 - Turn OFF receiver first, then turn OFF transmitter. This will prevent the car from losing control.
 - After running HPI RACING product, it is necessary to perform routine maintenance. Failure to do this can result in increased wear and damage to the engine and chassis.
- Battery safety**
 - Please be careful when handling the battery. It will be hot after running. If the wire is frayed, a short circuit can cause a fire.

De Danke

- Vielen Dank, dass Sie sich für HPI RACING entschieden haben! Dieses Auto soll Spaß machen und verwendet nur hochwertige Materialien für beste Leistungen und Haltbarkeit. Die Anleitung, die Sie gerade lesen, ist einfach zu verstehen und dabei sehr ausführlich. HPI Racing will, dass Sie Erfolg und Spaß mit Ihrem neuen Modell haben! Falls es dennoch einmal zu Problemen kommen sollte, melden Sie sich bei uns. Wir werden alles in unserer Macht stehende tun, um zu helfen. Sie können uns auch gerne unter www.HPIracing.com kontaktieren.
- Dies ist ein hochleistungs RC-Auto und benötigt regelmäßige Wartung. Wenn Sie diese Wartungsarbeiten nicht durchführen wird die Leistung des Autos darunter leiden. Alle zur Wartung benötigten Teile sind bei HPI erhältlich.
- Die Warnsymbole weisen Sie auf gefährliche Bauabschnitte hin. Bitte lesen und verstehen Sie die Anweisungen bevor Sie sie durchführen.



Cautions
Warnhinweise
Précautions
警告

Wenn Sie diesen Anweisungen nicht folgen, können Sie oder Ihr Auto Schäden davontragen.



Attention
Achtung
Attention
注意

Wenn Sie diesen Anweisungen nicht folgen, können Sie oder andere verletzt werden. Es kann auch sein, dass dabei Sachschaden an anderen Dingen oder ihrem Auto entsteht.



Cautions
Warnhinweise
Précautions
警告

- Vor dem Fahren**
 - Bitte lesen Sie die Anleitung (mit einem Erwachsenen)
- Während dem Fahren**
 - Fahren Sie bitte nicht auf öffentlichen Straßen. Dies kann zu schweren Unfällen mit Personen- und/oder Sachschaden führen.
 - Fahren Sie bitte nicht in der Nähe von Fußgängern und Kindern.
 - Fahren Sie bitte nicht auf zu kleinen oder begrenzten Plätzen.
- Vor dem Fahren**
 - Vergewissern Sie sich, dass alle Schrauben und Muttern korrekt sitzen.
 - Verwenden Sie immer frische Batterien im Sender und Empfänger um nicht die Kontrolle über das Auto zu verlieren.
 - Überprüfen Sie, ob der Gashebel in der Neutralposition steht.
- Nach dem Fahren**
 - Schalten Sie den Empfänger aus, dann erst den Sender. Dies verhindert, dass das Auto außer Kontrolle gerät.
 - Nach dem Fahren mit dem HPI RACING entschieden haben ist regelmäßige Wartung nötig. Dies nicht zu tun, kann den Verschleiß erhöhen oder den Motor beschädigen.
- Hinweise zum Fahrakku**
 - Geben Sie im Umgang mit dem Fahrakku bitte Acht. Er ist nach dem Fahren sehr heiß. Falls die Kabel beschädigt sind, kann ein Kurzschluss ein Feuer auslösen.

- **Merci d'avoir choisi ce produit HPI Racing! Ce kit a été conçu pour être amusant à conduire, et utilise des pièces de la plus haute qualité pour la longévité et les performances. Le manuel d'utilisation qui est entre vos mains a été conçu pour vous fournir des explications faciles à suivre mais complètes. HPI Racing espère que vous aurez plaisir à piloter votre nouveau kit radio-commandé. Si vous rencontrez des problèmes ou si vous avez besoin d'aide pour une étape, appelez-nous et nous ferons de notre mieux pour vous aider. Vous pouvez aussi nous contacter par Internet sur www.HPIracing.com.**
- **Ceci est un kit radio-commandé de hautes performances, et requiert un entretien régulier pour donner le meilleur de lui-même. Si vous n'effectuez pas un entretien régulier, les performances en souffriront. HPI a toutes les pièces et les accessoires nécessaires pour maintenir les performances de votre véhicule à leur meilleur niveau.**
- **Les symboles attirant votre attention vous avertiront des étapes qui peuvent être très dangereuses. Veuillez lire soigneusement les instructions et bien les comprendre avant toute utilisation.**



**Cautions
Warnhinweise
Précautions
警告**

En ne suivant pas ces instructions vous pourriez endommager votre kit, et provoquer de sérieux dégâts corporels ou même mortels.



**Attention
Achtung
Attention
注意**

En ne suivant pas ces instructions vous pourriez vous blesser vous-même ou blesser d'autres personnes. Vous pourriez également provoquer des dégâts matériels ou endommager votre kit.



**Cautions
Warnhinweise
Précautions
警告**

Avant de faire courir le véhicule

- **Veuillez lire le manuel avec un parent ou un adulte responsable.**

Lors du fonctionnement

- **Ne faites pas fonctionner sur une voie publique, cela pourrait provoquer des accidents graves, des blessures corporelles et/ou des dommages aux biens.**
- **Ne faites pas fonctionner à proximité de piétons ou d'enfants en bas âge.**
- **Ne faites pas fonctionner dans des lieux petits ou fermés.**

Avant de mettre en marche

- **Veuillez vérifier que toutes les vis et tous les boulons sont correctement serrés.**
- **Utilisez toujours des batteries nouvellement chargées pour l'émetteur et le récepteur afin d'éviter de perdre le contrôle du véhicule.**
- **Vérifiez la position neutre de l'accélérateur.**

Après l'arrêt

- **Éteignez d'abord le récepteur, puis l'émetteur. Cela empêchera une éventuelle perte de contrôle du véhicule.**
- **Après avoir fait rouler la produit HPI Racing, il est nécessaire d'effectuer un entretien de routine.**
- **Ne pas le faire résultait en une usure plus importante et des dommages au moteur et au châssis.**

Sécurité de la batterie

- **Faites très attention lorsque vous manipulez la batterie. Elle sera très chaude après utilisation. Si un câble était dénudé, un court-circuit pourrait provoquer un incendie.**

日本語 はじめに

- この度は、HPI製品をお買い上げいただきまして、誠にありがとうございます。本製品は高品質の材料を使用し、ハイレベルな走行が出来るよう設計されています。また、本説明書は初心者の方でもスムーズに理解できるよう多くのイラスト、実寸表示を使用しておりますので、よくお読みいただいた上で楽しいラジコンライフをスタートさせてください。なお、HPIでは走らせる楽しみはもちろんのこと、組み立てる楽しみも知っていただきたいと願っております。製品の事で不明な点がございましたらお気軽にお問い合わせください。製品をご使用になる前に必ず本取扱説明書をお読みください。
- 高性能なR/Cカーの性能を十分に発揮させるためには走行後のメンテナンスが必要です。メンテナンスを行わないとR/Cカーが傷む原因となります。HPIでは、メンテナンスや修理用にスペアパーツを用意しておりますのでどうぞご利用ください。
- 本取扱説明書ではお客様への危害や損傷を未然に防止するために、危険の従う操作、お取り扱いについて以下の記号で警告表示を行っています。内容をよくご理解の上で本文をお読みください。



**Cautions
Warnhinweise
Précautions
警告**

この表示は誤った取り扱いをすると、貴方の生命や身体に重大な被害が発生する可能性が想定される内容を示しています。



**Attention
Achtung
Attention
注意**

この表示は誤った取り扱いをすると、貴方が障害を負う可能性、物的損害の発生が想定される内容を示しています。



**Cautions
Warnhinweise
Précautions
警告**

**走らせる前に
走行上の注意**

- **必ず本説明書をお読みください。保護者の方も必ず説明書をご覧ください。**

走行前の点検

- **道路での走行はお止めください。**
- **歩行者や小さな子供のいる場所では走行させないでください。**
- **狭い場所や屋内での走行させないでください。**
- **各部のネジ、ナットに緩みがないかチェックします。**
- **送信機、受信機の電池の容量をチェックします。電池の容量が少ないと、車をコントロールする事が出来なくなり危険です。早めの交換を心がけてください。**
- **走行前に電波範囲の確認をしてください。**
- **スロットルトリガーのニュートラル（スロットルトリガーに指を掛けない状態）を確認してください。**

走行後の注意

- **必ず受信機のスイッチをOFFにしてから、送信機のスイッチをOFFにしてください。順番を間違えると車が暴走する恐れがあります。**
- **走行後はR/Cカーのメンテナンス（点検、整備）を行ってください。メンテナンスを行わないとR/Cカーが本来の性能を発揮せず、トラブルが発生しやすくなります。**

**バッテリー
取り扱いの注意**

- **バッテリーの取り扱いには十分注意してください。コード、被服の破れからのショートによる発熱で、ヤケドや火災などの恐れがあります。**

En Contents

Section	Contents	Page
1	Overview	6
2	Start Up Guide	7
2-1	Charging battery	8
2-2	Setup Before Starting	9
2-3	Radio Control Car Operating Procedures	13
3	Trouble Shooting	18
4	Maintenance	19
4-1	Chassis Maintenance	19
4-2	Wheel Maintenance	20
4-3	Transmission Maintenance	20
4-4	Wheelbase Adjustment	23
4-5	Radio Maintenance	25
5	Exploded View	30
6	Parts List	32
7	Option Parts List	33

De Inhaltsverzeichnis

Abschnitt	Inhalt	Seite
1	Übersicht	6
2	Die ersten Schritte	7
2-1	Laden des Fahrakkus	8
2-2	Einstellungen vor dem Start	9
2-3	Umgang mit Ferngesteuerten Modellautos	13
3	Fehlerbehebung	18
4	Wartung	19
4-1	Wartung des Chassis	19
4-2	Wartung der Reifen	20
4-3	Wartung des Getriebes	20
4-4	Einstellen des Radstands	23
4-5	RC-Anlage	25
5	Explosionszeichnung	30
6	Ersatzteilleiste	32
7	Tuningteilleiste	33

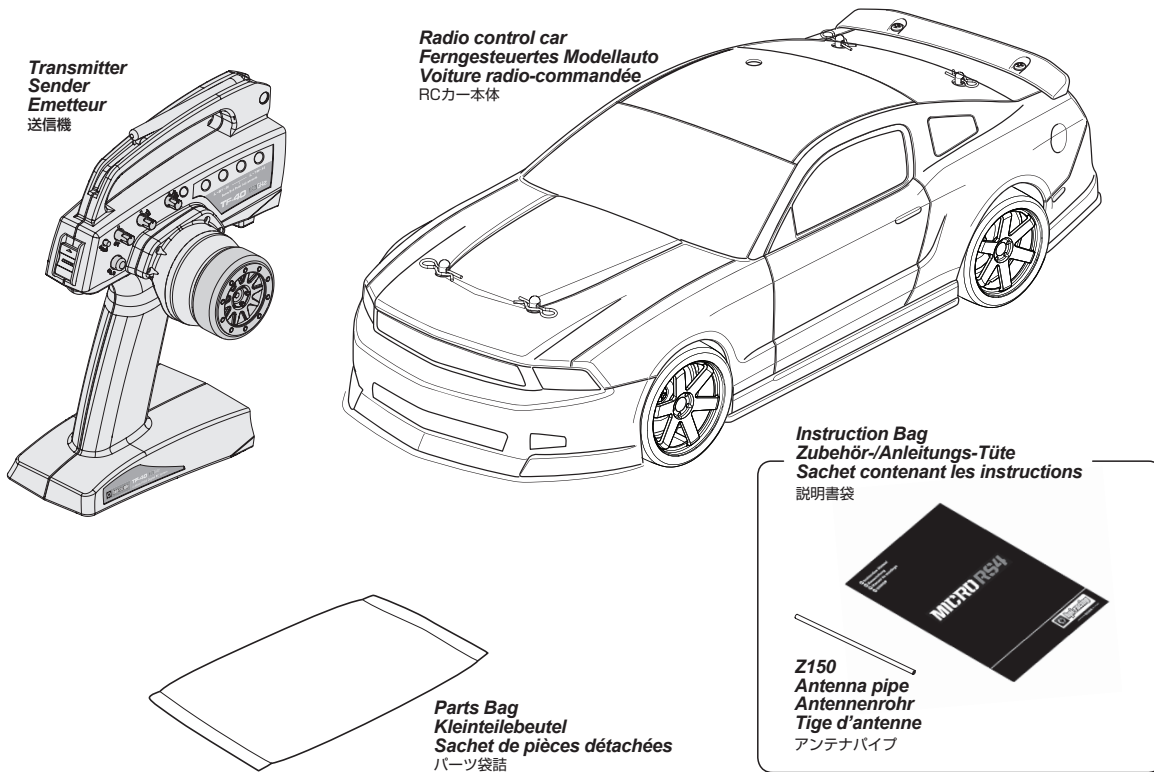
Fr Table des matières

Section	Contenu	Page
1	Vue d'ensemble	6
2	Charging battery	7
2-1	Laden des Fahrakkus	8
2-2	Réglages avant le démarrage	9
2-3	Procédures de fonctionnement du véhicule radio-commandé	13
3	Dépannage	18
4	Entretien	19
4-1	Entretien du châssis	19
4-2	Entretien des roues	20
4-3	Entretien de la transmission	20
4-4	Réglage de l'empattement	23
4-5	Entretien de la radio	25
5	Vue éclatée	30
6	Pièces détachées	32
7	Liste des pièces optionnelles	33

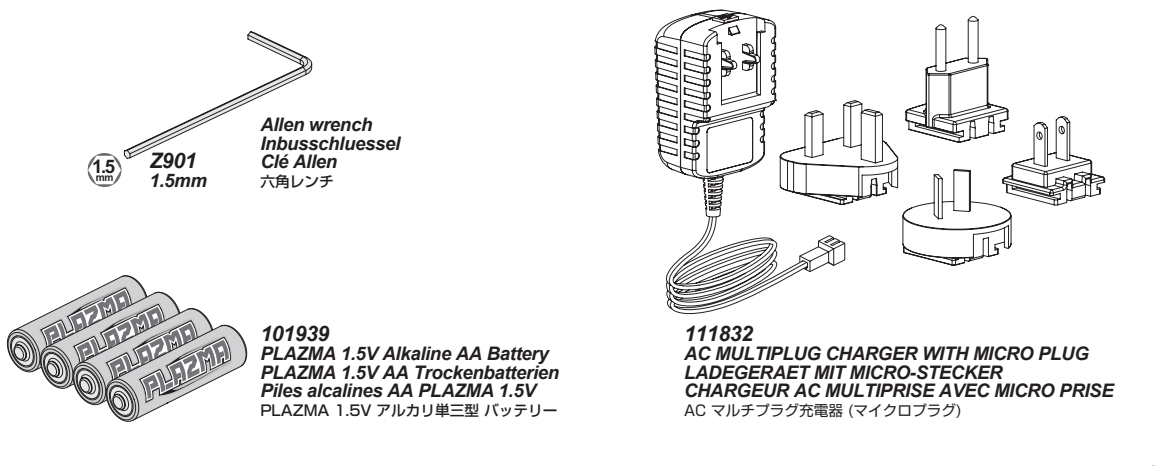
日本語 目次

セクション	目次	ページ
1	製品概要	6
2	スタートアップガイド	7
2-1	走行用バッテリーの充電	8
2-2	走らせる前の準備	9
2-3	ラジオコントロールカーの走らせ方	13
3	トラブルシューティング	18
4	メンテナンス	19
4-1	シャーシのメンテナンス	19
4-2	タイヤのメンテナンス	20
4-3	駆動系のメンテナンス	20
4-4	ホイールベースの調整	23
4-5	プロポシステムのメンテナンス	25
5	展開図	30
6	パーツリスト	32
7	オプションパーツリスト	33

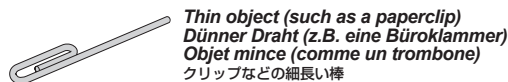
Components *Composants*
Komponenten *セット内容*



Included Items *Enthaltenes Werkzeug* **Éléments inclus** *キットに入っている工具*

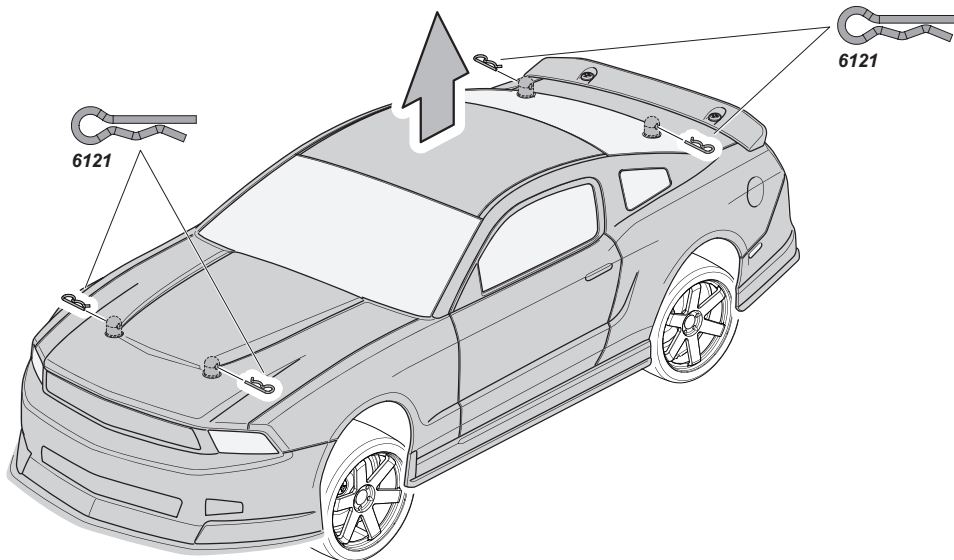


Equipment Needed *Équipement nécessaire*
Benötigtes Zubehör *別にお買い求めいただく物*



2-1 Charging Battery Chargement de la batterie
Laden des Fahrakkus 走行用バッテリーの充電

1 Removing the Body Demontage der Karosserie Retrait de la carrosserie ボディを取り外します。



2 Receiver Antenna Installation Montage der Empfängerantenne. Installation de l'antenne du récepteur 受信機用アンテナを取り付けます。

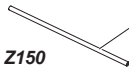
! Extend the antenna to the maximum length for best performance.
Ziehen Sie die Antenne vollständig aus, um die maximale Sendeleistung zu haben.
Déployez l'antenne à sa longueur maximale pour obtenir les meilleures performances.

● アンテナは常にいっぱいまで引き出して使用してください。
アンテナを引き伸ばさないとR/Cカーのコントロールができなくなる原因になります。

Instruction Bag
Zubehör-/Anleitungs-Tüte
Sachet contenant les instructions
説明書袋



Z150
Antenna pipe
Antennenrohr
Tige d'antenne
アンテナパイプ



! Do not cut or shorten antenna wire.
Kürzen Sie niemals die Antenne.
Ne pas couper ni raccourcir le câble d'antenne.

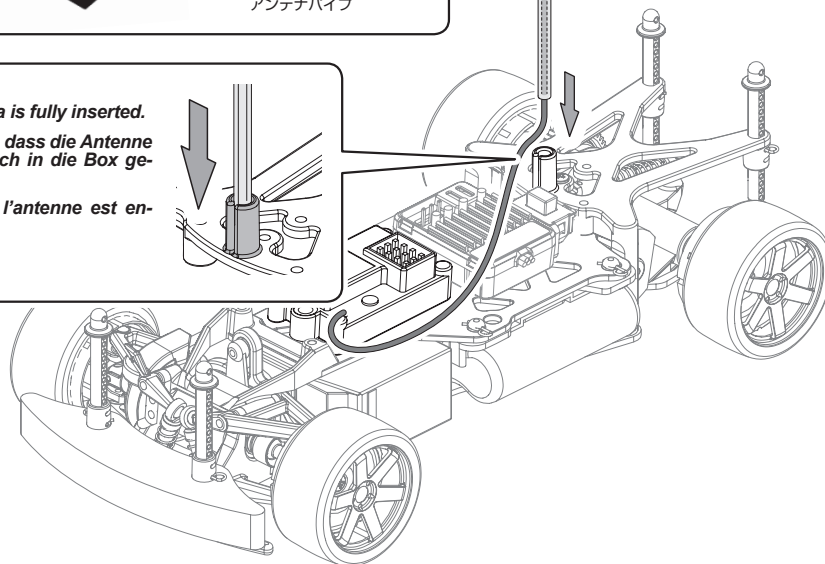
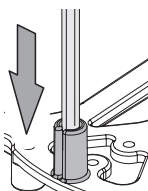
● アンテナ線を短く切らないでください。

Make sure antenna is fully inserted.

Achten Sie darauf, dass die Antenne
so weit wie möglich in die Box ge-
schoben ist.

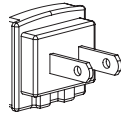
Vérifiez bien que l'antenne est en-
tièrement insérée.

確実に取り付けます。

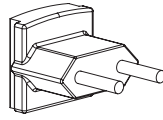


1

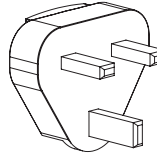
US/JP



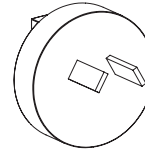
EU



UK

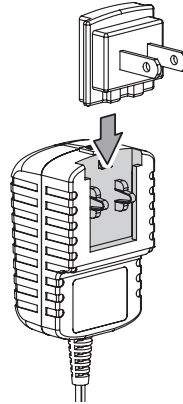


AU



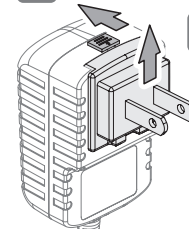
! Choose the correct plug for your adapter.
 Choisissez la prise correcte pour votre adaptateur.
 Choisissez la prise correcte pour votre adaptateur.

● 使用するコンセントに合わせて選んでください。



Remove
 Demontage
 Retrait
 取り外し

1



2

! Cautions
 Warnhinweise
 Précautions
 警告



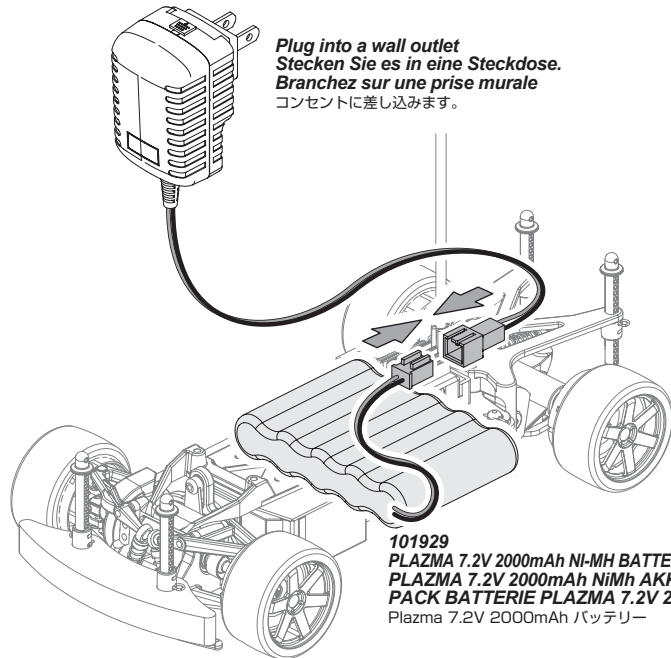
! Charge time 4 hours. Overcharging can cause damage or explosion.

● Ladedauer: 4 Stunden. Überladung kann zu Beschädigungen oder Explosion führen.

Temps de charge : 4 heures. Une surcharge pourrait provoquer des dommages ou une explosion.

充電時間は4時間です。
 破裂する恐れがありますのでそれ以上しないでください。

Plug into a wall outlet
 Stecken Sie es in eine Steckdose.
 Branchez sur une prise murale
 コンセントに差し込みます。



101929

PLAZMA 7.2V 2000mAh NI-MH BATTERY PACK
 PLAZMA 7.2V 2000mAh NiMh AKKUPACK
 PACK BATTERIE PLAZMA 7.2V 2000mAh
 Plazma 7.2V 2000mAh バッテリー

! Cautions
 Warnhinweise
 Précautions
 警告

Do not use Nickel Cadmium battery charger for Nickel Metal Hydride batteries. If you do not use the special charger for Nickel Metal Hydride batteries, The batteries will be damaged.

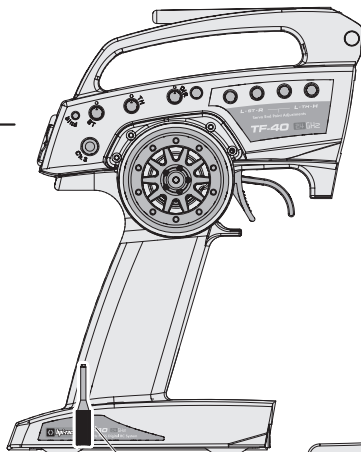
Verwenden Sie kein Ladegerät, das für Nickel Cadmium Akkus gedacht ist, um Nickel Metal Hydrid Akkus zu laden. Wenn Sie kein spezielles Ladegerät für Nickel Metal Hydrid Akkus verwenden, können diese beschädigt werden.

N'utilisez pas de chargeur pour batteries Cadmium-Nickel pour charger des batteries Nickel-Métal Hydride. Si vous n'utilisez pas un chargeur spécial pour des batteries Nickel-Métal Hydride, celles-ci seront endommagées.

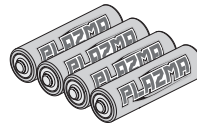
NI-MHバッテリーの充電にはNI-MHバッテリー対応の充電器を必ず使用してください。

NI-MHバッテリーに対応しない充電器を使用した場合、バッテリーの破損などの事故の起こる恐れがありますので注意してください。

1 Transmitter Battery Installation Einlegen der Senderbatterien Mise en place des piles de l'émetteur 送信機用バッテリーの入れ方



105381
HPI TF-40 2.4GHz TRANSMITTER (2ch)
HPI TF-40 2.4GHz SENDER (2CH)
EMETTEUR HPI TF-40 2.4GHz (2v.)
HPI TF-40 2.4GHz送信機 (2ch)



101939 (US/EU)
AA Alkaline Batteries
AA Trockenbatterien
Piles alcalines AA
アルカリ単三型電池

Open battery cover at the bottom of transmitter. Install batteries. Follow the direction of batteries designated in the inside of the battery box.

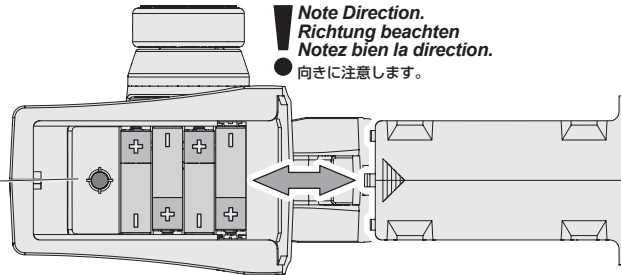
Öffnen Sie das Batteriefach an der Unterseite des Senders. Legen Sie die Batterien ein. Achten Sie auf die Anweisungen im Innern des Batteriefachs.

Ouvrez le couvercle du compartiment des piles au bas de l'émetteur. Installez les piles. Suivez le sens des piles représenté à l'intérieur du casier.

送信機の底面の電池カバーをはずします。
電池ボックスに描かれた電池の向きにあわせて電池を入れ、電池カバーを閉めます。

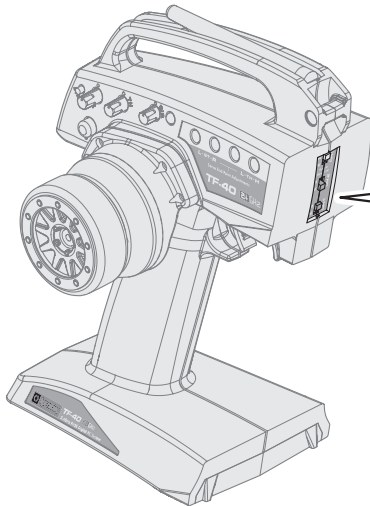
Note Direction.
Richtung beachten
Notez bien la direction.
● 向きに注意します。

Adjustment tool
Einstell-Schlüssel
Outil de réglage
アジャストツール



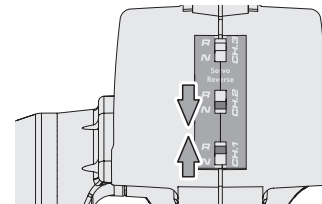
Battery Cover
Batteriefachdeckel
Couvercle de la batterie
電池カバー

2 Transmitter Preparation Vorbereitung des Senders Préparation de l'émetteur 送信機の準備



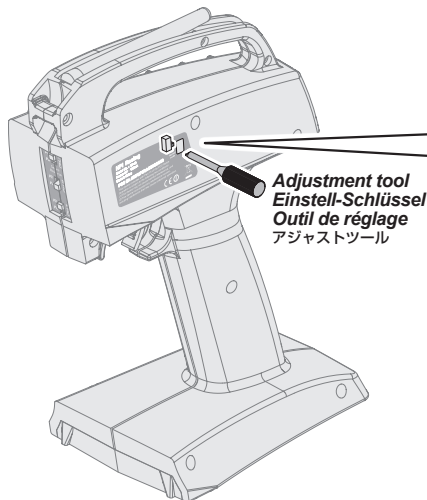
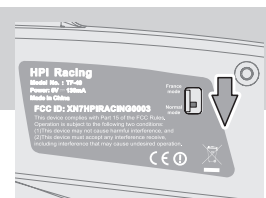
1 **Reverse Switch**
Servowegschalter
Commutateur d'inversion
リバーススイッチ

Switch factory setting.
Standard Einstellungen
Réglages d'usine du servo
スイッチの位置を確認します。



2 **Mode Switch**
Modus-Schalter
Commutateur de mode
モードスイッチ

Switch factory setting.
Standard Einstellungen
Réglages d'usine du servo
スイッチの位置を確認します。



Adjustment tool
Einstell-Schlüssel
Outil de réglage
アジャストツール

When in France, switch France mode
Stellen Sie den Modus-Schalter in Frankreich um.
Lorsque vous êtes en France, passez en mode France
● フランス国内で使用する場合

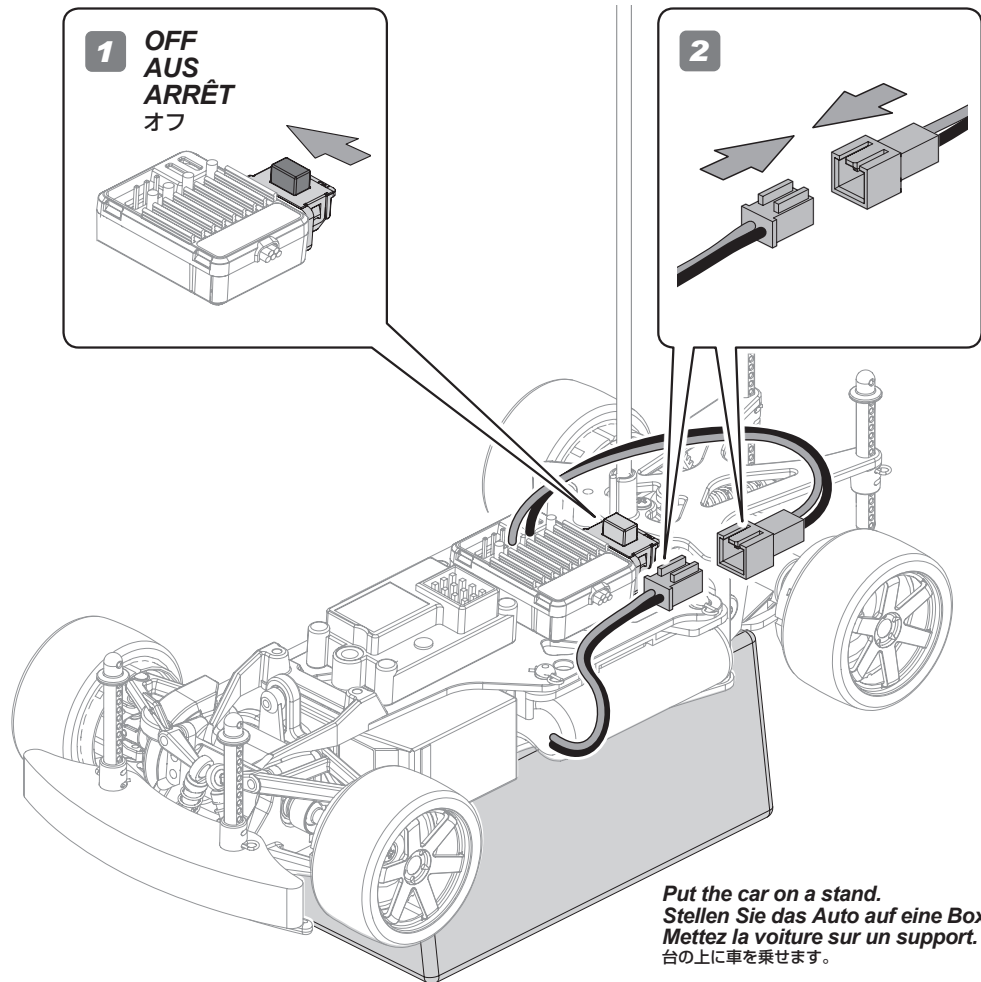
Switch factory setting.
Standard Einstellungen
Réglages d'usine du servo
スイッチの位置を確認します。



Attention
Achtung
Attention
注意



Switching modes clears binding and fail safe.
Das Umstellen des Modus löscht die Binding- und Fail-Safe-Einstellungen.
Commuter les modes efface les associations et les réglages de sécurité intégrée.
● バインドとフェールセーフ機能がクリアにされますので必ず再設定してください。



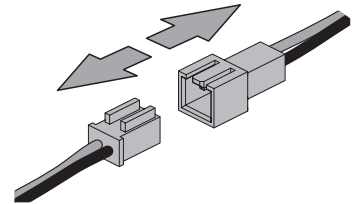
Cautions
Warnhinweise
Précautions
警告

*Disconnect the battery when you are not running the vehicle.
The vehicle may run out of control or the battery can overheat and cause a fire.*

*Ziehen Sie den Akku ab, wenn Sie nicht fahren.
Das Auto kann sonst außer Kontrolle geraten und überhitzen oder Feuer fangen.*

*Déconnectez la batterie lorsque le véhicule ne fonctionne pas.
Vous pouvez perdre le contrôle du véhicule, ou la batterie peut surchauffer et prendre feu.*

走らせない時はバッテリーコネクタを外してください。
車が暴走、または発熱による火災など危険な状況が考えられますので注意してください。

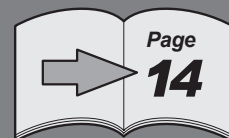


You can skip to page 14 if this is not your first time running the vehicle.

Sie können zu Seite 14 weitergehen, wenn es nicht das erste Mal ist, dass Sie mit diesem Auto fahren.

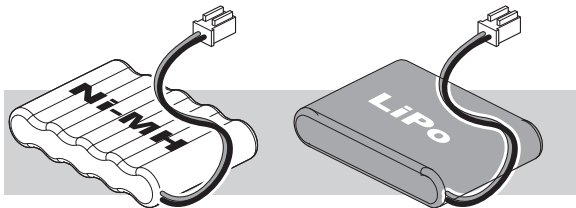
Vous pouvez aller directement à la page 14 si ce n'est pas la première fois que vous utilisez le véhicule.

2回目以降の走行の場合は14ページにお進みください。



4

ESC Setup ESC Setup Calibration du contrôleur électronique de vitesse スピードコントローラーのセットアップ



There are two battery modes to choose from (Ni-MH or LiPo). Factory setting is set to Ni-MH mode.
 Es kann aus zwei Akkumodi ausgewählt werden (NiMH oder LiPo). Werkseinstellung ist Ni-MH.
 Il y a trois modes de batterie à choisir (Ni-MH, LiPo ou LiFe). Le réglage d'usine est Ni-MH.
 使用出来る2種類(NiMHまたは、LiPo)のバッテリーに合わせて設定してください。工場出荷時はNiMHの設定になっています。

Lipo Battery Mode LiPo Akku Modus Mode batterie LiPo LiPoバッテリー設定

If the power is cutting off and on (pulsing) while driving, the LiPo battery cutoff has been activated in the speed control. Stop driving the car immediately and recharge or replace the battery.

Sollte die Motorleistung während dem Fahren weg und wieder da sein (pulsierend) ist die LiPo-Abschaltung aktiv. Hören Sie sofort auf zu fahren und laden oder tauschen Sie den Fahrakku.

Si le courant s'arrête et se remet en marche (par impulsions) lorsque vous conduisez, c'est que la coupure de batterie LiPo a été activée. Arrêtez immédiatement le véhicule et rechargez ou remplacez la batterie.

LiPoバッテリーで残量が少なくなると走行中にギクシャクする動きになりLiPoバッテリーのカットオフモードが作動します。速やかに走行を中止してバッテリーを交換、充電してください。

Choose Battery Mode Akkumodus Auswählen Choisissez le mode de la batterie 使用するバッテリーを選択します。

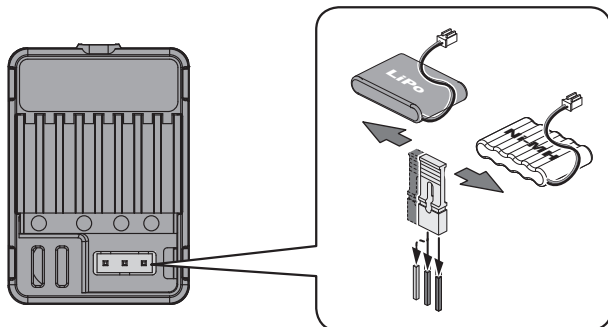
The ESC is programmed with the use of jumpers to select setting. (Tweezers are recommended to plug in the jumpers)



Der Regler wird mit Jumpers programmiert um Einstellungen auszuwählen. (Zum Wechseln wird eine Pinzette empfohlen)

Le contrôleur électronique de vitesse est programmé à l'aide de cavaliers permettant de sélectionner un réglage.

(Il est conseillé d'utiliser des pinces à épiler pour enclencher les cavaliers)

使用するバッテリーに合わせてジャンパーを設定します。(ピンセット等作業しやすくなります。)



Battery type Akkutyp Type de batterie バッテリータイプ	 LiPo	 NiMH
---	--	--

Low voltage cut-off protection Unterspannungs-Abschaltung

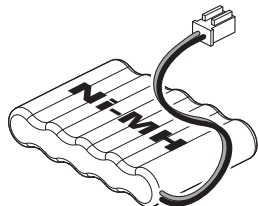
Protection par coupure contre les faibles voltages ローボルトテージカットオフプロテクション

If the voltage of the battery pack is lower than the threshold for 2 second, the ESC will enter the protection mode. When the car stops, the red LED blinks on the ESC to indicate that the low voltage cut-off protection has been activated.

Wenn die Akkuspannung für 2 Sekunden unter den Grenzwert fällt, schaltet der Regler in den Schutzmodus. Wenn das Auto stoppt und die rote LED am Regler blinkt, ist der Unterspannung-Schutzmodus aktiviert.

Si le voltage du pack de batteries est plus faible que le seuil pendant 2 secondes, le contrôleur électronique de vitesse se met en mode protection. Lorsque la voiture s'arrête, la LED rouge s'éteint sur le contrôleur, afin d'indiquer que la protection par coupure contre les faibles voltages est activée.

バッテリーの電圧低下が2秒間感知されると安全の為、自動的にプロテクションモードに切り替わります。車が自動的に停止されると同時に赤いLEDライトが点滅し、プロテクションモードが働いている事を確認頂けます。



5-9 cells NiMH

Output reduces to 50% at 4.5V. ESC cuts off at 4.0V when battery cannot supply enough voltage.
 Ausgangsleistung auf 50% reduziert bei 4.5V. Abschaltung des Reglers bei 4.0V Akkuspannung.
 La puissance est réduite de 50 % à 4,5 V. Le contrôleur électronique de vitesse se coupe à 4,0 V lorsque la batterie ne peut pas fournir un voltage suffisant.
 電圧4.5Vで出力が50%に半減し、4.0Vで自動的に停止されます。



2S LiPo

Output reduces to 50% at 6.5V. ESC cuts off at 6.0V when battery cannot supply enough voltage.
 Ausgangsleistung auf 50% reduziert bei 6.5V. Abschaltung des Reglers bei 6.0V Akkuspannung.
 La puissance est réduite de 50 % à 6,5 V. Le contrôleur électronique de vitesse se coupe à 6,0 V lorsque la batterie ne peut pas fournir un voltage suffisant.
 電圧6.5Vで出力が50%に半減し、6.0Vで自動的に停止されます。

This car has a built-in fail safe system. If the radio glitches, because of interference or the car goes out of range, the servo will apply the brakes to protect your car. The fail safe system has been setup at the factory, but you should become familiar with the function of the fail safe and check the operation before running.

Dieses Auto ist von Werk aus mit einer Fail-Safe Einheit ausgestattet. Falls es zu Empfangsproblemen kommt, weil Funkstörungen auftreten oder das Auto die Reichweite des Senders verläßt, wird das Auto automatisch bremsen. Die Fail-Safe Einheit ist von Werk aus eingestellt. Sie sollten allerdings lernen, wie man diese einstellt und sie vor jeder Fahrt überprüfen.

Ce véhicule possède un système de sécurité intégré. Si la radio tombe en panne, du fait des interférences ou qu'elle se trouve hors de portée, le servo actionnera les freins pour protéger votre véhicule. Le système de sécurité intégré a été réglé en usine, mais vous devez vous familiariser avec son fonctionnement et vérifier qu'il marche correctement avant utilisation.

本製品のR/CシステムにはR/Cカーの暴走を防ぐために、フェイルセーフ機能がスロット側に内蔵されています。R/Cカーが走行中に電波混信や電波が到達しない時にR/Cカーの暴走を防ぐ機能です。フェイルセーフシステムは工場出荷時に設定がされていますが、安全と機能理解のため走行前に動作確認を行います。

Situation when the fail safe will operate.
Situations in denen die Fail-Safe Einheit eingreift
Situation dans lesquelles la sécurité se déclenchera.
フェイルセーフが動作する状況

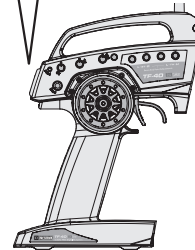
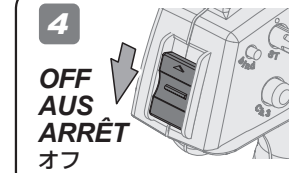
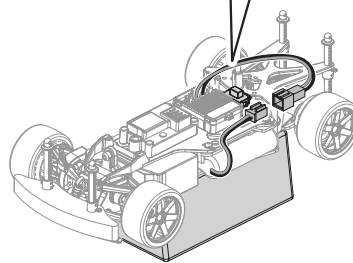
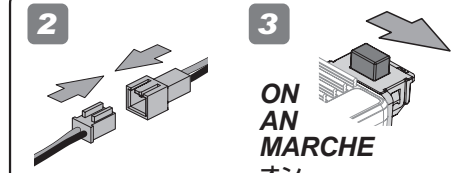
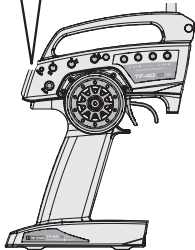
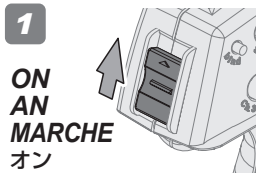
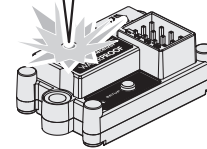
When transmitter radio signal is cut off.
Wenn das Signal vom Sender nicht richtig ankommt.
Lorsque le signal radio de l'émetteur est coupé.
送信機の電波が受信機に到達しなくなった場合。



Attention
Achtung
Attention
注意

The fail safe can not completely protect your car.
Die Fail-Safe Einheit kann ihr Auto nicht zu 100% schützen.
La sécurité intégrée ne peut pas complètement protéger votre véhicule.
フェイルセーフは電波障害、R/Cカーの暴走を完全に防ぐものではありません

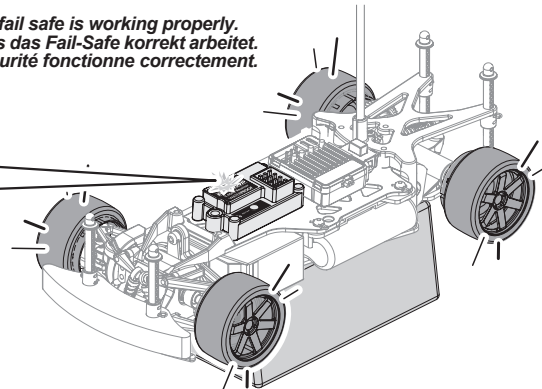
When fail safe is operating, LED light will turn off.
Wenn das Fail-Safe aktiv ist, geht die LED aus.
Lorsque la sécurité est activée, la LED rouge s'éteint.
フェイルセーフ作動時には受信機のLEDが消灯します。



5 LED light will turn off and vehicle will not move. This means that the fail safe is working properly.
Die LED geht aus und das Auto bewegt sich nicht. Das bedeutet, dass das Fail-Safe korrekt arbeitet.
La LED s'éteint et le véhicule ne bouge pas. Cela signifie que la sécurité fonctionne correctement.

このとき受信機のLEDが消灯し何も起きない状態になります。
この状態がフェイルセーフシステムの機能した状態になります。

! When fail safe is operating, LED light will turn off.
Wenn das Fail-Safe aktiv ist, geht die LED aus.
● Lorsque la sécurité est activée, la LED rouge s'éteint.
フェイルセーフ作動時には受信機のLEDが消灯します。



Cautions
Warnhinweise
Précautions
警告



Reference Section
Abschnitt
Section de référence
参照セクション

If the red LED is flashing, the car should be in neutral. The esc should not be applying throttle, brake or reverse. If car is not in neutral, please perform the fail-safe setup procedure.

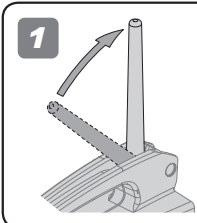
Wenn die rote LED blinkt, sollte das Auto in Neutral sein. Der Regler sollte kein Gas geben, Bremsen oder rückwärts Gas geben. Wenn das Auto nicht in Neutral ist, führen Sie den Fail-Safe Einstellvorgang bitte erneut aus.

Si la LED rouge clignote, mais que le servo d'accélération n'arrête pas l'accélérateur et n'applique pas le frein, veuillez effectuer la procédure de réglage de la sécurité.

上記のような状態にならない場合はフェイルセーフの再設定を行います。

1 Turn on Switch Einschalten der RC-Anlage Allumage du système radio スイッチをONにします。


1



1 Antenna
Antenne
アンテナ


Extend the antenna
Ziehen Sie die Antenne aus
Déployez l'antenne
アンテナを伸ばします。

2

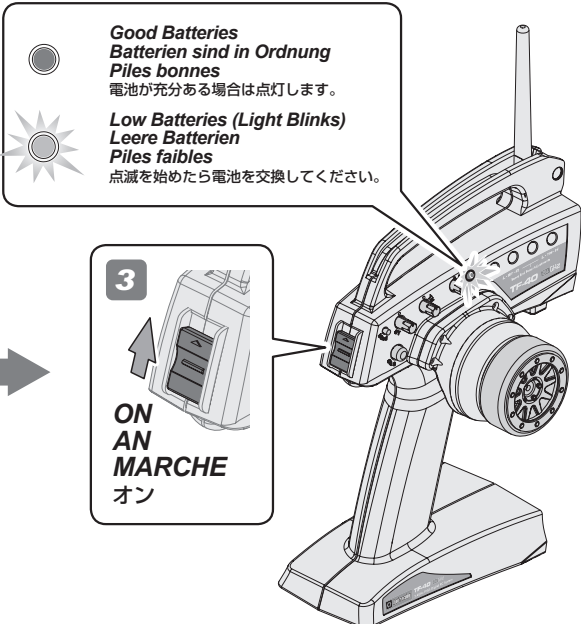


Center throttle trim.
Stellen Sie die Gas-Trimmung
in die Mitte.
● Centrez le trim d'accélération
スロットルトリムを中心にしてください。

3




ON
AN
MARCHE
オン



Good Batteries
Batterien sind in Ordnung
Piles bonnes
電池が充分ある場合は点灯します。

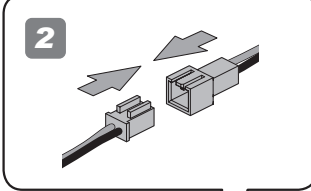
Low Batteries (Light Blinks)
Leere Batterien
Piles faibles
点滅を始めたら電池を交換してください。

1




OFF
AUS
ARRÊT
オフ

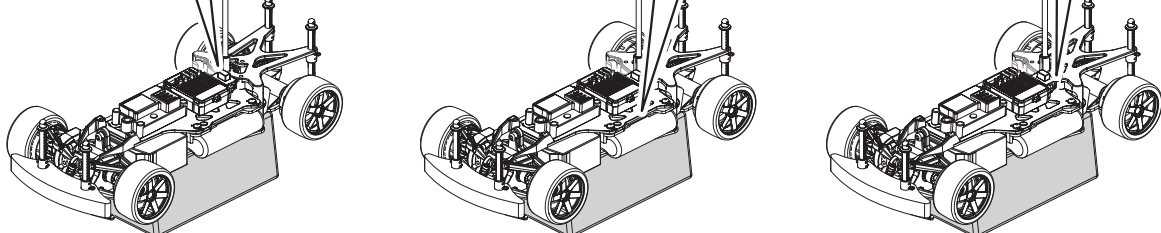
2



3

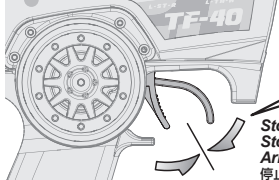


ON
AN
MARCHE
オン



Put the car on a stand.
Stellen Sie das Auto auf eine Box.
Mettez la voiture sur un support.
台の上に車を乗せます。

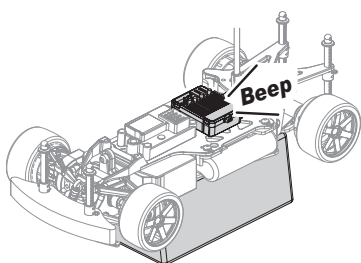
3



Stop (Neutral)
Stopp (Neutral)
Arrêt (neutre)
停止 (ニュートラル)

Do not touch throttle
Den Gashebel nicht berühren.
● Ne touchez pas à la gâchette d'accélération
● スロットルに触れないでください。

4 If you hear a tone signal, the set-up of the speed control has been completed.
Wenn Sie einen Signalton hören, ist der Einstellvorgang des Reglers abgeschlossen.
Lorsque vous entendez un signal sonore, le réglage du contrôleur de vitesse est terminé.
ビーブ音がしてスピードコントローラーのセットアップが完了したことを確認します。



Beep Sound	Piepton-Signale	Bips	ビーブ音
1 short Beep 1 kurzer Piepton 1 bip court 短めのビーブ音1回	The battery is NiMH/NiCd Der Akku ist ein NiMH/NiCd Akku La batterie est de type Ni-MH/NiCd NiMH/NiCdバッテリー設定	3 short Beep 3 kurze Pieptöne 3 bips courts 短めのビーブ音3回	The battery is 3S LiPo Der Akku ist ein 3S LiPo La batterie est de type 3S LiPo 3S LiPoバッテリー設定
2 short Beep 2 kurze Pieptöne 2 bips courts 短めのビーブ音2回	The battery is 2S LiPo Der Akku ist ein 2S LiPo La batterie est de type 2S LiPo 2S LiPoバッテリー設定	1 long Beep 1 langer Piepton 1 bip long 長めのビーブ音1回	Self-test and throttle calibration is okay. The ESC is ready to run. Selbsttest und Kalibrierung sind OK. Der Regler ist bereit. Auto-test et calibration de l'accélération sont corrects. Le contrôleur électronique de vitesse est prêt à オートセットアップ完了

2

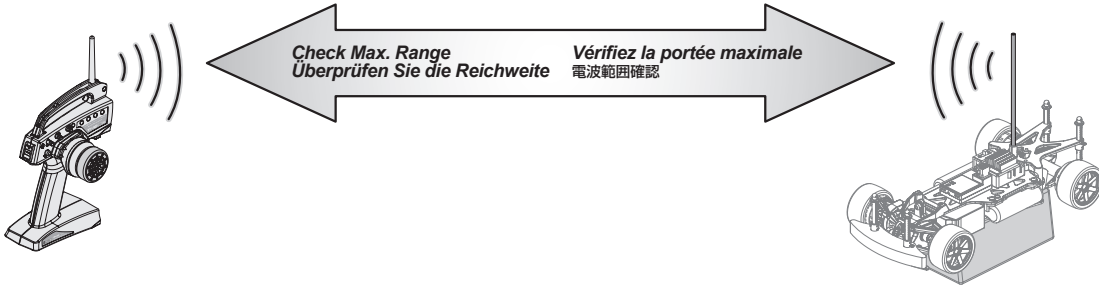
Checking radio range Überprüfen der Reichweite der RC-Anlage Vérification de la portée du système radio 操作可能範囲の確認

To properly check the range, have a friend hold the truck and walk to the farthest distance that you plan to operate your model. Operate the controls to make sure the model responds correctly. Do not operate the model if there is any problem with the radio system. If you switch on the R/C car first before the transmitter, you may lose control of the R/C car.

Um dies korrekt durchzuführen, geben Sie das Auto einem Freund, der damit so weit geht, wie Sie fahren möchten. Überprüfen Sie dabei die korrekte Funktion der RC-Anlage. Fahren Sie nicht, wenn es bei diesem Test zu Problemen kommt. Fall Sie erst das Auto anschalten und dann den Sender, kann es sein, dass Sie die Kontrolle über das Auto verlieren.

Pour correctement vérifier la portée, faites tenir le véhicule par un ami, et éloignez-vous jusqu'à la distance la plus lointaine à laquelle vous envisagez de faire fonctionner votre modèle réduit. Faites fonctionner les commandes et vérifiez que le véhicule répond correctement. Ne faites pas fonctionner le véhicule s'il y a un quelconque problème avec le système radio. Si vous mettiez en route le véhicule avant l'émetteur, vous pourriez perdre le contrôle de votre véhicule radio-commandé.

電波範囲の確認は、実際の走行予定距離まで離れ、友人などと一緒にプロボに正しく反応するか確かめてください。
プロボに正しく反応しない場合は走行しないでください。
スイッチを入れる順番を間違えるとR/Cカーが暴走しますので注意してください。



Caution Warnhinweise Précautions 警告

2.4GHz radio frequency only functions by line of sight, if you drive behind a solid object or around a corner and lose sight of the vehicle you may lose control of the RC car.

Die 2.4GHz-Technik funktioniert nur im Sichtfeld. Wenn Sie hinter ein festes Objekt oder hinter eine Mauer fahren und den Sichtkontakt verlieren, kann es sein, dass Sie die Kontrolle über Ihr Modellauto verlieren.

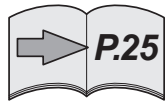
La fréquence radio de 2,4 GHz ne fonctionne qu'à vue, si vous envoyez le véhicule derrière un objet solide ou qu'il prend un virage et que vous le perdez de vue, vous pouvez en perdre le contrôle.

2.4GHz電波は直進性があり障害物によって遮断されやすい性質があります。
送信機とRCカーの間に障害物がないように注意してください。

3

Steering Trim Setup Einstellen der Lenkstrimmung Réglage du trim de direction ステアリングトリムの調整

Steering Trim Lenkstrimmung Trim de direction ステアリングトリム

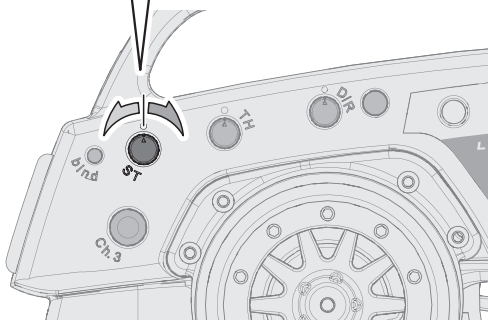


Turn steering trim to set tires in completely centered position.

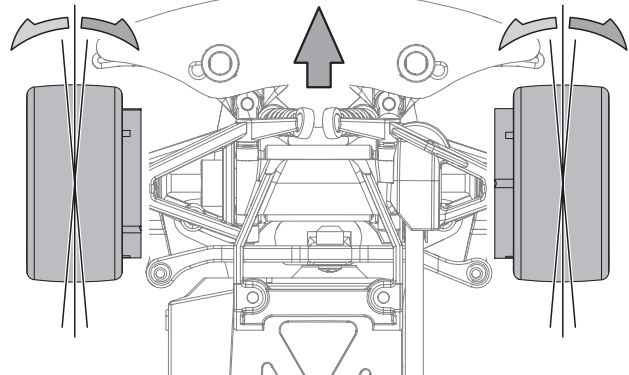
Stellen Sie die Trimmung so ein, dass die Räder geradeaus zeigen.

Tournez le trim de direction de façon à ce que les pneus soient dans une position complètement centrée.

タイヤがまっすぐになるようにステアリングトリムを左右にまわして調整します。

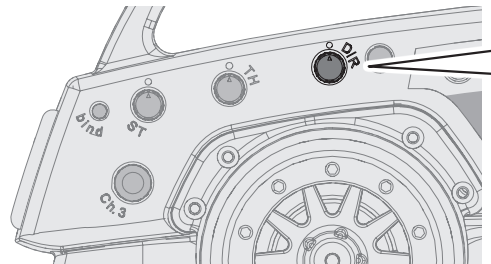
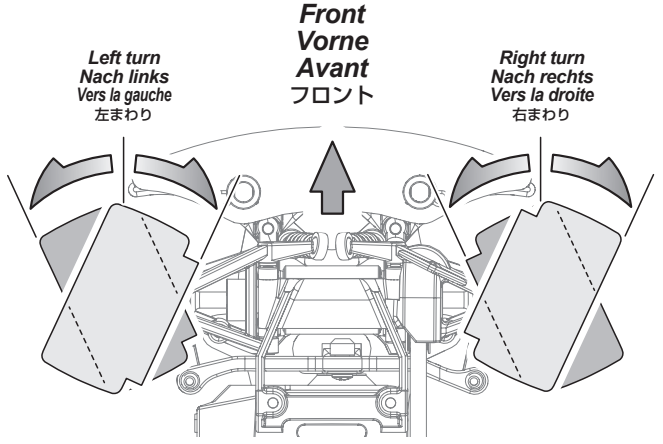
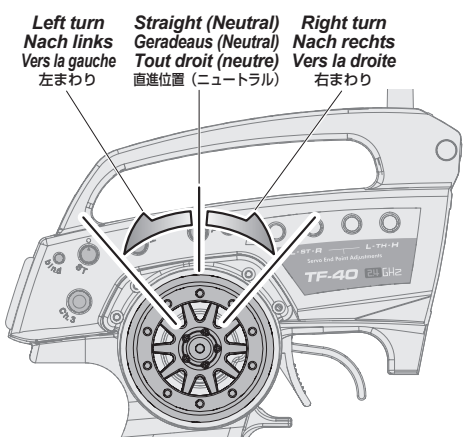


Front Vorne Avant フロント



4 Transmitter Operation Sender Funktionen Fonctionnement de l'émetteur 送信機の操作方法

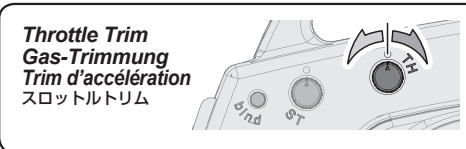
1 Steering Wheel Lenkrad Volant de direction ステアリングホイール



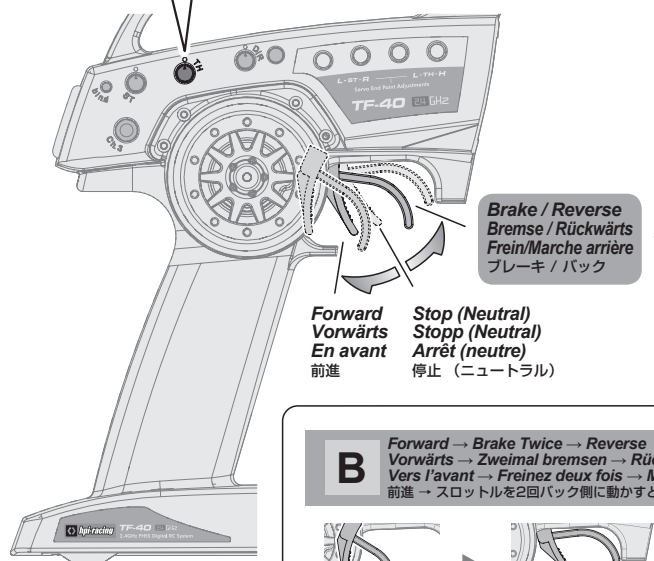
Steering Dual Rate
Lenkeinschlagsbegrenzung
Double débit de direction
ステアリングデュアルレート

P.25 To be used to adjust steering servo throw.
Zum Einstellen des maximalen Lenkeinschlags.
À utiliser pour le réglage du taux et de l'angle du servo.
R/Cカーの曲がる量を調整できます。

2 Throttle Trigger Gashebel Gâchette d'accélération スロットルトリガー

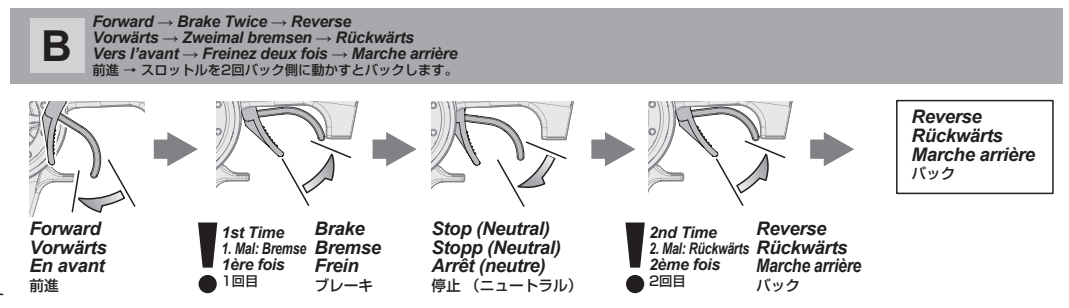
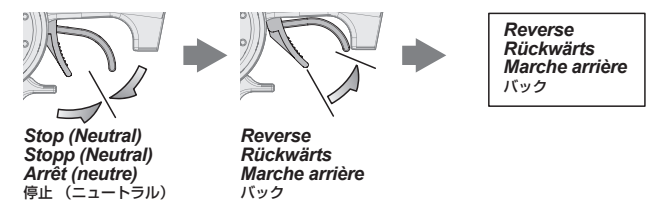


If your vehicle is moving, adjust the throttle trim until it stops.
Falls sich das Auto bewegt, bitte stellen Sie die Gas-Trimmung so ein, um das Auto zum Stillstand zu bringen.
Si la voiture bouge, ajustez le trim de direction pour que la voiture arrête de bouger.
なにもしていないのに車が動いてしまう時は、スロットルトリムで動かなくなるように調節します。



Reverse operation
Rückwärts fahren
Marche arrière
バックのしかた

- A and B show the two ways to go in reverse.
- A und B zeigen die beiden Möglichkeiten rückwärts zu fahren.
- A et B indiquent les deux manières de passer en marche arrière.
- バックにはA,Bの2種類の方法があります。



5

Practice Turning Kurven fahren Entraînement au virage 曲がる練習をしましょう

Install body and enjoy!

Allow the car to cool down for 15 minutes between each run.

When the car is running toward the driver, the directions of the steering wheel are reversed. Once you become comfortable driving your RC car, practice driving on a track with pylons.

Montieren Sie die Karosserie und fahren Sie los!

Lassen Sie das Auto zwischen den einzelnen Fahrten 15 Minuten abkühlen.

Wenn Sie auf sich zu fahren müssen Sie in die entgegengesetzte Richtung lenken.

Wenn Sie immer besser mit der Lenkung zurecht kommen, fahren Sie einen Parcours, den Sie z.B. mit Pylonen abgesteckt haben.

Installez la carrosserie et amusez-vous !

Laissez la voiture refroidir entre chaque séance.

Lorsque le véhicule revient vers son pilote, les directions du volant sont inversées.

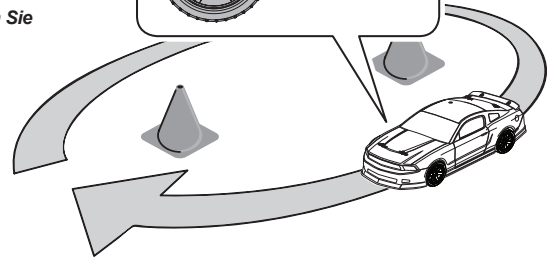
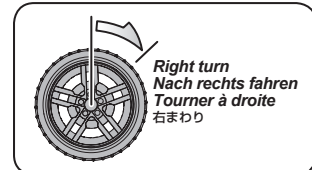
Une fois que vous avez l'habitude de conduire votre véhicule radio-commandé, entraînez-vous à conduire sur une piste avec des plots.

ボディを取り付け走行させます。

走行用バッテリー1本走行後、15分以上休ませて再走行してください。

車がドライバーに向かって走ってくる場合には、ステアリング操作の方向が逆になります。

走行になれてきたら、パイロンなど目印を置いてコース通りに走ってみましょう。



Cautions · Attention
Warnhinweise · Achtung
Précautions · Attention
警告 · 注意



Do not run in water or sand.
Fahren Sie nie in Wasser oder Sand.
Ne faites pas fonctionner dans l'eau ou sur le sable.
水たまり、砂地、じゅうたんなどでは走行させないでください。
故障の原因になることがあります。

Do not run on public streets or highways. This could cause serious accidents, personal injuries, and/or property damage.

Fahren Sie niemals auf öffentlichen Straßen. Dies kann zu schweren Unfällen mit Personen- und Sachschaden führen.

Ne faites pas fonctionner sur la voie publique ou la route. Cela pourrait provoquer des accidents graves, des blessures corporelles ou des dommages aux biens.

道路など、車や人が通る場所では走行させないでください。

6

Turning R/C Unit Off Ausschalten der Fernsteuer Komponenten Éteindre l'unité de radio-commande スイッチの切り方



Attention
Achtung
Attention
注意

Turn off receiver first, then turn off transmitter.

Schalten Sie erst den Empfänger aus, dann den Sender.

Éteignez d'abord le récepteur, puis l'émetteur.

最初にR/CカーのスイッチをOFFにします。次に送信機のスイッチをOFFにします。

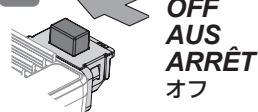
If you switch off the transmitter first before the R/C car, you may lose control of the R/C car.

Falls Sie erst den Sender ausschalten und dann das Auto, kann es sein, dass Sie die Kontrolle über das Auto verlieren.

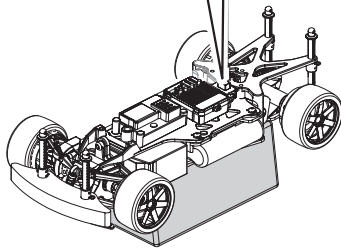
Si vous éteignez l'émetteur avant le véhicule, vous pourriez perdre le contrôle de votre véhicule radio-commandé.

スイッチを切る順番を間違えるとR/Cカーが暴走する恐れがあるので注意してください。

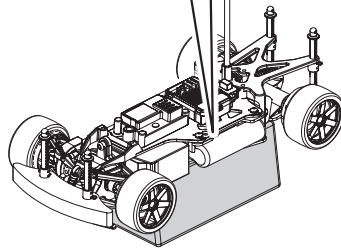
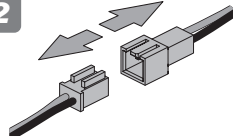
1



OFF
AUS
ARRÊT
オフ

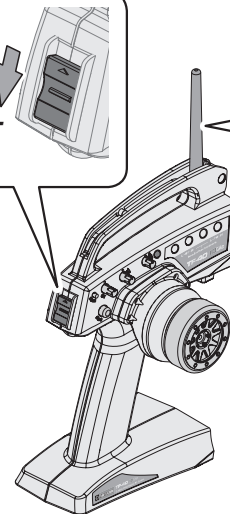


2

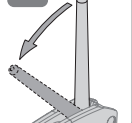


3

OFF
AUS
ARRÊT
オフ



4



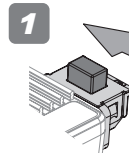
Cautions
Warnhinweise
Précautions
警告

Make sure receiver is turned OFF before connecting the battery, the vehicle may run out of control.

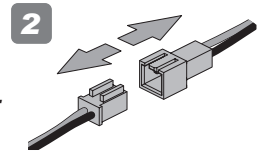
Achten Sie darauf, dass der Empfänger ausgeschaltet ist, wenn Sie den Akku anstecken, sonst kann das Auto außer Kontrolle geraten

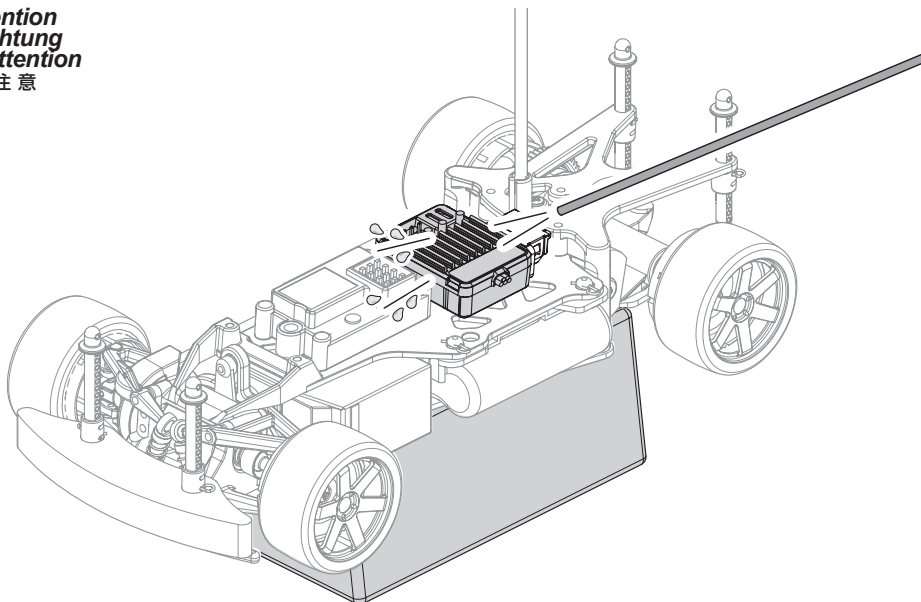
Vérifiez que le récepteur est en position ARRÊT (OFF) avant de connecter la batterie, faute de quoi vous pourriez perdre le contrôle du véhicule.

受信機のスイッチが、OFFになっている事を確認します。
R/Cカーが暴走する恐れがありますので注意してください。



OFF
AUS
ARRÊT
オフ





Driving in Wet Conditions

This HPI vehicle is designed to provide water protection for the on-board radio system components so it can be driven in wet conditions. The vehicle is not designed to be completely submerged in water. Driving in wet conditions will require additional vehicle maintenance.

Notes:

Never drive the vehicle in stormy conditions where lightning could be present. The transmitter is not waterproof; always keep it protected from rain and water. Remove all water/mud and dry the vehicle completely after driving. Check the vehicle for trapped water in the tires, transmission, etc. Some metal parts like bearings and hinge pins will need lubrication after driving in wet conditions. The electric motor is not designed to be submerged in water. If water gets inside, it can reduce the life of the motor. Most LiPo battery packs are not designed to operate in wet conditions. Consult the instruction manual or manufacturer for limitations. Inspect the inside of the waterproof radio enclosure after driving in wet conditions. Adjust wiring and seals as needed to prevent water damage. After running in water, dry off any water from ESC and connectors.

Bei feuchten Bedingungen fahren

Dieses Fahrzeug von HPI ist so konstruiert, dass es die Fernsteuerkomponenten vor Wasser schützt, also bei feuchten Bedingungen gefahren werden kann. Das Fahrzeug ist nicht so konzipiert, dass es vollständig in Wasser eingetaucht werden darf. Das Fahren bei feuchten Bedingungen erfordert zusätzliche Wartungsarbeiten.

Hinweise:

Fahren Sie das Fahrzeug niemals bei Sturm, wenn es möglicherweise gewittern kann. Der Sender ist nicht wasserdicht. Schützen Sie ihn immer vor Regen und Wasser.

Entfernen Sie das gesamte Wasser sowie Schmutz und trocknen Sie das Fahrzeug vollständig nach dem Fahren. Suchen Sie nach verstecktem Wasser z.B. in den Reifen, im Getriebe, usw. Einige Metallteile wie Lager und Schwingenstifte müssen nach dem Fahren bei feuchten Bedingungen neu geschmiert werden. Der elektrische Motor ist nicht dafür gebaut von Wasser umgeben zu werden. Falls Wasser in den Motor gelangt, kann die Lebensdauer verkürzt werden. Die meisten LiPo Akkupacks sind nicht dafür geeignet in feuchten Bedingungen eingesetzt zu werden. Überprüfen Sie die Bedienungsanleitung oder fragen Sie beim Hersteller nach Einschränkungen. Untersuchen Sie die Innenseite der wasserdichten Elektronikbox nach einer Fahrt in feuchten Bedingungen. Korrigieren Sie, falls nötig, die Kabelverlegung und den Dichtungssitz um Schäden durch Wasser zu vermeiden. Sollten Sie durch Wasser gefahren sein, trocknen Sie nach der Fahrt den Regler und die Stecker ab.

Conduire dans des conditions humides

Ce véhicule HPI est conçu protéger de l'eau les composants du système radio embarqué, afin de pouvoir être utilisé dans des conditions humides. Le véhicule n'est pas conçu pour être utilisé alors qu'il est entièrement submergé dans l'eau. Conduire dans des conditions humides exigera un entretien supplémentaire du véhicule.

Notes :

Ne conduisez jamais le véhicule par temps d'orage, lorsque des éclairs pourraient se produire. L'émetteur n'est pas étanche, protégez-le toujours de la pluie et de l'eau

Retirez toute l'eau et la boue, puis séchez entièrement le véhicule après l'avoir utilisé. Inspectez tout le véhicule pour vérifier qu'il ne reste pas d'eau dans les pneus, dans la transmission, etc. Certaines parties métalliques comme les roulements et les axes auront besoin d'être lubrifiés après une utilisation en milieu humide. Le moteur électrique n'est pas conçu pour être utilisé alors qu'il est submergé dans l'eau. Si de l'eau pénètre à l'intérieur, cela peut réduire la durée de vie du moteur. La plupart des packs de batteries LiPo ne sont pas conçus pour fonctionner dans des conditions humides. Consultez le manuel d'instructions ou le fabricant pour connaître quelles sont les limitations. Inspectez l'intérieur du compartiment radio étanche après avoir utilisé le véhicule dans des conditions humides. Positionnez bien comme indiqué le câblage et les joints, afin d'éviter les dommages dus à l'eau. Après une utilisation dans l'eau, séchez bien le contrôleur de vitesse et les connecteurs.

水のある場所での走行について

HPI製品に搭載される無線システムは防水設計されていますが、シャーシは水中走行できるようには設計されていませんので水のある場所での走行後は、シャーシの十分なメンテナンスが必要となります。

注意事項：

大雨が降るような状況での走行はお止めください。送信機は防水設計されていませんので水分が付着しないように注意してください。走行後はシャーシの水分、泥などの汚れを丁寧に落としてください。タイヤ、ギアボックスなどに入った水分も取り除き、金属パーツ、ベアリング等は注油して錆を防いでください。モーターは防水設計されていません。内部に水分が入るとモーターが破損する恐れがあります。市販のLiPoバッテリーは防水設計されていません。製造メーカーの取扱説明書の指示に従って使用してください。水のある場所での走行後は防水受信機ボックスの中を点検し、必要があれば配線を調整してください。スピードコントローラーに水分が付着した場合には走行後にエアーなどで水分を飛ばし、よく乾燥させてください。

If R/C car does not move or you have no control, see below.
Falls sich das Auto nicht bewegt, oder Sie nicht mehr die Kontrolle haben, schauen Sie bitte unten.
Si le véhicule télécommandé ne bouge pas ou si vous n'en avez pas le contrôle, voyez ci-dessous.
R/Cカーが動かない、動作がおかしいと思ったら表を参考に原因を調べてください。

Problem Problem Problème 症状	Cause Grund Cause 原因	Remedy Lösung Remède 対策	Section Abschnitt Section 項目
Does Not Move. Das Auto fährt nicht. Le véhicule ne bouge pas 動かない	Battery is not placed properly in the transmitter. Die Batterien sitzen nicht korrekt im Sender. Les piles ne sont pas placées correctement dans l'émetteur. 送信機の電池が正しく入っていない。	Place batteries in the transmitter properly. Legen Sie die Batterien korrekt ein. Positionnez correctement les piles dans l'émetteur. 送信機の電池を正しく入れる。	2-2 Page 9
	Weak or no battery in model. Leerer oder kein Akku im Auto. Batterie faible ou non installée 走行用バッテリーは充電されていますか？	Install charged battery. Einbauen eines geladenen Akkus. Mettez en place une batterie chargée 走行用バッテリーを充電してください。	2-1 Page 8
	Damaged motor. Kaputtter Motor. Moteur endommagé モーターに異常はありませんか？	Replace with new motor. Austausch durch einen neuen Motor. Remplacez par un nouveau moteur 変な音がしたり、すぐに熱くなるような場合は、モーターを交換してください。	4-3 Page 20
	Is fail safe system working? Arbeitet die Fail-Safe Einheit korrekt? Est-ce que la sécurité redondante fonctionne ? フェイルセーフが作動していませんか？	Make sure fail safe system is working properly. Überprüfen Sie die Fail-Safe Einheit. Vérifiez que la sécurité redondante fonctionne correctement. フェイルセーフの動作を確認します。	4-4 Page 27
	Frayed or broken wiring. Beschädigte Verkabelung. Câble dénudé ou coupé コードなどがやぶけて断線していませんか？	Splice and insulate wiring completely. Erneuern und isolieren Sie die kaputte Stelle. Faites une épissure et isolez complètement le câble. コードを絶縁するか、カスタマーサービスに修理を依頼してください。	4-4 Page 26
Is the binding setup properly? Stimmt die Sender/Empfänger Verbindung? Est-ce que l'association est correctement effectuée ? バインドが正しく設定されていない。	Make sure binding is setup properly. Stellen Sie sicher, dass Sender und Empfänger korrekt verbunden sind. Vérifiez que l'association est correctement effectuée. バインドの設定を行います。	4-4 Page 27	
ESC is shut down by heat protection circuit. Notabschaltung des Reglers wegen Überhitzung. Le système ESC est fermé par le circuit de protection thermique. ESCのヒートプロテクターが働いていませんか？	Stop driving immediately, do not drive the car until the Speed Controller cools down. Fahren Sie nicht weiter. Warten Sie bis der Fahrtenregler abgekühlt ist. Arrêtez immédiatement de conduire, ne pilotez pas la voiture tant que le contrôleur de vitesse n'a pas refroidi. 走行を中止しスピードコントローラーの温度が下がるまで走行させないでください。 回路内の温度が通常温度にもどればヒートプロテクター機能は解除されます。	4-4 Page 26	
No Control. Keine Kontrolle über das Auto Pas de contrôle 思うように動かない	Weak or no batteries in transmitter or model. Leere oder keine Batterien im Sender oder Auto. Batterie faible ou absente dans l'émetteur ou le véhicule. 走行用バッテリーや、送信機の電池が減っていませんか？	Install charged or fresh batteries. Einbauen voller Batterien. Mettez des batteries rechargées ou neuves. 走行用バッテリーは充電し、送信機の電池は、新品に交換してください。	2-1 2-2 Page 8 Page 9
	Improper antenna on transmitter or model. Zu kurze Antenne am Sender oder Auto. Antenne inadéquate sur l'émetteur ou le véhicule アンテナはのびていますか？	Fully extend antenna. Ziehen Sie die Antenne vollständig aus. Dépliez complètement l'antenne. 受信機のアンテナを確実にのばしてください。	2-1 Page 7
	Neutral position or trim is incorrect. Neutralposition oder Trimmung sind verstellt. La position neutre est incorrecte ou le trim n'est pas réglé. ニュートラル、トリムが合っていない。	Adjust the steering trim referring to Page 14. Stellen Sie die Lenkungstrimmung neu ein (Seite 14). Réglez le trim de direction en vous reportant à la page 14. P.14のステアリングトリムの調整を参考に調整する。	2-3 Page 14
Steering and Throttle Function Reversed. Lenkung und Gas funktionieren genau verkehrt herum. Direction et accélération inversées 思っている動作と逆に動く	Servo reverse switch is in wrong position. Servorichtungs-Schalter ist in der falschen Position. L'interrupteur de marche arrière du servo est dans la mauvaise position 送信機のリバーススイッチの向きが変わっていませんか？	Set to correct position see page 9. Schauen Sie auf Seite 9 für die korrekte Position. Vérifiez la position correcte en page 9 Page.9を参考に送信機のリバーススイッチの位置を確認します。	2-2 4-4 Page 9 Page 25



Maintenance Chart **Tableau d'entretien**
Wartungs-Übersicht **メンテナンス項目**

For maintenance schedule, refer to right side of the chart. After running, clean the chassis and check all moving parts for damage. If any parts are broken or damaged, repair or replace them before the next run. Regular maintenance is necessary to prevent damage to the car and maintain its performance.

Um die Wartungsintervalle zu sehen, schauen Sie bitte in die untenstehende Tabelle. Überprüfen Sie nach dem Fahren das Chassis, reinigen Sie es und schauen Sie, dass keine Teile beschädigt sind. Falls doch, reparieren oder tauschen Sie diese vor der nächsten Fahrt. Regelmäßige Wartung ist nötig, um Schäden vorzubeugen und die Leistungsfähigkeit des Autos zu behalten.

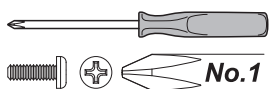
Pour le programme de l'entretien, reportez-vous au côté droit du tableau. Après l'utilisation, nettoyez le châssis et vérifiez toutes les pièces mobiles pour vérifier qu'elles ne sont pas endommagées. Si des pièces sont cassées ou endommagées, réparez-les ou remplacez-les avant la prochaine utilisation. Un entretien régulier est nécessaire pour prévenir les dommages au véhicule et préserver ses performances.

メンテナンス時期は参考走行時間です。走行条件によりメンテナンス時期は異なることがあります。R/Cカー走行後はR/Cカーを掃除しながら各部パーツの点検と動作確認を行います。パーツが破損、磨耗しているときはパーツの交換を行うなど次回の走行に備えてメンテナンスを行います。メンテナンスを行わないとR/Cカー本来の性能が発揮されず、R/Cカーが壊れる原因ともなりますので走行後は必ずR/Cカーのメンテナンスを行って走行をお楽しみください。

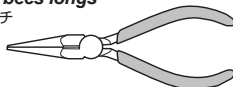
x1 Every Pack Nach jeder Fahrt À chaque charge des batteries. 毎1パック走行後	x10 Every 10 Packs Nach 10 Fahrten Toutes les 10 charges des batteries. 毎10パック走行後	x20 Every 20 Packs Nach 20 Fahrten Toutes les 20 charges des batteries. 毎20パック走行後	Maintenance Item Zu wartender Bereich Élément d'entretien メンテナンス項目	P.? Reference Section Abschnitt in der Anleitung Section de référence 参照ページ
			Chassis Maintenance Wartung des Chassis Entretien du châssis シャーシのメンテナンス	Page 19 4-1
			Wheel Maintenance Wartung der Reifen Entretien des roues タイヤのメンテナンス	Page 20 4-2
			Motor and Pinion Gear Replacement Tauschen des Motors und des Ritzels Remplacement du moteur et du pignon モーター、ピニオンギアの交換	Page 20 4-3
			Transmission Maintenance - Spur Gear Wartung des Antriebs - Hauptzahnrad Entretien de la transmission et de la couronne 駆動系のメンテナンス - スパーギア	Page 21 4-3
			Transmission Maintenance - Diff Gear Wartung des Antriebs - Kegeldifferential Entretien de la transmission et du différentiel 駆動系のメンテナンス - デフギア	Page 21 4-3
			Radio Maintenance RC-Anlage Entretien de la radio プロポシステムのメンテナンス	Page 25 4-5

Necessary for Maintenance **Zur Wartung benötigt** **Nécessaire pour l'entretien** **メンテナンスに必要なもの**

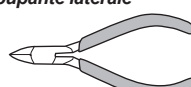
Screwdriver (No.1)
Kreuzschraubenzieher (Nr.1)
Tournevis (No.1)
プラスドライバー 小



Needle Nosed Pliers
Spitzzange
Pincès à becs longs
ラジオペンチ

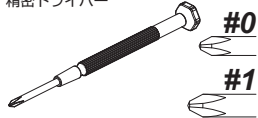


Side Cutters
Seitenschneider
Pince coupante latérale
ニッパー



74116 (US)
9062 (EU)
Nitro Car Cleaner
Nitro-Car Reiniger
Nettoyant Nitro Car
ナイトロカークリーナー

precision screwdriver
Präzisions-Schraubenzieher
Tournevis de précision
精密ドライバー



30035 (JP)
Instant Cement
Sekundenkleber
Colle instantanée
瞬間接着剤



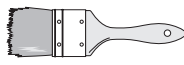
Oil Spray
Öl-Spray
Vaporisateur d'huile
潤滑オイルスプレー



Z164
Grease
Fett
Graisse
グリス



Brush
Pinsel
Pinceau
ハケ



Rag
Putzlappen
Chiffon
ウエス



4-1 **Chassis Maintenance**
Wartung des Chassis

Entretien du châssis
シャーシのメンテナンス

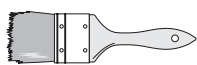
After running, clean the car and lubricate metal to metal contacts. Replace damaged parts, check that all the screw are tight.

Reinigen Sie das Chassis nach dem Fahren und schmieren Sie Metall-Metall Verbindungen. Tauschen Sie beschädigte Teile aus und kontrollieren Sie alle Schrauben auf korrekten Sitz.

Après utilisation, nettoyez le véhicule et lubrifiez ces points. Remplacez les pièces endommagées, vérifiez que toutes les vis sont serrées.

走行後はR/Cカーの掃除を行いながら、R/Cカーのメンテナンスをします。シャーシの可動部分には市販のオイル潤滑スプレーを吹き付けます。

Brush
Pinsel
Pinceau
ハケ



Rag
Putzlappen
Chiffon
ウエス



Oil Spray
Öl-Spray
Vaporisateur d'huile
潤滑オイルスプレー



74116 (US)
9062 (EU)
Nitro Car Cleaner
Nitro-Car Reiniger
Nettoyant Nitro Car
ナイトロカークリーナー

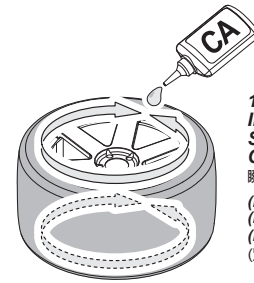
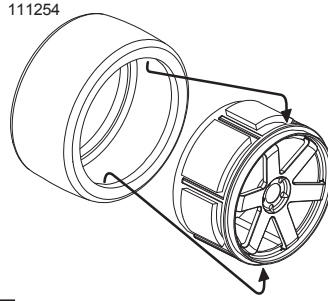
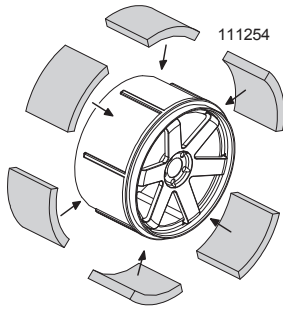


4-2

Wheel Maintenance Wartung der Reifen

Entretien des roues タイヤのメンテナンス

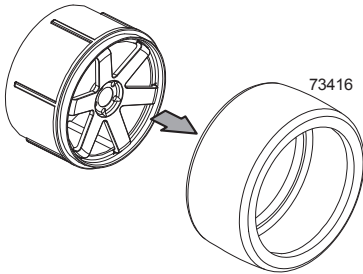
TOURING



101999
Instant Cement
Sekundenkleber
Colle instantanée
瞬間接着剤
(Not included)
(Nicht enthalten)
(Non inclus)
(別売)

Use a small amount to secure tire.
Verwenden Sie nur wenig Kleber.
Utilisez en petite quantité pour fixer le pneu.
● 瞬間接着剤の付けすぎに注意

DRIFT



Make sure the tire is secure on the wheel. Re-glue if necessary.
Achten Sie darauf, dass der Reifen fest auf der Felge sitzt. Kleben Sie ihn wenn nötig nach.
Vérifiez que le pneu est solidement installé sur la jante. Recollez-le si nécessaire.
表裏共にタイヤがホイールに確実に接着されているか確認し、剥がれているところは瞬間接着剤で再接着してください。

4-3

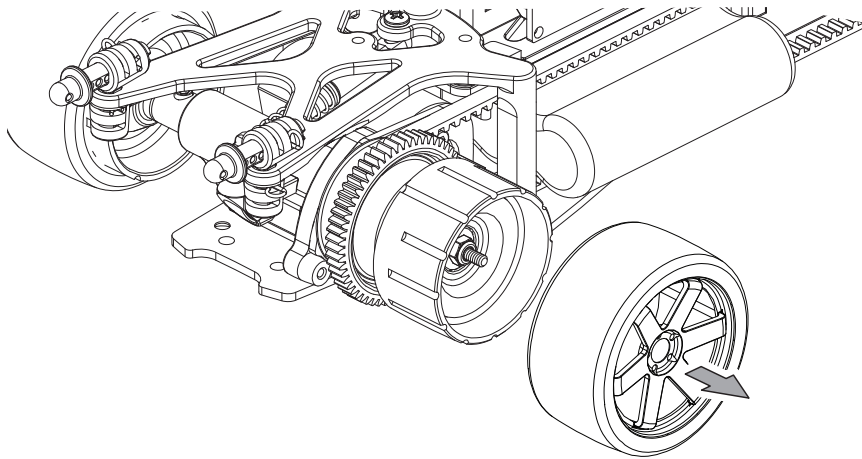
Transmission Maintenance Wartung des Getriebes

Entretien de la transmission 駆動系のメンテナンス

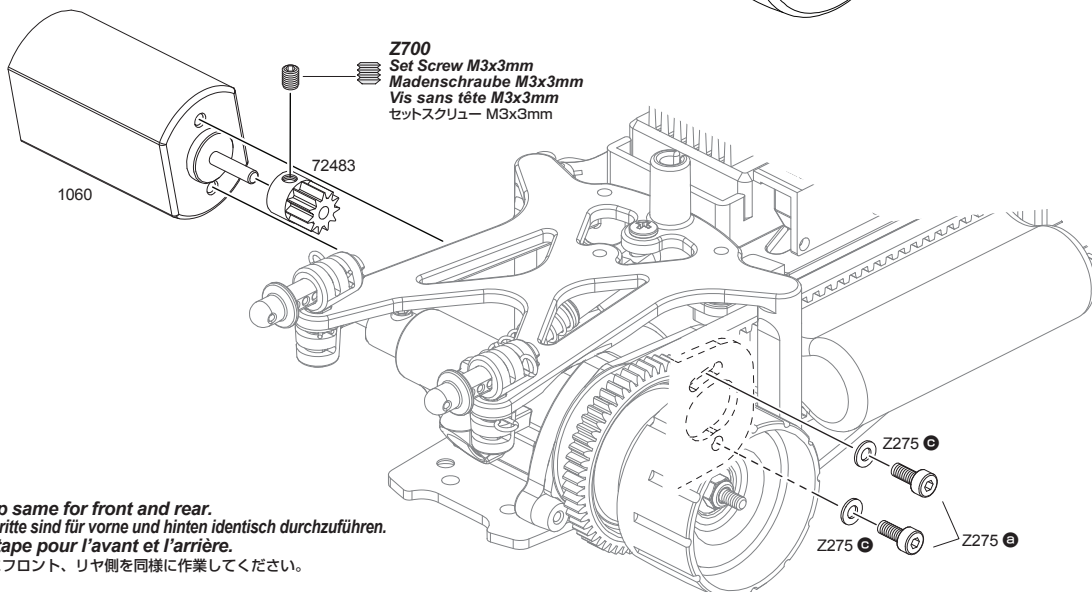
1

Transmission Maintenance - Gear Replacement Wartung des Getriebes - Motors und des Ritzels

Entretien de la transmission - du moteur et du pignon 駆動系のメンテナンス - モーター、ピニオンギア



2



Z700
Set Screw M3x3mm
Madenschraube M3x3mm
Vis sans tête M3x3mm
セットスクリュー M3x3mm

1.5 mm
Z275 a
M2x4mm
Z275 c
M2x4x4mm

This step same for front and rear.
Diese Schritte sind für vorne und hinten identisch durchzuführen.
Même étape pour l'avant et l'arrière.

● 図を参考にフロント、リヤ側を同様に作業してください。

3

Proper Spur Gear Mesh Engrènement correct de la couronne
Korrektes Ritzelspiel バックラッシュの調節

Adjust the motor position to get proper gear mesh. To get a perfect gear mesh, place a piece of paper between the gears and tighten the motor mount screws. The spur gear may be damaged if the gear mesh is wrong.

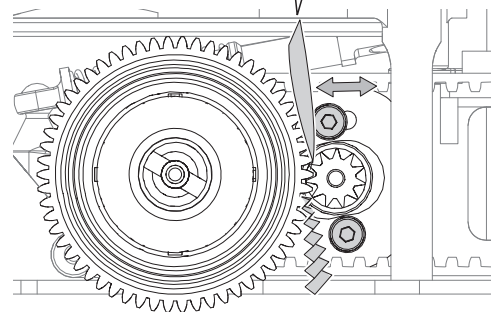
Wählen Sie die Motorposition so, dass das Ritzelspiel korrekt ist. Um das Ritzelspiel richtig einzustellen, klemmen Sie ein Stück Papier zwischen die Zahnräder und ziehen Sie die Motorschrauben an. Das Hauptzahnrad kann durch falsches Spiel beschädigt werden.

Réglez la position du moteur afin que l'engrènement soit correct. Pour obtenir un engrènement parfait, mettez un morceau de papier entre les pignons et serrez les vis du support moteur. La couronne peut être endommagée en cas de mauvais engrènement.

モーターの位置を移動させてギアが軽く回るように調整します。スパーギアとピニオンギアの間には紙片をはさみモーターを固定すると適切なバックラッシュが設定できます。バックラッシュを適切に調整しないとギアが破損する場合があります。

Paper for Gear Mesh

Paper for Gear Mesh
 Papier zum Einstellen des Ritzelspiels.
 Papier pour engrènement des pignons
 バックラッシュ調整紙

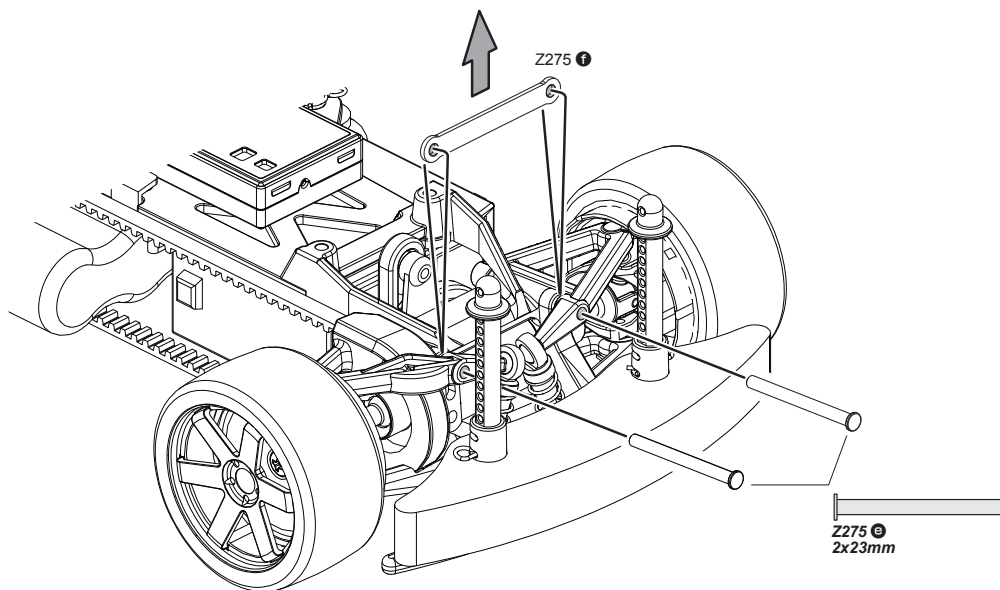


4

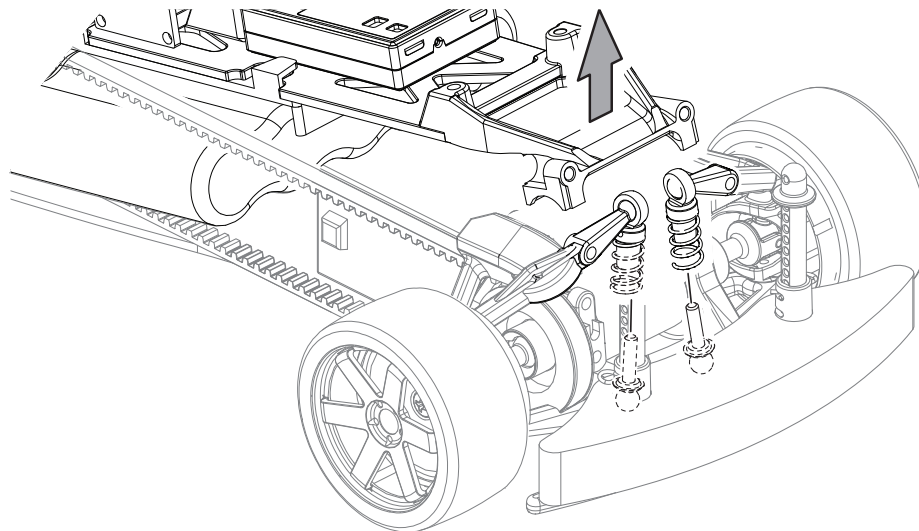
Transmission Maintenance - Diff Gear
Wartung des Getriebes - Kegeldifferential

Entretien de la transmission - différentiel
駆動系のメンテナンス - デフギア

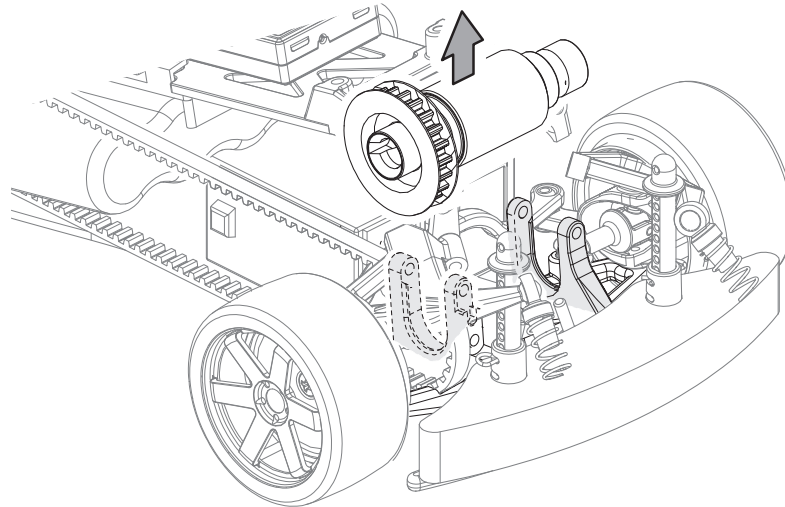
Front
 Vorne
 Avant
 フロント



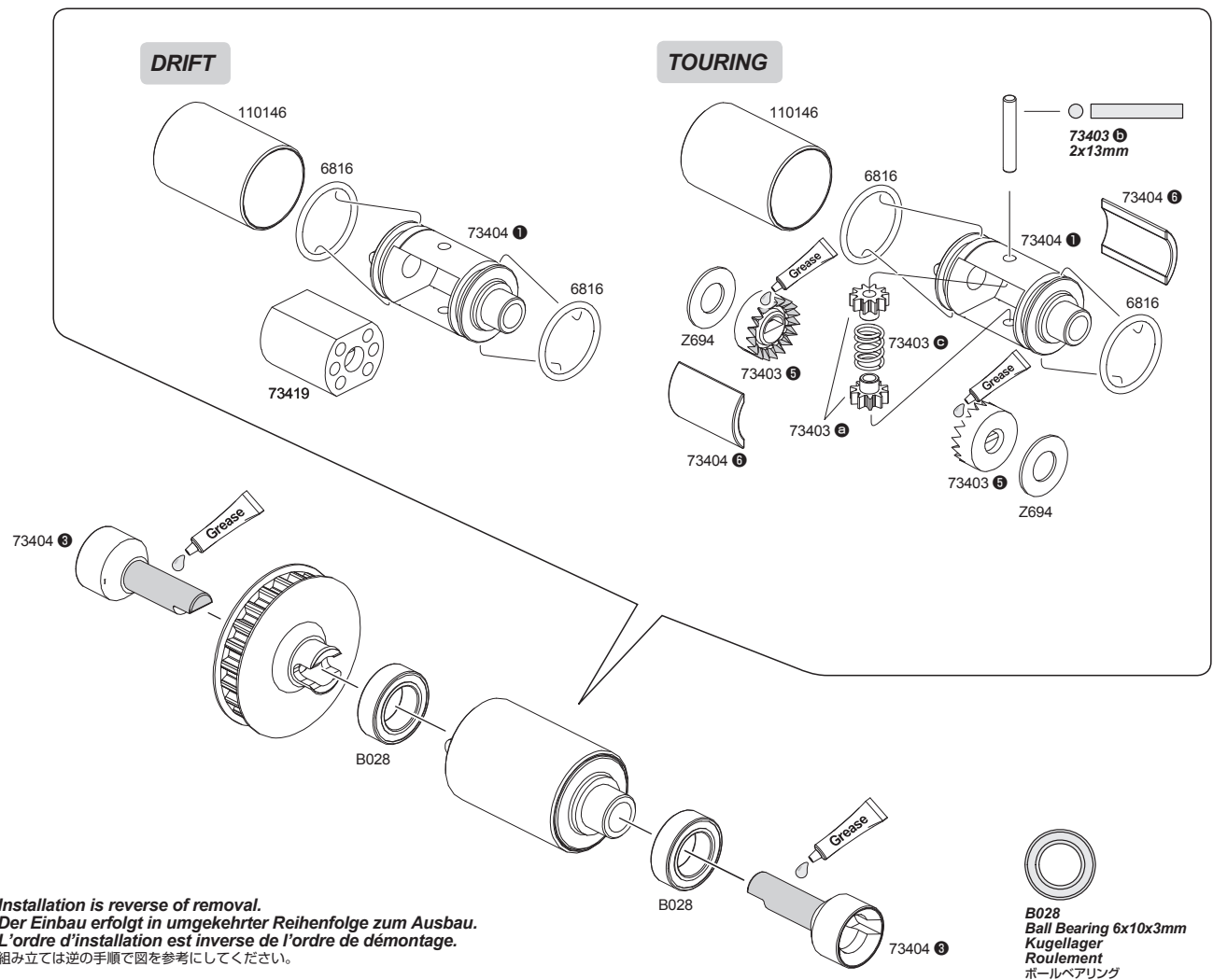
5



6



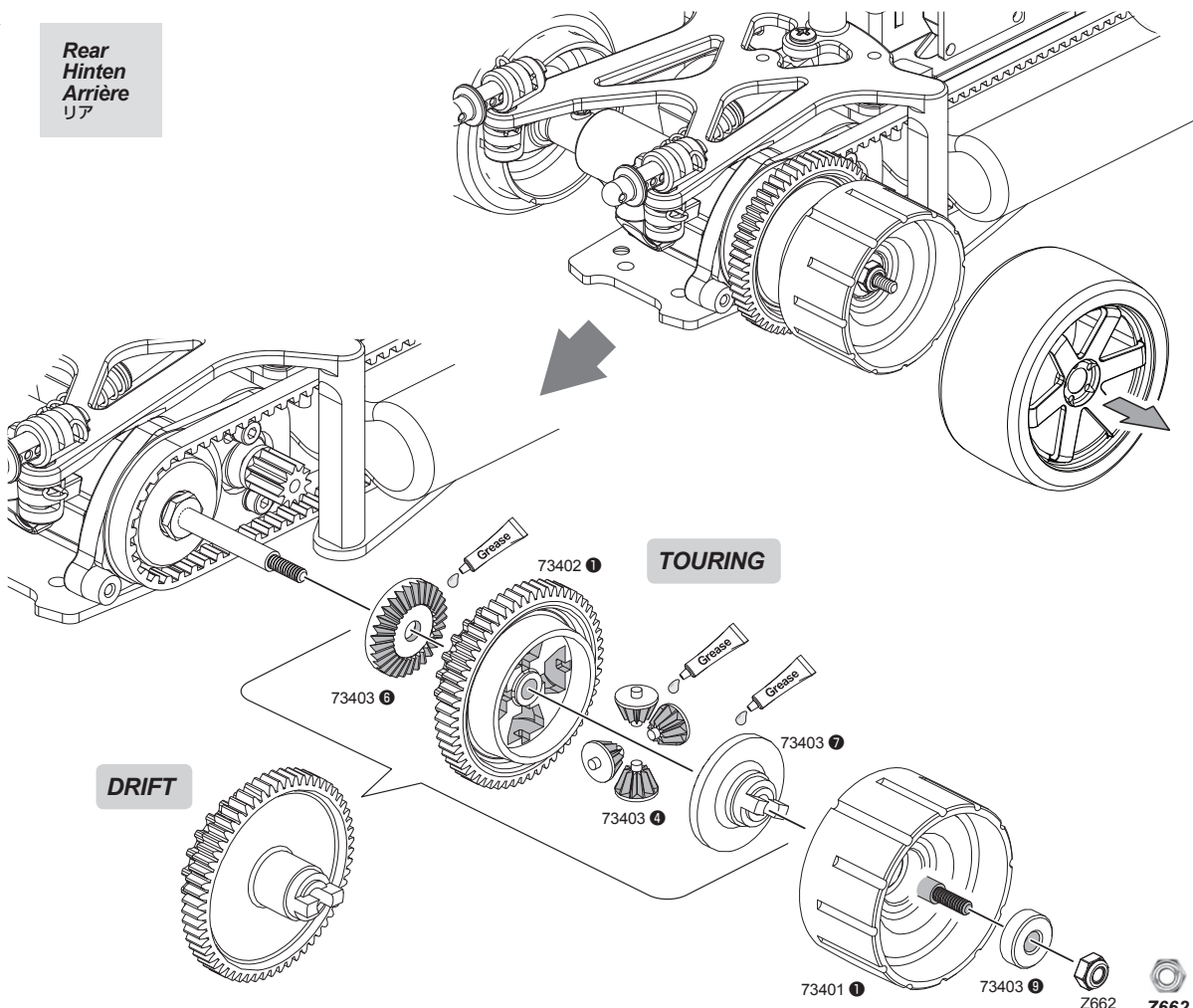
7



! Installation is reverse of removal.
 Der Einbau erfolgt in umgekehrter Reihenfolge zum Ausbau.
 L'ordre d'installation est inverse de l'ordre de démontage.

● 組み立ては逆の手順で図を参考にしてください。

8

Rear
Hinten
Arrière
リア

Installation is reverse of removal.
Der Einbau erfolgt in umgekehrter Reihenfolge zum Ausbau.
L'ordre d'installation est inverse de l'ordre de démontage.

● 組み立ては逆の手順で図を参考にしてください。

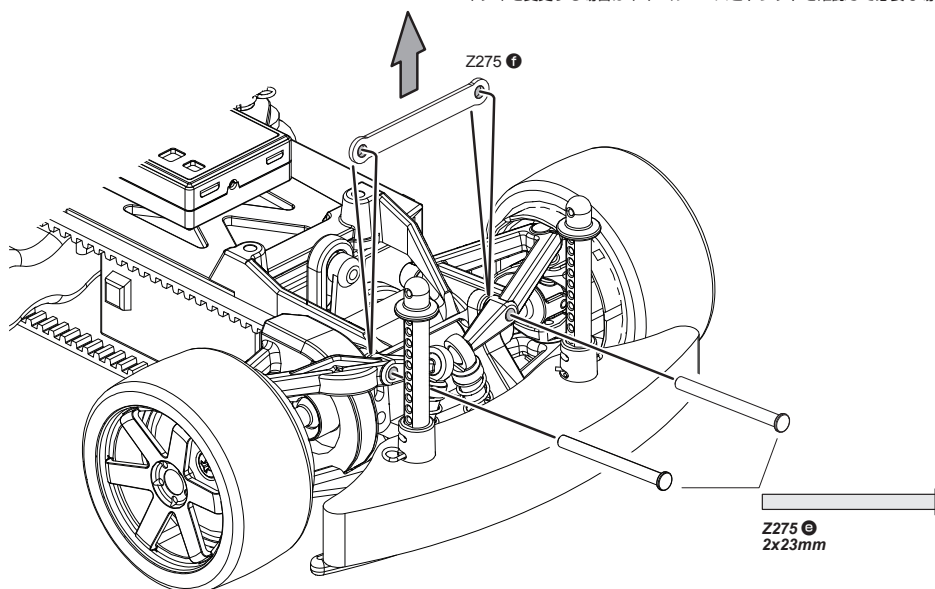
Z662
Lock Nut M2
Stopfnutter M2
Ecrou M2
ナイロンナットM2

4-4

Wheelbase Adjustment
Einstellen des RadstandsRéglage de l'empattement
ホイールベースの調整

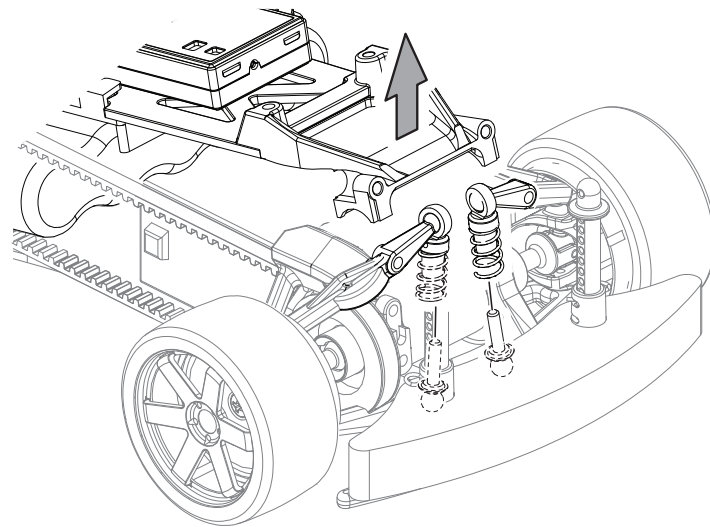
1

If you change the body, you have to adjust wheel base and track width.
Wenn Sie den Radstand verändern, müssen Sie den Riemen tauschen.
Si vous modifiez l'empattement, vous devrez changer la courroie d'entraînement
ボディを変更する場合はホイールベースとトレッドを確認して必要な場合は変更してください。

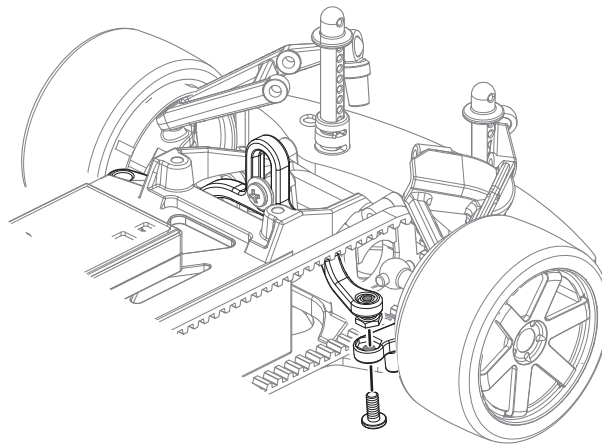


Z275 E
2x23mm

2

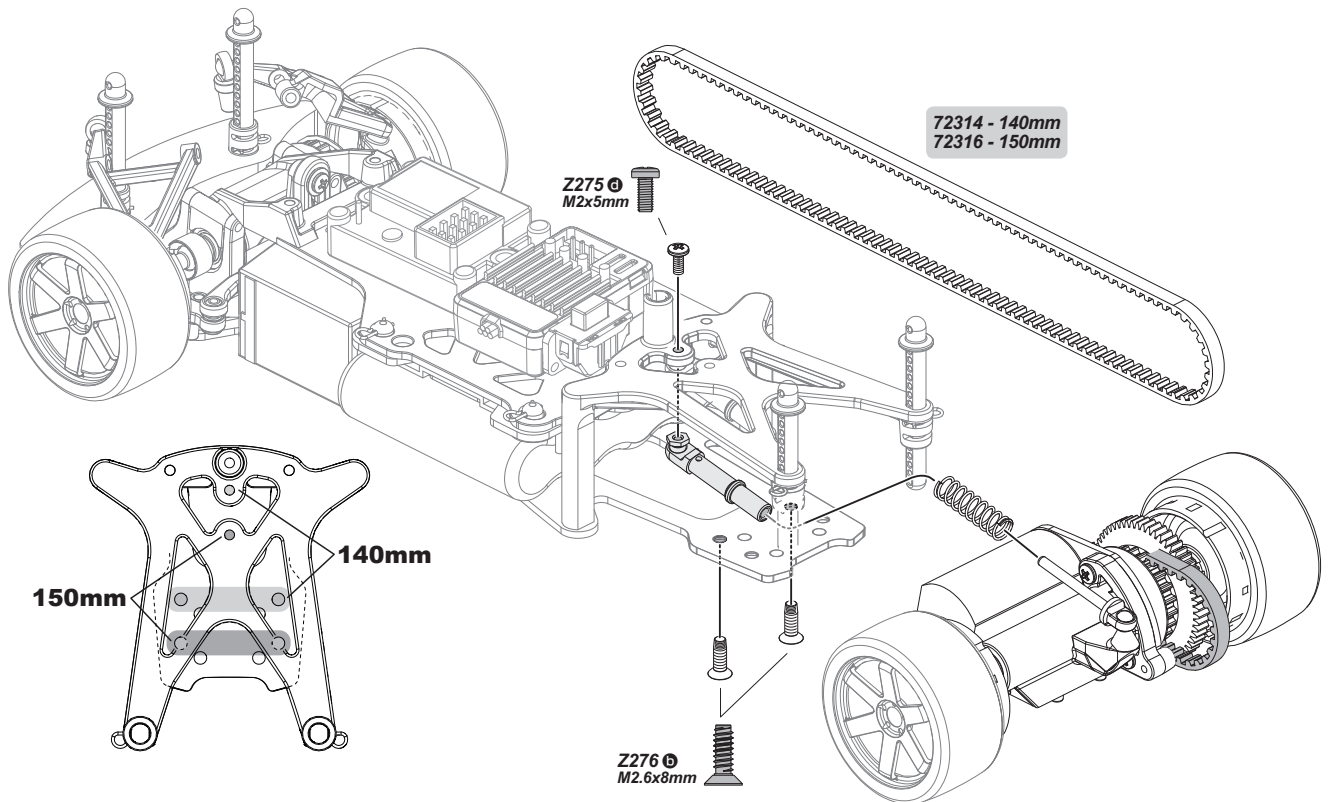


3



Z275 ♂
M2x5mm

4



72314 - 140mm
72316 - 150mm

Z275 ♂
M2x5mm

Z276 ♂
M2.6x8mm

150mm
140mm

Throttle Trim Gas-Trimmung Trim d'accélération スロットルトリム



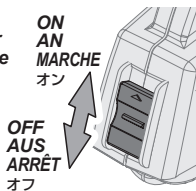
To be used for Centering the throttle.
Zum Einstellen der Gas Position.
À utiliser pour régler le fonctionnement de l'accélération.
スロットルの停止位置 (ニュートラル) が調整できます。

Steering Trim Lenkungs-Trimmung Trim de direction ステアリングトリム



To be used for Centering the steering.
Um den Geradeauslauf einzustellen.
À utiliser pour régler le fonctionnement de la direction.
ステアリングの直進位置 (ニュートラル) が調整できます。

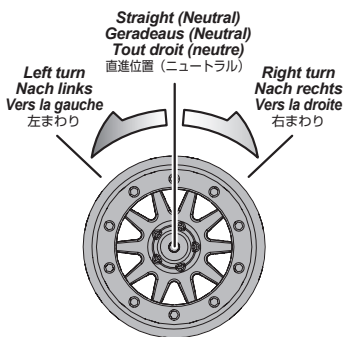
Power Switch Hauptschalter Interrupteur de marche/arrêt 電源スイッチ



3ch Switch 3. Kanal (Schalter) Interrupteur 3e canal 3チャンネルスイッチ

This switch is used for optional parts.
Dieser Schalter kann für weitere Optionen
verwendet werden.
Cet interrupteur est utilisé pour les pièces
optionnelles.
オプション製品に対応します。

Steering Wheel Lenkrad Volant de direction ステアリングホイール

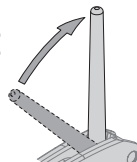


Steering Dual Rate Lenkeinschlagsbegrenzung Double débit de direction ステアリングデュアルレート



To be used to adjust steering
servo throw.
Zum Einstellen des maximalen
Lenkeinschlags.
À utiliser pour le réglage du
taux et de l'angle du servo.
R/Cカーの曲がる量を調整できます。

Antenna Antenne アンテナ



Extend the antenna to the maxi-
mum length for best performance.
Stellen Sie die Antenne senkrecht auf um
die maximale Sendeleistung zu haben.
Déployez l'antenne à sa longueur
maximale pour obtenir les meil-
leures performances.
アンテナは垂直に立てて使用します。
アンテナを立てないとR/Cカーのコント
ロールができなくなる原因になります。

Battery Level Indicator Batterie Zustands-Anzeige Indicateur du niveau des piles バッテリーレベルインジケーター



Good Batteries
Batterien sind in Ordnung
Piles bonnes
電池が充分ある場合は点灯します。

Low Batteries (Light Blinks)
Leere Batterien (LED blinkt)
Piles faibles
点滅を始めたなら電池を交換します。

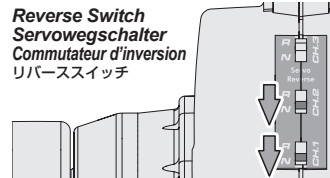
Exchange Batteries
When the battery level indicator (LED)
blinks in red, replace the batteries with new
ones immediately.

Tauschen Sie die Batterien
Wenn die Batterie Zustands-Anzeige (LED)
rot blinkt, tauschen Sie die Batterien sofort
gegen neue aus.

Changez les piles
Lorsque le témoin LED indiquant le niveau
des piles clignote en rouge, changez im-
médiatement celles-ci.

バッテリーの交換目安
赤ランプ (LED) が点滅を始めたなら電池を交換します。

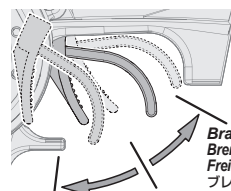
Reverse Switch Servowegschalter Commutateur d'inversion リバーススイッチ



Refer to the kit instructions and check di-
rection of reverse switch.

Schauen Sie in die Anleitung Ihres Autos um die
Stellung für den Schalter daraus zu entnehmen.
Reportez-vous aux instructions du kit et vérifiez la
direction de l'interrupteur d'inversion de marche.
キット説明図を参考にリバーススイッチの位置を確認します。

Throttle Trigger Gas-Hebel Gâchette d'accélération スロットルトリガー



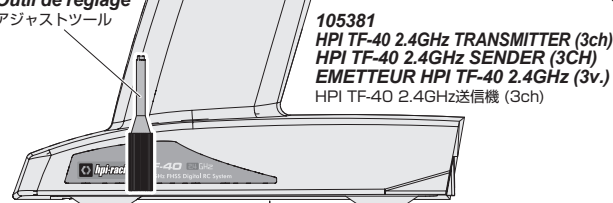
Forward
Vorwärts
En avant
前進

Stop (Neutral)
Stopp (Neutral)
Arrêt (neutre)
停止 (ニュートラル)

Brake / Reverse
Bremsen / Rückwärts
Frein/Marche arrière
ブレーキ / バック

To be used for throttle operation.
Regelt die Geschwindigkeit.
À utiliser pour le fonctionnement de l'accélération.
R/Cカーのスピードをコントロールできます。

Adjustment tool Einstell-Schlüssel Outil de réglage アジャストツール

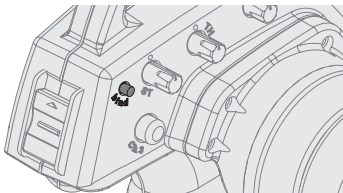


105381
HPI TF-40 2.4GHz TRANSMITTER (3ch)
HPI TF-40 2.4GHz SENDER (3CH)
EMETTEUR HPI TF-40 2.4GHz (3v.)
HPI TF-40 2.4GHz送信機 (3ch)



Do not mix batteries of different ages or types.
Verwenden Sie immer Batterien gleichen Alters und Typs.
Ne mélangez pas des piles de différents âges
ou de différents types.
古い電池と新しい電池を混ぜて使わないでください。

A Bind Switch Verbindungs-Knopf Interrupteur d'association バインドスイッチ



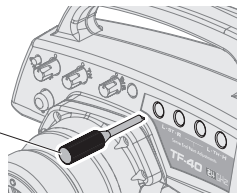
Programming a receiver to recognize the code of only one specific transmitter.
Um den Empfänger mit genau einem speziellen Sender zu verbinden.
Programmer un récepteur pour qu'il reconnaisse seulement le code d'un
émetteur spécifique.

バインドとは、送信機の固体識別番号を受信機に記憶させる作業です。

B End Point / EPA Endpunkte / EPA Limite エンドポイント / EPA



Adjustment tool
Einstell-Schlüssel
Outil de réglage
アジャストツール



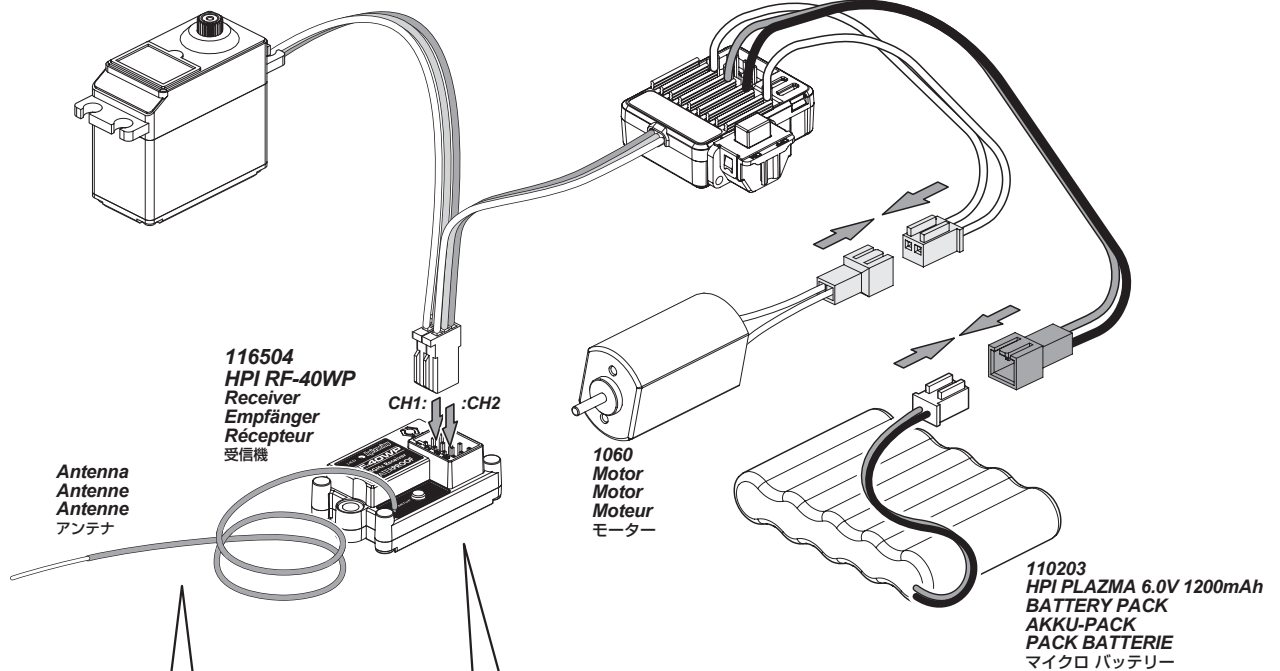
End point adjustments allow you to set the limits of steering and throttle.
Mit der EPA-Funktion können Sie die Endausschläge der Lenkung und des
Gas-Servos einstellen.

Les points de limite vous permettent de fixer les limites de la direction et
de l'accélération.

エンドポイントの設定とは、ステアリングとスロットル操作の最大位置を設定する事です。

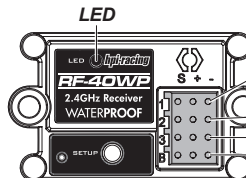
120018 HPI SS-20WR
Steering Servo
Lenkservo
Servo de direction
ステアリングサーボ

117138 HPI SCM-2S WP
Electronic Speed Controller
Elektrischer Fahrtenregler
Contrôleur de vitesse électronique
スピードコントローラー



Attention
Achtung
Attention
注意

Do not make sharp bends or cut the antenna.
Knicken oder kürzen Sie die Antenne auf keinen Fall.
Ne faites pas d'angles vifs et ne coupez pas l'antenne.
急な角度で折り曲げたり切らないでください。



For transponder or other accessories :CHB
Für Transponder oder weiteres Zubehör
Contrôleur de vitesse électronique
スピードコントローラー

CH1: Steering Servo
Lenkservo
Servo de direction
ステアリングサーボ

CH2: Electronic Speed Controller
Elektrischer Fahrtenregler
Contrôleur de vitesse électronique
スピードコントローラー

CH3: For transponder or other accessories
Für Transponder oder weiteres Zubehör
Contrôleur de vitesse électronique
スピードコントローラー

Overheat Protection. Temperaturschutz Protection anti surchauffe ヒートプロテクター機能

When the internal temperature of the ESC is higher than a factory preset threshold for 5 seconds, the ESC will reduce and will cut off the output power. Once the Overheat Protection is activated, the throttle repeats turning on and off quickly and acceleration becomes erratic. Stop driving immediately and solve the problem by referring to the Troubleshooting guide. Do not drive the R/C car until the LED turns off. Allow the Speed Controller to cool down for 15 minutes. The Overheat Protection function will turn off and you can drive the R/C car again.

Wenn die interne Temperatur des Reglers einen werksseitig eingestellten Wert für 5 Sekunden übersteigt, wird die Ausgangsleistung des Reglers begrenzt und abgeschaltet. Sobald der Temperaturschutz aktiviert ist, wird die Gasannahme ein- und ausgeschaltet - das Auto beginnt zu stottern. Halten Sie sofort an und beheben Sie das Problem mit Hilfe der Fehlerfibel. Fahren Sie nicht mit dem Auto bis die LED ausgeht. Lassen Sie den Regler für 15 Minuten abkühlen. Der Temperaturschutz wird deaktiviert und Sie können mit dem Auto wieder fahren.

Lorsque la température intermédiaire du contrôleur de vitesse est supérieure à une valeur réglée en usine pendant 5 secondes, celui-ci va réduire puis couper la puissance de sortie. Une fois que la sécurité contre la surchauffe est activée, les gaz se mettent en marche et s'arrêtent rapidement, l'accélération devient difficile. Arrêtez immédiatement de conduire, et résolvez le problème en vous reportant au guide de dépannage. Ne conduisez pas le véhicule tant que la LED est allumée. Laissez le contrôleur de vitesse se refroidir pendant 15 minutes. La protection contre la surchauffe va se désactiver et vous pourrez de nouveau conduire votre voiture.

スピードコントローラーに大きな負荷がかかり回路内の温度が上昇した場合、回路保護の為ヒートプロテクターが作動します。ヒートプロテクターが作動するとスロットルが小刻みにON/OFFを繰り返しギクシャクした加速をします。このような状態になった場合は速やかに走行を中止し、トラブルシューティングを参考に原因を取り除きます。約15分程走行を中止して回路内の温度が通常温度に戻れば解除されます。

Throttle Signal loss Protection Signalverlust-Schutz Protection de perte de signal de l'accélérateur スロットルシグナルプロテクター機能

The ESC will cut off the output power if the throttle signal has been lost for 0.1 second. The "Fail Safe" function of the radio system is strongly recommended to be activated.

Der Regler schaltet die Ausgangsleistung ab, wenn das Gas-Signal für 0.1 Sekunden unterbrochen wird. Wir empfehlen ausdrücklich die "Fail Save" Funktion der Fernsteuerung zu aktivieren.

Le contrôleur électronique de vitesse va couper la puissance de sortie si le signal d'accélération a été perdu pendant 0,1 seconde. Il est fortement recommandé d'activer la fonction de sécurité redondante du système radio.

スロットルのシグナル信号が0.1秒間失われると、安全の為に動作停止になります。フェイルセーフ機能が付いている送受信機セットを合わせて使用する事を強くお勧め致します。

Programming a receiver to recognize the code of only one specific transmitter. Binding and fail-safe is pre-set from the factory.
 Den Empfänger so programmieren, dass er die Signale von genau einem Sender empfängt. Sender und Empfänger sind ab Werk verbunden.
 Programmation d'un récepteur pour reconnaître le code d'un émetteur spécifique. L'association est pré-réglée en usine.
 バインドとは、送信機の固体識別番号を受信機に記憶させる作業です。バインドとフェイルセーフは予め設定されていますので設定の必要はありません。



Caution
Warnhinweise
Précautions
警告

If you change transmitters or add a receiver, you must re-bind before operating your vehicle.

Wenn Sie den Sender tauschen oder einen weiteren Empfänger einsetzen, müssen Sie den Verbindungsvorgang erneut ausführen, bevor Sie Ihr Modell betreiben.

Si vous changez d'émetteurs ou que vous ajoutez un récepteur, vous devez recommencer l'association avant de faire fonctionner votre véhicule.

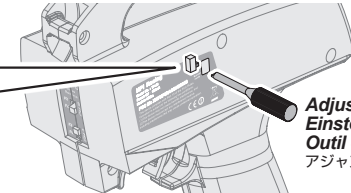
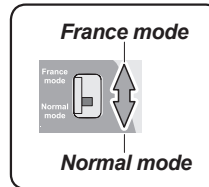
送信機を変更する場合や受信機を変更または追加する時はバインドとフェイルセーフ作業を行ってください。

1

In France, choose France mode. Otherwise, choose normal mode.
 Wählen Sie in Frankreich den Frankreich-Modus, sonst den normalen Modus.

En France, choisissez le mode France.
 Dans les autres pays, choisissez le mode normal.

フランス国内で使用される場合は図を参考に France modeに
 それ以外の国ではNormal modeにスイッチを切り替えます。



Adjustment tool
 Einstell-Schlüssel
 Outil de réglage
 アジャストツール

2

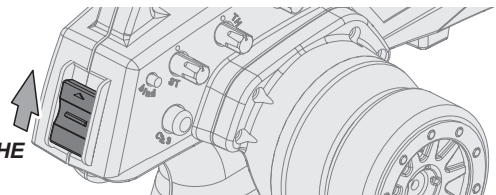
Place the transmitter and the receiver close to each other (within one meter).
 Turn the power switch on the transmitter to the ON position.

Bringen Sie Sender und Empfänger nah zusammen (innerhalb eines Meters).
 Schalten Sie den Sender an.

Positionnez l'émetteur et le récepteur à proximité l'un de l'autre (moins d'un mètre).
 Mettez l'interrupteur de l'émetteur en position de marche (ON).

送信機と受信機を近づけ、送信機のスイッチを入れます。

ON
 AN
 MARCHE
 オン



3

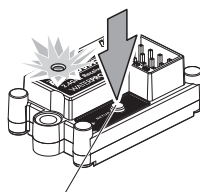
Press and hold the receiver setup button, then turn the power switch to the ON position. The receiver LED will flash quickly. Release the setup button after 1 second.

Drücken und halten Sie den Einstell-Knopf am Empfänger. Schalten Sie nun den Empfänger an, halten Sie dabei den Knopf gedrückt. Die Empfänger-LED wird schnell blinken. Lassen Sie dann nach einer Sekunde den Einstell-Knopf los.

Appuyez sur le bouton de réglage du récepteur et maintenez-le enfoncé, puis tournez l'interrupteur en position de marche ON et continuant de maintenir le bouton de réglage. La LED du récepteur clignote rapidement. Relâchez le bouton du récepteur après 1 seconde.

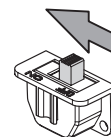
受信機のSETUPボタンを押しながらバッテリーコネクターを接続します。
 LEDが点滅した1秒後にSETUPボタンを離します。

1



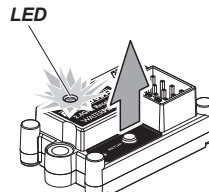
Hold the button down.
 Halten Sie den Knopf gedrückt.
 ● Maintenez le bouton enfoncé
 ボタンを押したままにします

2



ON
 AN
 MARCHE
 オン

3



After 1 Seconds
 Nach 1 Sekunden
 ● Après 1 seconde
 1秒後

4

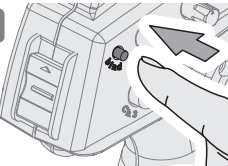
Press and hold the binding button on the transmitter for 1 second until the LED on the receiver is continuously lit.

Drücken und halten Sie den Verbindungs-Knopf am Sender für eine Sekunde bis die LED des Empfängers durchgängig leuchtet.

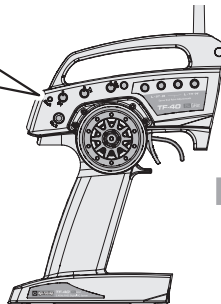
Appuyez sur le bouton d'association de l'émetteur et maintenez-le enfoncé pendant 1 seconde, jusqu'à ce que la LED de l'émetteur soit allumée fixement.

送信機のバインドボタンを1秒間押します。
 受信機のLEDが点滅から点灯に変わりサーボが
 コントロール可能となります。

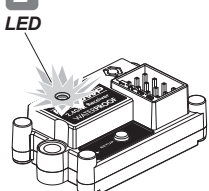
1



After 1 Seconds
 Nach 1 Sekunden
 ● Après 1 seconde
 1秒間押します。



2

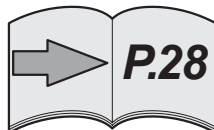


LED continuously lit.
 Durchgängig leuchtende LED
 ● LED allumée fixement.
 LED点灯

Fail Safe Setup Fail-Safe Einstellvorgang Réglage de sécurité フェイルセーフセットアップ



Caution
Warnhinweise
Précautions
警告



P.28

Refer to page 28 for fail safe setup.
 Informationen zum Einstellen des Fail-Safes finden Sie auf Seite 28.
 Reportez-vous à la page 28 pour le réglage de la sécurité intégrée.
 引き続き28ページを参考に、必ずフェイルセーフセットアップを行ってください。



Cautions
Warnhinweise
Précautions
警告

Any new binding of transmitter & receiver will clear the preset fail safe.
Jeder neu durchgeführte Verbindungsvorgang löscht die Fail-Safe-Einstellungen.
Toute nouvelle association entre un émetteur et un récepteur annulera les réglages de la sécurité intégrée.
フェイルセーフの設定は、バインドする度にクリアされますのでその都度再設定してください。

1

Turn the power switch to the ON position on the transmitter.
Press the setup button on the receiver then release. LED will flash.

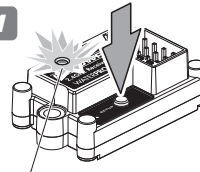
Schalten Sie den Sender ein. Drücken Sie den Einstellknopf am Empfänger und lassen Sie ihn wieder los. Die LED wird blinken.

Mettez l'interrupteur de l'émetteur en position de marche (ON). Appuyez sur le bouton de réglage du récepteur puis relâchez-le. La LED va clignoter.

送信機と受信機のスイッチを入れます。

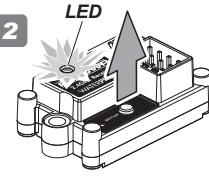
受信機のSETUPボタンを押しLEDが点滅したらボタンを離します。

1



Hold the button down.
Den Knopf drücken.
● Maintenez le bouton enfoncé
ボタンを押したままにします

2



LED flashing
Blinkende LED
● LED qui clignote
LED点滅

NOTE: Start step two within five seconds.
After five seconds fail safe setup will reset, the LED will be continuously lit and you will have to start over at step one above.

● **HINWEIS:** Führen Sie Schritt zwei innerhalb von fünf Sekunden aus.
Nach fünf Sekunden wird der Einstellvorgang abgebrochen, die LED leuchtet durchgängig und Sie müssen wieder bei Schritt eins beginnen.

Commencez la deuxième étape dans les cinq secondes. Après cinq secondes, la sécurité intégrée va se remettre à zéro, la LED sera éclairée fixement et vous devrez recommencer à la première étape ci-dessus.

すぐに次のステップに差し掛かってください。5秒以上経過するとLEDは点灯に戻ってしまい、初めからやり直す必要があります。

2

Leave throttle trigger in neutral position, and press the setup button. The LED will flash quickly. Once the receiver LED remains lit, then release the setup button on the receiver.

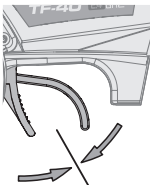
Lassen Sie den Gashebel in der Neutralposition und drücken Sie den Einstellknopf. Die LED beginnt schnell zu blinken. Lassen Sie die Bremse am Sender los sobald die LED durchgängig leuchtet. Lassen Sie danach den Einstellknopf am Sender los.

Laissez la gâchette d'accélération en position neutre, et appuyez sur le bouton de réglage. La LED clignote rapidement. Une fois que la LED du récepteur reste allumée, relâchez le bouton de réglage du récepteur.

送信機のスロットルトリガーに触れないまま、受信機のSETUPボタンを押し、LEDが早めの点滅になる事を確認してください。

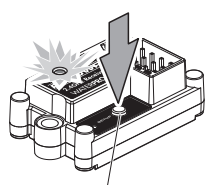
LEDが点灯に変わったら、SETUPボタンを離します。

1



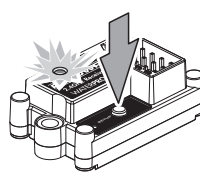
Stop (Neutral)
Stopp (Neutral)
Arrêt (neutre)
停止 (ニュートラル)

2



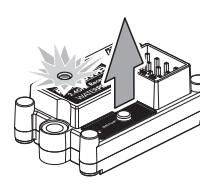
Hold the button down.
Halten Sie den Knopf gedrückt.
● Maintenez le bouton enfoncé
ボタンを押したままにします

3



LED flashing
Blinkende LED
● LED qui clignote
LED点滅

4



LED continuously lit.
Durchgängig leuchtende LED
● LED fixement allumée
LED点灯

3

To confirm that fail safe is working properly, the ESC will go in to the neutral position and the vehicle will not move when you shut off the transmitter. See page 12 and check the Fail Safe function working properly. You do not need to repeat this procedure each time you run.

Wenn das Fail-Safe aktiv ist, wird der Regler in die Neutralstellung geschaltet und das Auto bewegt sich nicht, auch wenn Sie den Sender ausschalten. Schauen Sie auf Seite 12 nach um die Fail-Safe Funktion zu überprüfen. Dieser Vorgang muss nicht vor jeder Fahrt durchgeführt werden.

Pour vérifier que la sécurité intégrée fonctionne correctement, le contrôleur de vitesse devrait se mettre en position neutre dès que vous éteignez l'émetteur. Consultez la page 12 et vérifiez que la fonction de sécurité intégrée fonctionne correctement. Vous n'aurez pas besoin de recommencer ceci à chaque fois que vous utiliserez le véhicule.

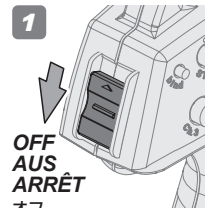
送信機のスイッチを切り受信機のLEDが点滅し何も起きない事を確認し、再びスイッチを入れ動作確認して作業は終了となります。

12ページを参考にフェイルセーフが正しく機能してるか確認してください。2回目以降は走行のたびにフェイルセーフを設定する必要はありません。



Reference Section
Abschnitt
Section de référence
参照セクション

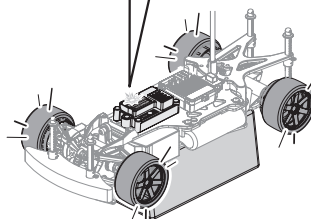
1



OFF
AUS
ARRÊT
オフ

2

LED light will flash and vehicle will not move.
Die LED blinkt und das Auto bewegt sich nicht.
La LED clignote et le véhicule ne bouge pas.
● このとき受信機のLEDが点滅し何も起きない状態になります。

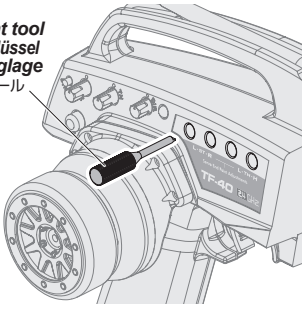


3



ON
AN
MARCHE
オン

Adjustment tool
Einstell-Schlüssel
Outil de réglage
アジャストツール



End point adjustments allow you to set the limits of steering and throttle.
Die Endpunkt-Einstellung erlaubt es den Servoweg der Lenkung und von Gas/Bremse zu begrenzen.
Les réglages de point de limite vous permettent de fixer les limites de la direction et de l'accélération.
エンドポイントの設定とは、ステアリングとスロットル操作の最大位置を設定する事です。



Do not adjust the servo beyond its limit. Damage may occur.

Stellen Sie den Servoweg nicht größer als möglich ein, da sonst Beschädigungen auftreten können.

Ne réglez pas le servo au-delà de ses limites. Cela pourrait provoquer des dommages.

サーボが最大位置を越えないように設定してください。サーボが破損する恐れがあります。

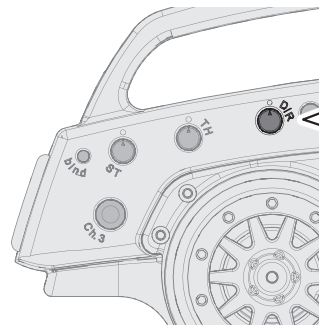
1

Turn the power switch to the ON position on the transmitter. Turn on the receiver. Place the car on a stand and adjust steering and throttle trim, then turn dual rate to maximum setting.

Schalten Sie den Sender ein. Schalten Sie den Empfänger ein. Stellen Sie das Auto auf eine Box und stellen Sie die Trimmung für die Lenkung und Gas/Bremse ein. Stellen Sie danach Dual-Rate D/R auf Maximum.

Mettez l'interrupteur de l'émetteur en position marche (ON). Allumez le récepteur. Mettez le véhicule sur un support, et réglez les trims de direction et d'accélération, puis mettez le double débit à sa valeur maximale.

台の上に車を載せ送信機と受信機のスイッチを入れ、トリム調整を行いデュアルレートを最大にします。



Steering Dual Rate
Lenkeinschlagsbegrenzung
Double débit de direction
ステアリングデュアルレート



2

Turn steering wheel all the way to the left and adjust your end point to the desired angle.

Drehen Sie das Lenkrad ganz nach links und stellen Sie die Endpunkt-Einstellung so ein, dass das Servo nicht auf Anschlag läuft.

Tournez le volant de direction au maximum vers la gauche, et réglez votre limite à l'angle désiré.

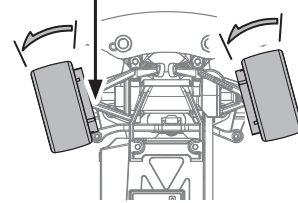
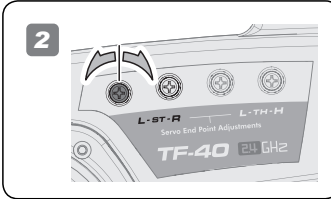
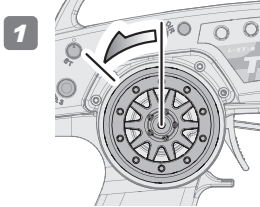
ステアリングホイールを左側最大に保ち、タイヤの最大切れ角を調整ダイヤルで調整します。

! Damage to your servo may occur if your maximum steering endpoints are set too far.

● Das Lenkservo kann beschädigt werden, wenn die Lenkausschläge zu groß eingestellt sind.

Vous pourriez endommager votre servo si la valeur du point de limite de direction est fixée trop haut.

サーボがロックしてジリジリうならない様に注意してください。サーボモータ破損の原因になります。



3

Turn steering wheel all the way to the right and adjust your end point to the desired angle.

Drehen Sie das Lenkrad ganz nach rechts und stellen Sie die Endpunkt-Einstellung so ein, dass das Servo nicht auf Anschlag läuft.

Tournez le volant de direction au maximum vers la droite, et réglez votre limite à l'angle désiré.

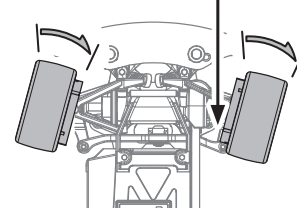
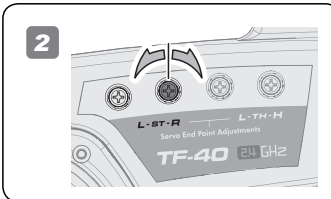
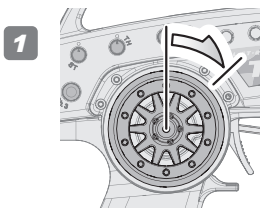
ステアリングホイールを右側最大に保ち、タイヤの最大切れ角を調整ダイヤルで調整します。

! Damage to your servo may occur if your maximum steering endpoints are set too far.

● Das Lenkservo kann beschädigt werden, wenn die Lenkausschläge zu groß eingestellt sind.

Vous pourriez endommager votre servo si la valeur du point de limite de direction est fixée trop haut.

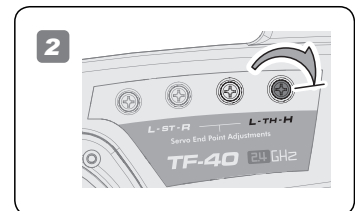
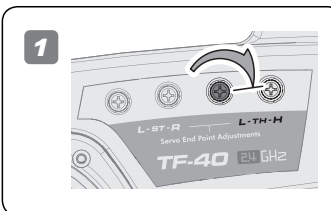
サーボがロックしてジリジリうならない様に注意してください。サーボモータ破損の原因になります。



4

Turn the dial to its to maximum level.
Stellen Sie den Drehknopf auf den Maximalwert.
Tournez le cadran à son maximum.

TH側のボリュームを最大位置にします。



5 Exploded View *Vue éclatée*
 Explosionszeichnung 展開図

