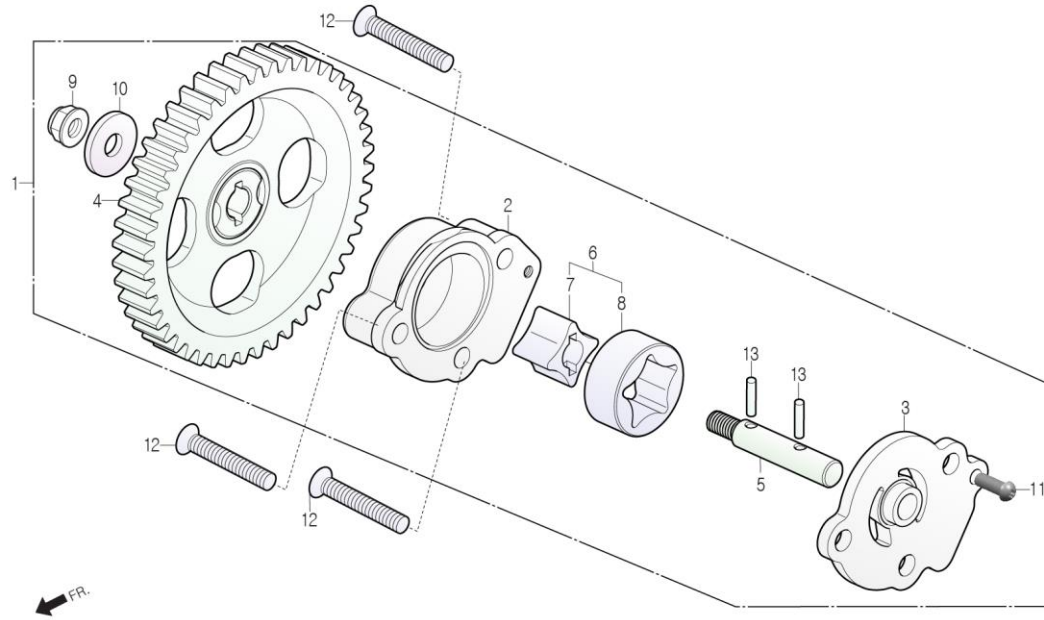


E-09

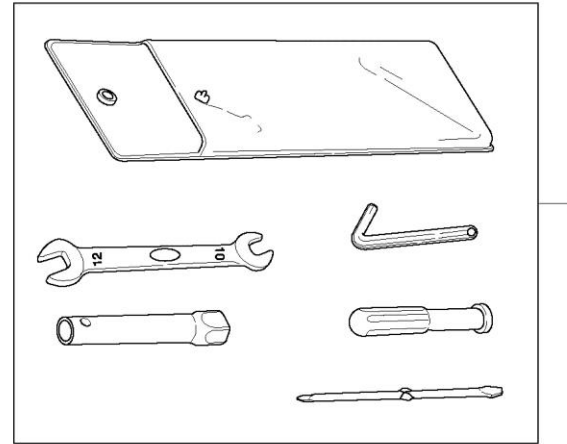
OIL PUMP 오일 펌프



정비항목 Service item	FRT	Ref No.	부품번호	영문부품명	부 품 명	수 량	공 급 회 환	시작일	종료일	시작차대번호	종료차대번호	
오일 펌프 보디 BODY, OIL PUMP (관련부품 포함) (INCLUDE RELATIVE PARTS)	0.9	1	15100-SA1-0110	PUMP ASS'Y, OIL	오일 펌프 앗세이	1	N Y	20081230	20120622	KMYSA7ADS9C305417	KMYSA7ADSDC308161	
			15100-SA1-0120	PUMP ASS'Y, OIL	오일 펌프 앗세이	1	Y	20120623			KMYSA7ADSDC308162	
		2	15111-SA1-0000	BODY, OIL PUMP	오일 펌프 보디	1	N	20081230			KMYSA7ADS9C305417	
		3	15113-SA1-0000	PLATE, OIL PUMP	오일 펌프 플레이트	1	N	20081230			KMYSA7ADS9C305417	
		4	15131-SA1-0210	GEAR, OIL PUMP DRIVEN	오일 펌프 드리븐 기어	1	N	20081230			KMYSA7ADS9C305417	
		5	15136-SA1-0000	SHAFT, OIL PUMP	오일 펌프 샤프트	1	N Y	20081230	20120622	KMYSA7ADS9C305417	KMYSA7ADSDC308161	
			15136-SA1-0010	SHAFT, OIL PUMP	오일 펌프 샤프트	1	N	20120623			KMYSA7ADSDC308162	
		6	1533A-SA1-0000	ROTOR ASS'Y, OIL PUMP	오일 펌프 로터 앗세이	1	Y	20081230			KMYSA7ADS9C305417	
		7	15331-SA1-0000	ROTOR, OIL PUMP INNER	오일 펌프 인너 로터	1	N	20081230			KMYSA7ADS9C305417	
		8	15332-SA1-0000	ROTOR, OIL PUMP OUTER	오일 펌프 아웃터 로터	1	N	20081230			KMYSA7ADS9C305417	
		9	90301-BA6-0030	NUT, U 6mm	U 너트 6mm	1	N	20081230			KMYSA7ADS9C305417	
		10	90417-CB2-0000	WASHER, SHIFT DRUM SIDE	쉬프트 드럼 사이드 와셔	1	N	20081230			KMYSA7ADS9C305417	
		11	S3500-04010-0A	SCREW, PAN 4x10	팬 스크류 4x10	1	N	20081230			KMYSA7ADS9C305417	
12	S3600-06032-1A	SCREW, FLAT 6x32	플랫 스크류 6x32	3	Y	20081230			KMYSA7ADS9C305417			
13	S6220-25118	ROLLER 2.5x11.8	롤러 2.5x11.8	2	N	20081230			KMYSA7ADS9C305417			

F-28

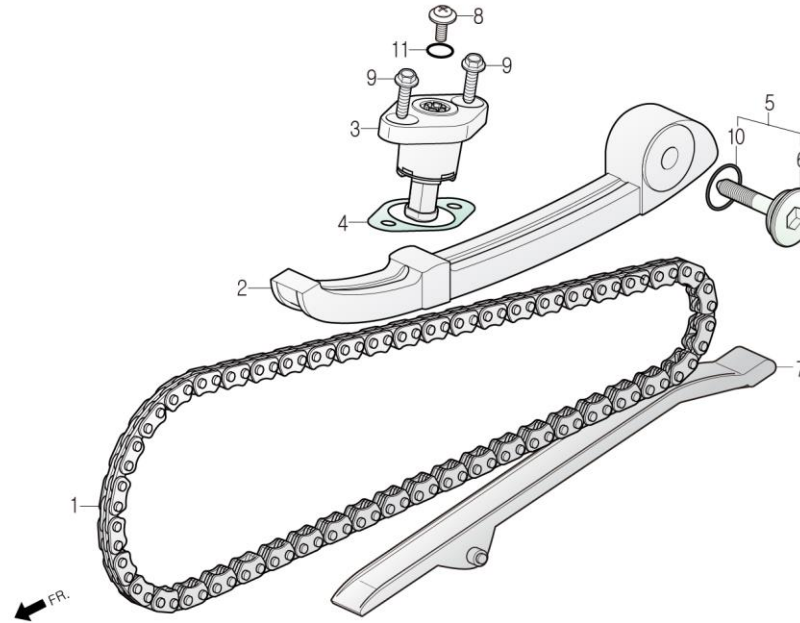
TOOLS
공구



정비항목 Service item	FRT	Ref No.	부품번호	영문부품명	부 품 명	수 량	공 급 단 위	호 환	시작일	종료일	시작차대번호	종료차대번호
		1	89010-SA2-0010	TOOL SET	툴 셋트	1	N		20081230		KMYSA7ADR9C302442	

E-05

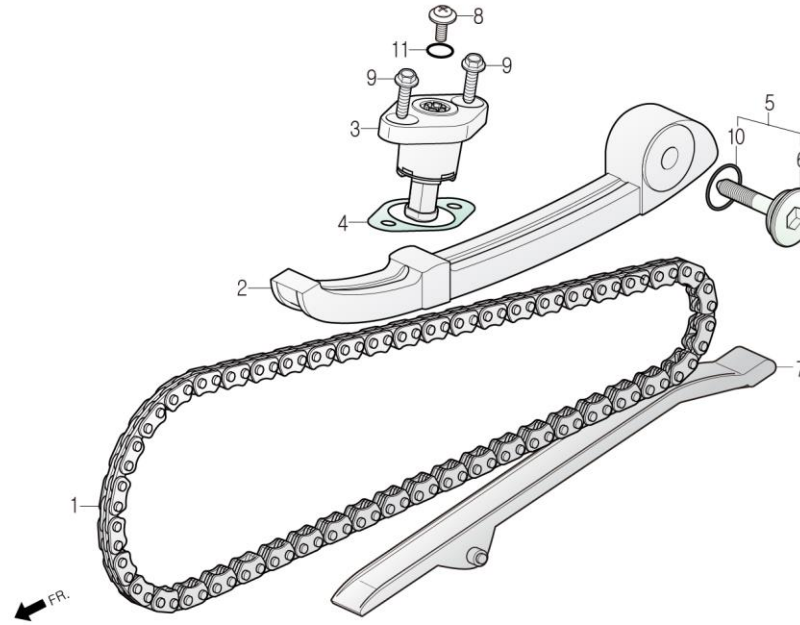
CAM CHAIN / TENSIONER 캠 체인 / 텐서너



정비항목 Service item	FRT	Ref No.	부품번호	영문부품명	부 품 명	수 량	공 급 환	시작일	종료일	시작차대번호	종료차대번호
캠 체인 CHAIN, CAM	*2.7	1	14401-SA0-0010-M1	CHAIN, CAM	캠 체인	1	N Y	20081230	20140401	KMYSA7ADR9C302442	KMYSA7ADREC316578
			14401-SA7-0000-M1	CHAIN, CAM	캠 체인	1	Y	20140402		KMYSA7ADREC316579	
캠 체인 텐서너 TENSIONER, CAM CHAIN	0.9	2	14500-SA1-0000	TENSIONER, CAM CHAIN	캠 체인 텐서너	1	Y	20081230		KMYSA7ADR9C302442	
		3	14520-BA1-0000	LIFTER ASS'Y, TENSIONER	텐서너 리프터 앗세이	1	Y	20081230		KMYSA7ADR9C302442	
		4	14523-BA7-0000-EU	GASKET, TENSIONER LIFTER	텐서너 리프터 가스켓	1	Y	20081230		KMYSA7ADR9C302442	
		5	1453A-SA1-0000	PIVOT ASS'Y, CAM CHAIN TENSIONER	캠 체인 텐서너 피봇 앗세이	1	Y	20081230		KMYSA7ADR9C302442	
텐서너 리프터 앗세이 LIFTER ASS'Y, TENSIONER	0.4	6	14531-SA1-0000	PIVOT, CAM CHAIN TENSIONER	캠 체인 텐서너 피봇	1	N	20081230		KMYSA7ADR9C302442	
		7	14550-SA1-0000	GUIDE, CAM CHAIN	캠 체인 가이드	1	Y	20081230		KMYSA7ADR9C302442	
캠 체인 가이드 GUIDE, CAM CHAIN	*2.5	8	90005-BA7-9000	SCREW, PAN 6x6	팬 스크류 6x6	1	Y	20081230		KMYSA7ADR9C302442	
		9	90091-BA7-0000	BOLT, FLANGE 6x16	후렌지 볼트 6x16	2	N Y	20081230	20150306	KMYSA7ADR9C302442	KMYSA7ADRFC318366
			S6001-06016-00	BOLT, FLANGE SH.6x16	후렌지 볼트 SH 6x16	2	Y	20150307		KMYSA7ADRFC318367	
		10	91302-SA0-0000	O-RING 15.2x1.5	오-링 15.2x1.5	1	N	20081230		KMYSA7ADR9C302442	
		11	91306-BA6-6900	O-RING, 9.5x1.5	오-링 9.5x1.5	1	Y	20081230		KMYSA7ADR9C302442	

E-05

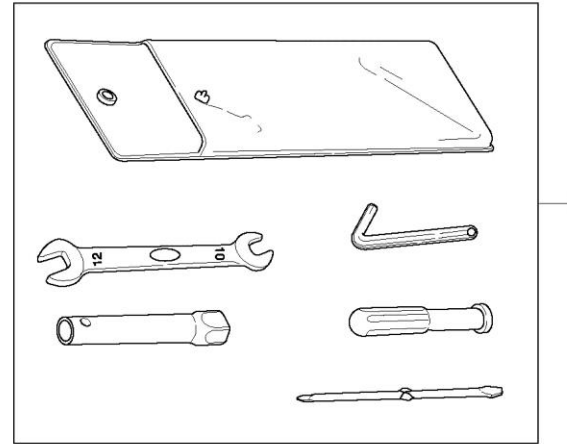
CAM CHAIN / TENSIONER 캠 체인 / 텐서너



정비항목 Service item	FRT	Ref No.	부품번호	영문부품명	부 품 명	수 량	공 급 환	시작일	종료일	시작차대번호	종료차대번호
캠 체인 CHAIN, CAM	*2.7	1	14401-SA0-0010-M1	CHAIN, CAM	캠 체인	1	N Y	20081230	20140401	KMYSA7ADS9C305417	KMYSA7ADSEC308847
			14401-SA7-0000-M1	CHAIN, CAM(90L)	캠 체인(90L)	1	Y	20140402		KMYSA7ADSEC308848	
캠 체인 텐서너 TENSIONER, CAM CHAIN	0.9	2	14500-SA1-0000	TENSIONER, CAM CHAIN	캠 체인 텐서너	1	Y	20081230		KMYSA7ADS9C305417	
텐서너 리프트 앳세이 LIFTER ASS'Y, TENSIONER	0.4	3	14520-BA1-0000	LIFTER ASS'Y, TENSIONER	텐서너 리프터 앳세이	1	Y	20081230		KMYSA7ADS9C305417	
		4	14523-BA7-0000-EU	GASKET, TENSIONER LIFTER	텐서너 리프터 가스켓	1	Y	20081230		KMYSA7ADS9C305417	
		5	1453A-SA1-0000	PIVOT ASS'Y, CAM CHAIN TENSIONER	캠 체인 텐서너 피봇 앳세이	1	Y	20081230		KMYSA7ADS9C305417	
		6	14531-SA1-0000	PIVOT, CAM CHAIN TENSIONER	캠 체인 텐서너 피봇	1	Y	20081230		KMYSA7ADS9C305417	
캠 체인 가이드 GUIDE, CAM CHAIN	*2.5	7	14550-SA1-0000	GUIDE, CAM CHAIN	캠 체인 가이드	1	Y	20081230		KMYSA7ADS9C305417	
		8	90005-BA7-9000	SCREW, PAN 6x6	팬 스크류 6x6	1	Y	20081230		KMYSA7ADS9C305417	
		9	90091-BA7-0000	BOLT, FLANGE 6x16	후렌지 볼트 6x16	2	N Y	20081230	20150305	KMYSA7ADS9C305417	KMYSA7ADSFC309259
			S6001-06016-00	BOLT, FLANGE SH 6x16	후렌지 볼트 SH 6x16	2	Y	20150306		KMYSA7ADSFC309260	
		10	91302-SA0-0000	O-RING 15.2x1.5	오-링 15.2x1.5	1	N	20081230		KMYSA7ADS9C305417	
		11	91306-BA6-6900	O-RING, 9.5x1.5	오-링 9.5x1.5	1	Y	20081230		KMYSA7ADS9C305417	

F-28

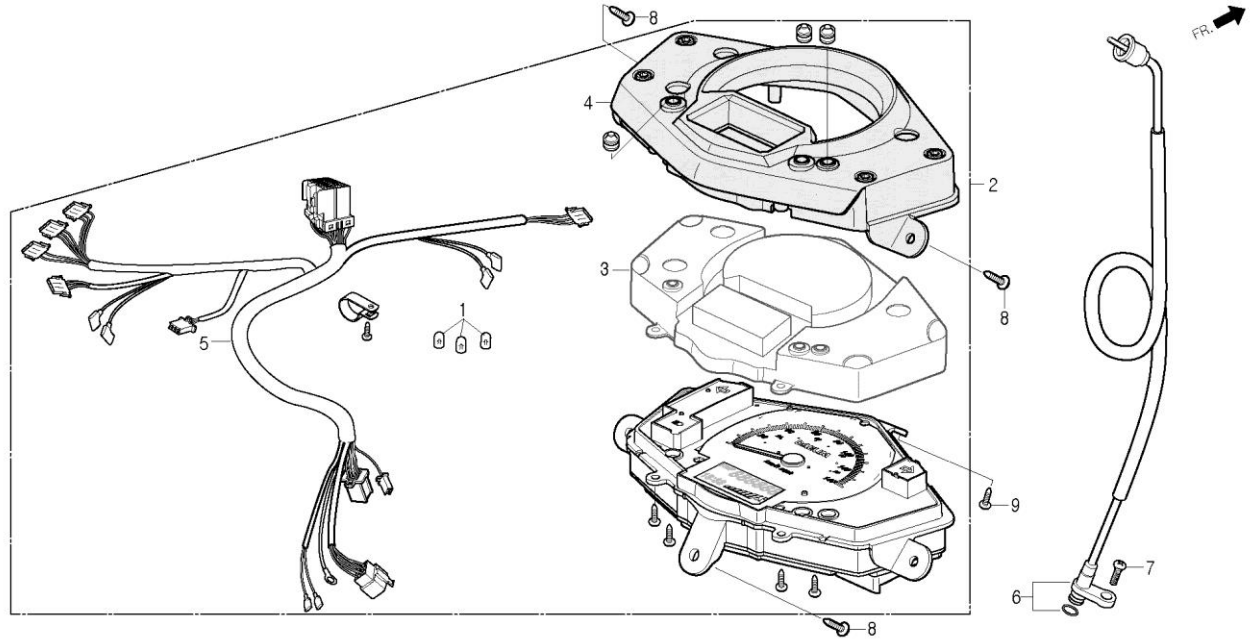
TOOLS
공구



정비항목 Service item	FRT	Ref No.	부품번호	영문부품명	부 품 명	수 량	공 급 단 위	호 환	시작일	종료일	시작차대번호	종료차대번호
		1	89010-SA2-0010	TOOL SET	툴 셋트	1	N		20081230		KMYSA7ADS9C305417	

F-02

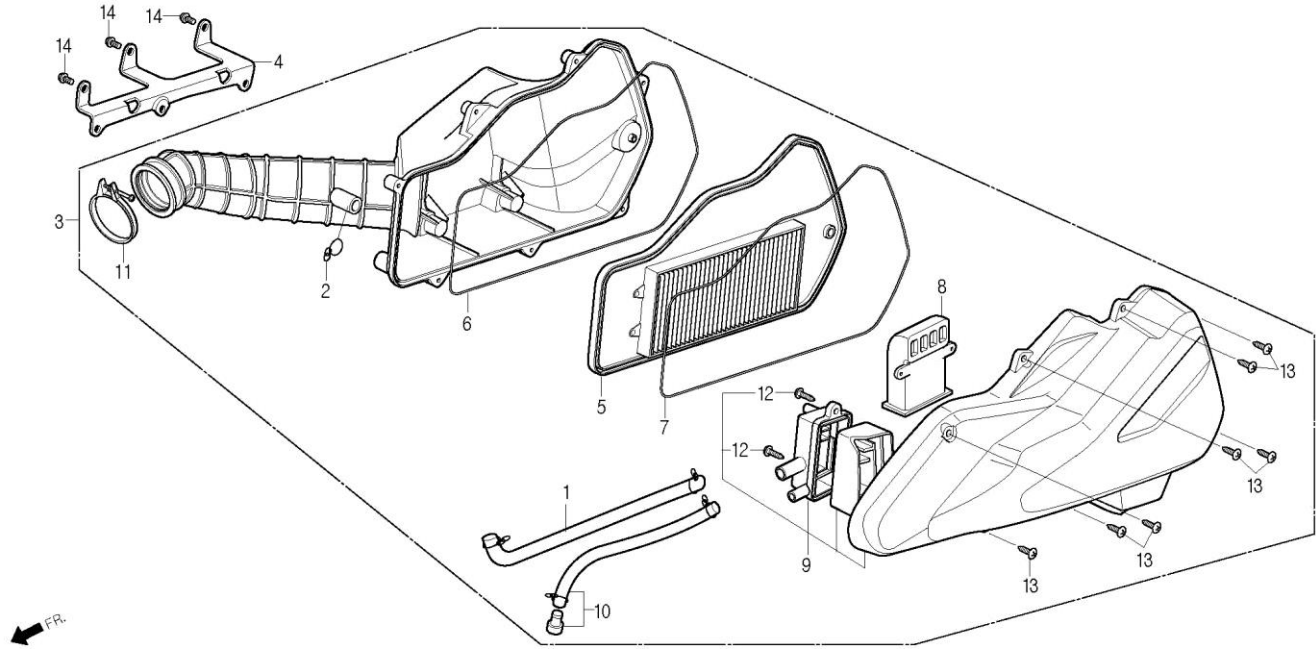
SPEEDOMETER 스피도미터



정비항목 Service item	FRT	Ref No.	부품번호	영문부품명	부 품 명	수 량	공 급 환	시작일	종료일	시작차대번호	종료차대번호
스피도미터 앞세이 SPEEDOMETER ASS'Y	0.4	1	34908-SE5-7010-M1	BULB, WEDGE BASE (12V 3.4W)	웨지 베이스 벌브 (12V 3.4W)	3	Y	20081230		KMYSA7ADR9C302442	
		2	37200-SA7-K300-M1	SPEEDOMETER ASS'Y	스피도미터 앞세이	1	N Y	20081230	20130331	KMYSA7ADR9C302442	KMYSA7ADRDC314226
			37200-SA7-0100-M1	SPEEDOMETER ASS'Y	스피도미터 앞세이	1	Y	20130401		KMYSA7ADRDC314227	
소켓 콤프 SOCKET COMP.	0.4	3	37202-SA7-0000	FRONT ACRYL	후론트 아크릴	1	N	20081230		KMYSA7ADR9C302442	
		4	37212-SA7-0000	WINDOW CASE	윈도우 케이스	1	N	20081230		KMYSA7ADR9C302442	
		5	37223-SA7-K300	SOCKET COMP.	소켓 콤프	1	N	20081230		KMYSA7ADR9C302442	
		6	44830-SA7-0000	CABLE COMP., SPEEDOMETER	스피도미터 케이블 콤프	1	Y	20081230		KMYSA7ADR9C302442	
		7	S3700-05016-0G	SCREW, OVAL 5x16	오발 스크류 5x16	1	Y	20081230		KMYSA7ADR9C302442	
		8	S3903-25320	SCREW, TAPPING 5x16	탭핑 스크류 5x16	3	N Y	20081230	20100430	KMYSA7ADR9C302442	KMYSA7ADRAC306514
			S3903-25310	SCREW, TAPPING 5x16	탭핑 스크류 5x16	3	Y	20100501		KMYSA7ADRAC306515	
		9	S3903-34420	SCREW, TAPPING 4x16	탭핑 스크류 4x16	1	N Y	20081230	20100430	KMYSA7ADR9C302442	KMYSA7ADRAC306514
			S3903-34410	SCREW, TAPPING 4x16	탭핑 스크류 4x16	1	Y	20100501		KMYSA7ADRAC306515	

F-19

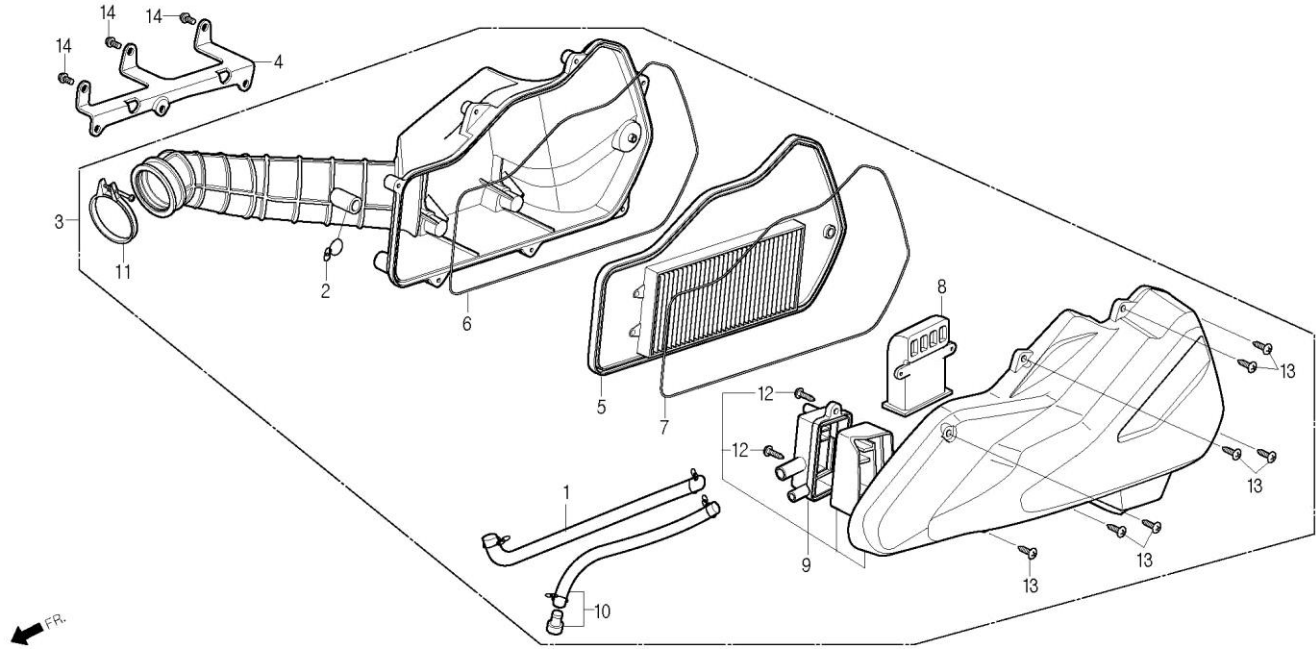
AIR CLEANER 에어 크리너



정비항목 Service item	FRT	Ref No.	부품번호	영문부품명	부 품 명	수 량	공 급 환	시작일	종료일	시작차대번호	종료차대번호
에어 크리너 앞세이 CLEANER ASS'Y, AIR	0.5	1	1122B-SA7-0000	TUBE B ASS'Y, BREATHER	브리더 튜브 B 앞세이	1	Y	20081230		KMYSA7ADS9C305417	
		2	15772-BA7-0100	CLIP, BREATHER TUBE	브리더 튜브 클립	1	Y	20081230		KMYSA7ADS9C305417	
		3	17200-SA7-R300	CLEANER ASS'Y, AIR	에어 크리너 앞세이	1	Y	20081230		KMYSA7ADS9C305417	
에어 크리너 덕트 DUCT, AIR CLEANER		4	17208-SA7-0000	STAY COMP., AIR CLEANER	에어 크리너 스테이 콤프	1	Y	20081230		KMYSA7ADS9C305417	
		5	17211-SA7-0000	ELEMENT COMP., AIR CLEANER	에어 크리너 엘리먼트 콤프	1	Y	20081230		KMYSA7ADS9C305417	
에어 크리너 엘리먼트 콤프 ELEMENT COMP., AIR CLEANER	0.3	6	17212-SA7-0000	SEAL, AIR CLEANER CASE	에어 크리너 케이스 시일	1	Y	20081230		KMYSA7ADS9C305417	
		7	17213-SA7-0000	SEAL, AIR CLEANER COVER	에어 크리너 커버 시일	1	Y	20081230		KMYSA7ADS9C305417	
		8	17215-SA7-0000	DUCT, AIR CLEANER	에어 크리너 덕트	1	N	20081230		KMYSA7ADS9C305417	
에어 크리너 커버 콤프 COVER COMP., AIR CLEANER	0.2	9	17230-SA7-0000	COVER COMP., AIR CLEANER	에어 크리너 커버 콤프	1	N	20081230		KMYSA7ADS9C305417	
		10	1737A-SZ1-0000	TUBE ASS'Y, DRAIN	드레인 튜브 앞세이	1	Y	20081230		KMYSA7ADS9C305417	
		11	17256-SZ1-0000	BAND 50, AIR CLEANER CONNECTING TUBE	에어 크리너 커넥팅 튜브 밴드50	1	N	20081230		KMYSA7ADS9C305417	
		12	S3903-45320	SCREW, TAPPING 5x16	탭핑 스크류 5x16	2	N	20081230		KMYSA7ADS9C305417	
		13	S3903-45480	SCREW, TAPPING 5x20	탭핑 스크류 5x20	7	N	20081230		KMYSA7ADS9C305417	
		14	S6001-06012-00	BOLT, FLANGE SH. 6x12	후렌지 볼트 SH 6x12	3	Y	20081230		KMYSA7ADS9C305417	

F-19

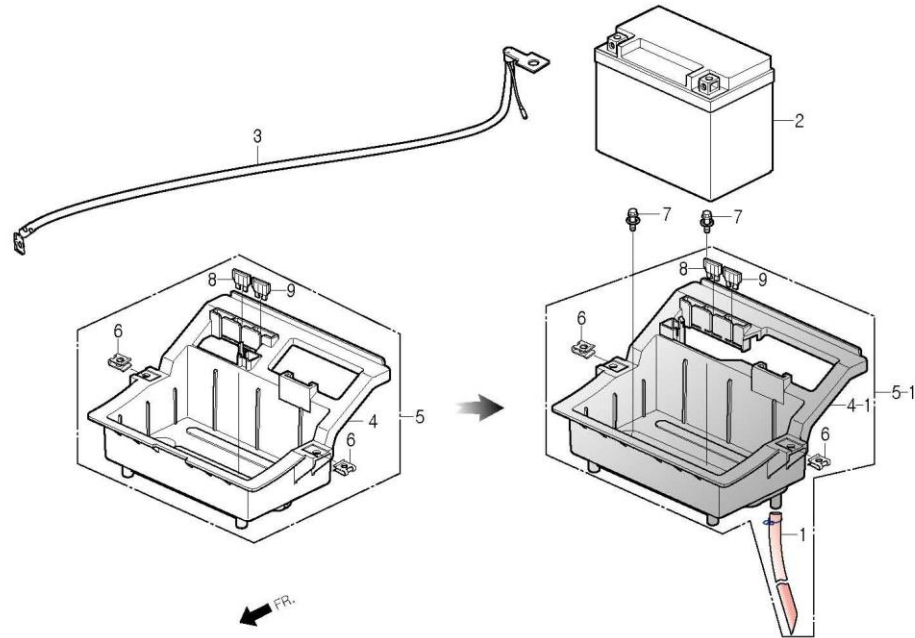
AIR CLEANER 에어 크리너



정비항목 Service item	FRT	Ref No.	부품번호	영문부품명	부 품 명	수 량	공 급 환	시작일	종료일	시작차대번호	종료차대번호
에어 크리너 앞세이 CLEANER ASS'Y, AIR	0.5	1	1122B-SA7-0000	TUBE B ASS'Y, BREATHER	브리더 튜브 B 앞세이	1	Y	20081230		KMYSA7ADS9C305417	
		2	15772-BA7-0100	CLIP, BREATHER TUBE	브리더 튜브 클립	1	Y	20081230		KMYSA7ADS9C305417	
		3	17200-SA7-R300	CLEANER ASS'Y, AIR	에어 크리너 앞세이	1	Y	20081230		KMYSA7ADS9C305417	
에어 크리너 덕트 DUCT, AIR CLEANER		4	17208-SA7-0000	STAY COMP., AIR CLEANER	에어 크리너 스테이 콤프	1	Y	20081230		KMYSA7ADS9C305417	
		5	17211-SA7-0000	ELEMENT COMP., AIR CLEANER	에어 크리너 엘리먼트 콤프	1	Y	20081230		KMYSA7ADS9C305417	
에어 크리너 엘리먼트 콤프 ELEMENT COMP., AIR CLEANER	0.3	6	17212-SA7-0000	SEAL, AIR CLEANER CASE	에어 크리너 케이스 시일	1	Y	20081230		KMYSA7ADS9C305417	
		7	17213-SA7-0000	SEAL, AIR CLEANER COVER	에어 크리너 커버 시일	1	Y	20081230		KMYSA7ADS9C305417	
		8	17215-SA7-0000	DUCT, AIR CLEANER	에어 크리너 덕트	1	N	20081230		KMYSA7ADS9C305417	
에어 크리너 커버 콤프 COVER COMP., AIR CLEANER	0.2	9	17230-SA7-0000	COVER COMP., AIR CLEANER	에어 크리너 커버 콤프	1	N	20081230		KMYSA7ADS9C305417	
		10	1737A-SZ1-0000	TUBE ASS'Y, DRAIN	드레인 튜브 앞세이	1	Y	20081230		KMYSA7ADS9C305417	
		11	17256-SZ1-0000	BAND 50, AIR CLEANER CONNECTING TUBE	에어 크리너 커넥팅 튜브 밴드50	1	N	20081230		KMYSA7ADS9C305417	
		12	S3903-45320	SCREW, TAPPING 5x16	탭핑 스크류 5x16	2	N	20081230		KMYSA7ADS9C305417	
		13	S3903-45480	SCREW, TAPPING 5x20	탭핑 스크류 5x20	7	N	20081230		KMYSA7ADS9C305417	
		14	S6001-06012-00	BOLT, FLANGE SH. 6x12	후렌지 볼트 SH 6x12	3	Y	20081230		KMYSA7ADS9C305417	

F-16

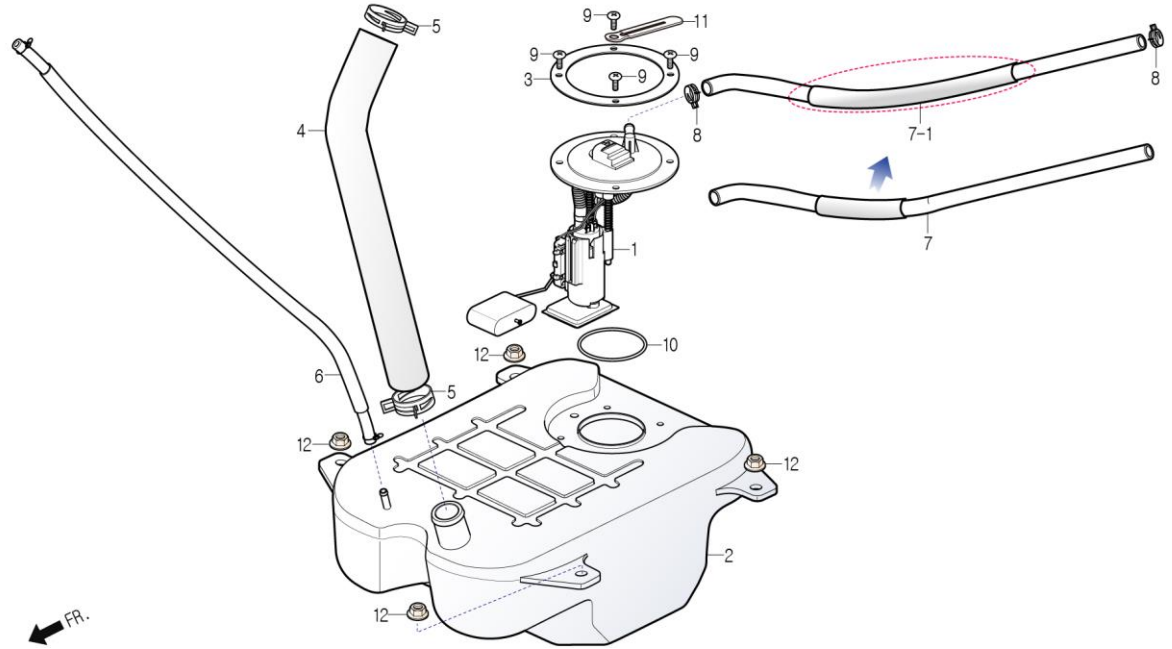
BATTERY 배터리



정비항목 Service item	FRT	Ref No.	부품번호	영문부품명	부 품 명	수 량	공 급 형 식	시작일	종료일	시작차대번호	종료차대번호	
배터리 BATTERY	0.3	1	17519-SA7-0000	VINYL TUBE 6x9x460	비닐튜브 6x9x460	1	N	20110520		KMYSA7ADSCC307690		
		2	31500-BA4-0000-M1	BATTERY, 12V 10AH(MF)	배터리 12V 10AH(MF)	1	Y	20081230		KMYSA7ADS9C305417		
		3	3260A-SA7-0000	CABLE ASS'Y, BATTERY EARTH	배터리 어스 케이블 왓세이	1	Y	20081230		KMYSA7ADS9C305417		
		4	50256-SA7-0000	BOX, BATTERY	배터리 박스	1	N	N	20081230	20110519	KMYSA7ADS9C305417	KMYSA7ADSCC307689
		4-1	50256-SA7-0010	BOX, BATTERY	배터리 박스	1	N		20110520		KMYSA7ADSCC307690	
		5	50320-SA7-RZ00	BOX ASS'Y, BATTERY	배터리 박스 왓세이	1	N	Y	20081230	20110519	KMYSA7ADS9C305417	KMYSA7ADSCC307689
		5-1	50320-SA7-RZ10	BOX ASS'Y, BATTERY	배터리 박스 왓세이	1	Y		20110520		KMYSA7ADSCC307690	
		6	90677-SE5-0030	NUT, CLIP, 5mm	클립 너트 5mm	2	Y		20081230		KMYSA7ADS9C305417	
		7	S3404-06012-08	BOLT, WASHER 6x12	와셔 볼트 6x12	2	N	Y	20081230	20100430	KMYSA7ADS9C305417	KMYSA7ADSAC306857
			S3404-06012-00	BOLT, WASHER 6x12	와셔 볼트 6x12	2	Y		20100501		KMYSA7ADSAC306858	
		8	S8200-31500	FUSE, BLADE 15A	블레이드 퓨즈 15A	1	Y		20081230		KMYSA7ADS9C305417	
		9	S8200-33000	FUSE, BLADE 30A	블레이드 퓨즈 30A	1	Y		20081230		KMYSA7ADS9C305417	

F-15

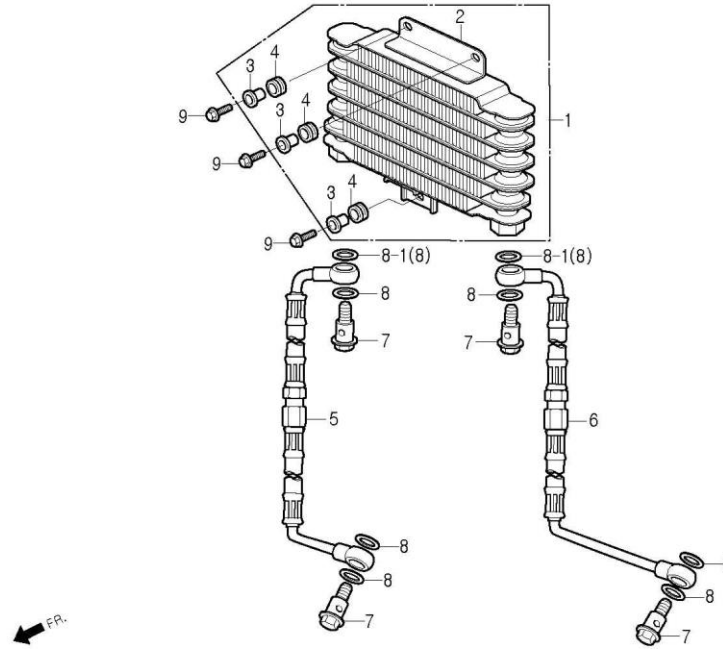
FUEL TANK 휴엘 탱크



정비항목 Service item	FRT	Ref No.	부품번호	영문부품명	부 품 명	수 량	공 급 환	시작일	종료일	시작차대번호	종료차대번호	
휴엘 탱크 콤프 TANK COMP., FUEL	0.6	1	16700-SA7-RZ00-M1	PUMP ASS'Y, FUEL	휴엘 펌프 아세이	1	Y	20081230		KMYSA7ADR9C302442		
		2	17510-SA7-RZ10	TANK COMP., FUEL	휴엘 탱크 콤프	1	Y	20081230		KMYSA7ADR9C302442		
휴엘 펌프 PUMP, FUEL	0.6	3	17514-SA4-R300	PLATE, FUEL PUMP SETTING	휴엘 펌프 셋팅 플레이트	1	Y	20081230		KMYSA7ADR9C302442		
		4	17610-SA7-0000	TUBE, FUEL SUPPLY	휴엘 서플라이 튜브	1	Y	20081230		KMYSA7ADR9C302442		
		5	17612-SZ1-0000	CLIP, TUBE	튜브 클립	2	Y	20081230		KMYSA7ADR9C302442		
		6	17615-SA7-0000	TUBE, BREATHER	브리더 튜브	1	Y	20081230		KMYSA7ADR9C302442		
		7	17636-SA7-R300-M1	HOSE, FUEL 8x420(+protector tube 80mm)	휴엘 호스 8x420(+보호튜브 80mm)	1	N	Y	20081230	20091114	KMYSA7ADR9C302442	KMYSA7ADRAC305517
		7-1	17636-SA7-R310-M1	HOSE, FUEL 8x420(protector tube 150mm)	휴엘 호스 8x420(보호튜브 150mm)	1	Y		20091115		KMYSA7ADRAC305518	
		8	17637-BA1-R300	CLIP, HOSE	클립호스	2	N	Y	20081230	20100124	KMYSA7ADR9C302442	KMYSA7ADRAC305637
			19411-SA4-0000	CLIP, HOSE	호스 클립	2	Y		20100125		KMYSA7ADRAC305638	
			90192-SB1-0000	SCREW, SPECIAL 5x12	스페셜 스크류 5x12	4	Y		20081230		KMYSA7ADR9C302442	
			91305-SA4-R300	O-RING 67x5	O-링 67x5	1	N	Y	20081230	20091018	KMYSA7ADR9C302442	KMYSA7ADRAC305504
			91305-SA4-R310	O-RING 66.4x5.6	O-링 66.4x5.6	1	Y		20091019		KMYSA7ADRAC305505	
			11	91410-BA6-0000	CLIP 2x60	클립 2x60	1	Y		20140820		KMYSA7ADRF317387
	12	S4050-06080	NUT, FLANGE 6mm	후렌지 너트 6mm	4	Y		20081230		KMYSA7ADR9C302442		

E-15

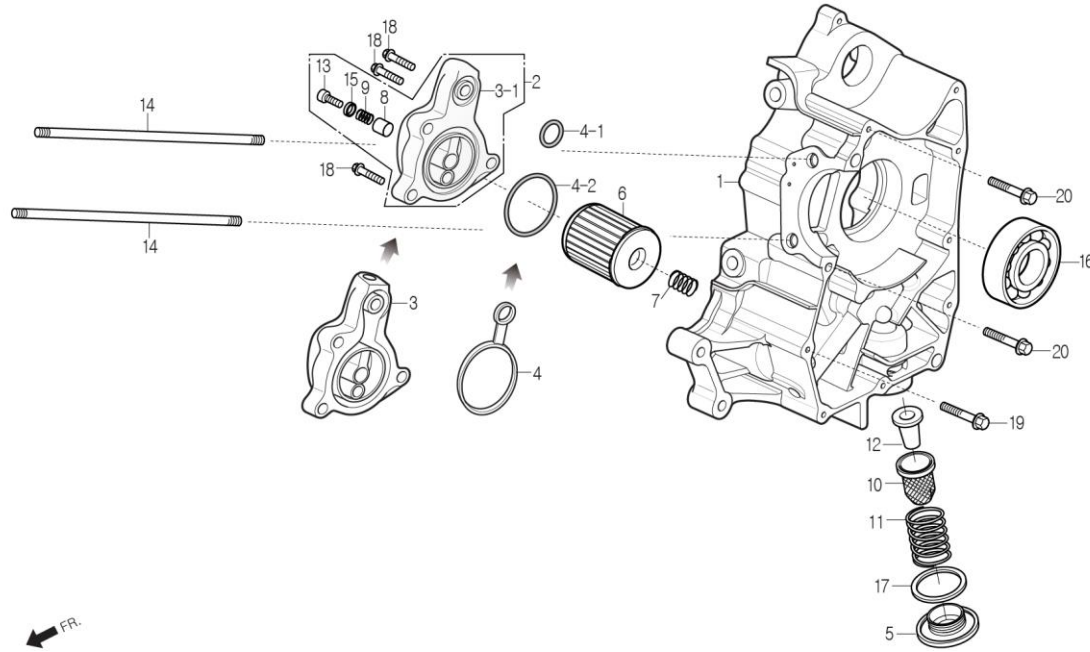
RADIATOR / RADIATOR HOSE 라디에이터 / 라디에이터 호스



정비항목 Service item	FRT	Ref No.	부품번호	영문부품명	부 품 명	수 량	공 급 환	시작일	종료일	시작차대번호	종료차대번호
오일 라디에이터 앞세이 RADIATOR ASS'Y, OIL	0.6	1	1901A-SA1-0000-M2	RADIATOR ASS'Y, OIL(KAC)	오일 라디에이터 앞세이(KAC)	1	Y	20081230		KMYSA7ADS9C305417	
		2	19010-SA1-0000-M2	RADIATOR COMP., OIL(KAC)	오일 라디에이터 콤프(KAC)	1	N	20081230		KMYSA7ADS9C305417	
		3	19011-SA1-0000	COLLAR, RADIATOR	라디에이터 칼라	3	N	20081230		KMYSA7ADS9C305417	
RH.라디에이터 호스 앞세이 HOSE ASS'Y, RADIATOR RH.	1.0	4	19012-SA1-0100	RUBBER, RADIATOR	라디에이터 러버	3	Y	20081230		KMYSA7ADS9C305417	
		5	19100-SA2-0000-M2	HOSE ASS'Y, RADIATOR RH.(LG)	라디에이터 RH.호스 앞세이(LG)	1	Y	20081230		KMYSA7ADS9C305417	
LH.라디에이터 호스 앞세이 HOSE ASS'Y, RADIATOR LH.	1.0	6	19200-SA2-0000-M2	HOSE ASS'Y, RADIATOR LH.(LG)	라디에이터 LH.호스 앞세이(LG)	1	Y	20081230		KMYSA7ADS9C305417	
		7	90145-SA1-0000	BOLT, OIL THROUGH 12mm	오일 스루 볼트 12mm	4	Y	20081230		KMYSA7ADS9C305417	
		8	90407-BA6-0000	PACKING, DRAIN COCK 12.5x20	드레인 콕 팩킹 12.5x20	8	Y	20081230	20110214	KMYSA7ADS9C305417	KMYSA7ADSBC307574
			90407-BA6-0000	PACKING, DRAIN COCK 12.5x20	드레인 콕 팩킹 12.5x20	6	Y	20110215		KMYSA7ADSBC307575	
		8-1	90443-SA1-0000	WASHER, SELING 12MM	실링 와셔 12mm	2	Y	20110215		KMYSA7ADSBC307575	
		9	S5701-06018-08	BOLT, FLANGE 6x18	후렌지 볼트 6x18	3	N	20081230	20100430	KMYSA7ADS9C305417	KMYSA7ADSAC306857
			S5701-06018-00	BOLT, FLANGE 6x18	후렌지 볼트 6x18	3	Y	20100501		KMYSA7ADSAC306858	

E-16

RIGHT CRANK CASE 라이트 크랭크 케이스



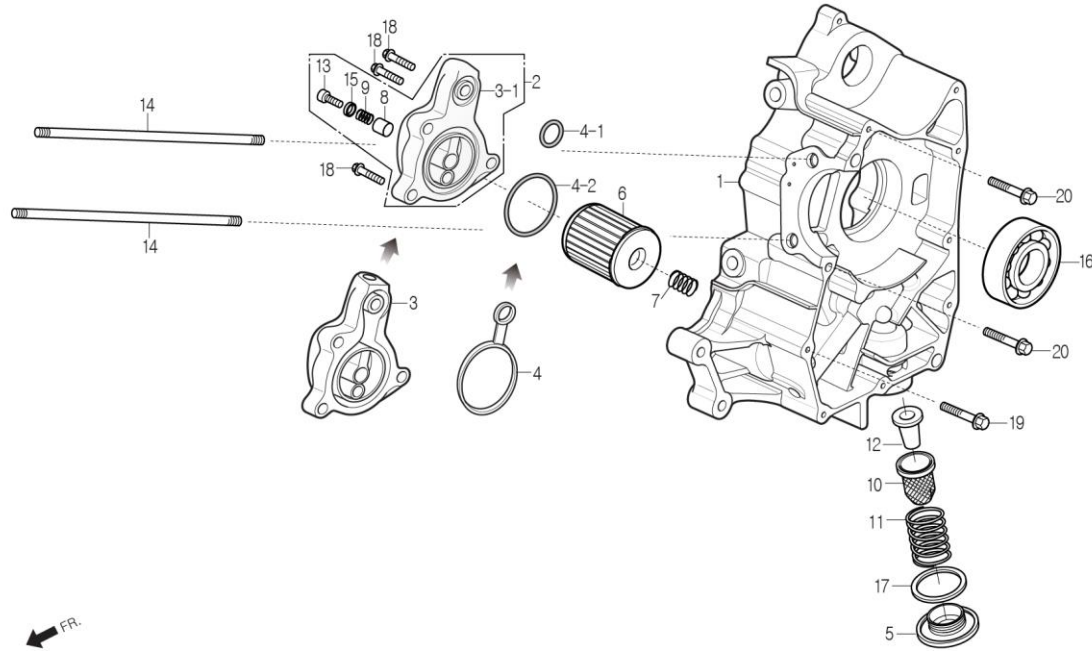
[셋트 적용 정보]

11333-SA1-0130 + 11335-SA7-1000/2000

정비항목 Service item	FRT	Ref No.	부품번호	영문부품명	부 품 명	수 량	공 급 환	시작일	종료일	시작차대번호	종료차대번호	
RH. 크랭크 케이스 콤프		1	11100-SA2-0010	CASE COMP., RH.CRANK	RH. 크랭크 케이스 콤프	1	Y	20081230		KMYSA7ADR9C302442		
CASE COMP., RH.CRANK	*3.0	2	1133B-SA1-0100	COVER ASS'Y, OIL FILTER	오일 필터 커버 아세이	1	Y	20081230		KMYSA7ADR9C302442		
오일 필터 커버 콤프		3	11333-SA1-0100	COVER COMP., OIL FILTER	오일 필터 커버 콤프	1	N	Y	20081230	20090531	KMYSA7ADR9C302442	KMYSA7ADR9C304151
			11333-SA1-0110	COVER COMP., OIL FILTER	오일 필터 커버 콤프	1	N	Y	20090601	20130630	KMYSA7ADR9C304152	KMYSA7ADREC315186
COVER COMP., OIL FILTER	0.4		11333-SA1-0120	COVER COMP., OIL FILTER	오일 필터 커버 콤프	1	N	Y	20130701	20140617	KMYSA7ADREC315187	KMYSA7ADRFC317018
		3-1	11333-SA1-0130	COVER COMP., OIL FILTER	오일 필터 커버 콤프	1	Y		20140618		KMYSA7ADRFC317019	
.오일 필터 엘리먼트		4	11335-SA1-0000	SEAL, OIL FILTER	오일 필터 시일	1	N	Y	20081230	20140617	KMYSA7ADR9C302442	KMYSA7ADRFC317018
			4-1	11335-SA7-1000	SEAL A, OIL FILTER(19mm)	오일 필터 시일 A(19mm)	1	Y	20140618		KMYSA7ADRFC317019	
.오일 필터 시일			4-2	11335-SA7-2000	SEAL B, OIL FILTER(57.5mm)	오일 필터 시일 B(57.5mm)	1	Y	20140618		KMYSA7ADRFC317019	
			5	12361-SA0-0000	CAP, TAPPET ADJUSTING HOLE	타펫 어저스팅 홀 캡	1	Y	20081230		KMYSA7ADR9C302442	
오일 필터 스크린		6	15412-SA1-0000	ELEMENT, OIL FILTER	오일 필터 엘리먼트	1	Y	20081230		KMYSA7ADR9C302442		
SCREEN, OIL FILTER	0.2	7	15414-BA6-9600	SPRING, OIL FILTER	오일 필터 스프링	1	Y	20081230		KMYSA7ADR9C302442		
		8	15415-SA1-0000	VALVE, RELIEF	릴리프 밸브	1	Y	20081230		KMYSA7ADR9C302442		
(관련 부품 포함)		9	15416-SA1-0000	SPRING, RELIEF VALVE	릴리프 밸브 스프링	1	Y	20081230		KMYSA7ADR9C302442		
		10	15421-BA6-0000	SCREEN, OIL FILTER	오일 필터 스크린	1	Y	20081230		KMYSA7ADR9C302442		
(INCLUDE RELATIVE PARTS)		11	15426-SA1-0000	SPRING, OIL FILTER SCREEN	오일 필터 스크린 스프링	1	Y	20081230		KMYSA7ADR9C302442		
		12	15652-SA1-0000	COLLAR, OIL PICK UP	오일 픽 업 칼라	1	Y	20081230		KMYSA7ADR9C302442		
		13	90009-SA1-0000	BOLT, SOCKET 12mm	소켓 볼트 12mm	1	Y	20081230		KMYSA7ADR9C302442		
		14	90031-SA1-0100	BOLT, CYLINDER STUD	실린더 스터드 볼트	2	Y	20081230		KMYSA7ADR9C302442		
		15	90443-SA1-0000	WASHER, SELING 12mm	실링 와셔 12mm	1	Y	20081230		KMYSA7ADR9C302442		
		16	91004-X10-0010	BEARING, RADIAL BALL 6305	레디얼 볼 베어링 6305	1	Y	20081230		KMYSA7ADR9C302442		

E-16

RIGHT CRANK CASE 라이트 크랭크 케이스



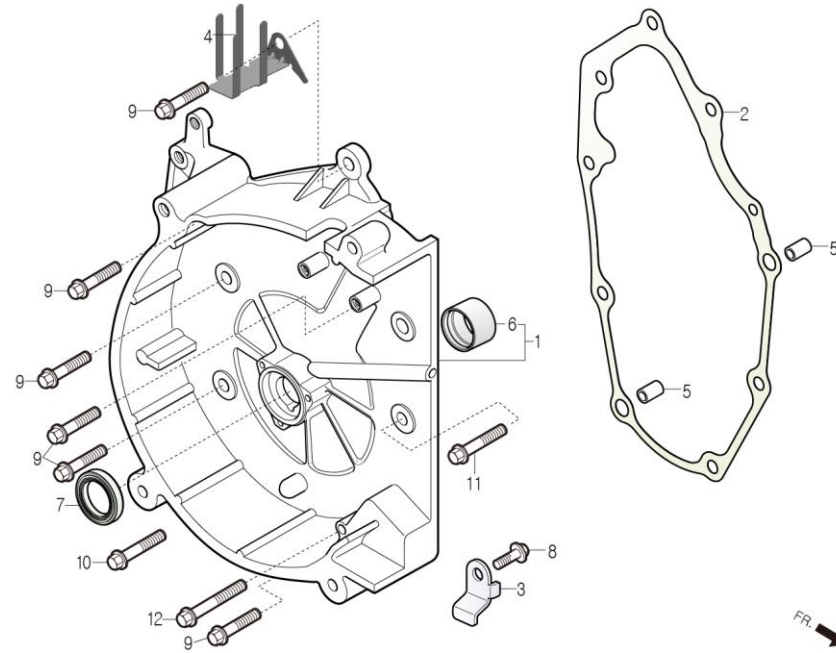
[셋트 적용 정보]

11333-SA1-0130 + 11335-SA7-1000/2000

정비항목 Service item	FRT	Ref No.	부품번호	영문부품명	부 품 명	수 량	공 급 회 환	시작일	종료일	시작차대번호	종료차대번호
		17	91302-CB2-0200	O-RING 30.8mm	오-링 30.8mm	1	Y	20081230		KMYSA7ADR9C302442	
		18	S6001-06022-00	BOLT, FLANGE SH.6x22	후렌지 볼트 SH 6x22	3	Y	20081230		KMYSA7ADR9C302442	
		19	S6001-06040-00	BOLT, FLANGE SH.6x40	후렌지 볼트 SH 6x40	1	Y	20081230		KMYSA7ADR9C302442	
		20	S6001-06065-00	BOLT, FLANGE SH.6x65	후렌지 볼트 SH 6x65	2	Y	20081230		KMYSA7ADR9C302442	

E-07

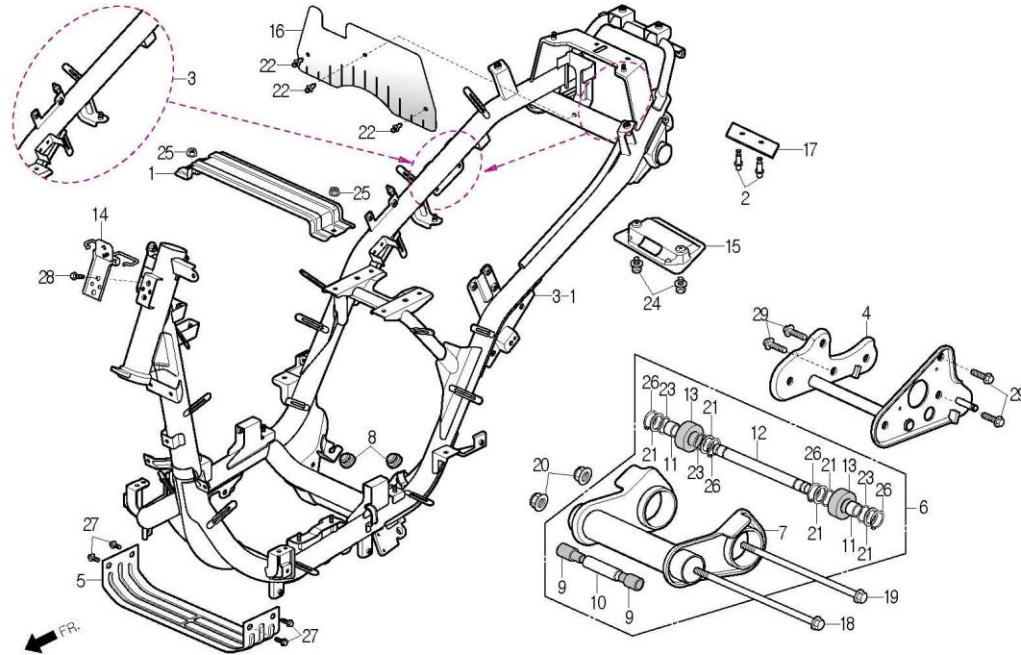
RIGHT CRANK CASE COVER 라이트 크랭크 케이스 커버



정비항목 Service item	FRT	Ref No.	부품번호	영문부품명	부 품 명	수 량	공 급 호 환	시작일	종료일	시작차대번호	종료차대번호
RH.크랭크 케이스 커버 콤프		1	11330-SA2-RZ00	COVER COMP., RH.CRANK CASE	RH.크랭크 케이스 커버 콤프	1	Y	20081230		KMYSA7ADS9C305417	
COVER COMP., RH.CRANK CASE 0.9		2	11394-SA1-0000-EU	GASKET, RH.COVER	RH.커버 가스켓	1	Y	20081230		KMYSA7ADS9C305417	
.RH.커버 가스켓		3	28117-SA1-0000	PLATE, START DRIVEN GEAR SETTING	스타트 드리븐 기어 셋팅 플레이트	1	Y	20081230		KMYSA7ADS9C305417	
.GASKET, RH.COVER		4	32964-SC1-0200	CLAMPER, CORD	코드 클램프	1	Y	20081230		KMYSA7ADS9C305417	
		5	90701-CB2-0000	PIN, SPECIAL DOWEL 8x14	스페셜 다우웰 핀 8x14	2	Y	20081230		KMYSA7ADS9C305417	
		6	91004-SA1-0000-M1	BEARING, PLAIN 20x23x15	플레인 베어링 20x23x15	1	N	20081230		KMYSA7ADS9C305417	
		7	91201-SA1-0010	OIL SEAL 20x30x6	오일 시일 20x30x6	1	Y	20081230		KMYSA7ADS9C305417	
		8	S6001-06012-00	BOLT, FLANGE SH.6x12	후렌지 볼트 SH 6x12	1	Y	20081230		KMYSA7ADS9C305417	
		9	S6001-06022-00	BOLT, FLANGE SH.6x22	후렌지 볼트 SH 6x22	6	Y	20081230		KMYSA7ADS9C305417	
		10	S6001-06032-00	BOLT, FLANGE SH.6x32	후렌지 볼트 SH 6x32	1	Y	20081230		KMYSA7ADS9C305417	
		11	S6001-06035-00	BOLT, FLANGE SH.6x35	후렌지 볼트 SH 6x35	1	Y	20081230		KMYSA7ADS9C305417	
		12	S6001-06045-00	BOLT, FLANGE SH.6x45	후렌지 볼트 SH 6x45	1	Y	20081230		KMYSA7ADS9C305417	

F-27

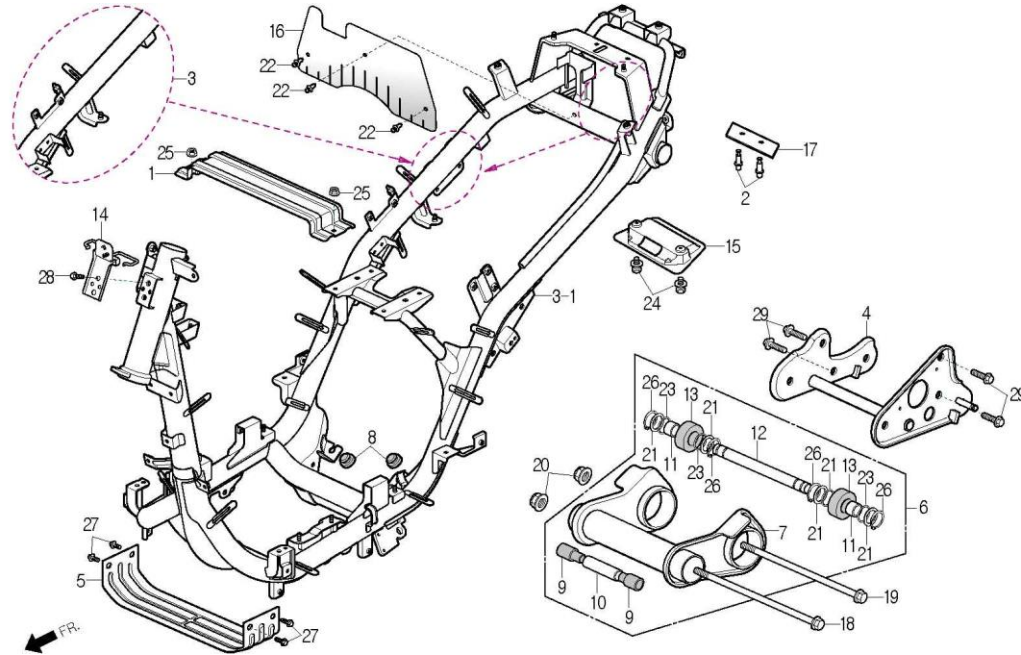
FRAME BODY 후레임 보디



정비항목 Service item	FRT	Ref No.	부품번호	영문부품명	부 품 명	수 량	공 급 호 환	시작일	종료일	시작차대번호	종료차대번호	
후레임 보디 콤프 BODY COMP., FRAME	*4.7	1	17517-SZ1-0000	PLATE, TANK SUPPORT	탱크 서포트 플레이트	1	Y	20081230		KMYSA7ADS9C305417		
		2	18323-BA7-RE00	RIVET, BLIND 3.2x8.5	블라인드 리벳 3.2x8.5	2	N	20081230		KMYSA7ADS9C305417		
		3	50100-SA7-0000	BODY COMP., FRAME	후레임 보디 콤프	1	N	Y	20081230	20100131	KMYSA7ADS9C305417	KMYSA7ADSAC306626
엔진 행거 앳세이 HANGER ASS'Y, ENGINE	0.9		50100-SA7-0010	BODY COMP., FRAME	후레임 보디 콤프	1	N	Y	20100201	20110614	KMYSA7ADSAC306627	KMYSA7ADSCC307689
		3-1	50100-SA7-0020	BODY COMP., FRAME	후레임 보디 콤프	1	Y	20110615		KMYSA7ADSCC307690		
		4	50170-SA1-0000	PLATE COMP., ENGINE HANGER	엔진 행거 플레이트 콤프	1	Y	20081230		KMYSA7ADS9C305417		
혼 스테이 STAY, HORN	0.3	5	50180-SA7-0000	STAY, TANK UNDER SUPPORT	탱크 언더 서포트 스테이	1	Y	20081230		KMYSA7ADS9C305417		
		6	50350-SA1-0000	HANGER ASS'Y, ENGINE	엔진 행거 앳세이	1	N	Y	20081230	20150920	KMYSA7ADS9C305417	KMYSA7ADSGC309392
			50350-SA1-0010	HANGER ASS'Y, ENGINE	엔진 행거 앳세이	1	Y	20150921		KMYSA7ADSGC309393		
		7	50351-SA1-0000	LINK, ENGINE HANGER	엔진 행거 링크	1	N	Y	20081230	20150920	KMYSA7ADS9C305417	KMYSA7ADSGC309392
			50351-SA1-0010	LINK, ENGINE HANGER	엔진 행거 링크	1	N	20150921		KMYSA7ADSGC309393		
		8	50352-SA1-0000	RUBBER, LINK STOPPER	링크 스토퍼 러버	2	Y	20081230		KMYSA7ADS9C305417		
		9	50353-CB2-0000	BUSH, ENGINE HANGER RUBBER	러버 엔진 행거 부쉬	2	Y	20081230		KMYSA7ADS9C305417		
		10	50354-SC1-0000	COLLAR, ENGINE HANGER	엔진 행거 칼라	1	N	20081230		KMYSA7ADS9C305417		
		11	50355-SA1-0000	OIL LESS METAL	오일 레스 메탈	2	N	20081230		KMYSA7ADS9C305417		
		12	50356-SA1-0000	COLLAR, ENGINE HANGER PIVOT	엔진 행거 피봇 칼라	1	N	20081230		KMYSA7ADS9C305417		
		13	50357-SA1-0000	BUSH A, ENGINE HANGER RUBBER	엔진 행거 러버 부쉬 A	2	N	20081230		KMYSA7ADS9C305417		
		14	64315-SA7-0010	STAY, HORN	혼 스테이	1	N	Y	20081230	20090219	KMYSA7ADS9C305417	KMYSA7ADS9C305633
			64315-SA7-0020	STAY, HORN	혼 스테이	1	Y	20090220		KMYSA7ADS9C305634		
		15	80100-SA7-0000	COVER, RR.SPLASH	리어 스플래쉬 카바	1	Y	20081230		KMYSA7ADS9C305417		
		16	80114-SA7-0000	RUBBER, SPLASH GUARD	스플래쉬 가드 러버	1	Y	20100201		KMYSA7ADSAC306627		

F-27

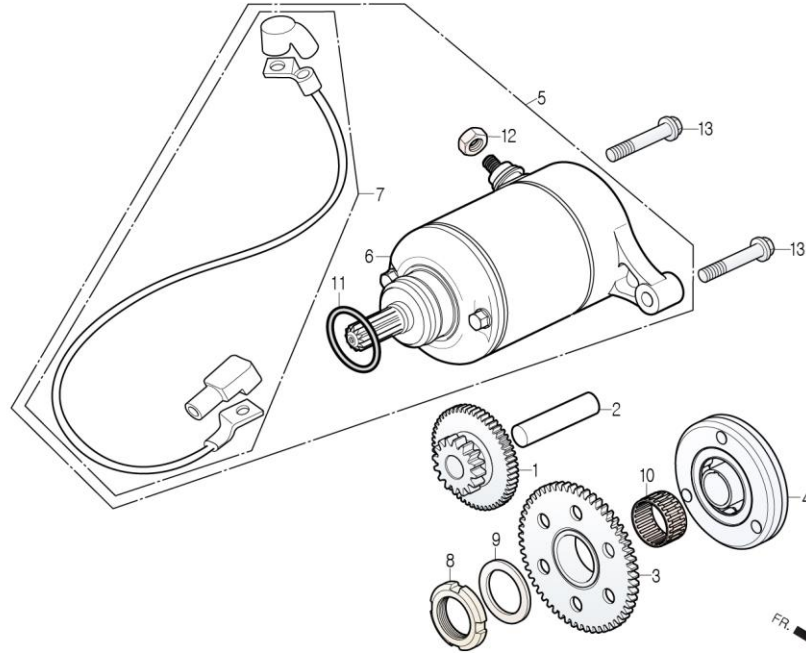
FRAME BODY 후레임 보디



정비항목 Service item	FRT	Ref No.	부품번호	영문부품명	부 품 명	수 량	공 급 회 환	시작일	종료일	시작차대번호	종료차대번호	
		17	87509-SA7-0000	LABEL, CERTIFICATION	서티피케이션 라벨	1	N	20081230		KMYSA7ADS9C305417		
		18	90105-SB1-0000	BOLT, FLANGE 10X212	후렌지 볼트 10x212	1	Y	20081230		KMYSA7ADS9C305417		
		19	90107-SA1-0000	BOLT, FLANGE 10x200	후렌지 볼트 10x200	1	Y	20081230		KMYSA7ADS9C305417		
		20	90304-SE6-0000	NUT, U 10mm	U 너트 10mm	2	Y	20081230		KMYSA7ADS9C305417		
		21	90441-SA1-0000	WASHER, THRUST	스러스트 와셔	4	N	20081230		KMYSA7ADS9C305417		
		22	90683-SE5-0030	CLIP, BODY COVER	보디 커버 클립	3	Y	20100201		KMYSA7ADSAC306627		
		23	91301-SA1-0000	O-RING 16.8x1.6	오-링 16.8x1.6	4	N	20081230		KMYSA7ADS9C305417		
		24	S3404-06012-08	BOLT, WASHER 6x12	와셔 볼트 6x12	2	N	Y	20081230	20100430	KMYSA7ADS9C305417	KMYSA7ADSAC306857
			S3404-06012-00	BOLT, WASHER 6x12	와셔 볼트 6x12	2	Y	20100501		KMYSA7ADSAC306858		
		25	S4050-06080	NUT, FLANGE 6mm	후렌지 너트 6mm	2	Y	20081230		KMYSA7ADS9C305417		
		26	S4510-17000	CIR CLIP, EXTERNAL 17mm	엑스터널 써 클립 17mm	4	Y	20081230		KMYSA7ADS9C305417		
		27	S5701-06012-08	BOLT, FLANGE 6x12	후렌지 볼트 6x12	4	N	Y	20081230	20100430	KMYSA7ADS9C305417	KMYSA7ADSAC306857
			S5701-06012-00	BOLT, FLANGE 6x12	후렌지 볼트 6x12	4	Y	20100501		KMYSA7ADSAC306858		
		28	S5701-08012-08	BOLT, FLANGE 8x12	후렌지 볼트 8x12	1	N	Y	20081230	20100430	KMYSA7ADS9C305417	KMYSA7ADSAC306857
			S5701-08012-00	BOLT, FLANGE 8x12	후렌지 볼트 8x12	1	Y	20100501		KMYSA7ADSAC306858		
		29	S5801-10035-08	BOLT, FLANGE 10x35	후렌지 볼트 10x35	4	N	Y	20081230	20100430	KMYSA7ADS9C305417	KMYSA7ADSAC306857
			S5801-10035-00	BOLT, FLANGE 10x35	후렌지 볼트 10x35	4	Y	20100501		KMYSA7ADSAC306858		

E-10

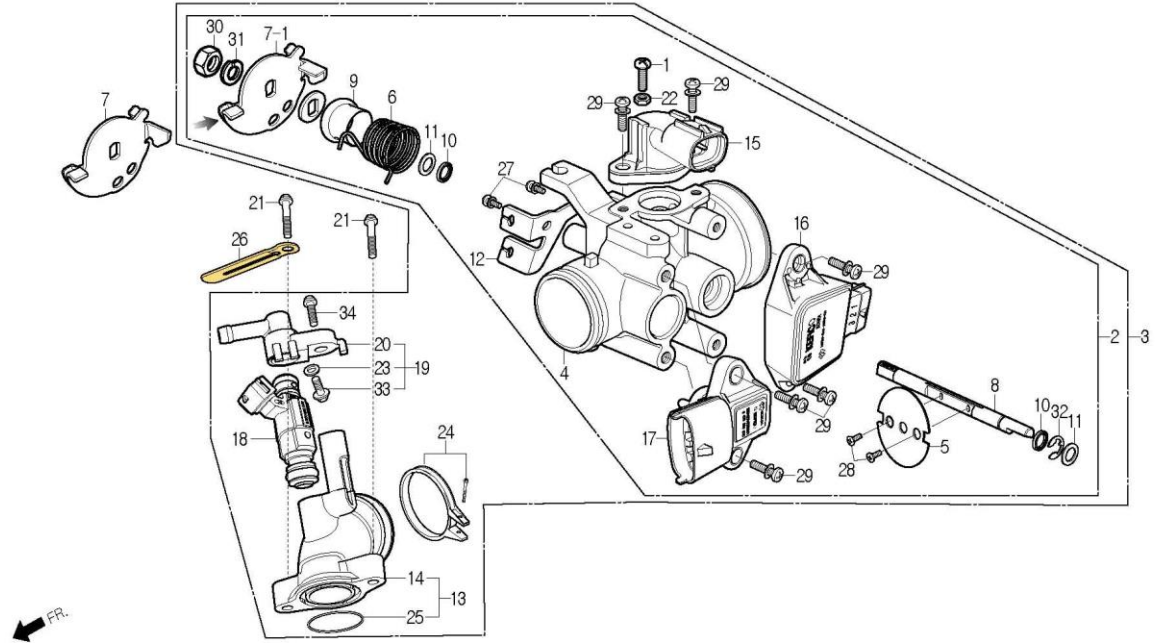
STARTER MOTOR 스타터 모터



정비항목 Service item	FRT	Ref No.	부품번호	영문부품명	부 품 명	수 량	공 급 환	시작일	종료일	시작차대번호	종료차대번호
스타터 드라이브 기어 콤프 GEAR COMP., STARTER DRIVEN	0.9	1	28101-SA2-0000	GEAR, STARTER REDUCTION	스타터 리덕션 기어	1	Y	20081230		KMYSA7ADS9C305417	
		2	28102-SA1-0000	SHAFT, REDUCTION GEAR	리덕션 기어 샤프트	1	Y	20081230		KMYSA7ADS9C305417	
		3	28110-SA2-0000	GEAR COMP., STARTER DRIVEN	스타터 드라이브 기어 콤프	1	Y	20081230		KMYSA7ADS9C305417	
스타터 리덕션 기어 GEAR, STARTER REDUCTION		4	2812A-SA1-0030	ONEWAY CLUTCH SET, STARTER(I.S)	스타터 원웨이 클러치 셋트(일신)	1	N	Y	20081230	KMYSA7ADS9C305417	
			2812A-SA1-0000-M1	ONEWAY CLUTCH SET, STARTER(I.S)	스타터 원웨이 클러치 셋트(일신)	1	Y				
		5	31200-SA7-0000	MOTOR ASS'Y, STARTER	스타터 모터 아셈이	1	Y	20081230		KMYSA7ADS9C305417	
스타터 모터 유니트 MOTOR UNIT, STARTER	0.4	6	31210-SA2-0000	MOTOR UNIT, STARTER	스타터 모터 유니트	1	N	20081230		KMYSA7ADS9C305417	
		7	32410-SA7-0000	CABLE, STARTER MOTOR	스타터 모터 케이블	1	Y	20081230		KMYSA7ADS9C305417	
스타터 모터 케이블 CABLE, STARTER MOTOR	0.5	8	90201-SA0-0000	NUT, LOCK 22mm	로크 너트 22mm	1	Y	20081230		KMYSA7ADS9C305417	
		9	90403-SA0-0100	WASHER, THRUST 22.0x31x2	스러스트 와셔 22.0x31x2	1	Y	20081230		KMYSA7ADS9C305417	
		10	91104-SA0-0000-M1	BEARING, NEEDLE K28x32x17SV1	니들 베어링 K28x32x17SV1	1	Y	20081230		KMYSA7ADS9C305417	
스타터 원웨이 클러치 셋트 ONEWAY CLUTCH SET, STARTER	1.1	11	91309-BA6-0030	O-RING 24.4x3.1	오-링 24.4x3.1	1	Y	20081230		KMYSA7ADS9C305417	
(관련부품 포함) (INCLUDE RELATIVE PARTS)		12	S4002-06080-0S	NUT, HEX 6mm(Y)	헥스 너트 6mm(Y)	1	N	20081230		KMYSA7ADS9C305417	
		13	S6001-06055-00	BOLT, FLANGE SH.6x55	후렌지 볼트 SH 6x55	2	Y	20081230		KMYSA7ADS9C305417	

E-19

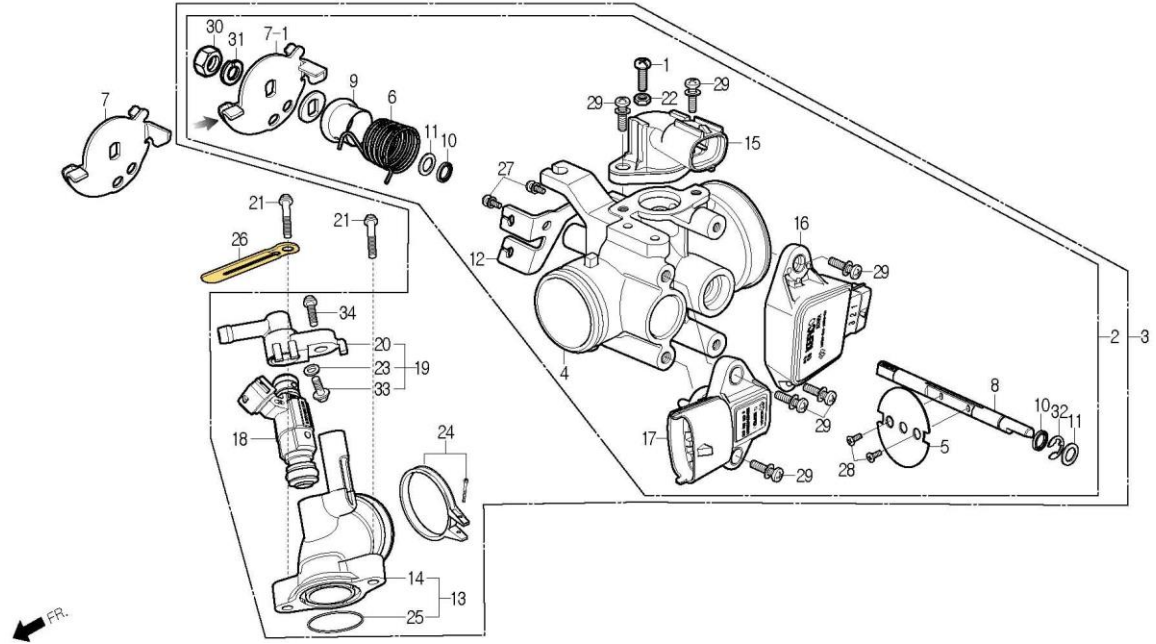
THROTTLE BODY 쓰로틀 보디



정비항목 Service item	FRT	Ref No.	부품번호	영문부품명	부 품 명	수 량	공 급 호 환	시작일	종료일	시작차대번호	종료차대번호
		1	16037-BA1-R300	SCREW, ADJUST	어드저스트 스크류	1	N	20081230		KMYSA7ADR9C302442	
		2	1620A-SA7-R300	BODY ASS'Y, THROTTLE	쓰로틀 보디 앞세이	1	N Y	20081230	20120719	KMYSA7ADR9C302442	KMYSA7ADRDC312747
			1620A-SA7-R310	BODY ASS'Y, THROTTLE	쓰로틀 보디 앞세이	1	Y	20120720		KMYSA7ADRDC312748	
		3	1620B-SA7-R300	BODY SET, THROTTLE	쓰로틀 보디 셋트	1	N Y	20081230	20120719	KMYSA7ADR9C302442	KMYSA7ADRDC312747
			1620B-SA7-R310	BODY SET, THROTTLE	쓰로틀 보디 셋트	1	Y	20120720		KMYSA7ADRDC312748	
		4	16200-SA7-R300	BODY COMP., THROTTLE	쓰로틀 보디	1	N N	20081230	20110302	KMYSA7ADR9C302442	KMYSA7ADRBC309034
			16200-SA7-R310	BODY COMP., THROTTLE	쓰로틀 보디	1	N	20110303		KMYSA7ADRBC309035	
		5	16202-BA1-R300	VALVE, THROTTLE	쓰로틀 밸브	1	N Y	20081230	20120719	KMYSA7ADR9C302442	KMYSA7ADRDC312747
			16202-BA1-2000	VALVE, THROTTLE	쓰로틀 밸브	1	N	20120720		KMYSA7ADRDC312748	
		6	16203-BA1-R300	SPRING, THROTTLE RETURN	쓰로틀 리턴 스프링	1	N	20081230		KMYSA7ADR9C302442	
		7	16204-SA7-R300	LEVER COMP., THROTTLE	쓰로틀 레버 콤프	1	N Y	20081230	20091101	KMYSA7ADR9C302442	KMYSA7ADRAC305517
			16204-SA7-R310	LEVER COMP., THROTTLR	쓰로틀 레버 콤프	1	N N	20091102	20110302	KMYSA7ADRAC305518	KMYSA7ADRBC309034
		7-1	16204-SA7-R320	LEVER COMP., THROTTLR	쓰로틀 레버 콤프	1	N	20110303		KMYSA7ADRBC309035	
		8	16205-SA4-R300	SHAFT, THROTTLE	쓰로틀 샤프트	1	N	20081230		KMYSA7ADR9C302442	
		9	16206-BA1-R300	COLLAR, THROTTLE RETURN SPRING.	쓰로틀 리턴 스프링 칼라	1	N	20081230		KMYSA7ADR9C302442	
		10	16207-BA1-R300	SEAL, OIL	오일 시일	2	N	20081230		KMYSA7ADR9C302442	
		11	16208-BA1-R300	COLLAR, SIDE	사이드 칼라	2	N	20081230		KMYSA7ADR9C302442	
		12	16209-SA7-R300	PLATE, ANCHOR	앵커 플레이트	1	N Y	20081230	20091101	KMYSA7ADR9C302442	KMYSA7ADRAC305517
			16209-SA7-R310	PLATE, ANCHOR	앵커 플레이트	1	N	20091102		KMYSA7ADRAC305518	
		13	1621A-SA4-R300	INSULATOR ASS'Y, CARBURETOR	카브레터 인슈레이터 앞세이	1	Y	20081230		KMYSA7ADR9C302442	
		14	16210-SA4-R300	INSULATOR COMP.	인슈레이터 콤프	1	N	20081230		KMYSA7ADR9C302442	
		15	16220-BA1-R310-M1	ACTUATOR, IDLE SPEED	아이들 스피드 액츄에이터	1	Y	20081230		KMYSA7ADR9C302442	

E-19

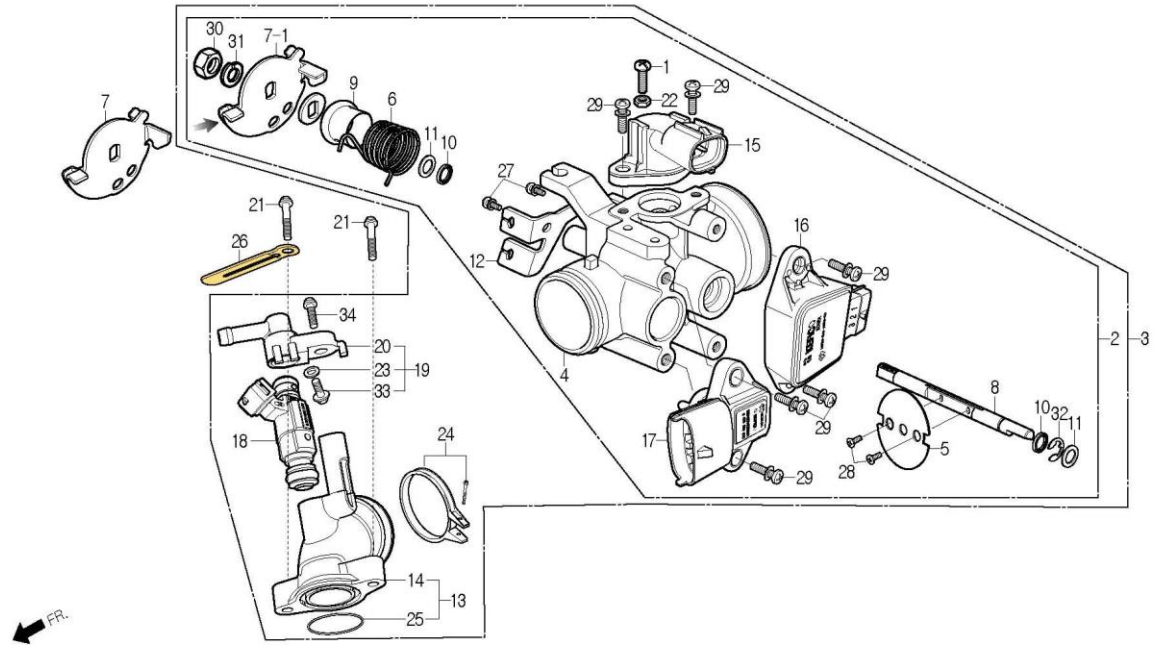
THROTTLE BODY 쓰로틀 보디



정비항목 Service item	FRT	Ref No.	부품번호	영문부품명	부 품 명	수 량	공 급 환	시작일	종료일	시작차대번호	종료차대번호	
		16	16230-BA1-R300-M1	SENSOR, THROTTLE POSITION	쓰로틀 위치 센서	1	Y	20081230		KMYSA7ADR9C302442		
		17	16240-BA1-R300-M1	SENSOR, MAP & AT	맵 & 에이티 센서	1	Y	20081230		KMYSA7ADR9C302442		
		18	16300-BA1-R300-M1	INJECTOR ASS'Y	인젝터 앗세이	1	Y	20081230		KMYSA7ADR9C302442		
		19	1650A-SA4-R300	CAP ASS'Y, INJECTOR	인젝터 캡 앗세이	1	Y	20081230		KMYSA7ADR9C302442		
		20	16500-SA4-R300	CAP, INJECTOR	인젝터 캡	1	N	20081230		KMYSA7ADR9C302442		
		21	90117-BA6-0000	BOLT, FLANGE 6x28	후렌지 볼트 6x28	2	Y	20081230		KMYSA7ADR9C302442		
		22	90206-CB2-0000	NUT, TAPPET ADJUSTING	타펫 어저스팅 너트	1	N	20081230		KMYSA7ADR9C302442		
		23	90461-BA6-1000	WASHER, SEALING 12mm	시일링 와셔 12mm	1	N	20081230		KMYSA7ADR9C302442		
		24	90652-BA6-6600	BAND 46, AIR CLEANER CONNECTING TUBE	에어크리너 커넥팅 튜브 밴드 46	1	Y	20081230		KMYSA7ADR9C302442		
		25	91303-SA1-0000	O-RING 29.5x3	오-링 29.5x3	1	N	20081230		KMYSA7ADR9C302442		
		26	91410-BA6-0000	CLIP 2x60	클립 2x60	1	N	Y	20081230	20090824	KMYSA7ADR9C302442	KMYSA7ADRAC304864
			91411-BA6-9600	CLIP 2x90	클립 2x90	1	Y	20090825		KMYSA7ADRAC304865		
		27	S3500-05008-0A	SCREW, PAN 5x8	팬 스크류 5x8	2	N	20081230		KMYSA7ADR9C302442		
		28	S3600-03005	SCREW, FLAT 3x5	플랫 스크류 3x5	2	N	20081230		KMYSA7ADR9C302442		
		29	S3893-04012-18	SCREW, WASHER 4x12	와셔 스크류 4x12	6	N	20081230		KMYSA7ADR9C302442		
		30	S4001-08000-0S	NUT, HEX 8mm	헥스 너트 8mm	1	N	20081230		KMYSA7ADR9C302442		
		31	S4111-08800	WASHER, SPRING 8mm	스프링 와셔 8mm	1	N	20081230		KMYSA7ADR9C302442		
		32	S4540-06018	E-RING, 6mm	E-링 6mm	1	N	20081230		KMYSA7ADR9C302442		
		33	S5701-06010-00	BOLT, FLANGE 6x10	후렌지 볼트 6x10	1	N	20081230		KMYSA7ADR9C302442		
		34	S6001-06020-00	BOLT, FLANGE SH.6x20	후렌지 볼트 SH 6x20	1	N	Y	20081230	20091105	KMYSA7ADR9C302442	KMYSA7ADRAC305517

E-19

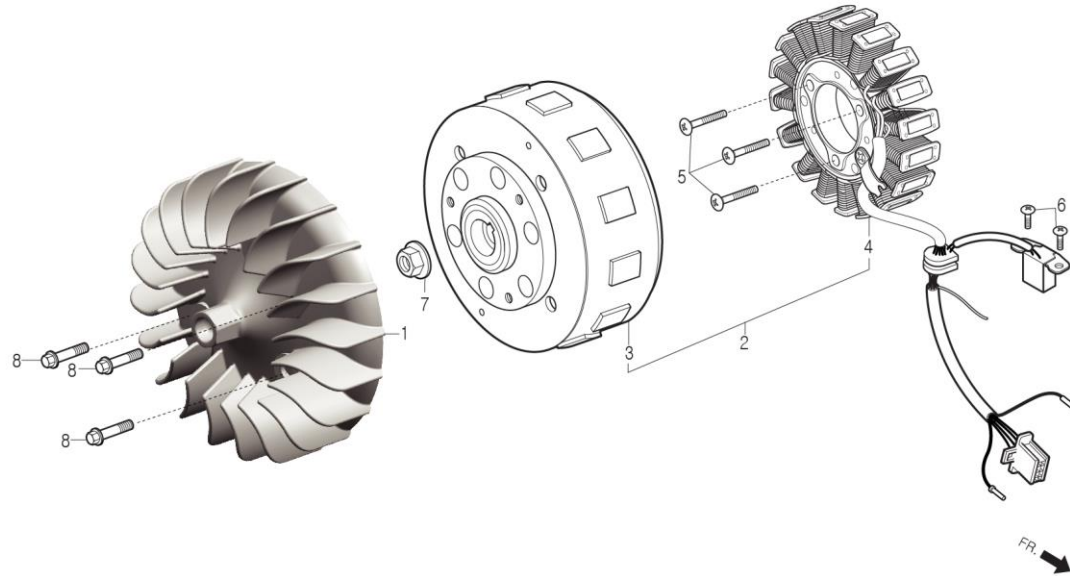
THROTTLE BODY 쓰로틀 보디



정비항목 Service item	FRT	Ref No.	부품번호	영문부품명	부 품 명	수 량	공 급 환	시작일	종료일	시작차대번호	종료차대번호
			90092-BA6-0000	BOLT, FLANGE 6x20(Knotting coating)	후렌지 볼트 6x20(폴림방지코팅)	1	Y	20091106		KMYSA7ADRAC305518	

E-08

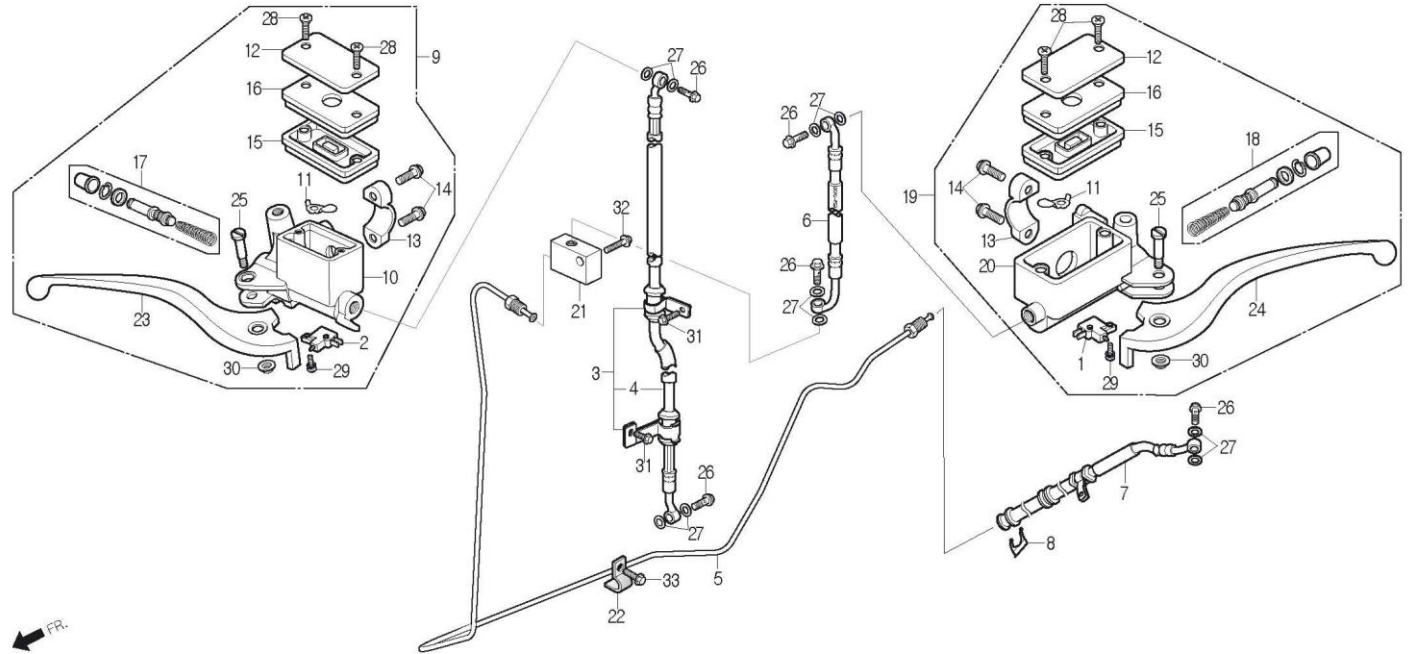
GENERATOR 제너레이터



정비항목 Service item	FRT	Ref No.	부품번호	영문부품명	부 품 명	수 량	공 급 환	시작일	종료일	시작차대번호	종료차대번호	
쿨링 팬 콤프 FAN COMP., COOLING	0.1	1	19510-SA1-0000	FAN COMP., COOLING	쿨링 팬 콤프	1	Y	20081230		KMYSA7ADS9C305417		
AC.제너레이터 앗세이 AC.GENERATOR ASS'Y	0.4	2	31100-SA4-R300	AC.GENERATOR ASS'Y	AC 제너레이터 앗세이	1	Y	20081230		KMYSA7ADS9C305417		
		3	31110-SA4-R300	FLYWHEEL COMP.	플라이휠 콤프	1	N	20081230		KMYSA7ADS9C305417		
		4	31120-SA4-R300	STATOR COMP.	스테이터 콤프	1	Y	20081230		KMYSA7ADS9C305417		
		5	S3500-SA1-0000-W1	SCREW, SPECIAL PAN 5x32	스페셜 팬 스크류 5x32	3	Y	20081230		KMYSA7ADS9C305417		
.스테이터 콤프 .STATOR COMP.		6	S3500-05012-0H	SCREW, PAN 5x12	팬 스크류 5x12	2	N	Y	20081230	20100430	KMYSA7ADS9C305417	KMYSA7ADSAC306857
			S3500-05012-0A	SCREW, PAN 5x12	팬 스크류 5x12	2	Y		20100501		KMYSA7ADSAC306858	
플라이휠 콤프 FLYWHEEL COMP.	0.5	7	S4050-12080	NUT, FLANGE 12mm	후렌지 너트 12mm	1	Y	20081230		KMYSA7ADS9C305417		
		8	S6001-06012-00	BOLT, FLANGE SH.6x12	후렌지 볼트 SH 6x12	3	Y	20081230		KMYSA7ADS9C305417		

F-04

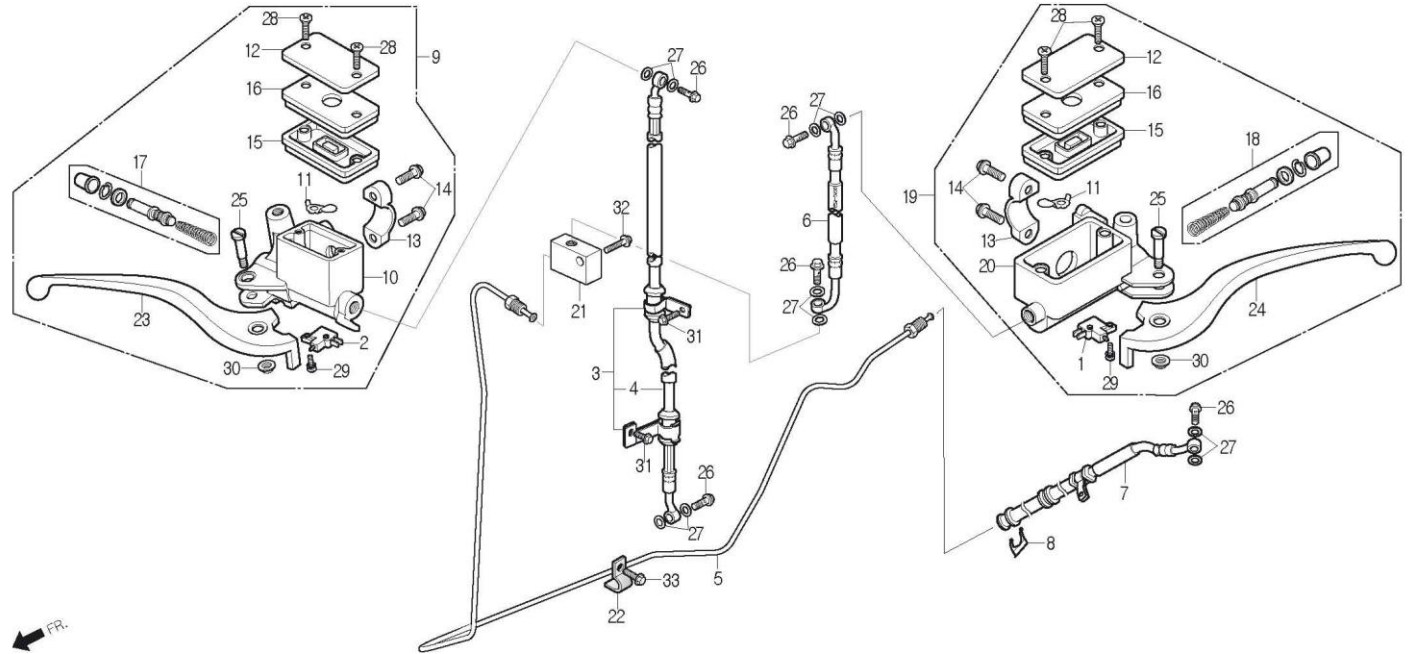
MASTER CYLINDER 마스터 실린더



정비항목 Service item	FRT	Ref No.	부품번호	영문부품명	부 품 명	수 량	공 급 환	시작일	종료일	시작차대번호	종료차대번호
후론트 스톱 스위치 앞세이 SWITCH ASS'Y, FR.STOP	0.3	1	35340-SA2-0000	SWITCH ASS'Y, RR.STOP	리어 스톱 스위치 앞세이	1	Y	20081230		KMYSA7ADR9C302442	
		2	35340-SC1-6710-M1	SWITCH ASS'Y, FR.STOP	후론트 스톱 스위치 앞세이	1	Y	20081230		KMYSA7ADR9C302442	
		3	4512A-SA7-1000	HOSE ASS'Y, FR.BRAKE(SL125S)	후론트 브레이크 호스 앞세이(SL125S)	1	Y	20081230		KMYSA7ADR9C302442	
.다이아프램 · DIAPHRAGM		4	45126-SA7-0000	HOSE COMP., FR.BRAKE	후론트 브레이크 호스 컴프	1	N	20081230		KMYSA7ADR9C302442	
.RH.스티어링 핸들 커버 · LEVER, RH.STEERING HANDLE		5	45146-SA7-0000	HOSE PIPE, RR.BRAKE	리어 브레이크 호스 파이프	1	Y	20081230		KMYSA7ADR9C302442	
		6	45147-SA7-0000	HOSE A ASS'Y, RR.BRAKE	리어 브레이크 호스 A 앞세이	1	Y	20081230		KMYSA7ADR9C302442	
		7	45148-SA7-0000	HOSE B ASS'Y, RR.BRAKE	리어 브레이크 호스 B 앞세이	1	Y	20081230		KMYSA7ADR9C302442	
후론트 브레이크 호스 컴프 HOSE COMP., FR.BRAKE	0.6	8	45151-SA2-0000	CLAMP, BRAKE HOSE	브레이크 호스 클램프	1	Y	20081230		KMYSA7ADR9C302442	
		9	45500-SA7-0000	CYLINDER ASS'Y, FR.MASTER	후론트 마스터 실린더 앞세이	1	Y	20081230		KMYSA7ADR9C302442	
후론트 마스터 실린더 앞세이 CYLINDER ASS'Y, FR.MASTER	0.6	10	45501-SA7-0000	BODY, FR.MASTER CYLINDER	후론트 마스터 실린더 보디	1	N	20081230		KMYSA7ADR9C302442	
		11	45512-BA6-0060-M1	PROTECTOR(DC)	프로텍터(DC)	2	N	20081230		KMYSA7ADR9C302442	
		12	45513-SZ1-0000	CAP, OIL CUP	오일 컵 캡	2	N	20081230		KMYSA7ADR9C302442	
마스터 실린더 셋트 CYLINDER SET, MASTER	0.5	13	45517-SZ1-0000	HOLDER, MASTER CYLINDER	마스터 실린더 홀더	2	N	20081230		KMYSA7ADR9C302442	
		14	45518-BA4-0000-M1	BOLT, MASTER CYLINDER HOLDER	마스터 실린더 홀더 볼트	4	N	20081230		KMYSA7ADR9C302442	
		15	45520-SC1-0060	DIAPHRAGM	다이아프램	2	N	20081230		KMYSA7ADR9C302442	
		16	45521-SC1-0060	PLATE, DIAPHRAGM	다이아프램 플레이트	2	N	20081230		KMYSA7ADR9C302442	
		17	45530-BA6-3050	CYLINDER SET, MASTER	마스터 실린더 셋트	1	N	20081230		KMYSA7ADR9C302442	
		18	45530-SZ1-0000	MASTER CYLINDER SET	마스터 실린더 셋트	1	N	20081230		KMYSA7ADR9C302442	
		19	45600-SZ1-0000	CYLINDER ASS'Y, RR.MASTER	리어 마스터 실린더 앞세이	1	Y	20081230		KMYSA7ADR9C302442	
		20	45601-SZ1-0000	BODY, RR.MASTER CYLINDER	리어 마스터 실린더 보디	1	N	20081230		KMYSA7ADR9C302442	

F-04

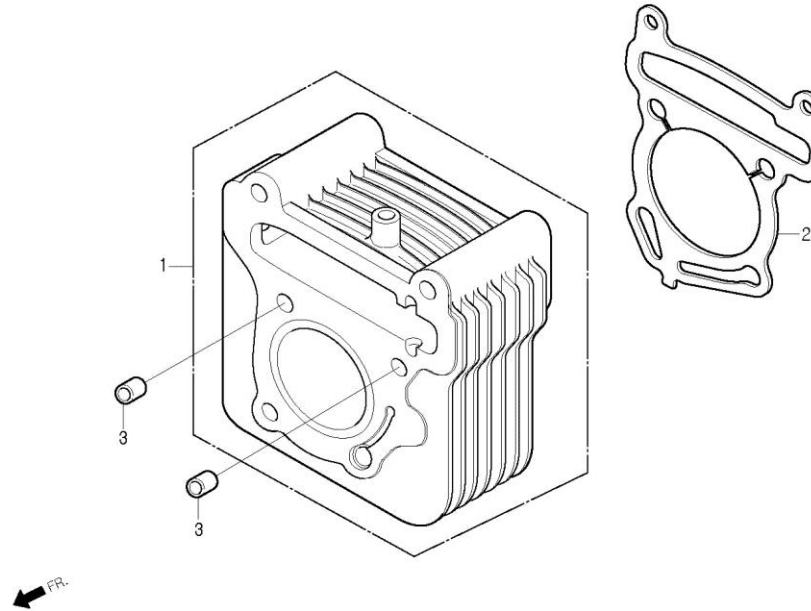
MASTER CYLINDER 마스터 실린더



정비항목 Service item	FRT	Ref No.	부품번호	영문부품명	부 품 명	수 량	공 급 항 목	시작일	종료일	시작차대번호	종료차대번호	
		21	46300-SA7-1000	JUNCTION VALVE(SL125S)	정선 밸브(SL125S)	1	Y	20081230		KMYSA7ADR9C302442		
		22	51108-SA2-0000	CLIP, BRAKE HOSE	브레이크 호스 클립	1	Y	20081230		KMYSA7ADR9C302442		
		23	53175-SZ1-0000	LEVER, RH. STEERING HANDLE	RH. 스티어링 핸들 레버	1	Y	20081230		KMYSA7ADR9C302442		
		24	53178-SZ1-0000	LEVER, LH. STEERING HANDLE	LH. 스티어링 핸들 레버	1	Y	20081230		KMYSA7ADR9C302442		
		25	90114-BA6-0000	BOLT, HANDLE LEVER	핸들 레버 볼트	2	N	20081230		KMYSA7ADR9C302442		
		26	90145-SE5-0000	BOLT, OIL 10x22	오일 볼트 10x22	5	Y	20081230		KMYSA7ADR9C302442		
		27	90545-BA6-0000	WASHER, OIL BOLT	오일 볼트 와셔	10	Y	20081230		KMYSA7ADR9C302442		
		28	S3600-04012-0G	SCREW, FLAT 4x12	플랫 스크류 4x12	4	N	20081230		KMYSA7ADR9C302442		
		29	S3893-04012-18	SCREW, WASHER 4x12	와셔 스크류 4x12	2	N	20081230		KMYSA7ADR9C302442		
		30	S4050-06080	NUT, FLANGE 6mm	후렌지 너트 6mm	2	N	20081230		KMYSA7ADR9C302442		
		31	S5701-06012-08	BOLT, FLANGE 6x12	후렌지 볼트 6x12	2	N	Y	20081230	20100430	KMYSA7ADR9C302442	KMYSA7ADRAC306514
			S5701-06012-00	BOLT, FLANGE 6x12	후렌지 볼트 6x12	2	Y		20100501		KMYSA7ADRAC306515	
		32	S5701-08030-08	BOLT, FLANGE 8x30	후렌지 볼트 8x30	1	N	Y	20081230	20100430	KMYSA7ADR9C302442	KMYSA7ADRAC306514
			S5701-08030-00	BOLT, FLANGE 8x30	후렌지 볼트 8x30	1	Y		20100501		KMYSA7ADRAC306515	
		33	S6001-06012-08	BOLT, FLANGE SH 6x12	후렌지 볼트 SH 6x12	1	Y		20081230	20100430	KMYSA7ADR9C302442	KMYSA7ADRAC306514
			S6001-06012-00	BOLT, FLANGE SH 6x12	후렌지 볼트 SH 6x12	1	Y		20100501		KMYSA7ADRAC306515	

E-06

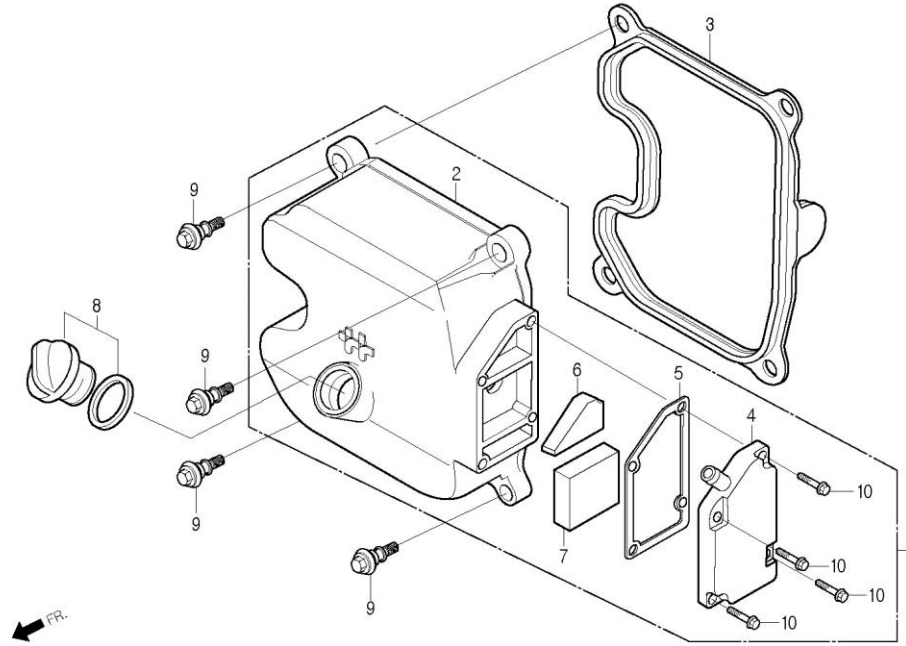
CYLINDER 실린더



정비항목 Service item	FRT	Ref No.	부품번호	영문부품명	부 품 명	수 량	공 급 환	시작일	종료일	시작차대번호	종료차대번호
실린더 콤프 CYLINDER COMP.	*1.3	1	12100-SA1-0010	CYLINDER COMP.	실린더 콤프	1	Y	20081230		KMYSA7ADR9C302442	
		2	12191-SA1-0000-EU	GASKET, CYLINDER	실린더 가스켓	1	Y	20081230		KMYSA7ADR9C302442	
실린더 가스켓 GASKET, CYLINDER	*1.3	3	S4301-10160	PIN, DOWEL 10x16	다우웰 핀 10x16	2	Y	20081230		KMYSA7ADR9C302442	

E-02

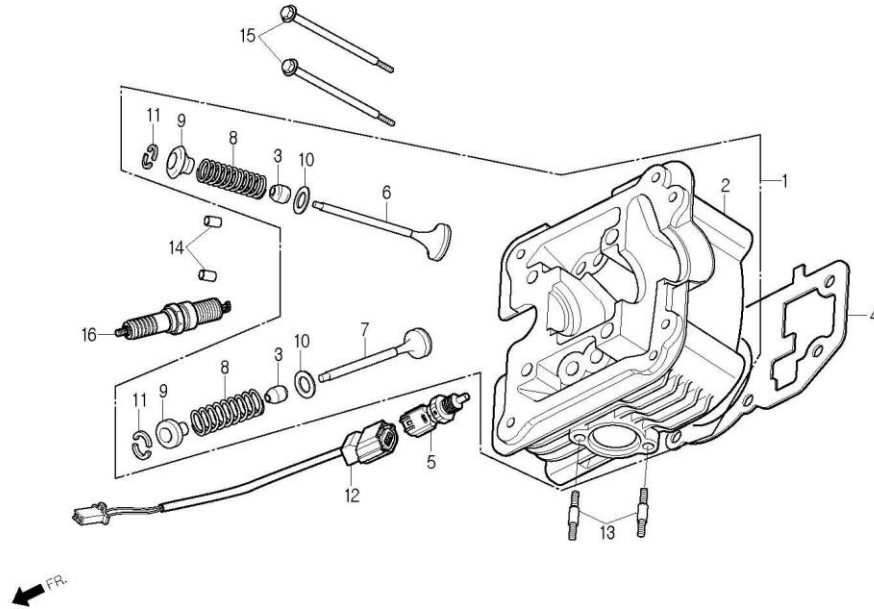
CYLINDER HEAD COVER 실린더 헤드 커버



정비항목 Service item	FRT	Ref No.	부품번호	영문부품명	부 품 명	수 량	공 급 호 환	시작일	종료일	시작차대번호	종료차대번호
실린더 헤드 커버 왓세이 COVER ASS'Y, CYLINDER HEAD 0.4		1	12300-SA2-RB00	COVER ASS'Y, CYLINDER HEAD	실린더 헤드 커버 왓세이	1	Y	20081230		KMYSA7ADS9C305417	
		2	12301-SA2-RB00	COVER, CYLINDER HEAD	실린더 헤드 커버	1	N	20081230		KMYSA7ADS9C305417	
		3	12313-SA1-0000	GASKET, CYLINDER HEAD COVER	실린더 헤드 커버 가스켓	1	Y	20081230		KMYSA7ADS9C305417	
실린더 헤드 커버 가스켓 GASKET, CYLINDER HEAD COVER 0.4		4	12330-SA2-RB00	COVER COMP., CYLINDER HEAD SIDE	실린더 헤드 사이드 커버 콤프	1	N	20081230		KMYSA7ADS9C305417	
		5	12391-SA2-RB00	GASKET, CYLINDER HEAD SIDE COVER	실린더 헤드 사이드 커버 가스켓	1	Y	20081230		KMYSA7ADS9C305417	
		6	12392-SA2-RB00	ELEMENT A, SIDE COVER	사이드 커버 엘리먼트 A	1	N	20081230		KMYSA7ADS9C305417	
		7	12393-SA2-RB00	ELEMENT B, SIDE COVER	사이드 커버 엘리먼트 B	1	N	20081230		KMYSA7ADS9C305417	
		8	15650-SA1-0010	CAP ASS'Y, OIL FILLER	오일 필터 캡 왓세이	1	Y	20081230		KMYSA7ADS9C305417	
		9	9000A-SE5-7500	BOLT ASS'Y, SPECIAL 6x28	스페셜 볼트 왓세이 6x28	4	Y	20081230		KMYSA7ADS9C305417	
		10	S6001-06020-00	BOLT, FLANGE SH.6x20	후렌지 볼트 SH 6x20	4	Y	20081230		KMYSA7ADS9C305417	

E-03

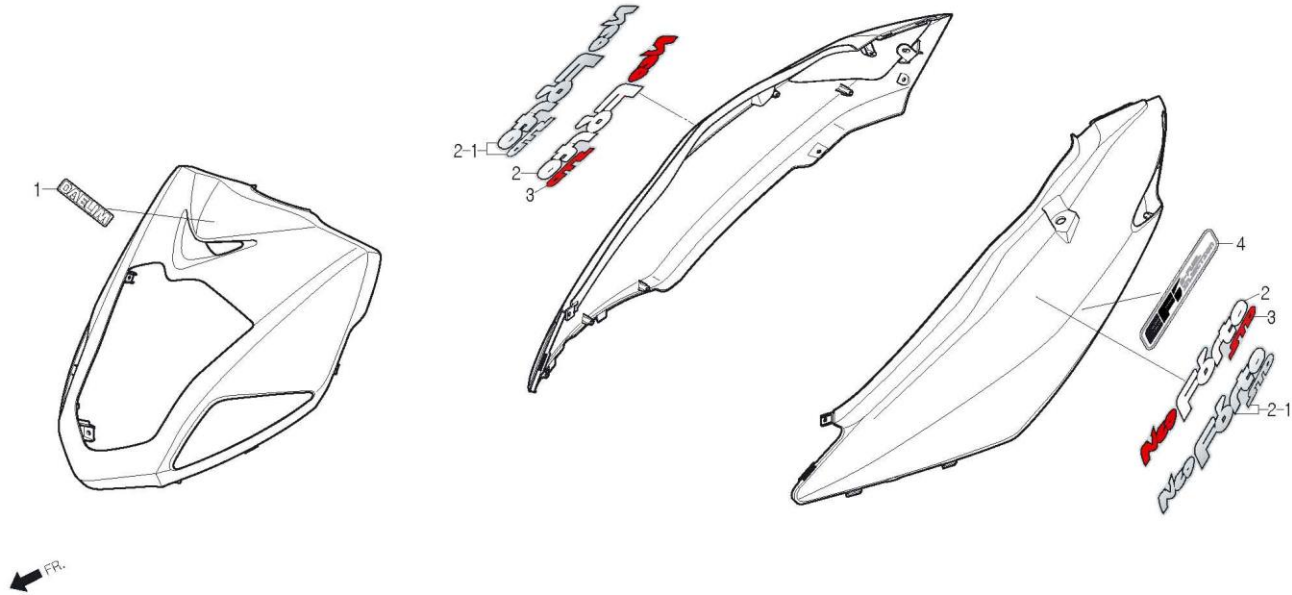
CYLINDER HEAD / VALVE 실린더 헤드 / 밸브



정비항목 Service item	FRT	Ref No.	부품번호	영문부품명	부 품 명	수 량	공 급 환	시작일	종료일	시작차대번호	종료차대번호	
실린더 헤드 가스켓 GASKET, CYLINDER HEAD	*1.0	1	1220A-SA4-R300	HEAD ASS'Y, CYLINDER	실린더 헤드 앞세이	1	Y	20081230		KMYSA7ADS9C305417		
		2	12200-SA4-R300	HEAD COMP., CYLINDER	실린더 헤드 콤프	1	N	20081230		KMYSA7ADS9C305417		
		3	12209-BA6-0050	SEAL, VALVE STEM	밸브 스템 시일	4	Y	20081230		KMYSA7ADS9C305417		
스터드 볼트 6x20 · BOLT, STUD 6x20 (각개마다 0.1추가) (ADD 0.1 FOR EACH)		4	12251-SA1-0000	GASKET, CYLINDER HEAD	실린더 헤드 가스켓	1	Y	20081230		KMYSA7ADS9C305417		
		5	12410-BA1-R300-M1	SENSOR, ENGINE TEMP.	엔진 온도 센서	1	Y	20081230		KMYSA7ADS9C305417		
		6	14711-SA1-0000	VALVE, INLET	인렛 밸브	2	Y	20081230		KMYSA7ADS9C305417		
		7	14721-SA1-0000	VALVE, EXHAUST	익쇼스트 밸브	2	Y	20081230		KMYSA7ADS9C305417		
카브레터 인슐레이터 앞세이 INSULATOR ASS'Y, CARBURETOR	0.5	8	14751-SA1-0100	SPRING, VALVE	밸브 스프링	4	Y	20081230		KMYSA7ADS9C305417		
		9	14771-BA6-9600	RETAINER, VALVE SPRING	밸브 스프링 리테이너	4	Y	20081230		KMYSA7ADS9C305417		
		10	14775-SA1-0100	SEAT, VALVE SPRING	밸브 스프링 시트	4	N	Y	20081230	20140526	KMYSA7ADS9C305417	KMYSA7ADSFC308922
스파크 플러그 CR8EH-9 PLUG, SPARK CR8EH-9	0.1		14775-SA1-0110	SEAT, VALVE SPRING	밸브 스프링 시트	4	Y	20140527		KMYSA7ADSFC308923		
		11	14781-BA6-0000	COTTER, VALVE	밸브 코터	8	Y	20081230		KMYSA7ADS9C305417		
밸브 VALVE	*2.5	12	32103-SA4-R300	SUB CORD, ETS	ETS 서브 코드	1	Y	20081230		KMYSA7ADS9C305417		
(각개마다 0.2추가) (ADD 0.2 FOR EACH)		13	S2900-06020-0B	BOLT, STUD 6x20	스터드 볼트 6x20	2	Y	20081230		KMYSA7ADS9C305417		
		14	S4301-10160	PIN, DOWEL 10x16	다우웰 핀 10x16	2	Y	20081230		KMYSA7ADS9C305417		
		15	S6001-06145-00	BOLT, FLANGE SH.6x145	후렌지 볼트 SH 6x145	2	Y	20081230		KMYSA7ADS9C305417		
밸브 스프링 SPRING, VALVE (각개마다 0.1추가) (ADD 0.1 FOR EACH)	*2.5	16	S8059-58916-00	PLUG, SPARK CR8EH-9	스파크 플러그 CR8EH-9	1	Y	20081230		KMYSA7ADS9C305417		

F-29

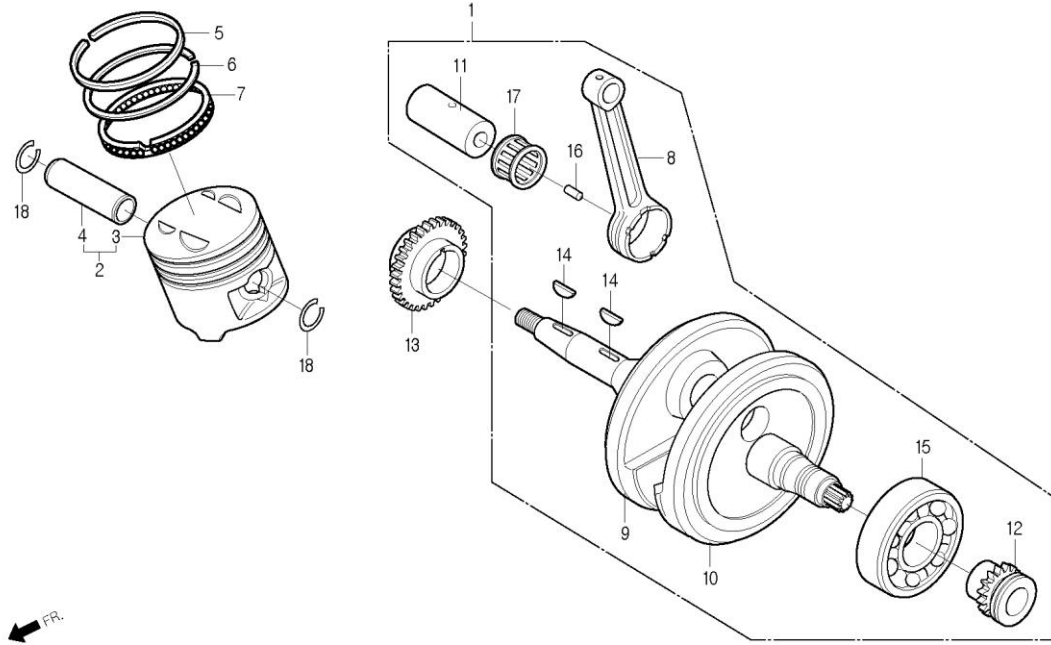
MARK 마크



정비항목 Service item	FRT	Ref No.	부품번호	영문부품명	부 품 명	수 량	공 급 형 식	시작일	종료일	시작차대번호	종료차대번호
		1	87124-SA7-0000-BK	MARK, FR. COVER(BLACK)	FR.커버 마크(검정색)	1	N	20081230		KMYSA7ADR9C302442	
			87124-SA7-0000-SL	MARK, FR. COVER(SILVER)	FR.커버 마크(은색)	1	N	20081230		KMYSA7ADR9C302442	
		2	87125-SA7-0000-DT	MARK, BODY COVER(D/GREEN)	보디 커버 마크(암녹회색)	2	Y	20081230	20101231	KMYSA7ADR9C302442	KMYSA7ADRBC308294
			87125-SA7-0000-GB	MARK, BODY COVER(BLACK)	보디 커버 마크(검정색)	2	Y	20081230	20101231	KMYSA7ADR9C302442	KMYSA7ADRBC308294
			87125-SA7-0000-TY	MARK, BODY COVER(T/GRAY)	보디 커버 마크(암회색)	2	Y	20081230	20101231	KMYSA7ADR9C302442	KMYSA7ADRBC308294
			87125-SA7-0000-WE	MARK, BODY COVER(W/RED)	보디 커버 마크(포도주색)	2	Y	20081230	20101231	KMYSA7ADR9C302442	KMYSA7ADRBC308294
			87125-SA7-0000-WH	MARK, BODY COVER(WHITE)	보디 커버 마크(백색)	2	Y	20081230	20101231	KMYSA7ADR9C302442	KMYSA7ADRBC308294
		2-1	87121-SA7-1000	MARK, BODY COVER(DG)	보디 커버 마크(DG)	2	Y	20110101		KMYSA7ADRBC308295	
		3	87126-SA7-1000	MARK B, LH.BODY COVER(SL125S)	보디 커버 마크 B(SL125S)	2	Y	20081230	20101231	KMYSA7ADR9C302442	KMYSA7ADRBC308294
		4	87127-BA4-K300	MARK, FUEL INJECTION	휴엘 인젝션 마크	1	N	20081230		KMYSA7ADR9C302442	

E-18

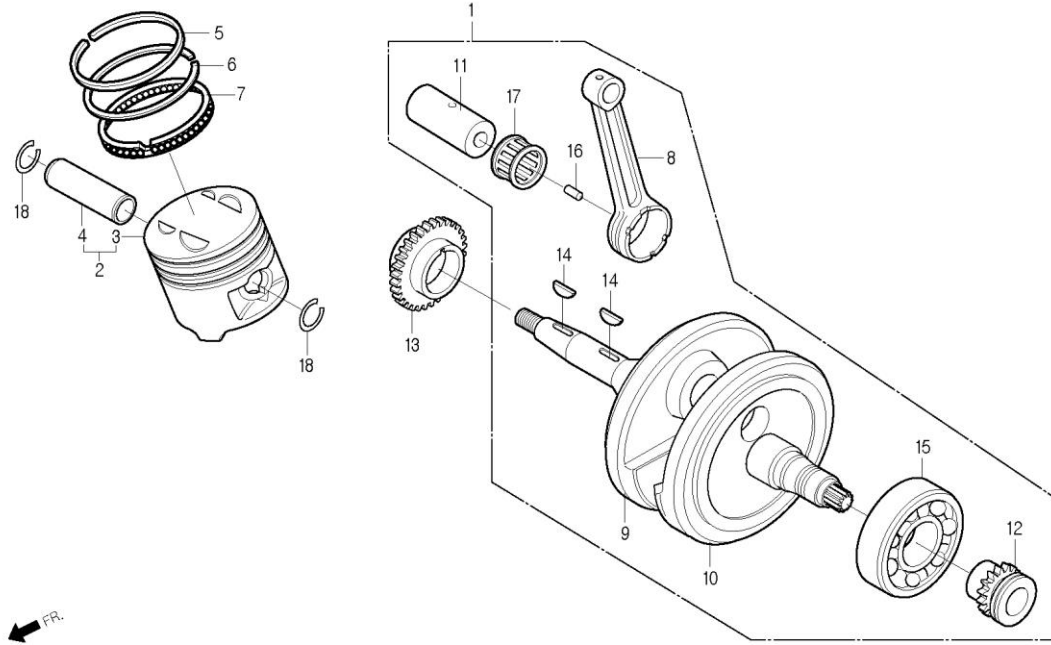
CRANK SHAFT / PISTON 크랭크 샤프트 / 피스톤



정비항목 Service item	FRT	Ref No.	부품번호	영문부품명	부 품 명	수 량	공 급 환	시작일	종료일	시작차대번호	종료차대번호		
. 크랭크 샤프트 · SHAFT, CRANK	*3.0	1	13000-SA4-0010	SHAFT COMP., CRANK	크랭크 샤프트 콤프	1	Y	20081230		KMYSA7ADR9C302442			
		2	1310A-SA1-0100-M1	PISTON SET	피스톤 셋트	1	Y	20121108		KMYSA7ADRDC313531			
		3	13101-SA1-0100	PISTON	피스톤	1	N	20081230	20121107	KMYSA7ADR9C302442	KMYSA7ADRDC313530		
			13101-SA1-0100-M1	PISTON	피스톤	1	N	20121108		KMYSA7ADRDC313531			
		4	13111-BA6-9300	PIN, PISTON	피스톤 핀	1	N	20081230	20121107	KMYSA7ADR9C302442	KMYSA7ADRDC313530		
			13111-BA6-9300-M1	PIN, PISTON	피스톤 핀	1	N	20121108		KMYSA7ADRDC313531			
		피스톤 링 RING, PISTON	*1.5	5	13121-SA1-0000	RING, PISTON TOP	피스톤 톱 링	1	Y	20081230		KMYSA7ADR9C302442	
				6	13131-SA1-0000	RING, PISTON 2ND	피스톤 2ND 링	1	Y	20081230		KMYSA7ADR9C302442	
		. 피스톤 · PISTON		7	13141-SA1-0000	RING, PISTON OIL	피스톤 오일 링	1	Y	20081230		KMYSA7ADR9C302442	
				8	13201-SA1-0100-H1	ROD, CONNECTING	커넥팅 로드	1	N	20081230		KMYSA7ADR9C302442	
. 피스톤 핀 · PIN, PISTON		9	13310-SA1-0100-H1	SHAFT COMP., RH.CRANK	RH. 크랭크 샤프트 콤프	1	N	20081230		KMYSA7ADR9C302442			
		10	13321-SA1-0200-H1	SHAFT, LH.CRANK	LH. 크랭크 샤프트	1	N	20081230		KMYSA7ADR9C302442			
. 커넥팅 로드 · ROD, CONNECTING (관련 부품 포함) (INCLUDE RELATIVE PARTS)		11	13381-SA1-0100-H1	PIN, CRANK	크랭크 핀	1	N	20081230	20120903	KMYSA7ADR9C302442	KMYSA7ADRDC313180		
			13381-SA1-0100-M1	PIN, CRANK	크랭크 핀	1	N	20120904		KMYSA7ADRDC313181			
레디얼 볼 베어링 6305 BEARING, RADIAL BALL 6305	*3.5	12	14311-SA4-0000-H1	SPROCKET, TIMMING	타이밍 스프로킷	1	N	20081230		KMYSA7ADR9C302442			
			14311-SA4-0010-H1	SPROCKET, TIMMING	타이밍 스프로킷	1	N						
		13	15133-SA1-0100-M1	GEAR, OIL PUMP DRIVE	오일 펌프 드라이브 기어	1	Y	20081230		KMYSA7ADR9C302442			
		14	90741-BA6-9600	KEY, WOODRUFF 25x14x4	우드러프 키 25x14x4	2	Y	20081230		KMYSA7ADR9C302442			
		15	91001-SA2-0000	BEARING, RADIAL BALL 6305	레디얼 볼 베어링 6305	1	Y	20081230		KMYSA7ADR9C302442			
		16	91102-BA6-0030	ROLLER 4x14.8A	롤러 4x14.8A	18	N	20081230		KMYSA7ADR9C302442			
		17	91105-BA6-0030	RETAINER, CONROD LARGE END	콘로드 라지 엔드 리테이너	1	N	20081230		KMYSA7ADR9C302442			

E-18

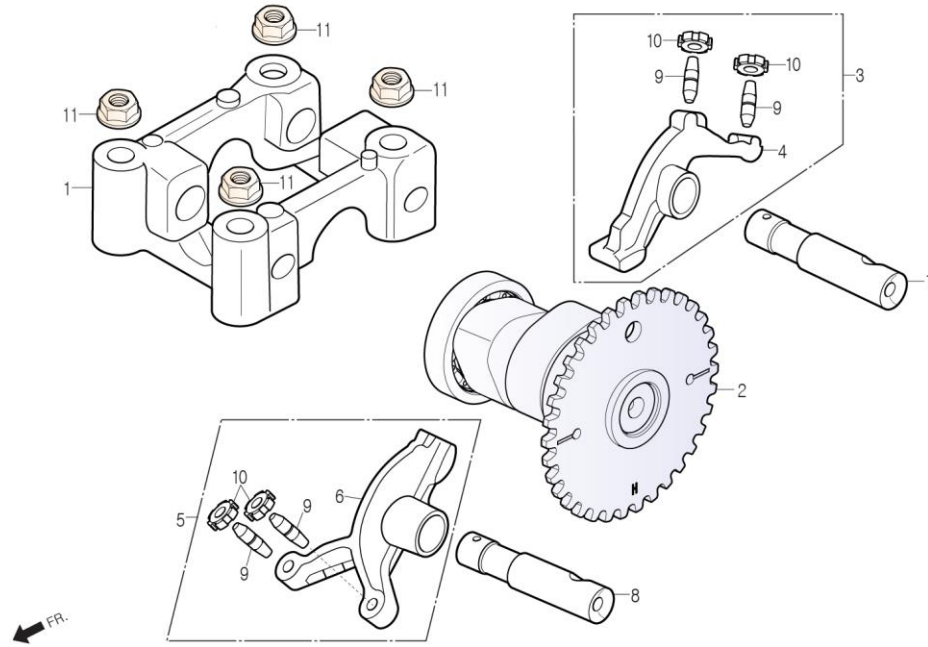
CRANK SHAFT / PISTON 크랭크 샤프트 / 피스톤



정비항목 Service item	FRT	Ref No.	부품번호	영문부품명	부 품 명	수 량	공 급 회 환	시작일	종료일	시작차대번호	종료차대번호	
크랭크 샤프트 콤프 SHAFT COMP., CRANK	*3.0	1	13000-SA4-0010	SHAFT COMP., CRANK	크랭크 샤프트 콤프	1	Y	20081230		KMYSA7ADS9C305417		
		2	1310A-SA1-0100-M1	PISTON SET	피스톤 셋트	1	Y	20121108		KMYSA7ADSDC308342		
		3	13101-SA1-0100	PISTON	피스톤	1	N	N	20081230	20121107	KMYSA7ADS9C305417	KMYSA7ADSDC308341
			13101-SA1-0100-M1	PISTON	피스톤	1	N		20121108		KMYSA7ADSDC308342	
		4	13111-BA6-9300	PIN, PISTON	피스톤 핀	1	N	N	20081230	20121107	KMYSA7ADS9C305417	KMYSA7ADSDC308341
			13111-BA6-9300-M1	PIN, PISTON	피스톤 핀	1	N		20121108		KMYSA7ADSDC308342	
		5	13121-SA1-0000	RING, PISTON TOP	피스톤 톱 링	1	Y		20081230		KMYSA7ADS9C305417	
		6	13131-SA1-0000	RING, PISTON 2ND	피스톤 2ND 링	1	Y		20081230		KMYSA7ADS9C305417	
		7	13141-SA1-0000	RING, PISTON OIL	피스톤 오일 링	1	Y		20081230		KMYSA7ADS9C305417	
		8	13201-SA1-0100-H1	ROD, CONNECTING	커넥팅 로드	1	N		20081230		KMYSA7ADS9C305417	
. 크랭크 샤프트 . SHAFT, CRANK		9	13310-SA1-0100-H1	SHAFT COMP., RH.CRANK	RH. 크랭크 샤프트 콤프	1	N	20081230		KMYSA7ADS9C305417		
		10	13321-SA1-0200-H1	SHAFT, LH.CRANK	LH. 크랭크 샤프트	1	N	20081230		KMYSA7ADS9C305417		
		11	13381-SA1-0100-H1	PIN, CRANK	크랭크 핀	1	N	Y	20081230	20120812	KMYSA7ADS9C305417	KMYSA7ADSDC308221
			13381-SA1-0100-M1	PIN, CRANK	크랭크 핀	1	N		20120813		KMYSA7ADSDC308222	
피스톤 링 RING, PISTON	*1.5	12	14311-SA4-0000-H1	SPROCKET, TIMMING	타이밍 스프로킷	1	N	Y	20081230	20141014	KMYSA7ADS9C305417	KMYSA7ADSFC309074
			14311-SA4-0010-H1	SPROCKET, TIMMING	타이밍 스프로킷	1	N		20141015		KMYSA7ADSFC309075	
		13	15133-SA1-0100-M1	GEAR, OIL PUMP DRIVE	오일 펌프 드라이브 기어	1	Y		20081230		KMYSA7ADS9C305417	
. 피스톤 . PISTON		14	90741-BA6-9600	KEY, WOODRUFF 25x14x4	우드러프 키 25x14x4	2	Y		20081230		KMYSA7ADS9C305417	
		15	91001-SA2-0000	BEARING, RADIAL BALL 6305	레디얼 볼 베어링 6305	1	Y		20081230		KMYSA7ADS9C305417	
		16	91102-BA6-0030	ROLLER 4x14.8A	롤러 4x14.8A	18	N		20081230		KMYSA7ADS9C305417	
. 피스톤 핀 . PIN, PISTON		17	91105-BA6-0030	RETAINER, CONROD LARGE END	콘로드 라지 엔드 리테이너	1	N		20081230		KMYSA7ADS9C305417	
. 커넥팅 로드 . ROD, CONNECTING (관련 부품 포함) (INCLUDE RELATIVE PARTS)		12	14311-SA4-0000-H1	SPROCKET, TIMMING	타이밍 스프로킷	1	N	Y	20081230	20141014	KMYSA7ADS9C305417	KMYSA7ADSFC309074
			14311-SA4-0010-H1	SPROCKET, TIMMING	타이밍 스프로킷	1	N		20141015		KMYSA7ADSFC309075	
레디얼 볼 베어링 6305 BEARING, RADIAL BALL 6305	*3.5	13	15133-SA1-0100-M1	GEAR, OIL PUMP DRIVE	오일 펌프 드라이브 기어	1	Y		20081230		KMYSA7ADS9C305417	
		14	90741-BA6-9600	KEY, WOODRUFF 25x14x4	우드러프 키 25x14x4	2	Y		20081230		KMYSA7ADS9C305417	
		15	91001-SA2-0000	BEARING, RADIAL BALL 6305	레디얼 볼 베어링 6305	1	Y		20081230		KMYSA7ADS9C305417	
		16	91102-BA6-0030	ROLLER 4x14.8A	롤러 4x14.8A	18	N		20081230		KMYSA7ADS9C305417	
		17	91105-BA6-0030	RETAINER, CONROD LARGE END	콘로드 라지 엔드 리테이너	1	N		20081230		KMYSA7ADS9C305417	

E-04

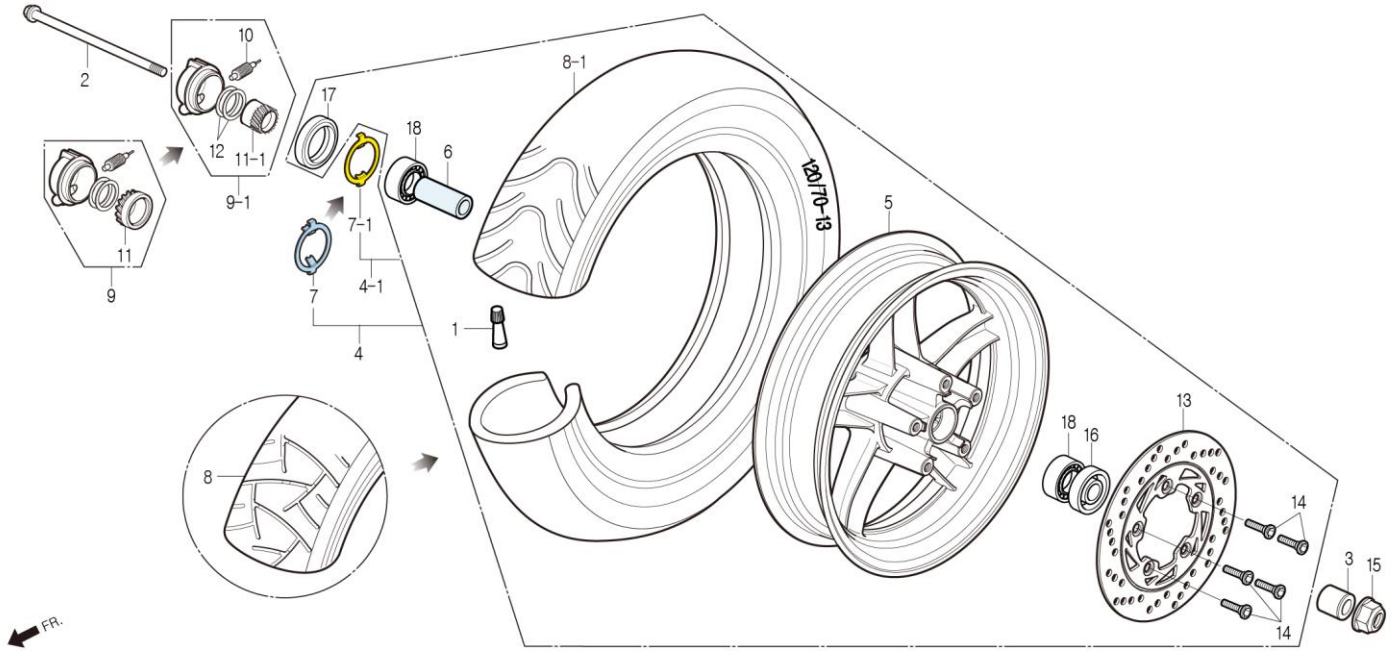
CAM SHAFT 캠 샤프트



정비항목 Service item	FRT	Ref No.	부품번호	영문부품명	부 품 명	수 량	공 급 회 환	시작일	종료일	시작차대번호	종료차대번호	
캠 샤프트 콤프 SHAFT COMP., CAM	1.2	1	12211-SA1-0100	HOLDER, CAM SHAFT	캠 샤프트 홀더	1	Y	20081230		KMYSA7ADS9C305417		
		2	14100-SA1-0120	SHAFT COMP., CAM	캠 샤프트 콤프	1	N	Y	20081230	20150430	KMYSA7ADS9C305417	KMYSA7ADSF309299
. 밸브 로커 암 · ARM, VALVE ROCKER (각개마다 0.3추가) (ADD 0.3 FOR EACH)		3	1443A-SA1-0100	ARM ASS'Y, INLET VALVE ROCKER	인렛 밸브 로커 암 앳세이	1	N	Y	20081230	20140420	KMYSA7ADS9C305417	KMYSA7ADSEC308892
			1443A-SA1-0100-M1	ARM ASS'Y, INLET VALVE ROCKER	인렛 밸브 로커 암 앳세이	1	Y		20140421		KMYSA7ADSEC308893	
		4	14431-SA1-0100	ARM, INLET VALVE ROCKER	인렛 밸브 로커 암	1	N	Y	20081230	20140420	KMYSA7ADS9C305417	KMYSA7ADSEC308892
			14431-SA1-0100-M1	ARM, INLET VALVE ROCKER	인렛 밸브 로커 암	1	N		20140421		KMYSA7ADSEC308893	
		5	1444A-SA1-0100	ARM ASS'Y, EXHAUST VALVE ROCKER	익조스트 밸브 로커 암 앳세이	1	N	Y	20081230	20140420	KMYSA7ADS9C305417	KMYSA7ADSEC308892
캠 샤프트 홀더 HOLDER, CAM SHAFT	1.2		1444A-SA1-0100-M1	ARM ASS'Y, EXHAUST VALVE ROCKER	익조스트 밸브 로커 암 앳세이	1	Y		20140421		KMYSA7ADSEC308893	
		6	14441-SA1-0100	ARM, EXHAUST VALVE ROCKER	익조스트 밸브 로커 암	1	N	Y	20081230	20140420	KMYSA7ADS9C305417	KMYSA7ADSEC308892
			14441-SA1-0100-M1	ARM, EXHAUST VALVE ROCKER	익조스트 밸브 로커 암	1	N		20140421		KMYSA7ADSEC308893	
		7	14451-SA1-0000	SHAFT, INLET ROCKER ARM	인렛 로커 암 샤프트	1	N	Y	20081230	20140420	KMYSA7ADS9C305417	KMYSA7ADSEC308892
			14451-SA1-0000-M1	SHAFT, INLET ROCKER ARM	인렛 로커 암 샤프트	1	Y		20140421		KMYSA7ADSEC308893	
		8	14452-SA1-0000	SHAFT, EXHAUST ROCKER ARM	익조스트 로커 암 샤프트	1	N	Y	20081230	20140420	KMYSA7ADS9C305417	KMYSA7ADSEC308892
			14452-SA1-0000-M1	SHAFT, EXHAUST ROCKER ARM	익조스트 로커 암 샤프트	1	Y		20140421		KMYSA7ADSEC308893	
		9	90012-CB2-0000	SCREW, TAPPET ADJUSTING	타핏 어저스팅 스크류	4	N	Y	20081230	20140420	KMYSA7ADS9C305417	KMYSA7ADSEC308892
			90012-CB2-0000-M1	SCREW, TAPPET ADJUSTING	타핏 어저스팅 스크류	4	N		20140421		KMYSA7ADSEC308893	
		10	90206-CB2-0000	NUT, TAPPET ADJUSTING	타핏 어저스팅 너트	4	N	Y	20081230	20140420	KMYSA7ADS9C305417	KMYSA7ADSEC308892
			90206-CB2-0000-M1	NUT, TAPPET ADJUSTING	타핏 어저스팅 너트	4	N		20140421		KMYSA7ADSEC308893	
		11	S4050-08080	NUT, FLANGE 8mm	후렌지 너트 8mm	4	Y		20081230		KMYSA7ADS9C305417	

F-11

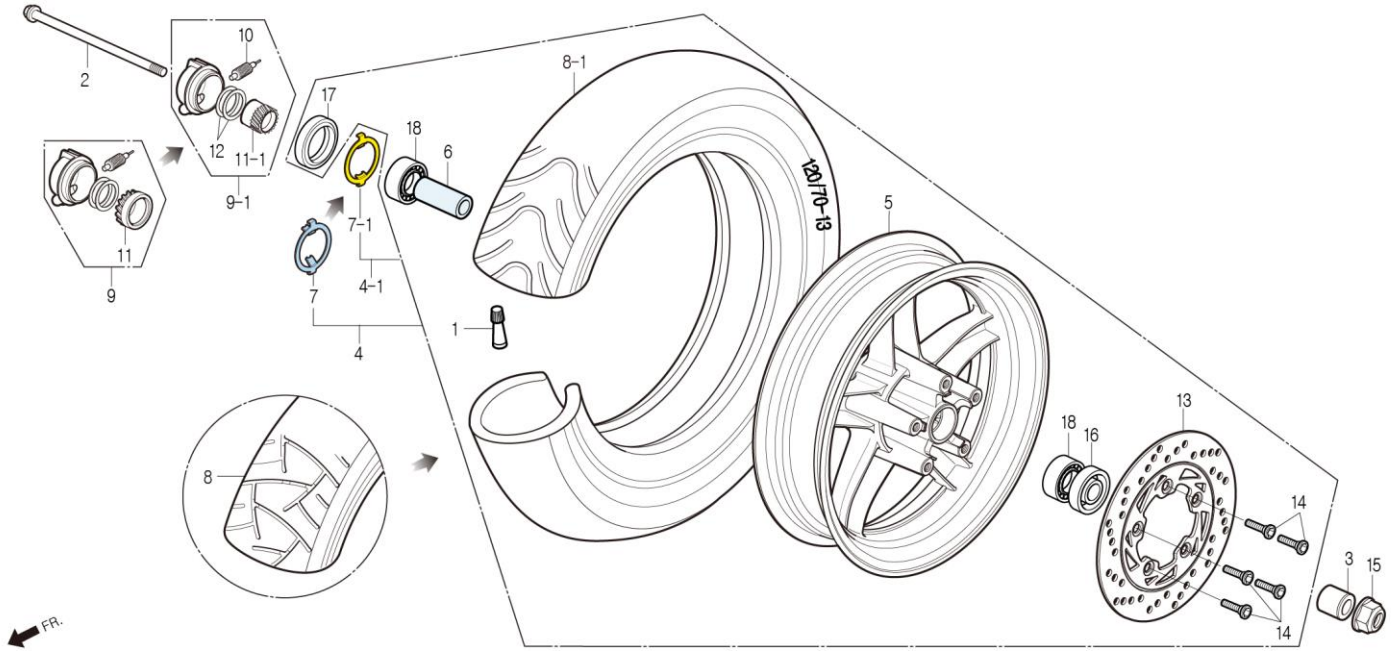
FRONT WHEEL 후륜트 휠



정비항목 Service item	FRT	Ref No.	부품번호	영문부품명	부 품 명	수 량	공 급 항 목	시작일	종료일	시작차대번호	종료차대번호
후륜트 휠 액슬 AXLE, FR.WHEEL	0.2	1	42753-BA7-0000	VALVE, RIM TR 413	림 밸브 TR 413	1	Y	20081230		KMYSA7ADR9C302442	
		2	44301-SA1-0000	AXLE, FR.WHEEL	후륜트 휠 액슬	1	Y	20081230		KMYSA7ADR9C302442	
		3	44311-CB3-1000	COLLAR, FRONT WHEEL SIDE	후륜트 휠 사이드 칼라	1	Y	20081230		KMYSA7ADR9C302442	
후륜트 캐스팅 휠 WHEEL, FR.CASTING	0.7	4	44600-SA7-0000	WHEEL ASS'Y, FR.	후륜트 휠 앞세이	1	N	20081230	20090713	KMYSA7ADR9C302442	KMYSA7ADRAC304264
		4-1	44600-SA7-0010	WHEEL ASS'Y, FR.	후륜트 휠 앞세이	1	N	20090714	20130331	KMYSA7ADRAC304265	KMYSA7ADRDC314226
			44600-SA7-0100-W1	WHEEL ASS'Y, FR.(Black Disk)	후륜트 휠 앞세이(검정색 디스크)	1	N	20130401	20130524	KMYSA7ADRDC314227	KMYSA7ADRDC314811
후륜트 디스턴스 칼라 COLLAR, FR.DISTANCE	0.3		44600-SA7-0010	WHEEL ASS'Y, FR.	후륜트 휠 앞세이	1	N	20130525		KMYSA7ADRDC314812	
		5	44601-SA7-0000-M1	WHEEL COMP., FR.CASTING	후륜트 캐스팅 휠 콤프	1	Y	20081230		KMYSA7ADR9C302442	
. 후륜트 브레이크 디스크 . DISK, FR.BRAKE		6	44620-SA1-0000	COLLAR, FR.DISTANCE	후륜트 디스턴스 칼라	1	Y	20081230		KMYSA7ADR9C302442	
. 레디얼 볼 베어링 6301U . BEARING, RADIAL BALL 6301U		7	44680-BA6-0100	RETAINER, GEAR BOX	기어 박스 리테이너	1	N	20081230	20090713	KMYSA7ADR9C302442	KMYSA7ADRAC304264
(각개마다 0.1추가) (ADD 0.1 FOR EACH)		7-1	44680-BA6-1000	RETAINER, GEAR BOX	기어 박스 리테이너	1	Y	20090714		KMYSA7ADRAC304265	
		8	44711-SA7-0000-M1	TIRE, FR.	후륜트 타이어	1	N	20081230	20140331	KMYSA7ADR9C302442	KMYSA7ADREC316578
		8-1	44711-SA7-0000-M2	TIRE, FR.	후륜트 타이어	1	Y	20140401		KMYSA7ADREC316579	
		9	44800-SA7-0000	GEAR BOX ASS'Y, SPEEDOMETER	스피도메터 기어 박스 앞세이	1	Y	20081230	20090713	KMYSA7ADR9C302442	KMYSA7ADRAC304264
		9-1	44800-SA7-0010	GEAR BOX ASS'Y, SPEEDOMETER	스피도메터 기어 박스 앞세이	1	Y	20090714		KMYSA7ADRAC304265	
후륜트 타이어 TIRE, FR.	0.6	10	44805-SA7-0000	PINION, SPEEDOMETER	스피도메터 피니언	1	N	20081230		KMYSA7ADR9C302442	
		11	44806-SA7-0000	GEAR, SPEEDOMETER	스피도메터 기어	1	N	20081230	20090713	KMYSA7ADR9C302442	KMYSA7ADRAC304264
스피도메터 기어 박스 앞세이 BOX ASS'Y, SPEEDOMETER GEAR	0.3	11-1	44806-SA7-0010	GEAR, SPEEDOMETER	스피도메터 기어	1	N	20090714		KMYSA7ADRAC304265	
		12	44808-BA6-7010-Y1	WASHER, GEAR	기어 와셔	2	N	20081230		KMYSA7ADR9C302442	
		13	45121-SA7-0000	DISK, FR.BRAKE	후륜트 브레이크 디스크	1	Y	20081230	20130331	KMYSA7ADR9C302442	KMYSA7ADRDC314226
			45121-SA7-0100-W1	DISK, FR.BRAKE(Black)	후륜트 브레이크 디스크(검정색)	1	Y	20130401	20130524	KMYSA7ADRDC314227	KMYSA7ADRDC314811
			45121-SA7-0100	DISK, FR.BRAKE	후륜트 브레이크 디스크	1	Y	20130525		KMYSA7ADRDC314812	

F-11

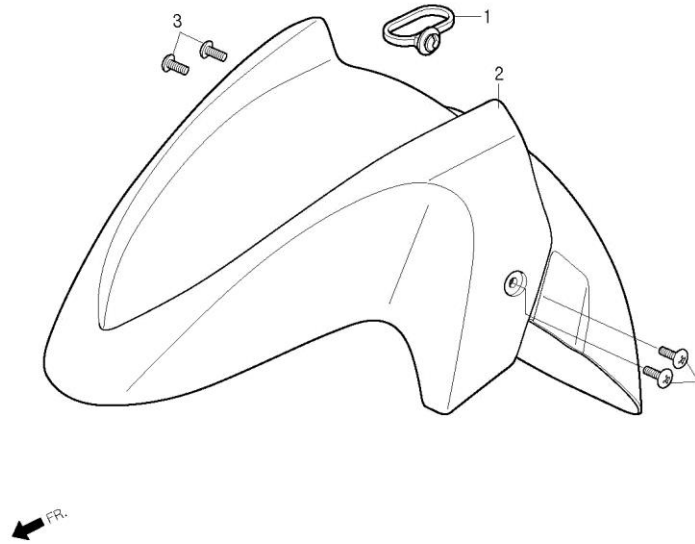
FRONT WHEEL 후륜트 휠



정비항목 Service item	FRT	Ref No.	부품번호	영문부품명	부 품 명	수 량	공 급 항 목	시작일	종료일	시작차대번호	종료차대번호
		14	90106-BA5-0000	BOLT, FR.DISK 8x24	후륜트 디스크 볼트 8x24	5	Y	20081230		KMYSA7ADR9C302442	
		15	90306-CB3-0000	NUT, FLANGE 12mm	후렌지 너트 12mm	1	Y	20081230		KMYSA7ADR9C302442	
		16	91252-BA6-0030	SEAL, OIL 23x37x7	오일 시일 23x37x7	1	Y	20081230		KMYSA7ADR9C302442	
		17	91258-BA6-0060	DUST SEAL 40x50x5	더스트 시일 40x50x5	1	Y	20081230		KMYSA7ADR9C302442	
		18	S6140-63010-10	BEARING, RADIAL BALL 6301U	레디얼 볼 베어링 6301U	2	Y	20081230		KMYSA7ADR9C302442	

F-07

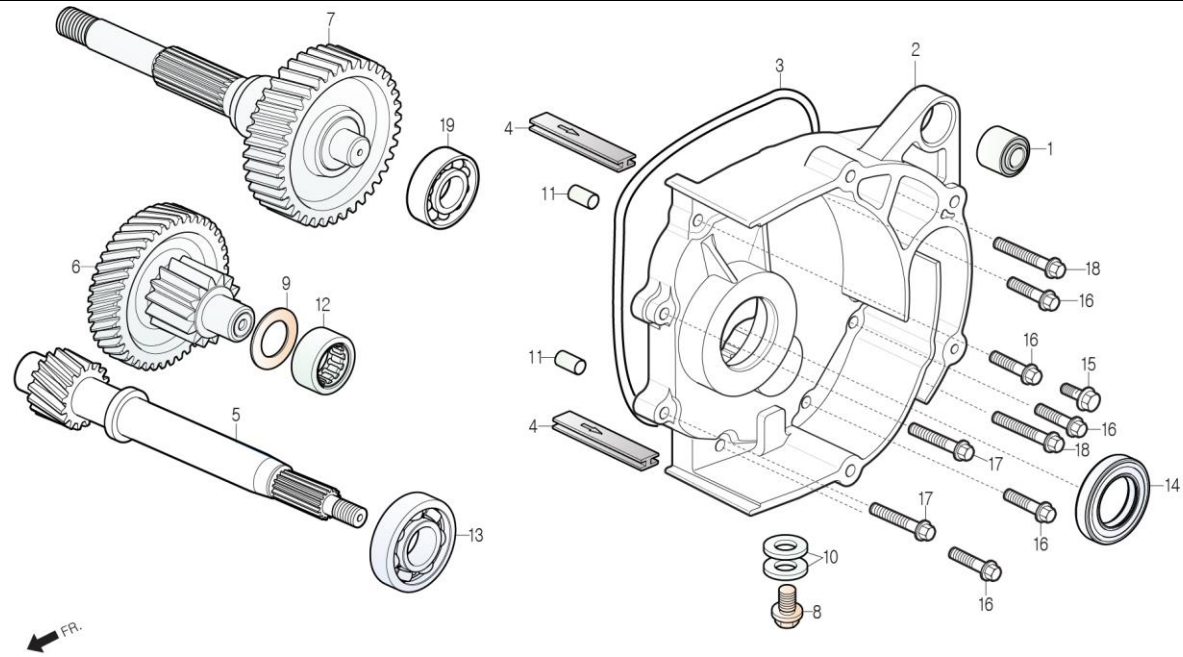
FRONT FENDER 후론트 휠더



정비항목 Service item	FRT	Ref No.	부품번호	영문부품명	부 품 명	수 량	공 급 환	시작일	종료일	시작차대번호	종료차대번호
후론트 휠더 FENDER, FR.	0.3	1	45451-BA5-0000	GROMMET, WIRE	와이어 그로멧	1	Y	20081230		KMYSA7ADR9C302442	
		2	61100-SA7-0000-DT	FENDER, FR.(D/GREEN)	후론트 휠다(암녹회색)	1	Y	20081230	20101231	KMYSA7ADR9C302442	KMYSA7ADRBC308294
			61100-SA7-0000-GB	FENDER, FR.(BLACK)	후론트 휠다(검정색)	1	Y	20081230		KMYSA7ADR9C302442	
			61100-SA7-0000-TY	FENDER, FR.(T/GRAY)	후론트 휠다(암회색)	1	Y	20081230		KMYSA7ADR9C302442	
			61100-SA7-0000-WE	FENDER, FR.(W/RED)	후론트 휠다(포도주색)	1	Y	20081230	20101231	KMYSA7ADR9C302442	KMYSA7ADRBC308294
			61100-SA7-0000-WH	FENDER, FR.(WHITE)	후론트 휠다(백색)	1	Y	20081230	20101231	KMYSA7ADR9C302442	KMYSA7ADRBC308294

E-14

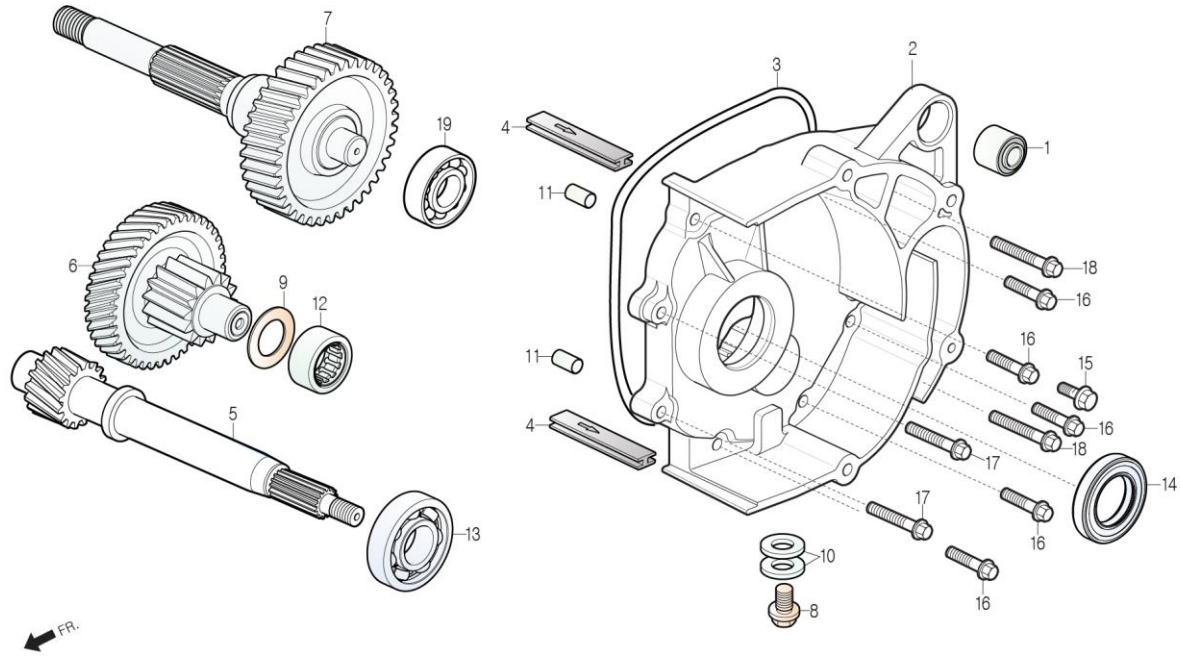
TRANSMISSION 트랜스미션



정비항목 Service item	FRT	Ref No.	부품번호	영문부품명	부 품 명	수 량	공 급 환	시작일	종료일	시작차대번호	종료차대번호	
트랜스미션 커버 COVER, TRANSMISSION	0.8	1	11204-SA1-0000	BUSH, RR.CUSHION UNDER RUBBER	리어 쿠션 언더 러버 부쉬	1	Y	20081230		KMYSA7ADS9C305417		
		2	21301-SA1-0100	COVER, TRANSMISSION	트랜스미션 커버	1	Y	20081230		KMYSA7ADS9C305417		
		3	21395-SA1-0000	SEAL, MISSION COVER	미션 커버 시일	1	Y	20081230		KMYSA7ADS9C305417		
미션 커버 시일 SEAL, MISSION COVER	0.8	4	21396-SA1-0000	GUIDE RUBBER, MISSION COVER	미션 커버 가이드 러버	2	Y	20081230		KMYSA7ADS9C305417		
		5	23411-SA1-0120	SHAFT, DRIVE(13T)	드라이브 샤프트(13T)	1	N	Y	20081230	20140127	KMYSA7ADS9C305417	KMYSA7ADSEC308817
			23411-SA1-0100-M1	SHAFT, DRIVE(13T)	드라이브 샤프트(13T)	1	Y	20140128		KMYSA7ADSEC308818		
.오일 시일 22x39x7 · SEAL, OIL 22x39x7		6	23420-SA1-0000-EU	SHAFT COMP., COUNTER(14T)	카운터 샤프트 콤프(14T)	1	Y	20081230		KMYSA7ADS9C305417		
		7	23430-SA2-0010	SHAFT COMP., FINAL(39T)	화이널 샤프트 콤프(39T)	1	N	Y	20081230	20131120	KMYSA7ADS9C305417	KMYSA7ADSEC308767
드라이브 샤프트 SHAFT, DRIVE	0.9		23430-SA2-0000-M1	SHAFT COMP., FINAL(39T)	화이널 샤프트 콤프(39T)	1	Y	20131121		KMYSA7ADSEC308768		
		8	90103-SA0-0000	BOLT, SPECIAL 8mm	스페셜 볼트 8mm	1	Y	20081230		KMYSA7ADS9C305417		
		9	90451-BA6-0000	WASHER, THRUST 15mm	스러스트 와셔 15mm	1	Y	20081230		KMYSA7ADS9C305417		
.카운터 샤프트 콤프 · SHAFT COMP., COUNTER		10	90474-SA0-0000	WASHER, DRAIN PLUG 8.2x16.2	드레인 플러그 와셔 8.2x16.2	2	Y	20081230		KMYSA7ADS9C305417		
.레디얼 볼 베어링 6302 · BEARING, RADIAL BALL 6302		11	90701-CB2-0000	PIN, SPECIAL DOWEL 8x14	스페셜 다우웰 핀 8x14	2	Y	20081230		KMYSA7ADS9C305417		
.레디얼 볼 베어링 63/22 · BEARING, RADIAL BALL 63/22		12	91002-SA1-0000	BEARING, NEEDLE 15x25x12	니들 베어링 15x25x12	1	N	Y	20081230	20130508	KMYSA7ADS9C305417	KMYSA7ADSDC308521
			91002-SA7-0000-M1	BEARING, NEEDLE 15x25x12	니들 베어링 15x25x12	1	Y	20130509		KMYSA7ADSDC308522		
		13	91003-SA1-0100	BEARING, RADIAL BALL 63/22 TMB	레디얼 볼 베어링 63/22 TMB	1	Y	20081230		KMYSA7ADS9C305417		
		14	91203-SA1-0000	SEAL, OIL 22x39x7	오일 시일 22x39x7	1	Y	20081230		KMYSA7ADS9C305417		
파이널 샤프트 콤프 SHAFT COMP., FINAL	0.9	15	S5701-08016-08	BOLT, FLANGE 8x16	후렌지 볼트 8x16	1	N	Y	20081230	20100430	KMYSA7ADS9C305417	KMYSA7ADSAC306857
			S5701-08016-00	BOLT, FLANGE 8x16	후렌지 볼트 8x16	1	Y	20100501		KMYSA7ADSAC306858		
		16	S6001-06028-00	BOLT, FLANGE SH.6x28	후렌지 볼트 SH 6x28	5	Y	20081230		KMYSA7ADS9C305417		
		17	S6001-06035-00	BOLT, FLANGE SH.6x35	후렌지 볼트 SH 6x35	2	Y	20081230		KMYSA7ADS9C305417		

E-14

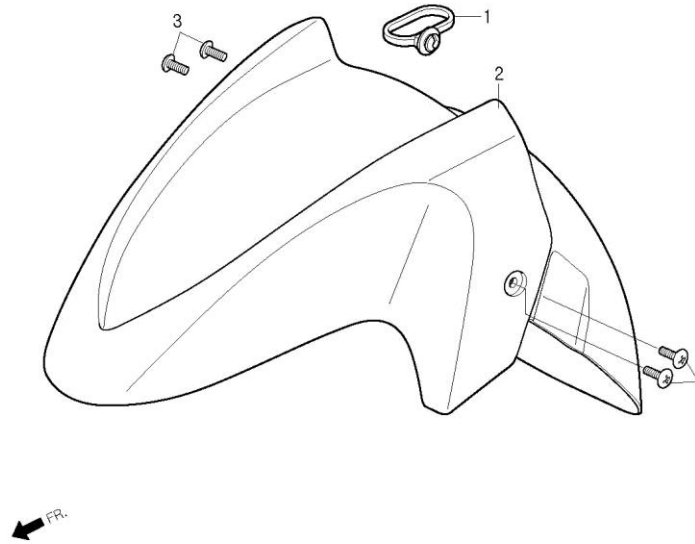
TRANSMISSION 트랜스미션



정비항목 Service item	FRT	Ref No.	부품번호	영문부품명	부 품 명	수 량	공 급 회	시작일	종료일	시작차대번호	종료차대번호
		18	S6001-06045-00	BOLT, FLANGE SH.6x45	후렌지 볼트 SH 6x45	2	Y	20081230		KMYSA7ADS9C305417	
		19	S6100-63020-00	BEARING, BALL 6302	볼 베어링 6302	1	Y	20081230		KMYSA7ADS9C305417	

F-07

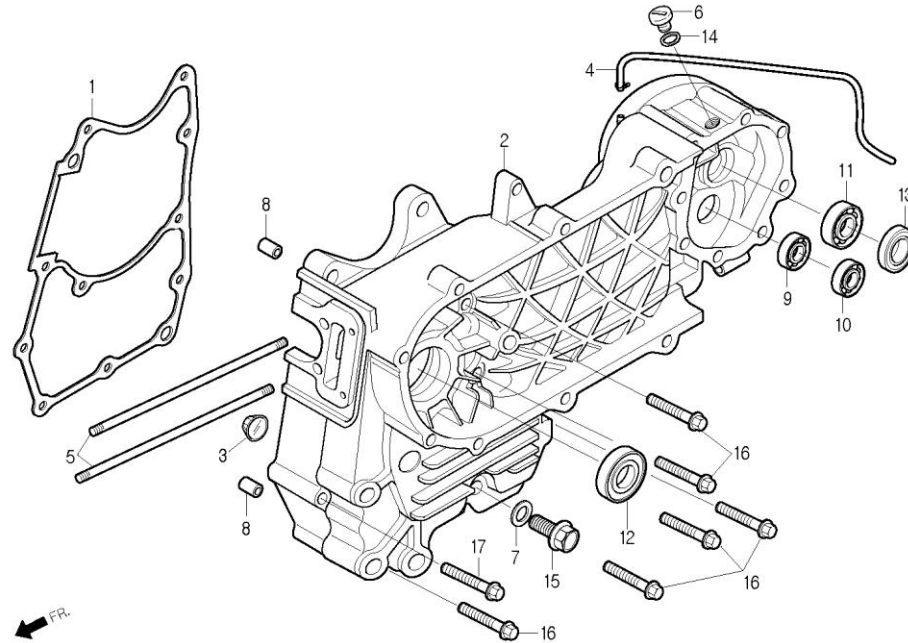
FRONT FENDER 후론트 휠더



정비항목 Service item	FRT	Ref No.	부품번호	영문부품명	부 품 명	수 량	공 급 환	시작일	종료일	시작차대번호	종료차대번호
후론트 휠더 FENDER, FR.	0.3	1	45451-BA5-0000	GROMMET, WIRE	와이어 그로멧	1	Y	20081230		KMYSA7ADS9C305417	
		2	61100-SA7-0000-DT	FENDER, FR.(D/GREEN)	후론트 휠다(암녹회색)	1	Y	20081230	20101231	KMYSA7ADS9C305417	KMYSA7ADSBC307374
			61100-SA7-0000-GB	FENDER, FR.(BLACK)	후론트 휠다(검정색)	1	Y	20081230		KMYSA7ADS9C305417	
			61100-SA7-0000-TY	FENDER, FR.(T/GRAY)	후론트 휠다(암회색)	1	Y	20081230		KMYSA7ADS9C305417	
			61100-SA7-0000-WE	FENDER, FR.(W/RED)	후론트 휠다(포도주색)	1	Y	20081230	20101231	KMYSA7ADS9C305417	KMYSA7ADSBC307374
			61100-SA7-0000-WH	FENDER, FR.(WHITE)	후론트 휠다(백색)	1	Y	20081230	20101231	KMYSA7ADS9C305417	KMYSA7ADSBC307374
		3	90110-SE5-0000	SCREW, SPECIAL 6x14	스페셜 스크류 6x14	4	Y	20081230		KMYSA7ADS9C305417	

E-17

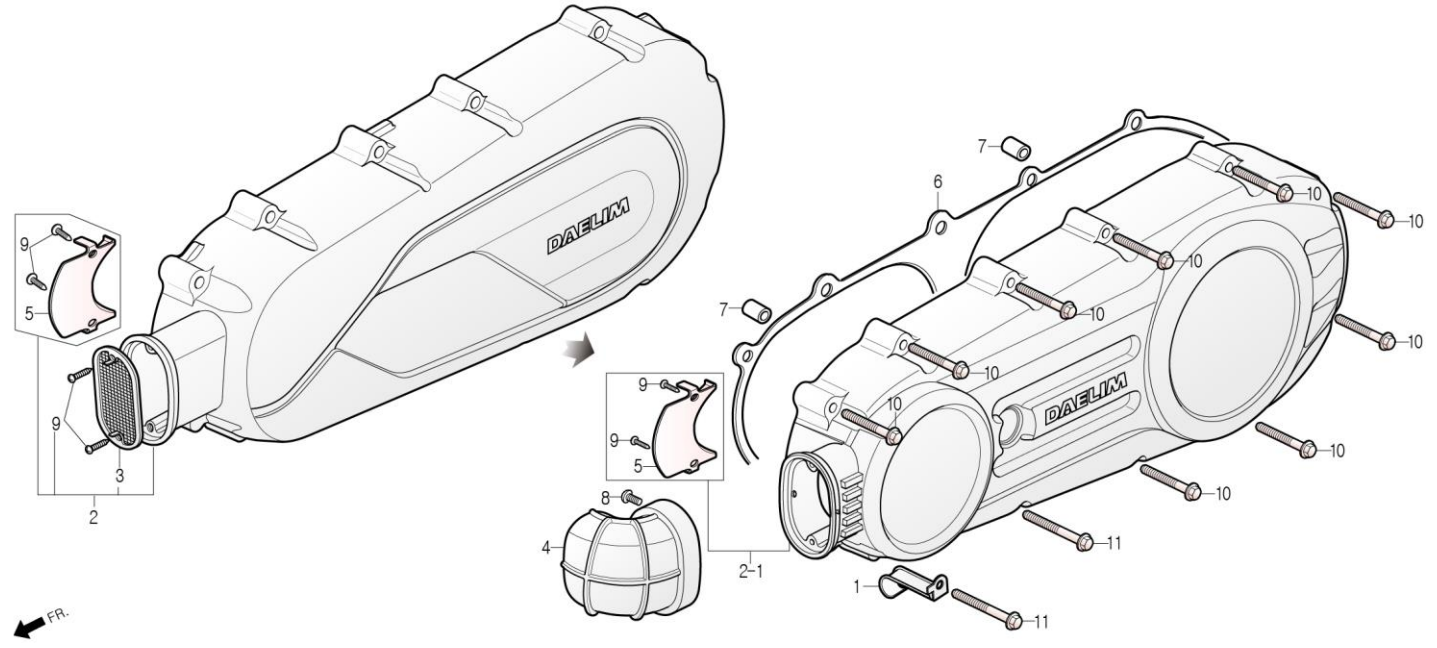
LEFT CRANK CASE 레프트 크랭크 케이스



정비항목 Service item	FRT	Ref No.	부품번호	영문부품명	부 품 명	수 량	공 급 호 환	시작일	종료일	시작차대번호	종료차대번호	
LH. 크랭크 케이스 콤프		1	11191-SA1-0000-EU	GASKET, CRANK CASE	크랭크 케이스 가스켓	1	Y	20081230		KMYSA7ADR9C302442		
CASE COMP., LH.CRANK	*3.5	2	11200-SA2-0010	CASE COMP., LH.CRANK	LH. 크랭크 케이스 콤프	1	Y	20081230		KMYSA7ADR9C302442		
레디얼 볼 베어링 6004UU		3	11210-SA1-0000	GLASS COMP., OIL SIGHT	오일 사이트 글래스 콤프	1	N	20081230	20121109	KMYSA7ADR9C302442	KMYSA7ADRDC313550	
BEARING, RADIAL BALL 6004UU	*3.5		11210-SA1-0010	GLASS COMP., OIL SIGHT	오일 사이트 글래스 콤프	1	Y	20121110		KMYSA7ADRDC313551		
.오일 시일 25x42x7		4	1122A-SA4-0000	TUBE ASS'Y, BREATHER	브리더 튜브 앳세이	1	Y	20081230		KMYSA7ADR9C302442		
· SEAL, OIL 25x42x7		5	90031-SA1-0100	BOLT, CYLINDER STUD	실린더 스테드 볼트	2	Y	20081230		KMYSA7ADR9C302442		
.오일 시일 30x42x7		6	90084-CB2-8300	CAP, AC.GENERATOR	AC. 제너레이터 캡	1	Y	20081230		KMYSA7ADR9C302442		
· SEAL, OIL 30x42x7		7	90407-BA6-0000	PACKING, DRAIN COCK 12.5x20	드레인 콕 팩킹 12.5x20	1	Y	20081230		KMYSA7ADR9C302442		
레디얼 볼 베어링 6301 TMB		8	90704-SC1-9500	PIN, KNOCK 10x19	노크 핀 10x19	2	Y	20081230		KMYSA7ADR9C302442		
BEARING, RADIAL BALL 6301 TMB	*3.5		91003-SA0-0000	BEARING, RADIAL BALL 6301 TMB	레디얼 볼 베어링 6301 TMB	1	Y	20081230		KMYSA7ADR9C302442		
레디얼 볼 베어링 6203 TMB		9	91004-SC1-7010-M1	BEARING, RADIAL BALL 6203 TMB	레디얼 볼 베어링 6203 TMB	1	Y	20081230		KMYSA7ADR9C302442		
BEARING, RADIAL BALL 6203 TMB	*3.5		11	91009-SC1-0030	BEARING, RADIAL BALL 6004UU	레디얼 볼 베어링 6004UU	1	Y	20081230		KMYSA7ADR9C302442	
.오일 시일 25x42x7		12	91202-SA1-0100	SEAL, OIL 25x42x7	오일 시일 25x42x7	1	Y	20081230		KMYSA7ADR9C302442		
· SEAL, OIL 30x42x7		13	91204-SA1-0000	SEAL, OIL 30x42x7	오일 시일 30x42x7	1	Y	20081230		KMYSA7ADR9C302442		
레디얼 볼 베어링 6301 TMB		14	91303-CB2-1000	O-RING 13.8x2.5	오-링 13.8x2.5	1	Y	20081230		KMYSA7ADR9C302442		
BEARING, RADIAL BALL 6301 TMB	*3.5		15	S2800-12000	BOLT, DRAIN PLUG 12mm	드레인 플러그 볼트 12mm	1	Y	20081230		KMYSA7ADR9C302442	
후렌지 볼트 SH.6x65		16	S6001-06065-00	BOLT, FLANGE SH.6x65	후렌지 볼트 SH 6x65	6	Y	20081230		KMYSA7ADR9C302442		
후렌지 볼트 SH.6x70		17	S6001-06070-00	BOLT, FLANGE SH.6x70	후렌지 볼트 SH 6x70	1	Y	20081230		KMYSA7ADR9C302442		

E-11

LEFT CRANK CASE COVER 레프트 크랭크 케이스 커버



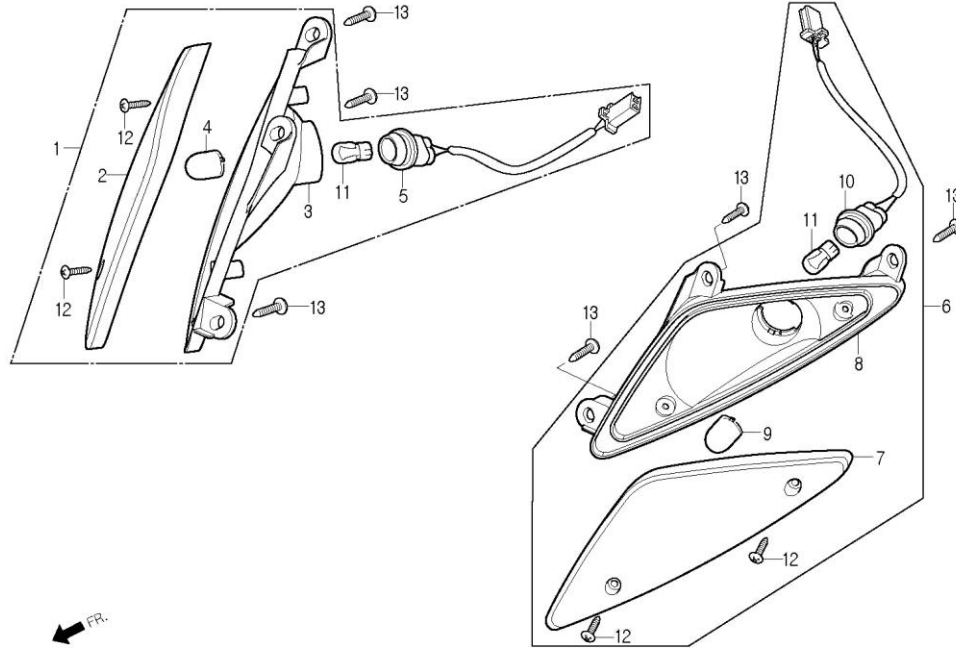
[셋트 적용 정보]

No. 2-1 + No. 4

정비항목 Service item	FRT	Ref No.	부품번호	영문부품명	부 품 명	수 량	공 급 회 환	시작일	종료일	시작차대번호	종료차대번호
LH. 크랭크 케이스 커버 맞세이 COVER ASS'Y, LH. CRANK CASE	0.3	1	11332-BA7-9000	CLAMPER, BREATHER TUBE	브리더 튜브 클램퍼	1	Y	20081230		KMYSA7ADR9C302442	
		2	11340-SA7-0000	COVER ASS'Y, LH. CRANK CASE	LH. 크랭크 케이스 커버 맞세이	1	N	20081230	20130424	KMYSA7ADR9C302442	KMYSA7ADRDC314446
		2-1	11340-SA8-0020	COVER ASS'Y, LH. CRANK CASE	LH. 크랭크 케이스 커버 맞세이	1	Y	20130425		KMYSA7ADRDC314447	
LH. 커버 가스켓 GASKET, LH. COVER	0.4	3	11342-SA1-0000	SCREEN, AIR FILTER	에어 필터 스크린	1	Y	20081230	20130424	KMYSA7ADR9C302442	KMYSA7ADRDC314446
		4	11345-SA8-0020	DUCT, LH. CRANK CASE COVER	LH. 크랭크 케이스 커버 덕트	1	Y	20130307		KMYSA7ADRDC314107	
		5	11347-SA7-0000	GUIDE, CVT. COOLING	CVT. 쿨링 가이드	1	N	20081230		KMYSA7ADR9C302442	
		6	11396-SA1-0100-EU	GASKET, LH. COVER	LH. 커버 가스켓	1	Y	20081230		KMYSA7ADR9C302442	
		7	90701-CB2-0000	PIN, SPECIAL DOWEL 8x14	스페셜 다우얼 핀 8x14	2	Y	20081230		KMYSA7ADR9C302442	
		8	91509-BA6-7600	SCREW, PAN 5x11.5	팬 스크류 5x11.5	1	Y	20130227		KMYSA7ADRDC314067	
		9	S3903-34320	SCREW, TAPPING 4x12	탭핑 스크류 4x12	4	N	20081230	20130424	KMYSA7ADR9C302442	KMYSA7ADRDC314446
			S3903-24210	SCREW, TAPPING 4x10	탭핑 스크류 4x10	4	Y	20090302	20130424	KMYSA7ADR9C303084	KMYSA7ADRDC314446
			S3903-24210	SCREW, TAPPING 4x10	탭핑 스크류 4x10	2	Y	20130425		KMYSA7ADRDC314447	
		10	S6001-06040-00	BOLT, FLANGE SH.6x40	후렌지 볼트 SH 6x40	9	Y	20081230		KMYSA7ADR9C302442	
		11	S6001-06050-00	BOLT, FLANGE SH.6x50	후렌지 볼트 SH 6x50	2	Y	20081230		KMYSA7ADR9C302442	

F-23

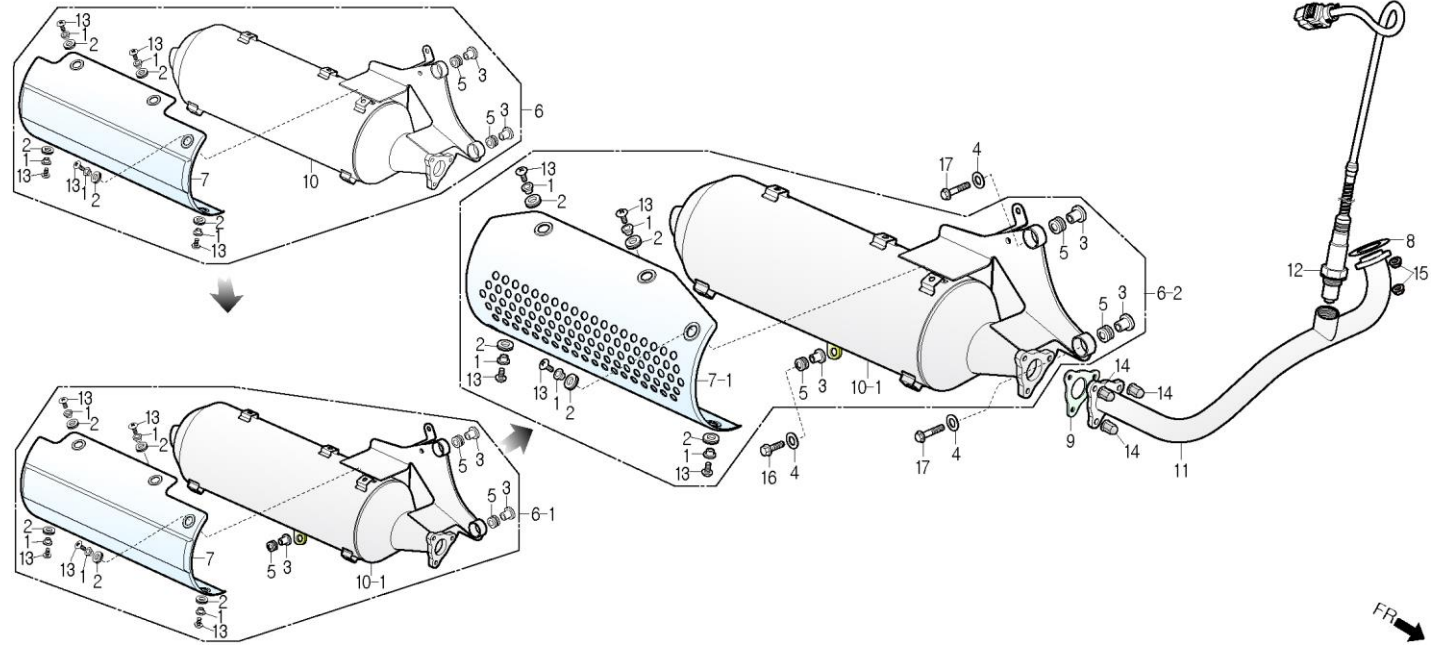
FRONT WINKER 후론트 윈커



정비항목 Service item	FRT	Ref No.	부품번호	영문부품명	부 품 명	수 량	공 급 환	시작일	종료일	시작차대번호	종료차대번호
후론트 윈커 앗세이 WINKER ASS'Y, FR. (각개마다 0.1추가) (ADD 0.1 FOR EACH) (관련 부품 포함) (INCLUDE RELATIVE PARTS)	0.3	1	33400-SA7-RZ00-M1	WINKER ASS'Y, RH.FR.	RH. 후론트 윈커 앗세이	1	Y	20081230		KMYSA7ADR9C302442	
		2	33401-SA7-RZ00	LENS, RH.FR.WINKER	RH. 후론트 윈커 렌즈	1	N	20081230		KMYSA7ADR9C302442	
		3	33402-SA7-RZ00	REFLECTOR, RH.FR.WINKER	RH. 후론트 윈커 리플렉터	1	N	20081230		KMYSA7ADR9C302442	
		4	33403-SA7-RZ00	CAP, RH.WINKER	RH. 윈커 캡	1	N	20081230		KMYSA7ADR9C302442	
		5	33410-SA7-0000	SOCKET COMP., RH.WINKER	RH. 윈커 소켓 콤프	1	N	20081230		KMYSA7ADR9C302442	
윈커 벌브 BULB, WINKER (하나 또는 전부) (ONE OR ALL)	0.2	6	33450-SA7-RZ00-M1	WINKER ASS'Y, LH.FR.	LH. 후론트 윈커 앗세이	1	Y	20081230		KMYSA7ADR9C302442	
		7	33451-SA7-RZ00	LENS, LH.FR.WINKER	LH. 후론트 윈커 렌즈	1	N	20081230		KMYSA7ADR9C302442	
		8	33452-SA7-RZ00	REFLECTOR, LH.FR.WINKER	LH. 후론트 윈커 리플렉터	1	N	20081230		KMYSA7ADR9C302442	
		9	33453-SA7-RZ00	CAP, LH.WINKER	LH. 윈커 캡	1	N	20081230		KMYSA7ADR9C302442	
		10	33460-SA7-0000	SOCKET COMP., RH.WINKER	RH. 윈커 소켓 콤프	1	N	20081230		KMYSA7ADR9C302442	
		11	34905-SE1-RB00	BULB, WINKER(12V 16W)	윈커 벌브(12V 16W)	2	Y	20081230		KMYSA7ADR9C302442	
		12	S3903-24320	SCREW, TAPPING 4x12	탭핑 스크류 4x12	4	N	20081230		KMYSA7ADR9C302442	
		13	S3903-25220	SCREW, TAPPING 5x12	탭핑 스크류 5x12	6	N	20081230	20100430	KMYSA7ADR9C302442	KMYSA7ADRAC306514
			S3903-25210	SCREW, TAPPING 5x12	탭핑 스크류 5x12	6	Y	20100501		KMYSA7ADRAC306515	

F-20

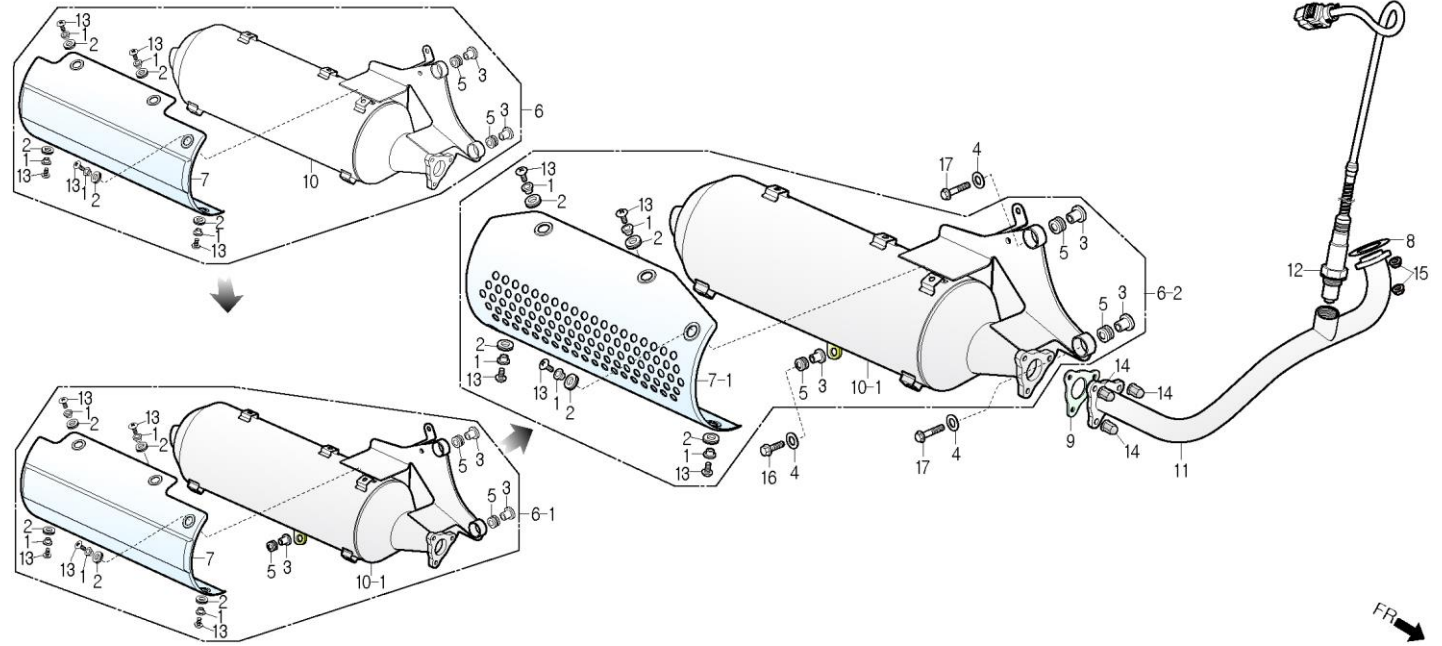
EXHAUST MUFFLER 익조스트 머플러



정비항목 Service item	FRT	Ref No.	부품번호	영문부품명	부 품 명	수 량	공 급 환	시작일	종료일	시작차대번호	종료차대번호	
머플러 콤프 MUFFLER COMP.	0.3	1	18201-SA1-0000	COLLAR, MUFFLER PROTECTOR	머플러 프로텍터 칼라	5	Y	20081230		KMYSA7ADR9C302442		
		2	18202-SA1-0000	RUBBER, PROTECTOR	프로텍터 러버	5	Y	20081230		KMYSA7ADR9C302442		
		3	18203-SA1-0000	COLLAR, MUFFLER MOUNT	머플러 마운트 칼라	2	Y	Y	20081230	20090706	KMYSA7ADR9C302442	KMYSA7ADRAC304264
머플러 프로텍터 PROTECTOR, MUFFLER	0.1		18203-SA1-0000	COLLAR, MUFFLER MOUNT	머플러 마운트 칼라	3	Y		20090707	KMYSA7ADRAC304265		
		4	18204-SA1-0000	WASHER, MUFFLER MOUNT	머플러 마운트 와셔	2	N	Y	20081230	20090706	KMYSA7ADR9C302442	KMYSA7ADRAC304264
익조스트 파이프 콤프 PIPE COMP., EXHAUST	0.3		18204-SA1-0000	WASHER, MUFFLER MOUNT	머플러 마운트 와셔	3	Y		20090707	KMYSA7ADRAC304265		
		5	18205-SA1-0000	RUBBER, MUFFLER MOUNT	머플러 마운트 러버	2	Y	Y	20081230	20090706	KMYSA7ADR9C302442	KMYSA7ADRAC304264
익조스트 파이프 가스켓 GASKET, EXHAUST PIPE			18205-SA1-0000	RUBBER, MUFFLER MOUNT	머플러 마운트 러버	3	Y		20090707	KMYSA7ADRAC304265		
		6	18210-SA7-K300	MUFFLER SUB ASS'Y	머플러 서브 앗세이	1	N	Y	20081230	20090706	KMYSA7ADR9C302442	KMYSA7ADRAC304264
		6-1	18210-SA7-K310	MUFFLER SUB ASS'Y	머플러 서브 앗세이	1	N	Y	20090707	20130424	KMYSA7ADRAC304265	KMYSA7ADRDC314446
		6-2	18210-SA8-K310	MUFFLER SUB. ASS'Y	머플러 서브 앗세이	1	Y		20130425		KMYSA7ADRDC314447	
		7	18240-SA7-0000	PROTECTOR, MUFFLER	머플러 프로텍터	1	Y	Y	20081230	20130424	KMYSA7ADR9C302442	KMYSA7ADRDC314446
		7-1	18240-SA8-0000	PROTECTOR, MUFFLER	머플러 프로텍터	1	Y		20130425		KMYSA7ADRDC314447	
		8	18291-CB2-RB00	GASKET, EXHAUST PIPE	익조스트 파이프 가스켓	1	Y		20081230		KMYSA7ADR9C302442	
		9	18292-SA4-0000	GASKET, EXHAUST PIPE FLANGE	익조스트 파이프 후렌지 가스켓	1	Y		20081230		KMYSA7ADR9C302442	
		10	18310-SA7-K300	MUFFLER COMP.	머플러 콤프	1	N	Y	20081230	20090706	KMYSA7ADR9C302442	KMYSA7ADRAC304264
		10-1	18310-SA7-K310	MUFFLER COMP.	머플러 콤프	1	N		20090707		KMYSA7ADRAC304265	
		11	18320-SA7-R300	PIPE COMP., EXHAUST	익조스트 파이프 콤프	1	Y	20081230		KMYSA7ADR9C302442		
		12	18410-BA1-R300-M1	SENSOR, OXYGEN	옥시전 센서	1	Y	20081230		KMYSA7ADR9C302442		
		13	90002-SA1-0000	SCREW., TORUS WASHER 6x13	토러스 와셔 스크류 6x13	5	N	20081230		KMYSA7ADR9C302442		
		14	90304-BA7-0000	NUT, HEX CAP 6mm	헥스 캡 너트 6mm	3	Y	20081230		KMYSA7ADR9C302442		
		15	S4050-06080	NUT, FLANGE 6mm	후렌지 너트 6mm	2	Y	20081230		KMYSA7ADR9C302442		

F-20

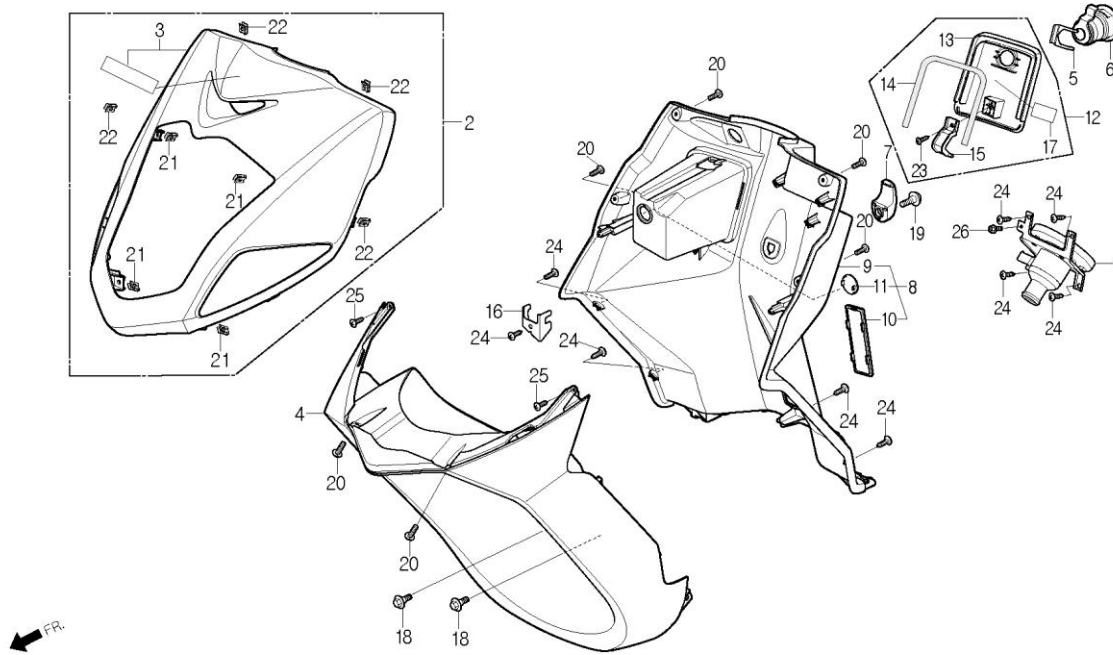
EXHAUST MUFFLER 익쇼스트 머플러



정비항목 Service item	FRT	Ref No.	부품번호	영문부품명	부 품 명	수 량	공 급 환	시작일	종료일	시작차대번호	종료차대번호
		16	S5801-08035-08	BOLT, FLANGE 8x35	후렌지 볼트 8x35	1	N Y	20090707	20100430	KMYSA7ADRAC304265	KMYSA7ADRAC306514
			S5801-08035-00	BOLT, FLANGE 8x35	후렌지 볼트 8x35	1	Y	20100501		KMYSA7ADRAC306515	
		17	S5801-08055-08	BOLT, FLANGE 8x55	후렌지 볼트 8x55	2	N Y	20081230	20100430	KMYSA7ADR9C302442	KMYSA7ADRAC306514
			S5801-08055-00	BOLT, FLANGE 8x55	후렌지 볼트 8x55	2	Y	20100501		KMYSA7ADRAC306515	

F-06

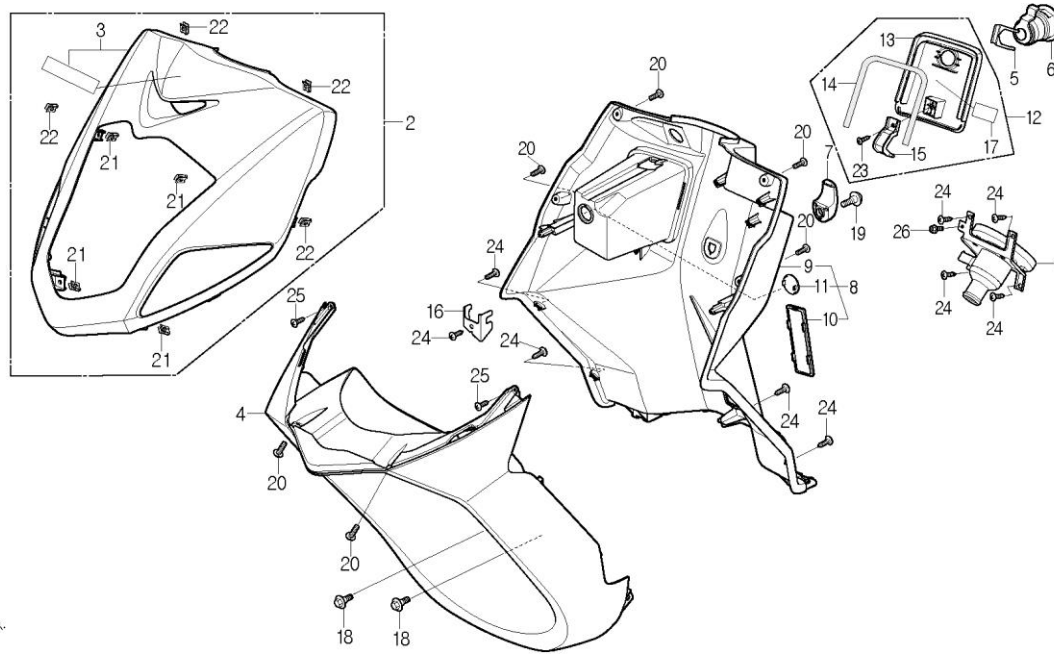
FRONT COVER / INNER BOX 후론트 커버 / 인너 박스



정비항목 Service item	FRT	Ref No.	부품번호	영문부품명	부 품 명	수 량	공 급 호 환	시작일	종료일	시작차대번호	종료차대번호	
후론트 커버 앞세이 COVER ASS'Y, FR.	0.1	1	1751B-SA7-0000	NECK ASS'Y, FUEL CAP	휴ئل 캡 액 앞세이	1	Y	20081230		KMYSA7ADS9C305417		
.인너 박스 리드 .LID, INNER BOX		2	6430A-SA7-0000-DT	COVER ASS'Y, FR.(D/GREEN)	후론트 커버 앞세이(암녹회색)	1	N	20081230	20101231	KMYSA7ADS9C305417	KMYSA7ADSBC307374	
			6430A-SA7-0000-GB	COVER ASS'Y, FR.(BLACK)	후론트 커버 앞세이(검정색)	1	N	Y	20081230	20130114	KMYSA7ADS9C305417	KMYSA7ADSDC308416
			6430A-SA7-0010-GB	COVER ASS'Y, FR.(BLACK)	후론트 커버 앞세이(검정색)	1	N		20130115		KMYSA7ADSDC308417	
			6430A-SA7-0000-SL	COVER ASS'Y, FR.(SILVER)	후론트 커버 앞세이(은색)	1	N	Y	20110101	20130114	KMYSA7ADSBC307375	KMYSA7ADSDC308416
인너 박스 BOX, INNER	0.6		6430A-SA7-0010-SL	COVER ASS'Y, FR.(SILVER)	후론트 커버 앞세이(은색)	1	N		20130115		KMYSA7ADSDC308417	
			6430A-SA7-0000-WE	COVER ASS'Y, FR.(W/RED)	후론트 커버 앞세이(포도주색)	1	N		20081230	20101231	KMYSA7ADS9C305417	KMYSA7ADSBC307374
			6430A-SA7-0000-TY	COVER ASS'Y, FR.(T/GRAY)	후론트 커버 앞세이(암회색)	1	N	Y	20081230	20130114	KMYSA7ADS9C305417	KMYSA7ADSDC308416
			6430A-SA7-0010-TY	COVER ASS'Y, FR.(T/GRAY)	후론트 커버 앞세이(암회색)	1	N		20130115		KMYSA7ADSDC308417	
후론트 언더 커버 COVER, FR.UNDER	0.8	3	6430A-SA7-0000-WH	COVER ASS'Y, FR.(WHITE)	후론트 커버 앞세이(백색)	1	N	20081230	20101231	KMYSA7ADS9C305417	KMYSA7ADSBC307374	
			64300-SA7-0000-DT	COVER SUB ASS'Y, FR.(D/GREEN)	후론트 커버 서브 앞세이(암녹회색)	1	Y	20081230	20101231	KMYSA7ADS9C305417	KMYSA7ADSBC307374	
			64300-SA7-0000-GB	COVER SUB ASS'Y, FR.(BLACK)	후론트 커버 서브 앞세이(검정색)	1	N	Y	20081230	20130114	KMYSA7ADS9C305417	KMYSA7ADSDC308416
			64300-SA7-0010-GB	COVER SUB ASS'Y, FR.(BLACK)	후론트 커버 서브 앞세이(검정색)	1	Y		20130115		KMYSA7ADSDC308417	
			64300-SA7-0000-SL	COVER SUB ASS'Y, FR.(SILVER)	후론트 커버 서브 앞세이(은색)	1	N	Y	20110101	20130114	KMYSA7ADSBC307375	KMYSA7ADSDC308416
			64300-SA7-0010-SL	COVER SUB ASS'Y, FR.(SILVER)	후론트 커버 서브 앞세이(은색)	1	Y		20130115		KMYSA7ADSDC308417	
			64300-SA7-0000-WE	COVER SUB ASS'Y, FR.(W/RED)	후론트 커버 서브 앞세이(포도주색)	1	Y	20081230	20101231	KMYSA7ADS9C305417	KMYSA7ADSBC307374	
			64300-SA7-0000-TY	COVER SUB ASS'Y, FR.(T/GRAY)	후론트 커버 서브 앞세이(암회색)	1	N	Y	20081230	20130114	KMYSA7ADS9C305417	KMYSA7ADSDC308416
			64300-SA7-0010-TY	COVER SUB ASS'Y, FR.(T/GRAY)	후론트 커버 서브 앞세이(암회색)	1	Y		20130115		KMYSA7ADSDC308417	
			64300-SA7-0000-WH	COVER SUB ASS'Y, FR.(WHITE)	후론트 커버 서브 앞세이(백색)	1	Y	20081230	20101231	KMYSA7ADS9C305417	KMYSA7ADSBC307374	
			64400-SA7-0000-DT	COVER, FR.UNDER(D/GREEN)	후론트 언더 커버(암녹회색)	1	Y	20081230	20101231	KMYSA7ADS9C305417	KMYSA7ADSBC307374	
			64400-SA7-0000-GB	COVER, FR.UNDER(BLACK)	후론트 언더 커버(검정색)	1	Y	20081230			KMYSA7ADS9C305417	
.RH. 후론트 커버 그릴 .GRILLE, RH.FR.COVER .LH. 후론트 커버 그릴 .GRILLE, LH.FR.COVER			64400-SA7-0000-TY	COVER, FR.UNDER(T/GRAY)	후론트 언더 커버(암회색)	1	Y	20081230		KMYSA7ADS9C305417		
			64400-SA7-0000-WE	COVER, FR.UNDER(W/RED)	후론트 언더 커버(포도주색)	1	Y	20081230	20101231	KMYSA7ADS9C305417	KMYSA7ADSBC307374	
			64400-SA7-0000-WH	COVER, FR.UNDER(WHITE)	후론트 언더 커버(백색)	1	Y	20081230	20101231	KMYSA7ADS9C305417	KMYSA7ADSBC307374	
			64400-SA7-0000-WH	COVER, FR.UNDER(WHITE)	후론트 언더 커버(백색)	1	Y	20081230	20101231	KMYSA7ADS9C305417	KMYSA7ADSBC307374	

F-06

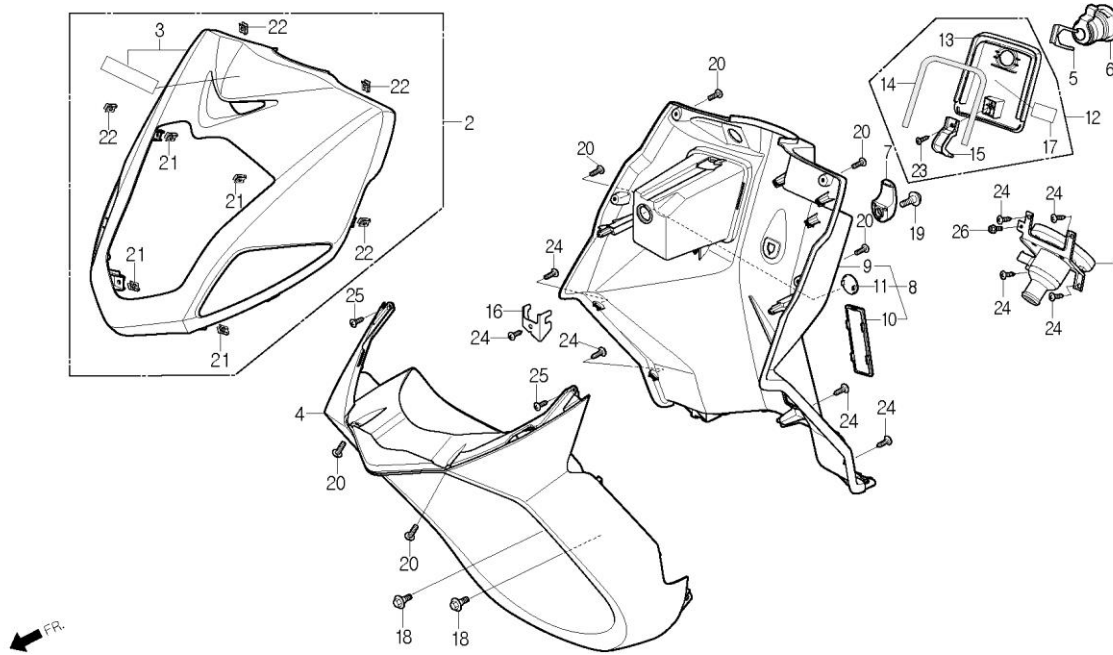
FRONT COVER / INNER BOX 후론트 커버 / 인너 박스



정비항목 Service item	FRT	Ref No.	부품번호	영문부품명	부 품 명	수 량	공 급 호 환	시작일	종료일	시작차대번호	종료차대번호
		24	S3903-25280	SCREW, TAPPING 5x12	탭핑 스크류 5x12	9	Y	20081230		KMYSA7ADS9C305417	
		25	S3903-34480	SCREW, TAPPING 4x16	탭핑 스크류 4x16	2	Y	20081230		KMYSA7ADS9C305417	
		26	S5701-06012-08	BOLT, FLANGE 6x12	후렌지 볼트 6x12	1	N Y	20081230	20100430	KMYSA7ADS9C305417	KMYSA7ADSAC306857
			S5701-06012-00	BOLT, FLANGE 6x12	후렌지 볼트 6x12	1	Y	20100501		KMYSA7ADSAC306858	

F-06

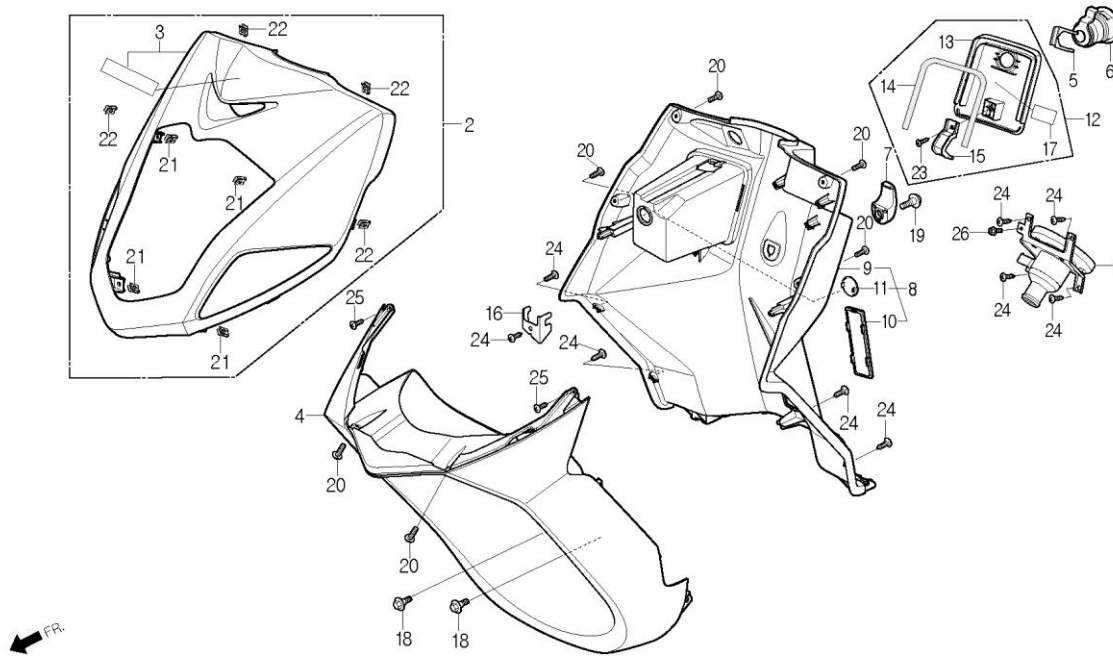
FRONT COVER / INNER BOX 후론트 커버 / 인너 박스



정비항목 Service item	FRT	Ref No.	부품번호	영문부품명	부 품 명	수 량	공 급 환	시작일	종료일	시작차대번호	종료차대번호
후론트 커버 앞세이 COVER ASS'Y, FR.	0.1	1	1751B-SA7-0000	NECK ASS'Y, FUEL CAP	휴일 캡 넥 앞세이	1	Y	20081230		KMYSA7ADR9C302442	
		2	6430A-SA7-0000-DT	COVER ASS'Y, FR.(D/GREEN)	후론트 커버 앞세이(암녹회색)	1	N	20081230	20101231	KMYSA7ADR9C302442	KMYSA7ADRBC308294
.인너 박스 리드 .LID, INNER BOX			6430A-SA7-0000-GB	COVER ASS'Y, FR.(BLACK)	후론트 커버 앞세이(검정색)	1	N	20081230		KMYSA7ADR9C302442	
			6430A-SA7-0000-TY	COVER ASS'Y, FR.(T/GRAY)	후론트 커버 앞세이(암회색)	1	N	20081230		KMYSA7ADR9C302442	
			6430A-SA7-0000-WE	COVER ASS'Y, FR.(W/RED)	후론트 커버 앞세이(포도주색)	1	N	20081230	20101231	KMYSA7ADR9C302442	KMYSA7ADRBC308294
			6430A-SA7-0000-WH	COVER ASS'Y, FR.(WHITE)	후론트 커버 앞세이(백색)	1	N	20081230	20101231	KMYSA7ADR9C302442	KMYSA7ADRBC308294
			6430A-SA7-0000-SL	COVER ASS'Y, FR.(SILVER)	후론트 커버 앞세이(은색)	1	N	20110101		KMYSA7ADRBC308295	
인너 박스 BOX, INNER	0.6	3	64300-SA7-0000-DT	COVER SUB ASS'Y, FR.(D/GREEN)	후론트 커버 서브 앞세이(암녹회색)	1	Y	20081230	20101231	KMYSA7ADR9C302442	KMYSA7ADRBC308294
			64300-SA7-0000-GB	COVER SUB ASS'Y, FR.(BLACK)	후론트 커버 서브 앞세이(검정색)	1	Y	20081230		KMYSA7ADR9C302442	
후론트 언더 커버 COVER, FR.UNDER	0.8		64300-SA7-0000-TY	COVER SUB ASS'Y, FR.(T/GRAY)	후론트 커버 서브 앞세이(암회색)	1	Y	20081230		KMYSA7ADR9C302442	
			64300-SA7-0000-WE	COVER SUB ASS'Y, FR.(W/RED)	후론트 커버 서브 앞세이(포도주색)	1	Y	20081230	20101231	KMYSA7ADR9C302442	KMYSA7ADRBC308294
			64300-SA7-0000-WH	COVER SUB ASS'Y, FR.(WHITE)	후론트 커버 서브 앞세이(백색)	1	Y	20081230	20101231	KMYSA7ADR9C302442	KMYSA7ADRBC308294
			64300-SA7-0000-SL	COVER SUB ASS'Y, FR.(SILVER)	후론트 커버 서브 앞세이(은색)	1	Y	20110101		KMYSA7ADRBC308295	
			64400-SA7-0000-DT	COVER, FR.UNDER(D/GREEN)	후론트 언더 커버(암녹회색)	1	Y	20081230	20101231	KMYSA7ADR9C302442	KMYSA7ADRBC308294
.RH. 후론트 커버 그릴 .GRILLE, RH.FR.COVER .LH. 후론트 커버 그릴 .GRILLE, LH.FR.COVER	4		64400-SA7-0000-GB	COVER, FR.UNDER(BLACK)	후론트 언더 커버(검정색)	1	Y	20081230		KMYSA7ADR9C302442	
			64400-SA7-0000-TY	COVER, FR.UNDER(T/GRAY)	후론트 언더 커버(암회색)	1	Y	20081230		KMYSA7ADR9C302442	
			64400-SA7-0000-WE	COVER, FR.UNDER(W/RED)	후론트 언더 커버(포도주색)	1	Y	20081230	20101231	KMYSA7ADR9C302442	KMYSA7ADRBC308294
			64400-SA7-0000-WH	COVER, FR.UNDER(WHITE)	후론트 언더 커버(백색)	1	Y	20081230	20101231	KMYSA7ADR9C302442	KMYSA7ADRBC308294
			75581-SA2-0000	SET SPRING, LOCK KEY	로크 키 셋트 스프링	1	Y	20081230		KMYSA7ADR9C302442	
	6	77238-SA2-0000-M1	LOCK, INNER BOX	인너 박스 로크	1	N	20081230		KMYSA7ADR9C302442		
	7	81100-SE1-RB00	BAG, HOLDER	백 홀더	1	Y	20081230		KMYSA7ADR9C302442		
	8	8113A-SA7-0000	COVER ASS'Y, INNER	인너 커버 앞세이	1	Y	20081230		KMYSA7ADR9C302442		
	9	81131-SA7-0000	BOX, INNER	인너 박스	1	N	20081230		KMYSA7ADR9C302442		

F-06

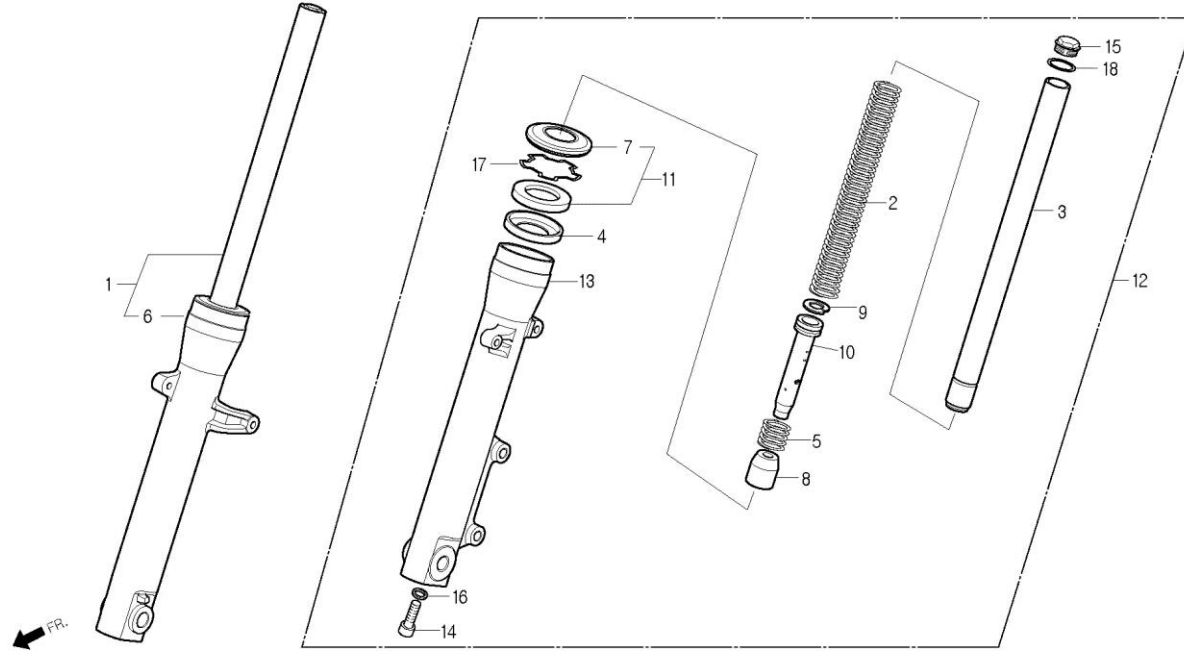
FRONT COVER / INNER BOX 후론트 커버 / 인너 박스



정비항목 Service item	FRT	Ref No.	부품번호	영문부품명	부 품 명	수 량	공 급 호 환	시작일	종료일	시작차대번호	종료차대번호
		10	81132-SE1-0000	CAP, NUMBERING	넘버링 캡	1	Y	20081230		KMYSA7ADR9C302442	
		11	81135-SA3-0000	CAP, CHARGE SOCKET	차지 소켓 캡	1	N	20081230		KMYSA7ADR9C302442	
		12	8114A-SA7-0000	LID ASS'Y, INNER BOX	인너 박스 리드 앞세이	1	Y	20081230		KMYSA7ADR9C302442	
		13	81141-SA7-0000	LID, INNER BOX	인너 박스 리드	1	N	20081230		KMYSA7ADR9C302442	
		14	81146-SA7-0000	SEAL, INNER BOX	인너 박스 시일	1	N	20081230		KMYSA7ADR9C302442	
		15	81151-SA7-0000	HINGE, LID	리드 힌지	1	N	20081230		KMYSA7ADR9C302442	
		16	81161-SA7-0000	STAY, LID HINGE	리드 힌지 스테이	1	N	20081230		KMYSA7ADR9C302442	
		17	81219-SA2-0010	LABEL, INNER BOX CAUTION	인너 박스 코션 라벨	1	N	20081230		KMYSA7ADR9C302442	
		18	90111-SE5-1000	BOLT, FLANGE 6mm	후렌지 볼트 6mm	2	Y	20081230		KMYSA7ADR9C302442	
		19	90124-BA6-9020	SCREW, SIDE COVER SETTING	사이드 커버 셋팅 스크류	1	Y	20081230		KMYSA7ADR9C302442	
		20	90192-SE3-0000	SCREW, SPECIAL 5x14	스페셜 스크류 5x14	6	Y	20081230		KMYSA7ADR9C302442	
		21	90305-SE5-1000	NUT, CLIP 6mm	클립 너트 6mm	4	Y	20081230		KMYSA7ADR9C302442	
		22	90677-SE5-0030	NUT, CLIP 5mm	클립 너트 5mm	4	Y	20081230		KMYSA7ADR9C302442	
		23	S3903-25220	SCREW, TAPPING 5x12	탭핑 스크류 5x12	1	N	Y 20081230	20100430	KMYSA7ADR9C302442	KMYSA7ADRAC306514
			S3903-25210	SCREW, TAPPING 5x12	탭핑 스크류 5x12	1	Y	20100501		KMYSA7ADRAC306515	
		24	S3903-25280	SCREW, TAPPING 5x12	탭핑 스크류 5x12	9	Y	20081230		KMYSA7ADR9C302442	
		25	S3903-34480	SCREW, TAPPING 4x16	탭핑 스크류 4x16	2	Y	20081230		KMYSA7ADR9C302442	
		26	S5701-06012-08	BOLT, FLANGE 6x12	후렌지 볼트 6x12	1	N	Y 20081230	20100430	KMYSA7ADR9C302442	KMYSA7ADRAC306514
			S5701-06012-00	BOLT, FLANGE 6x12	후렌지 볼트 6x12	1	Y	20100501		KMYSA7ADRAC306515	

F-09

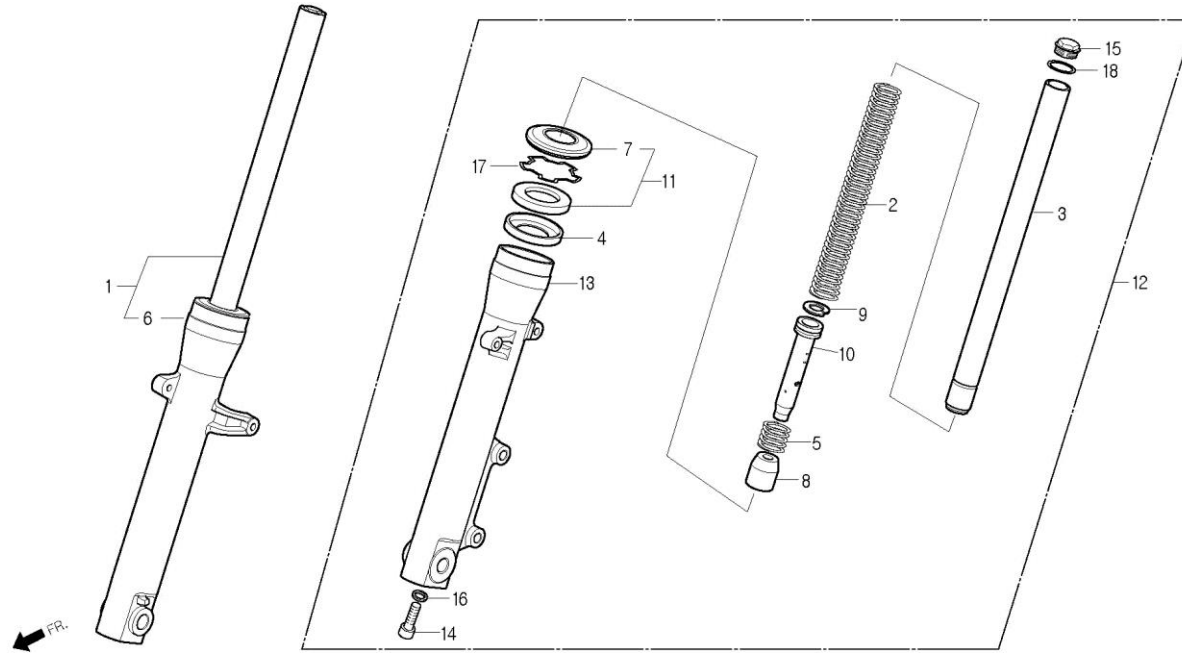
FRONT FORK 후론트 포크



정비항목 Service item	FRT	Ref No.	부품번호	영문부품명	부 품 명	수 량	공 급 회 환	시작일	종료일	시작차대번호	종료차대번호
후론트 포크 앞세이 FORK ASS'Y, FR. (각개마다 0.1추가) (ADD 0.1 FOR EACH)	0.7	1	51400-SA7-0000	FORK ASS'Y, RH.FR.	RH. 후론트 포크 앞세이	1	Y N	20081230	20130331	KMYSA7ADR9C302442	KMYSA7ADRDC314226
			51400-SA7-1000	FORK ASS'Y, RH.FR.(Black)	RH. 후론트 포크 앞세이(검정색)	1	Y N	20130401	20130524	KMYSA7ADRDC314227	KMYSA7ADRDC314811
			51400-SA7-0000	FORK ASS'Y, RH.FR.	RH. 후론트 포크 앞세이	1	Y	20130525		KMYSA7ADRDC314812	
후론트 포크 파이프 콤프 PIPE COMP., FR.FROK (각개마다 0.4추가) (ADD 0.4 FOR EACH)	0.9	2	51401-SA1-0100	SPRING, FR.CUSHION	후론트 쿠션 스프링	2	N	20081230		KMYSA7ADR9C302442	
		3	51410-SA1-0100	PIPE COMP., FR.FORK	후론트 포크 파이프 콤프	2	N	20081230		KMYSA7ADR9C302442	
		4	51412-BA6-7310-M1	RING, BACK UP	백업 링	2	N	20081230		KMYSA7ADR9C302442	
		5	51412-BA7-0000	SPRING, REBOUND	리바운드 스프링	2	N	20081230		KMYSA7ADR9C302442	
	0.1	6	51420-SA7-0000	CASE COMP., RH.BOTTOM	RH.보텀 케이스 콤프	1	N N	20081230	20130331	KMYSA7ADR9C302442	KMYSA7ADRDC314226
			51420-SA7-1000	CASE COMP., RH.BOTTOM(Black)	RH.보텀 케이스 콤프(검정색)	1	N N	20130401	20130524	KMYSA7ADRDC314227	KMYSA7ADRDC314811
			51420-SA7-0000	CASE COMP., RH.BOTTOM	RH.보텀 케이스 콤프	1	N	20130525		KMYSA7ADRDC314812	
후론트 포크 시일 셋트 SEAL SET, FR.FORK (각개마다 0.4추가) (ADD 0.4 FOR EACH)	0.1	7	51425-BA6-0130	SEAL, DUST	더스트 시일	2	Y	20081230		KMYSA7ADR9C302442	
		8	51432-BA6-9100	PIECE, OIL LOCK	오일 로크 피스	2	N	20081230		KMYSA7ADR9C302442	
		9	51437-BA7-0030	RING, PISTON	피스톤 링	2	N	20081230		KMYSA7ADR9C302442	
		10	51440-SA1-0000	SEAT, PIPE	파이프 시트	2	N	20081230		KMYSA7ADR9C302442	
보텀 케이스 콤프 CASE COMP., BOTTOM (각개마다 0.5추가) (ADD 0.5 FOR EACH)	0.9	11	51490-BA6-9100-S1	SEAL SET, FR.FORK	후론트 포크 시일 셋트	2	N	20081230		KMYSA7ADR9C302442	
	0.1	12	51500-SA7-0000	FORK ASS'Y, LH.FR.	LH. 후론트 포크 앞세이	1	Y N	20081230	20130331	KMYSA7ADR9C302442	KMYSA7ADRDC314226
			51500-SA7-1000	FORK ASS'Y, LH.FR.(Black)	LH. 후론트 포크 앞세이(검정색)	1	Y N	20130401	20130524	KMYSA7ADRDC314227	KMYSA7ADRDC314811
			51500-SA7-0000	FORK ASS'Y, LH.FR.	LH. 후론트 포크 앞세이	1	Y	20130525		KMYSA7ADRDC314812	
		13	51520-SA7-0000	CASE COMP., LH.BOTTOM	LH.보텀 케이스 콤프	1	N N	20081230	20130331	KMYSA7ADR9C302442	KMYSA7ADRDC314226
			51520-SA7-1000	CASE COMP., LH.BOTTOM(Black)	LH.보텀 케이스 콤프(검정색)	1	N N	20130401	20130524	KMYSA7ADRDC314227	KMYSA7ADRDC314811
			51520-SA7-0000	CASE COMP., LH.BOTTOM	LH.보텀 케이스 콤프	1	N	20130525		KMYSA7ADRDC314812	
		14	90116-BA6-7210-M1	BOLT, SOCKET 8mm	소켓 볼트 8mm	2	N	20081230		KMYSA7ADR9C302442	

F-09

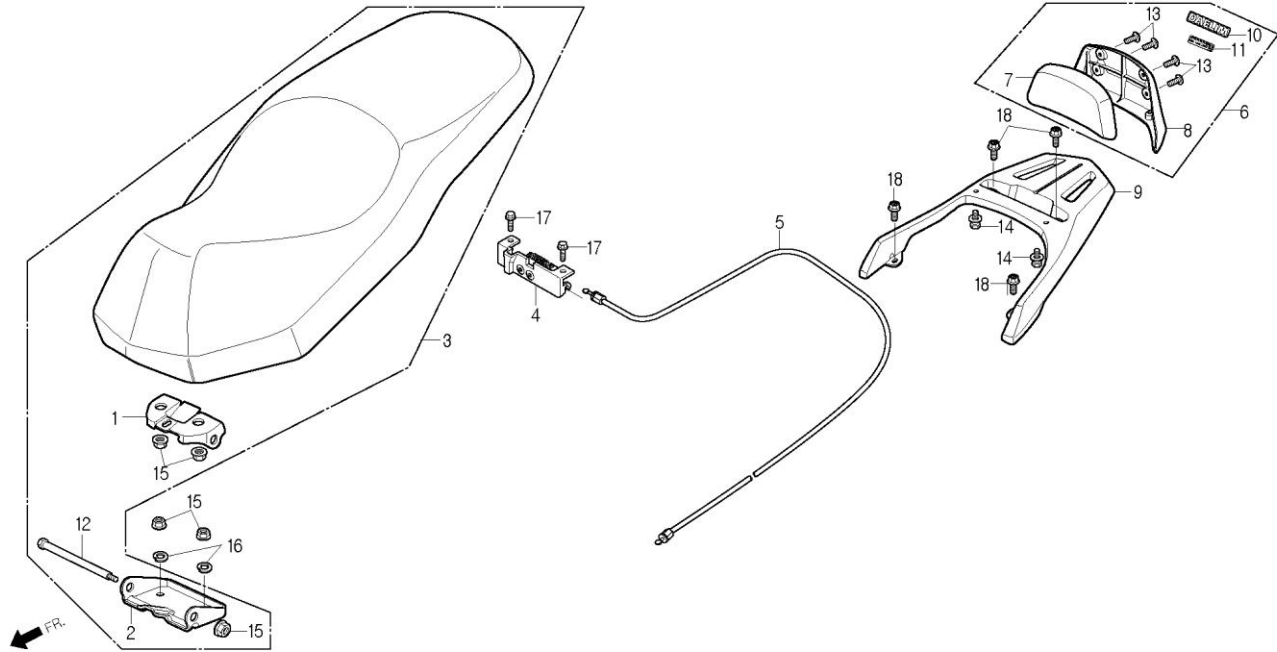
FRONT FORK 후륜트 포크



정비항목 Service item	FRT	Ref No.	부품번호	영문부품명	부 품 명	수 량	공 급 환	시작일	종료일	시작차대번호	종료차대번호
		15	90123-SA1-0000	BOLT, FR.FORK	후륜트 포크 볼트	2	N	20081230		KMYSA7ADR9C302442	
		16	90544-HD2-0000	WASHER, SPECIAL 8mm	스페셜 와셔 8mm	2	N	20081230		KMYSA7ADR9C302442	
		17	90601-BA6-0030	RING, OIL SEAL STOP	오일 시일 스톱 링	2	N	20081230		KMYSA7ADR9C302442	
		18	91356-SE5-0030	O-RING 22x2.8	O-링 22x2.8	2	N	20081230		KMYSA7ADR9C302442	

F-13

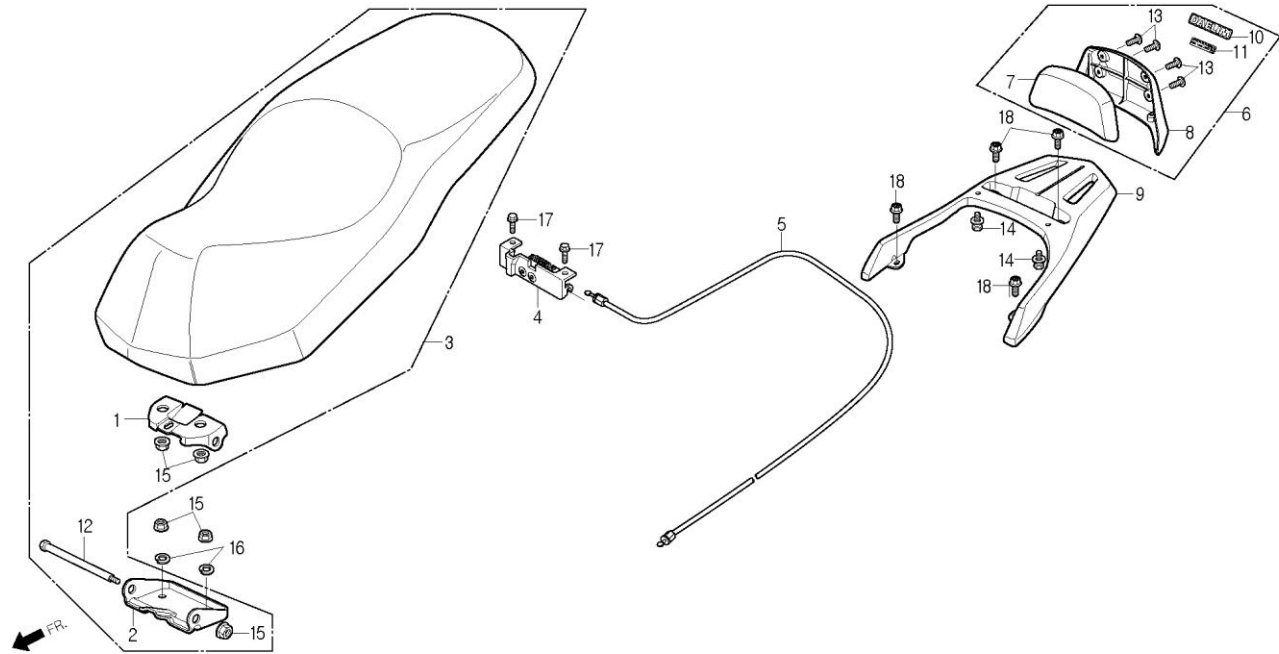
SEAT / BACK REST 시트 / 백 레스트



정비항목 Service item	FRT	Ref No.	부품번호	영문부품명	부 품 명	수 량	공 급 회 환	시작일	종료일	시작차대번호	종료차대번호	
더블 시트 앳세이 SEAT ASS'Y, DOUBLE	0.1	1	77101-SA7-0000	HINGE A, SEAT	시트 힌지 A	1	N Y	20081230	20120101	KMYSA7ADR9C302442	KMYSA7ADRCC310983	
			77101-SZ1-0000	HINGE A, SEAT	시트 힌지 A	1	N	20120102			KMYSA7ADRCC310984	
시트 캐치 콤프 CATCH COMP., SEAT	0.2	2	77112-SA7-0000	HINGE B, SEAT	시트 힌지 B	1	N	20081230			KMYSA7ADR9C302442	
		3	7720A-SA7-0000	SEAT ASS'Y, DOUBLE	더블 시트 앳세이	1	Y	20081230			KMYSA7ADR9C302442	
		4	77235-SZ1-0000	CATCH COMP., SEAT	시트 캐치 콤프	1	Y	20081230			KMYSA7ADR9C302442	
.시트 로크 · LOCK, SEAT		5	77240-SA7-0000	CABLE, SEAT LOCK	시트 로크 케이블	1	Y	20081230			KMYSA7ADR9C302442	
		6	7730A-SA7-0010	REST ASS'Y, BACK	백 레스트 앳세이	1	Y	20081230			KMYSA7ADR9C302442	
리어 캐리어 CARRIER, RR.	0.3	7	77301-SA7-0000	BACK REST COMP.	백 레스트 콤프	1	N	20081230			KMYSA7ADR9C302442	
		8	77302-SA7-0000	STAY, BACK REST	백 레스트 스테이	1	N	20081230			KMYSA7ADR9C302442	
		9	81200-SA7-0000	CARRIER, RR.	리어 캐리어	1	Y	20081230			KMYSA7ADR9C302442	
		10	87124-SA7-0000-BK	MARK, FR. COVER(BLACK)	FR.커버 마크(검정색)	1	N	20081230			KMYSA7ADR9C302442	
		11	87511-SA4-0000	MARK, LOAD LIMIT	로드 리미트 마크	1	N	20081230			KMYSA7ADR9C302442	
		12	90102-CB4-0000	BOLT, SEAT HINGE	시트 힌지 볼트	1	N	20081230			KMYSA7ADR9C302442	
		13	90110-SE5-0000	SCREW, SPECIAL 6x14	스페셜 스크류 6x14	4	N	20081230			KMYSA7ADR9C302442	
		14	S3412-08020-08	BOLT, WASHER 8x20	와셔 볼트 8x20	2	N Y	20081230	20100430		KMYSA7ADR9C302442	KMYSA7ADRAC306514
		S3412-08020-00	BOLT, WASHER 8x20	와셔 볼트 8x20	2	Y	20100501			KMYSA7ADRAC306515		
		15	S4050-06080	NUT, FLANGE 6mm	후렌지 너트 6mm	5	Y	20081230			KMYSA7ADR9C302442	
		16	S4111-06800	WASHER, SPRING 6mm	스프링 와셔 6mm	2	Y	20081230			KMYSA7ADR9C302442	
		17	S5701-06012-08	BOLT, FLANGE 6x12	후렌지 볼트 6x12	2	N Y	20081230	20100430		KMYSA7ADR9C302442	KMYSA7ADRAC306514
			S5701-06012-00	BOLT, FLANGE 6x12	후렌지 볼트 6x12	2	Y	20100501			KMYSA7ADRAC306515	
		18	S5701-08016-08	BOLT, FLANGE 8x16	후렌지 볼트 8x16	4	N Y	20081230	20100430		KMYSA7ADR9C302442	KMYSA7ADRAC306514

F-13

SEAT / BACK REST
시트 / 백 레스트

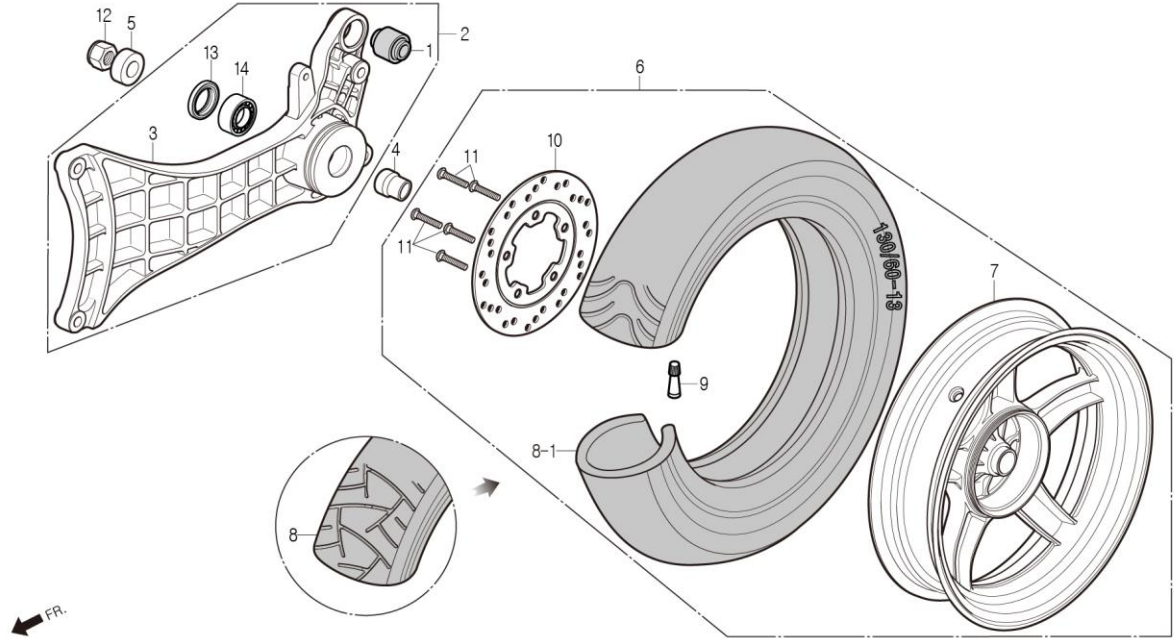


정비항목 Service item	FRT	Ref No.	부품번호	영문부품명	부 품 명	수 량	공 급 환	시작일	종료일	시작차대번호	종료차대번호
----------------------	-----	------------	------	-------	-------	--------	-------------	-----	-----	--------	--------

			S5701-08016-00	BOLT, FLANGE 8x16	후렌지 볼트 8x16	4	Y	20100501		KMYSA7ADRAC306515	
--	--	--	----------------	-------------------	-------------	---	---	----------	--	-------------------	--

F-12

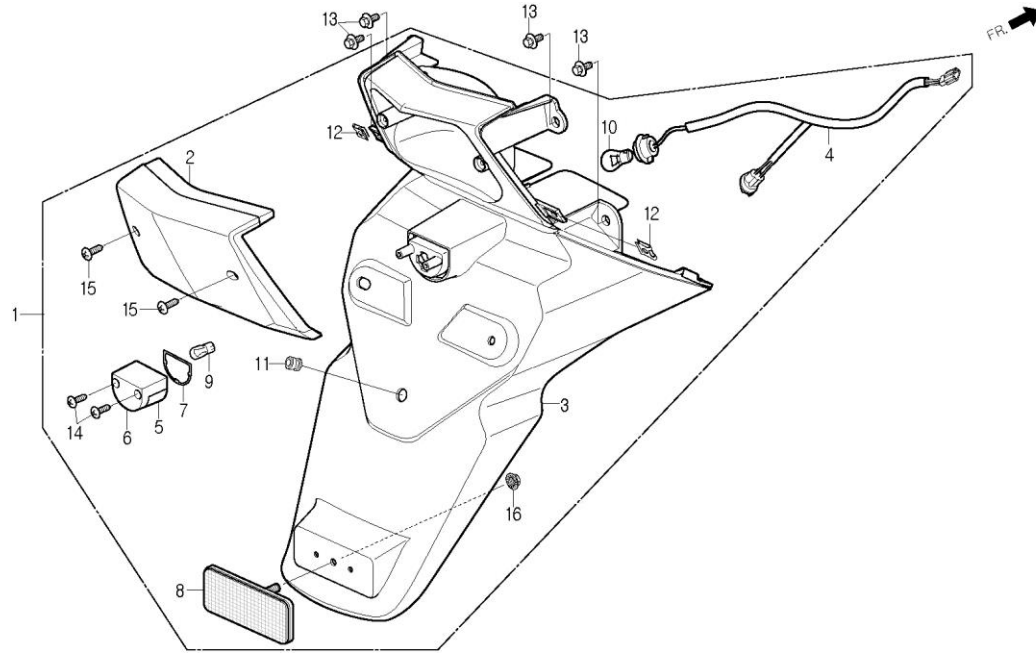
REAR WHEEL 리어 휠



정비항목 Service item	FRT	Ref No.	부품번호	영문부품명	부 품 명	수 량	공 급 형 식	시작일	종료일	시작차대번호	종료차대번호
리어 캐스팅 휠 WHEEL, RR.CASTING	0.8	1	11204-SA1-0000	BUSH, RR.CUSHION UNDER RUBBER	리어 쿠션 언더 러버 부쉬	1	Y	20081230		KMYSA7ADR9C302442	
		2	4230A-SA7-0010	ARM ASS'Y, RR.SWING	리어 스윙 암 앗세이	1	N Y	20081230	20090706	KMYSA7ADR9C302442	KMYSA7ADRAC304264
			4230A-SA7-0020	ARM ASS'Y, RR.SWING	리어 스윙 암 앗세이	1	Y	20090707		KMYSA7ADRAC304265	
리어 타이어 TIRE, RR.		3	42301-SA7-0010	ARM, RR.SWING	리어 스윙 암	1	N Y	20081230	20090706	KMYSA7ADR9C302442	KMYSA7ADRAC304264
			42301-SA7-0020	ARM, RR.SWING	리어 스윙 암	1	N	20090707		KMYSA7ADRAC304265	
		4	42304-SA2-0000	COLLAR, RR.WHEEL INSIDE	리어 휠 인사이드 칼라	1	Y	20081230		KMYSA7ADR9C302442	
		5	42305-SA2-0000	COLLAR, RR.WHEEL OUTSIDE	리어 휠 아웃사이드 칼라	1	Y	20081230		KMYSA7ADR9C302442	
		6	42600-SA7-0000	WHEEL ASS'Y, RR.	리어 휠 앗세이	1	N N	20081230	20130331	KMYSA7ADR9C302442	KMYSA7ADRDC314226
			42600-SA7-0100-W1	WHEEL ASS'Y, RR.(Black DISK)	리어 휠 앗세이(검정색 디스크)	1	N N	20130401	20130524	KMYSA7ADRDC314227	KMYSA7ADRDC314811
			42600-SA7-0000	WHEEL ASS'Y, RR.	리어 휠 앗세이	1	N	20130525		KMYSA7ADRDC314812	
		7	42601-SA7-0000-M1	WHEEL, RR.CASTING	리어 캐스팅 휠	1	Y	20081230		KMYSA7ADR9C302442	
		8	42711-SA7-0000-M1	TIRE, RR.	리어 타이어	1	N Y	20081230	20140331	KMYSA7ADR9C302442	KMYSA7ADREC316578
		8-1	42711-SA7-0000-M2	TIRE, RR.	리어 타이어	1	Y	20140401		KMYSA7ADREC316579	
		9	42753-BA7-0000	VALVE, RIM TR 413	림 밸브 TR 413	1	Y	20081230		KMYSA7ADR9C302442	
		10	45351-SA7-0000	DISK, RR.BRAKE	리어 브레이크 디스크	1	Y N	20081230	20130331	KMYSA7ADR9C302442	KMYSA7ADRDC314226
			45351-SA7-0100-W1	DISK, RR.BRAKE(Black)	리어 브레이크 디스크(검정색)	1	Y N	20130401	20130524	KMYSA7ADRDC314227	KMYSA7ADRDC314811
			45351-SA7-0000	DISK, RR.BRAKE	리어 브레이크 디스크	1	Y	20130525		KMYSA7ADRDC314812	
		11	90106-BA5-0000	BOLT, FR.DISK 8x24	후론트 디스크 볼트 8x24	5	Y	20081230		KMYSA7ADR9C302442	
		12	90305-SE5-0000	NUT, U 14mm	U 너트 14mm	1	Y	20081230		KMYSA7ADR9C302442	
		13	91257-BA6-0030	OIL SEAL 28x42x7	오일 시일 28x42x7	1	Y	20081230		KMYSA7ADR9C302442	
		14	S6150-63020-10	BEARING, RADIAL BALL 6302UU	레디얼 볼 베어링 6302UU	1	N	20081230		KMYSA7ADR9C302442	

F-25

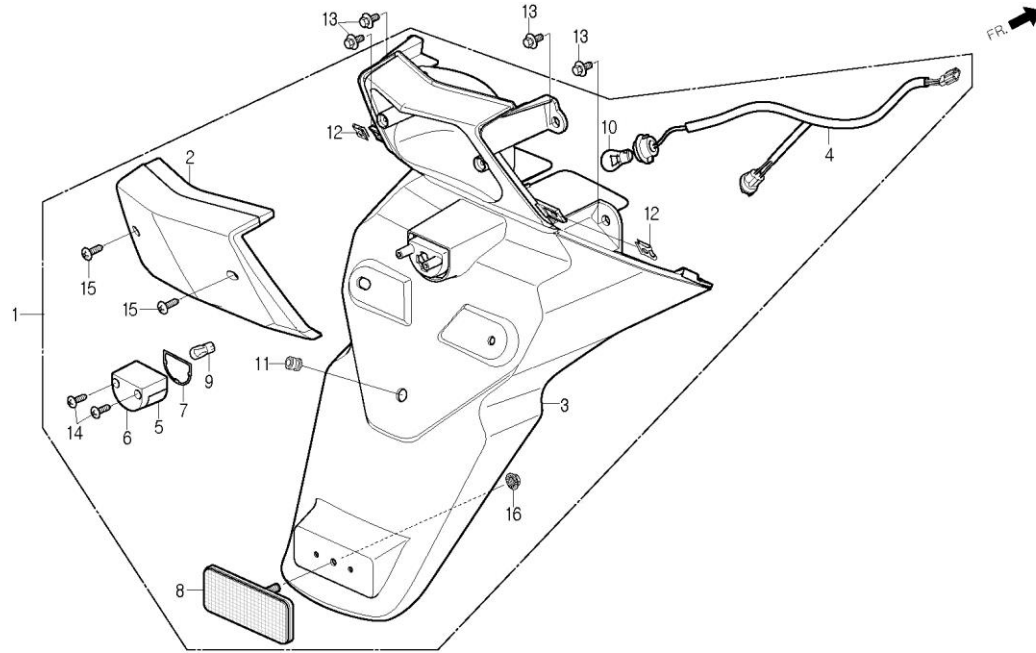
REAR COMBINATION LIGHT / REAR FENDER 리어 콤비네이션 라이트 / 리어 웬더



정비항목 Service item	FRT	Ref No.	부품번호	영문부품명	부 품 명	수 량	공 급 항 목	시작일	종료일	시작차대번호	종료차대번호
리어 콤비네이션 라이트 셋트 LIGHT SET, RR.COMBINATION	0.6	1	33700-SA7-0000-M1	LIGHT ASS'Y, TAIL	테일 라이트 아셈이	1	Y	20081230		KMYSA7ADS9C305417	
		2	33702-SA7-0000	LENS, TAIL LIGHT	테일 라이트 렌즈	1	N	20081230		KMYSA7ADS9C305417	
윙커 벌브(12/10W) BULB, WINKER(12V/10W)	0.1	3	33704-SA7-0000	BASE, TAIL LIGHT	테일 라이트 베이스	1	N	20081230		KMYSA7ADS9C305417	
		4	33705-SA7-0000	SOCKET COMP.,TAIL LIGHT	테일 라이트 소켓 콤프	1	N	20081230		KMYSA7ADS9C305417	
(하나 또는 전부) (ONE OR ALL)		5	33705-SA7-0000-M1	LENS, LICENSE	라이센스 렌즈	1	N	20081230		KMYSA7ADS9C305417	
		6	33706-SA7-0000-M1	BASE, LICENSE	라이센스 베이스	1	N	20081230		KMYSA7ADS9C305417	
.테일 라이트 벌브(12V 21W/5W) .BULB, TAIL LIGHT(12V 21W/5W)		7	33709-SA7-0000-M1	PACKING, LICENSE	라이센스 팩킹	1	N	20081230		KMYSA7ADS9C305417	
		8	33741-SA7-0000-M1	RR.REFLECTOR ASS'Y	RR.리플렉터 아셈이	1	Y	20081230		KMYSA7ADS9C305417	
		9	34902-SA1-RB00	BULB, WEDGE BASE(12V 5W)	웨지 베이스 벌브(12V 5W)	1	Y	20081230		KMYSA7ADS9C305417	
		10	34906-BA7-RB00	BULB, TAIL & STOP(12V 21W/5W)	테일 & 스톱 벌브(12V 21W/5W)	1	Y	20081230		KMYSA7ADS9C305417	
		11	80101-BA1-0000	RUBBER, LICENSE PLATE	라이센스 플레이트 러버	1	Y	20081230		KMYSA7ADS9C305417	
		12	90302-SA4-0030	NUT, SPRING 4mm	스프링 너트 4mm	2	Y	20081230		KMYSA7ADS9C305417	
		13	S3404-06012-08	BOLT, WASHER 6x12	와셔 볼트 6x12	4	N	20081230	20100430	KMYSA7ADS9C305417	KMYSA7ADSAC306857
			S3404-06012-00	BOLT, WASHER 6x12	와셔 볼트 6x12	4	Y	20100501		KMYSA7ADSAC306858	
		14	S3901-24380	SCREW, TAPPING 4x12	탭핑 스크류 4x12	2	N	20081230		KMYSA7ADS9C305417	
		15	S3901-24480	SCREW, TAPPING 4x16	탭핑 스크류 4x16	2	N	20081230		KMYSA7ADS9C305417	
		16	S4050-06080	NUT, FLANGE 6mm	후렌지 너트 6mm	1	N	20081230	20100430	KMYSA7ADS9C305417	KMYSA7ADSAC306857
			S4050-06000	NUT, FLANGE 6mm	후렌지 너트 6mm	1	N	20100501		KMYSA7ADSAC306858	

F-25

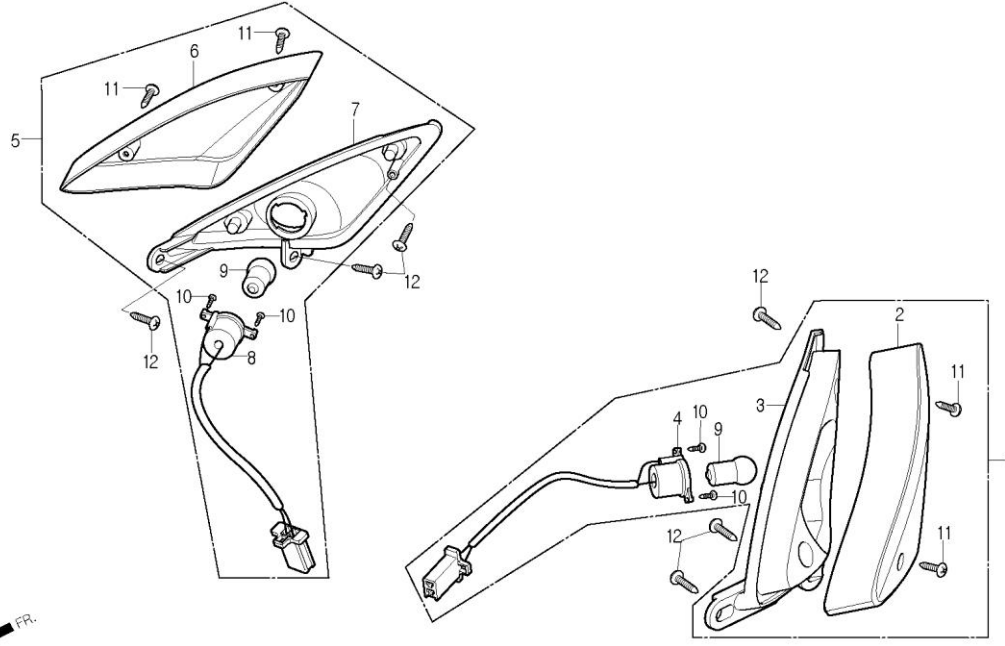
REAR COMBINATION LIGHT / REAR FENDER 리어 콤비네이션 라이트 / 리어 웬더



정비항목 Service item	FRT	Ref No.	부품번호	영문부품명	부 품 명	수 량	공 급 환	시작일	종료일	시작차대번호	종료차대번호
리어 콤비네이션 라이트 셋트 LIGHT SET, RR.COMBINATION	0.6	1	33700-SA7-0000-M1	LIGHT ASS'Y, TAIL	테일 라이트 앗세이	1	Y	20081230		KMYSA7ADR9C302442	
		2	33702-SA7-0000	LENS, TAIL LIGHT	테일 라이트 렌즈	1	N	20081230		KMYSA7ADR9C302442	
윙커 벌브(12/10W) BULB, WINKER(12V/10W)	0.1	3	33704-SA7-0000	BASE, TAIL LIGHT	테일 라이트 베이스	1	N	20081230		KMYSA7ADR9C302442	
		4	33705-SA7-0000	SOCKET COMP.,TAIL LIGHT	테일 라이트 소켓 콤프	1	N	20081230		KMYSA7ADR9C302442	
(하나 또는 전부) (ONE OR ALL)		5	33705-SA7-0000-M1	LENS, LICENSE	라이센스 렌즈	1	N	20081230		KMYSA7ADR9C302442	
		6	33706-SA7-0000-M1	BASE, LICENSE	라이센스 베이스	1	N	20081230		KMYSA7ADR9C302442	
.테일 라이트 벌브(12V 21W/5W) .BULB, TAIL LIGHT(12V 21W/5W)		7	33709-SA7-0000-M1	PACKING, LICENSE	라이센스 팩킹	1	N	20081230		KMYSA7ADR9C302442	
		8	33741-SA7-0000-M1	RR.REFLECTOR ASS'Y	RR.리플렉터 앗세이	1	Y	20081230		KMYSA7ADR9C302442	
		9	34902-SA1-RB00	BULB, WEDGE BASE(12V 5W)	웨지 베이스 벌브(12V 5W)	1	Y	20081230		KMYSA7ADR9C302442	
		10	34906-BA7-RB00	BULB, TAIL & STOP(12V 21W/5W)	테일 & 스톱 벌브(12V 21W/5W)	1	Y	20081230		KMYSA7ADR9C302442	
		11	80101-BA1-0000	RUBBER, LICENSE PLATE	라이센스 플레이트 러버	1	Y	20081230		KMYSA7ADR9C302442	
		12	90302-SA4-0030	NUT, SPRING 4mm	스프링 너트 4mm	2	Y	20081230		KMYSA7ADR9C302442	
		13	S3404-06012-08	BOLT, WASHER 6x12	와셔 볼트 6x12	4	N	20081230	20100430	KMYSA7ADR9C302442	KMYSA7ADRAC306514
			S3404-06012-00	BOLT, WASHER 6x12	와셔 볼트 6x12	4	Y	20100501		KMYSA7ADRAC306515	
		14	S3901-24380	SCREW, TAPPING 4x12	탭핑 스크류 4x12	2	N	20081230		KMYSA7ADR9C302442	
		15	S3901-24480	SCREW, TAPPING 4x16	탭핑 스크류 4x16	2	N	20081230		KMYSA7ADR9C302442	
		16	S4050-06000	NUT, FLANGE 6mm	후렌지 너트 6mm	1	N	20081230	20081229	KMYSA7ADR9C302442	KMYSA7ADR9C302441
			S4050-06080	NUT, FLANGE 6mm	후렌지 너트 6mm	1	N	20081230		KMYSA7ADR9C302442	

F-24

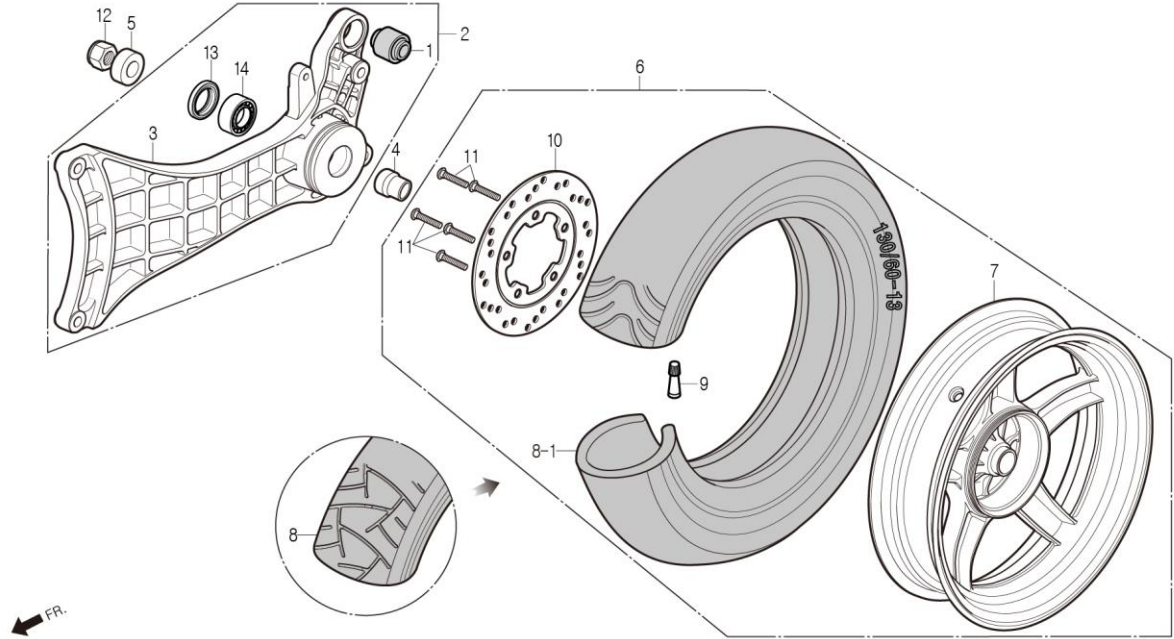
REAR WINKER 리어 윙커



정비항목 Service item	FRT	Ref No.	부품번호	영문부품명	부 품 명	수 량	공 급 환	시작일	종료일	시작차대번호	종료차대번호
리어 윙커 앗세이 WINKER ASS'Y, RR. (각개마다 0.1추가) (ADD 0.1 FOR EACH)	0.2	1	33600-SA7-RZ00-M1	WINKER ASS'Y, RH.RR.	RH. 리어 윙커 앗세이	1	Y	20081230		KMYSA7ADR9C302442	
		2	33601-SA7-RZ00	LENS, RH.RR.WINKER	RH. 리어 윙커 렌즈	1	N	20081230		KMYSA7ADR9C302442	
		3	33602-SA7-0000	REFLECTOR, RH.RR.WINKER	RH. 리어 윙커 리플렉터	1	N	20081230		KMYSA7ADR9C302442	
		4	33610-SA7-RZ00	SOCKET COMP., RH.WINKER	RH. 윙커 소켓 콤프	1	N	20081230		KMYSA7ADR9C302442	
		5	33650-SA7-RZ00-M1	WINKER ASS'Y, LH.RR.	LH. 리어 윙커 앗세이	1	Y	20081230		KMYSA7ADR9C302442	
윙커 벌브 BULB, WINKER	0.1	6	33651-SA7-RZ00	LENS, LH.RR.WINKER	LH. 리어 윙커 렌즈	1	N	20081230		KMYSA7ADR9C302442	
		7	33652-SA7-0000	REFLECTOR, LH.RR.WINKER	LH. 리어 윙커 리플렉터	1	N	20081230		KMYSA7ADR9C302442	
		8	33660-SA7-RZ00	SOCKET COMP., LH.WINKER	LH. 윙커 소켓 콤프	1	N	20081230		KMYSA7ADR9C302442	
		9	34905-SA2-RB00	BULB, WINKER(12V 10W)	윙커 벌브(12V 10W)	2	Y	20081230		KMYSA7ADR9C302442	
		10	S3901-22180	SCREW, TAPPING 3x8	탭핑 스크류 3x8	4	N	20081230		KMYSA7ADR9C302442	
		11	S3903-24320	SCREW, TAPPING 4x12	탭핑 스크류 4x12	4	N	20081230		KMYSA7ADR9C302442	
		12	S3903-25220	SCREW, TAPPING 5x12	탭핑 스크류 5x12	6	N	20081230	20100430	KMYSA7ADR9C302442	KMYSA7ADRAC306514
			S3903-25210	SCREW, TAPPING 5x12	탭핑 스크류 5x12	6	Y	20100501		KMYSA7ADRAC306515	

F-12

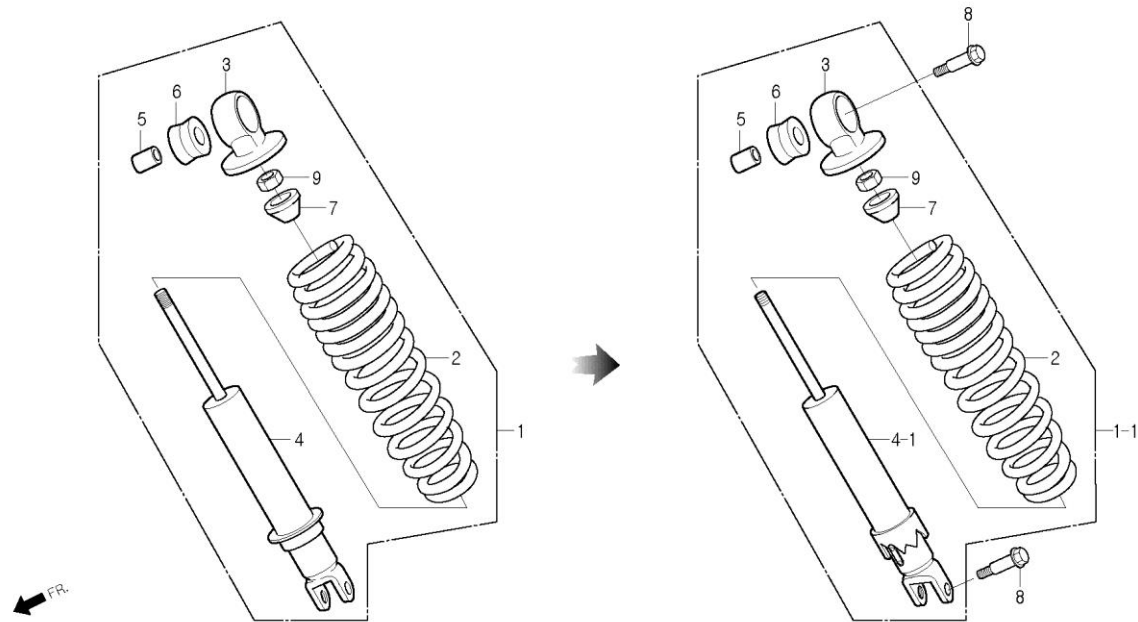
REAR WHEEL 리어 휠



정비항목 Service item	FRT	Ref No.	부품번호	영문부품명	부 품 명	수 량	공 급 항 목	시작일	종료일	시작차대번호	종료차대번호
리어 캐스팅 휠 WHEEL, RR.CASTING	0.8	1	11204-SA1-0000	BUSH, RR.CUSHION UNDER RUBBER	리어 쿠션 언더 러버 부쉬	1	Y	20081230		KMYSA7ADS9C305417	
		2	4230A-SA7-0010	ARM ASS'Y, RR.SWING	리어 스윙 암 앳세이	1	N	20081230	20090706	KMYSA7ADS9C305417	KMYSA7ADSAC306212
			4230A-SA7-0020	ARM ASS'Y, RR.SWING	리어 스윙 암 앳세이	1	Y	20090707		KMYSA7ADSAC306213	
리어 타이어 TIRE, RR.		3	42301-SA7-0010	ARM, RR.SWING	리어 스윙 암	1	N	20081230	20090706	KMYSA7ADS9C305417	KMYSA7ADSAC306212
			42301-SA7-0020	ARM, RR.SWING	리어 스윙 암	1	N	20090707		KMYSA7ADSAC306213	
		4	42304-SA2-0000	COLLAR, RR.WHEEL INSIDE	리어 휠 인사이드 칼라	1	Y	20081230		KMYSA7ADS9C305417	
		5	42305-SA2-0000	COLLAR, RR.WHEEL OUTSIDE	리어 휠 아웃사이드 칼라	1	Y	20081230		KMYSA7ADS9C305417	
		6	42600-SA7-0000	WHEEL ASS'Y ,RR.	리어 휠 앳세이	1	N	20081230		KMYSA7ADS9C305417	
		7	42601-SA7-0000-M1	WHEEL, RR.CASTING	리어 캐스팅 휠	1	Y	20081230		KMYSA7ADS9C305417	
		8	42711-SA7-0000-M1	TIRE, RR.	리어 타이어	1	N	20081230	20140331	KMYSA7ADS9C305417	KMYSA7ADSEC308847
		8-1	42711-SA7-0000-M2	TIRE, RR.	리어 타이어	1	Y	20140401		KMYSA7ADSEC308848	
		9	42753-BA7-0000	VALVE, RIM TR 413	림 밸브 TR 413	1	Y	20081230		KMYSA7ADS9C305417	
		10	45351-SA7-0000	DISK, RR.BRAKE	리어 브레이크 디스크	1	Y	20081230		KMYSA7ADS9C305417	
		11	90106-BA5-0000	BOLT, FR.DISK 8x24	후론트 디스크 볼트 8x24	5	Y	20081230		KMYSA7ADS9C305417	
		12	90305-SE5-0000	NUT, U 14mm	U 너트 14mm	1	Y	20081230		KMYSA7ADS9C305417	
		13	91257-BA6-0030	OIL SEAL 28x42x7	오일 시일 28x42x7	1	Y	20081230		KMYSA7ADS9C305417	
		14	S6150-63020-10	BEARING, RADIAL BALL 6302UU	레디얼 볼 베어링 6302UU	1	N	20081230		KMYSA7ADS9C305417	

F-22

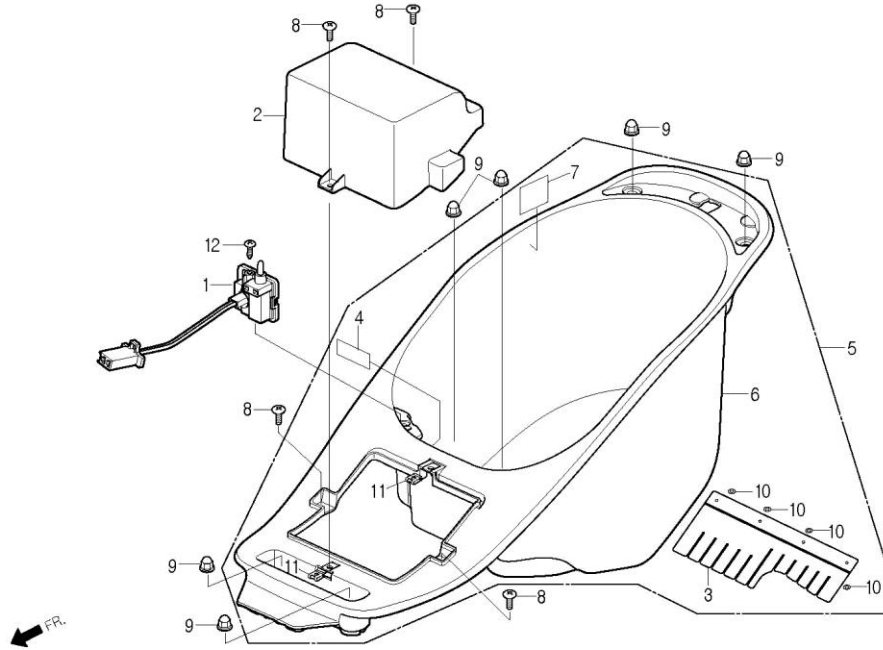
REAR CUSHION 리어 쿠션



정비항목 Service item	FRT	Ref No.	부품번호	영문부품명	부 품 명	수 량	공 급 회 환	시작일	종료일	시작차대번호	종료차대번호
리어 쿠션 앞세이 CUSHION ASS'Y, RR.	0.4	1	52400-SA1-0310	CUSHION ASS'Y, RR.	리어 쿠션 앞세이	1	N Y	20081230	20090917	KMYSA7ADR9C302442	KMYSA7ADRAC305354
			52400-SA1-0320	CUSHION ASS'Y, RR.	리어 쿠션 앞세이	1	N Y	20090918	20091209	KMYSA7ADRAC305355	KMYSA7ADRAC305517
리어 댐퍼 콤프 DAMPER COMP., RR. (관련 부품 포함) (INCLUDE RELATIVE PARTS)	0.6	1-1	52400-SA7-0000	CUSHION ASS'Y, RR.	리어 쿠션 앞세이	1	Y N	20091210	20130331	KMYSA7ADRAC305518	KMYSA7ADRDC314226
			52400-SA7-0100-W1	CUSHION ASS'Y, RR.(Black)	리어 쿠션 앞세이(검정색)	1	Y	20130401		KMYSA7ADRDC314227	
		2	52401-SA1-0300	SPRING, RR.CUSHION(Max load 277.5kgf)	리어 쿠션 스프링(최대하중277.5kgf)	1	N N	20081230	20091209	KMYSA7ADR9C302442	KMYSA7ADRAC305517
			52401-SA7-0000	SPRING, RR.CUSHION(Max load 215.9kgf)	리어 쿠션 스프링(최대하중215.9kgf)	1	N N	20091210	20130331	KMYSA7ADRAC305518	KMYSA7ADRDC314226
			52401-SA7-0100-W1	SPRING, RR.CUSHION(Black)	리어 쿠션 스프링(검정색)	1	N	20130401		KMYSA7ADRDC314227	
		3	52403-BA7-9000	METAL, UPPER	어퍼 메탈	1	N	20081230		KMYSA7ADR9C302442	
		4	52410-SA1-0310	DAMPER COMP., RR.(Bottom matal t4.5)	리어 댐퍼 콤프(보텀 메탈t4.5)	1	N Y	20081230	20090917	KMYSA7ADR9C302442	KMYSA7ADRAC305354
			52410-SA1-0320	DAMPER COMP., RR.(Bottom matal t6.0)	리어 댐퍼 콤프(보텀메탈t6.0)	1	N N	20090918	20091209	KMYSA7ADRAC305355	KMYSA7ADRAC305517
		4-1	52410-SA1-0110-EU	DAMPER COMP., RR.(add Adjuster)	리어 댐퍼 콤프(어저스터 추가)	1	N	20091210		KMYSA7ADRAC305518	
		5	52485-SE5-9010-M1	BUSH, RUBBER	러버 부쉬	1	N	20081230		KMYSA7ADR9C302442	
		6	52486-SE5-0030	COLLAR, RUBBER BUSH	러버 부쉬 칼라	1	N	20081230		KMYSA7ADR9C302442	
		7	52517-BA6-0030	RUBBER, STOPPER	스토퍼 러버	1	N	20081230		KMYSA7ADR9C302442	
		8	90108-CB3-0000	BOLT, RR.CUSHION UNDER	리어 쿠션 언더 볼트	2	Y	20081230		KMYSA7ADR9C302442	
		9	S4002-10000-0S	NUT, HEX 10mm	헥스 너트 10mm	1	N	20081230		KMYSA7ADR9C302442	

F-17

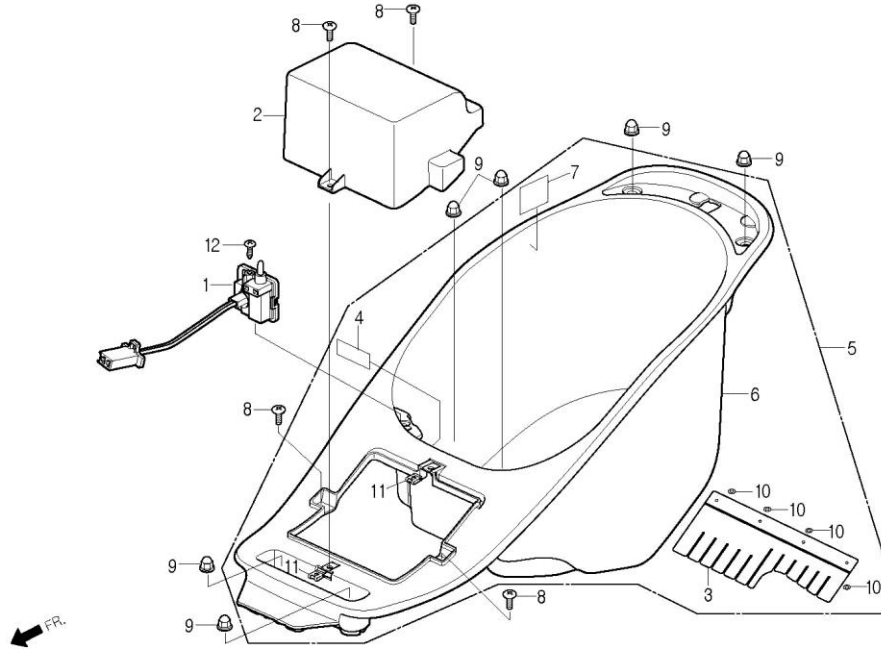
LUGGAGE BOX 러게지 박스



정비항목 Service item	FRT	Ref No.	부품번호	영문부품명	부 품 명	수 량	공 급 환	시작일	종료일	시작차대번호	종료차대번호
러게지 박스 BOX, LUGGAGE	0.3	1	33900-SA1-0110-M1	LAMP, TRUNK	트렁크 램프	1	Y	20081230		KMYSA7ADR9C302442	
		2	50326-SA7-0000	COVER, BATTERY	배터리 커버	1	Y	20081230		KMYSA7ADR9C302442	
		3	80104-SA7-0000	PLATE, SPLASH GUARD	스플래쉬 가드 플레이트	1	N	20081230		KMYSA7ADR9C302442	
		4	81218-SA2-0000	LABEL, LUGGAGE BOX CAUTION	러게지 박스 코션 라벨	1	N	20081230		KMYSA7ADR9C302442	
		5	8125A-SA7-K300	BOX ASS'Y, LUGGAGE	러게지 박스 앞세이	1	Y	20081230		KMYSA7ADR9C302442	
		6	81250-SA7-0000	BOX, LUGGAGE	러게지 박스	1	N	20081230		KMYSA7ADR9C302442	
		7	87566-SA7-K300	MARK, EMISSION NOTED	에미션 노티드 마크	1	N	20081230		KMYSA7ADR9C302442	
		8	90192-SB1-0000	SCREW, SPECIAL 5x12	스페셜 스크류 5x12	4	Y	20081230		KMYSA7ADR9C302442	
		9	90301-SB1-0000	NUT, OPEN STAY 6mm	오픈 스테이 너트 6mm	6	Y	20081230		KMYSA7ADR9C302442	
		10	90301-SE5-0000	CLIP NUT	클립 너트	4	N	20081230		KMYSA7ADR9C302442	
		11	90677-SE5-0030	NUT, CLIP 5mm	클립 너트 5mm	2	Y	20081230		KMYSA7ADR9C302442	
		12	S3903-45380	SCREW, TAPPING 5x16	탭핑 스크류 5x16	1	Y	20081230		KMYSA7ADR9C302442	

F-17

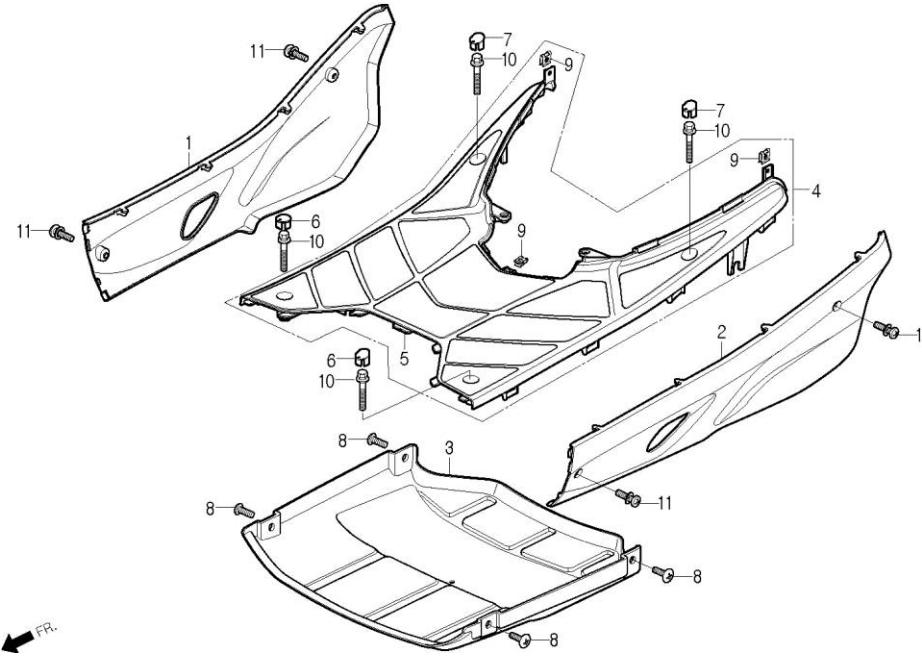
LUGGAGE BOX 러게지 박스



정비항목 Service item	FRT	Ref No.	부품번호	영문부품명	부 품 명	수 량	공 급 환	시작일	종료일	시작차대번호	종료차대번호
러게지 박스 BOX, LUGGAGE	0.3	1	33900-SA1-0110-M1	LAMP, TRUNK	트렁크 램프	1	Y	20081230		KMYSA7ADS9C305417	
		2	50326-SA7-0000	COVER, BATTERY	배터리 커버	1	Y	20081230		KMYSA7ADS9C305417	
		3	80104-SA7-0000	PLATE, SPLASH GUARD	스플래쉬 가드 플레이트	1	N	20081230		KMYSA7ADS9C305417	
		4	81218-SA2-0000	LABEL, LUGGAGE BOX CAUTION	러게지 박스 코션 라벨	1	N	20081230		KMYSA7ADS9C305417	
		5	8125A-SA7-K300	BOX ASS'Y, LUGGAGE	러게지 박스 앞세이	1	Y	20081230		KMYSA7ADS9C305417	
		6	81250-SA7-0000	BOX, LUGGAGE	러게지 박스	1	N	20081230		KMYSA7ADS9C305417	
		7	87566-SA7-K300	MARK, EMISSION NOTED	에미션 노티드 마크	1	N	20081230		KMYSA7ADS9C305417	
		8	90192-SB1-0000	SCREW, SPECIAL 5x12	스페셜 스크류 5x12	4	Y	20081230		KMYSA7ADS9C305417	
		9	90301-SB1-0000	NUT, OPEN STAY 6mm	오픈 스테이 너트 6mm	6	Y	20081230		KMYSA7ADS9C305417	
		10	90301-SE5-0000	CLIP NUT	클립 너트	4	N	20081230		KMYSA7ADS9C305417	
		11	90677-SE5-0030	NUT, CLIP 5mm	클립 너트 5mm	2	Y	20081230		KMYSA7ADS9C305417	
		12	S3903-45380	SCREW, TAPPING 5x16	탭핑 스크류 5x16	1	Y	20081230		KMYSA7ADS9C305417	

F-14

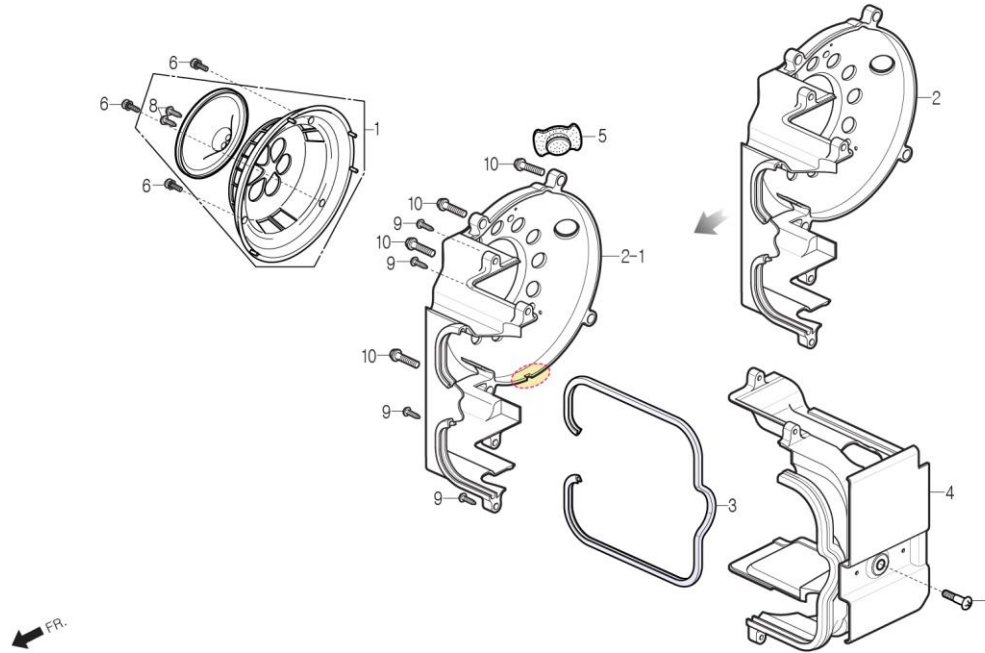
FLOOR SIDE COVER / UNDER COVER 플로어 사이드 커버 / 언더 커버



정비항목 Service item	FRT	Ref No.	부품번호	영문부품명	부 품 명	수 량	공 급 항 목	시작일	종료일	시작차대번호	종료차대번호	
RH. 플로어 사이드 커버 COVER, RH.FLOOR SIDE	0.4	1	50613-SA7-0000-DT	COVER, RH.FLOOR SIDE(D/GREEN)	RH. 플로어 사이드 커버(암녹회색)	1	Y	20081230	20101231	KMYSA7ADR9C302442	KMYSA7ADRBC308294	
			50613-SA7-0000-GB	COVER, RH.FLOOR SIDE(G/BLUE)	RH. 플로어 사이드 커버(검정색)	1	Y	20081230		KMYSA7ADR9C302442		
			50613-SA7-0000-TY	COVER, RH.FLOOR SIDE(T/GRAY)	RH. 플로어 사이드 커버(암회색)	1	Y	20081230		KMYSA7ADR9C302442		
			50613-SA7-0000-WE	COVER, RH.FLOOR SIDE(W/RED)	RH. 플로어 사이드 커버(포도주색)	1	Y	20081230	20101231	KMYSA7ADR9C302442	KMYSA7ADRBC308294	
			50613-SA7-0000-WH	COVER, RH.FLOOR SIDE(WHITE)	RH. 플로어 사이드 커버(백색)	1	Y	20081230	20101231	KMYSA7ADR9C302442	KMYSA7ADRBC308294	
.LH. 플로어 사이드 커버 · COVER, LH.FLOOR SIDE	0.3	2	50614-SA7-0000-DT	COVER, LH.FLOOR SIDE(D/GREEN)	LH. 플로어 사이드 커버(암녹회색)	1	Y	20081230	20101231	KMYSA7ADR9C302442	KMYSA7ADRBC308294	
			50614-SA7-0000-GB	COVER, LH.FLOOR SIDE(G/BLUE)	LH. 플로어 사이드 커버(검정색)	1	Y	20081230		KMYSA7ADR9C302442		
			50614-SA7-0000-TY	COVER, LH.FLOOR SIDE(T/GRAY)	LH. 플로어 사이드 커버(암회색)	1	Y	20081230		KMYSA7ADR9C302442		
			50614-SA7-0000-WE	COVER, LH.FLOOR SIDE(W/RED)	LH. 플로어 사이드 커버(포도주색)	1	Y	20081230	20101231	KMYSA7ADR9C302442	KMYSA7ADRBC308294	
			50614-SA7-0000-WH	COVER, LH.FLOOR SIDE(WHITE)	LH. 플로어 사이드 커버(백색)	1	Y	20081230	20101231	KMYSA7ADR9C302442	KMYSA7ADRBC308294	
언더 커버 COVER, UNDER	0.3	3	50621-SA7-0000	COVER, UNDER	언더 커버	1	Y	20081230		KMYSA7ADR9C302442		
			6431A-SA7-0000	PANEL ASS'Y, FLOOR	플로어 판넬 앗세이	1	Y	20081230		KMYSA7ADR9C302442		
RH. 필리온 스텝 STEP, RH.PILLION	0.1	5	64310-SA7-0000	PANEL, FLOOR	플로어 판넬	1	N	20081230		KMYSA7ADR9C302442		
			64311-SA7-0000	FR.CAP, FLOOR PANEL	플로어 판넬 후론트 캡	2	Y	20081230		KMYSA7ADR9C302442		
			64312-SA7-0000	RR.CAP, FLOOR PANEL	플로어 판넬 리어 캡	2	Y	20081230		KMYSA7ADR9C302442		
			90192-SB1-0000	SCREW, SPECIAL 5x12	스페셜 스크류 5x12	4	Y	20081230		KMYSA7ADR9C302442		
			90677-SE5-0030	NUT, CLIP 5mm	클립 너트 5mm	3	Y	20081230		KMYSA7ADR9C302442		
			S3404-06032-08	BOLT, WASHER 6x32	와셔 볼트 6x32	4	N	Y	20081230	20100430	KMYSA7ADR9C302442	KMYSA7ADRAC306514
			S3404-06032-00	BOLT, WASHER 6x32	와셔 볼트 6x32	4	Y	20100501		KMYSA7ADRAC306515		
			S3891-05014-08	SCREW, WASHER 5x14	와셔 스크류 5x14	4	N	Y	20081230	20100430	KMYSA7ADR9C302442	KMYSA7ADRAC306514
			S3891-05014-00	SCREW, WASHER 5x14	와셔 스크류 5x14	4	Y	20100501		KMYSA7ADRAC306515		

E-01

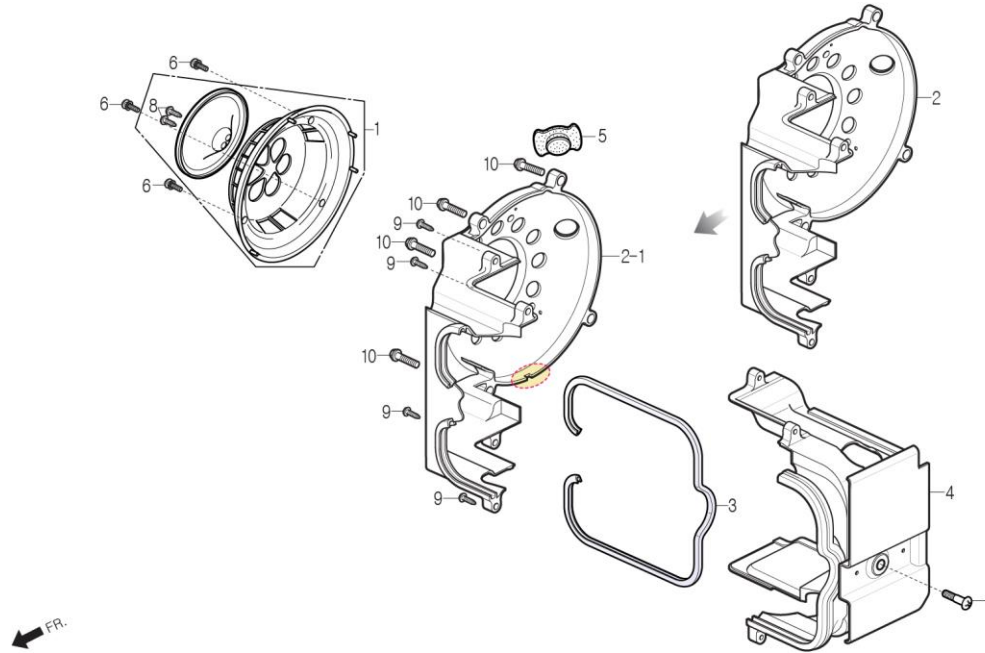
FAN COVER / SHROUD 팬 커버 / 슈라우드



정비항목 Service item	FRT	Ref No.	부품번호	영문부품명	부 품 명	수 량	공 급 회 환	시작일	종료일	시작차대번호	종료차대번호
RH. 슈라우드 콤프		1	19615-SA1-0010	COVER ASS'Y, FAN	팬 커버 앞세이	1	Y	20081230		KMYSA7ADS9C305417	
SHROUD COMP., RH.	0.2	2	19620-SA4-0010	SHROUD COMP., RH.	RH. 슈라우드 콤프	1	N	20081230	20091214	KMYSA7ADS9C305417	KMYSA7ADSAC306519
(각개마다 0.2추가)		2-1	19620-SA4-0020	SHROUD COMP., RH.	RH. 슈라우드 콤프	1	Y	20091215		KMYSA7ADSAC306520	
(ADD 0.2 FOR EACH)		3	19625-SA4-0000	SEAL, SHROUD	슈라우드 시일	1	Y	20081230		KMYSA7ADS9C305417	
팬 커버 앞세이		4	19630-SA4-0000	SHROUD COMP., LH	LH. 슈라우드 콤프	1	Y	20081230		KMYSA7ADS9C305417	
COVER ASS'Y, FAN	0.1	5	19633-SA0-0000	GROMMET, SHROUD B	슈라우드 B 그로멧	1	Y	20081230		KMYSA7ADS9C305417	
		6	90001-SA1-0000	SCREW, WASHER 5x12	와셔 스크류 5x12	3	Y	20081230		KMYSA7ADS9C305417	
LH. 슈라우드 콤프		7	90108-BA5-9000	SCREW 6x18	스크류 6x18	1	Y	20081230		KMYSA7ADS9C305417	
SHROUD COMP., LH.	0.1	8	S3903-34380	SCREW, TAPPING 4x12	탭핑 스크류 4x12	2	N	20081230		KMYSA7ADS9C305417	
		9	S3904-35380	SCREW, TAPPING 5x16	탭핑 스크류 5x16	4	Y	20081230		KMYSA7ADS9C305417	
		10	S6001-06020-07	BOLT, FLANGE SH.6x20	후렌지 볼트 SH 6x20	4	Y	20081230		KMYSA7ADS9C305417	

E-01

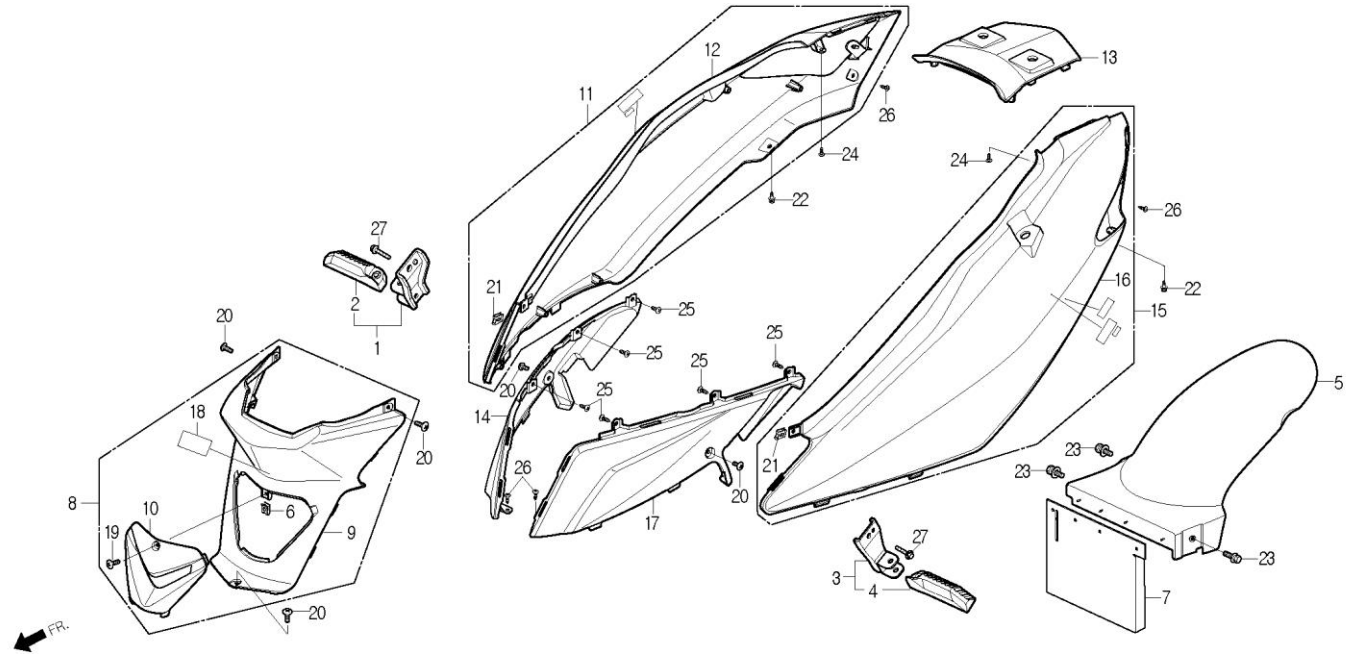
FAN COVER / SHROUD 팬 커버 / 슈라우드



정비항목 Service item	FRT	Ref No.	부품번호	영문부품명	부 품 명	수 량	공 급 회 환	시작일	종료일	시작차대번호	종료차대번호
RH. 슈라우드 콤프		1	19615-SA1-0010	COVER ASS'Y, FAN	팬 커버 앞세이	1	Y	20081230		KMYSA7ADS9C305417	
SHROUD COMP., RH.	0.2	2	19620-SA4-0010	SHROUD COMP., RH.	RH. 슈라우드 콤프	1	N	20081230	20091214	KMYSA7ADS9C305417	KMYSA7ADSAC306519
(각개마다 0.2추가)		2-1	19620-SA4-0020	SHROUD COMP., RH.	RH. 슈라우드 콤프	1	Y	20091215		KMYSA7ADSAC306520	
(ADD 0.2 FOR EACH)		3	19625-SA4-0000	SEAL, SHROUD	슈라우드 시일	1	Y	20081230		KMYSA7ADS9C305417	
팬 커버 앞세이		4	19630-SA4-0000	SHROUD COMP., LH	LH. 슈라우드 콤프	1	Y	20081230		KMYSA7ADS9C305417	
COVER ASS'Y, FAN	0.1	5	19633-SA0-0000	GROMMET, SHROUD B	슈라우드 B 그로멧	1	Y	20081230		KMYSA7ADS9C305417	
		6	90001-SA1-0000	SCREW, WASHER 5x12	와셔 스크류 5x12	3	Y	20081230		KMYSA7ADS9C305417	
LH. 슈라우드 콤프		7	90108-BA5-9000	SCREW 6x18	스크류 6x18	1	Y	20081230		KMYSA7ADS9C305417	
SHROUD COMP., LH.	0.1	8	S3903-34380	SCREW, TAPPING 4x12	탭핑 스크류 4x12	2	N	20081230		KMYSA7ADS9C305417	
		9	S3904-35380	SCREW, TAPPING 5x16	탭핑 스크류 5x16	4	Y	20081230		KMYSA7ADS9C305417	
		10	S6001-06020-07	BOLT, FLANGE SH.6x20	후렌지 볼트 SH 6x20	4	Y	20081230		KMYSA7ADS9C305417	

F-18

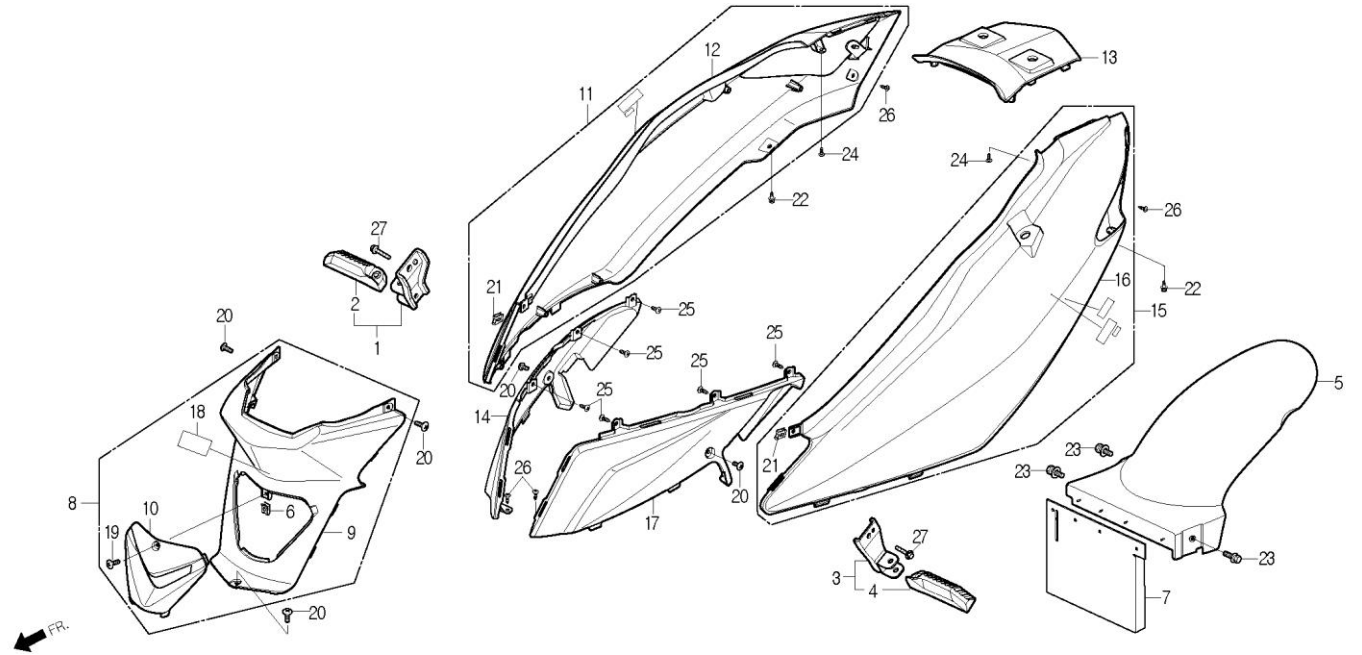
CENTER COVER / BODY COVER 센터 커버 / 보디 커버



정비항목 Service item	FRT	Ref No.	부품번호	영문부품명	부 품 명	수 량	공 급 호 환	시작일	종료일	시작차대번호	종료차대번호	
센터 커버 COVER, CENTER	0.1	1	5071A-SA7-0000	BAR ASS'Y, RH.PILLION STEP	RH. 필리온 스텝 바 앞세이	1	Y	20081230		KMYS7ADR9C302442		
		2	50715-SA7-0000	BAR, RH.PILLION STEP	RH. 필리온 스텝 바	1	N	20081230		KMYS7ADR9C302442		
		3	5072A-SA7-0000	BAR ASS'Y, LH.PILLION STEP	LH. 필리온 스텝 바 앞세이	1	Y	20081230		KMYS7ADR9C302442		
. 플러그 메인テナンス 커버 COVER, PLUG MAINTENANCE		4	50725-SA7-0000	BAR, LH.PILLION STEP	LH. 필리온 스텝 바	1	N	20081230		KMYS7ADR9C302442		
		5	61120-SA1-RB10-BK	MUDGUARD, RR.WHEEL	리어 휠 머드가드	1	Y	20081230		KMYS7ADR9C302442		
보디 커버 COVER, BODY (각개마다 0.1추가) (ADD 0.1 FOR EACH)	0.5	6	64527-BA6-7000	NUT, CLIP 4MM	클립 너트 4mm	1	Y	20081230		KMYS7ADR9C302442		
		7	80104-SA1-0000	PLATE, SPLASH GUARD	스플래쉬 가드 플레이트	1	Y	20081230		KMYS7ADR9C302442		
		8	8015A-SA7-0010	COVER ASS'Y, CENTER	센터 커버 앞세이	1	Y	20081230		KMYS7ADR9C302442		
		9	80151-SA7-0010	COVER, CENTER	센터 커버	1	N	20081230		KMYS7ADR9C302442		
		10	81251-SA7-0000	COVER, SPARK PLUG MAINTENANCE	스파크 플러그 메인テナンス 카바	1	Y	20081230		KMYS7ADR9C302442		
. 리어 어퍼 커버 COVER, RR.UPPER		11	8350A-SA7-1000-DT	COVER ASS'Y, RH.BODY(D/GREEN)	RH. 보디 커버 앞세이(암녹회색)	1	Y	20081230	20101231	KMYS7ADR9C302442	KMYS7ADRBC308294	
			8350A-SA7-1000-GB	COVER ASS'Y, RH.BODY(BLACK)	RH. 보디 커버 앞세이(검정색)	1	N	Y	20081230	20101231	KMYS7ADR9C302442	KMYS7ADRBC308294
			8350A-SA7-1010-GB	COVER ASS'Y, RH.BODY(BLACK)	RH. 보디 커버 앞세이(검정색)	1	Y	20110101		KMYS7ADRBC308295		
			8350A-SA7-1000-TY	COVER ASS'Y, RH.BODY(T/GRAY)	RH. 보디 커버 앞세이(암회색)	1	N	Y	20081230	20101231	KMYS7ADR9C302442	KMYS7ADRBC308294
			8350A-SA7-1010-TY	COVER ASS'Y, RH.BODY(T/GRAY)	RH. 보디 커버 앞세이(암회색)	1	Y	20110101		KMYS7ADRBC308295		
			8350A-SA7-1000-WE	COVER ASS'Y, RH.BODY(W/RED)	RH. 보디 커버 앞세이(포도주색)	1	Y	20081230	20101231	KMYS7ADR9C302442	KMYS7ADRBC308294	
			8350A-SA7-1000-WH	COVER ASS'Y, RH.BODY(WHITE)	RH. 보디 커버 앞세이(백색)	1	Y	20081230	20101231	KMYS7ADR9C302442	KMYS7ADRBC308294	
			8350A-SA7-1010-SL	COVER ASS'Y, RH.BODY(SILVER)	RH. 보디 커버 앞세이(은색)	1	Y	20110101		KMYS7ADRBC308295		
		12	83500-SA7-0000-DT	COVER, RH.BODY(D/GREEN)	RH. 보디 커버(암녹회색)	1	N	20081230	20101231	KMYS7ADR9C302442	KMYS7ADRBC308294	
			83500-SA7-0000-GB	COVER, RH.BODY(G/BLUE)	RH. 보디 커버(검정색)	1	N	20081230		KMYS7ADR9C302442		
			83500-SA7-0000-TY	COVER, RH.BODY(T/GRAY)	RH. 보디 커버(암회색)	1	N	20081230	20101231	KMYS7ADR9C302442	KMYS7ADRBC308294	
			83500-SA7-0000-WE	COVER, RH.BODY(W/RED)	RH. 보디 커버(포도주색)	1	N	20081230	20101231	KMYS7ADR9C302442	KMYS7ADRBC308294	

F-18

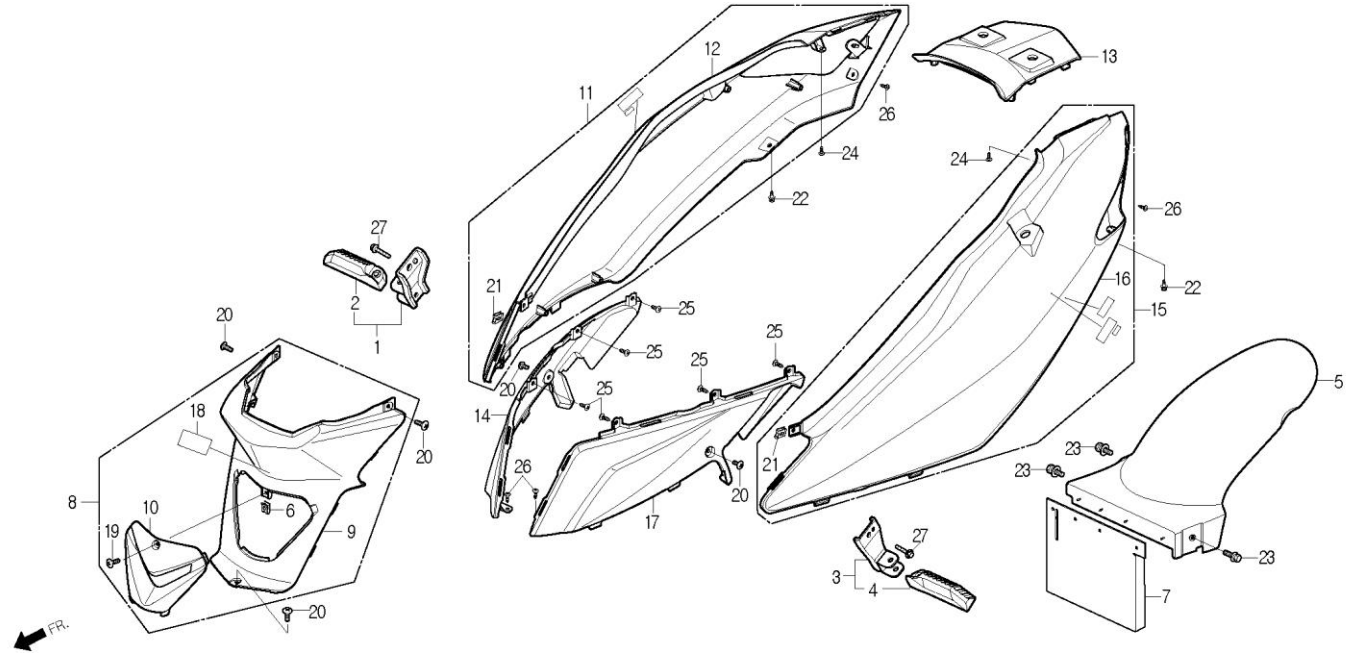
CENTER COVER / BODY COVER 센터 커버 / 보디 커버



정비항목 Service item	FRT	Ref No.	부품번호	영문부품명	부 품 명	수 량	공 급 항	시작일	종료일	시작차대번호	종료차대번호
			83500-SA7-0000-WH	COVER, RH.BODY(WHITE)	RH. 보디 커버(백색)	1	N	20081230	20101231	KMYSA7ADR9C302442	KMYSA7ADRBC308294
			83500-SA7-0000-SL	COVER, RH.BODY(SILVER)	RH. 보디 커버(은색)	1	N	20110101		KMYSA7ADRBC308295	
		13	83502-SA7-0000-DT	COVER, RR. UPPER(D/GREEN)	리어 어퍼 커버(암녹회색)	1	Y	20081230	20101231	KMYSA7ADR9C302442	KMYSA7ADRBC308294
			83502-SA7-0000-GB	COVER, RR. UPPER(G/BLUE)	리어 어퍼 커버(검정색)	1	Y	20081230		KMYSA7ADR9C302442	
			83502-SA7-0000-TY	COVER, RR. UPPER(T/GRAY)	리어 어퍼 커버(암회색)	1	Y	20081230		KMYSA7ADR9C302442	
			83502-SA7-0000-WE	COVER, RR. UPPER(W/RED)	리어 어퍼 커버(포도주색)	1	Y	20081230	20101231	KMYSA7ADR9C302442	KMYSA7ADRBC308294
			83502-SA7-0000-WH	COVER, RR. UPPER(WHITE)	리어 어퍼 커버(백색)	1	Y	20081230	20101231	KMYSA7ADR9C302442	KMYSA7ADRBC308294
			83502-SA7-0000-SL	COVER, RR. UPPER(SILVER)	리어 어퍼 커버(은색)	1	Y	20110101		KMYSA7ADRBC308295	
		14	83506-SA7-0000	COVER, RH.BODY SIDE	RH. 보디 사이드 커버	1	Y	20081230		KMYSA7ADR9C302442	
		15	8360A-SA7-2000-DT	COVER ASS'Y, LH.BODY(D/GREEN)	LH. 보디 커버 앞세이(암녹회색)	1	Y	20081230	20101231	KMYSA7ADR9C302442	KMYSA7ADRBC308294
			8360A-SA7-2000-GB	COVER ASS'Y, LH.BODY(BLACK)	LH. 보디 커버 앞세이(검정색)	1	N Y	20081230	20101231	KMYSA7ADR9C302442	KMYSA7ADRBC308294
			8360A-SA7-2010-GB	COVER ASS'Y, LH.BODY(BLACK)	LH. 보디 커버 앞세이(검정색)	1	Y	20110101		KMYSA7ADRBC308295	
			8360A-SA7-2000-TY	COVER ASS'Y, LH.BODY(T/GRAY)	LH. 보디 커버 앞세이(암회색)	1	N Y	20081230	20101231	KMYSA7ADR9C302442	KMYSA7ADRBC308294
			8360A-SA7-2010-TY	COVER ASS'Y, LH.BODY(T/GRAY)	LH. 보디 커버 앞세이(암회색)	1	Y	20110101		KMYSA7ADRBC308295	
			8360A-SA7-2000-WE	COVER ASS'Y, LH.BODY(W/RED)	LH. 보디 커버 앞세이(포도주색)	1	Y	20081230	20101231	KMYSA7ADR9C302442	KMYSA7ADRBC308294
			8360A-SA7-2000-WH	COVER ASS'Y, LH.BODY(WHITE)	LH. 보디 커버 앞세이(백색)	1	Y	20081230	20101231	KMYSA7ADR9C302442	KMYSA7ADRBC308294
			8360A-SA7-2010-SL	COVER ASS'Y, LH.BODY(SILVER)	LH. 보디 커버 앞세이(은색)	1	Y	20110101		KMYSA7ADRBC308295	
		16	83600-SA7-0000-DT	COVER, LH.BODY(D/GREEN)	LH. 보디 커버(암녹회색)	1	N	20081230	20101231	KMYSA7ADR9C302442	KMYSA7ADRBC308294
			83600-SA7-0000-GB	COVER, LH.BODY(G/BLUE)	LH. 보디 커버(검정색)	1	N	20081230		KMYSA7ADR9C302442	
			83600-SA7-0000-TY	COVER, LH.BODY(T/GRAY)	LH. 보디 커버(암회색)	1	N	20081230		KMYSA7ADR9C302442	
			83600-SA7-0000-WE	COVER, LH.BODY(W/RED)	LH. 보디 커버(포도주색)	1	N	20081230	20101231	KMYSA7ADR9C302442	KMYSA7ADRBC308294
			83600-SA7-0000-WH	COVER, LH.BODY(WHITE)	LH. 보디 커버(백색)	1	N	20081230	20101231	KMYSA7ADR9C302442	KMYSA7ADRBC308294
			83600-SA7-0000-SL	COVER, LH.BODY(SILVER)	LH. 보디 커버(은색)	1	N	20110101		KMYSA7ADRBC308295	

F-18

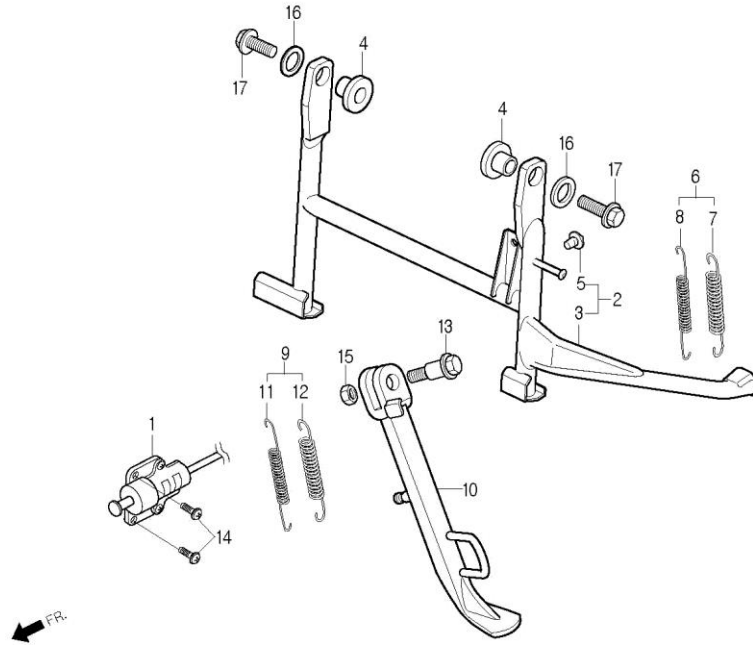
CENTER COVER / BODY COVER 센터 커버 / 보디 커버



정비항목 Service item	FRT	Ref No.	부품번호	영문부품명	부 품 명	수 량	공 급 환	시작일	종료일	시작차대번호	종료차대번호	
		17	83606-SA7-0000	COVER, LH.BODY SIDE	LH. 보디 사이드 커버	1	Y	20081230		KMYSA7ADR9C302442		
		18	87505-SA7-0000	LABEL, TIRE CAUTION	타이어 라벨	1	N	20081230		KMYSA7ADR9C302442		
		19	90111-SA1-0000	SCREW, SPECIAL 4x14	스페셜 스크류 4x14	1	Y	20081230		KMYSA7ADR9C302442		
		20	90192-SE3-0000	SCREW, SPECIAL 5x14	스페셜 스크류 5x14	5	Y	20081230		KMYSA7ADR9C302442		
		21	90677-SE5-0030	NUT, CLIP 5mm	클립 너트 5mm	2	Y	20081230		KMYSA7ADR9C302442		
		22	90683-SE5-0030	CLIP, BODY COVER	보디 커버 클립	2	Y	20081230		KMYSA7ADR9C302442		
		23	S3404-06016-08	BOLT, WASHER 6x16	와셔 볼트 6x16	3	N	Y	20081230	20100430	KMYSA7ADR9C302442	KMYSA7ADRAC306514
			S3404-06016-00	BOLT, WASHER 6x16	와셔 볼트 6x16	3	Y	20100501		KMYSA7ADRAC306515		
		24	S3903-25220	SCREW, TAPPING 5x12	탭핑 스크류 5x12	2	N	Y	20081230	20100430	KMYSA7ADR9C302442	KMYSA7ADRAC306514
			S3903-25210	SCREW, TAPPING 5x12	탭핑 스크류 5x12	2	Y	20100501		KMYSA7ADRAC306515		
		25	S3903-25280	SCREW, TAPPING 5x12	탭핑 스크류 5x12	6	Y	20081230		KMYSA7ADR9C302442		
		26	S3903-34420	SCREW, TAPPING 4x16	탭핑 스크류 4x16	4	N	Y	20081230	20100430	KMYSA7ADR9C302442	KMYSA7ADRAC306514
			S3903-34410	SCREW, TAPPING 4x16	탭핑 스크류 4x16	4	Y	20100501		KMYSA7ADRAC306515		
		27	S5701-08016-08	BOLT, FLANGE 8x16	후렌지 볼트 8x16	2	N	Y	20081230	20100430	KMYSA7ADR9C302442	KMYSA7ADRAC306514
			S5701-08016-00	BOLT, FLANGE 8x16	후렌지 볼트 8x16	2	Y	20100501		KMYSA7ADRAC306515		

F-21

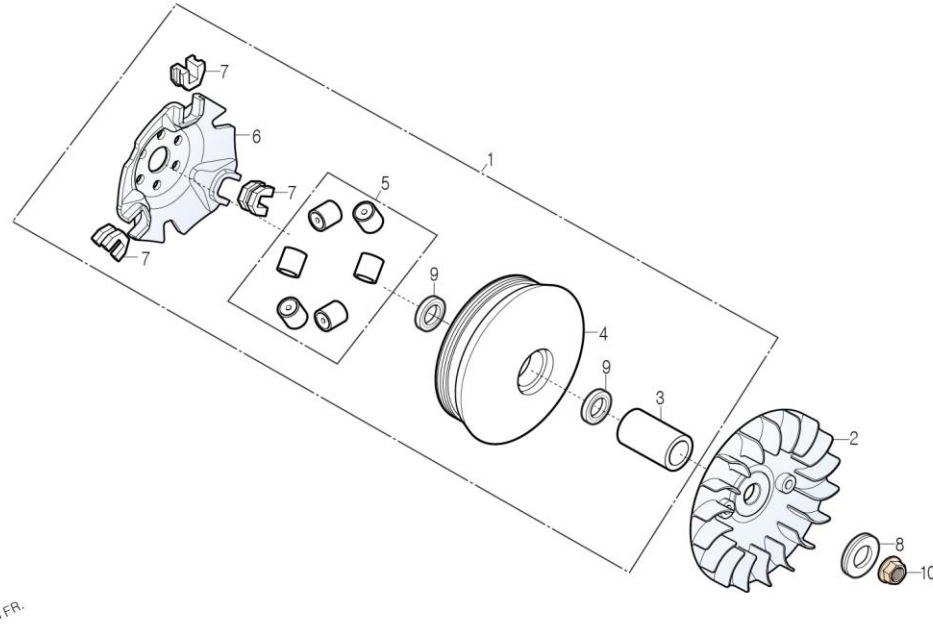
STAND 스탠드



정비항목 Service item	FRT	Ref No.	부품번호	영문부품명	부 품 명	수 량	공 급 환	시작일	종료일	시작차대번호	종료차대번호	
메인 스탠드 콤프 STAND COMP., MAIN	0.3	1	35700-BA6-0000-M2	SWITCH ASS'Y, SIDE STAND(AOLI)	사이드 스탠드 스위치 앳세이(약칭오력)	1	Y	20081230	20090601	KMYSA7ADR9C302442	KMYSA7ADR9C304151	
		2	5050A-SA1-0100	STAND ASS'Y, MAIN	메인 스탠드 앳세이	1	Y	20081230		KMYSA7ADR9C302442		
		3	50500-SA1-0110	STAND COMP., MAIN	메인 스탠드 콤프	1	N	20081230		KMYSA7ADR9C302442		
사이드 스탠드 바 콤프 BAR COMP., SIDE STAND	0.2	4	50504-SA1-0000	COLLAR, MAIN STAND	메인 스탠드 칼라	2	Y	20081230		KMYSA7ADR9C302442		
		5	50505-SC1-0100	STOPPER RUBBER, STAND	스탠드 스토퍼 러버	1	Y	20081230		KMYSA7ADR9C302442		
		6	5052A-SE5-5000-EU	SPRING SET, MAIN STAND	메인 스탠드 스프링 셋트	1	Y	20081230		KMYSA7ADR9C302442		
		7	50520-SE5-5000-EU	SPRING, MAIN STAND OUTER	메인 스탠드 아웃터 스프링	1	N	20081230		KMYSA7ADR9C302442		
		8	50521-SE5-5000-EU	SPRING, MAIN STAND INNER	메인 스탠드 인너 스프링	1	N	20081230		KMYSA7ADR9C302442		
		9	5053A-SE1-RB00	SPRING SET, SIDE STAND	사이드 스탠드 스프링 셋트	1	Y	20081230		KMYSA7ADR9C302442		
		10	50530-SA7-0000	BAR COMP., SIDE STAND	사이드 스탠드 바 콤프	1	Y	20081230		KMYSA7ADR9C302442		
		11	50532-SE1-RB00	SPRING, SIDE STAND INNER	사이드 스탠드 인너 스프링	1	N	20081230		KMYSA7ADR9C302442		
		12	50533-SE1-RB00	SPRING, SIDE STAND OUTER	사이드 스탠드 아웃터 스프링	1	N	20081230		KMYSA7ADR9C302442		
		13	90108-BA7-7400	SCREW, SIDE STAND PIVOT	사이드 스탠드 스페셜 스크류	1	Y	20081230		KMYSA7ADR9C302442		
		14	S3892-05016-08	SCREW, WASHER 5x16	와셔 스크류 5x16	2	Y	20081230	20090601	KMYSA7ADR9C302442	KMYSA7ADR9C304151	
		15	S4001-10080-0S	NUT, HEX 10mm	헥스 너트 10mm	1	Y	20081230		KMYSA7ADR9C302442		
		16	S4101-10800	WASHER, PLAIN 10mm	플레인 와셔 10mm	2	Y	20081230		KMYSA7ADR9C302442		
		17	S5801-10035-08	BOLT, FLANGE 10x35	후렌지 볼트 10x35	2	N	Y	20081230	20100430	KMYSA7ADR9C302442	KMYSA7ADRAC306514
			S5801-10035-00	BOLT, FLANGE 10x35	후렌지 볼트 10x35	2	Y		20100501	KMYSA7ADRAC306515		

E-12

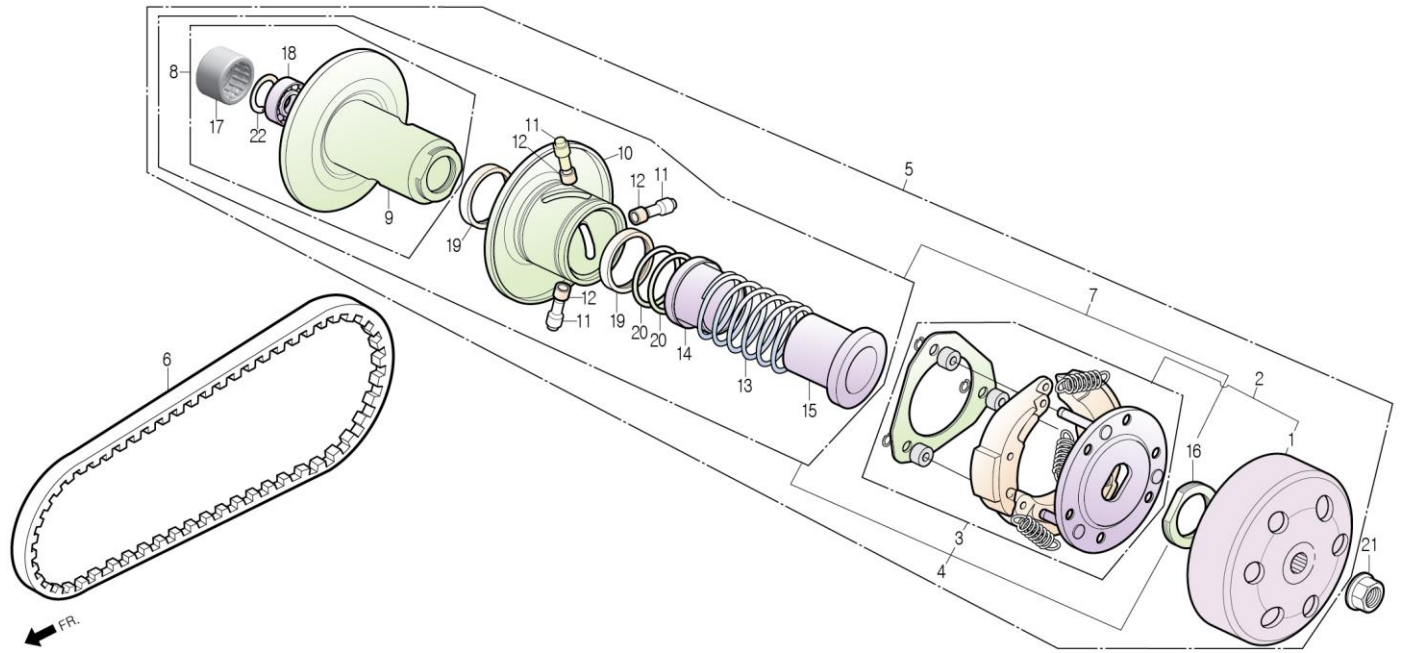
DRIVE FACE 드라이브 페이스



정비항목 Service item	FRT	Ref No.	부품번호	영문부품명	부 품 명	수 량	공 급 회 환	시작일	종료일	시작차대번호	종료차대번호	
드라이브 페이스 FACE, DRIVE	0.5	1	2210A-SA4-0000	FACE ASS'Y, MOVABLE DRIVE	무브어블 드라이브 페이스 아세이	1	Y	20081230		KMYSA7ADR9C302442		
		2	22102-SA1-0010	FACE, DRIVE	드라이브 페이스	1	Y	20081230		KMYSA7ADR9C302442		
		3	22105-SA4-0000	BOSS, DRIVE FACE	드라이브 페이스 보스	1	N	20081230		KMYSA7ADR9C302442		
무브어블 드라이브 페이스 콤프 FACE COMP., MOVABLE DRIVE	0.6	4	22110-SA1-0200	FACE COMP., MOVABLE DRIVE	무브어블 드라이브 페이스 콤프	1	N	20081230		KMYSA7ADR9C302442		
		5	22121-SA1-0102-EU	ROLLER COMP., WEIGHT 12g	웨이트 롤러 콤프12g	6	Y	20081230		KMYSA7ADR9C302442		
웨이트 롤러 콤프 ROLLER COMP., WEIGHT	0.6	6	22131-SA1-0200	PLATE, RAMP	램프 플레이트	1	N	20081230		KMYSA7ADR9C302442		
(하나 또는 전부) (ONE OR ALL)		7	22132-SA1-0200	PIECE, SLIDE	슬라이드 피스	3	Y	20081230		KMYSA7ADR9C302442		
(관련 부품 포함) (INCLUDE RELATIVE PARTS)		8	42312-BA7-0000	COLLAR, RR.AXLE	리어 액슬 칼라	1	Y	20081230		KMYSA7ADR9C302442		
		9	91212-SA1-0000	SEAL, OIL 24x31x3	오일 시일 24x31x3	2	Y	20081230		KMYSA7ADR9C302442		
		10	S4050-12080	NUT, FLANGE 12mm	후렌지 너트 12mm	1	N	Y	20081230	20141019	KMYSA7ADR9C302442	KMYSA7ADRFC317680
			90308-SAB-0000	NUT, SPECIAL FLANGE 12mm	스페셜 후렌지 너트 12mm	1	Y	20141020		KMYSA7ADRFC317681		

E-13

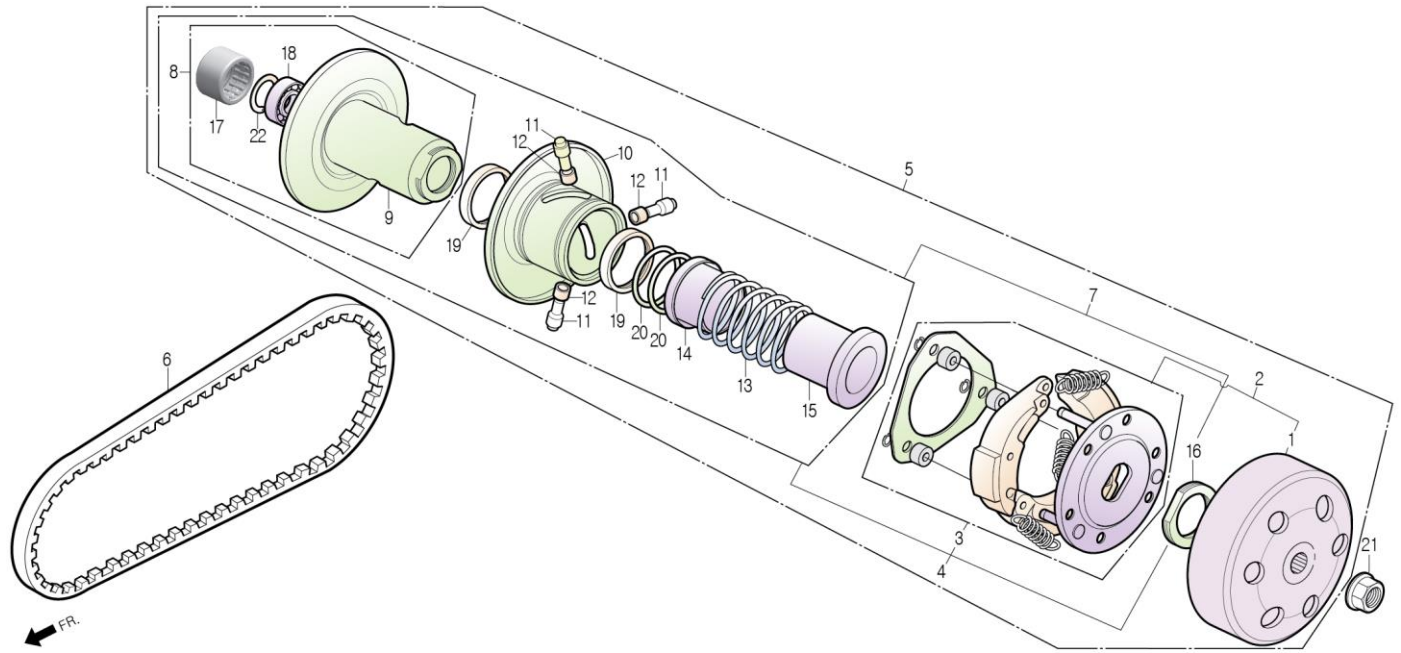
DRIVEN FACE 드러브 페이스



정비항목 Service item	FRT	Ref No.	부품번호	영문부품명	부 품 명	수 량	공 급 회 환	시작일	종료일	시작차대번호	종료차대번호	
클러치 아웃터 OUTER, CLUTCH	0.5	1	22100-SA2-0000	OUTER, CLUTCH	클러치 아웃터	1	N	20081230	20140529	KMYSA7ADS9C305417	KMYSA7ADSFC308922	
			22100-SA2-1000-M1	OUTER, CLUTCH	클러치 아웃터	1	Y	20140530		KMYSA7ADSFC308923		
웨이트 클러치 WEIGHT CLUTCH (관련 부품 포함) (INCLUDE RELATIVE PARTS)	0.8	2	2230A-SA2-0010	PLATE UNIT, DRIVE	드라이브 플레이트 유닛	1	N	20081230		KMYSA7ADS9C305417		
			22300-SA2-0010	PLATE ASS'Y, DRIVE	드라이브 플레이트 앞세이	1	N	Y	20081230	20140529	KMYSA7ADS9C305417	KMYSA7ADSFC308922
			22300-SA2-1000-M1	PLATE ASS'Y, DRIVE	드라이브 플레이트 앞세이	1	Y	20140530		KMYSA7ADSFC308923		
			2301A-SA2-0040	SUB ASS'Y, DRIVEN PULLEY	드러브 폴리 서브 앞세이	1	N	N	20081230	20140529	KMYSA7ADS9C305417	KMYSA7ADSFC308922
.무브어블 드러브 페이스 콤프 .FACE COMP., MOVABLE DRIVEN (관련 부품 포함) (INCLUDE RELATIVE PARTS)		3	2301A-SA2-1010-M1	SUB ASS'Y, DRIVEN PULLEY	드러브 폴리 서브 앞세이	1	N	20140530		KMYSA7ADSFC308923		
			23010-SA2-0040	PULLEY ASS'Y, DRIVEN	드러브 폴리 앞세이	1	N	Y	20081230	20140529	KMYSA7ADS9C305417	KMYSA7ADSFC308922
		4	23010-SA2-1010-M1	PULLEY ASS'Y, DRIVEN	드러브 폴리 앞세이	1	Y	20140530		KMYSA7ADSFC308923		
			23100-SA1-0000	BELT, DRIVE	드라이브 벨트	1	N	Y	20081230	20150430	KMYSA7ADS9C305417	KMYSA7ADSFC309299
드라이브 벨트 BELT, DRIVE	0.6	5	23100-SAD-1000-M1	BELT, DRIVE	드라이브 벨트	1	Y	20150501		KMYSA7ADSFC309300		
			2320A-SA2-0030	PULLEY UNIT, DRIVEN	드러브 폴리 유닛	1	N	20081230		KMYSA7ADS9C305417		
드러브 페이스 앞세이 FACE ASS'Y, DRIVEN	0.8	6	23200-SA2-0010	FACE ASS'Y, DRIVEN	드러브 페이스 앞세이	1	N	N	20081230	20140529	KMYSA7ADS9C305417	KMYSA7ADSFC308922
			23200-SA2-1010-M1	FACE ASS'Y, DRIVEN	드러브 페이스 앞세이	1	N	20140530		KMYSA7ADSFC308923		
.레디얼 볼 베어링 6902U .BEARING, RADIAL BALL 6902U .니들 베어링 22x19x18 .BEARING, NEEDLE 22x19x18		7	23210-SA2-0010	FACE COMP., DRIVEN	드러브 페이스 콤프	1	N	20081230	20140529	KMYSA7ADS9C305417	KMYSA7ADSFC308922	
			23210-SA2-1000-M1	FACE COMP., DRIVEN	드러브 페이스 콤프	1	N	20140530		KMYSA7ADSFC308923		
		8	23220-SA2-0010	FACE COMP., MOVABLE DRIVEN	무브어블 드러브 페이스 콤프	1	N	N	20081230	20140529	KMYSA7ADS9C305417	KMYSA7ADSFC308922
			23220-SA2-1010-M1	FACE COMP., MOVABLE DRIVEN	무브어블 드러브 페이스 콤프	1	N	20140530		KMYSA7ADSFC308923		
		9	23225-SA2-0000	PIN, ROLLER GUIDE	롤러 가이드 핀	3	N	N	20081230	20140529	KMYSA7ADS9C305417	KMYSA7ADSFC308922
			23225-SA2-1010-M1	PIN, ROLLER GUIDE	롤러 가이드 핀	3	N	20140530		KMYSA7ADSFC308923		
		10	23226-SC1-0000	ROLLER, GUIDE	가이드 롤러	3	N	N	20081230	20140529	KMYSA7ADS9C305417	KMYSA7ADSFC308922
			23226-SA2-1000-M1	ROLLER, GUIDE	가이드 롤러	3	N	20140530		KMYSA7ADSFC308923		

E-13

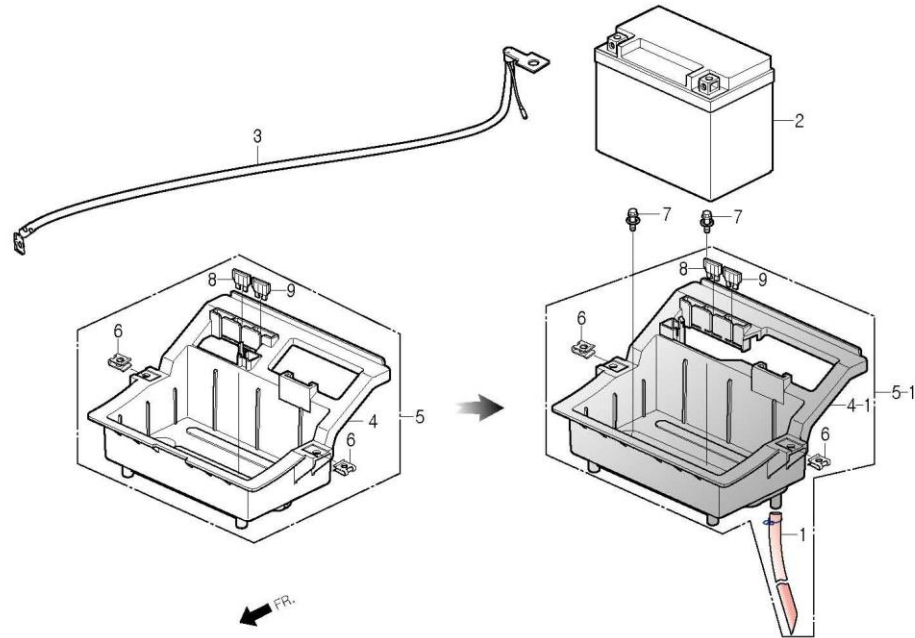
DRIVEN FACE 드러브 페이스



정비항목 Service item	FRT	Ref No.	부품번호	영문부품명	부 품 명	수 량	공 급 회	시작일	종료일	시작차대번호	종료차대번호
드러브 풀리 서브 왓세이 PULLEY SUB ASS'Y, DRIVEN 0.5		13	23233-SA2-0000	SPRING, DRIVEN FACE	드러브 페이스 스프링	1	N	20081230	20140529	KMYSA7ADS9C305417	KMYSA7ADSFC308922
			23233-SAB-1000-M1	SPRING, DRIVEN FACE	드러브 페이스 스프링	1	N	20140530		KMYSA7ADSFC308923	
		14	23237-SA0-0000	COLLAR, SEAL	시일 칼라	1	N	20081230	20140529	KMYSA7ADS9C305417	KMYSA7ADSFC308922
			23237-SA2-1000-M1	COLLAR, SEAL	시일 칼라	1	N	20140530		KMYSA7ADSFC308923	
		15	23238-SE5-0100	COLLAR, SPRING	스프링 칼라	1	N	20081230	20140529	KMYSA7ADS9C305417	KMYSA7ADSFC308922
			23238-SA2-1010-M1	COLLAR, SPRING	스프링 칼라	1	N	20140530		KMYSA7ADSFC308923	
		16	90202-SE5-0000	NUT, SPECIAL 28mm	스페셜 너트 28mm	1	N	20081230	20140529	KMYSA7ADS9C305417	KMYSA7ADSFC308922
			90202-SA2-1000-M1	NUT, SPECIAL 28mm	스페셜 너트 28mm	1	N	20140530		KMYSA7ADSFC308923	
		17	91001-SA1-0000	BEARING, NEEDLE	니들 베어링	1	N	20081230	20140529	KMYSA7ADS9C305417	KMYSA7ADSFC308922
			91001-SA2-1000-M1	BEARING, NEEDLE	니들 베어링	1	N	20140530		KMYSA7ADSFC308923	
		18	91004-SA0-0020-M1	BEARING, RADIAL BALL 6902U	레디얼 볼 베어링 6902U	1	N	20081230	20140529	KMYSA7ADS9C305417	KMYSA7ADSFC308922
			91004-SA2-1000-M1	BEARING, RADIAL BALL 6902U	레디얼 볼 베어링 6902U	1	N	20140530		KMYSA7ADSFC308923	
		19	91211-SE5-0130	SEAL, OIL 34x39x3	오일 시일 34x39x3	2	N	20081230	20140529	KMYSA7ADS9C305417	KMYSA7ADSFC308922
			91211-SA2-1000-M1	SEAL, OIL 34x41x4	오일 시일 34x41x4	2	N	20140530		KMYSA7ADSFC308923	
		20	91351-SE5-1000	O-RING 38.5x2	오-링 38.5x2	2	N	20081230	20140529	KMYSA7ADS9C305417	KMYSA7ADSFC308922
			91351-SA2-1000-M1	O-RING 38.8x1.9	오-링 38.8x1.9	2	N	20140530		KMYSA7ADSFC308923	
		21	S4050-12080	NUT, FLANGE 12mm	후렌지 너트 12mm	1	Y	20081230		KMYSA7ADS9C305417	
		22	S4520-28000	CIR CLIP, INTERNAL 28mm	인터널 씨 클립 28mm	1	N	20081230		KMYSA7ADS9C305417	

F-16

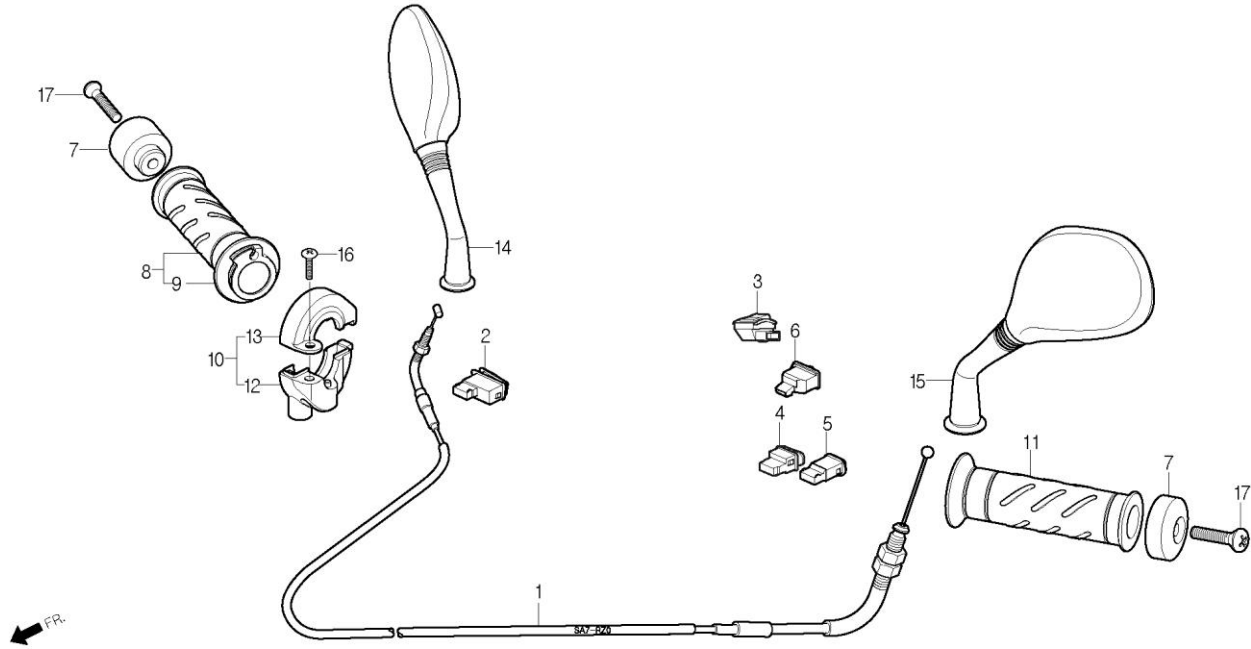
BATTERY 배터리



정비항목 Service item	FRT	Ref No.	부품번호	영문부품명	부 품 명	수 량	공 급 환	시작일	종료일	시작차대번호	종료차대번호	
배터리 BATTERY	0.3	1	17519-SA7-0000	VINYL TUBE 6x9x460	비닐튜브 6x9x460	1	N	20110520		KMYSA7ADSCC307690		
		2	31500-BA4-0000-M1	BATTERY, 12V 10AH(MF)	배터리 12V 10AH(MF)	1	Y	20081230		KMYSA7ADS9C305417		
		3	3260A-SA7-0000	CABLE ASS'Y, BATTERY EARTH	배터리 어스 케이블 왓세이	1	Y	20081230		KMYSA7ADS9C305417		
		4	50256-SA7-0000	BOX, BATTERY	배터리 박스	1	N	N	20081230	20110519	KMYSA7ADS9C305417	KMYSA7ADSCC307689
		4-1	50256-SA7-0010	BOX, BATTERY	배터리 박스	1	N		20110520		KMYSA7ADSCC307690	
		5	50320-SA7-RZ00	BOX ASS'Y, BATTERY	배터리 박스 왓세이	1	N	Y	20081230	20110519	KMYSA7ADS9C305417	KMYSA7ADSCC307689
		5-1	50320-SA7-RZ10	BOX ASS'Y, BATTERY	배터리 박스 왓세이	1	Y		20110520		KMYSA7ADSCC307690	
		6	90677-SE5-0030	NUT, CLIP, 5mm	클립 너트 5mm	2	Y		20081230		KMYSA7ADS9C305417	
		7	S3404-06012-08	BOLT, WASHER 6x12	와셔 볼트 6x12	2	N	Y	20081230	20100430	KMYSA7ADS9C305417	KMYSA7ADSAC306857
		S3404-06012-00	BOLT, WASHER 6x12	와셔 볼트 6x12	2	Y		20100501		KMYSA7ADSAC306858		
		8	S8200-31500	FUSE, BLADE 15A	블레이드 휴즈 15A	1	Y	20081230		KMYSA7ADS9C305417		
		9	S8200-33000	FUSE, BLADE 30A	블레이드 휴즈 30A	1	Y	20081230		KMYSA7ADS9C305417		

F-03

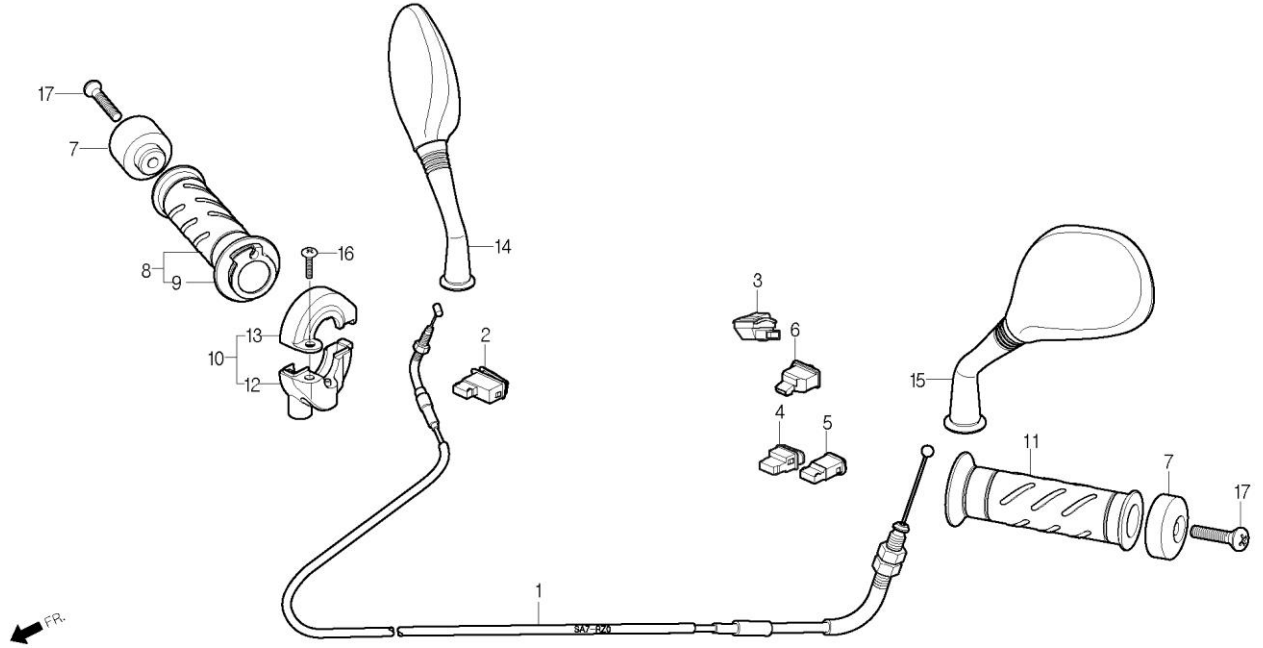
HANDLE GRIP / SWITCH / CABLE 핸들 그립 / 스위치 / 케이블



정비항목 Service item	FRT	Ref No.	부품번호	영문부품명	부 품 명	수 량	공 급 환	시작일	종료일	시작차대번호	종료차대번호	
스토틀 케이블 콤프 CABLE COMP., THROTTLE	0.8	1	17910-SA7-RZ00	CABLE COMP., THROTTLE	스토틀 케이블 콤프	1	Y	20081230		KMYSA7ADS9C305417		
라이팅 스위치 유니트 SWITCH UNIT. LIGHTING	0.3	2	35160-CB4-0000	SWITCH UNIT, START	스타트 스위치 유니트	1	Y	20081230		KMYSA7ADS9C305417		
		3	35170-CB4-0000	SWITCH UNIT, DIMMER	딤머 스위치 유니트	1	Y	20081230		KMYSA7ADS9C305417		
.스타트 스위치 유니트 · SWITCH UNIT, START		4	35180-CB4-0000	SWITCH UNIT, HORN	훈 스위치 유니트	1	N	Y	20081230	20090331	KMYSA7ADS9C305417	KMYSA7ADS9C305843
			35180-CB4-4000	SWITCH UNIT, HORN	훈 스위치 유니트	1	Y	20090401		KMYSA7ADS9C305844		
		5	35190-SA1-0000-M1	SWITCH UNIT, HAZARD	헤저드 스위치 유니트	1	Y	20081230		KMYSA7ADS9C305417		
.딤머 스위치 유니트 · SWITCH UNIT, DIMMER		6	35200-CB4-0000	SWITCH UNIT, WINKER	윙커 스위치 유니트	1	Y	20081230		KMYSA7ADS9C305417		
		7	53106-CB4-0000	WEIGHT CAP, HANDLE	핸들 웨이트 캡	2	N	Y	20081230	20090924	KMYSA7ADS9C305417	KMYSA7ADSAC306415
.훈 스위치 유니트 · SWITCH UNIT, HORN			53106-CB4-0010	WEIGHT CAP, HANDLE	핸들 웨이트 캡	2	Y	20090925		KMYSA7ADSAC306416		
		8	53140-CB4-0000	GRIP COMP., THROTTLE	스토틀 그립 콤프	1	Y	20081230		KMYSA7ADS9C305417		
.윙커 스위치 유니트 · SWITCH UNIT, WINKER		9	53141-CB4-0000	PIPE, THROTTLE GRIP	스토틀 그립 파이프	1	N	20081230		KMYSA7ADS9C305417		
		10	5316A-SE5-0200	HOUSING ASSY, THROTTLE	스토틀 하우징 앳세이	1	Y	20081230		KMYSA7ADS9C305417		
.스토틀 그립 콤프 · GRIP COMP., THROTTLE		11	53166-CB4-0000	GRIP, LH.HANDLE	LH. 핸들 그립	1	Y	20081230		KMYSA7ADS9C305417		
		12	53167-SE5-0200	HOUSING, UNDER THROTTLE	언더 스토틀 하우징	1	N	20081230		KMYSA7ADS9C305417		
		13	53168-SE5-0200	HOUSING, UPPER THROTTLE	어퍼 스토틀 하우징	1	N	20081230		KMYSA7ADS9C305417		
		14	88110-SA7-0000-M1	MIRROR ASS'Y, RH.BACK	RH. 백 미러 앳세이	1	Y	20081230		KMYSA7ADS9C305417		
		15	88120-SA7-0000-M1	MIRROR ASS'Y, LH.BACK	LH. 백 미러 앳세이	1	Y	20081230		KMYSA7ADS9C305417		
		16	S3500-05028-0H	SCREW, PAN 5x28	팬 스크류 5x28	1	N	Y	20081230	20100430	KMYSA7ADS9C305417	KMYSA7ADSAC306857
			S3500-05028-0A	SCREW, PAN 5x28	팬 스크류 5x28	1	Y	20100501		KMYSA7ADSAC306858		
		17	S3700-06040-0G	SCREW, OVAL 6x40	오발 스크류 6x40	2	Y	20081230		KMYSA7ADS9C305417		

F-03

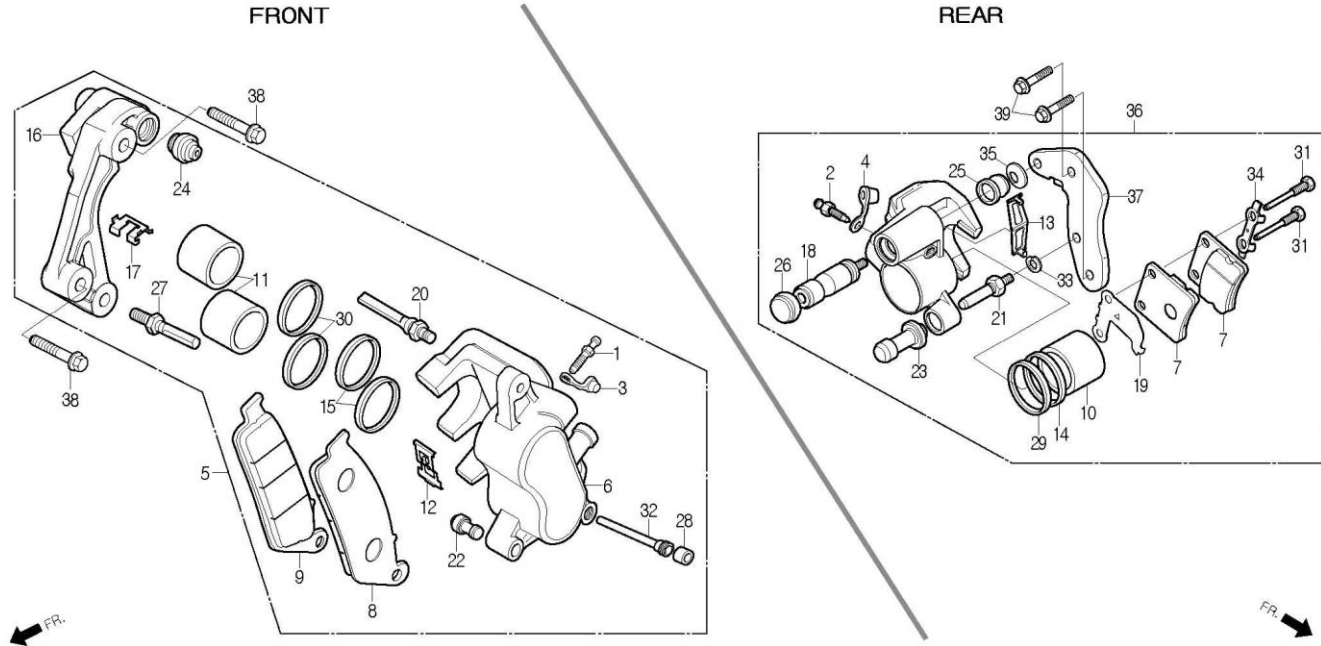
HANDLE GRIP / SWITCH / CABLE 핸들 그립 / 스위치 / 케이블



정비항목 Service item	FRT	Ref No.	부품번호	영문부품명	부 품 명	수 량	공 급 환	시작일	종료일	시작차대번호	종료차대번호	
스토틀 케이블 콤프 CABLE COMP., THROTTLE	0.8	1	17910-SA7-RZ00	CABLE COMP., THROTTLE	스토틀 케이블 콤프	1	Y	20081230		KMYS7ADR9C302442		
라이팅 스위치 유니트 SWITCH UNIT. LIGHTING	0.3	2	35160-CB4-0000	SWITCH UNIT, START	스타트 스위치 유니트	1	Y	20081230		KMYS7ADR9C302442		
		3	35170-CB4-0000	SWITCH UNIT, DIMMER	딤머 스위치 유니트	1	Y	20081230		KMYS7ADR9C302442		
.스타트 스위치 유니트 · SWITCH UNIT, START .딤머 스위치 유니트 · SWITCH UNIT, DIMMER .혼 스위치 유니트 · SWITCH UNIT, HORN .왕커 스위치 유니트 · SWITCH UNIT, HAZARD		4	35180-CB4-0000	SWITCH UNIT, HORN	혼 스위치 유니트	1	N	Y	20081230	20090331	KMYS7ADR9C302442	KMYS7ADR9C303561
			35180-CB4-4000	SWITCH UNIT, HORN	혼 스위치 유니트	1	Y	20090401		KMYS7ADR9C303562		
		5	35190-SA1-0000-M1	SWITCH UNIT, HAZARD	헤저드 스위치 유니트	1	Y	20081230		KMYS7ADR9C302442		
.왕커 스위치 유니트 · SWITCH UNIT, WINKER .딤머 스위치 유니트 · SWITCH UNIT, DIMMER		6	35200-CB4-0000	SWITCH UNIT, WINKER	왕커 스위치 유니트	1	Y	20081230		KMYS7ADR9C302442		
		7	53106-CB4-0000	WEIGHT CAP, HANDLE	핸들 웨이트 캡	2	N	Y	20081230	20090924	KMYS7ADR9C302442	KMYS7ADRAC305454
.혼 스위치 유니트 · SWITCH UNIT, HORN .왕커 스위치 유니트 · SWITCH UNIT, HAZARD			53106-CB4-0010	WEIGHT CAP, HANDLE	핸들 웨이트 캡	2	Y	20090925		KMYS7ADRAC305455		
		8	53140-CB4-0000	GRIP COMP., THROTTLE	스토틀 그립 콤프	1	Y	20081230		KMYS7ADR9C302442		
.스토틀 그립 콤프 · GRIP COMP., THROTTLE		9	53141-CB4-0000	PIPE, THROTTLE GRIP	스토틀 그립 파이프	1	N	20081230		KMYS7ADR9C302442		
		10	5316A-SE5-0200	HOUSING ASSY, THROTTLE	스토틀 하우징 앳세이	1	Y	20081230		KMYS7ADR9C302442		
		11	53166-CB4-0000	GRIP, LH.HANDLE	LH. 핸들 그립	1	Y	20081230		KMYS7ADR9C302442		
		12	53167-SE5-0200	HOUSING, UNDER THROTTLE	언더 스토틀 하우징	1	N	20081230		KMYS7ADR9C302442		
		13	53168-SE5-0200	HOUSING, UPPER THROTTLE	어퍼 스토틀 하우징	1	N	20081230		KMYS7ADR9C302442		
		14	88110-SA7-0000-M1	MIRROR ASS'Y, RH.BACK	RH. 백 미러 앳세이	1	Y	20081230		KMYS7ADR9C302442		
		15	88120-SA7-0000-M1	MIRROR ASS'Y, LH.BACK	LH. 백 미러 앳세이	1	Y	20081230		KMYS7ADR9C302442		
		16	S3500-05028-0H	SCREW, PAN 5x28	팬 스크류 5x28	1	N	Y	20081230	20100430	KMYS7ADR9C302442	KMYS7ADRAC306514
			S3500-05028-0A	SCREW, PAN 5x28	팬 스크류 5x28	1	Y	20100501		KMYS7ADRAC306515		
		17	S3700-06040-0G	SCREW, OVAL 6x40	오발 스크류 6x40	2	Y	20081230		KMYS7ADR9C302442		

F-10

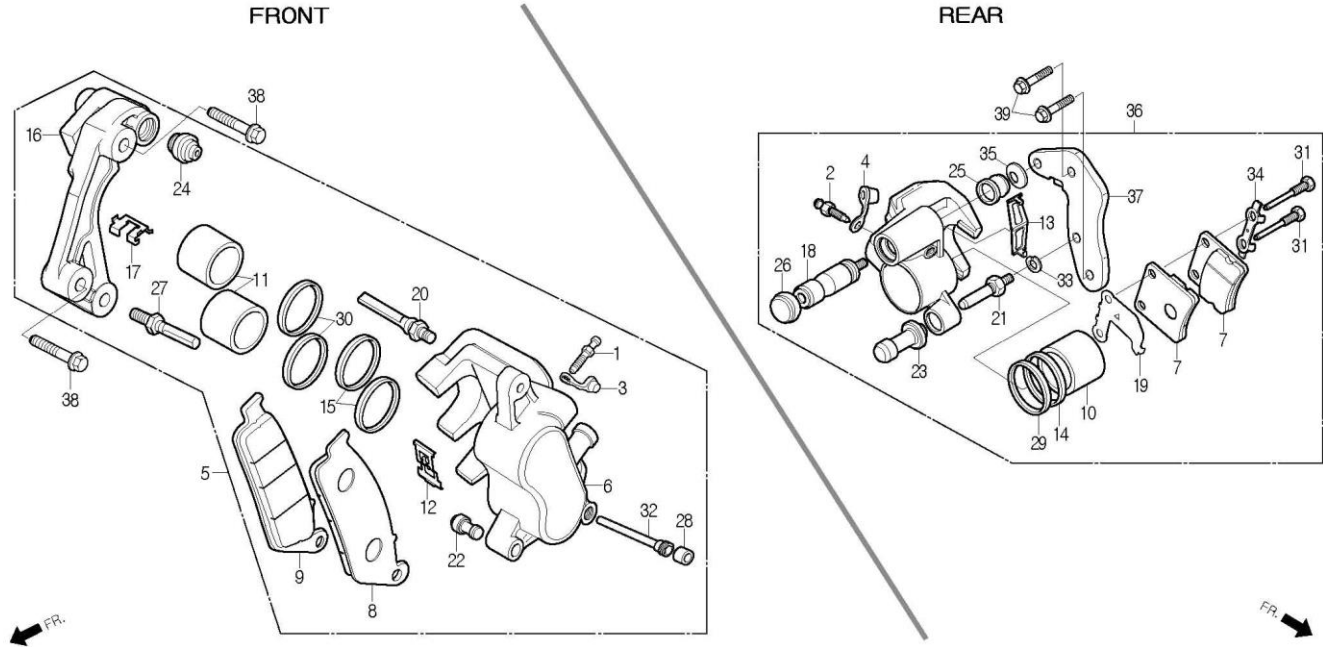
BRAKE CALIPER 브레이크 캘리퍼



정비항목 Service item	FRT	Ref No.	부품번호	영문부품명	부 품 명	수 량	공 급 단 위	시작일	종료일	시작차대번호	종료차대번호
LH. 후론트 캘리퍼 왓세이 CALIPER ASS'Y, LH.FR	0.4	1	43352-BZ1-0000-M1	BLEEDER	블리더	1	N	20081230		KMYSA7ADR9C302442	
		2	43352-SE6-9800	SCREW, BLEEDER	블리더 스크류	1	N	20081230		KMYSA7ADR9C302442	
		3	43353-BZ1-0000-M1	CAP, BLEEDER	블리더 캡	1	N	20081230		KMYSA7ADR9C302442	
패드 콤프 PAD COMP.	0.2	4	43353-SE6-9800	CAP, BLEEDER	블리더 캡	1	N	20081230		KMYSA7ADR9C302442	
		5	45100-SA7-1000	CALIPER ASS'Y, LH.FR(SL125S)	LH. 후론트 캘리퍼 왓세이(SL125S)	1	Y N	20081230	20130331	KMYSA7ADR9C302442	KMYSA7ADRDC314226
			45100-SA7-1100-W1	CALIPER ASS'Y, LH.FR. (Black)	LH. 후론트 캘리퍼 왓세이(검정색)	1	Y N	20130401	20130524	KMYSA7ADRDC314227	KMYSA7ADRDC314811
캘리퍼 브라켓(후론트) BRACKET, CALIPER(FR.)	0.2		45100-SA7-1000	CALIPER ASS'Y, LH.FR(SL125S)	LH. 후론트 캘리퍼 왓세이(SL125S)	1	Y	20130525		KMYSA7ADRDC314812	
		6	45101-BZ1-0000-M1	BODY, CALIPER	캘리퍼 보디	1	N N	20081230	20130331	KMYSA7ADR9C302442	KMYSA7ADRDC314226
			45101-BZ1-0020-M1	BODY, CALIPER(Black)	캘리퍼 보디(검정색)	1	N N	20130401	20130524	KMYSA7ADRDC314227	KMYSA7ADRDC314811
피스톤(후론트) PISTON(FR.)	0.5		45101-BZ1-0000-M1	BODY, CALIPER	캘리퍼 보디	1	N	20130525		KMYSA7ADRDC314812	
(각개마다 0.1추가) (ADD 0.1 FOR EACH)		7	45105-BA7-0000-EU	PAD COMP. (RR.)	패드 콤프(리어용)	2	Y	20081230		KMYSA7ADR9C302442	
		8	45105-BZ1-0000-M1	PAD COMP. A(FR.)	패드 콤프 A(후론트용)	1	Y	20081230		KMYSA7ADR9C302442	
		9	45106-BZ1-0000-M1	PAD COMP. B(FR.)	패드 콤프 B(후론트용)	1	Y	20081230		KMYSA7ADR9C302442	
리어 브레이크 캘리퍼 왓세이 CALIPER ASS'Y, RR.BRAKE	0.5	10	45107-BA6-0000	PISTON	피스톤	1	N	20081230		KMYSA7ADR9C302442	
		11	45107-BZ1-0000-M1	PISTON	피스톤	2	N	20081230		KMYSA7ADR9C302442	
패드 콤프 PAD COMP.	0.3	12	45108-BZ1-0000-M1	SPRING, PAD	패드 스프링	1	N	20081230		KMYSA7ADR9C302442	
		13	45108-SE6-9800	SPRING, PAD	패드 스프링	1	N	20081230		KMYSA7ADR9C302442	
		14	45109-BA6-0000	SEAL, DUST	더스트 시일	1	N	20081230		KMYSA7ADR9C302442	
캘리퍼 브라켓(리어) BRACKET, CALIPER(RR.)	0.3	15	45109-BZ1-0000-M1	SEAL, DUST	더스트 시일	2	N	20081230		KMYSA7ADR9C302442	
		16	45110-SA7-1000-M1	BRACKET, CALIPER(SL125S)	캘리퍼 브라켓(SL125S)	1	N	20081230		KMYSA7ADR9C302442	
피스톤(리어)		17	45112-BZ1-0000-M1	RETAINER	리테이너	1	N	20081230		KMYSA7ADR9C302442	

F-10

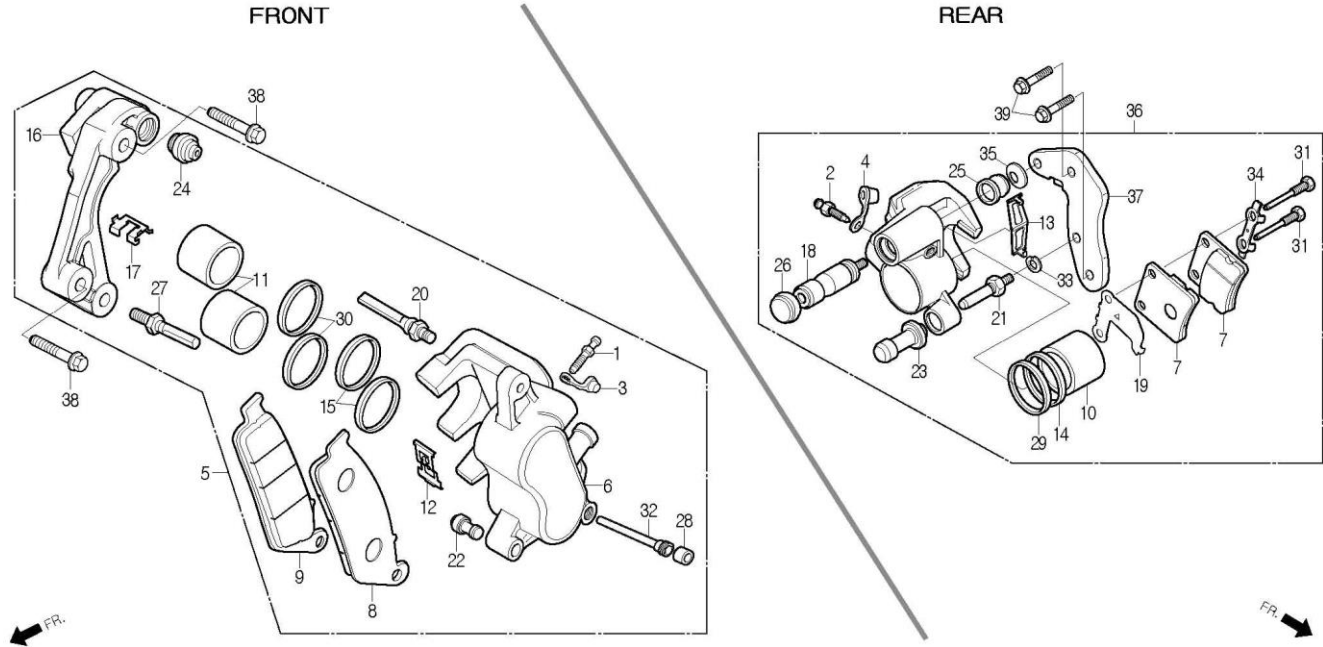
BRAKE CALIPER 브레이크 캘리퍼



정비항목 Service item	FRT	Ref No.	부품번호	영문부품명	부 품 명	수 량	공 급 항 목	시작일	종료일	시작차대번호	종료차대번호
PISTON(RR.)	0.5	18	45115-SE6-9800	PIN, SLIDE(DC)	슬라이드 핀(DC)	1	N	20081230		KMYSA7ADR9C302442	
		19	45116-BA6-0000	SHIM, RH.(DC)	RH.شم(DC)	1	N	20081230		KMYSA7ADR9C302442	
		20	45131-BZ1-0000-M1	BOLT, PIN	핀 볼트	1	N	20081230		KMYSA7ADR9C302442	
		21	45131-SE6-9800	BOLT, PIN	핀 볼트	1	N	20081230		KMYSA7ADR9C302442	
		22	45132-BZ1-0000-M1	BUSH BOOT, PIN	핀 부쉬 부트	1	N	20081230		KMYSA7ADR9C302442	
		23	45132-SE6-9800	BUSH, PIN	핀 부쉬	1	N	20081230		KMYSA7ADR9C302442	
		24	45133-BZ1-0000-M1	BOOT, PIN	핀 부트	1	N	20081230		KMYSA7ADR9C302442	
		25	45133-SE6-9800	BOOT, PIN	핀 부트	1	N	20081230		KMYSA7ADR9C302442	
		26	45134-SE6-9800	PLUG, DUST	더스트 플러그	1	N	20081230		KMYSA7ADR9C302442	
		27	45135-BZ1-0000-M1	PIN BOLT A	핀 볼트 A	1	N	20081230		KMYSA7ADR9C302442	
		28	45203-BZ1-0000-M1	PLUG, PIN	핀 플러그	1	N	20081230		KMYSA7ADR9C302442	
		29	45209-BA6-0000	SEAL, PISTON	피스톤 시일	1	N	20081230		KMYSA7ADR9C302442	
		30	45209-BZ1-0000-M1	SEAL, PISTON	피스톤 시일	2	N	20081230		KMYSA7ADR9C302442	
		31	45215-BA6-0000	HANGER PIN	행거 핀	2	N	20081230		KMYSA7ADR9C302442	
		32	45215-BZ1-0000-M1	HANGER PIN	행거 핀	1	N	20081230		KMYSA7ADR9C302442	
		33	45216-SE6-9800	WASHER, WAVE	웨이브 와셔	1	N	20081230		KMYSA7ADR9C302442	
		34	45217-BA6-0000	WASHER, TONGUED	텅그드 와셔	1	N	20081230		KMYSA7ADR9C302442	
		35	45218-SE6-9800	WASHER, CONICAL SPRING	커니칼 스프링 와셔	1	N	20081230		KMYSA7ADR9C302442	
		36	46200-SA7-0000	CALIPER ASS'Y, RR.	리어 캘리퍼 아셈이	1	Y	20081230		KMYSA7ADR9C302442	
		37	46210-SA7-0000	BRACKET, RR.CALIPER	리어 캘리퍼 브라켓	1	N	20081230		KMYSA7ADR9C302442	

F-10

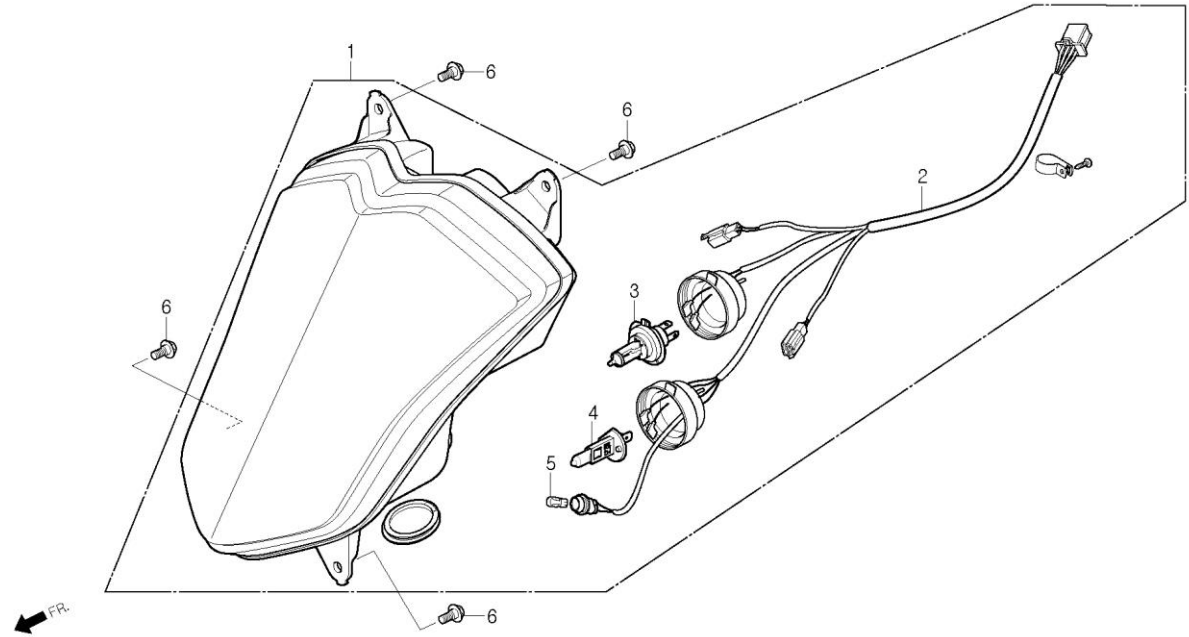
BRAKE CALIPER 브레이크 캘리퍼



정비항목 Service item	FRT	Ref No.	부품번호	영문부품명	부 품 명	수 량	공 급 환	시작일	종료일	시작차대번호	종료차대번호
		38	90101-BA4-0000	BOLT, SPECIAL FLANGE 8x31	스페셜 후렌지 볼트 8x31	2	N Y	20081230	20130704	KMYSA7ADR9C302442	KMYSA7ADREC315236
			90101-BA5-0000	BOLT, SPECIAL FLANGE, 8x31	스페셜 후렌지 볼트 8x31	2	Y	20130705		KMYSA7ADREC315237	
		39	S5801-08025-08	BOLT, FLANGE 8x25	후렌지 볼트 8x25	2	N Y	20081230	20100430	KMYSA7ADR9C302442	KMYSA7ADRAC306514
			S5801-08025-00	BOLT, FLANGE 8x25	후렌지 볼트 8x25	2	Y	20100501		KMYSA7ADRAC306515	

F-01

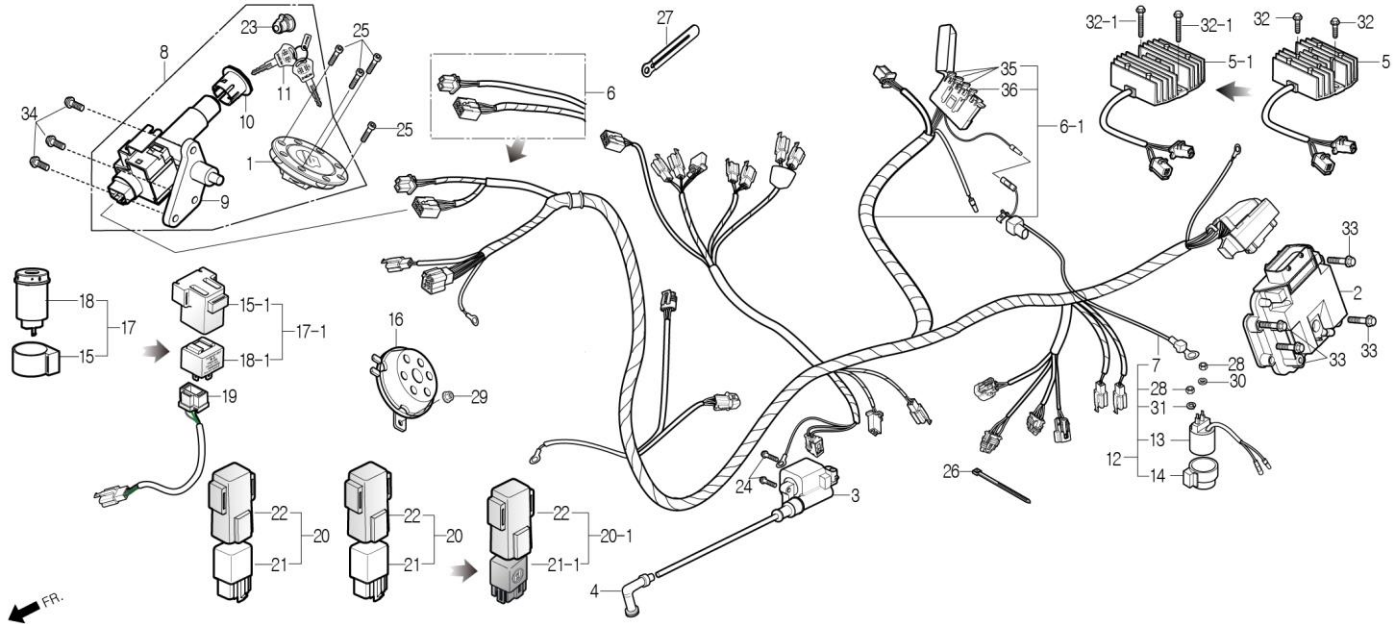
HEADLIGHT 헤드라이트



정비항목 Service item	FRT	Ref No.	부품번호	영문부품명	부 품 명	수 량	공 급 환	시작일	종료일	시작차대번호	종료차대번호
헤드라이트 왓세이 HEADLIGHT ASS'Y	0.2	1	33100-SA7-0000-M1	HEADLIGHT ASS'Y	헤드라이트 왓세이	1	Y	20081230		KMYSA7ADR9C302442	
		2	33130-SA7-0000-M1	SOCKET COMP., HEADLIGHT	헤드라이트 소켓 콤프	1	N	20081230		KMYSA7ADR9C302442	
		3	34901-SZ1-0000	BULB, HEADLIGHT(12V 55W)	헤드라이트 벌브(12V 55W)	1	Y	20081230		KMYSA7ADR9C302442	
헤드라이트 소켓 콤프 SOCKET COMP., HEADLIGHT 0.4		4	34901-SA7-0000	BULB, HEADLIGHT(12V 55W)	헤드라이트 벌브(12V 55W)	1	Y	20081230		KMYSA7ADR9C302442	
		5	34902-SA1-RB00	BULB, WEDGE BASE(12V 5W)	웨지 베이스 벌브(12V 5W)	1	Y	20081230		KMYSA7ADR9C302442	
		6	90111-SE5-1000	BOLT, FLANGE 6mm	후렌지 볼트 6mm	4	Y	20081230		KMYSA7ADR9C302442	

F-26

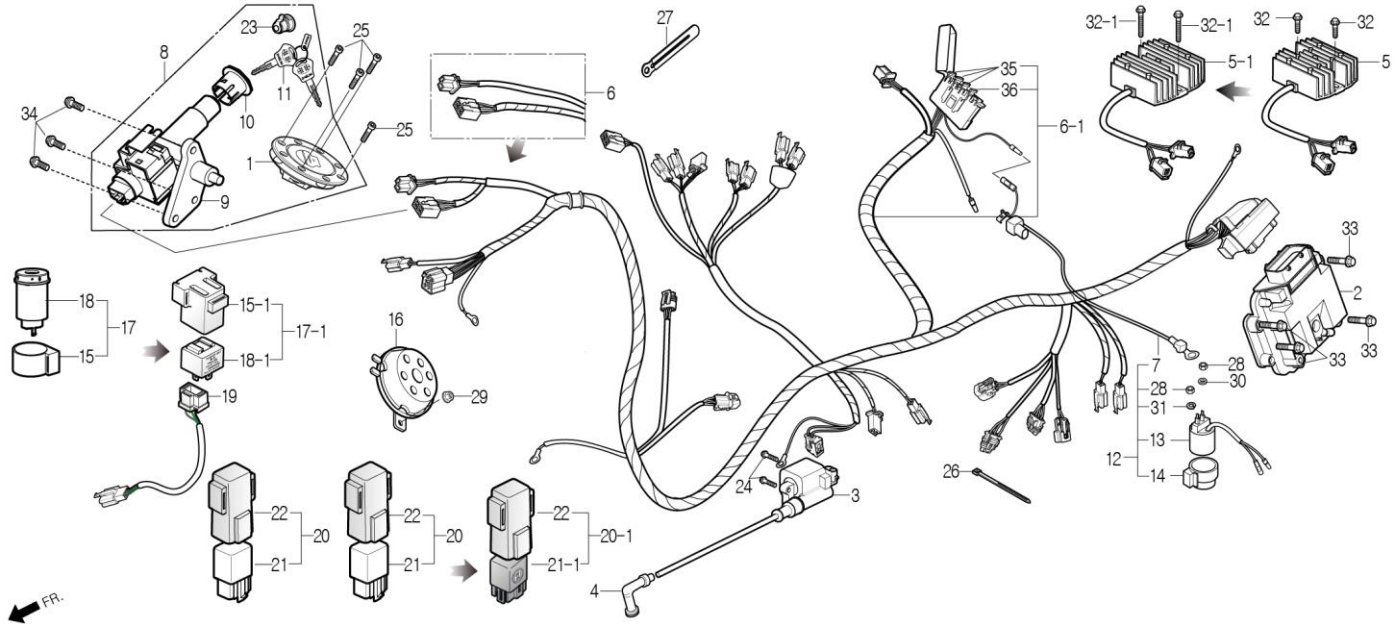
WIRE HARNESS / IGNITION COIL 와이어 하네스 / 이그니션 코일



정비항목 Service item	FRT	Ref No.	부품번호	영문부품명	부 품 명	수 량	공 급 환	시작일	종료일	시작차대번호	종료차대번호	
이그니션 코일 왓세이 COIL ASS'Y, IGNITION	0.2	1	17620-BA4-0000-M1	CAP COMP., FUEL FILLER	휴엘 휠러 캡 콤프	1	N	20081230		KMYSA7ADS9C305417		
		2	30100-SA7-K300	UNIT, ENGINE CONTROL	엔진 컨트롤 유닛	1	Y	20081230		KMYSA7ADS9C305417		
		3	30510-SA7-RZ00	COIL COMP., IGNITION	이그니션 코일 콤프	1	N	Y	20081230	20090527	KMYSA7ADS9C305417	KMYSA7ADSAC306103
레귤레이터 렉티화이어 왓세이 RECTIFIER ASS'Y, REGULATOR	0.4		30510-SA7-RZ10	COIL COMP., IGNITION	이그니션 코일 콤프	1	Y	20090528		KMYSA7ADSAC306104		
		4	30700-BA7-9000	CAP ASS'Y, NOISE SUPPRESSOR	노이즈 서프레스어 캡 왓세이	1	N	Y	20081230	20140630	KMYSA7ADS9C305417	KMYSA7ADSFC308965
와이어 하네스 HARNESS, WIRE	1.5		30700-BA7-9000-M1	CAP ASS'Y, NOISE SUPPRESSOR	노이즈 서프레스어 캡 왓세이	1	Y	20140701		KMYSA7ADSFC308966		
		5	31600-BA1-R300	RECTIFIER ASS'Y, REGULATOR	레귤레이터 렉티화이어 왓세이	1	N	Y	20081230	20100731	KMYSA7ADS9C305417	KMYSA7ADSBC307070
		5-1	31600-SAB-0000-M1	RECTIFIER ASS'Y, REGULATOR	레귤레이터 렉티화이어 왓세이	1	Y	20100801		KMYSA7ADSBC307071		
키 셋트 SET, KEY	0.6	6	32100-SA7-K300	HARNESS, WIRE	와이어 하네스	1	N	Y	20081230	20090831	KMYSA7ADS9C305417	KMYSA7ADSAC306318
		6-1	32100-SA7-K310	HARNESS, WIRE	와이어 하네스	1	N	Y	20090901	20100906	KMYSA7ADSAC306319	KMYSA7ADSBC307195
			32100-SA7-K320	HARNESS, WIRE	와이어 하네스	1	Y	20100907		KMYSA7ADSBC307196		
콤비네이션&로크 스위치 왓세이 SWITCH ASS'Y, COMBINATION&LOCK	0.9	7	32401-SA7-0000	CABLE, START MAGNETIC BATTERY(+)	스타트 마그네틱 배터리(+) 케이블	1	N	20081230		KMYSA7ADS9C305417		
		8	35010-SA7-0000	KEY SET	키 셋트	1	N	Y	20081230	20110114	KMYSA7ADS9C305417	KMYSA7ADSBC307424
			35010-SA7-0010	KEY SET	키 셋트	1	Y	20110115		KMYSA7ADSBC307425		
혼 콤프 HORN COMP.	0.5	9	35100-SZ1-0000-M1	SWITCH ASS'Y, COMBINATION & LOCK	콤비네이션 & 로크 스위치 왓세이	1	N	Y	20081230	20110114	KMYSA7ADS9C305417	KMYSA7ADSBC307424
			35100-SZ1-0010-M1	SWITCH ASS'Y, COMBINATION & LOCK	콤비네이션 & 로크 스위치 왓세이	1	N	20110115		KMYSA7ADSBC307425		
		10	35103-SZ1-0000	CAP, BODY	보디 캡	1	N	Y	20081230	20110114	KMYSA7ADS9C305417	KMYSA7ADSBC307424
			35103-SZ1-0010	CAP, BODY	보디 캡	1	N	20110115		KMYSA7ADSBC307425		
		11	35111-SZ1-0000-M1	KEY COMP.	키 콤프	1	N	20081230		KMYSA7ADS9C305417		
		12	3585A-SA7-0000	SWITCH SET, START MAGNETIC	스타트 마그네틱 스위치 셋트	1	Y	20081230		KMYSA7ADS9C305417		
		13	35850-BA1-R300	SWITCH ASS'Y, START MAGNETIC	스타트 마그네틱 스위치 왓세이	1	N	20081230		KMYSA7ADS9C305417		
		14	35856-SA1-0000	RUBBER, MAGNETIC SHOCK	마그네틱 슝 러버	1	N	20081230		KMYSA7ADS9C305417		

F-26

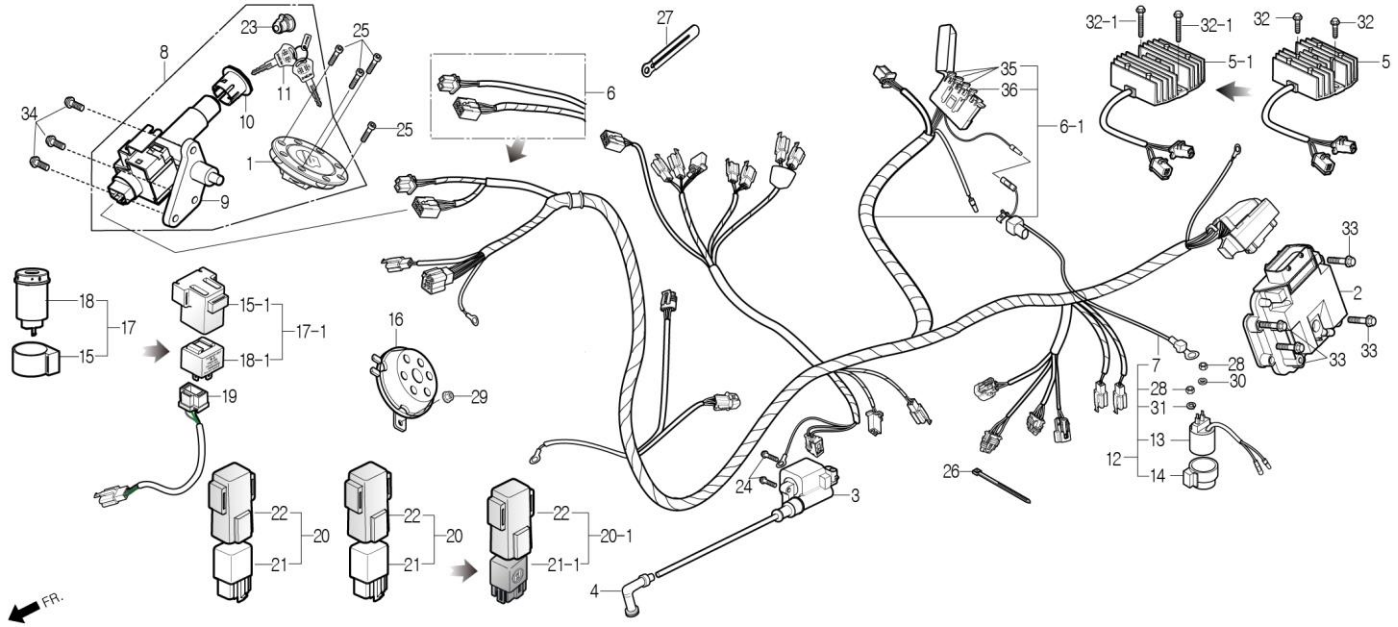
WIRE HARNESS / IGNITION COIL 와이어 하네스 / 이그니션 코일



정비항목 Service item	FRT	Ref No.	부품번호	영문부품명	부 품 명	수 량	공 급 호 환	시작일	종료일	시작차대번호	종료차대번호
		15	35856-SE5-5000	SHOCK RUBBER, WINKER RELAY	윙커 릴레이 속 러버	1	N N	20081230	20100516	KMYSA7ADS9C305417	KMYSA7ADSAC306857
		15-1	35856-BA8-0000	SHOCK RUBBER, WINKER RELAY	윙커 릴레이 속 러버	1	N	20100517		KMYSA7ADSAC306858	
		16	38110-SA7-0000	HORN COMP.	혼 콤프	1	N Y	20081230	20090405	KMYSA7ADS9C305417	KMYSA7ADS9C305881
			38110-SZ1-0000	HORN COMP.	혼 콤프	1	Y	20090406		KMYSA7ADS9C305882	
		17	3830A-BA6-0300-P	RELAY ASS'Y, WINKER (HAZARD RELAY)	윙커 릴레이 앗세이(해저드 릴레이)	1	N N	20081230	20100516	KMYSA7ADS9C305417	KMYSA7ADSAC306857
		17-1	3830A-BA8-0000-M1	RELAY ASS'Y, WINKER (HAZARD RELAY)	윙커 릴레이 앗세이(해저드 릴레이)	1	Y	20100517		KMYSA7ADSAC306858	
		18	38301-BA6-0300-P	RELAY COMP., AP.WINKER	AP 윙커 릴레이 콤프	1	N N	20081230	20100516	KMYSA7ADS9C305417	KMYSA7ADSAC306857
		18-1	38301-BA8-0000-M1	RELAY COMP., AP.WINKER	AP 윙커 릴레이 콤프	1	N	20100517		KMYSA7ADSAC306858	
		19	38307-SE4-MB00	SUB CORD,WINKER RELAY	윙커 릴레이 서브 코드	1	Y	20100517		KMYSA7ADSAC306858	
		20	38500-BA4-0010	ASS'Y, LIGHT RELAY	라이트 릴레이 앗세이	2	Y Y	20081230	20120101	KMYSA7ADS9C305417	KMYSA7ADSCC307854
			38500-BA4-0010	ASS'Y, LIGHT RELAY	라이트 릴레이 앗세이	1	Y	20120102		KMYSA7ADSCC307855	
		20-1	38500-CB4-4000	RELAY ASS'Y, FUEL PUMP	휴엘 펌프 릴레이 앗세이	1	Y	20120102		KMYSA7ADSCC307855	
		21	38501-SE6-9810	RELAY COMP., START	스타트 릴레이 콤프	2	N N	20081230	20120101	KMYSA7ADS9C305417	KMYSA7ADSCC307854
			38501-SE6-9810	RELAY COMP., START	스타트 릴레이 콤프	1	N	20120102		KMYSA7ADSCC307855	
		21-1	38501-CB4-4000	RELAY COMP., FUEL PUMP	휴엘 펌프 릴레이 콤프	1	N	20120102		KMYSA7ADSCC307855	
		22	38506-BA4-0000	SUSPENSION, LIGHT RELAY	라이트 릴레이 서스펜션	2	N	20081230		KMYSA7ADS9C305417	
		23	77238-SA2-0000-M1	LOCK, INNER BOX	인너 박스 로크	1	N	20081230		KMYSA7ADS9C305417	
		24	90112-BA7-0000	BOLT, FLANGE 5x22	후렌지 볼트 5x22	2	Y	20081230		KMYSA7ADS9C305417	
		25	90152-BA4-0000	BOLT, SOCKET 5x25	소켓 볼트 5x25	4	Y	20081230		KMYSA7ADS9C305417	
		26	90652-BA7-7720-M2	BAND, WIRE(BLACK)	와이어 밴드	1	Y	20150710		KMYSA7ADSGC309363	
		27	91411-BA6-9600	CLIP 2x90	클립 2x90	1	Y	20090617		KMYSA7ADSAC306104	

F-26

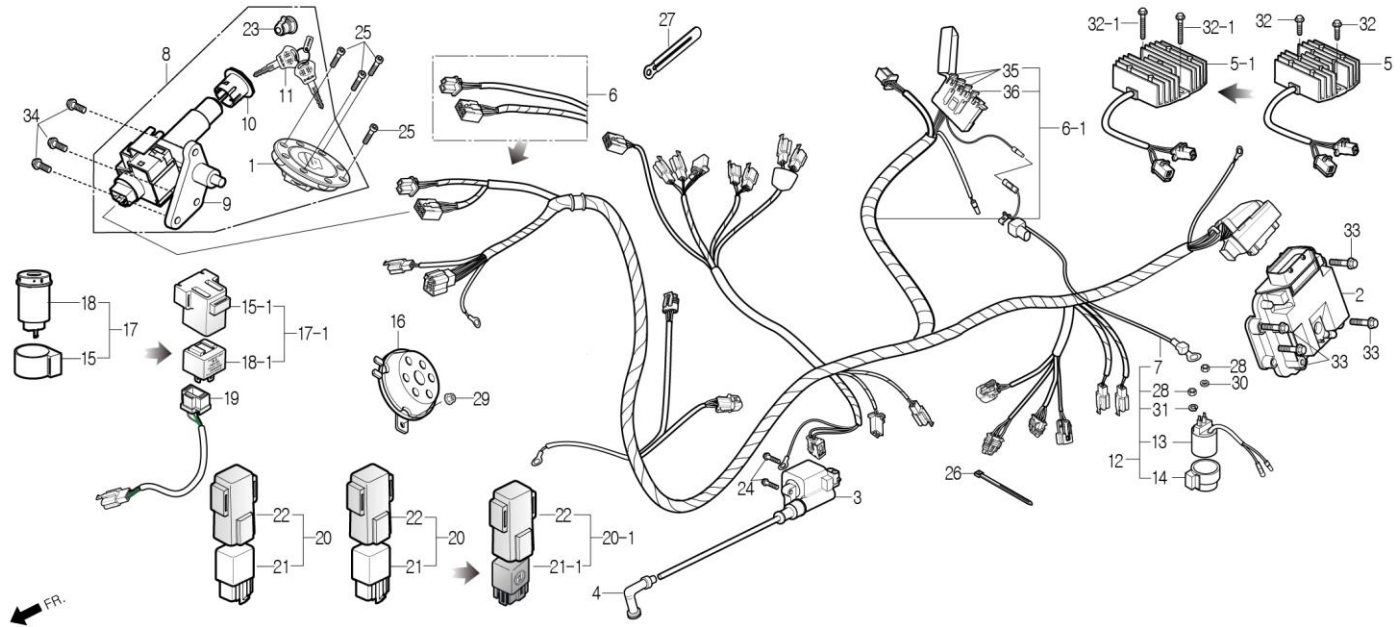
WIRE HARNESS / IGNITION COIL 와이어 하네스 / 이그니션 코일



정비항목 Service item	FRT	Ref No.	부품번호	영문부품명	부 품 명	수 량	공 급 회 환	시작일	종료일	시작차대번호	종료차대번호	
		28	S4002-06080-0S	NUT, HEX 6mm(Y)	헥스 너트 6mm(Y)	2	Y	20081230		KMYSA7ADS9C305417		
		29	S4050-06080	NUT, FLANGE 6mm	후렌지 너트 6mm	1	Y	20081230		KMYSA7ADS9C305417		
		30	S4101-06800	WASHER, PLAIN 6mm	플레인 와셔 6mm	1	Y	20081230		KMYSA7ADS9C305417		
		31	S4111-06800	WASHER, SPRING 6mm	스프링 와셔 6mm	1	N	20081230		KMYSA7ADS9C305417		
		32	S5701-06016-08	BOLT, FLANGE, 6x16	후렌지 볼트 6x16	2	N	Y	20081230	20100731	KMYSA7ADS9C305417	KMYSA7ADSBC307070
		32-1	S5701-06032-00	BOLT, FLANGE, 6x32	후렌지 볼트 6x32	2	Y	20100801		KMYSA7ADSBC307071		
		33	S5701-06025-08	BOLT, FLANGE 6x25	후렌지 볼트 6x25	4	N	Y	20081230	20100430	KMYSA7ADS9C305417	KMYSA7ADSAC306857
			S5701-06025-00	BOLT, FLANGE 6x25	후렌지 볼트 6x25	4	Y	20100501		KMYSA7ADSAC306858		
		34	S6001-06020-00	BOLT, FLANGE SH.6x20	후렌지 볼트 SH 6x20	3	Y	20081230		KMYSA7ADS9C305417		
		35	S8200-31500	FUSE, BLADE 15A	블레이드 휴즈 15A	3	Y	20081230		KMYSA7ADS9C305417		
		36	S8200-33000	FUSE, BLADE 30A	블레이드 휴즈 30A	1	Y	20081230		KMYSA7ADS9C305417		

F-26

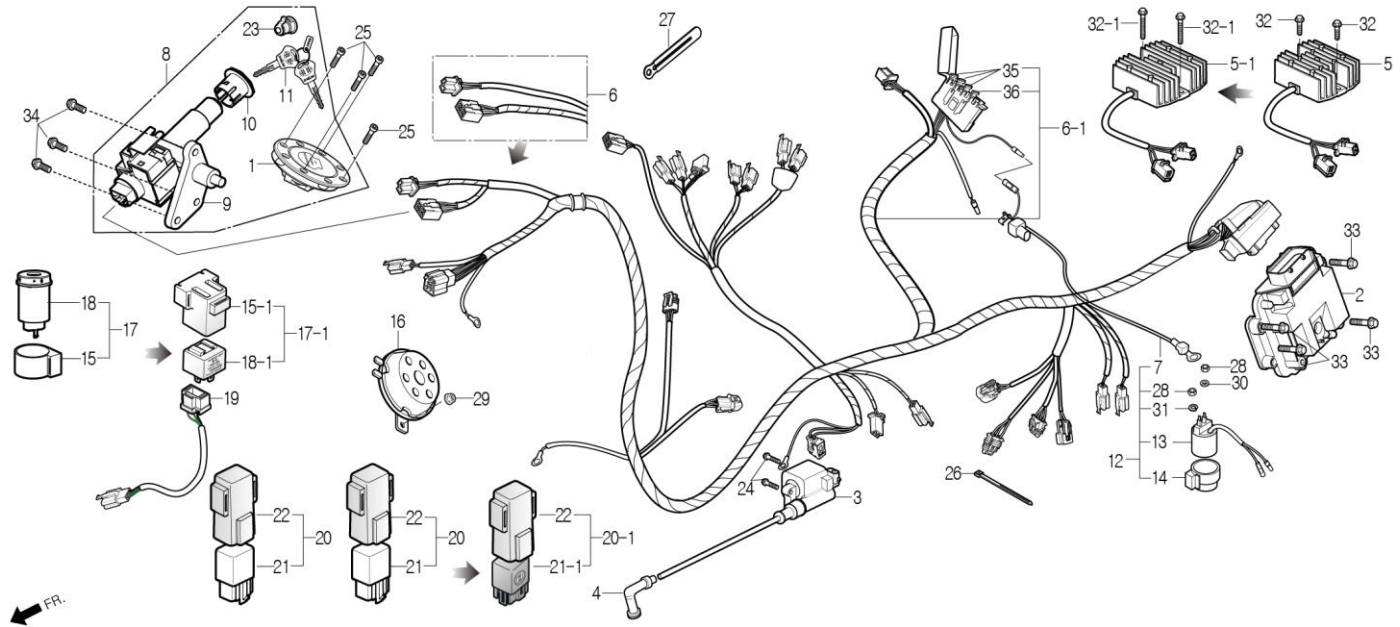
WIRE HARNESS / IGNITION COIL 와이어 하네스 / 이그니션 코일



정비항목 Service item	FRT	Ref No.	부품번호	영문부품명	부 품 명	수 량	공 급 환	시작일	종료일	시작차대번호	종료차대번호	
이그니션 코일 왓세이 COIL ASS'Y, IGNITION	0.2	1	17620-BA4-0000-M1	CAP COMP., FUEL FILLER	휴엘 휠러 캡 콤프	1	N	20081230		KMYS7ADR9C302442		
		2	30100-SA7-K300	UNIT, ENGINE CONTROL	엔진 컨트롤 유닛	1	Y	20081230		KMYS7ADR9C302442		
레귤레이터 렉티화이어 왓세이 RECTIFIER ASS'Y, REGULATOR	0.4	3	30510-SA7-RZ00	COIL COMP., IGNITION(300mm)	이그니션 코일 콤프(300mm)	1	N	Y	20081230	20090527	KMYS7ADR9C302442	KMYS7ADR9C304151
		4	30510-SA7-RZ10	COIL COMP., IGNITION(350mm)	이그니션 코일 콤프(350mm)	1	Y	20090528		KMYS7ADR9C304152		
와이어 하네스 HARNESS, WIRE	1.5	5	30700-BA7-9000	CAP ASS'Y, NOISE SUPPRESSOR	노이즈 서프레스어 캡 왓세이	1	N	Y	20081230	20140630	KMYS7ADR9C302442	KMYS7ADRFC317150
		5-1	30700-BA7-9000-M1	CAP ASS'Y, NOISE SUPPRESSOR	노이즈 서프레스어 캡 왓세이	1	Y	20140701		KMYS7ADRFC317151		
키 셋트 SET, KEY	0.6	6	31600-BA1-R300	RECTIFIER ASS'Y, REGULATOR	레귤레이터 렉티화이어 왓세이	1	N	Y	20081230	20100731	KMYS7ADR9C302442	KMYS7ADRBC307109
		6-1	31600-SAB-0000-M1	RECTIFIER ASS'Y, REGULATOR	레귤레이터 렉티화이어 왓세이	1	Y	20100801		KMYS7ADRBC307110		
콤비네이션&로크 스위치 왓세이 SWITCH ASS'Y, COMBINATION&LOCK	0.9	7	32100-SA7-K300	HARNESS, WIRE	와이어 하네스	1	N	Y	20081230	20090831	KMYS7ADR9C302442	KMYS7ADRAC304954
		8	32100-SA7-K310	HARNESS, WIRE	와이어 하네스	1	N	Y	20090901	20100906	KMYS7ADRAC304955	KMYS7ADRBC307414
흔 콤프 HORN COMP.	0.5	9	32100-SA7-K320	HARNESS, WIRE	와이어 하네스	1	Y	20100907		KMYS7ADRBC307415		
		10	32401-SA7-0000	CABLE, START MAGNETIC BATTERY(+)	스타트 마그네틱 배터리(+) 케이블	1	N	20081230		KMYS7ADR9C302442		
키 셋트 KEY SET		11	35010-SA7-0000	KEY SET	키 셋트	1	N	Y	20081230	20110114	KMYS7ADR9C302442	KMYS7ADRBC308464
		12	35010-SA7-0010	KEY SET	키 셋트	1	Y	20110115		KMYS7ADRBC308465		
콤비네이션 & 로크 스위치 왓세이 COMBINATION & LOCK SWITCH ASS'Y, COMBINATION & LOCK		13	35100-SZ1-0000-M1	SWITCH ASS'Y, COMBINATION & LOCK	콤비네이션 & 로크 스위치 왓세이	1	N	Y	20081230	20110114	KMYS7ADR9C302442	KMYS7ADRBC308464
		14	35100-SZ1-0010-M1	SWITCH ASS'Y, COMBINATION & LOCK	콤비네이션 & 로크 스위치 왓세이	1	N	20110115		KMYS7ADRBC308465		
보디 캡 BODY CAP		15	35103-SZ1-0000	CAP, BODY	보디 캡	1	N	Y	20081230	20110114	KMYS7ADR9C302442	KMYS7ADRBC308464
		16	35103-SZ1-0010	CAP, BODY	보디 캡	1	N	20110115		KMYS7ADRBC308465		
키 콤프 KEY COMP.		17	35111-SZ1-0000-M1	KEY COMP.	키 콤프	1	N	20081230		KMYS7ADR9C302442		
스타트 마그네틱 스위치 셋트 START MAGNETIC SWITCH SET		18	3585A-SA7-0000	SWITCH SET, START MAGNETIC	스타트 마그네틱 스위치 셋트	1	Y	20081230		KMYS7ADR9C302442		
스타트 마그네틱 스위치 왓세이 START MAGNETIC SWITCH ASS'Y, START MAGNETIC		19	35850-BA1-R300	SWITCH ASS'Y, START MAGNETIC	스타트 마그네틱 스위치 왓세이	1	N	20070301		KMYS7ADR9C302441		
마그네틱 속 러버 MAGNETIC SHOCK RUBBER		20	35856-SA1-0000	RUBBER, MAGNETIC SHOCK	마그네틱 속 러버	1	N	20081230		KMYS7ADR9C302442		

F-26

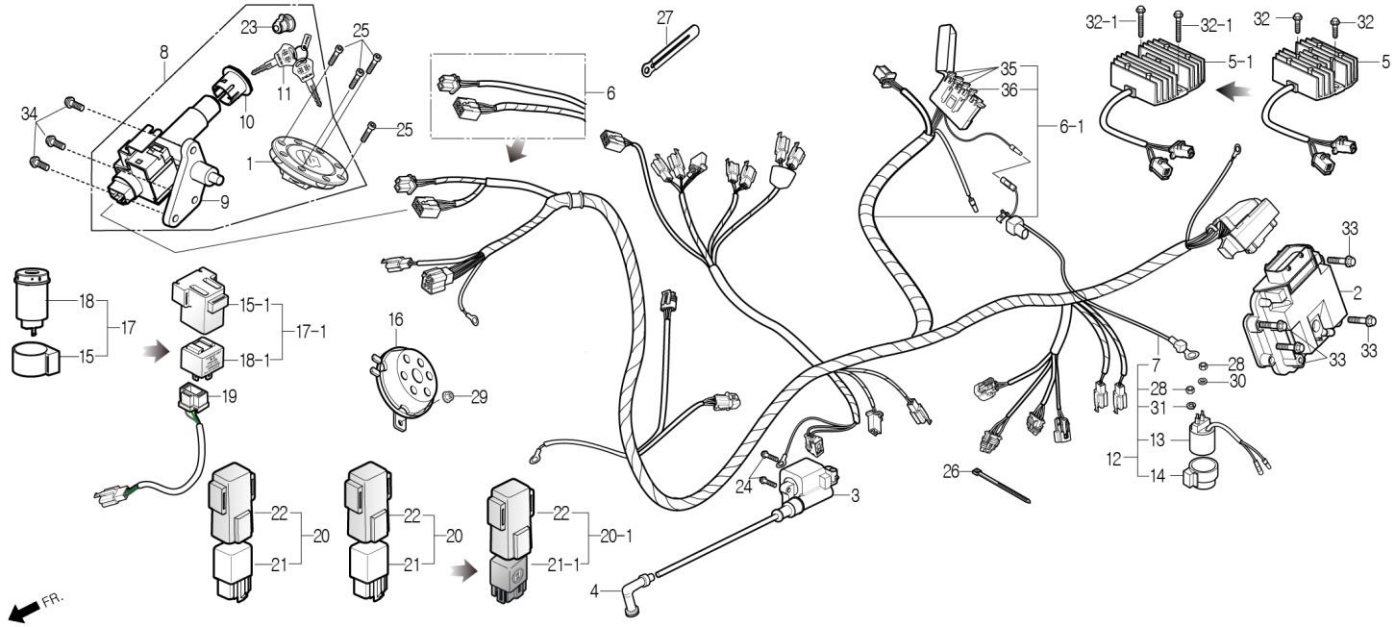
WIRE HARNESS / IGNITION COIL 와이어 하네스 / 이그니션 코일



정비항목 Service item	FRT	Ref No.	부품번호	영문부품명	부 품 명	수 량	공 급 호 환	시작일	종료일	시작차대번호	종료차대번호
		15	35856-SE5-5000-M1	SHOCK RUBBER, WINKER RELAY	윙커 릴레이 속 러버	1	N N	20081230	20100516	KMYSA7ADR9C302442	KMYSA7ADRAC306559
		15-1	35856-BA8-0000	RUBBER,WINKER RELAY SHOCK	윙커 릴레이 속 러버	1	N	20100517		KMYSA7ADRAC306560	
		16	38110-SA7-0000	HORN COMP.	혼 콤프	1	N Y	20081230	20090405	KMYSA7ADR9C302442	KMYSA7ADR9C303712
			38110-SZ1-0000	HORN COMP.	혼 콤프	1	Y	20090406		KMYSA7ADR9C303713	
		17	3830A-BA6-0300-P	RELAY ASS'Y, WINKER (HAZARD RELAY)	윙커 릴레이 앗세이(해저드 릴레이)	1	N N	20081230	20100516	KMYSA7ADR9C302442	KMYSA7ADRAC306559
		17-1	3830A-BA8-0000-M1	RELAY ASSY,WINKER	윙커 릴레이 앗세이	1	Y	20100517		KMYSA7ADRAC306560	
		18	38301-BA6-0300-P	RELAY COMP., AP.WINKER	AP 윙커 릴레이 콤프	1	N N	20081230	20100516	KMYSA7ADR9C302442	KMYSA7ADRAC306559
		18-1	38301-BA8-0000-M1	RELAY COMP.,WINKER	윙커 릴레이 콤프	1	N	20100517		KMYSA7ADRAC306560	
		19	38307-SE4-MB00	SUB CORD,WINKER RELAY	윙커 릴레이 서브 코드	1	Y	20100517		KMYSA7ADRAC306560	
		20	38500-BA4-0010	ASS'Y, LIGHT RELAY	라이트 릴레이 앗세이	2	Y Y	20081230	20120101	KMYSA7ADR9C302442	KMYSA7ADRCC310983
			38500-BA4-0010	ASS'Y, LIGHT RELAY	라이트 릴레이 앗세이	1	Y	20120102		KMYSA7ADRCC310984	
		20-1	38500-CB4-4000	RELAY ASS'Y, FUEL PUMP	휴엘 펌프 릴레이 앗세이	1	Y	20120102		KMYSA7ADRCC310984	
		21	38501-SE6-9810	RELAY COMP., START	스타트 릴레이 콤프	2	N N	20081230	20120101	KMYSA7ADR9C302442	KMYSA7ADRCC310983
			38501-SE6-9810	RELAY COMP., START	스타트 릴레이 콤프	1	N	20120102		KMYSA7ADRCC310984	
		21-1	38501-CB4-4000	RELAY COMP., FUEL PUMP	휴엘 펌프 릴레이 콤프	1	N	20120102		KMYSA7ADRCC310984	
		22	38506-BA4-0000	SUSPENSION, LIGHT RELAY	라이트 릴레이 서스펜션	2	N	20081230		KMYSA7ADR9C302442	
		23	77238-SA2-0000-M1	LOCK, INNER BOX	인너 박스 로크	1	N	20081230		KMYSA7ADR9C302442	
		24	90112-BA7-0000	BOLT, FLANGE 5x22	후렌지 볼트 5x22	2	Y	20081230		KMYSA7ADR9C302442	
		25	90152-BA4-0000	BOLT, SOCKET 5x25	소켓 볼트 5x25	4	Y	20081230		KMYSA7ADR9C302442	
		26	90652-BA7-7720-M2	BAND, WIRE(BLACK)	와이어 밴드	1	Y	20150710		KMYSA7ADRGC319217	
		27	91411-BA6-9600	CLIP 2x90	클립 2x90	1	Y	20090617		KMYSA7ADRAC304202	

F-26

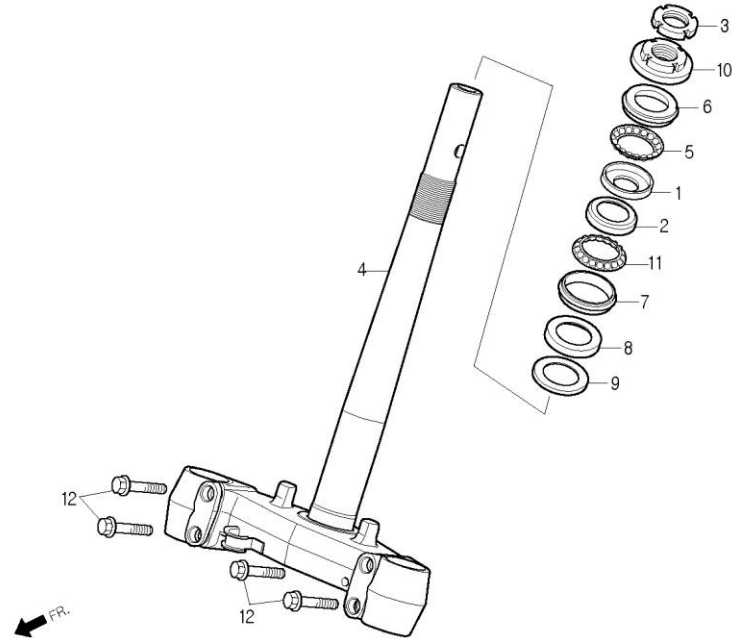
WIRE HARNESS / IGNITION COIL 와이어 하네스 / 이그니션 코일



정비항목 Service item	FRT	Ref No.	부품번호	영문부품명	부 품 명	수 량	공 급 회 환	시작일	종료일	시작차대번호	종료차대번호
		28	S4002-06080-0S	NUT, HEX 6mm(Y)	헥스 너트 6mm(Y)	2	Y	20081230		KMYSA7ADR9C302442	
		29	S4050-06080	NUT, FLANGE 6mm	후렌지 너트 6mm	1	Y	20081230		KMYSA7ADR9C302442	
		30	S4101-06800	WASHER, PLAIN 6mm	플레인 와셔 6mm	1	Y	20081230		KMYSA7ADR9C302442	
		31	S4111-06800	WASHER, SPRING 6mm	스프링 와셔 6mm	1	N	20081230		KMYSA7ADR9C302442	
		32	S5701-06016-08	BOLT, FLANGE, 6x16	후렌지 볼트 6x16	2	N Y	20081230	20100430	KMYSA7ADR9C302442	KMYSA7ADRAC306514
			S5701-06016-00	BOLT, FLANGE, 6x16	후렌지 볼트 6x16	2	Y N	20100501		KMYSA7ADRAC306515	
		32-1	S5701-06032-00	BOLT, FLANGE 6x32	후렌지 볼트 6x32	2	Y	20100801		KMYSA7ADRBC307110	
		33	S5701-06025-08	BOLT, FLANGE 6x25	후렌지 볼트 6x25	4	N Y	20081230	20100430	KMYSA7ADR9C302442	KMYSA7ADRAC306514
			S5701-06025-00	BOLT, FLANGE 6x25	후렌지 볼트 6x25	4	Y	20100501		KMYSA7ADRAC306515	
		34	S6001-06020-00	BOLT, FLANGE SH.6x20	후렌지 볼트 SH 6x20	3	Y	20081230		KMYSA7ADR9C302442	
		35	S8200-31500	FUSE, BLADE 15A	블레이드 퓨즈 15A	3	Y	20081230		KMYSA7ADR9C302442	
		36	S8200-33000	FUSE, BLADE 30A	블레이드 퓨즈 30A	1	Y	20081230		KMYSA7ADR9C302442	

F-08

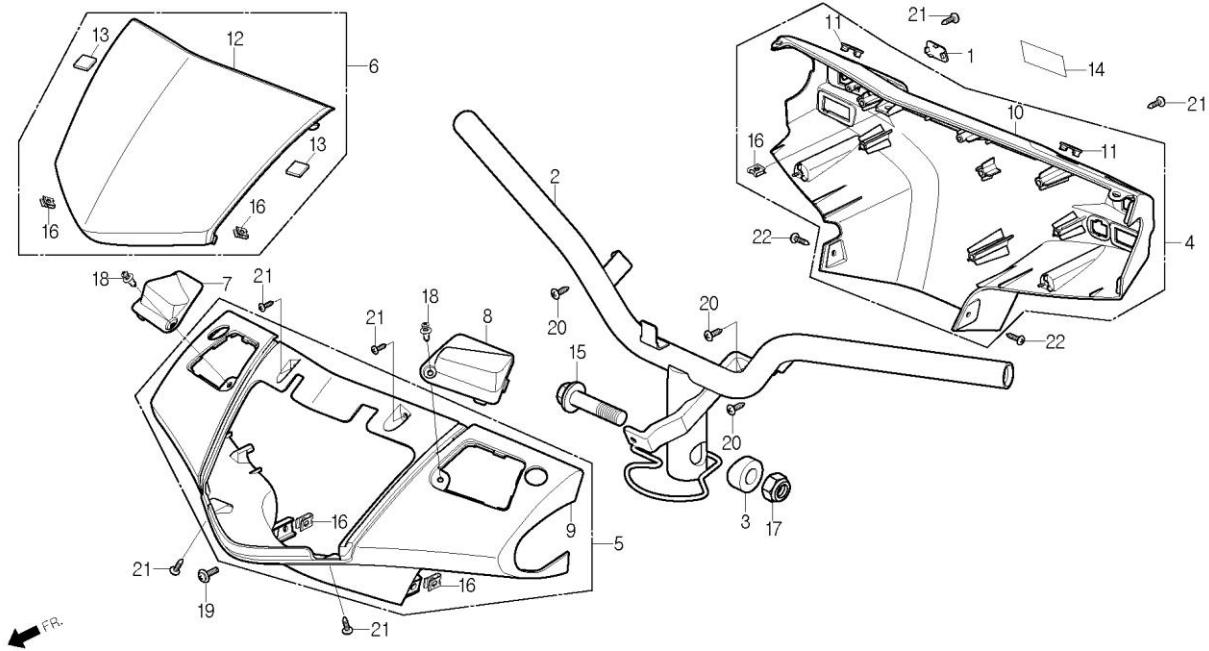
STEERING STEM 스티어링 스템



정비항목 Service item	FRT	Ref No.	부품번호	영문부품명	부 품 명	수 량	공 급 환	시작일	종료일	시작차대번호	종료차대번호	
스티어링 톱 콘 레이스		1	50301-CB2-9000	RACE, STEERING TOP BALL	스티어링 톱 볼 레이스	1	Y	20081230		KMYSA7ADR9C302442		
RACE, STEERING TOP CONE 1.0		2	50302-CB2-9000	RACE, STEERING BOTTOM BALL	스티어링 보텀 볼 레이스	1	Y	20081230		KMYSA7ADR9C302442		
		3	50306-CB3-0000	NUT, STEERING STEM LOCK	스티어링 스템 로크 너트	1	Y	20081230		KMYSA7ADR9C302442		
		4	53200-SA7-0000	STEM COMP., STEERING	스티어링 스템 콤프	1	N	Y	20081230	20090203	KMYSA7ADR9C302442	KMYSA7ADR9C302701
			53200-SA7-0010	STEM COMP., STEERING	스티어링 스템 콤프	1	Y	20090204		KMYSA7ADR9C302702		
		5	53210-CB3-7500	BALL ASS'Y, STEERING UPPER	스티어링 어퍼 볼 왓세이	1	Y	20081230		KMYSA7ADR9C302442		
		6	53211-CB2-9000	RACE, STEERING TOP CONE	스티어링 톱 콘 레이스	1	Y	20081230		KMYSA7ADR9C302442		
		7	53212-CB2-9000	RACE, STEERING BOTTOM CONE	스티어링 보텀 콘 레이스	1	Y	20081230		KMYSA7ADR9C302442		
		8	53214-CB2-9000	SEAL, STEERING DUST	스티어링 더스트 시일	1	Y	20081230		KMYSA7ADR9C302442		
		9	53215-CB3-0000	WASHER, STEERING HEAD DUST SEAL	스티어링 헤드 더스트 시일 와셔	1	Y	20081230		KMYSA7ADR9C302442		
		10	53220-CB3-0000	THREAD COMP., TOP	톱 쓰레드 콤프	1	Y	20081230		KMYSA7ADR9C302442		
		11	53220-CB3-7500	BALL ASS'Y, STEERING UNDER	스티어링 언더 볼 왓세이	1	Y	20081230		KMYSA7ADR9C302442		
		12	S5801-10045-08	BOLT, FLANGE 10x45	후렌지 볼트 10x45	4	N	Y	20081230	20100430	KMYSA7ADR9C302442	KMYSA7ADRAC306514
			S5801-10045-00	BOLT, FLANGE 10x45	후렌지 볼트 10x45	4	Y	20100501		KMYSA7ADRAC306515		

F-05

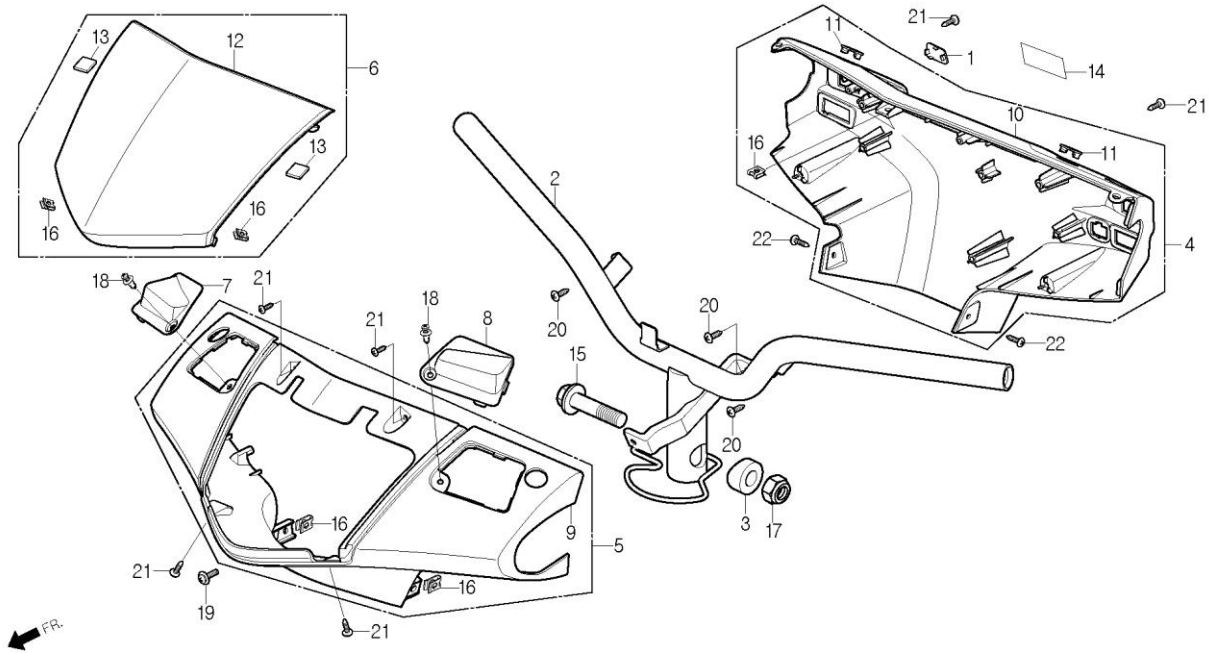
STEERING HANDLE / HANDLE COVER 스티어링 핸들 / 핸들 커버



정비항목 Service item	FRT	Ref No.	부품번호	영문부품명	부 품 명	수 량	공 급 호 환	시작일	종료일	시작차대번호	종료차대번호
스티어링 핸들 콤프		1	35151-SA2-0000	COVER, LIGHTING SWITCH	라이팅 스위치 커버	1	Y	20081230		KMYSA7ADR9C302442	
HANDLE COMP., STEERING 1.0		2	53100-SA7-0000	HANDLE COMP., STEERING	스티어링 핸들 콤프	1	Y	20081230		KMYSA7ADR9C302442	
		3	53125-CB2-9000	COLLAR, HANDLE SETTING	핸들 셋팅 칼라	1	Y	20081230		KMYSA7ADR9C302442	
후론트 핸들 커버		4	5320A-SA7-0000	COVER ASS'Y, RR.HANDLE	리어 핸들 커버 앞세이	1	Y	20081230		KMYSA7ADR9C302442	
COVER, FR.HANDLE	0.3	5	5320B-SA7-0000-DT	COVER ASS'Y, FR.HANDLE(D/GREEN)	후론트 핸들 커버 앞세이(암녹회색)	1	N	20081230	20101231	KMYSA7ADR9C302442	KMYSA7ADRBC308294
			5320B-SA7-0000-GB	COVER ASS'Y, FR.HANDLE(BLACK)	후론트 핸들 커버 앞세이(검정색)	1	N	20081230		KMYSA7ADR9C302442	
			5320B-SA7-0000-TY	COVER ASS'Y, FR.HANDLE(T/GRAY)	후론트 핸들 커버 앞세이(암회색)	1	N	20081230		KMYSA7ADR9C302442	
리어 핸들 커버		5	5320B-SA7-0000-WE	COVER ASS'Y, FR.HANDLE(W/RED)	후론트 핸들 커버 앞세이(포도주색)	1	N	20081230	20101231	KMYSA7ADR9C302442	KMYSA7ADRBC308294
COVER, RR.HANDLE	0.4		5320B-SA7-0000-WH	COVER ASS'Y, FR.HANDLE(WHITE)	후론트 핸들 커버 앞세이(백색)	1	N	20081230	20101231	KMYSA7ADR9C302442	KMYSA7ADRBC308294
			5320B-SA7-0000-SL	COVER ASS'Y, FR.HANDLE(SILVER)	후론트 핸들 커버 앞세이(은색)	1	N	20110101		KMYSA7ADRBC308295	
		6	5320C-SA7-0000-BK	COVER B ASS'Y, FR.HANDLE(BLACK)	후론트 핸들 커버 B 앞세이(검정색)	1	Y	20081230		KMYSA7ADR9C302442	
		7	53203-SA7-0000-DT	LID, RH.FLUID MAINTENANCE(D/GREEN)	RH.플루이드 메인テナンス 리드(암녹회색)	1	Y	20081230	20101231	KMYSA7ADR9C302442	KMYSA7ADRBC308294
			53203-SA7-0000-GB	LID, RH.FLUID MAINTENANCE(BLACK)	RH.플루이드 메인テナンス 리드(검정색)	1	Y	20081230		KMYSA7ADR9C302442	
			53203-SA7-0000-TY	LID, RH.FLUID MAINTENANCE(T/GRAY)	RH.플루이드 메인テナンス 리드(암회색)	1	Y	20081230		KMYSA7ADR9C302442	
			53203-SA7-0000-WE	LID, RH.FLUID MAINTENANCE(W/RED)	RH.플루이드 메인テナンス 리드(포도주색)	1	Y	20081230	20101231	KMYSA7ADR9C302442	KMYSA7ADRBC308294
			53203-SA7-0000-WH	LID, RH.FLUID MAINTENANCE(WHITE)	RH.플루이드 메인テナンス 리드(백색)	1	Y	20081230	20101231	KMYSA7ADR9C302442	KMYSA7ADRBC308294
			53203-SA7-0000-SL	LID, RH.FLUID MAINTENANCE(SILVER)	RH.플루이드 메인テナンス 리드(은색)	1	Y	20110101		KMYSA7ADRBC308295	
		8	53204-SA7-0000-DT	LID, LH.FLUID MAINTENANCE(D/GREEN)	LH.플루이드 메인テナンス 리드(암녹회색)	1	Y	20081230	20101231	KMYSA7ADR9C302442	KMYSA7ADRBC308294
			53204-SA7-0000-GB	LID, LH.FLUID MAINTENANCE(BLACK)	LH.플루이드 메인テナンス 리드(검정색)	1	Y	20081230		KMYSA7ADR9C302442	
			53204-SA7-0000-TY	LID, LH.FLUID MAINTENANCE(T/GRAY)	LH.플루이드 메인テナンス 리드(암회색)	1	Y	20081230		KMYSA7ADR9C302442	
			53204-SA7-0000-WE	LID, LH.FLUID MAINTENANCE(W/RED)	LH.플루이드 메인テナンス 리드(포도주색)	1	Y	20081230	20101231	KMYSA7ADR9C302442	KMYSA7ADRBC308294
			53204-SA7-0000-WH	LID, LH.FLUID MAINTENANCE(WHITE)	LH.플루이드 메인テナンス 리드(백색)	1	Y	20081230	20101231	KMYSA7ADR9C302442	KMYSA7ADRBC308294
			53204-SA7-0000-SL	LID, LH.FLUID MAINTENANCE(SILVER)	LH.플루이드 메인テナンス 리드(은색)	1	Y	20110101		KMYSA7ADRBC308295	

F-05

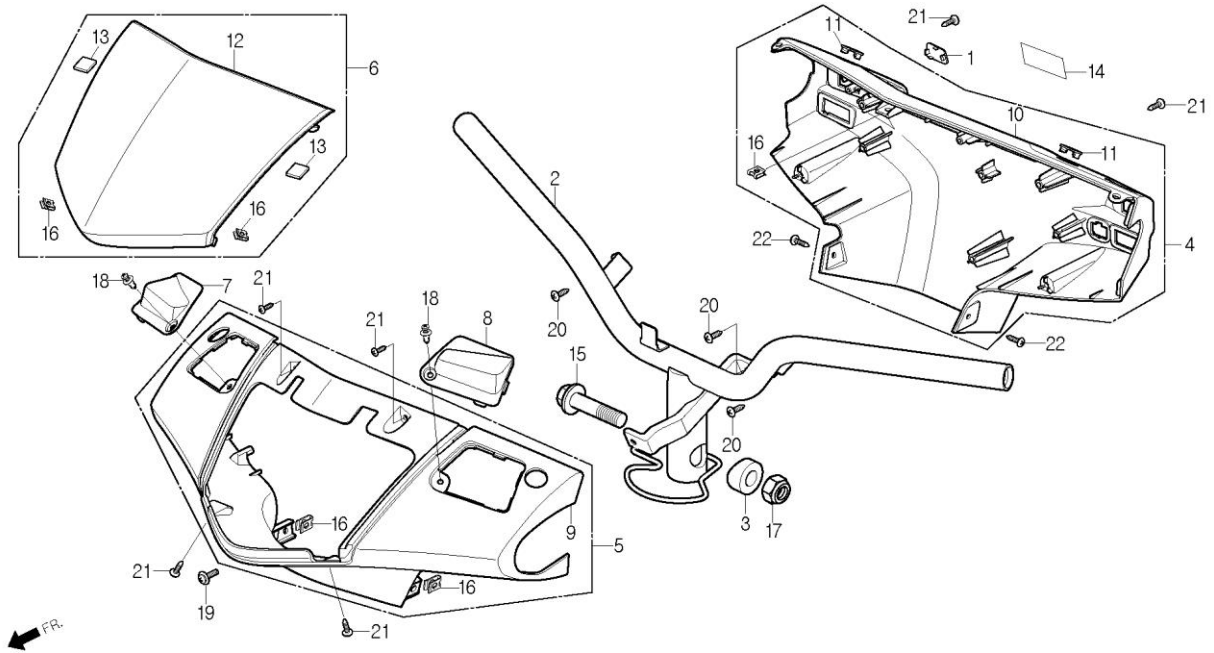
STEERING HANDLE / HANDLE COVER 스티어링 핸들 / 핸들 커버



정비항목 Service item	FRT	Ref No.	부품번호	영문부품명	부 품 명	수 량	공 급 호 환	시작일	종료일	시작차대번호	종료차대번호	
		9	53205-SA7-0000-DT	COVER, FR.HANDLE(D/GREEN)	후론트 핸들 커버 (암녹회색)	1	Y	20081230	20101231	KMYSA7ADR9C302442	KMYSA7ADRBC308294	
			53205-SA7-0000-GB	COVER, FR.HANDLE(BLACK)	후론트 핸들 커버 (검정색)	1	Y	20081230		KMYSA7ADR9C302442		
			53205-SA7-0000-TY	COVER, FR.HANDLE(T/GRAY)	후론트 핸들 커버 (암회색)	1	Y	20081230		KMYSA7ADR9C302442		
			53205-SA7-0000-WE	COVER, FR.HANDLE(W/RED)	후론트 핸들 커버 (포도주색)	1	Y	20081230	20101231	KMYSA7ADR9C302442	KMYSA7ADRBC308294	
			53205-SA7-0000-WH	COVER, FR.HANDLE(WHITE)	후론트 핸들 커버 (백색)	1	Y	20081230	20101231	KMYSA7ADR9C302442	KMYSA7ADRBC308294	
			53205-SA7-0000-SL	COVER, FR.HANDLE(SILVER)	후론트 핸들 커버 (은색)	1	Y	20110101		KMYSA7ADRBC308295		
		10	53206-SA7-0000	COVER, RR.HANDLE	리어 핸들 커버	1	N	20081230		KMYSA7ADR9C302442		
		11	53208-SA2-0000	WINDOW, BRAKE FLUID CHECK	브레이크 플루이드 체크 윈도우	2	N	20081230		KMYSA7ADR9C302442		
		12	53209-SA7-0000-BK	COVER B, FR.HANDLE(BLACK)	후론트 핸들 커버 B(검정색)	1	Y	20081230		KMYSA7ADR9C302442		
		13	87131-SA7-0000	SPONGE RUBBER, FR.HANDLE COVER	후론트 핸들 커버 스폰지 러버	2	N	20081230		KMYSA7ADR9C302442		
		14	87560-SZ1-0000	MARK, DRIVE CAUTION	드라이브 코션 마크	1	N	20081230		KMYSA7ADR9C302442		
		15	90106-CB2-9000	BOLT, FLANGE 10x50	후렌지 볼트 10x50	1	Y	20081230		KMYSA7ADR9C302442		
		16	90302-SA4-0030	NUT, SPRING 4mm	스프링 너트 4mm	5	Y	20081230		KMYSA7ADR9C302442		
		17	90304-SE6-0000	NUT, U 10mm	U 너트 10mm	1	Y	20081230		KMYSA7ADR9C302442		
		18	90658-BA6-0030	RIVET, SCREW	스크류 리벳	2	Y	20081230		KMYSA7ADR9C302442		
		19	S3891-05014-08	SCREW, WASHER 5x14	와셔 스크류 5x14	1	N	Y	20081230	20100430	KMYSA7ADR9C302442	KMYSA7ADRAC306514
			S3891-05014-00	SCREW, WASHER 5x14	와셔 스크류 5x14	1	Y		20100501		KMYSA7ADRAC306515	
		20	S3903-25220	SCREW, TAPPING 5x12	탭핑 스크류 5x12	3	N	Y	20081230	20100430	KMYSA7ADR9C302442	KMYSA7ADRAC306514
			S3903-25210	SCREW, TAPPING 5x12	탭핑 스크류 5x12	3	Y		20100501		KMYSA7ADRAC306515	
		21	S3903-34320	SCREW, TAPPING 4x12	탭핑 스크류 4x12	6	N	Y	20081230	20100430	KMYSA7ADR9C302442	KMYSA7ADRAC306514
			S3903-34310	SCREW, TAPPING 4x12	탭핑 스크류 4x12	6	Y		20100501		KMYSA7ADRAC306515	

F-05

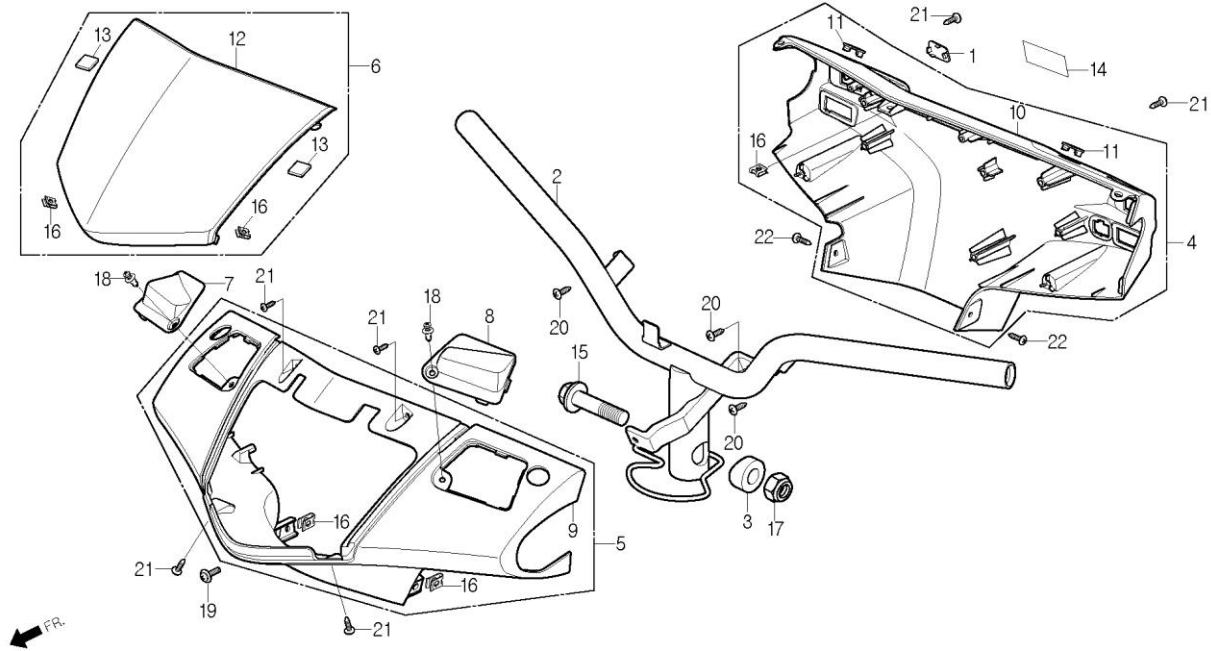
STEERING HANDLE / HANDLE COVER 스티어링 핸들 / 핸들 커버



정비항목 Service item	FRT	Ref No.	부품번호	영문부품명	부 품 명	수 량	공 급 회 환	시작일	종료일	시작차대번호	종료차대번호
		22	S3903-34480	SCREW, TAPPING 4x16	탭핑 스크류 4x16	2	Y	20081230		KMYSA7ADR9C302442	

F-05

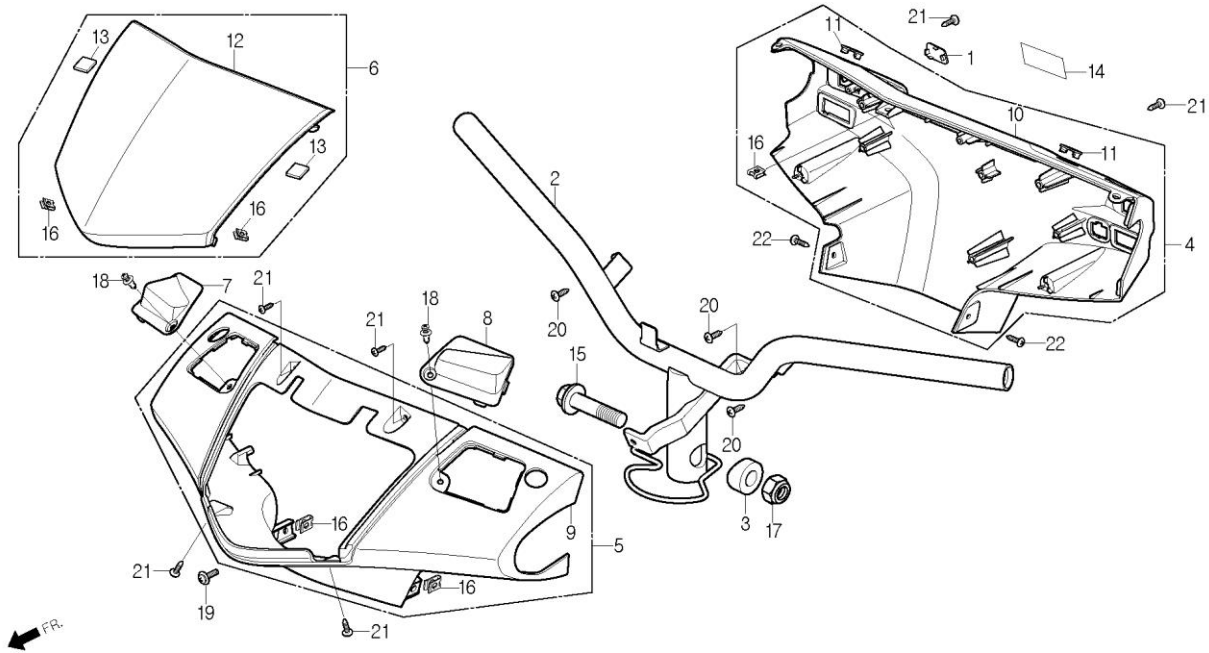
STEERING HANDLE / HANDLE COVER 스티어링 핸들 / 핸들 커버



정비항목 Service item	FRT	Ref No.	부품번호	영문부품명	부 품 명	수 량	공 급 환	시작일	종료일	시작차대번호	종료차대번호
스티어링 핸들 콤프		1	35151-SA2-0000	COVER, LIGHTING SWITCH	라이팅 스위치 커버	1	Y	20081230		KMYSA7ADS9C305417	
HANDLE COMP., STEERING 1.0		2	53100-SA7-0000	HANDLE COMP., STEERING	스티어링 핸들 콤프	1	Y	20081230		KMYSA7ADS9C305417	
		3	53125-CB2-9000	COLLAR, HANDLE SETTING	핸들 셋팅 칼라	1	Y	20081230		KMYSA7ADS9C305417	
후론트 핸들 커버		4	5320A-SA7-0000	COVER ASS'Y, RR.HANDLE	리어 핸들 커버 앞세이	1	Y	20081230		KMYSA7ADS9C305417	
COVER, FR.HANDLE	0.3	5	5320B-SA7-0000-DT	COVER ASS'Y, FR.HANDLE(D/GREEN)	후론트 핸들 커버 앞세이(암녹회색)	1	N	20081230	20101231	KMYSA7ADS9C305417	KMYSA7ADSBC307374
			5320B-SA7-0000-GB	COVER ASS'Y, FR.HANDLE(BLACK)	후론트 핸들 커버 앞세이(검정색)	1	N	20081230		KMYSA7ADS9C305417	
			5320B-SA7-0000-TY	COVER ASS'Y, FR.HANDLE(T/GRAY)	후론트 핸들 커버 앞세이(암회색)	1	N	20081230		KMYSA7ADS9C305417	
리어 핸들 커버			5320B-SA7-0000-WE	COVER ASS'Y, FR.HANDLE(W/RED)	후론트 핸들 커버 앞세이(포도주색)	1	N	20081230	20101231	KMYSA7ADS9C305417	KMYSA7ADSBC307374
COVER, RR.HANDLE	0.4		5320B-SA7-0000-WH	COVER ASS'Y, FR.HANDLE(WHITE)	후론트 핸들 커버 앞세이(백색)	1	N	20081230	20101231	KMYSA7ADS9C305417	KMYSA7ADSBC307374
			5320B-SA7-0000-SL	COVER ASS'Y, FR.HANDLE(SILVER)	후론트 핸들 커버 앞세이(은색)	1	N	20110101		KMYSA7ADSBC307375	
		6	5320C-SA7-0000-BK	COVER B ASS'Y, FR.HANDLE(BLACK)	후론트 핸들 커버 B 앞세이(검정색)	1	N	20081230		KMYSA7ADS9C305417	
		7	53203-SA7-0000-DT	LID, RH.FLUID MAINTENANCE(D/GREEN)	RH.플루이드 메인テナンス 리드(암녹회색)	1	Y	20081230	20101231	KMYSA7ADS9C305417	KMYSA7ADSBC307374
			53203-SA7-0000-GB	LID, RH.FLUID MAINTENANCE(BLACK)	RH.플루이드 메인テナンス 리드(검정색)	1	Y	20081230		KMYSA7ADS9C305417	
			53203-SA7-0000-TY	LID, RH.FLUID MAINTENANCE(T/GRAY)	RH.플루이드 메인テナンス 리드(암회색)	1	Y	20081230		KMYSA7ADS9C305417	
			53203-SA7-0000-WE	LID, RH.FLUID MAINTENANCE(W/RED)	RH.플루이드 메인テナンス 리드(포도주색)	1	Y	20081230	20101231	KMYSA7ADS9C305417	KMYSA7ADSBC307374
			53203-SA7-0000-WH	LID, RH.FLUID MAINTENANCE(WHITE)	RH.플루이드 메인テナンス 리드(백색)	1	Y	20081230	20101231	KMYSA7ADS9C305417	KMYSA7ADSBC307374
			53203-SA7-0000-SL	LID, RH.FLUID MAINTENANCE(SILVER)	RH.플루이드 메인テナンス 리드(은색)	1	Y	20110101		KMYSA7ADSBC307375	
		8	53204-SA7-0000-DT	LID, LH.FLUID MAINTENANCE(D/GREEN)	LH.플루이드 메인テナンス 리드(암녹회색)	1	Y	20081230	20101231	KMYSA7ADS9C305417	KMYSA7ADSBC307374
			53204-SA7-0000-GB	LID, LH.FLUID MAINTENANCE(BLACK)	LH.플루이드 메인テナンス 리드(검정색)	1	Y	20081230		KMYSA7ADS9C305417	
			53204-SA7-0000-TY	LID, LH.FLUID MAINTENANCE(T/GRAY)	LH.플루이드 메인テナンス 리드(암회색)	1	Y	20081230		KMYSA7ADS9C305417	
			53204-SA7-0000-WE	LID, LH.FLUID MAINTENANCE(W/RED)	LH.플루이드 메인テナンス 리드(포도주색)	1	Y	20081230	20101231	KMYSA7ADS9C305417	KMYSA7ADSBC307374
			53204-SA7-0000-WH	LID, LH.FLUID MAINTENANCE(WHITE)	LH.플루이드 메인テナンス 리드(백색)	1	Y	20081230	20101231	KMYSA7ADS9C305417	KMYSA7ADSBC307374
			53204-SA7-0000-SL	LID, LH.FLUID MAINTENANCE(SILVER)	LH.플루이드 메인テナンス 리드(은색)	1	Y	20110101		KMYSA7ADSBC307375	

F-05

STEERING HANDLE / HANDLE COVER 스티어링 핸들 / 핸들 커버



정비항목 Service item	FRT	Ref No.	부품번호	영문부품명	부 품 명	수 량	공 급 호 환	시작일	종료일	시작차대번호	종료차대번호	
		9	53205-SA7-0000-DT	COVER, FR.HANDLE(D/GREEN)	후론트 핸들 커버(암녹회색)	1	Y	20081230	20101231	KMYSA7ADS9C305417	KMYSA7ADSBC307374	
			53205-SA7-0000-GB	COVER, FR.HANDLE(BLACK)	후론트 핸들 커버(검정색)	1	Y	20081230		KMYSA7ADS9C305417		
			53205-SA7-0000-TY	COVER, FR.HANDLE(T/GRAY)	후론트 핸들 커버(암회색)	1	Y	20081230		KMYSA7ADS9C305417		
			53205-SA7-0000-WE	COVER, FR.HANDLE(W/RED)	후론트 핸들 커버(포도주색)	1	Y	20081230	20101231	KMYSA7ADS9C305417	KMYSA7ADSBC307374	
			53205-SA7-0000-WH	COVER, FR.HANDLE(WHITE)	후론트 핸들 커버(백색)	1	Y	20081230	20101231	KMYSA7ADS9C305417	KMYSA7ADSBC307374	
			53205-SA7-0000-SL	COVER, FR.HANDLE(SILVER)	후론트 핸들 커버(은색)	1	Y	20110101		KMYSA7ADSBC307375		
		10	53206-SA7-0000	COVER, RR.HANDLE	리어 핸들 커버	1	N	20081230		KMYSA7ADS9C305417		
		11	53208-SA2-0000	WINDOW, BRAKE FLUID CHECK	브레이크 플루이드 체크 윈도우	2	N	20081230		KMYSA7ADS9C305417		
		12	53209-SA7-0000-BK	COVER B, FR.HANDLE(BLACK)	후론트 핸들 커버 B(검정색)	1	Y	20081230		KMYSA7ADS9C305417		
		13	87131-SA7-0000	SPONGE RUBBER, FR.HANDLE COVER	후론트 핸들 커버 스폰지 러버	2	N	20081230		KMYSA7ADS9C305417		
		14	87560-SZ1-0000	MARK, DRIVE CAUTION	드라이브 코션 마크	1	N	20081230		KMYSA7ADS9C305417		
		15	90106-CB2-9000	BOLT, FLANGE 10x50	후렌지 볼트 10x50	1	N	20081230		KMYSA7ADS9C305417		
		16	90302-SA4-0030	NUT, SPRING 4mm	스프링 너트 4mm	5	Y	20081230		KMYSA7ADS9C305417		
		17	90304-SE6-0000	NUT, U 10mm	U 너트 10mm	1	Y	20081230		KMYSA7ADS9C305417		
		18	90658-BA6-0030	RIVET, SCREW	스크류 리벳	2	Y	20081230		KMYSA7ADS9C305417		
		19	S3891-05014-08	SCREW, WASHER 5x14	와셔 스크류 5x14	1	N	Y	20081230	20100430	KMYSA7ADS9C305417	KMYSA7ADSAC306857
			S3891-05014-00	SCREW, WASHER 5x14	와셔 스크류 5x14	1	Y		20100501		KMYSA7ADSAC306858	
		20	S3903-25220	SCREW, TAPPING 5x12	탭핑 스크류 5x12	3	N	Y	20081230	20100430	KMYSA7ADS9C305417	KMYSA7ADSAC306857
			S3903-25210	SCREW, TAPPING 5x12	탭핑 스크류 5x12	3	Y		20100501		KMYSA7ADSAC306858	
		21	S3903-34320	SCREW, TAPPING 4x12	탭핑 스크류 4x12	6	N	Y	20081230	20100430	KMYSA7ADS9C305417	KMYSA7ADSAC306857
			S3903-34310	SCREW, TAPPING 4x12	탭핑 스크류 4x12	6	Y		20100501		KMYSA7ADSAC306858	

