

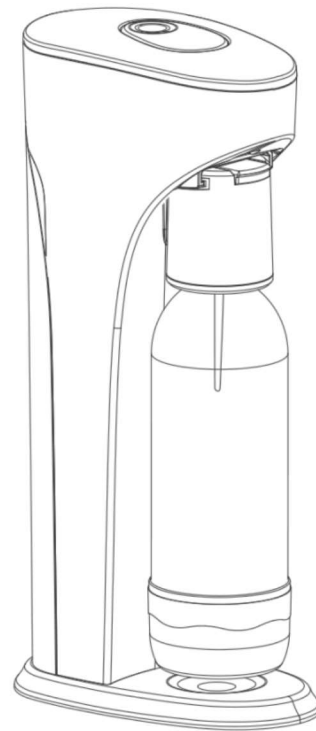
drinkmate®

OmniFizz

Beverage Carbonation System

Sistema Para Gasificar Bebidas

Système De Carbonisation Des Boissons



Sparkles any beverage without diluting it!

Gasifica cualquier bebida sin dilución

Pétiller n'importe quelle boisson sans la diluer

User Manual
Manual del Usuario
Manuel de l'Utilisateur

Drinkmate Inc.

727 W Ellsworth Road, Suite-15,

Ann Arbor, MI 48108, USA

Toll-Free: 1-844-812-6241

Email: support@idrinkproducts.com

www.drinkmate.us

Model/Modelo/ Modèle: Drinkmate OmniFizz Manual

Version/Versión/Version: 410-000-5A

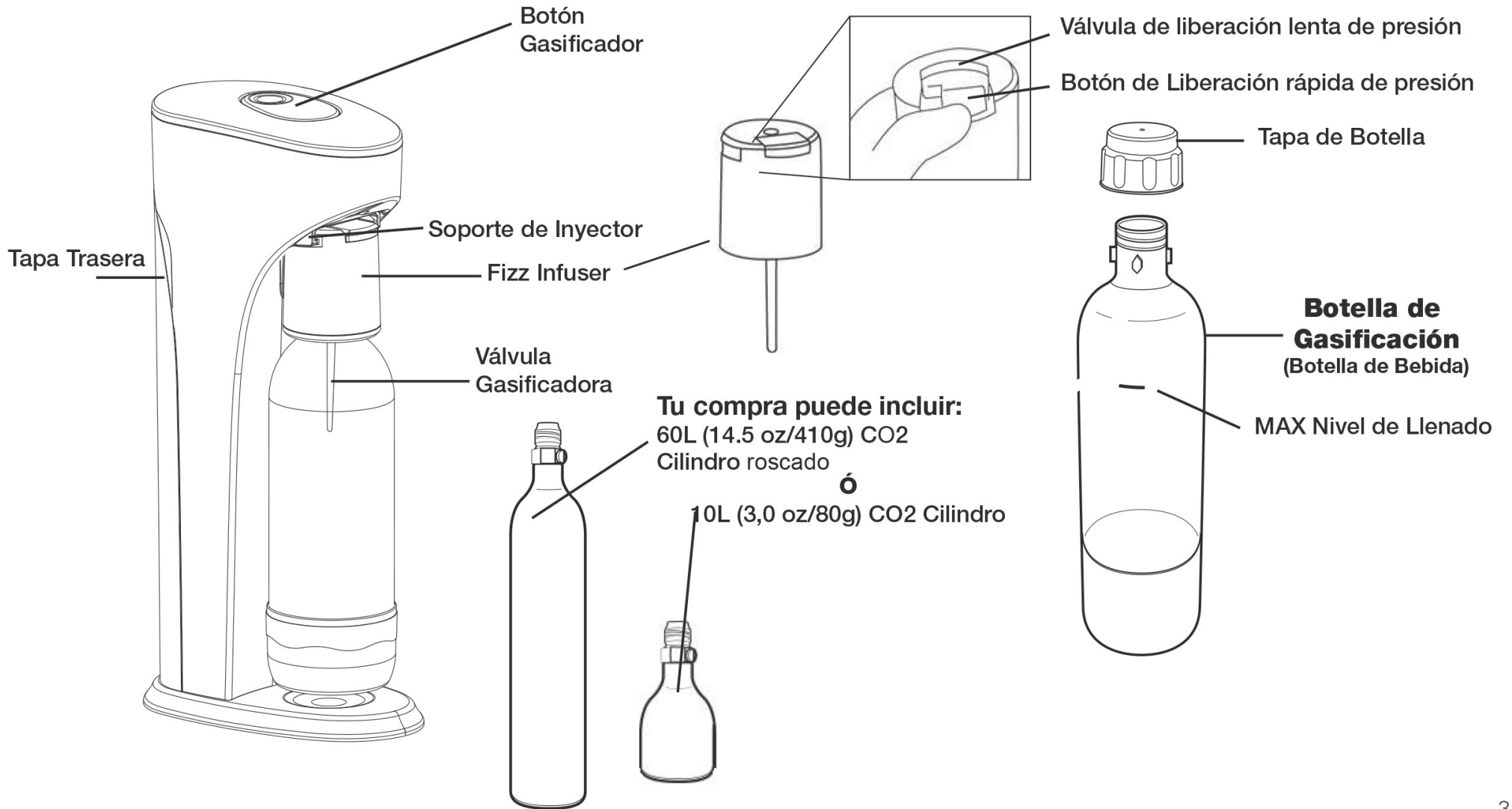


INSTRUCCIONES DE SEGURIDAD

- 1. NO GUARDE** la botella de agua, inyector o cilindro de Co2 en el congelador, o cerca de una estufa/horno o una fuente de calor, como un vehículo con altas temperaturas.
- 2.** Si el cilindro Co2 está más caliente o más frío que la temperatura ambiente, se debe dejar que gradualmente llegué a la temperatura ambiente antes de usarse. No lo coloque en el congelador o en una fuente de calor para apresurar el proceso.
- 3.** Inspeccione que el Cilindro de Co2 y la botella están correctamente conectados antes de cada uso.
- 4.** Revise la fecha de vencimiento de la botella. No use una botella vencida.
- 5.** Nunca transporte la máquina con una botella llena conectada.
- 6.** NO haga ninguna modificación o reparación a la máquina o a los accesorios. Las reparaciones deberán hacerse solamente por personal autorizado.
- 7.** Solo use los accesorios aprobados por iDrink Products, tales como las botellas, inyectores y los cilindros de Co2. (Encuentra en nuestro sitio web FAQ la información más reciente)
- 8. ¡PRECAUCIÓN!** Peligro de envenenamiento con alimentos.
Siempre use solamente Co2 de uso para comidas y bebidas.
Nunca use un Co2 que sea diseñado para otro fin que no sea alimento (uso médico, paintball o de entretenimiento).
- 9.** Preste atención a el nivel de espuma de la bebida que está gasificando. Si la bebida comienza a generar mucha espuma, disminuya la intensidad de la gasificando y espere a que la espuma se asiente.
- 10.** NO remueva el inyector mientras el contenido de la botella esté presurizado.
- 11.** Siempre coloque la unidad en una superficie nivelada, estable, y resistente al agua.
- 12.** La unidad siempre debe estar en posición vertical durante su operación.
- 13.** NO sumerja la unidad bajo agua y nunca la limpie durante su operación.
- 14.** Solo use la máquina cuando la botella esté conectada. Nunca gasificar una botella vacía con Co2.
- 15.** NO conecte el inyector en la máquina si el soporte no está orientado a 45°. La válvula se podría dañar si es forzado. (Incline el soporte con la mano si es necesario)
- 16.** Lave la botella y el inyector con agua tibia y jabón solamente. (No use ningún tipo de químicos, abrasivos o cepillos)
- 17.** No utilice el botella de gasificación si está deformado, rayado o descolorido, o si la fecha de caducidad ha pasado.
- 18. PRECAUCIÓN:** Peligro de explosión. Siempre almacene el cilindro de Co2 en un lugar fresco, seco y lejos de cualquier tipo de exposición a fuentes de calor. Exponer al calor puede causar que la presión del cilindro se concentre y libere el gas Co2 inesperadamente. No toque el cilindro si el gas Co2 está siendo liberado, espere a que el Co2 sea descargado y el cilindro regrese a la temperatura ambiente.
- 19. PELIGRO:** Peligro de quemadura. Liberando el Co2 puede causar que la piel se congele.
- 20.** EL rango de temperatura de almacenamiento is MAX: +40° C/+120°, MIN:+1°C/+34” nunca almacene fuera de este rango.
- 21.** Use la unidad para carbonizar bebidas solamente, sin pulpa.

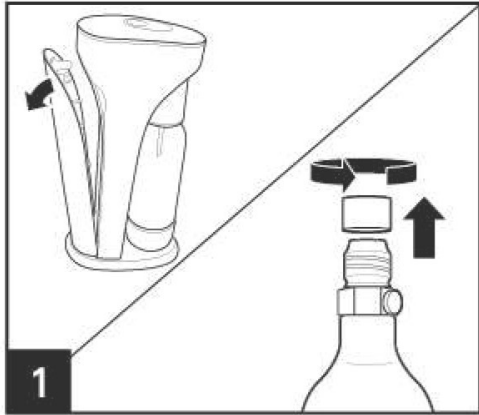
PARTES Y FUNCIONES

ANTES DEL PRIMER USO: Lavar la botella con jabón de manos y agua tibia, enjuague. Seque el exterior de la botella con una tela suave. Nunca lave la botella y el inyector en la máquina lavaplatos. El uso de químicos pueden dañar la botella.

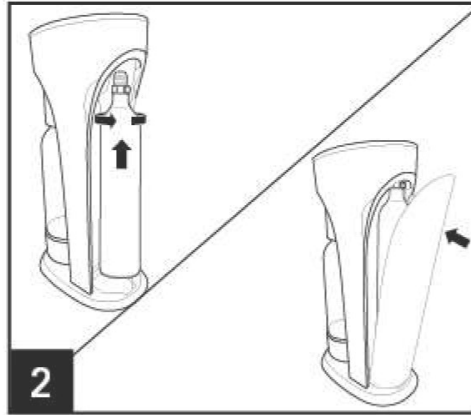


COMO USARSE

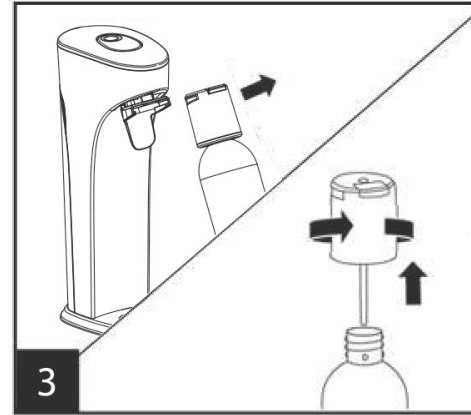
NOTA: Utilice únicamente cilindros de Co2 especificados, y botellas Drinkmate.
Nunca gasifique si la botella está vacía o no está conectada correctamente.



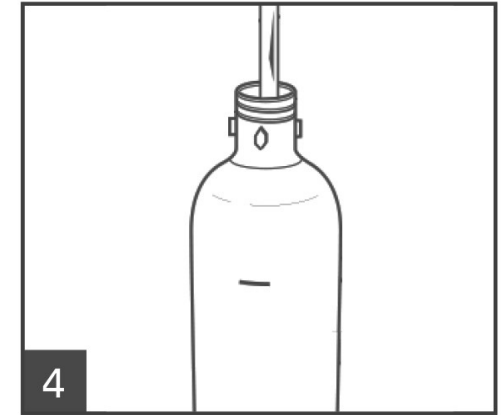
Remueva la tapa trasera. Afloje el Pin Protector de la rosca de el cilindro de CO2. Remueva el sello y gire la tapa del cilindro de CO2.



Para instalar el cilindro de Co2, inserte en la parte trasera de la máquina en la rosca y apriete con la mano. Ponga de nuevo la tapa trasera.



Remueva el inyector inclinado hacia adelante a 45°, para deslizar hacia afuera de la máquina. Remueva el inyector de la botella girando en contra de las manecillas del reloj y halando hacia arriba.

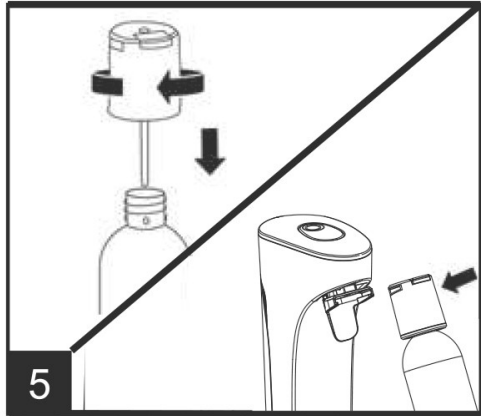


Llene la botella con la bebida que desea gasificar. No sobrepase la línea de llenado máximo. Solo use bebidas sin pulpa, como bebidas alcohólicas y jugos sin pulpa.

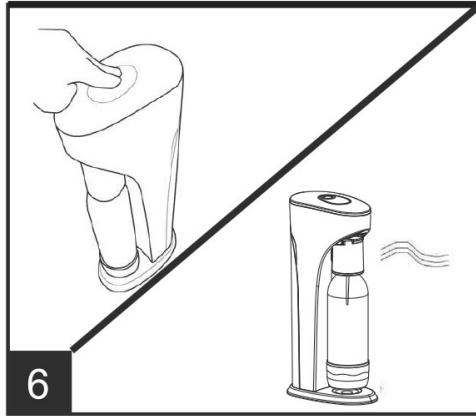
PRECAUCIÓN - Bebidas con pulpa pueden bloquear la válvula de liberación de presión

Nota: Para obtener información completa sobre cómo usar Drinkmate, visite nuestro sitio web www.drinkmate.us o busque "Drinkmate How-to" en Youtube

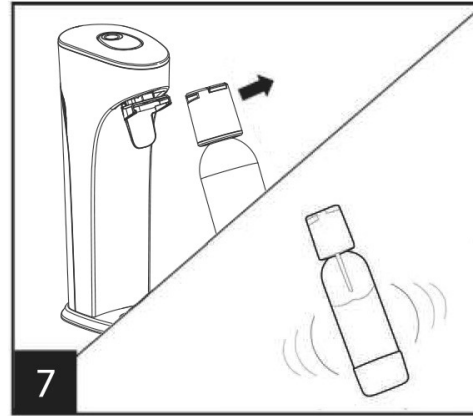
COMO USARSE (continuación)



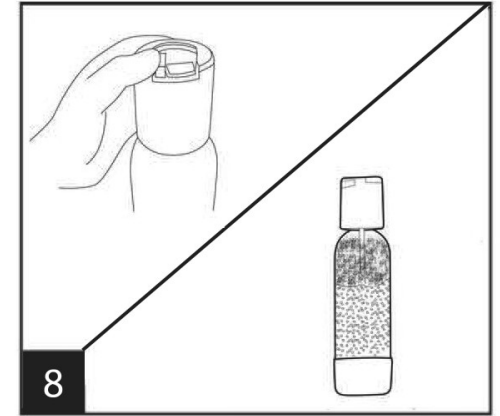
5 Conecte el inyector a la botella girándola en dirección de las manecillas del reloj y deslizando el inyector completamente hacia atrás, alineando en posición vertical con el cuerpo de la máquina.



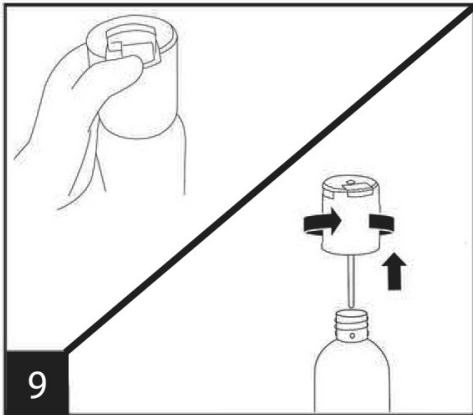
6 Para bebidas con mucha espuma llene la botella a mitad de camino. Gasifica usando bombeos cortos de 0.25 segundos. Para bebidas de poca espuma, bombeos largos se pueden usar. —Pare de gasificar cuando escuche el sonido de descarga.



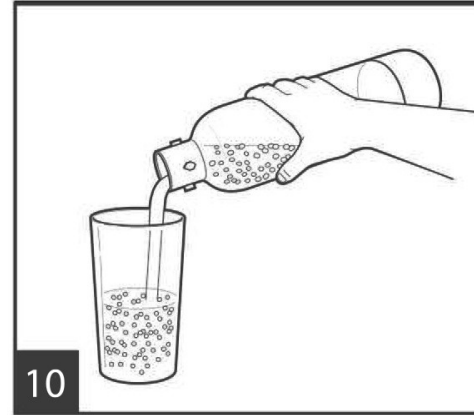
7 Hale el inyector hacia adelante 45° y deslice hacia afuera de la máquina. Gentilmente agite la botella y el inyector para incrementar el nivel de gas en la bebida.



8 Abra la válvula de liberado lento en el Fizz Infuser y ponga atención mientras los niveles de presión son liberados. Si la espuma alcanza la parte superior de la botella, cierre la válvula de liberado lento y espere a que la espuma se asiente antes de abrir de nuevo. Si la espuma alcanza la parte superior muy rapido, la proxima vez acorte los bombeos de Co₂.

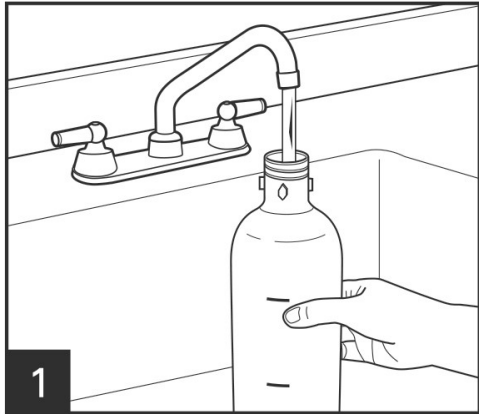


9 Si la válvula de liberado lento está abierta y el sonido del aire que sale se detiene, presione el botón azul de liberado rápido asegurándose que toda la presión sea liberada completamente. Remueva el inyector girando en contra de las manecillas del reloj y halando hacia arriba.

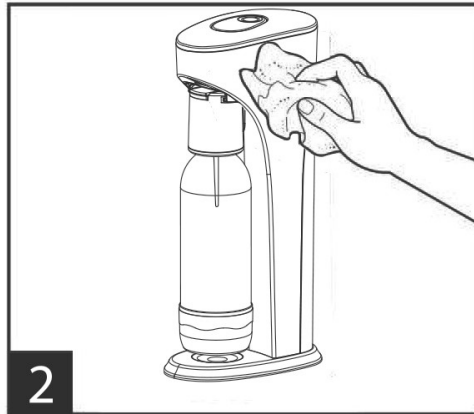


10 Sírvese una refrescante bebida gaseosa. Asegúrese de no servir muy rápido, algunas bebidas continuarán generando espuma más que otras. Aprenda por medio de la experimentación y disfrute de sus bebidas favoritas.

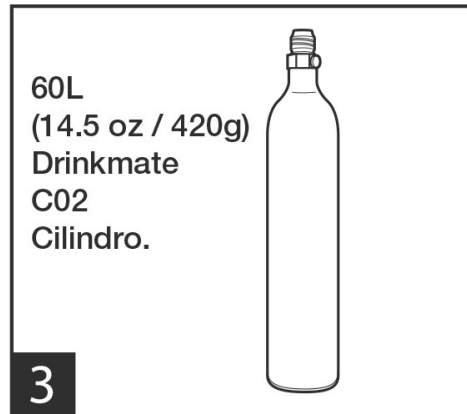
CUIDADO Y LIMPIEZA



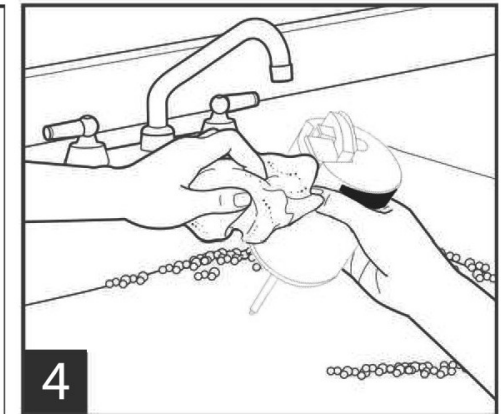
1 Enjuague la botella después de cada uso.



2 Para limpiar la máquina gasificadora, use una tela húmeda. No sumerja la unidad en el agua. No use ningún solvente o limpiador abrasivo, ya que estos pueden dañar la superficie.



3 60L (14.5 oz / 420g) Drinkmate C02 Cilindro. Cilindros vacíos de CO2 se pueden intercambiar por cilindros llenos en cualquier tienda autorizada por Drinkmate por el costo de el relleno del gas solamente. Drinkmate acepta todos los cilindros estándar de 60 litros en el mercado.



4 Asegúrese de lavar el inyector después de cada uso bajo la llave de agua. El inyector le permite gasificar bebidas sin pulpa ya que puede ser liberado lentamente de la presión y se puede limpiar fácilmente. Esto es especialmente importante si espuma sale por la válvula durante su uso. No lave el inyector en la máquina lavaplatos.

Consejo-1 - Tenga a mano al menos tres cilindros de CO2 de 60 l para que nunca se quede sin CO2. El conveniente programa de intercambio en línea de Drinkmate se puede encontrar aquí: (solo para USA)



Mas consejos

- Use el agua lo más fría posible, 330-420-F (+0.50C- +5.50C)
- Utilizar esta tabla como guía de referencia para definir la mejor forma de manipular el pulsado del botón para obtener mejores resultados.
- Visite www.drinkmate.us para más consejos y recetas

	Tiempo de Presión de Botón	Bombeo Promedio
Agua	1 segundo	2 a 3 veces
Nectar	¾ de segundo	4 a 5 veces
Jugo	¼ - 1 segundo	4 a 20 veces
Vino	¼ - 1 segundo	4 a 20 veces

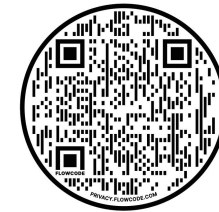
Recetas de Inicio

Además de gasificar agua, vino u otras bebidas de un solo ingrediente, aquí hay algunas recetas populares para comenzar a explorar nuevos tipos de bebidas con gas. ¡Saludos!

Encuentre más recetas en nuestro sitio web y sitios de redes sociales. ¡Por favor, comparte tus propias recetas favoritas de bebidas nuevas con todos los fanáticos de Drinkmate!

Instrucciones: Combina todos los ingredientes antes de gasificar para una mejor mezcla. Use las bebidas más frías posibles para obtener los mejores resultados de gasificación.

USA recipes



Canada recipes



Seltzer Alcohólica

4 partes de agua fría
1 parte de vodka o ginebra con sabor

Mimosa

1/2 vino blanco
1/2 jugo de naranja

Highball de TéHelado

4 partes de té helado
1 chupito de escocés o whisky

Vierta en un vaso lleno de hielo

Pepino Infundido

Pelar y cortar 1 pepino y colocar rodajas en jarra de agua. Agregue jarabe simple para endulzar.

Refrigerar por al menos una hora

Bebida Cítrica Fría

200 ml de limonada
200 ml de jugo de naranja
2 cucharadas de jugo de limón

Café Frío Con Gas

Después de preparar el café, enfríe en la nevera hasta que esté frío

Agregue crema, edulcorante, etc., luego gasifica

PROBLEMAS MÁS COMUNES:

PROBLEMA

CAUSA DEL PROBLEMA / SOLUCIÓN

No se puede adjuntar la botella a la máquina/Inyector Fizz Infuser está bloqueado por una punta blanca

- Coloque los dedos detrás del adaptador de inyector Fizz Infuser (forma de media luna) y tire de él hacia adelante hasta un ángulo de 45 grados desde la posición vertical. O refiérase a preguntas frecuentes en www.idrinkproducts.com

No Gasifica

- Asegúrese de que el carbonizador CO2 está vacío. Use un carbonizador nuevo.
- Carbonizador esta muy frio. Espere a que el carbonizador alcance temperatura ambiente.
- El agua está muy caliente. Use , 32—42F (+0.50C— +5.50C) agua muy fría.
- Asegúrese que el cilindro está instalado apropiadamente. Si no lo está, el botón no activará el carbonizador CO2 para liberar el CO2.

Gasificación Ligera

- El Co2 no está bien mezclado con el agua. Espere 10 segundos después de que el CO2 es liberado en el agua para completar la mezcla antes de liberar la presión.
- El cilindro Co2 está vacío. Cambie el cilindro Co2.
- El cilindro esta muy frio. Espera a que el carbonizador alcance temperatura ambiente.
- El agua está muy caliente. Use , 32-42F (+0.50C- +5.50C) agua muy fría.
- Presione el botón por períodos más largos.

Se dificulta retirar el inyector de botella después de gasificar.

- El exceso de Co2 no ha sido liberado. Levante la válvula de liberación de presión en el inyector y espere hasta que el exceso de Co2 haya sido liberado.

Espuma sube muy rápido durante la gasificación o liberando la presión.

- Use bombeos de gasificación más cortos. Cada bebida líquida genera una cantidad espuma diferente. Si la presión está saliendo cuando usted está liberando la presión a través de la válvula de liberado lento, la próxima vez que carbonize esa bebida use much más cortos bombeos y espere más tiempo entre cada bombeo de Co2. Esta es una máquina que le permite diseñar sus propias bebidas y aprender a hacer bebidas a su gusto. Mientras más bebidas prepare, más aprenderá a hacer sus bebidas favoritas.