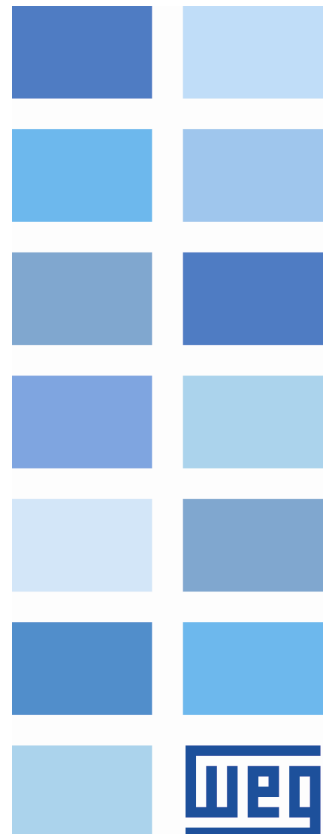
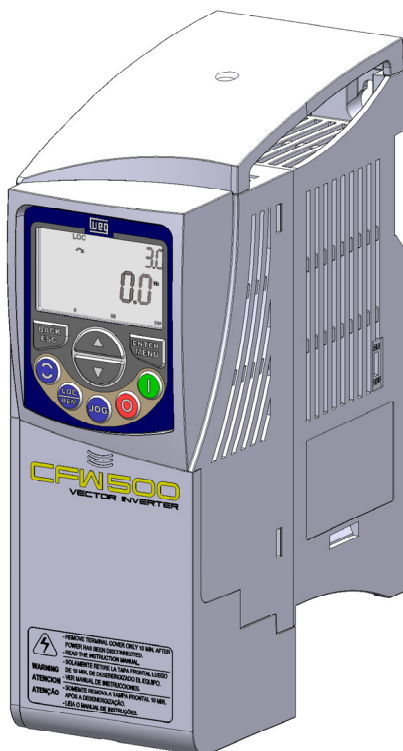


KN1A-01 KN1B-01 KN1C-01

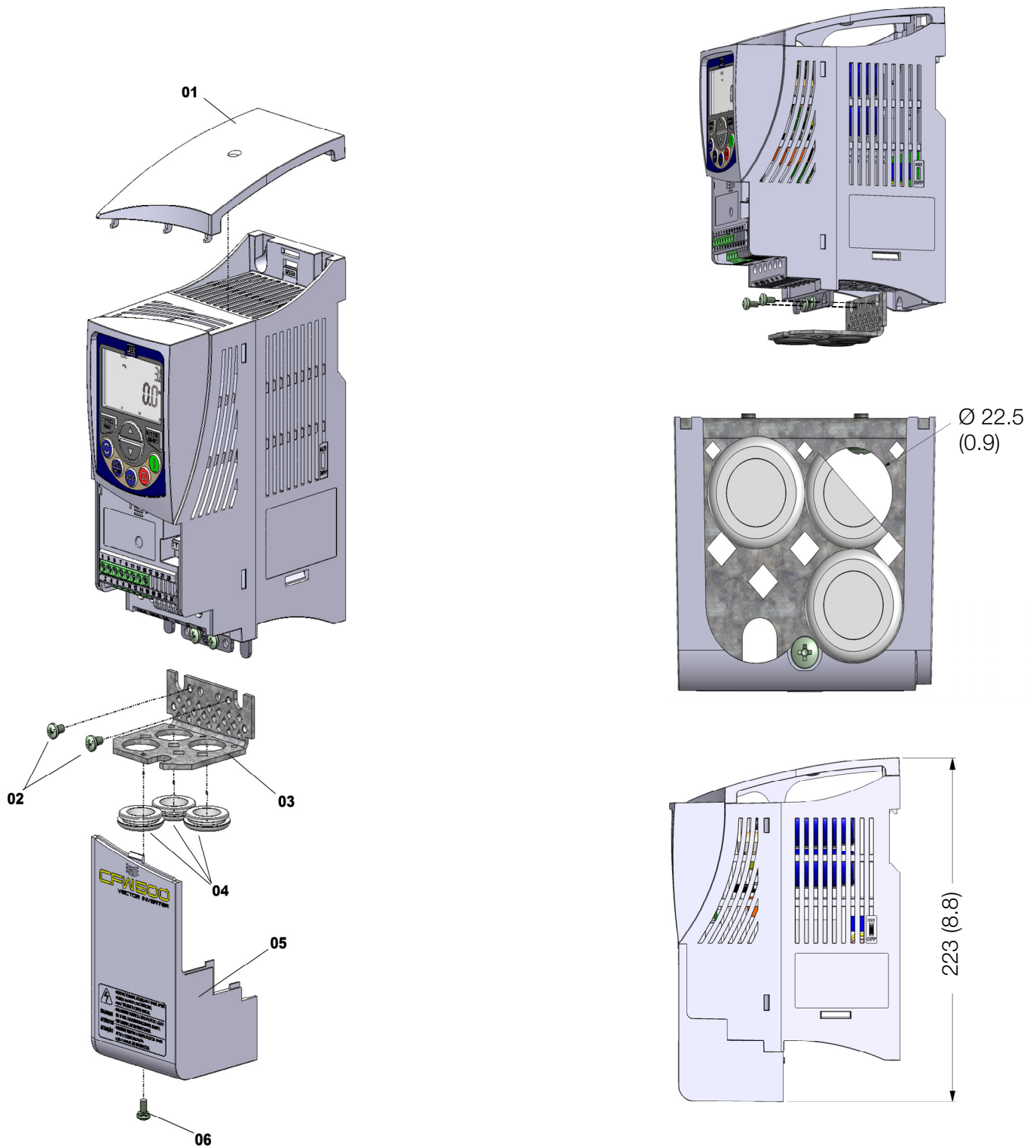
CFW50X

Installation, Configuration and Operation Guide Guía de Instalación, Configuración y Operación Guia de Instalação, Configuração e Operação

English / Español / Português



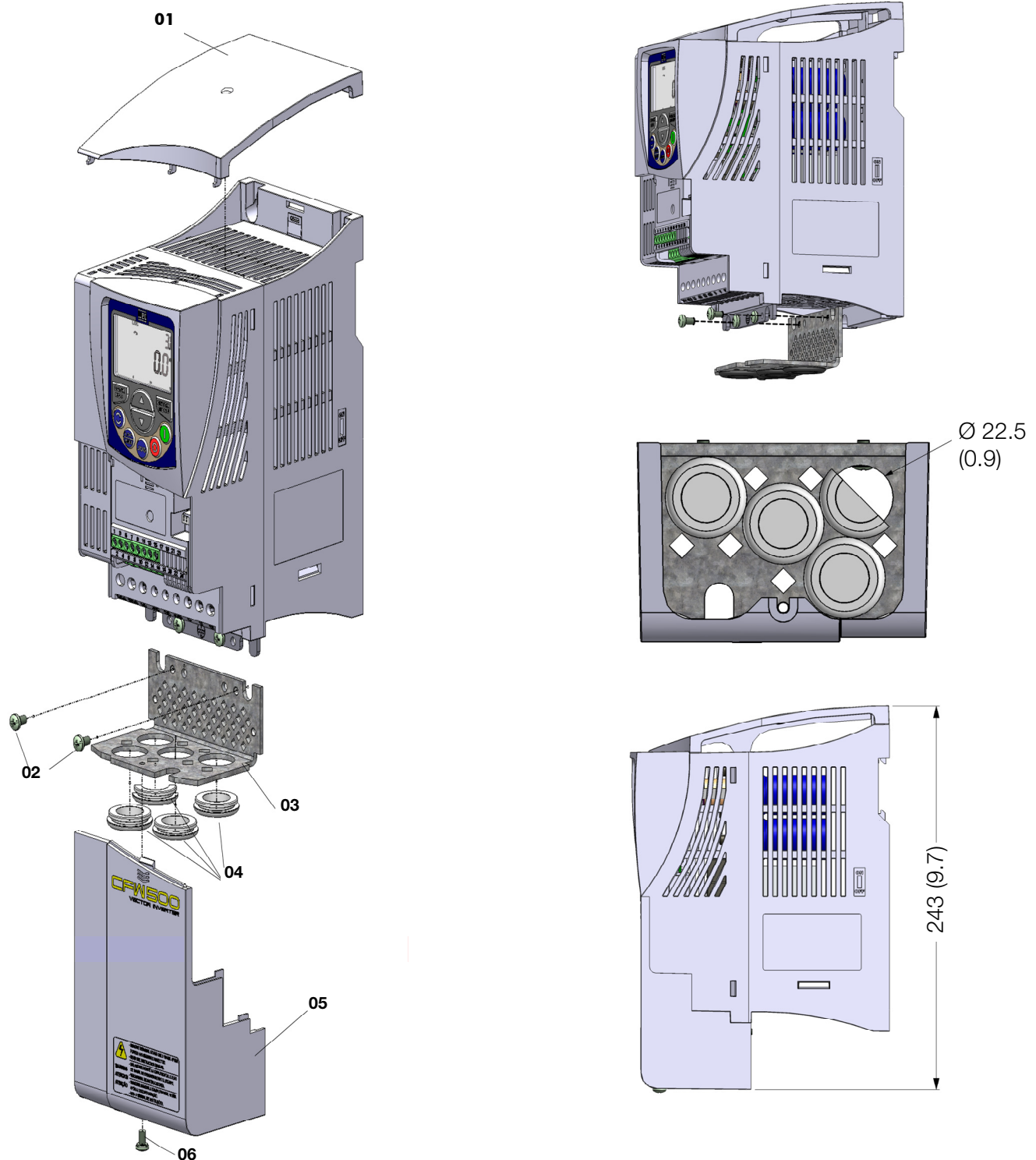
KN1A-01



*Dimensions/Dimensiones/Dimensões mm (in)

- 01 - Top protection cover / Tapa de protección superior / Tampa de proteção superior
- 02 - Fixing screws / Tornillos de fijación / Parafusos fixação
- 03 - Protection plate / Chapa de protección / Chapa de proteção
- 04 - Protection plugs / Tapones de protección / Tampões de proteção
- 05 - Bottom protection cover / Tapa de protección inferior / Tampa de proteção inferior
- 06 - Fixing screw / Tornillo fijación / Parafuso fixação

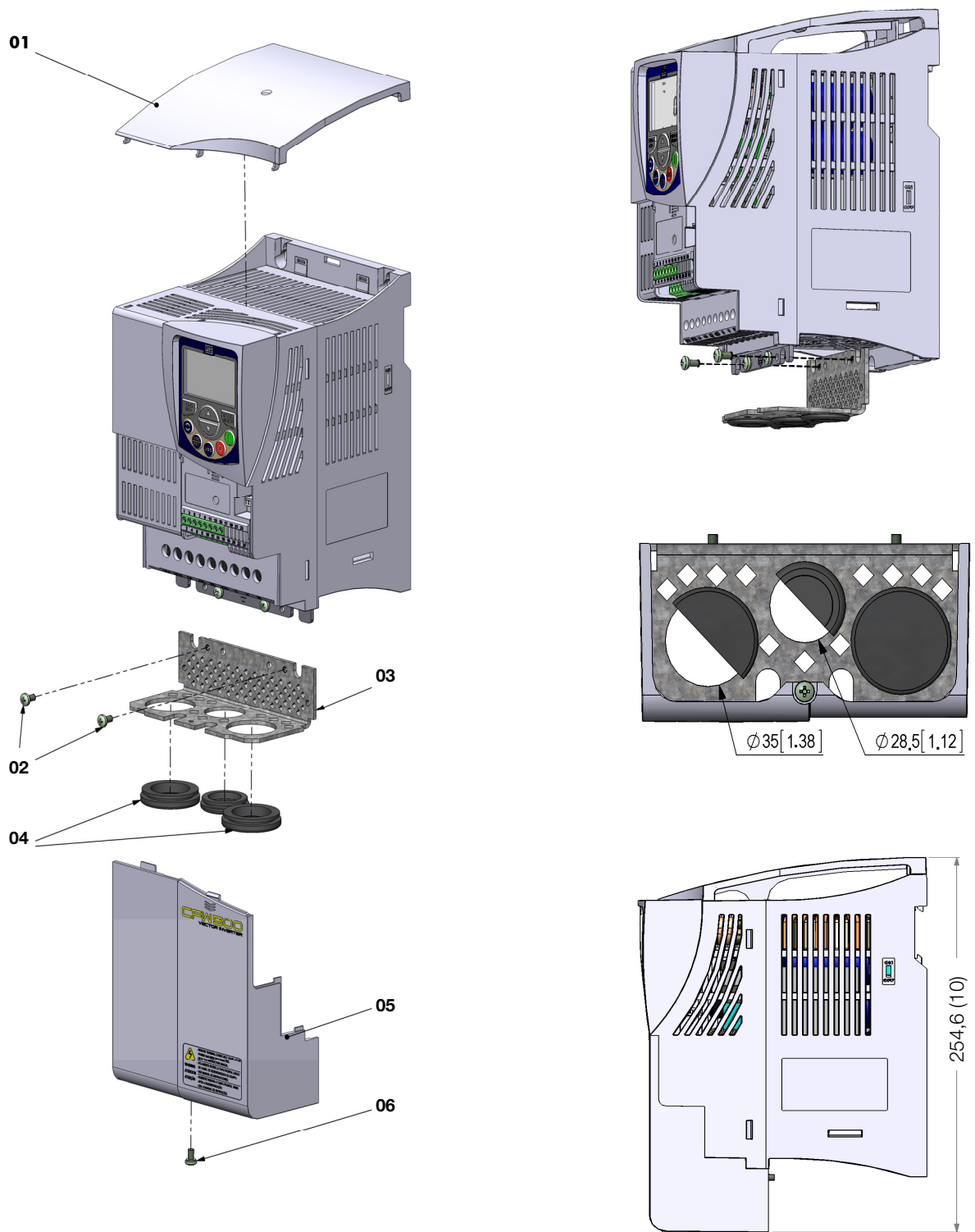
KN1B-01



*Dimensions/Dimensiones/Dimensões mm (in)

- 01 - Top protection cover / Tapa de protección superior / Tampa de proteção superior
- 02 - Fixing screws / Tornillos de fijación / Parafusos fixação
- 03 - Protection plate / Chapa de protección / Chapa de proteção
- 04 - Protection plugs / Tapones de protección / Tampões de proteção
- 05 - Bottom protection cover / Tapa de protección inferior / Tampa de proteção inferior
- 06 - Fixing screw / Tornillo fijación / Parafuso fixação

KN1C-01



*Dimensions/Dimensiones/Dimensõesmm (in)

- 01 - Top protection cover / Tapa de protección superior / Tampa de proteção superior
- 02 - Fixing screws / Tornillos de fijación / Parafusos fixação
- 03 - Protection plate / Chapa de protección / Chapa de proteção
- 04 - Protection plugs / Tapones de protección / Tampões de proteção
- 05 - Bottom protection cover / Tapa de protección inferior / Tampa de proteção inferior
- 06 - Fixing screw / Tornillo fijación / Parafuso fixação