

ARCTIC POPS™ MAKER

Instruction Manual



Register this and other Focus Electrics products through our website: www.registerfocus.com

| | |
|---------------------------------------|---|
| Important Safeguards..... | 2 |
| Before Using for the First Time..... | 3 |
| Using Your Arctic Pops™ Maker..... | 3 |
| Specialty Pops..... | 4 |
| Helpful Hints..... | 5 |
| Cleaning Your Arctic Pops™ Maker..... | 6 |
| Starter Recipes..... | 6 |
| Warranty..... | 7 |

SAVE THIS INSTRUCTION MANUAL FOR FUTURE REFERENCE

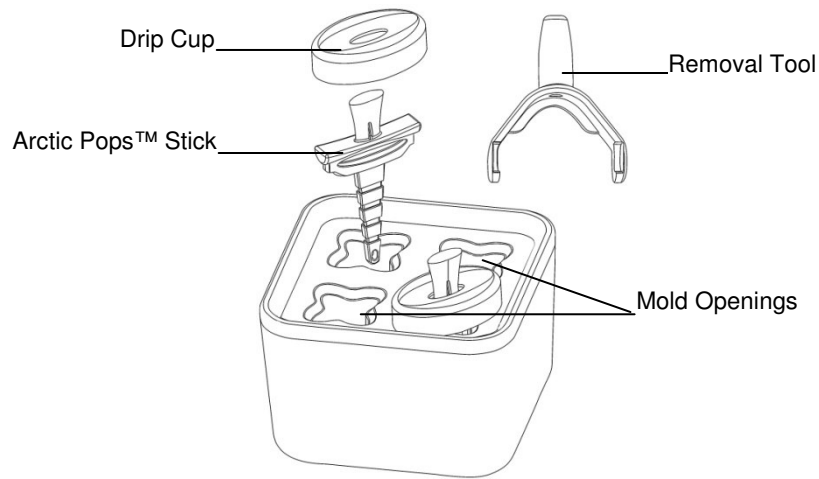
IMPORTANT SAFEGUARDS

To prevent personal injury or property damage, read and follow all instructions and warnings.

When using any appliances, basic safety precautions should always be followed including:

- Read all instructions, including these important safeguards and the care and use instructions in this manual.
- This product is not a toy; close supervision is necessary when this appliance is used by or near children.
- Should leakage occur, discontinue use immediately and contact customer service for assistance.
- Do not touch the Arctic Pops™ maker with your hand, especially with wet fingers. If your fingers stick to the mold, run them under warm water.
- To avoid damaging the Arctic Pops™ maker, always store it in the freezer upside down and in a level position.
- Do not use plain water or sugar-free liquids in the Arctic Pops™ maker. Ice pops made without sugar are extremely difficult to remove from the mold, and may lead to breakage of the ice pop sticks.
- Do not use sharp or metal utensils or blades inside the Arctic Pops™ maker. This could lead to damage of the non-stick coating.
- Do not use the Arctic Pops™ maker over flames, hotplates, stoves, or expose to a heat source.
- Do not drop the Arctic Pops™ maker.
- **Household use only.**

SAVE THESE INSTRUCTIONS



BEFORE USING FOR THE FIRST TIME

Please check all packaging material carefully before discarding. Many accessory parts are contained within the packaging material. Your Arctic Pops™ Maker includes 8 Arctic Pops™ sticks, 4 drip cups, and 1 removal tool.

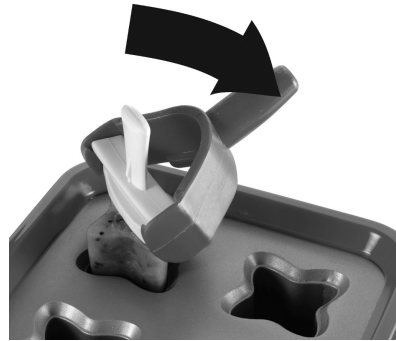
Follow directions in "Cleaning your Arctic Pops™ Maker" section of this manual to clean Arctic Pops™ maker. Make sure the Arctic Pops™ mold is thoroughly dried after cleaning. Water will freeze inside the mold and make ice pop removal almost impossible.

Place clean, **dry** Arctic Pops™ maker in the freezer upside down for 24 hours. Your freezer must be set to 0°F or lower for proper freezing of the mold.

USING YOUR ARCTIC POPS™ MAKER

1. Remove Arctic Pops™ maker from the freezer. Shake gently; if you hear sloshing, it is not completely frozen. Place back in the freezer and freeze longer; at least one hour. Check to make sure your freezer is set to 0°F or lower.

2. Quickly place the ice pop sticks into the mold openings. Sticks should be placed so they sit inside the X shape of the freezing mold. Carefully pour chilled ingredients into the Arctic Pops™ mold opening up to the fill line. **Do not** use sugar free liquids, plain water, or carbonated beverages in the Arctic Pops™ maker, as ice pops will be nearly impossible to remove.
3. Watch pops freeze before your eyes! If the Arctic Pops™ maker has been properly frozen, and ingredients were pre-chilled, ice pops should be ready in about 10 minutes. Times will vary depending on ambient temperature, ingredients, and freezer temperature.
4. When the ice pop is completely frozen, no liquid remains at the center of the pop. Use the Arctic Pops™ removal tool to remove the ice pop from the mold. Slide the notches of the removal tool under the lip of the Arctic Pops™ stick. Push down using the removal tool as a lever to lift the ice pop out of the mold.
5. If desired, snap a drip cup to the bottom of the Arctic Pops™ stick, bowl side up.
6. To make more pops, repeat steps 2-5. Arctic Pops™ maker should stay frozen long enough to make up to 3 batches of ice pops. Any batches after the first will take longer to freeze. Do not wash Arctic Pops™ mold between batches.



SPECIALTY POPS

- Striped Pops – Striped pops can easily be achieved with your Arctic Pops™ maker. Pick flavors you would like to use and pour first flavor into the Arctic Pops™ mold. Let first flavor freeze. Once frozen, add second flavor to desired level. Repeat until you have filled the Arctic Pops™ mold to the fill line.
- Striped Pops with a Slant – For even more creativity, tilt your Arctic Pops™ maker by propping up one side of the mold to the desired angle. Perform steps above for a striped pop. When you get to the last flavor, remove the prop and fill the mold to the fill line.
- Flavored-center Pops – Make ice pops with different flavored centers. To achieve this, fill the Arctic Pops™ maker with the desired shell flavor and let begin to freeze. Thickness of the shell is dependent on how long you let it freeze. When shell has reached desired thickness, use a straw to drink out the liquid remaining in the pop, then fill the opening with your desired center flavor. Let freeze completely. **Note:** some tasty center flavors can be made with melted ice cream, yogurts, instant pudding, or puréed fruits.

HELPFUL HINTS

- Do not use sugar-free or artificially sweetened ingredients. If you do not use sugar, or if artificial sweeteners are used, the pops will be impossible to remove from the mold. In order to release properly, there must be some sugar in the mix. Ingredients with natural sweeteners such as molasses, honey, fruit juices, or even maple syrup work well! These will improve the flavor of your pop and will make your ice pops easier to remove from the mold.
- Because of their soft consistency, ice cream, yogurt, and pudding may be difficult to remove from the mold. They may not hold on to the Arctic Pops™ stick when trying to remove.
- Use instant pudding mix to make pudding pops. Mix pudding mix according to package instructions; immediately pour into the mold. This will prevent your pudding pops being lumpy or full of bubbles. Cooked and sugar-free puddings do not work as well in the Arctic Pops™ maker.
- Do not try to force out a pop that is stuck. Forcing with the removal tool may result in a broken stick or removal tool. To remove any ice pops that will not come out, run the pop under lukewarm water to thaw and rinse out the mold opening or let Arctic Pops™ maker sit at room temperature until thawed.
- Store the Arctic Pops™ maker in the freezer between uses. This will allow you to have ice pops on demand at any time. To prevent freezer burn, store the Arctic Pops™ maker in a plastic bag. To avoid damaging the Arctic Pops™ maker, always store it in the freezer upside down and in a level position.
- Always thoroughly dry the Arctic Pops™ maker after washing. Any water left in the Arctic Pops™ mold opening will make removal of the next ice pops very difficult.
- Soft drinks can be used to make tasty ice pops, BUT, ensure that the soft drink is flat (non-carbonated) before freezing. If the soft drink is used while still carbonated, the ice pops have a tendency to expand beyond the fill line, which makes them very difficult to remove.

CLEANING YOUR ARCTIC POPS™ MAKER

1. Let Arctic Pops™ maker thaw completely before washing. This will prevent water from freezing in the Arctic Pops™ mold openings. Do not wash any part of the Arctic Pops™ maker in the dishwasher.
2. Wash all parts in warm, soapy water. Do not use abrasive cleansers or scrubbers to clean the Arctic Pops™ maker. Rinse and dry thoroughly. Make sure that ALL water is removed from inside the Arctic Pops™ mold before freezing. Water will make ice pop removal almost impossible.
3. Washing may not be necessary after every use. If desired, place Arctic Pops™ maker back in the freezer when done making ice pops. Do not store the drip cups or sticks in the freezer in between uses.

STARTER RECIPES

While most juices, flat soft drinks, and beverages can be used alone to make an ice pop, here are some basic recipes to get you started.

- Use West Bend® syrups in a 1 to 1 ratio to make ice pops, 1 part syrup to 1 part water. Follow basic directions to make ice pops. Do NOT use any sugar-free syrups to make ice pops.
- Fruit Juice Pops - Pour fruit juice of your choice into the mold openings. Follow basic instructions for making ice pops. Fruit juices can be mixed and matched for different flavor combinations. Or, pour and freeze juices in layers. Begin with one flavor, freeze, then add a second flavor.
- Orange Cream Pops - Follow directions in “Specialty Pops” section of this manual for Flavored-center Pops; pour orange juice into mold openings. Let freeze until an outer shell has been formed. Pour or drink out liquid juice, pour melted vanilla ice cream or vanilla yogurt until ice pop has been filled.
- Root Beer Float Pops - Follow directions in “Specialty Pops” section of this manual for Flavored-center Pops; pour flat root beer into mold openings. Let freeze until an outer shell has been formed. Pour or drink out liquid juice, pour melted vanilla ice cream or vanilla yogurt until ice pop has been filled.
- Blueberry Lemonade Pops - Purée blueberries with enough lemonade to make purée pourable. Pour a lemonade layer into Arctic Pops™ maker, freeze, pour a layer of blueberry purée and freeze. Repeat until Arctic Pops™ makers are full. Also works well with strawberries or raspberries.

PRODUCT WARRANTY

Appliance 1 Year Limited Warranty

Focus Electrics, LLC ("the company") warrants this appliance from failures in the material and workmanship for one (1) year from the date of original purchase with proof of purchase, provided the appliance is operated and maintained in conformity with the provided Instruction Manual. Any failed part of the appliance will be repaired or replaced without charge at the company's discretion. This warranty applies to indoor household use only.

This warranty does not cover any damage, including discoloration, to any non-stick surface of the appliance. This warranty is null and void, as determined solely by the company if the appliance is damaged through accident, misuse, abuse, negligence, scratching, or if the appliance is altered in any way.

THIS WARRANTY IS IN LIEU OF ALL IMPLIED WARRANTIES, INCLUDING WARRANTIES OF MERCHANTABILITY, FITNESS FOR A PARTICULAR PURPOSE, PERFORMANCE, OR OTHERWISE, WHICH ARE HEREBY EXCLUDED. IN NO EVENT SHALL THE COMPANY BE LIABLE FOR ANY DAMAGES, WHETHER DIRECT, INDIRECT, INCIDENTAL, FORSEEABLE, CONSEQUENTIAL, OR SPECIAL, ARISING OUT OF OR IN CONNECTION WITH THIS APPLIANCE.

If you think the appliance has failed or requires service within its warranty period, please contact the Customer Service Department at (866) 290-1851, or e-mail us at service@focuselectrics.com. A receipt proving the original purchase date will be required for all warranty claims, **hand written receipts are not accepted**. You may also be required to return the appliance for inspection and evaluation. Return shipping costs are not refundable. The company is not responsible for returns lost in transit.

Valid only in USA and Canada

REPLACEMENT PARTS

Replacement parts, if available, may be ordered directly from the company several ways. Order online at www.focuselectrics.com, e-mail service@focuselectrics.com, over the phone by calling (866)290-1851, or by writing to:

Focus Electrics, LLC
Attn: Customer Service
P. O. Box 2780
West Bend, WI 53095

To order with a check or money order, please first contact Customer Service for an order total. Mail your payment along with a letter stating the model or catalog number of your appliance, which can be found on the bottom or back of the unit, a description of the part or parts you are ordering, and the quantity you would like. Your check should be made payable to Focus Electrics, LLC.

Your state/province's sales tax and a shipping fee will be added to your total charge. Please allow two weeks for processing and delivery.

This manual contains important and helpful information regarding the safe use and care of your new product. For future reference, attach dated sales receipt for warranty proof of purchase and record the following information:

Date purchased or received as gift: _____

Where purchased and price, if known: _____

Item number and Date Code (shown bottom/back of product): _____

MOULE À GLACES ARCTIC POPS™

Mode d'emploi



Veuillez enregistrer ce produit et les autres produits Focus Electrics via notre site Internet:
www.registerfocus.com

| | |
|---|---|
| Précautions de Sécurité Importantes | 2 |
| Avant la Première Utilisation..... | 3 |
| Utilisation de Votre Moule à Glaces Arctic Pops™..... | 3 |
| Glaces Spéciales..... | 4 |
| Astuces | 5 |
| Nettoyage de Votre Moule à Glaces Arctic Pops™..... | 6 |
| Astuces pour Commencer | 6 |
| Garantie | 7 |

VEUILLEZ CONSERVER CE MODE D'EMPLOI POUR UNE CONSULTATION ULTÉRIEURE

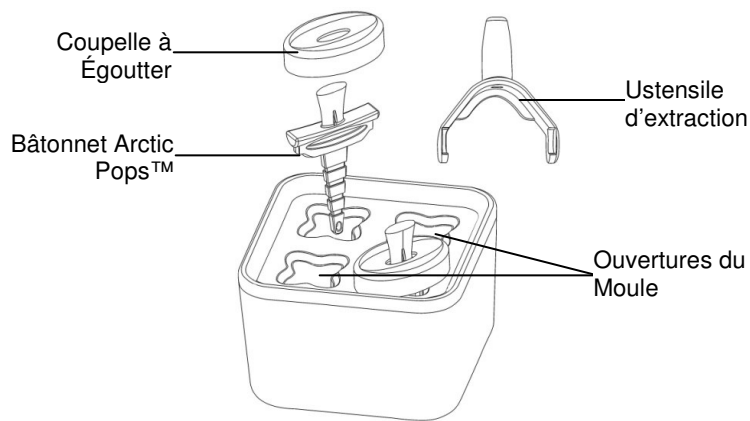
PRÉCAUTIONS DE SÉCURITÉ IMPORTANTES

Afin de prévenir toute blessure ou tout dégât matériel, veuillez lire et appliquer la totalité des instructions et des mises en garde.

Lors de l'utilisation de tout appareil, des précautions de sécurité élémentaires devraient toujours être suivies, notamment:

- Lisez la totalité des instructions, y compris les présentes précautions de sécurité importantes ainsi que les instructions pour l'entretien et l'utilisation présentes dans ce manuel.
- Ce produit n'est pas un jouet; une surveillance étroite est nécessaire lorsque cet appareil est utilisé par des enfants ou à proximité d'enfants.
- En cas de fuite, cessez l'utilisation immédiatement et contactez le service clientèle pour obtenir de l'aide.
- Ne touchez pas le Moule à Glaces Arctic Pops™ avec votre main, en particulier si vos doigts sont humides. Si vos doigts collent au moule, faites couler de l'eau froide sur vos doigts.
- Pour éviter de détériorer le Moule à Glaces Arctic Pops™, rangez-le toujours dans le congélateur à l'envers et à plat.
- N'utilisez pas d'eau pure ou de liquides sans sucre dans le Moule à Glaces Arctic Pops™. Les glaces à l'eau préparées sans sucre sont extrêmement difficiles à retirer du moule, et elles peuvent entraîner la casse des bâtonnets des glaces.
- N'utilisez pas d'ustensiles ou de lames aiguisés ou métalliques à l'intérieur du Moule à Glaces Arctic Pops™. Ceci pourrait entraîner la détérioration du revêtement antiadhésif.
- N'utilisez pas le Moule à Glaces Arctic Pops™ au-dessus de flammes, d'une gazinière chaude, de poêles ou ne l'exposez pas à une source de chaleur.
- Ne laissez pas tomber le Moule à Glaces Arctic Pops™.
- **Pour une utilisation domestique uniquement.**

VEUILLEZ CONSERVER CES INSTRUCTIONS



AVANT LA PREMIERE UTILISATION

Veillez vérifier la totalité du matériel d'emballage avec précaution avant de le jeter. De nombreux accessoires se trouvent à l'intérieur de l'emballage. Votre Moule à Glaces Arctic Pops™ comprend 8 bâtonnets Arctic Pops™, 4 coupelles à égoutter, et 1 ustensile d'extraction.

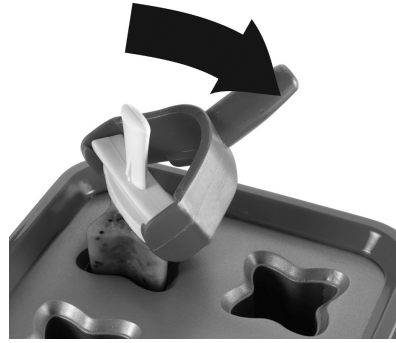
Suivez les instructions de la section « Nettoyage de votre Moule à Glaces Arctic Pops™ Maker » de ce manuel. Assurez-vous que le Moule à Glaces Arctic Pops™ est totalement sec après le nettoyage. L'eau risque de geler à l'intérieur du moule et de rendre le démoulage de la glace quasiment impossible.

Veillez mettre le Moule à Glaces Arctic Pops™ **sec** et propre au congélateur en le plaçant à l'envers pendant 24 heures. Votre congélateur doit être réglé sur 0°F (17°C) ou moins pour une congélation correcte du moule.

UTILISATION DE VOTRE MOULE A GLACES ARCTIC POPS™

1. Retirez le Moule à Glaces Arctic Pops™ du congélateur. Secouez doucement; si vous entendez un bruit de déplacement, la glace n'est pas complètement gelée. Remettez au congélateur et laissez congeler plus longtemps; au moins une heure. Vérifiez pour vous assurer que votre congélateur est réglé sur 0°F ou moins.
2. Placez rapidement les bâtonnets à glace l'ouverture du Moule à Glaces Arctic Pops™. Les bâtonnets devraient être placés de façon à se trouver à l'intérieur de la forme en X du moule à congeler. Versez avec soin les ingrédients frais dans l'ouverture du Moule à Glaces Arctic Pops™ jusqu'à la ligne de remplissage. **N'utilisez pas** de liquides sans sucre, d'eau ordinaire ou de boissons pétillantes dans les moules Arctic Pops™, car les glaces seront presque impossibles à démouler.

3. Regardez les glaces geler sous vos yeux ! Si le moule à glaces Arctic Pops™ a été correctement congelé, et les ingrédients mis au frais au préalable, les glaces à l'eau devraient être propres en environ 10 minutes. Les durées pourront varier en fonction de la température ambiante, des ingrédients, et de la température du congélateur.
4. Lorsque la glace à l'eau est complètement gelée, il ne reste aucun liquide au centre de la glace, utilisez l'ustensile d'extraction Arctic Pops™ pour retirer la glace à l'eau du moule. Faites glisser les encoches de l'ustensile d'extraction au-dessous du rebord du bâtonnet Arctic Pops™. Enfoncez à l'aide de l'ustensile d'extraction en l'utilisant comme un levier pour soulever la glace vers l'extérieur du moule.
5. Si vous le souhaitez, coincez une coupelle à égoutter sur le dessous du bâtonnet Arctic Pops™, côté incurvé vers le haut.
6. Pour préparer plus de glaces, répétez les étapes 2-5. Le moule à glaces Arctic Pops™ devrait rester congelé suffisamment longtemps pour préparer 3 séries de glaces à l'eau. Ne lavez pas le Moule à Glaces Arctic Pops™ entre les séries.



GLACES SPECIALES

- Glaces à Rayures – Vous pouvez facilement réaliser des glaces à rayures avec votre Moule à Glaces Arctic Pops™. Choisissez les saveurs que vous souhaiteriez utiliser et versez le premier parfum dans le Moule à Glaces Arctic Pops™. Laissez la première saveur geler. Une fois qu'elle est gelée, ajoutez la seconde saveur jusqu'au niveau souhaité. Recommencez jusqu'à ce que vous ayez rempli le Moule à Glaces Arctic Pops™ jusqu'à la ligne de remplissage.
- Glaces à Rayures avec une Inclinaison – Pour encore plus de créativité, inclinez votre Moule à Glaces Arctic Pops™ en inclinant l'un des côtés du moule jusqu'à l'angle souhaité. Reproduisez les étapes ci-dessus pour une glace rayée. Lorsque vous arrivez au dernier parfum, retirez l'accessoire et remplissez le moule jusqu'à la ligne de remplissage.
- Glaces Parfumées au Centre – Préparez des glaces qui ont un parfum différent au centre. Pour parvenir à ce résultat, remplissez le moule à glace jusqu'au niveau souhaité avec le premier parfum puis commencez à congeler. L'épaisseur de la coque dépend du temps pendant lequel vous la laissez congeler. Lorsque la coque a atteint l'épaisseur souhaitée, utilisez une paille pour boire le liquide restant dans la glace, ensuite remplissez l'ouverture avec le parfum que vous souhaitez trouver au centre. Laissez congeler complètement. **Remarque:** certains parfums savoureux pour le centre peuvent être préparés avec de la crème glacée fondue, des yaourts, du pudding instantané, ou de la purée de fruits.

ASTUCES

- N'utilisez pas de boissons sans sucres ou d'ingrédients édulcorés de façon artificielle. Afin que le démoulage se déroule correctement, le mélange doit contenir du sucre. Les ingrédients contenant des édulcorants naturels, comme les molasses, le miel, les jus de fruits, ou même le sirop d'érable donnent de bons résultats ! Ces ingrédients vont améliorer la saveur de vos glaces et rendront vos glaces plus faciles à démouler. Si vous n'utilisez pas de sucre ou si vous utilisez des édulcorants artificiels, il sera impossible de démouler les glaces.
- En raison de leur consistance souple, la crème glacée, le yaourt et le pudding peuvent être difficiles à démouler. Ils peuvent ne pas tenir sur le bâtonnet de l'Arctic Pops™ lorsque vous essayez de les démouler.
- Utilisez un mélange à gâteau instantané pour faire des glaces au pudding. Mélangez le mélange pour pudding en respectant les instructions de l'emballage, ensuite versez immédiatement dans les compartiments de congélation. Ceci empêchera vos glaces au pudding d'être pleines de grumeaux ou de bulles. Les puddings cuits ou sans sucre ne fonctionnent pas bien dans le moule à glaces.
- N'essayez pas de forcer pour retirer une glace coincée. Forcer pour l'extraction risque de casser le bâtonnet ou l'ustensile d'extraction. Pour démouler une glace qui ne se démoule pas, passez la glace sous un filet d'eau tiède afin de dégeler et rincer l'ouverture du moule ou laissez reposer le Moule à Glaces Arctic Pops™ à température ambiante jusqu'à ce que la glace ait décongelé.
- Conservez le Moule à Glaces Arctic Pops™ au congélateur entre deux utilisations. Ceci vous permettra de préparer des glaces à la demande. Pour empêcher le moule de brûler dans le congélateur, conservez-le dans un sac en plastique. Pour éviter de détériorer le Moule à Glaces Arctic Pops™, conservez-le toujours à l'envers dans le congélateur et veillez à ce qu'il soit à plat.
- Séchez toujours complètement le moule à glaces Arctic Pops™ après l'avoir lavé. Toute eau restant dans l'ouverture du Moule à Glaces Arctic Pops™ rendra le démoulage de la glace suivante très difficile.
- Des boissons sans alcool peuvent être utilisées pour préparer de savoureuses glaces à l'eau MAIS assurez-vous que votre boisson sans alcool ne contient pas de carbone avant la congélation (non gazeuse). Si la boisson utilisée contient toujours des bulles, la glace a tendance à s'étendre au-delà de la ligne de contenance du moule, ce qui les rend très difficiles à démouler.

NETTOYAGE DE VOTRE MOULE A GLACES ARCTIC POPS™

1. Laissez le moule à glaces décongeler complètement avant de le laver. Ceci empêchera l'eau de geler dans les ouvertures du Moule à Glaces Arctic Pops™. Ne lavez aucune des pièces du Moule à Glaces Arctic Pops™ au lave-vaisselle.
2. Lavez toutes les pièces à l'eau savonneuse chaude. N'utilisez pas de détergents abrasifs ou de tampons à récurer pour nettoyer le Moule à Glaces Arctic Pops™. Rincez et séchez méticuleusement. Assurez-vous que TOUTE l'eau a été retirée de l'intérieur du Moule à Glaces Arctic Pops™ avant la congélation. La présence d'eau rendra le démoulage de la glace quasiment impossible.
3. Un lavage ne sera peut-être pas nécessaire après chaque utilisation. Si vous le souhaitez, replacez le Moule à Glaces Arctic Pops™ dans le congélateur une fois que vous avez fini de faire des glaces. Ne conservez pas les coupelles à égoutter ou les bâtonnets au congélateur entre les utilisations.

RECETTES POUR COMMENCER

Même si la plupart des jus de fruit, des boissons non alcoolisées non pétillantes, et des boissons peut être utilisée seule pour préparer une glace, voici quelques recettes de base pour vous aider à démarrer.

- Utilisez des sirops West Bend® avec un rapport de un contre un pour préparer des glaces, 1 volume de sirop pour 1 volume d'eau. Suivez les instructions élémentaires pour la préparation des glaces. Veuillez **NE PAS** utiliser de sirops sans sucre pour préparer les glaces.
- Glaces aux fruits – Versez le jus de fruits de votre choix dans les ouvertures du moule. Suivez les instructions élémentaires pour la préparation des glaces. Les jus de fruits peuvent être mélangés et associés pour obtenir des mélanges de saveurs différents. Ou, versez et congelez les jus de fruits par couches successives. Commencez avec un parfum, congelez puis ajoutez un second parfum.
- Glaces à la crème d'orange – Suivez les instructions de la section « Glaces Spéciales » de ce manuel pour des Glaces parfumées au centre; versez du jus d'orange dans les ouvertures du moule. Laissez congeler jusqu'à ce qu'une coque externe se forme. Versez ou buvez le jus de fruit liquide pour le faire sortir du moule, versez de la crème glacée à la vanille fondue ou du yaourt à la vanille jusqu'à ce que la glace soit remplie.
- Glaces à la bière de racinette – Suivez les instructions de la section « Glaces Spéciales » de ce manuel pour les Glaces parfumées au centre; versez la bière de racinette non pétillante dans les ouvertures du moule. Laissez congeler jusqu'à la formation d'une coque externe. Versez ou buvez le jus liquide pour vider le moule, versez de la crème glacée à la vanille fondue ou du yaourt à la vanille jusqu'à ce que la glace soit remplie.
- Glaces aux myrtilles et à la limonade – Ecrasez des myrtilles et mélangez-les avec suffisamment de limonade pour que le mélange puisse être versé. Versez une couche de limonade à l'intérieur du moule à glace, congelez, versez une couche de purée de myrtilles et congelez. Répétez l'opération jusqu'à ce que les moules à glace soient pleins. Fonctionne également bien avec des fraises ou avec des framboises.

GARANTIE DU PRODUIT

Garantie Limitée de 1 An de l'appareil

Focus Electric, LLC (« l'entreprise ») garantit cet appareil contre tout défaut de pièces et de main d'œuvre pendant un (1) an à compter de la date d'achat d'origine avec un justificatif d'achat, à condition que l'appareil soit utilisé et entretenu conformément aux recommandations du mode d'emploi fourni. Toute pièce défectueuse de l'appareil sera réparée ou remplacée sans frais à la discrétion de l'entreprise. La présente garantie s'applique pour une utilisation domestique à l'intérieur uniquement.

Cette garantie ne prend pas en charge les dégâts, y compris la décoloration, subis par toute surface antiadhésive de l'appareil. Cette garantie est nulle et non avenue, tel que défini uniquement par l'entreprise si l'appareil est détérioré par accident, mauvaise utilisation, utilisation abusive, négligence, rayure, ou si l'appareil est détérioré de quelque manière que ce soit.

LA PRÉSENTE GARANTIE ANNULE ET REMPLACE TOUTES LES GARANTIES INDUITES, NOTAMMENT LES GARANTIES DE COMMERCIALISATION, D'ADAPTATION À UN USAGE PARTICULIER, DE PERFORMANCE, OU AUTRE, QUI SONT ICI EXCLUES. EN AUCUN CAS L'ENTREPRISE NE POURRA ÊTRE TENUE POUR RESPONSABLE DE TOUT DÉGÂT, QUE CELUI-CI SOIT DIRECT, INDIRECT, SECONDAIRE, PRÉVISIBLE, INDUIT OU PARTICULIER, RÉSULTANT DE OU EN RAPPORT AVEC CET APPAREIL.

Si vous pensez que cet appareil est défectueux ou a besoin d'être réparé pendant la durée de sa garantie, veuillez contacter le Service clientèle au (866) 290-1851 ou nous adresser un e-mail à service@focuselectrics.com. Les frais d'expédition de retour sont non remboursables. Un justificatif prouvant la date d'achat d'origine sera exigé pour toutes les demandes de prise en charge dans le cadre de la garantie, **les factures manuscrites ne sont pas acceptées**.

L'entreprise n'est pas responsable pour les retours perdus pendant le transport.

Valable uniquement aux USA et au Canada

PIÈCES DE RECHANGE

Les pièces de rechange, lorsque celles-ci sont disponibles, peuvent être commandées directement auprès en ligne sur www.focuselectrics.com, ou vous pouvez téléphoner ou envoyer un e-mail au service entretien au numéro/à l'adresse e-mail ci-dessus, ou vous pouvez nous écrire à:

Focus Electric, LLC
Attn: Service clientèle
P. O. Box 2780
West Bend, WI 53095

Assurez-vous d'inclure le numéro de catalogue/modèle de votre appareil (situé sur le dessous/à l'arrière de l'appareil) accompagné d'une description et de la quantité de la pièce que vous souhaitez commander. Ajoutez également votre nom, votre adresse postale, un numéro de carte Visa/MasterCard, une date d'expiration ainsi que le nom tel qu'il apparaît sur la carte. Vous pouvez payer par chèque à l'ordre de Focus Electric, LLC. Appelez le Service clientèle pour obtenir le montant de l'achat. La taxe de vente de votre état ainsi que des frais d'expédition/de traitement seront ajoutés au total de la facture. Veuillez patienter deux (2) semaines pour la livraison.

Ce manuel contient des informations importantes et utiles concernant l'utilisation sans danger et l'entretien de votre nouveau produit. Pour une consultation ultérieure, fixez le ticket de caisse daté pour servir de justificatif d'achat et inscrivez les informations suivantes:

Date d'achat ou de réception en cadeau: _____

Lieu d'achat et prix, si connus: _____

Numéro de l'article et Code de date (dessous/arrière de l'appareil): _____

FABRICADORA DE ARCTIC POPS™

Manual de Instrucciones



Registre este y otros productos Focus Electrics en el sitio web: www.registerfocus.com

| | |
|--|---|
| Advertencias Importantes..... | 2 |
| Antes de Usar por Primera Vez | 3 |
| Uso de la Fabricadora Arctic Pops™..... | 3 |
| Especialidades en Palitos Helados..... | 4 |
| Recomendaciones Importantes | 5 |
| Limpieza de la Fabricadora Arctic Pops™..... | 6 |
| Recetas para Principiates..... | 6 |
| Garantía..... | 7 |

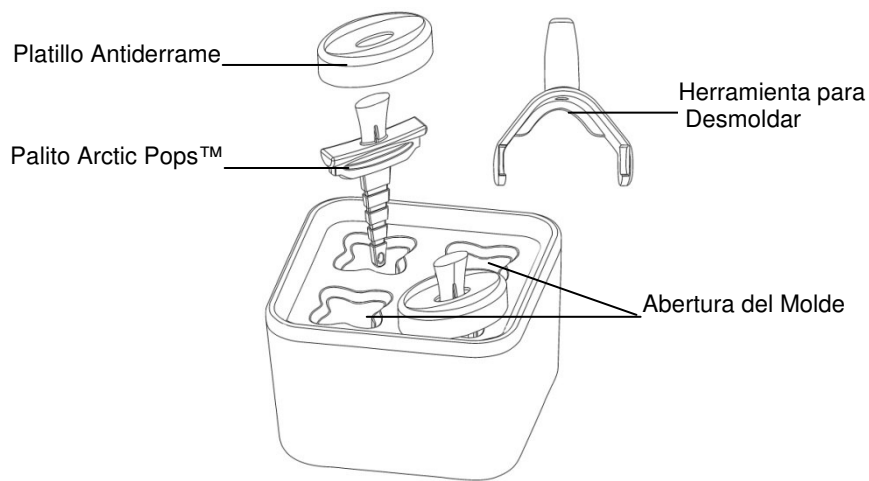
GUARDE ESTE MANUAL DE INSTRUCCIONES PARA FUTURAS CONSULTAS

ADVERTENCIAS IMPORTANTES

Para evitar lesiones personales o daños materiales, lea y respete todas las instrucciones y recomendaciones.

- Cuando utilice cualquier artefacto, asegúrese de observar las precauciones básicas de seguridad, incluyendo las siguientes:
- Lea todas las instrucciones, incluidas estas importantes advertencias y las instrucciones de uso y cuidado que figuran en este manual.
- Este producto no es un juguete; es necesario que mantenga una estricta supervisión cuando haya niños cerca o cuando el aparato esté usado por un niño.
- Si el artefacto tiene alguna pérdida, suspenda la operación inmediatamente y comuníquese con el servicio técnico para solicitar asistencia.
- No toque la fabricadora Arctic Pops™ con la mano, especialmente con los dedos húmedos. Si se le quedan los dedos pegados al molde, deje correr agua tibia sobre la mano.
- Para evitar que la fabricadora Arctic Pops™ se dañe, guárdela en el freezer, boca abajo y en posición horizontal.
- No use agua sola ni líquidos sin azúcar con la fabricadora Arctic Pops™. Los palitos helados preparados sin azúcar son difíciles de desmoldar y pueden romperse al tratar de sacarlos.
- No use utensilios ni cuchillas filosas o de metal dentro de la fabricadora Arctic Pops™. Pueden dañar la cubierta antiadhesiva.
- No use la fabricadora Arctic Pops™ sobre las llamas, platos térmicos, estufas, ni la esponja a ninguna fuente de calor.
- No deje caer la fabricadora Arctic Pops™.
- **Uso doméstico exclusivo.**

GUARDE ESTAS INSTRUCCIONES



ANTES DE USAR POR PRIMERA VEZ

Revise cuidadosamente todos los materiales del embalaje antes de desecharlos. Muchos accesorios están incluidos con los materiales del embalaje. Su fabricadora de palitos helados incluye 8 palitos Arctic Pops™, 4 platillos antiderrame y 1 herramienta para desmoldar.

Siga las instrucciones que figuran en la sección "Limpieza de la fabricadora Arctic Pops™" de este manual para limpiar el aparato. Asegúrese de eliminar TODA el agua del interior del molde Arctic Pops™. Asegúrese de que el molde Arctic Pops™ quede completamente seco tras haberse lavado. El agua se congela dentro del molde y hace casi imposible sacar las paletas.

Coloque el preparador de paletas Arctic Pops™, limpio y **seco**, en el congelador, boca abajo, durante 24 horas. El congelador debe estar a 0°F o menos para la debida congelación del molde.

USO DE LA FABRICADORA ARCTIC POPS™

1. Retire la fabricadora Arctic Pops™ del freezer. Agite suavemente; si escucha el ruido de líquido que se mueve en el interior esto significa que no está totalmente congelado. Vuelva a colocar en el freezer y deje más tiempo, por lo menos una hora más. Verifique la temperatura del freezer para estar seguro de que está en 0° F o menos.

2. Coloque rápidamente los palitos de las paletas en el molde. Los palitos deberán colocarse de manera de que encajen dentro de la forma X en el molde de congelación. Con cuidado vierta los ingredientes enfríados dentro de la abertura del molde Arctic Pops™ hasta la línea de llenado. **No utilice** líquidos sin azúcar, agua sola o bebidas carbonatadas en el molde Arctic Pops™ de hacer paletas, puesto que se hará casi imposible sacar las paletas.
3. ¡Vea con sus propios ojos como se congelan los palitos! Si la fabricante Arctic Pops™ está bien congelada y los ingredientes fueron enfríados previamente, los palitos helados estarán listos en unos 10 minutos. El tiempo varía según la temperatura ambiente, los ingredientes y la temperatura del freezer.
4. Cuando los palitos estén completamente congelados y no haya líquido en el centro del helado, use la herramienta Arctic Pops™ para retirar los palitos helados del molde. Deslice las ranuras de la herramienta de desmolde por debajo del borde del palo del molde Arctic Pops™. Empuje hacia abajo utilizando la herramienta de desmolde como una palanca para levantar la paleta fuera del molde.
5. Si lo desea, coloque un platillo antiderrame en la parte inferior del palito Arctic Pops™, con la parte cóncava hacia arriba.
6. Para hacer más palitos helados, repita los pasos 2-5. La fabricante Arctic Pops™ se mantiene congelada tiempo suficiente como para permitir la fabricación de 3 tandas de palitos helados. Después de la primera tanda, las siguientes demorarán más tiempo en congelarse. No lave el molde Arctic Pops™ entre una tanda y otra.



ESPECIALIDADES EN PALITOS HELADOS

- Palitos helados a rayas – Pueden fabricarse fácilmente con la fabricante Arctic Pops™. Elija los sabores que quiere usar y vierta el primer sabor en el molde Arctic Pops™. Espere hasta que se congele el primer sabor. Una vez congelado, agregue el segundo sabor hasta el nivel deseado. Repita hasta que haya llenado el molde Arctic Pops™ hasta la línea de tope.
- Palitos helados a rayas oblicuas - Para más creatividad, incline la fabricante Arctic Pops™ elevando uno de los lados del molde hasta alcanzar el ángulo deseado. Realice los pasos indicados más arriba para los palitos a rayas. Cuando llegue al último gusto, retire el objeto colocado para mantener la inclinación del molde y llene hasta la línea de tope.

- Paletas con sabores en el centro: prepare paletas con centros con sabores diferentes Para lograr esto, llene el molde de las paletas con el sabor deseado para el cascarón de afuera y permita que comience a congelarse. El espesor del cascarón de afuera dependerá de cuánto tiempo dejará que se congele. Cuando el cascarón de afuera haya alcanzado el espesor deseado, utilice un popote o pajita para beber el líquido remanente en la paleta, y luego llene la abertura con el sabor que usted desea colocar en el centro. Deje que se congele por completo. **Nota:** se pueden preparar unos cuantos centros sabrosos utilizando helado derretido, yogurt, pudín instantáneo o frutas hechas puré.

RECOMENDACIONES IMPORTANTES

- No use ingredientes sin azúcar o con edulcorante artificial. Si no usa azúcar o usa edulcorantes artificiales, será prácticamente imposible desmoldar los palitos helados. Para que puedan desmoldarse en forma adecuada, la preparación debe tener azúcar. Los ingredientes con edulcorantes naturales tales como la melaza, la miel, los jugos de frutas, e inclusive el jarabe de arce, todos funcionan bien. Estos mejoran el sabor de los palitos helados y facilitan la tarea de desmoldar.
- Debido a su consistencia blanda, los helados, yogurts y pudines pueden ser difíciles de retirar del molde. Pudieran no mantenerse adheridos al palo del Arctic Pops™ al tratar de retirarlos.
- Use mezcla para postre instantáneo para hacer palitos helados con postre. Combine la mezcla para postre instantáneo según las instrucciones del paquete y luego vierta inmediatamente en el molde. De este modo evitará que los palitos tengan grumos o burbujas. Los postres cocidos o sin azúcar no dan buen resultado en la fabricadora de palitos helados.
- No trate de desmoldar a la fuerza un palito que esté pegado. Si hace fuerza con la herramienta para desmoldar puede romper el palito o la herramienta. Para retirar una paleta que no sea posible desmoldar, coloque la paleta bajo un chorro de agua tibia para descongelar y enjuagar la apertura del molde o deje reposar el molde Arctic Pops™ a temperatura ambiente hasta que se descongele.
- Entre usos, guarde el molde de hacer paletas Arctic Pops™ en el congelador. Esto le permitirá preparar paletas en cualquier momento. Para prevenir el quemado por congelación, almacene el molde de hacer paletas en una bolsa plástica. Para evitar dañar molde de paletas Arctic Pops™, almacénese siempre en el congelador cara abajo y en una posición horizontal.
- Siempre seque bien la fabricadora Arctic Pops™ después de lavarla. Toda el agua que quede en las aberturas del molde Arctic Pops™ dificultará la operación de desmoldar la siguiente tanda de palitos helados que fabrique.
- Puede usar una bebida gaseosa para hacer palitos helados más sabrosos PERO asegúrese de que haya perdido todo el gas antes de congelar. Si la bebida todavía tiene gas, los palitos helados tendrán tendencia a expandirse y sobrepasar la línea de tope; esto dificultará la tarea de desmoldar.

LIMPIEZA DE LA FABRICADORA ARCTIC POPS™

1. Deje que el molde se descongele por completo antes de lavar. De este modo, evitará que el agua se congele en las aberturas del molde Arctic Pops™. No coloque ninguna parte de la fabricadora Arctic Pops™ en el lavavajillas.
2. Lave todas las piezas con agua tibia y jabón. No use limpiadores o estropajos abrasivos para limpiar el molde Arctic Pops™. Enjuague y seque a fondo. Asegúrese de eliminar TODA el agua del interior del molde Arctic Pops™ antes de la congelación. El agua hará casi imposible sacar la paleta.
3. Quizá no resulte necesario lavar después de cada uso. Si lo desea, coloque la fabricadora Arctic Pops™ de nuevo en el freezer cuando termine de usarla. No guarde los platillos antiderrame ni los palitos en el freezer después de usarlos.

RECETAS PARA PRINCIPIANTES

Aunque la mayoría de los jugos, bebidas no gaseosas y otras bebidas pueden utilizarse por sí solas para preparar una paleta, a continuación presentamos algunas recetas básicas con las cuales usted podrá comenzar.

- Utilice un jarabe West Bend® en la proporción de 1 a 1 para preparar paletas, 1 parte de jarabe a 1 parte de agua. Siga las instrucciones básicas para preparar las paletas. **NO** utilice ningún jarabe sin azúcar para preparar las paletas.
- Paletas de jugos de fruta: vierta el jugo de fruta de su escogencia dentro de la abertura del molde. Siga las instrucciones básicas para preparar las paletas. Los jugos de frutas pueden mezclarse para obtener diferentes combinaciones de sabores. O, vierta y congele los jugos en capas. Comience con un sabor, congélelo, y luego añada un segundo sabor.
- Paletas de crema de naranja: siga las instrucciones para paletas con centros de sabores en la sección de "Paletas Especiales" de este manual; vierta el jugo de naranja dentro de las aberturas del molde. Permita que se congele hasta que el cascarón de afuera se haya congelado. Vierta o tómese el jugo que tiene la parte interna, vierta helado de vainilla derretido o yogur de vainilla hasta llenar la paleta.
- Paletas de cerveza de raíces con helado de vainilla: siga las instrucciones para paletas con centros de sabores en la sección de "Paletas Especiales" de este manual; vierta la cerveza de raíces sin gas dentro de la abertura del molde. Permita que se congele hasta que el cascarón de afuera se haya congelado. Vierta o tómese el líquido que tiene la parte interna, vierta helado de vainilla derretido o yogur de vainilla hasta llenar la paleta.
- Paletas de limonada de arándanos: aplaste los arándanos en un puré utilizando suficiente limonada de manera que el puré pueda verterse. Vierta una capa de limonada dentro del molde de la paleta, vierta una capa de puré de arándano y congélese. Repita hasta llenar los moldes de las paletas. También funciona bien con fresas o frambuesas.

GARANTÍA DEL PRODUCTO

Garantía Limitada de 1 Año del Artefacto Electrodoméstico

Focus Electrics, LLC ("la compañía") garantiza que este aparato no presentará fallas de material ni fabricación durante un (1) año a partir de la fecha original de compra con prueba de dicha compra, siempre y cuando el aparato sea operado y mantenido tal como se indica en el manual de instrucciones provisto. Toda pieza del aparato que presente fallas será reparada o reemplazada sin costo alguno a criterio de la compañía. Esta garantía rige solamente para el uso domestico dentro de la casa.

Esta garantía no cubre ningún daño, incluyendo la decoloración, de superficie anti-adherente alguna del aparato electrodoméstico. Esta garantía es nula y sin valor, según lo determine exclusivamente la compañía si el artefacto electrodoméstico es dañado a causa de accidente, mal uso, abuso, negligencia, rayaduras, o si el artefacto electrodoméstico es cambiado de algún modo.

ESTA GARANTÍA REEMPLAZA A TODAS LAS DEMÁS GARANTÍAS IMPLÍCITAS, INCLUYENDO AQUÉLLAS DE COMERCIALIZACIÓN, IDONEIDAD PARA UN FIN O USO EN PARTICULAR, DESEMPEÑO, U OTROS TIPOS, LAS CUALES QUEDAN EXCLUIDAS MEDIANTE EL PRESENTE DOCUMENTO. LA COMPAÑIA RECHAZA TODA RESPONSABILIDAD POR DAÑOS, YA SEAN DIRECTOS, INDIRECTOS, INCIDENTALES, PREVISIBLES, CONSECUENTES O ESPECIALES QUE SURJAN DE ESTE APARATO ELECTRODOMÉSTICO O GUARDEN RELACIÓN CON EL MISMO.

Si piensa que el artefacto electrodoméstico se ha dañado o requiere de servicio dentro de su período de garantía, por favor póngase en contacto con el Departamento de Atención al Cliente por el (866) 290-1851 o contáctenos por correo electrónico a la service@focuselectrics.com. Los gastos de devolución no son reembolsables. Para todas las reclamaciones de garantía, se requerirá un recibo que demuestra la fecha de compra original, **los recibos escritos a mano no son aceptados**. La compañía no se hace responsable de las devoluciones perdidas en tránsito.

Válido sólo en EE.UU. y Canadá

REPUESTOS

Las partes de repuestos, si están disponibles, pueden pedirse directamente en línea a www.focuselectrics.com, o puede llamar o enviar un correo electrónico al departamento de servicio al número telefónico o dirección de correo electrónico arriba indicados, o escribiéndonos a:

Focus Electrics, LLC
Attn: Customer Service
P. O. Box 2780
West Bend, WI 53095

Cerciórese de incluir el número de catálogo/modelo del aparato electrodoméstico (situado en la parte inferior/posterior de la unidad) así como la descripción y la cantidad de repuestos que necesita. Junto con esta información, incluya su nombre, dirección postal, número de tarjeta de crédito Visa o MasterCard, la fecha de vencimiento y el nombre tal como aparece en la tarjeta. Los cheques pueden ser pagaderos a Focus Electrics, LLC. Llame al Departamento de Atención al Cliente para obtener el monto de la compra. Se sumará al total el impuesto de venta estatal que corresponda, más un cargo por despacho y procesamiento. La entrega tarda dos (2) semanas.

Este manual contiene información importante y útil sobre el uso seguro y el cuidado de su nuevo producto. Para su propia referencia, archive aquí el recibo fechado que sirve de comprobante de compra para la garantía, y anote la siguiente información:
Fecha en que compró o recibió la unidad como regalo: _____
Dónde se efectuó la compra y el precio, si lo sabe: _____
Número y código de fecha del producto (aparece en la parte inferior/posterior de la unidad): _____

