

**BACK TO BASICS**

# Chris Frentag SMOOTHIE EXPRESS™

Instruction Manual



Register this and other Focus Electrics products through our website:  
[www.registerfocus.com](http://www.registerfocus.com)

|                                       |   |
|---------------------------------------|---|
| Important Safeguards .....            | 2 |
| Before Using for the First Time ..... | 3 |
| Using Your Smoothie Express™ .....    | 3 |
| Cleaning Your Smoothie Express™ ..... | 4 |
| Recipes .....                         | 5 |
| Warranty .....                        | 7 |

**SAVE THIS INSTRUCTION MANUAL FOR FUTURE REFERENCE**

# IMPORTANT SAFEGUARDS



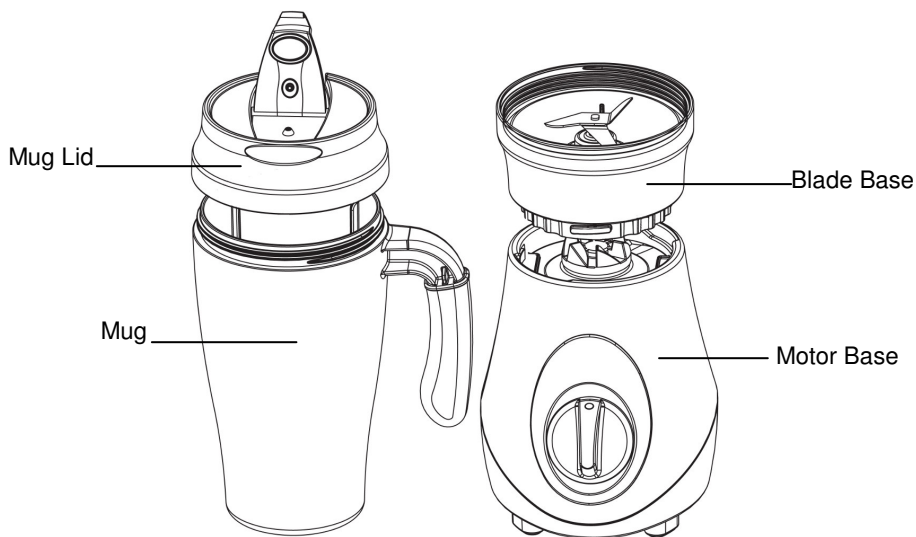
## CAUTION

**To prevent personal injury or property damage, read and follow all instructions and warnings.**

When using electrical appliances, basic safety precautions should always be followed including:

- Read all instructions.
- To protect against fire, electric shock, and injury to persons do not immerse cord, plugs, or other electric parts in water or other liquids.
- Close supervision is necessary when this appliance is used by or near children.
- Always unplug from outlet when not in use and before cleaning. Allow to cool before putting on or taking off parts and before cleaning.
- Do not operate any appliance with a damaged cord or plug, after the appliance malfunctions, or has been damaged in any manner. For service information see warranty page.
- The use of accessory attachments, including canning jars, not recommended by Focus Electrics may cause fire, electric shock, or injury.
- Do not use this appliance outdoors.
- Do not let cord hang over the edge of the table or counter, or touch hot surfaces.
- To disconnect, turn any control to "OFF," then remove plug from wall outlet.
- Do not use appliance for other than intended use.
- Do not attempt to repair this appliance yourself.
- A short power-supply cord is provided to reduce risks resulting from becoming entangled in or tripping over a longer cord.
- Longer extension cords are available, but care must be exercised in their use. While use of an extension cord is not recommended, if you must use one, ensure that the marked electrical rating of the extension cord is equal to or greater than that of the appliance. If the plug is of the grounded type, the extension cord must be a grounding-type 3-wire cord. To avoid pulling, tripping or entanglement, position the extension cord so that it does not hang over the edge of the counter, table or other area where it can be pulled on by children or tripped over.
- This appliance has a polarized plug (one blade is wider than the other). To reduce the risk of electric shock, this plug is intended to fit into a polarized outlet only one way. If the plug does not fit fully into the outlet, reverse the plug. If it still does not fit, contact a qualified electrician. Do not attempt to modify the plug in any way.
- Do not use an outlet or extension cord if the plug fits loosely or if the outlet or extension cord feels hot.
- Avoid contact with moving parts.
- Blades are sharp; handle carefully.
- Do not blend hot liquids. Never pour boiling water into the blending jar.
- After running the motor continuously for ninety seconds, wait at least three minutes before running the motor again.
- To reduce the risk of injury, never place blade assembly blades on base without blending mug properly attached.
- **For household use only.**

# SAVE THESE INSTRUCTIONS



## BEFORE USING FOR THE FIRST TIME

Please check all packaging material carefully before discarding. Many accessory parts are contained within the packaging material.

Before using your Smoothie Express™ wash all parts, **except the motor base**, in warm, soapy water, rinse thoroughly and dry. **The gasket should not be removed from the blade base for cleaning.** Do not wash parts in the dishwasher.

## USING YOUR SMOOTHIE EXPRESS™

### CONTROL BUTTONS:

**PULSE** - gives short bursts of power at high speed. Use "PULSE" to begin the mixing of ice and other hard ingredients.

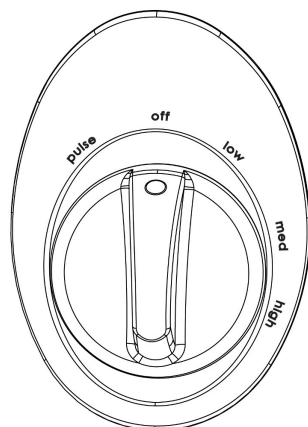
**OFF** - turns the appliance "OFF."

**LOW** - runs the appliance at low speed. Use this speed for the initial 15 seconds of mixing.


**MED** - runs the appliance at a medium speed. Use this speed for the majority of blending tasks.

**HIGH** - runs the appliance at high speed. Use this speed for the final stages of mixing, if desired.

The Smoothie Express™ mug has convenient measuring marks to create perfect smoothies and frozen drinks. To make your favorite drink, follow these simple steps:



## TO MIX:

- 
1. ADD ICE – Add ice or frozen ingredients to the side of the mug. Frozen ingredients include ice, frozen fruit, frozen yogurt, ice cream, etc.
  2. ADD LIQUIDS – Add any combination of liquid ingredients until the total level reaches up to the **CUPS** **OZ** **max** mark on the side of the mug. Liquids include any soft ingredients such as fruit, milk, fruit juice, herbal supplements, or yogurt in any combination you think would be tasty.
  3. Place the blade base on the mug and turn clockwise to tighten.
  4. With the blade base firmly attached to the mug, flip the mug over and secure the blade base onto the motor base by turning the mug clockwise.  
**Note:** The Smoothie Express™ includes a small, clear gasket inside the rim of the blade base as well as a travel lid. The gasket provides an effective seal between the mug and the blade base or lid. **These gaskets should not be removed.** If the clear gasket becomes dislodged from the blender base or lid, contact Focus Electrics' customer service. See warranty page.
  5. Pulse the mixture 2 or 3 times by turning the dial to "PULSE."
  6. Turn the dial on the motor base to "LOW" for 15 seconds to begin blending.
  7. Turn the dial to "MED" until the ingredients are completely mixed. **Note:** After running the motor continuously for ninety seconds, wait at least three minutes before running the motor again.

## TO GO:

1. Unlock the mug from the motor base and then flip the mug over.
2. Turn the blade base counter-clockwise and remove it from the mug.
3. Place the mug lid on the mug and turn clockwise to tighten.  
**Note:** Do not store contents inside of the mug with the lid on. Pressure may build up inside of the mug causing the contents to expand rapidly when the cover is removed.

## CLEANING YOUR SMOOTHIE EXPRESS™

1. Switch to "OFF" and unplug from the electrical outlet.
2. Wipe the motor base with a damp cloth or sponge. To remove stubborn spots, use a mild, non-abrasive cleanser.
3. Carefully wash all parts except for the motor base in warm, soapy water, rinse and dry thoroughly. **Do not wash parts in the dishwasher.** **Note:** If the lid or blade base is difficult to remove from the mug, rinse or soak the mug and the blade base or lid in warm, soapy water. Then, using a damp cloth to grip the lid or blade base, unscrew from the mug by turning the lid or blade base counter-clockwise.

**THIS APPLIANCE HAS NO USER SERVICEABLE PARTS.**

## RECIPES

Directions for all recipes: Add all frozen ingredients, then pour in all liquid ingredients. Blend at "PULSE" setting for three short bursts; then use the "LOW" or "MED" setting to blend until smooth. Serve immediately. Makes 1-2 servings.

### STRAWBERRY BANANA SUPREME SMOOTHIE

½ cup Strawberry nectar or apple juice  
½ cup Milk  
½ Frozen banana (chunks)  
1¼ cups Frozen strawberries  
½ cup Strawberry yogurt

### MANGO TANGO SMOOTHIE

½ cup Pineapple juice  
½ cup Orange juice  
¼ Frozen banana (chunks)  
½ cup Pineapple sherbet  
¾ cup Frozen mango slices

### BERRY SWIRL SMOOTHIE

½ cup Apple juice  
¾ cup Lemonade  
½ cup Frozen raspberries  
¼ cup Frozen strawberries  
½ cup Raspberry sherbet

### RASPBERRY CREAM SMOOTHIE

½ cup Orange juice  
½ cup Raspberry yogurt  
½ cup Vanilla frozen yogurt  
¼ Frozen banana (chunks)  
¾ cup Frozen raspberries

### RASPBERRY SUNRISE SMOOTHIE

1¼ cups Orange juice  
¾ cup Frozen raspberries  
½ cup Raspberry sherbet  
½ cup Ice

### ORANGE BANANA CREAM SMOOTHIE

½ cup Milk  
¾ cup Orange juice  
¼ tsp. Vanilla  
¼ Frozen banana (chunks)  
½ cup Vanilla frozen yogurt  
¼ cup Orange yogurt  
1½ tbs. Orange juice concentrate

### LEMON LOUIE SMOOTHIE

1 cup Lemonade  
½ cup Lemon yogurt  
¾ cup Frozen pineapple chunks  
½ cup Pineapple sherbet  
½ cup Ice

### PEACH REFRESHER SMOOTHIE

1 cup Peach nectar or apple juice  
½ cup Vanilla frozen yogurt  
¼ Banana  
½ cup Peach yogurt  
¾ cup Frozen peach slices

### BANANA LIME SUBLIME SMOOTHIE

1 cup Limeade  
½ Banana  
½ cup Lime sherbet  
1½ tbs. Coconut milk  
½ cup Ice

### LOW-FAT STRAWBERRY ORANGE SMOOTHIE

1 cup Strawberries  
¼ cup Orange juice  
½ cup Skim milk  
½ cup Plain nonfat yogurt  
½ cup Ice

### LEMONADE WATERMELON SOOTHER

1 cup Watermelon (pulp, not rind)  
1½ oz. Frozen lemonade concentrate  
(¼ of a 6 oz. can)  
½ cup Lemon/lime soda  
½ tsp. Grenadine syrup  
½ -1 cup Ice, to desired consistency  
\*Add water if necessary

**CHOCOLATE TREAT**

1¾ oz. Package of instant chocolate pudding mix  
¾ cup Milk  
¾ cup Ice  
½ Banana

**PIÑA COLADA SMOOTHIE**

2½ tbs. Coconut milk  
1¼ cups Pineapple juice  
¼ cup Vanilla ice cream  
¼ Frozen banana (chunks)  
¾ cup Frozen pineapple chunks

**STRAWBERRY LEMON SURPRISE SMOOTHIE**

1 cup Lemonade  
1 cup Frozen strawberries  
½ cup Strawberry yogurt

**HAWAIIAN HOLIDAY SMOOTHIE**

½ cup Passion fruit nectar  
½ cup Guava nectar  
½ cup Orange sherbet  
¼ cup Frozen strawberries  
¼ cup Frozen mango slices  
2 tbs. Coconut milk  
½ cup Strawberry yogurt  
¼ cup Frozen banana (chunks)

## PRODUCT WARRANTY

### Appliance 1 Year Limited Warranty

Focus Electrics, LLC ("Focus Electrics") warrants this appliance from failures in the material and workmanship for one (1) year from the date of original purchase with proof of purchase, provided the appliance is operated and maintained in conformity with the provided Instruction Manual. Any failed part of the appliance will be repaired or replaced without charge at Focus Electrics' discretion. This warranty applies to indoor household use only.

This warranty does not cover any damage, including discoloration, to any non-stick surface of the appliance. This warranty is null and void, as determined solely by Focus Electrics if the appliance is damaged through accident, misuse, abuse, negligence, scratching, or if the appliance is altered in any way.

THIS WARRANTY IS IN LIEU OF ALL IMPLIED WARRANTIES, INCLUDING WARRANTIES OF MERCHANTABILITY, FITNESS FOR A PARTICULAR PURPOSE, PERFORMANCE, OR OTHERWISE, WHICH ARE HEREBY EXCLUDED. IN NO EVENT SHALL FOCUS ELECTRICS BE LIABLE FOR ANY DAMAGES, WHETHER DIRECT, INDIRECT, INCIDENTAL, FORSEEABLE, CONSEQUENTIAL, OR SPECIAL, ARISING OUT OF OR IN CONNECTION WITH THIS APPLIANCE.

If you think the appliance has failed or requires service within its warranty period, please contact the Focus Electrics Customer Service Department at (866) 290-1851, or e-mail us at [service@focuselectrics.com](mailto:service@focuselectrics.com). A receipt proving the original purchase date will be required for all warranty claims, **hand written receipts are not accepted**. You may also be required to return the appliance for inspection and evaluation. Return shipping costs are not refundable. Focus Electrics is not responsible for returns lost in transit.

**Valid only in USA and Canada**

## REPLACEMENT PARTS

Replacement parts, if available, may be ordered directly from Focus Electrics, LLC several ways. Order online at [www.focuselectrics.com](http://www.focuselectrics.com), e-mail [service@focuselectrics.com](mailto:service@focuselectrics.com), over the phone by calling (866)290-1851, or by writing to:

Focus Electrics, LLC  
Attn: Customer Service  
P. O. Box 2780  
West Bend, WI 53095

To order with a check or money order, please first contact Customer Service for an order total. Mail your payment along with a letter stating the model or catalog number of your appliance, which can be found on the bottom or back of the unit, a description of the part or parts you are ordering, and the quantity you would like. Your check should be made payable to Focus Electrics, LLC.

Your state/province's sales tax and a shipping fee will be added to your total charge. Please allow two weeks for processing and delivery.

This manual contains important and helpful information regarding the safe use and care of your new Focus Electrics product. For future reference, attach dated sales receipt for warranty proof of purchase and record the following information:

Date purchased or received as gift: \_\_\_\_\_

Where purchased and price, if known: \_\_\_\_\_

Item number and Date Code (shown bottom/back of product): \_\_\_\_\_

## NOTES



**BACK TO BASICS**

# Chris Freytag SMOOTHIE EXPRESS™

Mode d'emploi



Enregistrez ce produit et les autres produits Focus Electrics sur notre site Internet :  
**[www.registerfocus.com](http://www.registerfocus.com)**

|                                              |   |
|----------------------------------------------|---|
| Consignes de Sécurité Importantes .....      | 2 |
| Avant la Première Utilisation .....          | 3 |
| Utilisation de Votre Smoothie Express™ ..... | 4 |
| Nettoyage de Votre Smoothie Express™ .....   | 5 |
| Recettes .....                               | 5 |
| Garantie .....                               | 7 |

**CONSERVEZ CE MODE D'EMPLOI POUR UNE CONSULTATION ULTÉRIEURE**

# PRÉCAUTIONS IMPORTANTES



## MISE EN GARDE

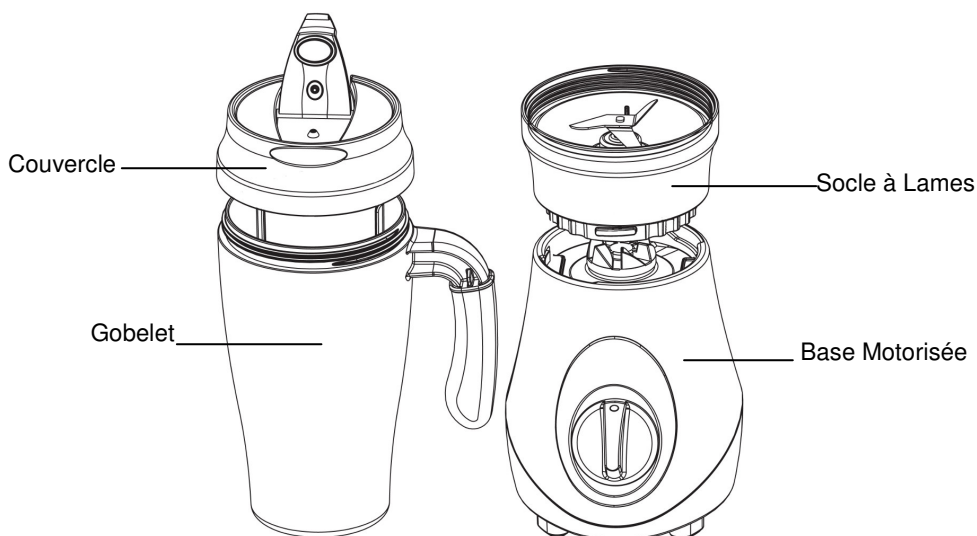
**Pour empêcher toute blessure physique ou tout dommage matériel, lisez et suivez toutes les consignes et mises en garde.**

Lorsque vous utilisez des appareils électriques, les précautions de sécurité élémentaires devraient toujours être respectées, notamment :

- Lisez toutes les instructions.
- Pour vous protéger contre tout le feu, la décharge électrique, ou la blessure, n'immergez pas le cordon, les fiches ni aucune autre pièce électrique dans l'eau ni dans tout autre liquide.
- Une surveillance rapprochée est nécessaire en cas d'utilisation d'un appareil par des enfants ou en présence d'enfants.
- Débranchez l'appareil du secteur lorsque vous ne l'utilisez pas et avant de le nettoyer. Laissez refroidir avant de mettre en place ou de retirer des pièces ainsi qu'avant de procéder au nettoyage.
- N'utilisez aucun appareil dont le cordon ou la fiche sont endommagés, si l'appareil a dysfonctionné ou s'il a été détérioré de quelque manière que ce soit. Pour des renseignements sur les réparations, voir la page de garantie.
- L'utilisation des accessoires non recommandés, notamment les pichets de conservation, par Focus Electrics risque de provoquer le feu, la décharge électrique ou la blessure.
- N'utilisez pas cet appareil à l'extérieur.
- Ne laissez pas le cordon pendre depuis l'extrémité de la table ou du plan de travail, ou ne le laissez pas entrer en contact avec une surface à haute température.
- Pour débrancher l'appareil, tournez toute commande sur « OFF » (arrêt) puis retirez la fiche de la prise murale.
- N'utilisez pas l'appareil pour un usage autre que celui pour lequel il a été conçu.
- Ne tentez pas de réparer cet appareil vous-même.
- Le cordon d'alimentation fourni est court pour réduire les risques qu'une personne se prenne les pieds ou trébuche sur un cordon plus long.
- Des cordons de rallonge plus longs sont disponibles, mais vous devez faire preuve de prudence lors de leur utilisation. Bien que l'utilisation d'un cordon de rallonge ne soit pas recommandée, si vous devez en utiliser un, assurez-vous que la puissance nominale indiquée pour le cordon de rallonge est égale ou supérieure à celle de l'appareil. Si la fiche est raccordée à la terre, le cordon de rallonge doit lui aussi proposer un raccordement à la terre. Pour éviter de tirer sur le cordon, de trébucher ou de s'emmêler dedans, positionnez le cordon de rallonge de sorte qu'il ne pende pas depuis l'extrémité du plan de travail, de la table ou de toute zone où des enfants pourraient tirer dessus ou trébucher.
- Cet appareil est pourvu d'une fiche polarisée (une lame est plus large que l'autre). Pour réduire le risque d'électrocution, cette fiche est conçue pour s'encaster dans une prise secteur polarisée dans un sens uniquement. Si la fiche ne s'insère pas complètement dans la prise secteur, retournez la fiche. Si elle ne s'encastre toujours pas, contactez un électricien qualifié. Ne tentez pas de modifier la fiche de quelque manière que ce soit.

- N'utilisez pas une prise secteur ou un cordon de rallonge si la fiche s'adapte avec un jeu ou si la prise secteur ou le cordon de rallonge vous semblent chauds.
- Évitez tout contact avec les pièces en mouvement.
- Les lames sont tranchantes ; manipulez-les avec précaution.
- Ne mélangez pas de liquides chauds. Ne versez jamais d'eau bouillante dans le pichet à mixer.
- Après avoir fait fonctionner le moteur sans interruption pendant quatre-vingt-dix secondes, attendez au moins trois minutes avant de remettre le moteur en marche.
- Pour éviter tout risque de blessure, ne mettez jamais l'assemblage des lames sur le socle-moteur si le gobelet mélangeur n'est pas bien fixé.
- **Pour une utilisation domestique uniquement.**

## CONSERVEZ CES CONSIGNES



### AVANT LA PREMIÈRE UTILISATION

**Veillez vérifier la totalité de l'emballage avec attention avant de le jeter. De nombreuses pièces accessoires sont contenues dans l'emballage.**

Avant la première utilisation de votre Smoothie Express™, lavez toutes les pièces, **sauf le socle-moteur**, dans de l'eau chaude savonneuse puis rincez-les et séchez-les complètement. Ne retirez pas le joint d'étanchéité du socle à lames pour le nettoyage. Ne lavez pas les pièces au lave-vaisselle.

## UTILISATION DE VOTRE SMOOTHIE EXPRESS™

### BOUTONS DE COMMANDE:

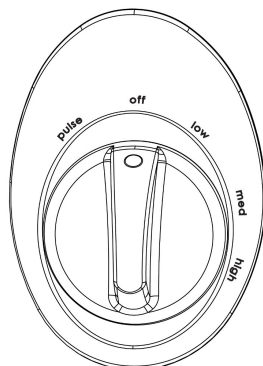
« **PULSE** » (impulsion) – donne de courtes impulsions à haute vitesse. Utilisez « **PULSE** » (impulsion) pour commencer les mélanges qui contiennent de la glace ou d'autres ingrédients durs.

« **OFF** » (arrêt) – éteint l'appareil.

« **LOW** » (lente) – fonctionnement à faible vitesse. Il faut utiliser cette vitesse pendant les 15 premières secondes du mélange.

« **MED** » (vitesse moyenne) – fait fonctionner l'appareil à une vitesse moyenne. Utilisez cette vitesse pour la majorité des tâches de mélange.


« **HIGH** » (vitesse rapide) – fonctionnement à haute vitesse. Il faut utiliser cette vitesse pendant les dernières étapes du mélange, si désiré.



Le gobelet Smoothie Express™ présente des marques de mesures pratiques pour créer des smoothies et des boissons glacées parfaites. Pour préparer votre boisson favorite, procédez comme suit.

### POUR MÉLANGER :

1. AJOUTER LA GLACE – Ajoutez les glaçons ou les ingrédients congelés à la

ligne des  **2** ————— **16** marquée sur le côté du gobelet. Les ingrédients glacés incluent la glace, les fruits glacés, la yaourt, la crème glacée, etc.

2. AJOUTER LES LIQUIDES – Ajoutez n'importe quelle combinaison d'ingrédients

**CUPS**                      **OZ**

liquides jusqu'à ce que le niveau total atteigne **max** marquée sur le côté du gobelet. Par liquides, nous entendons tout ingrédient mou comme les fruits, le lait, les jus de fruits, les suppléments à base d'herbes aromatiques ou le yaourt dans toute combinaison dont vous pensez qu'elle pourrait être savoureuse.

3. Placez le socle à lames sur le gobelet et serrez en tournant dans le sens des aiguilles d'une montre.
4. Une fois que le socle à lames est fermement attaché au gobelet, renversez le gobelet et fixez le socle à lames au socle-moteur en tournant le gobelet dans le sens des aiguilles d'une montre.

**Remarque :** Le Smoothie Express™ comporte un petit joint transparent à l'intérieur du bord du socle à lames et dans le couvercle du gobelet. Ce joint permet de sceller efficacement le couvercle et le socle à lames sur le gobelet. **Il ne faut pas retirer ces joints.** Si le joint se dégage du socle à lames ou du couvercle, veuillez contacter le Service clientèle de Focus Electrics. Voir la page de garantie

5. Mélangez les ingrédients avec 2 ou 3 impulsions en tournant le commutateur pour le mettre sur « **PULSE** » (impulsion).
6. Tournez le commutateur du socle-moteur pour le mettre sur « **LOW** » (lente) pendant 15 secondes afin de commencer le mélange.
7. Tournez le cadran vers « **MED** » (vitesse moyenne) jusqu'à ce que tous les ingrédients soient complètement mélangés. **Remarque :** Après avoir fait

fonctionner le moteur sans interruption pendant quatre-vingt-dix secondes, attendez au moins trois minutes avant de remettre le moteur en marche.

#### **POUR EMPORTER :**

1. Déverrouillez le gobelet du socle-moteur et renversez-le.
2. Tournez le socle à lames dans le sens contraire des aiguilles d'une montre et retirez-le du gobelet.
3. Placez le couvercle sur le gobelet et serrez en tournant dans le sens des aiguilles d'une montre.

**Remarque :** Ne conservez rien dans le gobelet fermé par son couvercle. Une mise en pression à l'intérieur du gobelet risque de provoquer l'expansion rapide du contenu lorsque le couvercle est retiré.

### **NETTOYAGE DE VOTRE SMOOTHIE EXPRESS™**

1. Éteignez l'appareil « OFF » (arrêt) et débranchez-le de la prise secteur.
2. Essuyez la base motorisée à l'aide d'un chiffon humide ou d'une éponge. Pour éliminer les taches tenaces, utilisez un détergent de puissance moyenne non abrasif.
3. Lavez soigneusement toutes les pièces à l'exception de la base motorisée à l'eau chaude savonneuse, rincez puis séchez minutieusement. **Ne lavez pas les pièces au lave-vaisselle.** **Remarque :** S'il est difficile de retirer le couvercle ou le socle à lames du gobelet, rincez ou trempez le gobelet et le socle à lames ou le couvercle dans de l'eau chaude et savonneuse. Utilisez ensuite un chiffon humide pour saisir le couvercle ou le socle à lames afin de dévisser le gobelet en tournant le couvercle ou le socle à lames dans le sens contraire des aiguilles d'une montre.

**CET APPAREIL NE CONTIENT AUCUNE PIÈCE RÉPARABLE PAR L'UTILISATEUR.**

### **RECETTES**

Instructions pour toutes les recettes : ajoutez tous les ingrédients gelés, puis versez tous les ingrédients liquides. Mélangez avec trois petites impulsions « PULSE » (impulsion), puis mettez sur « LOW » (lente) ou « HIGH » (vitesse rapide) pour mélanger complètement. Servez tout de suite. Prépare 1 à 2 portions.

#### **Smoothie Suprême Fraise Banane**

- ½ tasse Nectar de fraise ou jus de pomme
- ½ tasse Lait
- ½ Banane surgelée (morceaux)
- 1¼ tasses Fraises surgelées
- ½ tasse Yaourt à la fraise

#### **Smoothie Mango Tango**

- ½ tasse Jus d'ananas
- ½ tasse Jus d'orange
- ¼ Banane surgelée (morceaux)
- ½ tasse Sorbet à l'ananas
- ¾ tasse Tranches de mangue surgelée

#### **Smoothie aux Fruits Rouges**

- ½ tasse Jus de pomme
- ¾ tasse Limonade
- ½ tasse Framboises surgelées
- ¼ tasse Fraises surgelées
- ½ tasse Sorbet à la framboise

#### **Smoothie à la Crème de Framboise**

- ½ tasse Jus d'orange
- ½ tasse Yaourt à la framboise
- ½ tasse Yaourt glacé à la vanille
- ¼ Banane surgelée (morceaux)
- ¾ tasse Framboises surgelées

**Smoothie Coucher de Soleil à la Fraise**

- 1¼ tasses Jus d'orange
- ¾ tasse Framboises surgelées
- ½ tasse Sorbet à la framboise
- ½ tasse Glace

**Smoothie Surprise Fraise Citron**

- 1 tasse Limonade
- 1 tasse Fraises surgelées
- ½ tasse Yaourt à la fraise

**Smoothie Orange Banane à la Crème**

- ½ tasse Lait
- ¾ tasse Jus d'orange
- ¼ cuiller à café Vanille
- ¼ Banane surgelée (morceaux)
- ½ tasse Yaourt glacé à la vanille
- ¼ tasse Yaourt à l'orange
- 1½ cuillers à soupe Concentré de jus d'orange

**Smoothie Citron Louie**

- 1 tasse Limonade
- ½ tasse Yaourt au citron
- ¾ tasse Morceaux d'ananas surgelé
- ½ tasse Sorbet à l'ananas
- ½ tasse Glace

**Smoothie Rafraîchissant à la Pêche**

- 1 tasse Nectar de pêche ou jus de pomme
- ½ tasse Yaourt glacé à la vanille
- ¼ Banane
- ½ tasse Yaourt à la pêche
- ¾ tasse Tranches de pêches surgelées

**Smoothie Subline de Banane au Citron Vert**

- 1 tasse Jus de citron vert
- ½ Banane
- ½ tasse Sorbet au citron vert
- 1½ cuillers à soupe Lait de coco
- ½ tasse Glace

**Limonade Fraiche à la Pastèque**

- 1 tasse Pastèque (pulpe, pas de peau)
- 1½ oz. (44.4mL) Concentré de limonade glacée (¼ d'une cannette de 6 oz. 177.4mL)
- ½ tasse Soda au citron/citron vert
- ½ cuiller à café Sirop de grenadine
- ½-1 tasse Glace, jusqu'à la consistance souhaitée
- \*Ajouter de l'eau si nécessaire

**Délice au Chocolat**

- 1¾ oz. (49.6g) Paquet de mélange au chocolat instanté pour pâtisserie
- ¾ tasses Lait
- ¾ tasses Glace
- ½ Banane

**Smoothie Piña Colada**

- 2½ cuillers à soupe Lait de coco
- 1¼ tasses Jus d'ananas
- ¼ tasse Crème glacée à la vanille
- ¼ Banane surgelée (morceaux)
- ¾ tasse Morceaux d'ananas surgelé

**Smoothie Vacances Hawaïennes**

- ½ tasse Nectar de fruits de la passion
- ½ tasse Nectar de goyave
- ½ tasse Sorbet à l'orange
- ¼ tasse Fraises surgelées
- ¼ tasse Tranches de mangue surgelée
- 2 cuillers à soupe Lait de coco
- ½ tasse Yaourt à la fraise
- ¼ tasse Banane surgelée (morceaux)

**Smoothie Fraise Orange à Faible Teneur en Matière Grasse**

- 1 tasse Fraises
- ¼ tasse Jus d'orange
- ½ tasse Lait écrémé
- ½ tasse Yaourt sans matière grasse nature
- ½ tasse Glace

## GARANTIE DU PRODUIT

### Garantie limitée de 1 an de l'appareil

Focus Electrics, LLC (« Focus Electrics ») garantit cet appareil contre tout défaut de pièces et de main d'œuvre pendant un (1) an à compter de la date d'achat d'origine avec un justificatif d'achat, à condition que l'appareil soit utilisé et entretenu conformément aux recommandations du Mode d'emploi fourni. Toute pièce défectueuse de l'appareil sera réparée ou remplacée sans frais à la discrétion de Focus Electrics. La présente garantie s'applique pour une utilisation domestique à l'intérieur uniquement.

Cette garantie ne prend pas en charge les dégâts, y compris la décoloration, subis par toute surface antiadhésive de l'appareil. Cette garantie est nulle et non avenue, tel que défini uniquement par Focus Electrics si l'appareil est détérioré par accident, mauvaise utilisation, utilisation abusive, négligence, rayure, ou si l'appareil est détérioré de quelque manière que ce soit.

LA PRÉSENTE GARANTIE ANNULE ET REMPLACE TOUTES LES GARANTIES INDUITES, NOTAMMENT LES GARANTIES DE COMMERCIALISATION, D'ADAPTATION À UN USAGE PARTICULIER, DE PERFORMANCE, OU AUTRE, QUI SONT ICI EXCLUES. EN AUCUN CAS FOCUS ELECTRICS NE POURRA ÊTRE TENUE POUR RESPONSABLE DE TOUT DÉGÂT, QUE CELUI-CI SOIT DIRECT, INDIRECT, SECONDAIRE, PRÉVISIBLE, INDIUIT OU PARTICULIER, RÉSULTANT DE OU EN RAPPORT AVEC CET APPAREIL.

Si vous pensez que cet appareil est défectueux ou a besoin d'être réparé pendant la durée de sa garantie, veuillez contacter le Service clientèle de Focus Electrics au (866) 290-1851 ou nous adresser un e-mail à [service@focuselectrics.com](mailto:service@focuselectrics.com). Les frais d'expédition de retour sont non remboursables. Un justificatif prouvant la date d'achat d'origine sera exigé pour toutes les demandes de prise en charge dans le cadre de la garantie, **les factures manuscrites ne sont pas acceptées**. Focus Electrics n'est pas responsable pour les retours perdus pendant le transport.

**Valable uniquement aux USA et au Canada**

## PIÈCES DE RECHANGE

Les pièces de rechange, lorsque celles-ci sont disponibles, peuvent être commandées directement auprès de Focus Electrics en ligne sur [www.focuselectrics.com](http://www.focuselectrics.com), ou vous pouvez téléphoner ou envoyer un e-mail au service entretien au numéro/à l'adresse e-mail ci-dessus, ou vous pouvez nous écrire à :

Focus Electrics, LLC  
Attn : Service clientèle  
P. O. Box 2780  
West Bend, WI 53095

Assurez-vous d'inclure le numéro de catalogue/modèle de votre appareil (situé sur le dessous/à l'arrière de l'appareil) accompagné d'une description et de la quantité de la pièce que vous souhaitez commander. Ajoutez également votre nom, votre adresse postale, un numéro de carte Visa/MasterCard, une date d'expiration ainsi que le nom tel qu'il apparaît sur la carte. Vous pouvez payer par chèque à l'ordre de Focus Electrics, LLC. Appelez le Service clientèle pour obtenir le montant de l'achat. La taxe de vente de votre état ainsi que des frais d'expédition/de traitement seront ajoutés au total de la facture. Veuillez patienter deux (2) semaines pour la livraison.

Ce manuel contient des informations importantes et utiles concernant l'utilisation sans danger et l'entretien de votre nouveau produit Focus Electrics. Pour une consultation ultérieure, fixez le ticket de caisse daté pour servir de justificatif d'achat et inscrivez les informations suivantes :

Date d'achat ou de réception en cadeau : \_\_\_\_\_

Lieu d'achat et prix, si connus : \_\_\_\_\_

Numéro de l'article et Code de date (dessous/arrière de l'appareil) : \_\_\_\_\_

## NOTES



**BACK TO BASICS**

# Chris Frentas<sup>®</sup>

## LIQUADORA SMOOTHIE EXPRESS<sup>™</sup>

Manual de Instrucciones



Registre este y otros productos Focus Electrics a través de nuestro sitio web.  
[www.registerfocus.com](http://www.registerfocus.com)

|                                                             |   |
|-------------------------------------------------------------|---|
| Precauciones Importantes.....                               | 2 |
| Antes de Usar por Primera Vez.....                          | 3 |
| Como Usar la Licuadora Smoothie Express <sup>™</sup> .....  | 4 |
| Limpieza de a Licuadora Smoothie Express <sup>™</sup> ..... | 5 |
| Recetas .....                                               | 5 |
| Garantía .....                                              | 7 |

**CONSERVE ESTE MANUAL DE INSTRUCCIONES PARA FUTURAS CONSULTAS**

# PRECAUCIONES IMPORTANTES



## PRECAUCIÓN

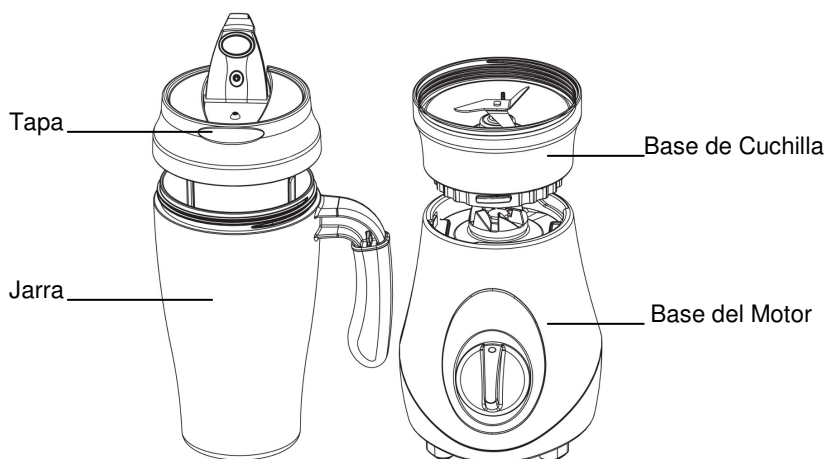
**Para evitar lesiones personales o daños materiales, lea y acate todas las instrucciones y advertencias.**

Al utilizar artefactos electrodomésticos, siempre deben acatarse las precauciones básicas de seguridad incluyendo las siguientes:

- Lea todas las instrucciones en este manual.
- Para protegerse contra fuego, descargas eléctricas, o lesiones personales no sumerja el cable, enchufes, u otras partes eléctricas en agua u otros líquidos.
- Debe estar muy pendiente de los niños cuando se use un artefacto electrodoméstico sea usado por ellos o cerca de ellos.
- Desenchúfelo del tomacorriente cuando no esté en uso y antes de limpiarlo. Permita que se enfríe antes de colocarle o quitarle piezas o antes de limpiarlo.
- No opere ningún artefacto electrodoméstico con un cordón eléctrico o enchufe dañado o si el artefacto electrodoméstico funciona mal o ha sido dañado de cualquier manera. Para información relativa al servicio de reparaciones vea la página de garantías.
- El uso de accesorios no recomendados, incluso jarras de enlatado, por Focus Electricos puede ser causa de fuego, descargas eléctricas, o lesiones personales.
- No use este artefacto electrodoméstico al aire libre.
- No deje que el cordón eléctrico cuelgue sobre el borde de la mesa o encimera, ni que toque superficies calientes.
- Para desconectar, coloque cualquier control en la posición "OFF" (apagado), y luego desenchufe del tomacorriente.
- No utilice el artefacto electrodoméstico para usos distintos del indicado.
- No trate de reparar este artefacto electrodoméstico usted mismo.
- Se suministra un cordón eléctrico corto para reducir los riesgos que resultan de enredarse o tropezarse con un cordón eléctrico más largo.
- Hay disponibles cables de extensión más largos, pero debe tenerse cuidado al usarlos. Aunque no se recomienda utilizar cables de extensión, si debe utilizar uno, asegúrese de que la capacidad eléctrica indicada del cable de extensión sea igual o mayor a la del artefacto. Si el enchufe es del tipo conectado a tierra, el cable de extensión deberá ser un cordón eléctrico de 3 hilos con conexión a tierra. A fin de impedir lesiones que resulten de halar, tropezarse o enredarse en el mismo, coloque el cable de extensión de tal modo que no cuelgue del borde de un mostrador, mesa u otra superficie donde pueda ser halado por niños o se pueda tropezar con él.
- Este artefacto tiene un enchufe polarizado (una clavija es más ancha que la otra). Para reducir el riesgo de descarga eléctrica, este enchufe está diseñado para encajar de una sola manera en un tomacorriente polarizado. Invierta el enchufe si éste no encaja completamente en el tomacorriente o en el cable de extensión. Si todavía no encaja, póngase en contacto con un electricista calificado. No trate de modificar el enchufe de manera alguna.

- No use un tomacorriente o cable de extensión en el cual el enchufe calza flojamente, o si el tomacorriente o el cable de extensión se calientan.
- Evite el contacto con partes en movimiento.
- Las cuchillas son afiladas; manipúlelas con cuidado.
- No licue líquidos calientes. Nunca vierta agua hirviendo en la jarra de la licuadora.
- Después de operar el motor continuamente durante noventa segundos, espere al menos tres minutos antes de operar el motor de nuevo.
- Para reducir el riesgo de lesiones, nunca coloque las cuchillas del ensamble del cortador en la base sin la jarra de la licuadora correctamente colocada.
- **Sólo para uso doméstico.**

## CONSERVE ESTAS INSTRUCCIONES



### ANTES DE USAR POR PRIMERA VEZ

**Sírvase revisar con cuidado todo el material de empaque antes de desecharlo. El material de empaque contiene muchas partes accesorias.**

Antes de ensamblar la licuadora Smoothie Express™, lave todas sus partes, **excepto la base del motor**, en agua jabonosa caliente, enjuáguelas a fondo y séquelas. La empaquetadura no deberá ser retirada de la base de la cuchilla para limpiarla. No lave las partes en un lavavajillas.

# CÓMO USAR LA LICUADORA SMOOTHIE EXPRESS™

## BOTONES DE CONTROL:

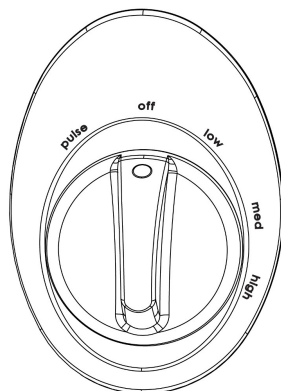
“**PULSE**” (pulsar) - da cortas pulsaciones de potencia a alta velocidad. Use “PULSE” para comenzar a licuar el hielo y otros ingredientes duros.

“**OFF**” (apagado) - apaga el artefacto.

“**LOW**” (baja velocidad) - opera la unidad a baja velocidad. Use esta velocidad durante los primeros 15 segundos del licuado.

“**MED**” (media velocidad) - hace funcionar el artefacto a velocidad media. Utilice esta velocidad para la mayoría de las tareas de mezclado.

“**HIGH**” (alta velocidad) – opera la unidad a alta velocidad. Use esta velocidad para las etapas finales del licuado, si está deseado.



La jarra Smoothie Express™ tiene convenientes

marcas de medición para preparar perfectos batidos de frutas “smoothies” y

bebidas congeladas. Para preparar su bebida favorita, siga estos sencillos pasos:

## PARA LICUAR:

1. AÑADA HIELO – Agregue hielo o ingredientes congelados hasta la marca

  
**2**  **16**

en el lado de la jarra. Los ingredientes congelados incluyen hielo, frutas congeladas, yogur congelado, helados, etc.

2. AÑADA LÍQUIDOS – Añada cualquier combinación de ingredientes líquidos

**CUPS** **OZ**

hasta que el nivel total alcance la línea **max** en el lado de la jarra. Los líquidos incluyen cualquier ingrediente suave como frutas, leche, zumos de fruta, suplementos herbarios o yogur en cualquier combinación que usted piense será sabrosa.

3. Coloque la base de la cuchilla en la jarra y déle vuelta en el sentido de las agujas del reloj para apretarla.
4. Con la base de la cuchilla fijada firmemente a la jarra, voltee la jarra y asegure la base de la cuchilla sobre la base del motor girando la jarra en el sentido de las agujas del reloj.

**Nota:** La licuadora Smoothie Express™ incluye una empaquetadura transparente pequeña dentro del borde de la base de la cuchilla así como una tapa de seguridad para llevar la jarra consigo. La empaquetadura proporciona un sello eficaz entre la jarra y la base de la cuchilla o la tapa. **Estas empaquetaduras no deberán ser retiradas.** Si la empaquetadura transparente se soltase de la base de la cuchilla o la tapa, comuníquese con servicio al cliente de Focus Electrics. Vea página de garantía.

5. Pulse la mezcla 2 o 3 veces girando el dial a la posición “PULSE” (pulsar).
6. Gire el dial en la base del motor a la posición “LOW” (baja velocidad) durante 15 segundos para comenzar a licuar.
7. Gire el dial a la posición “MED” (velocidad media) hasta que los ingredientes queden totalmente mezclados. **Nota:** Después de operar el motor

continuamente durante noventa segundos, espere al menos tres minutos antes de operar el motor de nuevo.

### PARA LLEVAR LA JARRA CONSIGO:

1. Suelte la jarra de la base del motor y luego voltéela.
2. Gire la base de la cuchilla en dirección contraria a las agujas del reloj y retírela de la jarra.
3. Coloque la tapa de la jarra sobre la jarra y gírela en el sentido de las agujas del reloj para apretarla.

**Nota:** No almacene contenido alguno dentro de la taza con la tapa puesta. La presión puede aumentar dentro de la taza haciendo que el contenido se expanda rápidamente cuando la tapa es retirada.

## LIMPIEZA DE LA LICUADORA SMOOTHIE EXPRESS™

1. Coloque el interruptor en la posición "OFF" (apagado) y desenchufe del tomacorriente.
2. Limpie la base del motor con un paño húmedo o esponja. Para retirar puntos obstinados, use un producto de limpieza suave, no abrasivo.
3. Con cuidado lave todas las partes excepto la base del motor en agua jabonosa caliente, enjuague y seque a fondo. **No lave partes en el lavavajillas.** **Nota:** Si se dificultase retirar la tapa o la base de la cuchilla de la jarra, enjuague o empape la jarra y la base de la cuchilla o la tapa en agua caliente jabonosa. Luego, usando un paño húmedo para agarrar la tapa o la base de la cuchilla, desenrósquela de la jarra girando la tapa o base de la cuchilla en dirección contraria a las agujas del reloj.

**ESTE ARTEFACTO NO TIENE NINGUNA PIEZA QUE EL USUARIO PUEDE REPARAR.**

## RECETAS

**Instrucciones para todas las recetas:** Añada todos los ingredientes congelados, y luego vierta todos los ingredientes líquidos. En la posición "PULSE" (pulsar), mezcla con unas tres pulsaciones cortas; luego use el ajuste "LOW" (velocidad baja) o "HIGH" (velocidad alta) hasta lograr una mezcla homogénea sin grumos. Sirva inmediatamente. Prepara 1-2 porciones.

### Batido de Frutas Supremo de Plátano y Fresa

- ½ taza Néctar de fresa o jugo de manzana
- ½ taza Leche
- ½ Plátano congelado (trozos)
- 1¼ tazas Fresas congeladas
- ½ taza Yogur de fresa

### Batido de Frutas de Tango de Mango

- ½ taza Jugo de piña
- ½ taza Jugo de naranja
- ¼ Plátano congelado (trozos)
- ½ taza Sorbete de piña
- ¾ taza Rebanadas de mango congeladas

### Batido de Frutas de Remolino de Baya

- ½ taza Jugo de manzana
- ¾ taza Limonada
- ½ taza Frambuesas congeladas
- ¼ taza Fresas congeladas
- ½ taza Sorbete de frambuesa

### Batido de Frutas de Crema de Frambuesa

- ½ taza Jugo de naranja
- ½ taza Yogur de frambuesa
- ½ taza Yogur de vainilla congelado
- ¼ Plátano congelado (trozos)
- ¾ taza Frambuesas congeladas

### **Batido de Frutas Salida del Sol de Frambuesa**

- 1¼ tazas Jugo de naranja
- ¾ taza Frambuesas congeladas
- ½ taza Sorbete de frambuesa
- ½ taza Hielo

### **Batido de Frutas de Crema de Plátano y Naranja**

- ½ taza Leche
- ¾ taza Jugo de naranja
- ¼ cda Vainilla
- ¼ Plátano congelado (trozos)
- ½ taza Yogur de vainilla congelado
- ¼ taza Yogur de naranja
- 1½ cda. Concentrado de jugo de naranja

### **Batido de Frutas de Limón Louie**

- 1 taza Limonada
- ½ taza Yogur de limón
- ¾ taza Trozos de piña congelados
- ½ taza Sorbete de piña
- ½ taza Hielo

### **Refrescante Batido de Frutas de Melocotón**

- 1 taza Néctar de melocotón o jugo de manzana
- ½ taza Yogur de vainilla congelado
- ¼ Plátano
- ½ taza Yogur de melocotón
- ¾ taza Rebanadas de melocotón congeladas

### **Sublime Batido de Frutas de Limón Lima Y Plátano**

- 1 taza Limonada de limón lima
- ½ Plátano
- ½ taza Sorbete de limón lima
- 1½ cda. Leche de coco
- ½ taza Hielo

### **Batido de Frutas de Naranja y Fresa de Baja Calorías**

- 1 taza Fresas
- ¼ taza Jugo de naranja
- ½ taza Leche desnatada
- ½ taza Yogur natural sin grasa
- ½ taza Hielo

### **Limonada con Sandía**

- 1 taza Sandía (pulpa, sin cáscara)
- 1½ onzas (44.4mL) Limonada concentrada congelada (½ de una lata de 6 onzas 177.4mL)
- ½ taza Soda de limón/lima
- ½ cda Jarabe de granadina
- ½-1 taza Hielo, hasta la consistencia deseada
- \*Agregue agua si fuese necesario

### **Convite de Chocolate**

- 1¾ onzas (49.6g) Paquete de mezcla instantánea de budín de chocolate
- ¾ taza Leche
- ¾ taza Hielo
- ½ Plátano

### **Batido de Frutas de Piña Colada**

- 2½ cda. Leche de coco
- 1¼ tazas Jugo de piña
- ¼ taza Helado de vainilla
- ¼ Plátano congelado (trozos)
- ¾ taza Trozos de piña congelados

### **Batido de Frutas a la Sorpresa de Limón de Fresa**

- 1 taza Limonada
- 1 taza Fresas congeladas
- ½ taza Yogur de fresa

### **Batido de Frutas de Vacaciones Hawaianas**

- ½ taza Néctar de maracuyá
- ½ taza Néctar de guayaba
- ½ taza Sorbete de naranja
- ¼ taza Fresas congeladas
- ¼ taza Rebanadas de mango congeladas
- 2 cda. Leche de coco
- ½ taza Yogur de fresa
- ¼ taza Plátano congelado (trozos)

## GARANTÍA DEL PRODUCTO

### Garantía Limitada de 1 Año del Artefacto Electrodoméstico

Focus Electrics, LLC ("Focus Electrics") garantiza que este aparato no presentará fallas de material ni fabricación durante un (1) año a partir de la fecha original de compra con prueba de dicha compra, siempre y cuando el aparato sea operado y mantenido tal como se indica en el manual de instrucciones provisto. Toda pieza del aparato que presente fallas será reparada o reemplazada sin costo alguno a criterio de Focus Electrics. Esta garantía rige solamente para el uso domestico dentro de la casa.

Esta garantía no cubre ningún daño, incluyendo la decoloración, de superficie anti-adherente alguna del aparato electrodoméstico. Esta garantía es nula y sin valor, según lo determine exclusivamente Focus Electrics si el artefacto electrodoméstico es dañado a causa de accidente, mal uso, abuso, negligencia, rayaduras, o si el artefacto electrodoméstico es cambiado de algún modo.

ESTA GARANTÍA REEMPLAZA A TODAS LAS DEMÁS GARANTÍAS IMPLÍCITAS, INCLUYENDO AQUÉLLAS DE COMERCIABILIDAD, IDONEIDAD PARA UN FIN O USO EN PARTICULAR, DESEMPEÑO, U OTROS TIPOS, LAS CUALES QUEDAN EXCLUIDAS MEDIANTE EL PRESENTE DOCUMENTO. FOCUS ELECTRICS, LLC RECHAZA TODA RESPONSABILIDAD POR DAÑOS, YA SEAN DIRECTOS, INDIRECTOS, INCIDENTALES, PREVISIBLES, CONSECUENTES O ESPECIALES QUE SURJAN DE ESTE APARATO ELECTRODOMÉSTICO O GUARDEN RELACIÓN CON EL MISMO.

Si piensa que el artefacto electrodoméstico se ha dañado o requiere de servicio dentro de su período de garantía, por favor póngase en contacto con el Departamento de Atención al Cliente de Focus Electrics por el (866) 290-1851 o contáctenos por correo electrónico a la [service@focuselectrics.com](mailto:service@focuselectrics.com). Los gastos de devolución no son reembolsables. Para todas las reclamaciones de garantía, se requerirá un recibo que demuestre la fecha de compra original, **los recibos escritos a mano no son aceptados**. Focus Electrics, LLC no se hace responsable de las devoluciones perdidas en tránsito.

**Válido sólo en EE.UU. y Canadá**

## REPUESTOS

Las partes de repuestos, si están disponibles, pueden pedirse directamente en línea a Focus Electrics en [www.focuselectrics.com](http://www.focuselectrics.com), o puede llamar o enviar un correo electrónico al departamento de servicio al número telefónico o dirección de correo electrónico arriba indicados, o escribiéndonos a:

Focus Electrics, LLC  
Attn: Customer Service  
P. O. Box 2780  
West Bend, WI 53095

Cerciórese de incluir el número de catálogo/modelo del aparato electrodoméstico (situado en la parte inferior/posterior de la unidad) así como la descripción y la cantidad de repuestos que necesita. Junto con esta información, incluya su nombre, dirección postal, número de tarjeta de crédito Visa o MasterCard, la fecha de vencimiento y el nombre tal como aparece en la tarjeta. Los cheques pueden ser pagaderos a Focus Electrics, LLC. Llame al Departamento de Atención al Cliente para obtener el monto de la compra. Se sumará al total el impuesto de venta estatal que corresponda, más un cargo por despacho y procesamiento. La entrega tarda dos (2) semanas.

Este manual contiene información importante y útil sobre el uso seguro y el cuidado de su nuevo producto Focus Electrics. Para su propia referencia, archive aquí el recibo fechado que sirve de comprobante de compra para la garantía, y anote la siguiente información:

Fecha en que compró o recibió la unidad como regalo: \_\_\_\_\_

Dónde se efectuó la compra y el precio, si lo sabe: \_\_\_\_\_

Número y código de fecha del producto (aparece en la parte inferior/posterior de la unidad):  
\_\_\_\_\_

## NOTAS