

WEST BEND®

SOHO® TOASTER

Instruction Manual



Register this and other Focus Electrics products through our website:
www.focuselectrics.com

Important Safeguards.....	2
Operating Precautions.....	3
Using Your Toaster	4
Cleaning Your Toaster	5
Warranty.....	6

SAVE THIS INSTRUCTION MANUAL FOR FUTURE REFERENCE

IMPORTANT SAFEGUARDS



CAUTION

To prevent personal injury or property damage, read and follow all instructions and warnings.

When using electrical appliances, basic safety precautions should always be followed including the following:

- Read all instructions, including these important safeguards and the care and use instructions in this manual.
- Do not touch hot surfaces. Use handles or knobs.
- To protect against fire, electric shock and injury to persons, do not immerse cord, plugs, or other electric parts in water or other liquids.
- Close supervision is necessary when this appliance is used by or near children.
- Always unplug the appliance from outlet when not in use and before cleaning. Allow to cool before putting on or taking off parts.
- Do not operate any appliance with a damaged cord or plug.
- Do not operate if the appliance is not working properly or if it has been damaged in any manner. For service information see warranty page.
- Do not use appliance for other than intended use.
- The use of accessory attachments not recommended by Focus Electrics may cause fire, electric shock, or injury.
- Do not use this appliance outdoors.
- Do not let cord hang over edge of table or counter, or touch hot surfaces.
- Do not place on or near a hot gas or electric burner, or in a heated oven.
- To disconnect, remove plug from wall outlet.
- Oversized foods, metal foil packages, or metal utensils must not be inserted in a toaster as they may involve a risk of fire or electric shock.
- A fire may occur if the appliance is covered or touching flammable material, including curtains, draperies, walls, and the like, when in operation.
- Do not attempt to dislodge food when toaster is plugged in.
- This appliance has a polarized plug (one blade is wider than the other). To reduce the risk of electric shock, this plug is intended to fit into a polarized outlet only one way. If the plug does not fit fully into the outlet, reverse the plug. If it still does not fit, contact a qualified electrician. Do not attempt to modify the plug in any way.
- **For household use only.**



CAUTION

To prevent personal injuries, read and follow all instructions and warnings.

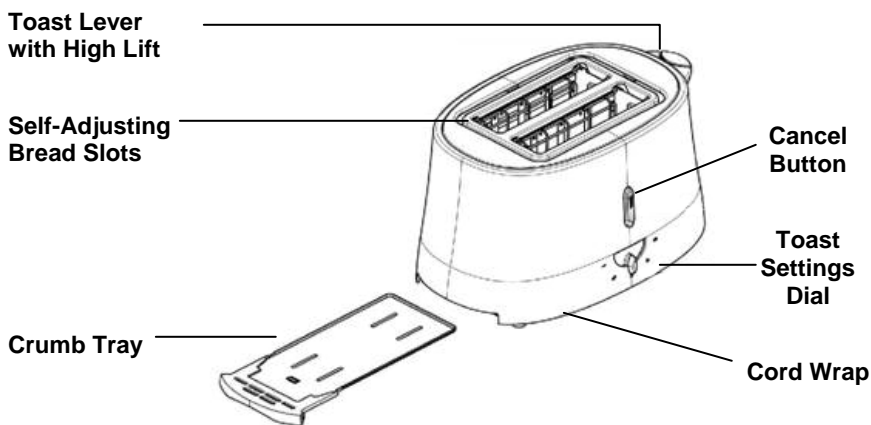
OPERATING PRECAUTIONS

- To avoid circuit overload, do not operate another high wattage appliance on the same circuit at the same time.
- Do not clean with metal scouring pads. Pieces can break off the pad and touch electrical parts, creating a shock hazard.
- Do not toast buttered foods. Melted butter can cause fire.
- Remove any plastic wrapping from food before toasting.
- Failure to clean crumb tray may result in fire hazard.
- Avoid toasting foods with frostings or fillings that may run or that are made with open fillings. Frostings and fillings can catch fire.
- Do not attempt to repair this appliance yourself.
- A short power-supply cord is provided to reduce risks resulting from becoming entangled in or tripping over a longer cord.
- Longer, detachable power-supply cords or extension cords are available and may be used if care is exercised in their use. While use of an extension cord is not recommended, if you must use one, the marked electrical rating of the detachable power-supply cord or extension cord should be at least as great as the electrical rating of the appliance. If the appliance is of the grounded type, the extension cord should be a grounding-type 3-wire cord. The cord should be arranged so that it will not hang over the counter top or tabletop where it can be pulled by children or tripped over.
- Do not attempt to use a voltage converter or other device to adapt your appliance to a different outlet or voltage, as damage will occur.

SAVE THESE INSTRUCTIONS

USING YOUR TOASTER

To use your Soho[®] Toaster, begin by assembling the unit.



WARNING: Unplug the appliance from the electrical outlet before assembling, removing parts or cleaning. Never place the motor or cord in water or other liquids.

TOASTING INSTRUCTIONS

Note: Breads vary in density and moisture content, requiring different settings. The best toast is made with day-old breads. Avoid toasting pre-buttered foods of any type.

- A small amount of smoke and/or odor may occur upon heating due to the release of manufacturing oils – this is normal.
 - Some minor expansion/contraction sounds may occur during heating and cooling – this is normal.
1. Plug the cord into the outlet.
 2. Select a toast setting to the color of toast desired. For the first use, set the dial mid-way between the light and dark settings. Adjust to satisfaction.
 3. Insert the bread or toaster convenience food into the bread slots and press down on the toaster lever.

Note: Use any slot when toasting a single slice or portion. Use bread slices that fit freely into the bread slots. The self-adjusting bread slots hold food upright for uniform side-to-side toasting.

4. A blue light on the cancel button will illuminate when the toaster is "ON"
5. When the toast is done, the toast lever will pop up and the power will shut off automatically. To raise the toast higher, lift up gently on the toast lever.
6. To interrupt toasting at any time, press the cancel button.

Convenience Food Toasting

Many varieties of packaged convenience food are available, both frozen and non-frozen (shelf pastry), that can be toasted in your toaster.

Since toaster foods and individual tastes vary, it is difficult to recommend the exact toast setting. Experiment, starting with lower toast settings, until you discover the best setting for your needs. Also refer to the heating instructions on the food packaging for guidance.

Shelf Pastries (Non-Frozen)

Move the toast setting dial to the desired color. For thicker convenience foods, it may be necessary to adjust the toast setting for a longer toasting cycle.

Frozen Foods

Move the toast setting to a darker color setting. Due to variation in size and density, frozen items will require different settings. Moving the toast setting dial to the right towards "Dark" will provide a longer toasting cycle.

Thawing frozen foods before toasting will help ensure the inside of the food is adequately warmed and will prevent the outside from burning. Again, experimentation is the best way to determine the appropriate setting.

CLEANING YOUR TOASTER

This appliance requires little maintenance. It contains no user serviceable parts. Do not try to repair the appliance yourself.

CAUTION: Do not immerse in water or other liquids.

1. Unplug the toaster and allow to cool.
2. Wipe the outside with a soft, damp cloth. Polish with soft, dry cloth.
3. Remove the crumb tray from the back of the toaster and brush out crumbs with a pastry brush or paper towel. Insert the crumb tray securely into the toaster.

PRODUCT WARRANTY

Appliance 1 Year Limited Warranty

Focus Electrics, LLC ("Focus Electrics") warrants this appliance from failures in the material and workmanship for one (1) year from the date of original purchase with proof of purchase, provided the appliance is operated and maintained in conformity with the provided Instruction Manual. Any failed part of the appliance will be repaired or replaced without charge at Focus Electrics' discretion. This warranty applies to indoor household use only.

This warranty does not cover any damage, including discoloration, to any non-stick surface of the appliance. This warranty is null and void, as determined solely by Focus Electrics if the appliance is damaged through accident, misuse, abuse, negligence, scratching, or if the appliance is altered in any way.

THIS WARRANTY IS IN LIEU OF ALL IMPLIED WARRANTIES, INCLUDING WARRANTIES OF MERCHANTABILITY, FITNESS FOR A PARTICULAR PURPOSE, PERFORMANCE, OR OTHERWISE, WHICH ARE HEREBY EXCLUDED. IN NO EVENT SHALL FOCUS ELECTRICS BE LIABLE FOR ANY DAMAGES, WHETHER DIRECT, INDIRECT, INCIDENTAL, FORSEEABLE, CONSEQUENTIAL, OR SPECIAL, ARISING OUT OF OR IN CONNECTION WITH THIS APPLIANCE.

If you think the appliance has failed or requires service within its warranty period, please contact the Focus Electrics Customer Service Department at (866) 290-1851 or e-mail us at service@focuselectrics.com. Return shipping fees are non-refundable. A receipt proving original purchase date will be required for all warranty claims. Hand-written receipts are not accepted. Focus Electrics is not responsible for returns lost in transit.

Valid only in USA and Canada

REPLACEMENT PARTS

Replacement parts, if available, may be ordered directly from Focus Electrics online at www.focuselectrics.com, or you may call or e-mail the service department at the number/e-mail address listed above, or by writing to us at:

Focus Electrics, LLC
Attn: Customer Service
P. O. Box 2780
West Bend, WI 53095

Be sure to include the catalog/model number of your appliance (located on the bottom/back of the unit) and a description and quantity of the part you wish to order. Along with this include your name, mailing address, Visa/MasterCard number, expiration date and the name as it appears on the card. Checks can be made payable to Focus Electrics, LLC. Call Customer Service to obtain purchase amount. Your state's sales tax and a shipping/processing fee will be added to your total charge. Please allow two (2) weeks for delivery.

This manual contains important and helpful information regarding the safe use and care of your new Focus Electrics product. For future reference, attach dated sales receipt for warranty proof of purchase and record the following information:

Date purchased or received as gift: _____

Where purchased and price, if known: _____

Item number and Date Code (shown bottom/back of product): _____

WEST BEND®

GRILLE-PAIN SOHO®

Manuel d'instructions



Enregistrez ce produit et d'autres produits Focus Electrics sur notre site Web:

www.focuselectrics.com

Mises en garde importantes	2
Précautions d'utilisation.....	3
Utilisation du grille-pain	4
Nettoyage du grille-pain	5
Garantie	6

CONSERVEZ CE MANUEL D'INSTRUCTIONS POUR RÉFÉRENCE FUTURE

MISES EN GARDE IMPORTANTES



MISE EN GARDE

Pour écarter tout risque de blessure et de dégâts matériels, lisez et suivez toutes ces instructions et tous ces avertissements.

Lorsque vous utilisez des appareils électriques, prenez toujours les précautions de base, notamment:

- Lisez toutes les instructions, y compris ces mises en garde importantes et le mode d'emploi et d'entretien décrit dans ce manuel.
- Ne touchez pas les surfaces chaudes. Utilisez des poignées rectangulaires ou rondes.
- Pour vous protéger contre les incendies, les chocs électriques et les blessures, n'immergez pas le cordon, les fiches ni toute autre pièce électrique dans l'eau ou dans d'autres liquides.
- Une surveillance étroite est nécessaire lorsque vous cet appareil est utilisé par ou à proximité d'enfants.
- Débranchez toujours l'appareil du secteur lorsque vous ne l'utilisez pas et avant de le nettoyer. Laissez l'appareil refroidir avant la mise en place ou le retrait de pièces et avant tout nettoyage.
- N'utilisez pas un appareil dont le cordon ou la fiche est endommagé.
- N'utilisez pas un appareil qui fonctionne mal ou qui a été endommagé d'une autre manière. Pour des renseignements concernant les réparations, voir la page de garantie.
- N'utilisez pas l'appareil pour une autre utilisation que l'utilisation indiquée.
- L'utilisation d'accessoires non recommandés par Focus Electrics risque de causer un incendie, une électrocution ou des blessures.
- N'utilisez pas cet appareil à l'extérieur.
- Ne pas laisser le cordon d'alimentation pendre au bout d'un comptoir ou d'une table.
- Ne placez pas cet appareil sur ou à proximité d'un brûleur à gaz ou électrique chaud ou d'un four chaud.
- Pour débrancher, retirez la fiche de la prise murale.
- Ne mettez pas des morceaux d'aliments trop gros, des feuilles d'emballage métallisées ou des ustensiles métalliques dans le grille-pain car cela entraîne un risque d'incendie ou de choc électrique.
- Un incendie peut se produire si, en cours de fonctionnement, le appareil est couvert ou touche des matériaux inflammables, y compris des rideaux, des doubles-rideaux, des murs et des matières similaires.
- N'essayez pas de déloger des aliments coincés avec le grille-pain branché.
- Cet appareil est pourvu d'une fiche polarisée (une lame est plus large que l'autre). Pour réduire le risque d'électrocution, cette fiche est conçue pour s'encaster dans une prise secteur polarisée dans un sens uniquement. Si la fiche ne s'insère pas complètement dans la prise secteur, retournez la fiche. Si elle ne s'encastre toujours pas, contactez un électricien qualifié. Ne tentez pas de modifier la fiche de quelque manière que ce soit.
- **Pour usage domestique uniquement.**



MISE EN GARDE

Pour éviter les blessures, lisez et suivez toutes les instructions et avertissements.

PRÉCAUTIONS D'UTILISATION

- Maintenez le cordon à l'écart des pièces à haute température de l'appareil et de toute surface à haute température pendant l'utilisation.
- Pour éviter la surcharge du circuit, n'utilisez aucun autre appareil de haute puissance sur le même circuit et en même temps.
- Ne faites pas griller des tranches de pain beurrées. Le beurre fondu peut déclencher un incendie.
- Retirez tout film en plastique des aliments avant de faire griller.
- Nettoyez régulièrement le plateau ramasse-miettes sous peine de déclencher un incendie.
- Évitez de faire griller des aliments recouverts de glaçage ou fourrés, qui risqueraient de couler et de prendre feu.
- N'essayez pas de réparer cet appareil vous-même.
- Le cordon d'alimentation fourni est court pour réduire les risques qu'une personne se prenne les pieds ou trébuche sur un cordon plus long.
- Des cordons d'alimentations plus longs détachables ou des cordons de rallonge sont disponibles et peuvent être utilisés à condition de faire preuve de prudence lors de leur utilisation. Bien que l'utilisation d'un cordon de rallonge ne soit pas recommandée, si vous devez en utiliser un, la puissance nominale indiquée pour le cordon d'alimentation détachable ou pour le cordon de rallonge devrait être au moins aussi importante que la puissance nominale de l'appareil. Si l'appareil est de type raccordé à la terre, le cordon de rallonge devrait être relié à la terre et composé de trois fils. Le cordon devrait être disposé de manière à ne pas pendre depuis le plan de travail d'où il risque d'être tiré par des enfants ou d'où quelqu'un pourrait s'y prendre les pieds.
- N'essayez pas d'utiliser un transformateur de courant ou tout autre dispositif pour adapter cet appareil à une prise ou à une tension électrique différente car cela provoquera des dégâts.

CONSERVEZ CES INSTRUCTIONS

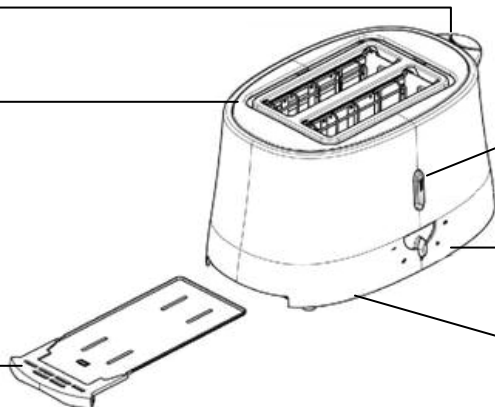
UTILISATION DU GRILLE-PAIN

Avant d'utiliser votre grille-pain Soho[®], prenez le temps d'en connaître les parties

Levier de surélévation

Fentes à pain autoréglables

Tiroir ramasse-miettes



Bouton poussoir d'annulation

Cadran de réglage

Rembobineur de cordon

AVERTISSEMENT : Débrancher l'appareil de la prise murale avant d'assembler, de retirer des pièces ou avant de le nettoyer. Ne jamais déposer le moteur ou le cordon dans l'eau ou tout autre liquide.

DIRECTIVES POUR LE BRUNISSAGE

Remarque: Les tranches de pain varient en largeur et en humidité, il faut donc utiliser des réglages différents. Les meilleures rôties sont faites avec du pain vieux d'un jour. Éviter de griller tout produit beurré d'avance.

- De la fumée et/ou une certaine odeur pourront se dégager lors de la chauffe initiale en raison des huiles de fabrication – ceci est normal.
 - Vous pourrez entendre des bruits d'expansion/contraction durant la chauffe et le refroidissement initiaux – ceci est normal.
1. Brancher la fiche dans la prise de courant.
 2. Régler le degré de brunissage du pain selon votre goût. Lors de la première utilisation, régler le cadran à mi-chemin entre les indicateurs pâle et foncé. Régler à votre goût.
 3. Insérer la tranche de pain ou tout autre aliment pour grille-pain dans les fentes et abaisser le levier.

Remarque: Utiliser l'une ou l'autre des fentes pour une seule tranche. Utiliser des tranches de pain qui s'insèrent facilement dans les fentes. Les fentes à pain autoréglables soutiennent les aliments à la verticale pour un brunissage uniforme des deux côtés.

4. Quand le grille-pain est en service, un voyant BLEU sur le bouton poussoir d'annulation s'allume.
5. Quand le brunissage est terminé, le levier reviendra à sa position initiale en éjectant le produit et l'alimentation électrique sera coupée automatiquement. Pour sortir davantage la tranche de pain, soulever doucement le levier.
6. Pour arrêter le brunissage en tout temps, presser le bouton d'annulation.

Brunissage des aliments prêts-à-servir

Il existe sur le marché nombre d'aliments prêts-à-servir, surgelés ou non, qui peuvent être insérés dans le grille-pain. La nature des aliments à griller et les goûts de chacun varient, il est donc difficile de recommander un réglage uniforme.

Faites des expériences, en réglant d'abord le degré de brunissage au plus bas, jusqu'à ce que vous trouviez le réglage à votre goût. Pour vous guider, consulter les directives de cuisson sur l'emballage des aliments.

Pâtisseries pré-cuisinées (non surgelées)

Régler le cadran pour obtenir le brunissage désiré. Dans le cas d'aliments prêts-à-servir plus épais, allonger le temps de brunissage.

Aliments surgelés

Régler le cadran pour un brunissage plus foncé. Le format et la densité des aliments surgelés varient, régler le brunissage en conséquence. Le réglage du cadran vers la droite (« Dark ») produira un cycle de brunissage plus long.

La décongélation des aliments surgelés avant le brunissage permettra une meilleure cuisson à l'intérieur tout en évitant de brûler l'extérieur. Il faut expérimenter pour trouver le réglage adéquate.

NETTOYAGE DU GRILLE-PAIN

Cet appareil exige peu d'entretien. L'appareil ne contient aucune pièce qui peut être réparée ou remplacée par l'utilisateur. Ne pas tenter de réparer l'appareil.

MISE EN GARDE : Ne pas immerger dans l'eau ou tout autre liquide.

1. Débrancher le grille-pain et laisser refroidir.
2. Nettoyer l'extérieur avec un linge doux humide. Polir avec un linge doux et sec.
3. Sortir le tiroir ramasse-miettes par l'arrière du grille-pain et nettoyer les miettes à l'aide d'une brosse ou d'une serviette en papier. Remettre le tiroir dans le grille-pain.

GARANTIE DU PRODUIT

Garantie limitée d'1 an de l'appareil

Focus Electrics, LLC garantit cet appareil contre tout défaut de pièce et de main d'œuvre pendant un (1) an à compter de la date d'achat d'origine avec un justificatif d'achat à condition que l'appareil soit utilisé et entretenu conformément avec le Mode d'emploi de Focus Electrics. Toute pièce défectueuse de l'appareil sera réparée ou remplacée sans frais à la discrétion de Focus Electrics. Cette garantie s'applique en cas d'utilisation domestique en intérieur uniquement.

La présente garantie ne couvre aucun dommage, notamment la décoloration, de toute surface antiadhésive de l'appareil. Cette garantie est nulle et non avenue, tel que déterminé uniquement par Focus Electrics si l'appareil est détérioré à la suite d'un accident, d'une mauvaise utilisation, d'une utilisation abusive, d'une négligence, d'une rayure ou si l'appareil est modifié de toute manière.

LA PRÉSENTE GARANTIE ANNULE ET REMPLACE TOUTE GARANTIE INDUITE, NOTAMMENT LES GARANTIES DE COMMERCIALISATION, D'ADAPTATION À UN USAGE PARTICULIER, DE PERFORMANCE, OU AUTRE QUI SONT ICI EXCLUES. EN AUCUN CAS FOCUS ELECTRICS. NE POURRA ÊTRE TENUE POUR RESPONSABLE DE TOUT DOMMAGE, QUE CELUI-CI SOIT DIRECT, INDIRECT, INDUIT, PRÉVISIBLE, SECONDAIRE OU PARTICULIER, RÉSULTANT DE L'UTILISATION DE OU EN RELATION AVEC CET APPAREIL.

Si vous pensez que cet appareil est défectueux ou nécessite des réparations pendant la durée de sa garantie, veuillez contacter le Service clientèle de Focus Electrics au (866) 290-1851 ou nous envoyer un e-mail à service@focuselectrics.com. Les frais de transport de retour ne sont pas remboursables. Une facture justifiant la date d'achat d'origine sera nécessaire pour toute demande dans le cadre de la garantie. Les factures manuscrites ne sont pas acceptées. Focus Electrics n'est pas responsable pour les retours perdus pendant le transport.

Valide uniquement aux USA et au Canada

PIECES DE RECHANGE

Les pièces de rechange, lorsque celles-ci sont disponibles, peuvent être commandées directement auprès de Focus Electrics en ligne sur www.focuselectrics.com. Ou vous pouvez téléphoner ou adresser un e-mail au service des réparations au numéro/à l'adresse e-mail ci-dessus, ou en nous écrivant à :

Focus Electrics, LLC
Attn: Customer Service
P. O. Box 2780
West Bend, WI 53095

Assurez-vous d'indiquer le numéro de catalogue/modèle de votre appareil (situé au bas/dos de l'appareil) et une description ainsi qu'une quantité pour la pièce que vous souhaitez commander. Joignez à ces informations votre nom, votre adresse postale, votre numéro de carte Visa/MasterCard, la date d'expiration et le nom du titulaire tel qu'il apparaît sur la carte. Les chèques peuvent être libellés à l'ordre de Focus Electrics, LLC. Appelez le Service clientèle pour obtenir le montant de l'achat. La taxe commerciale de votre état et des frais de transport/traitement seront ajoutés à votre facturation totale. Veuillez autoriser deux (2) semaines pour la livraison.

Ce manuel contient des informations importantes et utiles concernant l'utilisation et l'entretien sans danger de votre nouveau produit Focus Electrics. Pour une consultation ultérieure, fixez le ticket de caisse daté pour avoir un justificatif d'achat pour la garantie et indiquez les informations ci-dessous:

Date d'achat ou de réception en cadeau : _____

Lieu d'achat et prix, si connu : _____

Numéro de l'article et Code de date (indiqué au bas/dos du produit) : _____

WEST BEND®

TOSTADORA SOHO®

Manual de instrucciones



Registre éste y otros productos de Focus Electrics en nuestro sitio:
www.focuselectrics.com en Internet

Precauciones importantes	2
Precauciones de funcionamiento	3
Uso del tostador	4
Limpieza del tostador	5
Garantía	6

**CONSERVE ESTE MANUAL DE INSTRUCCIONES COMO REFERENCIA PARA
EL FUTURO**

PRECAUCIONES IMPORTANTES



PRECAUCIÓN

Para evitar lesiones personales o daños materiales, lea y acate todas las instrucciones y advertencias.

Al utilizar aparatos eléctricos, siempre deben acatarse las precauciones básicas de seguridad incluyendo las siguientes:

- Lea todas las instrucciones, incluyendo estas precauciones importantes, así como las instrucciones de uso y cuidado en este manual.
- No toque las superficies calientes. Use las agarraderas o las perillas.
- Como protección contra fuegos, descargas eléctricas y lesiones a las personas, nunca sumerja el cordón eléctrico, los enchufes o cualquier parte eléctrica en agua u otros líquidos.
- Se requiere de supervisión adulta cuando cualquier artefacto electrodoméstico sea usado por o cerca de niños.
- Siempre desenchufe el artefacto del tomacorriente cuando no esté en uso y antes de limpiarlo. Deje que se enfríe antes de poner o quitar alguna parte, y antes de limpiar.
- No opere ningún aparato cuyo cable de alimentación o enchufe estén dañados.
- No la opere cuando no funcione correctamente o haya sido dañada de algún modo. Para información sobre el centro de servicio, refiérase a la página de garantía.
- No utilice el aparato para usos distintos del indicado.
- El uso de accesorios no recomendados por Focus Electric puede causar incendios, descargas eléctricas o lesiones personales.
- No use este aparato a la intemperie.
- No deje el cable colgando del borde de la mesa o de la mesada.
- No coloque el aparato sobre ni cerca de un quemador a gas o eléctrico, ni tampoco en un horno calentado.
- Para desconectar, retire el enchufe del tomacorriente de la pared.
- Alimentos de gran tamaño, paquetes de hoja metálica o utensilios metálicos no deben ser insertados en una tostadora ya que puede implicar un riesgo de incendio o descarga eléctrica.
- Puede producirse un incendio si el aparato se usa mientras está cubierto o si entra en contacto con materiales inflamables incluyendo cortinas, tapices, paredes y materiales afines.
- No retire el alimento cuando el tostador esté enchufado.
- Este artefacto tiene un enchufe polarizado (una clavija es más ancha que la otra). Para reducir el riesgo de descarga eléctrica, este enchufe está diseñado para encajar de una sola manera en un tomacorriente polarizado. Invierta el enchufe si éste no encaja completamente en el tomacorriente o en el cable de extensión. Si todavía no encaja, póngase en contacto con un electricista calificado. No trate de modificar el enchufe de manera alguna.
- **Para uso doméstico solamente.**



PRECAUCIÓN

Para prevenir lesiones, lea y acate todas las instrucciones y advertencias.

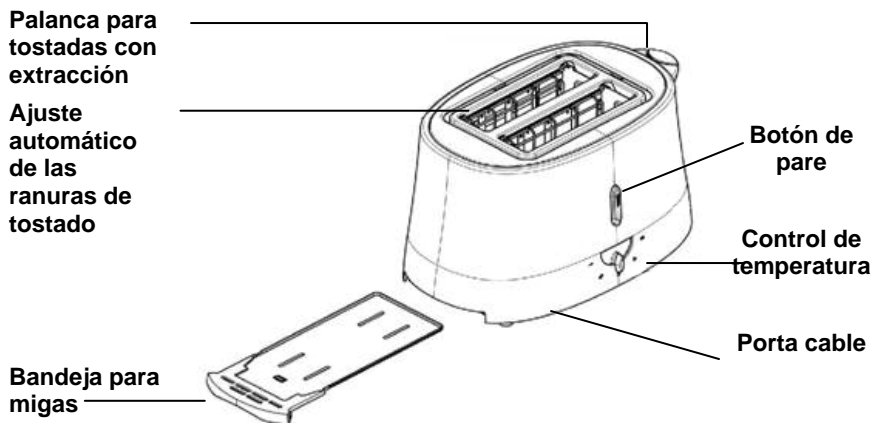
PRECAUCIONES DE FUNCIONAMIENTO

- Mantenga el cable alejado de las piezas calientes del aparato y superficies calientes durante el uso.
- Para no sobrecargar el circuito, no haga funcionar simultáneamente otro aparato de alto vatiaje en el mismo circuito.
- No tueste alimentos enmantequillados. La mantequilla derretida puede causar un incendio.
- Retire todas las envolturas plásticas de los alimentos antes de tostarlos.
- El no limpiar la bandeja para migas puede causar peligro de incendio.
- Evite tostar alimentos que contengan betunes o rellenos que puedan escurrir, o cuyos rellenos estén a la vista. Dichos betunes y rellenos pueden quemarse y causar incendios.
- No trate de reparar este artefacto electrodoméstico usted mismo.
- Se suministra un cordón eléctrico corto para reducir los riesgos que resultan de enredarse o tropezarse con un cordón eléctrico más largo.
- Hay disponibles cordones de alimentación eléctrica desmontables más largos o extensiones eléctricas y pueden ser utilizados si se ejerce cuidado al usarlos. Mientras el uso de una extensión eléctrica no es recomendado, si usted debe usar una, la capacidad eléctrica nominal marcada en el cordón desmontable de alimentación eléctrica o la extensión eléctrica deberá ser al menos la misma que la capacidad eléctrica nominal del artefacto electrodoméstico. Si el artefacto electrodoméstico es del tipo conectado a tierra, la extensión eléctrica deberá ser un cordón eléctrico de 3 hilos con conexión a tierra. El cordón eléctrico debería ser extendido de tal manera que no pase sobre encimeras o mesas donde pueda ser tirado por niños o tropezarse con el mismo.
- No intente usar un convertidor de voltaje u otro dispositivo para adaptar este artefacto a un tomacorriente o voltaje diferente, pues se ocasionarán daños.

CONSERVE ESTAS INSTRUCCIONES

USO DEL TOSTADOR

Para usar su Tostadora Soho®, comience por conocer los componentes del aparato.



ADVERTENCIA: Desenchufe el aparato antes de armarlo, retirar le piezas o limpiarlo. Nunca coloque el motor o el cable en el agua u otros líquidos

INSTRUCCIONES PARA EL TOSTADO

Nota: Los panes varían en densidad y humedad, requiriendo distintas temperaturas. La mejor tostada es la hecha con pan del día anterior. Evite tostar todo tipo de alimentos previamente enmantecados.

- Durante el primer uso, puede notarse algo de humo o un olor extraño debido a los aceites empleados en el proceso de fabricación – esto es normal.
- Asimismo, pueden notarse algunos sonidos de expansión o contracción durante el calentamiento o enfriamiento – lo cual también es normal.

1. Conecte al enchufe.
2. Seleccione una temperatura de acuerdo a la intensidad de tostado deseada. Para empezar, utilice el control en la posición intermedia. Ajuste según su deseo.
3. Introduzca pan u otro alimento a tostar en las ranuras y presione la palanca hacia abajo.

Nota: Utilice cualquiera de las ranuras cuando tueste solo una porción. Utilice rebanadas de pan que entren fácilmente en las ranuras. El sistema automático de ajuste de las ranuras permitirá un tostado uniforme de todo el alimento.

4. Las luces azules del botón de pare se encenderán cuando la tostadora esté en funcionamiento.
5. Cuando la tostada esté lista, la palanca de la tostadora se elevará automáticamente y la tostadora se apagará. Para levantar más alto la tostada, presione levemente la palanca de tostado.
6. Para parar el tostado en cualquier momento, presione el botón de pare.

Alimentos preparados para tostar

Existe una gran variedad de alimentos especialmente preparados, tanto congelados como no congelados (repostería) que pueden ser utilizados en su tostadora.

Ya que los alimentos y los gustos personales varían, es difícil recomendar una temperatura exacta de tostado. Experimente, comenzando con un nivel de tostado bajo hasta que descubra la temperatura ideal que usted necesita. También consulte las instrucciones incluidas en el paquete para calendar alimentos.

Reposterías (No congeladas)

Ajuste el control de temperatura para obtener el color de tostado deseado. Para alimentos preparados más gruesos, puede ser necesario ajustar el control de temperatura para una duración más larga.

Alimentos congelados

Ajuste el control de temperatura para obtener un color más oscuro. Debido a las variaciones de tamaño y espesor, los alimentos congelados requieren distintas temperaturas. El ajustar el control de temperatura hacia la derecha a la posición "Dark" prolongará el ciclo de tostado.

El descongelar parcialmente los alimentos antes de tostarlos permitirá que el interior del alimento esté suficientemente caliente y evitará que la parte exterior se queme. Reiteramos: experimentar es el mejor modo de poder determinar la temperatura apropiada.

LIMPIEZA DEL TOSTADOR

Este aparato requiere poco mantenimiento. Carece de piezas que el usuario pueda reparar. No intente repararlo usted mismo.

PRECAUCIÓN: No sumerja en el agua u otros líquidos.

1. Desconecte y deje enfriar la tostadora.
2. Limpie la parte exterior con un paño suave y húmedo. Lustre con un paño suave y seco.
3. Retire la bandeja para migas de la parte posterior y elimine las migas con un cepillo de repostería o una toalla de papel. Introduzca la bandeja para migas firmemente en la tostadora.

GARANTÍA DEL PRODUCTO

Garantía limitada de 1 año del artefacto electrodoméstico

Focus Electrics, LLC ("Focus Electrics") garantiza que este aparato no presentará fallas de material ni fabricación durante un (1) año a partir de la fecha original de compra con prueba de dicha compra, siempre y cuando el aparato sea operado y mantenido tal como se indica en el manual de instrucciones provisto. Toda pieza del aparato que presente fallas será reparada o reemplazada sin costo alguno a criterio de Focus Electrics. Esta garantía rige solamente para el uso domestico dentro de la casa.

Esta garantía no cubre ningún daño, incluyendo la decoloración, de superficie antiadherente alguna del aparato electrodoméstico. Esta garantía es nula y sin valor, según lo determine exclusivamente Focus Electrics si el artefacto electrodoméstico es dañado a causa de accidente, mal uso, abuso, negligencia, rayaduras, o si el artefacto electrodoméstico es cambiado de algún modo.

ESTA GARANTÍA REEMPLAZA A TODAS LAS DEMÁS GARANTÍAS IMPLÍCITAS, INCLUYENDO AQUÉLLAS DE COMERCIABILIDAD, IDONEIDAD PARA UN FIN O USO EN PARTICULAR, DESEMPEÑO, U OTROS TIPOS, LAS CUALES QUEDAN EXCLUIDAS MEDIANTE EL PRESENTE DOCUMENTO. FOCUS ELECTRICS RECHAZA TODA RESPONSABILIDAD POR DAÑOS, YA SEAN DIRECTOS, INDIRECTOS, INCIDENTALES, PREVISIBLES, CONSECUENTES O ESPECIALES QUE SURJAN DE ESTE APARATO ELECTRODOMÉSTICO O GUARDEN RELACIÓN CON EL MISMO.

Si piensa que el artefacto electrodoméstico se ha dañado o requiere de servicio dentro de su período de garantía, por favor póngase en contacto con el Departamento de Atención al Cliente de Focus Electrics por el (866) 290-1851 o contáctenos por correo electrónico a la service@focuselectrics.com. Los gastos de devolución no son reembolsables. Para todas las reclamaciones de garantía, se requerirá un recibo que demuestre la fecha de compra original. Los recibos escritos a mano no son aceptados. Focus Electrics no se hace responsable de las devoluciones perdidas en tránsito.

Válido sólo en EE.UU. y Canadá

REPUESTOS

Las partes de repuestos, si están disponibles, pueden pedirse directamente en línea a Focus Electrics en www.focuselectrics.com, o puede llamar o enviar un correo electrónico al departamento de servicio al número telefónico o dirección de correo electrónico arriba indicados, o escribiéndonos a:

Focus Electrics, LLC
Attn: Customer Service
P. O. Box 2780
West Bend, WI 53095

Cerciórese de incluir el número de catálogo/modelo del aparato electrodoméstico (situado en la parte inferior/posterior de la unidad) así como la descripción y la cantidad de repuestos que necesita. Junto con esta información, incluya su nombre, dirección postal, número de tarjeta de crédito Visa o MasterCard, la fecha de vencimiento y el nombre tal como aparece en la tarjeta. Los cheques pueden ser pagaderos a Focus Electrics, LLC. Llame al Departamento de Atención al Cliente para obtener el monto de la compra. Se sumará al total el impuesto de venta estatal que corresponda, más un cargo por despacho y procesamiento. La entrega tarda dos (2) semanas.

Este manual contiene información importante y útil sobre el uso seguro y el cuidado de su nuevo producto Focus Electrics. Para su propia referencia, archive aquí el recibo fechado que sirve de comprobante de compra para la garantía, y anote la siguiente información:

Fecha en que compró o recibió la unidad como regalo: _____

Dónde se efectuó la compra y el precio, si lo sabe: _____

Número y código de fecha del producto (aparece en la parte inferior/posterior de la unidad): _____

NOTES-NOTAS

