

# WestBend®

## PLATINUM™ SNOWBALL MACHINE

Instruction Manual



Register this and other Focus Products Group International products through our website: [www.registerfocus.com](http://www.registerfocus.com).

Product registration is not required to activate warranty.

Important Safeguards.....	2
Before Using for the First Time .....	3
Using Your SnowBall Machine .....	4
Helpful Hints.....	4
Cleaning Your SnowBall Machine .....	4
Warranty.....	5

**SAVE THIS INSTRUCTION MANUAL FOR FUTURE REFERENCE**

# IMPORTANT SAFEGUARDS



## CAUTION

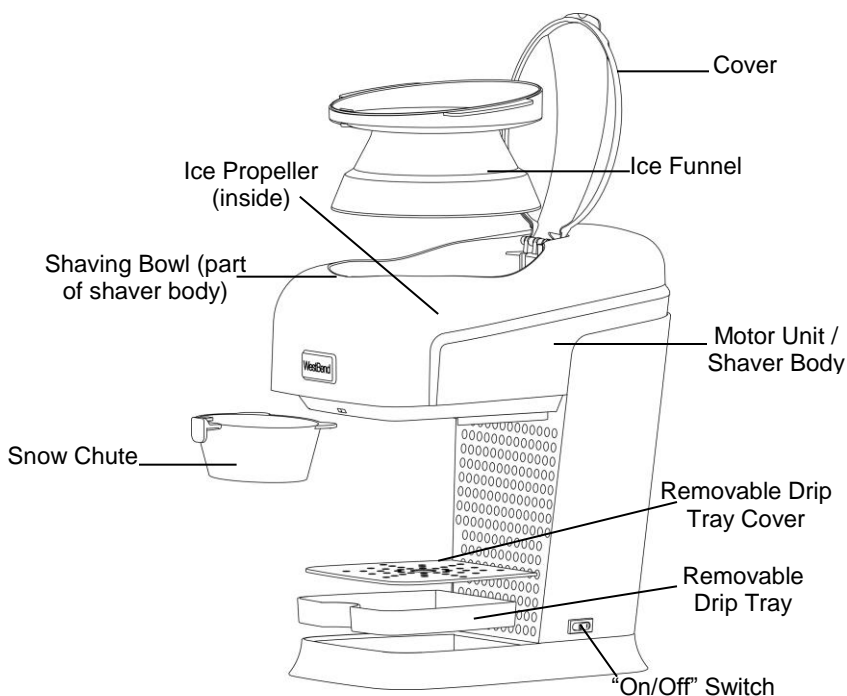
**To prevent personal injury or property damage, read and follow all instructions and warnings.**

When using electrical appliances, basic safety precautions should always be followed including:

- Read all instructions.
- To protect against fire, electric shock, and injury to persons do not immerse cord, plugs, or other electric parts in water or other liquids.
- Close supervision is necessary when this appliance is used by or near children.
- Always unplug from outlet when not in use and before cleaning. Allow to cool before putting on or taking off parts and before cleaning.
- Do not operate any appliance with a damaged cord or plug, after the appliance malfunctions, or has been damaged in any manner. For service information see warranty page.
- The use of accessory attachments not recommended by Focus Products Group International may cause fire, electric shock, or injury.
- Do not use this appliance outdoors.
- Do not let cord hang over the edge of the table or counter, or touch hot surfaces.
- Do not place on or near a hot gas or electric burner, or in a heated oven.
- Plug cord into wall outlet. To disconnect, turn any control to "OFF," then remove plug from wall outlet.
- Do not use appliance for other than intended use.
- Do not attempt to repair this appliance yourself.
- A short power-supply cord is provided to reduce risks resulting from becoming entangled in or tripping over a longer cord.
- Longer extension cords are available, but care must be exercised in their use. While use of an extension cord is not recommended, if you must use one, ensure that the marked electrical rating of the extension cord is equal to or greater than that of the appliance. If the plug is of the grounded type, the extension cord must be a grounding-type 3-wire cord. To avoid pulling, tripping or entanglement, position the extension cord so that it does not hang over the edge of the counter, table or other area where it can be pulled on by children or tripped over.
- This appliance has a polarized plug (one blade is wider than the other). To reduce the risk of electric shock, this plug is intended to fit into a polarized outlet only one way. If the plug does not fit fully into the outlet, reverse the plug. If it still does not fit, contact a qualified electrician. Do not attempt to modify the plug in any way.
- Do not use an outlet or extension cord if the plug fits loosely or if the outlet or extension cord feels hot.
- Avoid contact with moving parts.
- **Blades are sharp. Use extreme caution during assembly, while operating, disassembly and cleaning.**
- Do not use if blades are broken, cracked or loose.

- Do not leave appliance unattended while it is operating.
- Do not run this appliance continuously for more than 3 minutes as overheating may occur. Allow motor to cool down before repeat usage.
- Do not run machine without ice in the auger as damage to appliance may occur.
- Never place fingers or utensils into the feed or discharge areas to reduce the risk of severe injury to persons or damage to the shaver.
- Always check ice funnel and shaving bowl for presence of foreign objects before using.
- **For household use only.**

## SAVE THESE INSTRUCTIONS



### BEFORE USING FOR THE FIRST TIME

**Please check all packaging material carefully before discarding. Accessory parts may be contained within the packaging material.**


Hand-wash the cover, ice funnel, snow chute, and drip tray in warm, soapy water. Rinse and dry thoroughly. Do not wash any parts in a dishwasher. Carefully wipe the interior of the shaving bowl with a damp cloth. **CAUTION: The shaving bowl contains sharp blades, handle with care.**

**NEVER IMMERSE THE MOTOR IN WATER OR ANY OTHER LIQUID.**

## USING YOUR SNOWBALL MACHINE

1. Slide the ice funnel into the shaving bowl, lining the tabs on the funnel with the slots in the shaver bowl. Turn the funnel slightly clockwise to lock in place.
2. Line the snow chute into the guide rails below the shaving bowl, then push back. You will hear a click when the snow chute is fully installed. Place the drip tray into the opening in the shaver body. Place a wide bowl below the blades, on the drip tray.
3. Add ice cubes to the ice funnel. The ice funnel can be filled to the top, but the cover must be able to latch securely, remove ice if cover cannot be latched.



4. Press down on  to close the lid on top of the shaving bowl. You will hear a click.
5. Plug the Ice Shaver into a 120 volt, AC electric outlet only. Press the “On/Off” switch to “ON” to begin shaving.
6. When shaving is complete, press the “On/Off” switch to “OFF.”
7. Unplug from power supply immediately after use. **Note:** There will always be a small amount of ice remaining in the shaving bowl after shaving. Discard the remaining ice.

**CAUTION:** Do not run ice shaver continuously for longer than 3 minutes as overheating may occur. Allow motor to cool down before repeat usage.

- A small amount of smoke and/or odor may occur upon use due to the release of manufacturing oils – this is normal.
- Some minor expansion/contraction sounds may occur during use – this is normal.

## HELPFUL HINTS

- Be sure you have an adequate supply of ice cubes.
- Colder ice produces a more snow-like shaved ice. Ice that is allowed to thaw a little will create a wetter, heavier shaved ice.
- **DO NOT** overfill the ice funnel; the cover should sit flush without forcing.

## CLEANING YOUR SNOWBALL MACHINE

1. Always unplug appliance before cleaning.
2. Remove the snow chute from the shaver. Hand wash parts in warm, soapy water. Rinse and dry thoroughly. To remove excess ice from the shaving bowl, remove the drip tray and tip the shaver over a sink to dump out. **CAUTION:** Be extremely careful of blades in shaving bowl as blades are very sharp.
3. Clean exterior of the appliance with a damp, soft cloth and wipe dry. **Note:** Do not immerse motor housing in water or other liquid.

**NEVER ATTEMPT TO SHARPEN BLADES AS INJURY MAY OCCUR.**

**This appliance has no user serviceable parts.**

## PRODUCT WARRANTY

### Appliance 1 Year Limited Warranty

Focus Products Group International, LLC ("the Company") warrants this appliance from failures in the material and workmanship for one (1) year from the date of original purchase with proof of purchase, provided that the appliance is operated and maintained in conformity with the Instruction Manual. Any failed part of the appliance will be repaired or replaced without charge at the Company's discretion. This warranty applies to indoor household use only.

This warranty does not cover any damage, including discoloration, to any non-stick surface of the appliance. This warranty is null and void, as determined solely by the Company, if the appliance is damaged through accident, misuse, abuse, negligence, scratching, or if the appliance is altered in any way.

THIS WARRANTY IS IN LIEU OF ALL IMPLIED WARRANTIES, INCLUDING WARRANTIES OF MERCHANTABILITY, FITNESS FOR A PARTICULAR PURPOSE, PERFORMANCE, OR OTHERWISE, WHICH ARE HEREBY EXCLUDED. IN NO EVENT SHALL THE COMPANY BE LIABLE FOR ANY DAMAGES, WHETHER DIRECT, INDIRECT, INCIDENTAL, FORSEEABLE, CONSEQUENTIAL, OR SPECIAL ARISING OUT OF OR IN CONNECTION WITH THIS APPLIANCE.

If you think the appliance has failed or requires service within its warranty period, please contact the Customer Care Department at (866) 290-1851, or e-mail us at [customercare@focuspg.com](mailto:customercare@focuspg.com). A receipt proving the original purchase date will be required for all warranty claims, **hand written receipts are not accepted**. You may also be required to return the appliance for inspection and evaluation. Return shipping costs are not refundable. The Company is not responsible for returns lost in transit.

**Valid only in USA and Canada**

## REPLACEMENT PARTS

Replacement parts, if available, may be ordered directly from the Company several ways. Order online at [www.westbend.com](http://www.westbend.com), e-mail [customercare@focuspg.com](mailto:customercare@focuspg.com), over the phone by calling (866)290-1851, or by writing to:

Focus Products Group International, LLC.  
Attn: Customer Care Dept.  
P. O. Box 53  
West Bend, WI 53095

To order with a check or money order, please first contact Customer Care for an order total. Mail your payment along with a letter stating the model or catalog number of your appliance, which can be found on the bottom or back of the appliance, a description of the part or parts you are ordering, and the quantity you would like. Your check should be made payable to Focus Products Group International, LLC.

Your state/province's sales tax and a shipping fee will be added to your total charge. Please allow two weeks for processing and delivery.

This manual contains important and helpful information regarding the safe use and care of your product. For future reference, attach dated sales receipt for warranty proof of purchase and record the following information:

Date purchased or received as gift: \_\_\_\_\_

Where purchased and price, if known: \_\_\_\_\_

Item number and Date Code (shown bottom/back of product): \_\_\_\_\_

# WestBend®

## MACHINE À GRANITÉS PLATINUM™

Mode d'Emploi



Veuillez enregistrer cet appareil ainsi que tout autre produit de Focus Products Group International sur notre site Internet: [www.registerfocus.com](http://www.registerfocus.com).

**L'enregistrement du produit n'est pas nécessaire pour activer la garantie.**

Précautions Importantes .....	2
Avant la Première Utilisation .....	3
Utilisation de la Machine à Granités .....	4
Astuces .....	4
Nettoyage de la Machine à Granités .....	4
Garantie .....	5

**CONSERVEZ CE MANUEL D'INSTRUCTIONS POUR RÉFÉRENCE FUTURE**

# PRECAUTIONS IMPORTANTES



## MISE EN GARDE

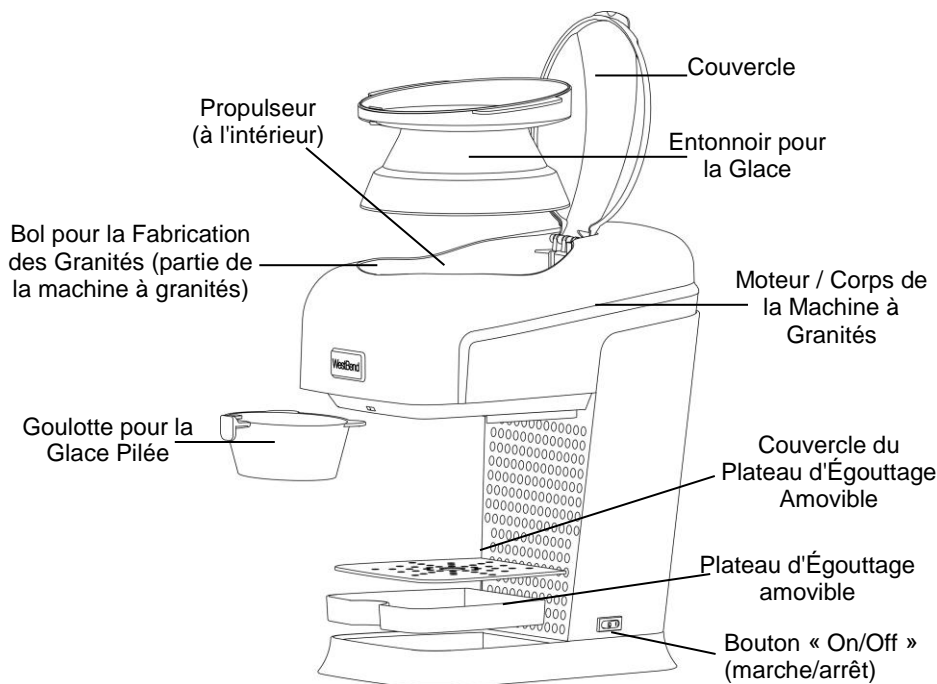
**Afin de prévenir toute blessure ou tout dégât matériel, veuillez lire la totalité des instructions et des mises en garde.**

Lorsque vous utilisez des appareils électriques, les précautions de sécurité élémentaires devraient toujours être prises, notamment:

- Lisez la totalité des instructions.
- Afin de vous protéger contre tout incendie, électrocution et toute blessure, veuillez ne pas plonger le cordon, les fiches, ou tout autre composant électrique dans de l'eau ni dans tout autre liquide.
- Une surveillance attentive est nécessaire lors de l'utilisation de cette machine par des enfants ou à proximité de ces derniers.
- Débranchez toujours la machine de la prise secteur lorsque vous ne l'utilisez pas et avant de la nettoyer. Laissez refroidir avant de mettre ou de retirer des éléments et avant le nettoyage.
- N'utilisez aucun appareil électrique ayant un cordon d'alimentation ou une fiche en mauvais état, après un dysfonctionnement de l'appareil, ou toute autre détérioration. Pour consulter les informations sur les réparations, se référer à la page concernant la garantie.
- L'utilisation d'accessoires non recommandés par Focus Products Group International risque de provoquer un incendie, une électrocution ou une blessure.
- N'utilisez pas cette machine en extérieur.
- Ne laissez pas le cordon d'alimentation pendre depuis l'extrémité d'une table ou d'un plan de travail, ni entrer en contact avec des surfaces chaudes.
- Ne placez pas la machine sur, ou à proximité, d'une gazinière chaude ou d'une plaque électrique, ou dans un four chaud.
- Branchez le cordon d'alimentation sur une prise secteur. Pour débrancher, réglez tous les boutons sur « OFF » (arrêt), puis retirez la fiche de la prise secteur.
- N'utilisez pas l'appareil pour un autre usage que celui pour lequel il a été conçu.
- Ne tentez pas de réparer cet appareil vous-même.
- Un cordon d'alimentation électrique court est fourni afin d'éviter les risques de se prendre les pieds ou de trébucher sur un cordon d'alimentation plus long.
- Des cordons d'alimentation plus longs sont disponibles, mais il convient de faire preuve de prudence en les utilisant. Bien que l'utilisation d'une rallonge ne soit pas recommandée, si vous devez en utiliser une, assurez-vous que la puissance nominale indiquée sur la rallonge soit supérieure ou égale à celle de l'appareil. Si la fiche est raccordée à la terre, la rallonge doit avoir un cordon à 3 brins, raccordé à la terre. Afin d'éviter que le cordon ne soit tiré ou que quelqu'un ne s'y prenne les pieds, positionnez la rallonge afin qu'elle ne pende pas depuis l'extrémité du plan de travail, de la table ou de toute autre surface d'où elle pourrait être tirée par des enfants ou faire trébucher quelqu'un.
- Cette machine est pourvue d'une fiche polarisée (l'une des lames est plus large que l'autre). Afin de réduire le risque d'électrocution, cette fiche est conçue pour s'adapter dans une prise secteur polarisée dans un seul sens. Si la fiche ne s'enfonce pas complètement dans la prise secteur, retournez la fiche. Si elle ne s'encastre toujours pas, veuillez contacter un électricien qualifié. Ne tentez pas de modifier la fiche de quelque manière que ce soit.
- N'utilisez pas une prise secteur ou une rallonge si la fiche a du jeu ou si la prise secteur ou la rallonge vous semble chaude.
- Évitez tout contact avec les pièces en mouvement.
- **Les lames sont aiguisées. Prenez garde lors du montage, de l'utilisation, du démontage et du nettoyage de l'appareil.**

- N'utilisez pas de lames cassées, fissurées ou desserrées.
- Ne laissez pas l'appareil fonctionner sans surveillance.
- Ne faites pas fonctionner la machine en continu pendant plus de 3 minutes, car elle peut surchauffer. Laissez le moteur refroidir avant de le refaire fonctionner.
- Ne faites pas fonctionner la machine sans mettre de glace dans le récipient correspondant, afin de ne pas endommager l'appareil.
- Évitez toujours d'insérer les doigts ou d'autres ustensiles dans les zones d'alimentation ou de sortie de l'appareil, afin d'éliminer tout risque de blessures corporelles graves ou de dommages susceptibles d'affecter la machine à piler la glace.
- N'oubliez jamais de contrôler l'entonnoir pour la glace ainsi que le bol pour fabriquer les granités avant chaque utilisation, pour vous assurer qu'ils ne contiennent aucun corps étranger.
- **Pour une utilisation domestique uniquement.**

## CONSERVEZ CES CONSIGNES



### AVANT LA PREMIÈRE UTILISATION



**Veillez vérifier la totalité de l'emballage avec soin, avant de le jeter. Des pièces peuvent se trouver dans l'emballage.**

Lavez le couvercle, l'entonnoir à glace, la goulotte pour la glace pilée, et le bac de récupération, à la main, dans de l'eau chaude savonneuse. Rincez et séchez soigneusement. Ne laver aucune partie dans un lave-vaisselle. Essuyez l'intérieur du bol pour la fabrication des granités à l'aide d'un chiffon humide. **PRÉCAUTIONS: Le bol pour la fabrication des granités contient des lames tranchantes, il doit donc être manipulé avec précaution.**

**VEUILLEZ NE JAMAIS IMMERGER LE MOTEUR DANS DE L'EAU NI DANS AUCUN AUTRE LIQUIDE.**



## UTILISATION DE LA MACHINE À GRANITÉS

1. Glissez l'entonnoir pour la glace dans le bol pour fabriquer les granités, en alignant les onglets de l'entonnoir avec les fentes du bol pour fabriquer les granités. Tournez l'entonnoir légèrement vers la droite pour le verrouiller en place.
  2. Alignez la goulotte pour la glace pilée dans les rails de guidage en dessous du bol à piler, puis poussez. Vous entendrez un clic lorsque la goulotte pour la glace pilée est entièrement et correctement positionnée. Placez le plateau d'égouttage dans l'ouverture dans la corps de la machine à granités. Placez un large bol sous les lames, sur le plateau d'égouttage.
  3. Placez des glaçons dans l'entonnoir pour la glace. L'entonnoir pour la glace peut être rempli jusqu'en haut, mais il doit être possible de le verrouiller, enlevez des glaçons si le couvercle ne peut pas être verrouillé.
- 
4. Appuyez sur  a mettre le couvercle sur le bol pour fabriquer les granités. Vous entendrez un déclic.
  5. Branchez le cordon d'alimentation de la machine sur une prise secteur 120 volts CA **uniquement**. Appuyez sur l'interrupteur « On / Off » (marche/ arrêt) pour le mettre sur la position « ON » (marche) pour commencer à fabriquer des granités.
  6. Lorsque la fabrication de granités est terminée, appuyez sur le bouton « On / Off » (marche/ arrêt) pour le mettre sur la position « OFF » (arrêt).
  7. Débranchez immédiatement la machine après chaque utilisation. **Remarque:** Il restera toujours une petite quantité de glace dans le bol pour fabriquer les granités. Jeter la glace restante.

**PRÉCAUTIONS:** Ne faites pas fonctionner la machine en continu pendant plus de 3 minutes, car elle peut surchauffer. Laissez le moteur refroidir avant de le refaire fonctionner.

- Une petite quantité de fumée et/ou d'odeur peut être émise au moment de la chauffe en raison de la diffusion des huiles de fabrication – c'est tout à fait normal.
- De petits bruits d'expansion/contraction peuvent être émis pendant l'utilisation de la machine; c'est tout à fait normal.

## ASTUCES

- Assurez-vous d'avoir une quantité suffisante de glaçons.
- Les glaçons bien froids permettent de confectionner des granités qui sont plus neigeux. Les glaçons qui ont un peu dégelé créeront des granités plus lourds et plus humides.
- **Ne** surchargez **pas** l'entonnoir; le couvercle doit pouvoir être mis en place sans forcer.

## NETTOYAGE DE LA MACHINE À GRANITÉS

1. Débranchez toujours l'appareil avant de le nettoyer.
2. Retirez la goulotte pour la glace pilée de l'appareil pour piler la glace. Lavez tous les accessoires à la main dans de l'eau chaude savonneuse. Rincez et séchez soigneusement. Pour enlever la glace restée dans le bol pour fabriquer les granités, retirez le plateau d'égouttage et mettez la machine à l'envers au-dessus d'un évier. **PRÉCAUTIONS:** Faites attention aux lames qui se trouvent dans le bol, car elles sont très coupantes.
3. Nettoyez l'extérieur de la machine à l'aide d'un chiffon doux et humide, puis essuyez-le. **Remarque:** Ne pas immerger le moteur de la machine dans de l'eau, ni dans tout autre liquide.

**VEUILLEZ NE JAMAIS ESSAYER D'AIGUISER LES LAMES, CAR IL Y A DES RISQUES DE BLESSURES CORPORELLES.**

**Cet appareil ne contient aucune pièce réparable par l'utilisateur.**

## GARANTIE DU PRODUIT

### Garantie Limitée de 1 An de l'Appareil

Focus Products Group International, LLC ("la société") garantit "pièces et main d'œuvre" que cet appareil est, et demeurera, exempt de défauts, pendant une durée d'un (1) an, à compter de la date originelle d'achat, en fonction d'une preuve d'achat, si ce dernier est utilisé et entretenu conformément au mode d'emploi. Toute pièce défectueuse de l'appareil sera réparée ou remplacée sans frais, et à la discrétion de la société. Cette garantie ne s'applique qu'à une utilisation domestique en intérieur.

Cette garantie ne couvre pas les dégâts, notamment toute décoloration, causés à toute surface non collante de l'appareil. Cette garantie sera annulée, à la seule discrétion de la société, si l'appareil est endommagé suite à un accident, à une mauvaise utilisation, à un abus, à une négligence, par des rayures, ou si l'appareil est modifié de quelque façon que ce soit.

**CETTE GARANTIE SUPPLANTE TOUTES GARANTIES SOUS-ENTENDUES, NOTAMMENT TOUTES GARANTIES DE VALEUR MARCHANGE, D'ADEQUATION A UN OBJET PARTICULIER, DE PERFORMANCES OU AUTRES, QUI SONT ICI EXCLUES. EN AUCUN CAS, LA SOCIETE NE POURRA ETRE TENUE RESPONSABLE DE TOUS DEGATS, DIRECTS OU INDIRECTS, FORTUITS, PREVISIBLES, CONSECUTIFS OU SPECIAUX, SURVENANT DE L'UTILISATION DE CE PRODUIT**

Si vous pensez que l'appareil est tombé en panne ou devrait être réparé en étant couvert par sa garantie, veuillez contacter le service d'assistance à la clientèle au (866) 290-1851, ou envoyer un e-mail à l'adresse [customercare@focuspg.com](mailto:customercare@focuspg.com). Un reçu, prouvant la date originelle de l'achat, sera demandé pour toutes les demandes faites sous garantie; **les reçus rédigés à la main ne seront pas acceptés**. Il se peut également que l'on vous demande de renvoyer l'appareil pour qu'il soit vérifié et évalué. Les frais de renvoi ne sont pas remboursables. La société n'est pas responsable de la perte en transit de tout appareil renvoyé.

**Valide uniquement aux USA et au Canada**

## PIECES DE RECHANGE

Les pièces détachées / de rechange, si disponibles, peuvent être commandées directement à la société de plusieurs façons. En les commandant en ligne sur le lien [www.westbend.com](http://www.westbend.com), par e-mail au [customercare@focuspg.com](mailto:customercare@focuspg.com), par téléphone en appelant au (866)290-1851, ou en écrivant à:

Focus Products Group International, LLC.  
Attn: Customer Care Dept.  
P. O. Box 53  
West Bend, WI 53095

Pour commander à l'aide d'un chèque ou d'un mandat, veuillez commencer par contacter le service d'assistance à la clientèle pour obtenir un total de commande. Envoyez par courrier votre commande, accompagnée d'une lettre mentionnant le modèle et le numéro de catalogue de votre appareil, que vous pourrez trouver en bas ou à l'arrière de l'appareil, une description de la pièce ou des pièces que vous voulez commander, ainsi que la quantité désirée. Votre chèque devra être libellé à l'ordre de Focus Products Group International, LLC.

La TVA de votre province et les frais d'envoi, seront ajoutés au montant total. Veuillez patienter deux semaines pour que la livraison et le traitement puissent avoir lieu.

Ce manuel contient des informations utiles et importantes, sur l'utilisation et l'entretien sécurisés de votre appareil. A titre de référence future, attachez le reçu daté qui vous tiendra lieu de preuve d'achat pour la garantie, et consignez les informations suivantes:

Date d'achat ou de réception en cadeau: \_\_\_\_\_

Lieu d'achat et prix, si connus: \_\_\_\_\_

Numéro de l'article et Code de date (dessous/arrière de l'appareil): \_\_\_\_\_

Française - 5

# WestBend®

## MÁQUINA DE BOLAS DE NIEVE PLATINUM™

Manual de Instrucciones



Registre este y otros productos de Focus Products Group International a través de nuestro sitio web: [www.registerfocus.com](http://www.registerfocus.com)

**No se requiere registrar el producto para activar la garantía.**

Precauciones Importantes.....	2
Antes de Usar por Primera Vez.....	3
Uso de la Máquina de Bolas de Nieve .....	4
Consejos Prácticos.....	4
Limpieza de la Máquina de Bolas de Nieve .....	4
Garantía .....	5

**CONSERVE ESTAS INSTRUCCIONES COMO REFERENCIA PARA EL FUTURO**

# PRECAUCIONES IMPORTANTES



## PRECAUCIÓN

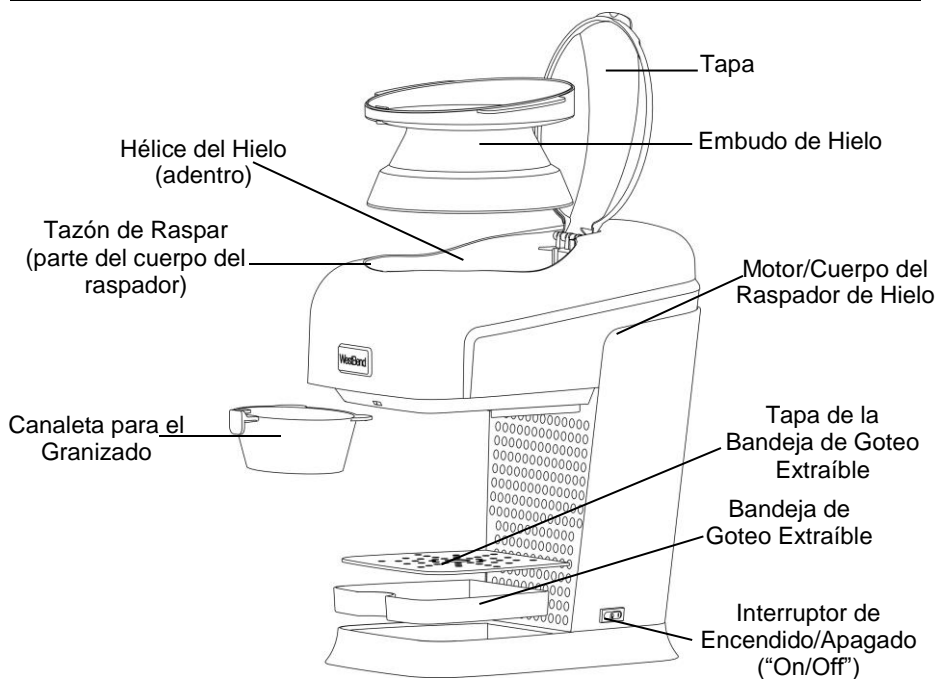
**Para evitar lesiones personales o daños materiales, lea y siga todas las instrucciones y advertencias.**

Al utilizar aparatos eléctricos, siempre deben acatarse las precauciones básicas de seguridad, entre ellas las siguientes:

- Lea todas las instrucciones.
- Para protegerse contra los peligros de fuego, descargas eléctricas y lesiones no sumerja el cordón eléctrico, los enchufes u otras partes eléctricas en agua u otros líquidos.
- Se requiere una supervisión cercana cuando este aparato sea usado por o cerca de niños.
- Siempre desenchufe el aparato del tomacorriente cuando no esté en uso y antes de limpiarlo. Permita que se enfríe antes de colocarlo o quitarle piezas o antes de limpiarlo.
- No haga funcionar ningún aparato que tenga el cordón eléctrico o el enchufe dañados, después de haber sufrido una falla o de haberse dañado de cualquier manera. Para información relacionada con el servicio de reparaciones vea la página de garantías.
- El uso de accesorios no recomendados por Focus Products Group International puede causar incendios, descargas eléctricas o lesiones.
- No use este aparato al aire libre.
- No permita que el cordón eléctrico cuelgue sobre el borde de una mesa o encimera, ni que toque superficies calientes.
- No lo coloque sobre o cerca de un calentador eléctrico o de gas, ni dentro de un horno caliente.
- Enchufe el cordón eléctrico a un tomacorriente de pared. Para desconectar el artefacto, coloque cualquier control en la posición "OFF" (apagado), y luego desenchúfelo del tomacorriente.
- No utilice el aparato para usos distintos de los indicados.
- No trate de reparar este aparato usted mismo.
- Se suministra un cordón eléctrico corto con el fin de reducir los riesgos de enredarse o de tropezar con un cordón más largo.
- Hay disponibles cables de extensión más largos, pero se debe tener cuidado al usarlos. Aunque no se recomienda utilizar un cable de extensión, si debe usar uno, asegúrese de que la capacidad eléctrica nominal marcada en el cable de extensión sea igual o mayor a aquella del aparato. Si el enchufe es del tipo conectado a tierra, el cable de extensión deberá ser un cordón eléctrico de 3 hilos con conexión a tierra. Para evitar halar, tropezar o enredarse con el cable de extensión, coloque éste de manera que no cuelgue sobre el borde de la encimera, mesa u otro lugar donde pueda ser halado por niños o tropezarse con el mismo.
- Este aparato tiene un enchufe polarizado (una clavija es más ancha que la otra). Para reducir el riesgo de una descarga eléctrica, este enchufe está diseñado para encajar de una sola manera dentro del tomacorriente polarizado. Invierta el enchufe si éste no encaja completamente en el tomacorriente o el cable de extensión. Si el enchufe todavía no encaja, consulte con un electricista calificado. No trate de modificar el enchufe de manera alguna.

- No use un tomacorriente o cable de extensión en el cual el enchufe calce flojamente, o si el tomacorriente o el cable de extensión se calientan.
- Evite cualquier contacto con las piezas móviles.
- **Las cuchillas son afiladas. Tenga extrema precaución al ensamblar, operar, desmontar y limpiar el aparato.**
- No lo use si las cuchillas están rotas, rajadas o sueltas.
- No deje el aparato desatendido mientras esté funcionando.
- No opere este aparato de manera continua durante más de 3 minutos ya que puede sobrecalentarse. Permita que el motor se enfríe antes de volver a utilizarlo.
- No opere la máquina sin hielo en el sinfín ya que podría dañar el aparato.
- Nunca coloque los dedos ni utensilios en las áreas de alimentación o de descarga de manera de reducir el riesgo de lesiones graves a personas o daños al raspador.
- Siempre revise que no hayan objetos extraños en el embudo de hielo y en el tazón de raspar.
- **Sólo para uso doméstico.**

## CONSERVE ESTAS INSTRUCCIONES




### ANTES DE UTILIZARSE POR PRIMERA VEZ

**Revise con cuidado todo el material de empaque antes de desecharlo. El material de empaque puede contener partes accesorias.**

Lavar a mano la tapa, el embudo para el hielo, la canaleta para el granizado y la bandeja de drenaje con agua tibia jabonosa. Enjuagar y secar cuidadosamente. No lave ninguna de las partes en un lavavajillas. Limpie cuidadosamente el interior del tazón de raspar con un paño húmedo. **PRECAUCIÓN: El tazón de raspar contiene cuchillas de raspar afiladas; manipúlelo con cuidado.**

**NUNCA SUMERJA LA UNIDAD DEL MOTOR EN AGUA O NINGÚN OTRO LÍQUIDO.**

## USO DE LA MÁQUINA DE BOLAS DE NIEVE

1. Deslice el embudo de hielo en el tazón de raspar, alineando las lengüetas en el embudo con las ranuras en el tazón de raspar. Gire el embudo ligeramente hacia la derecha para encajarlo en su lugar.
2. Colocar la canaleta para el granizado en los rieles debajo del bols para el granizado y empujar hacia atrás. Escuchará un clic cuando la canaleta para el granizado esté colocada. Coloque la bandeja de goteo en la abertura del cuerpo del raspador de hielo. Coloque un recipiente ancho por debajo de las cuchillas, sobre la bandeja de goteo.
3. Añada los cubitos de hielo en el embudo de hielo. El embudo de hielo se puede llenar hasta arriba de todo, pero la tapa debe poder engancharse firmemente; retire algo de hielo si la tapa no puede ser enganchada.
4. Empujar hacia  para cierre la tapa en la parte superior del tazón de la tapa de raspar. Oirá un clic.
5. Enchufe el Raspador de Hielo solamente a un tomacorriente de corriente alterna de 120 voltios. Pulse el interruptor de encendido ("On/Off") a la posición "ON" (encendido) para empezar a raspar.
6. Cuando se haya terminado de raspar, pulse el interruptor de encendido ("On / Off") a la posición "OFF" (apagado).
7. Desenchufe el aparato inmediatamente después de terminar de usarlo. **Nota:** Después de raspar, siempre permanecerá una pequeña cantidad del hielo en el tazón de raspar. Deseche el hielo remanente.

**PRECAUCIÓN:** No opere el raspador de hielo continuamente durante más de 3 minutos ya que podrá sobrecalentarlo. Permita que el motor se enfríe antes de volver a utilizarlo.

- Una pequeña cantidad de humo/olor puede desprenderse debido a la liberación de aceites de manufactura - esto es normal.
- Algunos ruidos leves de expansión/contracción pueden ocurrir durante el uso - esto es normal.

## CONSEJOS PRÁCTICOS

- Asegúrese de contar con un suministro adecuado de cubitos de hielo.
- Un hielo más frío produce un hielo raspado más similar a la nieve. El hielo que se deja descongelar un poco va a crear un hielo raspado más pesado y más húmedo.
- **NO** llene excesivamente el embudo de hielo; la tapa debe estar asentada al ras, sin forzar.

## LIMPIEZA DE LA MÁQUINA DE BOLAS DE NIEVE

1. Siempre desenchufe el aparato antes de limpiarlo.
2. Quitar la canaleta para el granizado del artefacto. Lave las partes a mano en agua caliente jabonosa. Enjuáguelas y séquelas a fondo. Para eliminar el exceso de hielo del tazón de raspar, retire la bandeja de goteo y voltee el raspador sobre un fregadero para vaciarlo. **PRECAUCIÓN:** Tenga sumo cuidado con las cuchillas en el tazón de raspar ya que las mismas son sumamente afiladas.
3. Limpie el exterior del aparato con un paño suave húmedo y séquelo con otro paño. **Nota:** No sumerja la carcasa del motor en agua u otro líquido.

**NUNCA INTENTE AFILAR LAS CUCHILLAS PUES PODRÍA LESIONARSE**

**Este aparato no contiene piezas reparables por el usuario.**

## GARANTÍA DEL PRODUCTO

### Garantía Limitada de 1 Año del Artefacto Electrodoméstico

Focus Products Group International, LLC ("la Compañía") garantiza que este aparato no presentará fallas de material ni fabricación durante un (1) año a partir de la fecha original de compra con prueba de dicha compra, siempre y cuando el aparato sea operado y mantenido tal como se indica en el Manual de Instrucciones. Toda pieza del aparato que presente fallas será reparada o reemplazada sin costo alguno a criterio de la Compañía. Esta garantía rige solamente para el uso domestico dentro de la casa.

Esta garantía no cubre ningún daño, incluyendo la decoloración, de superficie antiadherente alguna del aparato electrodoméstico. Esta garantía es nula y sin efecto, a juicio exclusivo de la Compañía, si el aparato ha sido dañado por accidente, mal uso, abuso, negligencia, arañazos, o si el aparato ha sido alterado de alguna manera.

**ESTA GARANTÍA REEMPLAZA A TODAS LAS DEMÁS GARANTÍAS IMPLÍCITAS, INCLUYENDO AQUÉLLAS DE COMERCIABILIDAD, IDONEIDAD PARA UN FIN O USO EN PARTICULAR, DESEMPEÑO, U OTROS TIPOS, LAS CUALES QUEDAN EXCLUIDAS MEDIANTE EL PRESENTE DOCUMENTO. BAJO NINGUNA CIRCUNSTANCIA ASUMIRÁ LA COMPAÑÍA RESPONSABILIDAD POR DAÑOS, YA SEAN DIRECTOS, INMEDIATOS, INCIDENTALES, PREVISIBLES, CONSECUENTES O ESPECIALES QUE SURJAN DEL USO DEL APARATO ELECTRODOMÉSTICO O GUARDEN RELACIÓN CON EL MISMO.**

Si usted piensa que el aparato se ha dañado o requiere servicio dentro del período de garantía, por favor póngase en contacto con el Departamento de Atención al Cliente al (866) 290-1851, o envíenos un correo electrónico a [customercare@focuspg.com](mailto:customercare@focuspg.com). Un recibo que acredite la fecha de compra original será requerido para todos los reclamos; **los recibos escritos a mano no son aceptados**. También se le podrá exigir devolver el aparato para su inspección y evaluación. Los gastos de envío no son reembolsables. La Compañía no se hace responsable de las devoluciones perdidas en tránsito.

**Válido sólo en EE.UU. y Canadá**

## REPUESTOS

Las piezas de repuesto, si están disponibles, se pueden pedir directamente a la Compañía de varias maneras. Ordene en línea en [www.westbend.com](http://www.westbend.com), al correo electrónico [customercare@focuspg.com](mailto:customercare@focuspg.com), o por teléfono llamando al (866) 290-1851, o escribiendo a:

Focus Products Group International, LLC.

Atención: Customer Care Dept.

P. O. Box 53

West Bend, WI 53095

Para hacer un pedido con un cheque o giro postal, sírvase primero ponerse en contacto con el Dept. de Atención al Cliente para solicitar el monto total del pedido. Envíe su pago junto con una carta en la que indique el modelo y número de catálogo del aparato, que se puede encontrar en la parte inferior o posterior del aparato, una descripción de la parte o partes que usted está pidiendo, y la cantidad que desea. Su cheque debe hacerse a nombre de Focus Products Group International, LLC.

Se sumará al total el impuesto de venta estatal/provincial que corresponda, más un cargo por despacho y procesamiento. Estime un lapso de dos semanas para el procesamiento y la entrega.

Este manual contiene información importante y útil sobre el uso seguro y el cuidado de su producto. Para su propia referencia, archive aquí el recibo fechado que sirve de comprobante de compra para la garantía, y anote la siguiente información:

Fecha en que compró o recibió la unidad como regalo: \_\_\_\_\_

Dónde se efectuó la compra y el precio, si lo sabe: \_\_\_\_\_

Número y código de fecha del producto (aparece en la parte inferior/posterior de la unidad): \_\_\_\_\_

