

# West Bend®

## MANUAL ICE SHAVER

Instruction Manual



Register this and other Focus Electrics products through our website:  
[www.registerfocus.com](http://www.registerfocus.com)

Important Safeguards.....	2
Before Using for the First Time .....	3
Using Your Ice Shaver .....	3
Cleaning Your Ice Shaver .....	3
Cool & Easy Treats .....	3
Warranty.....	4

**SAVE THIS INSTRUCTION MANUAL FOR FUTURE REFERENCE**

# IMPORTANT SAFEGUARDS

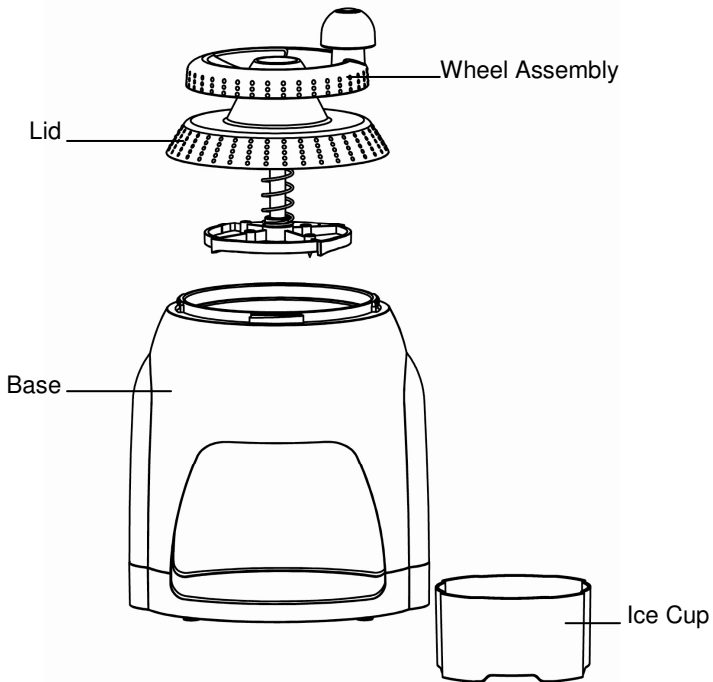


## CAUTION

To prevent personal injury or property damage, read and follow all instructions and warnings.

- Read all instructions.
- Do not let children use an ice shaver unattended.
- Always keep fingers clear from blades and avoid contact at all times when using or cleaning.
- Use extreme caution when handling the sharp blades that can cut and cause injury.
- **For household use only.**

# SAVE THESE INSTRUCTIONS



## BEFORE USING FOR THE FIRST TIME

**Please check all packaging material carefully before discarding. Many accessory parts are contained within the packaging material.**

Wash machine in warm, soapy water before using. Do not wash in dishwasher.

## USING YOUR ICE SHAVER

1. Fill ice cups with water, juice, or flavored syrups and place in freezer. When frozen, remove ice blocks. Ice cubes may also be used but require more effort to turn the handle.
2. Place an ice block (or ice cubes) in the machine. Position the empty ice cup or a small bowl underneath to catch the shaved ice.
3. Put the lid with wheel assembly on the machine, press down and twist lid clockwise until tight. Grasp the wheel and turn clockwise to shave ice.
4. When ice block is completely shaved, empty out any remaining ice pieces and add a new ice block to make more shaved ice. Note: Make extra ice blocks and store them in the freezer for future use
5. Place shaved ice in a paper cone or glass, then add your favorite West Bend® premium syrup or beverage to create your own frosty treat.

## CLEANING YOUR ICE SHAVER

After each use, shake out any water or ice particles remaining in the machine. It is not necessary to wash the machine after using ice made only from water. However, after using flavored ice blocks, wash and dry thoroughly. Do not wash in dishwasher.

## COOL & EASY TREATS

**Super Snow Cones:** Dispense your favorite West Bend® premium flavored syrup directly on top of the shaved ice. Combine different syrups to create your own unique flavors. Because the shaved ice is so fine, it absorbs the flavored syrup instead of letting it run to the bottom. This gives you a truly intense flavor sensation, all the way through! **Tip:** Use flavored ice cubes for unique snow cone tastes. Freeze fruit juice, soda, flavored yogurt, or flavored milk into cubes. If desired, use West Bend® premium syrups for added flavor.

## PRODUCT WARRANTY

### Appliance 1 Year Limited Warranty

Focus Electrics, LLC ("Focus Electrics") warrants this appliance from failures in the material and workmanship for one (1) year from the date of original purchase with proof of purchase, provided the appliance is operated and maintained in conformity with the provided Instruction Manual. Any failed part of the appliance will be repaired or replaced without charge at Focus Electrics' discretion. This warranty applies to indoor household use only.

This warranty does not cover any damage, including discoloration, to any non-stick surface of the appliance. This warranty is null and void, as determined solely by Focus Electrics if the appliance is damaged through accident, misuse, abuse, negligence, scratching, or if the appliance is altered in any way.

THIS WARRANTY IS IN LIEU OF ALL IMPLIED WARRANTIES, INCLUDING WARRANTIES OF MERCHANTABILITY, FITNESS FOR A PARTICULAR PURPOSE, PERFORMANCE, OR OTHERWISE, WHICH ARE HEREBY EXCLUDED. IN NO EVENT SHALL FOCUS ELECTRICS BE LIABLE FOR ANY DAMAGES, WHETHER DIRECT, INDIRECT, INCIDENTAL, FORSEEABLE, CONSEQUENTIAL, OR SPECIAL, ARISING OUT OF OR IN CONNECTION WITH THIS APPLIANCE.

If you think the appliance has failed or requires service within its warranty period, please contact the Focus Electrics Customer Service Department at (866) 290-1851, or e-mail us at [service@focuselectrics.com](mailto:service@focuselectrics.com). A receipt proving the original purchase date will be required for all warranty claims, **hand written receipts are not accepted**. You may also be required to return the appliance for inspection and evaluation. Return shipping costs are not refundable. Focus Electrics is not responsible for returns lost in transit.

**Valid only in USA and Canada**

## REPLACEMENT PARTS

Replacement parts, if available, may be ordered directly from Focus Electrics, LLC several ways. Order online at [www.focuselectrics.com](http://www.focuselectrics.com), e-mail [service@focuselectrics.com](mailto:service@focuselectrics.com), over the phone by calling (866)290-1851, or by writing to:

Focus Electrics, LLC  
Attn: Customer Service  
P. O. Box 2780  
West Bend, WI 53095

To order with a check or money order, please first contact Customer Service for an order total. Mail your payment along with a letter stating the model or catalog number of your appliance, which can be found on the bottom or back of the unit, a description of the part or parts you are ordering, and the quantity you would like. Your check should be made payable to Focus Electrics, LLC.

Your state/province's sales tax and a shipping fee will be added to your total charge. Please allow two weeks for processing and delivery.

This manual contains important and helpful information regarding the safe use and care of your new Focus Electrics product. For future reference, attach dated sales receipt for warranty proof of purchase and record the following information:

Date purchased or received as gift: \_\_\_\_\_

Where purchased and price, if known: \_\_\_\_\_

Item number and Date Code (shown bottom/back of product): \_\_\_\_\_

# WestBend®

## APPAREIL À PILER LA GLACE MANUEL

Mode d'emploi



Enregistrez ce produit et les autres produits Focus Electrics sur notre site Internet:  
[www.registerfocus.com](http://www.registerfocus.com)

Précautions Importantes .....	2
Avant la Première Utilisation .....	3
Utilisation de Votre Appareil à Piler la Glace .....	3
Nettoyage de Votre Appareil à Piler la Glace .....	3
Boissons Fraîches & Simples À Réaliser .....	3
Garantie .....	4

**CONSERVEZ CE MANUEL D'INSTRUCTIONS POUR RÉFÉRENCE FUTURE**

# PRECAUTIONS IMPORTANTES

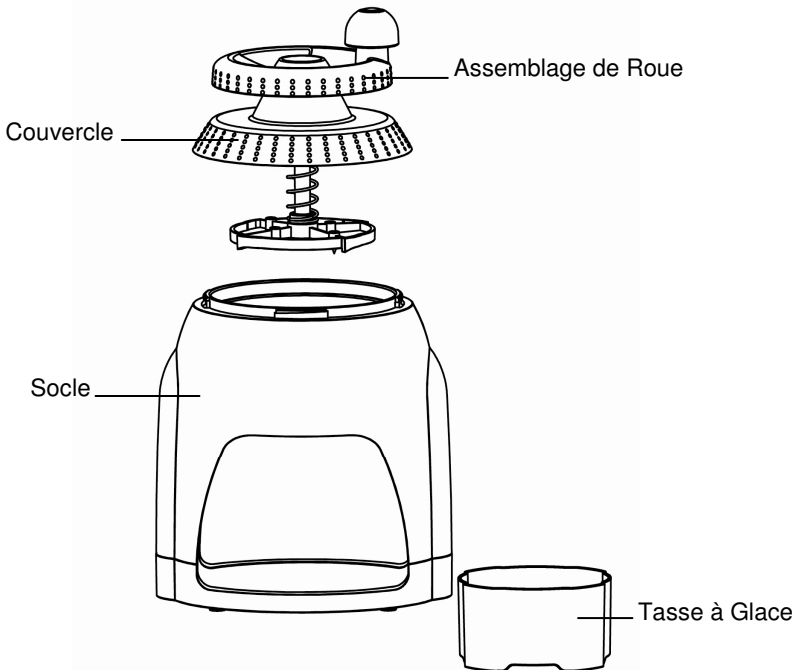


## MISE EN GARDE

**Pour empêcher toute blessure physique ou tout dommage matériel, lisez et suivez toutes les consignes et mises en garde.**

- Lisez toutes les instructions.
- Ne laissez pas d'enfant utiliser un robot à glace sans surveillance.
- Ne mettez pas les doigts près des lames et évitez de les toucher pendant l'utilisation ou le nettoyage.
- Soyez très prudent pendant le maniement des lames acérées qui sont coupantes et qui peuvent blesser.
- **Pour une utilisation domestique uniquement.**

# CONSERVEZ CES CONSIGNES



## AVANT LA PREMIÈRE UTILISATION

**Veillez vérifier la totalité de l'emballage avec attention avant de le jeter. Il est possible que celui-ci contienne des accessoires.** Lavez l'appareil à l'eau chaude savonneuse avant de l'utiliser. Ne lavez pas au lave-vaisselle.

## UTILISATION DE VOTRE APPAREIL À PILER LA GLACE

1. Remplissez d'eau, le jus, ou le sirop parfumé les tasses à glace et mettez-les au congélateur. Lorsque l'eau est congelée, détachez le bloc de glace. On peut aussi utiliser des glaçons mais il est alors plus difficile de tourner la poignée.
2. Après avoir retiré un bloc de glace (ou des glaçons) de la tasse, mettez-le dans la machine. Placez la tasse vide ou un petit bol sous l'appareil pour récupérer la neige.
3. Placez le couvercle avec l'assemblage de roue sur la machine, appuyez sur le bas et tournez le couvercle dans le sens horaire jusqu'à la butée. Saisir la roue et tournez dans le sens de se raser la glace.
4. Une fois que le bloc de glace est complètement raclé, retirez tout morceau de glace qui reste et rajoutez un nouveau bloc de glace pour fabriquer davantage de neige. **Note:** Préparez des blocs de glace supplémentaires que vous garderez au congélateur pour une utilisation ultérieure.
5. Placez la « neige » dans un cône en papier ou dans un verre et rajoutez votre sirop parfumé de qualité West Bend® favori ou votre boisson favorite et créez votre propre délice givré.

## NETTOYAGE DE VOTRE APPAREIL À PILER LA GLACE

Après chaque utilisation, secouez l'appareil pour en retirer l'eau ou les petits morceaux de glace qui pourraient rester. Il n'est pas nécessaire de laver la machine après avoir utilisé de la glace faite uniquement avec de l'eau. Par contre, si vous utilisez de la glace aromatisée, lavez et séchez soigneusement l'appareil. Ne lavez pas au lave-vaisselle.

## BOISSONS FRAÎCHES & SIMPLES À RÉALISER

**Super Cônes de Neige:** Versez votre Sirop parfumé West Bend® préféré directement au-dessus de la glace pilée. Mélangez différents sirops pour créer des saveurs uniques. La glace pilée est si fine qu'elle absorbe le sirop parfumé au lieu de le laisser couler au fond. Ceci vous offre une sensation parfumée très intense pendant toute la dégustation! **Astuce:** Utilisez des glaçons parfumés pour des cônes de neige aux saveurs uniques. Congelez du jus de fruit, du soda, du yaourt parfumé ou du lait parfumé dans un bac à glaçons. Si vous le souhaitez, utilisez les sirops West Bend® pour davantage de saveur.

## GARANTIE DU PRODUIT

### Garantie limitée d'1 an de l'appareil

Focus Electrics, LLC garantit cet appareil contre tout défaut de pièce et de main d'œuvre pendant un (1) an à compter de la date d'achat d'origine avec un justificatif d'achat à condition que l'appareil soit utilisé et entretenu conformément avec le Mode d'emploi de Focus Electrics. Toute pièce défectueuse de l'appareil sera réparée ou remplacée sans frais à la discrétion de Focus Electrics. Cette garantie s'applique en cas d'utilisation domestique en intérieur uniquement.

La présente garantie ne couvre aucun dommage, notamment la décoloration, de toute surface antiadhésive de l'appareil. Cette garantie est nulle et non avenue, tel que déterminé uniquement par Focus Electrics si l'appareil est détérioré à la suite d'un accident, d'une mauvaise utilisation, d'une utilisation abusive, d'une négligence, d'une rayure ou si l'appareil est modifié de toute manière.

LA PRÉSENTE GARANTIE ANNULE ET REMPLACE TOUTE GARANTIE INDIUITE, NOTAMMENT LES GARANTIES DE COMMERCIALISATION, D'ADAPTATION À UN USAGE PARTICULIER, DE PERFORMANCE, OU AUTRE QUI SONT ICI EXCLUES. EN AUCUN CAS FOCUS ELECTRICS. NE POURRA ÊTRE TENUE POUR RESPONSABLE DE TOUT DOMMAGE, QUE CELUI-CI SOIT DIRECT, INDIRECT, INDUIT, PRÉVISIBLE, SECONDAIRE OU PARTICULIER, RÉSULTANT DE L'UTILISATION DE OU EN RELATION AVEC CET APPAREIL.

Si vous pensez que cet appareil est défectueux ou nécessite des réparations pendant la durée de sa garantie, veuillez contacter le Service clientèle de Focus Electrics au (866) 290-1851 ou nous envoyer un e-mail à [service@focuselectrics.com](mailto:service@focuselectrics.com). Une facture justifiant la date d'achat d'origine sera nécessaire pour toute demande dans le cadre de la garantie, **les factures manuscrites ne sont pas acceptées**. Il est possible que l'on vous demande de renvoyer l'appareil pour inspection et évaluation. Les frais de transport de retour ne sont pas remboursables. Focus Electrics n'est pas responsable pour les retours perdus pendant le transport.

**Valide uniquement aux USA et au Canada**

### PIECES DE RECHANGE

Les pièces de rechange, si elles sont disponibles, peuvent être commandées directement chez Focus Electrics, LLC de plusieurs façons. Commandez en ligne à [www.focuselectrics.com](http://www.focuselectrics.com), par courriel à [service@focuselectrics.com](mailto:service@focuselectrics.com), par téléphone au (866)290-1851, ou en écrivant à:

Focus Electrics, LLC  
Attn: Customer Service  
P. O. Box 2780  
West Bend, WI 53095

Pour les commandes payées par chèque ou mandat, veuillez d'abord prendre contact avec le service à la clientèle pour obtenir le montant total de la commande. Envoyez votre paiement avec une lettre indiquant le modèle ou le numéro de catalogue de votre appareil (ce numéro est situé au-dessous ou au dos de l'appareil) et fournissez une description de la pièce ou des pièces ainsi que la quantité que vous souhaitez commander. Les chèques sont à écrire à l'ordre de Focus Electrics, LLC. Les taxes sur les ventes de votre état ou province et des frais d'expédition seront ajoutés à votre prix total. Il faut compter environ deux semaines pour le traitement et la livraison

Ce manuel contient des informations importantes et utiles concernant l'utilisation et l'entretien sans danger de votre nouveau produit Focus Electrics. Pour une consultation ultérieure, fixez le ticket de caisse daté pour avoir un justificatif d'achat pour la garantie et indiquez les informations ci-dessous:

Date d'achat ou de réception en cadeau: \_\_\_\_\_

Lieu d'achat et prix, si connu: \_\_\_\_\_

Numéro de l'article et Code de date (indiqué au bas/dos du produit): \_\_\_\_\_



# WestBend®

## RASPADOR DE HIELO MANUAL

Manual de Instrucciones



Registre éste y otros productos de Focus Electrics en nuestro sitio:  
**[www.registerfocus.com](http://www.registerfocus.com) en Internet**

Precauciones Importantes.....	2
Antes de Usar por Primera Vez.....	3
Como Usar su Raspador de Hielo.....	3
Limpieza del Raspador de Hielo .....	3
Convites Fríos y Fáciles .....	3
Garantía .....	4

**CONSERVE ESTAS INSTRUCCIONES COMO REFERENCIA PARA EL FUTURO**

# PRECAUCIONES IMPORTANTES

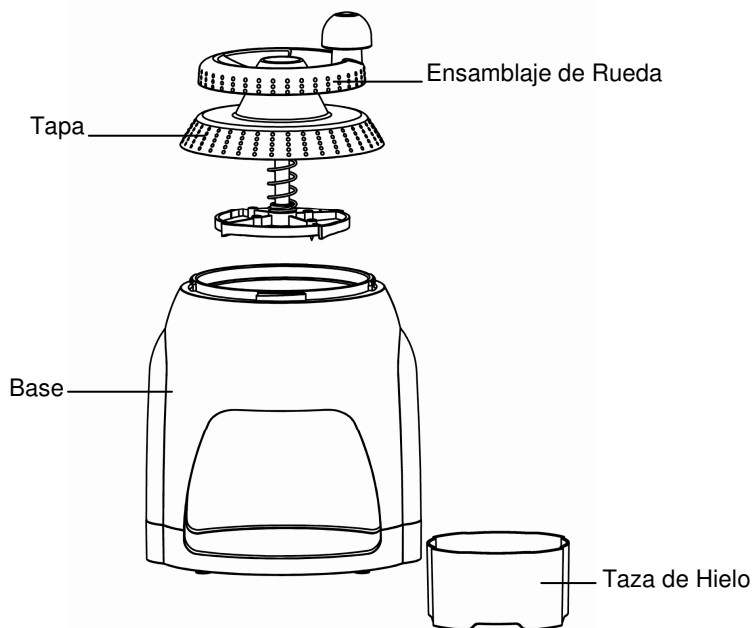


## PRECAUCIÓN

**Para evitar lesiones personales o daños materiales, lea y acate todas las instrucciones y advertencias.**

- Lea todas las instrucciones.
- No deje a los niños usar un raspador de hielo sin supervisión.
- Siempre mantenga los dedos alejados de las cuchillas y evite el contacto con las mismas en todo momento mientras se utiliza o limpia el artefacto.
- Tenga extrema precaución al manipular las cuchillas afiladas que pueden causar cortadas y heridas.
- **Sólo para uso doméstico.**

# CONSERVE ESTAS INSTRUCCIONES



## ANTES DE USAR POR PRIMERA VEZ

**Sírvase revisar con cuidado todo el material de empaque antes de desecharlo. El material de empaque contiene muchas partes accesorias.** Lave la máquina en agua caliente jabonosa antes de usarla. No la lave en el lavavajillas.

## CÓMO USAR SU RASPADOR DE HIELO

1. Llene las tazas de hielo con agua, jugo, o jarabe de sabores y colóquelas en el congelador. Al quedar sólidamente congelados, afloje los bloques de hielo. También pueden utilizarse cubitos de hielo, pero requieren de más esfuerzo al girar la manivela.
2. Coloque un bloque de hielo (o cubitos de hielo) en la máquina. Coloque la taza de hielo vacía o un pequeño tazón debajo para agarrar el hielo raspado.
3. Ponga la tapa con el ensamblaje de la rueda en la máquina, presione hacia abajo y gire la tapa hacia la derecha hasta que quede apretado. Tome la rueda y gire hacia la derecha para afeitar de hielo.
4. Cuando el bloque de hielo esté completamente raspado, vacíe cualquier pedazo de hielo restante y coloque un nuevo bloque de hielo para preparar más hielo raspado. **Nota:** Preparar bloques de hielo extra y de almacenarlos en el congelador para su futuro uso
5. Coloque el hielo raspado en un cono de papel o vaso, luego añada su favorito jarabe premium West Bend® o bebida favorita para crear su propio convite helado.

## LIMPIEZA DEL RASPADOR DE HIELO

Después de cada uso, vacíe cualquier agua o partículas de hielo remanentes en la máquina sacudiendo la misma. No es necesario lavar la máquina después de usar hielo hecho sólo de agua. Sin embargo, después de usar bloques de hielo con sabores, lávela y séquela a fondo. No la lave en el lavavajillas.

## CONVITES FRÍOS Y FÁCILES

**Super Raspados:** Vierta su favorito jarabe premium de sabores West Bend® directamente sobre el hielo raspado. Combine jarabes diferentes para crear sus propios sabores únicos. Dado que el hielo raspado es tan fina, el mismo absorbe el jarabe con sabor en vez de dejarlo correr al fondo. ¡Esto le da una sensación de sabor realmente intensa, hasta el fondo! **Consejo Práctico:** Use cubitos de hielo con sabores para obtener raspados con un gusto único. Congele zumos de fruta, gaseosas, yogures con sabor o leche con sabor en cubos. Si lo desea, utilice jarabes West Bend® para darles mayor sabor.

## GARANTÍA DEL PRODUCTO

### Garantía limitada de 1 año del artefacto

Focus Electrics, LLC ("Focus Electrics") garantiza que este aparato no presentará fallas de material ni fabricación durante un (1) año a partir de la fecha original de compra con prueba de dicha compra, siempre y cuando el aparato sea operado y mantenido tal como se indica en el manual de instrucciones provisto. Toda pieza del aparato que presente fallas será reparada o reemplazada sin costo alguno a criterio de Focus Electrics. Esta garantía rige solamente para el uso domestico dentro de la casa.

Esta garantía no cubre ningún daño, incluyendo la decoloración, de superficie anti-adherente alguna del aparato electrodoméstico. Esta garantía es nula y sin valor, según lo determine exclusivamente Focus Electrics si el artefacto electrodoméstico es dañado a causa de accidente, mal uso, abuso, negligencia, rayaduras, o si el artefacto electrodoméstico es cambiado de algún modo.

ESTA GARANTÍA REEMPLAZA A TODAS LAS DEMÁS GARANTÍAS IMPLÍCITAS, INCLUYENDO AQUÉLLAS DE COMERCIABILIDAD, IDONEIDAD PARA UN FIN O USO EN PARTICULAR, DESEMPEÑO, U OTROS TIPOS, LAS CUALES QUEDAN EXCLUIDAS MEDIANTE EL PRESENTE DOCUMENTO. FOCUS ELECTRICS RECHAZA TODA RESPONSABILIDAD POR DAÑOS, YA SEAN DIRECTOS, INDIRECTOS, INCIDENTALES, PREVISIBLES, CONSECUENTES O ESPECIALES QUE SURJAN DE ESTE APARATO ELECTRODOMÉSTICO O GUARDEN RELACIÓN CON EL MISMO.

Si piensa que el artefacto electrodoméstico se ha dañado o requiere de servicio dentro de su período de garantía, por favor póngase en contacto con el Departamento de Atención al Cliente de Focus Electrics por el (866) 290-1851 o contáctenos por correo electrónico a [service@focuselectrics.com](mailto:service@focuselectrics.com). Para todas las reclamaciones de garantía, se requerirá un recibo que demuestra la fecha de compra original, **los recibos escritos a mano no son aceptados**. También puede requerirse que usted devuelva el aparato para su inspección y evaluación. Los gastos de devolución no son reembolsables. Focus Electrics no se hace responsable de las devoluciones perdidas en tránsito.

Válido sólo en EE.UU. y Canadá

## REPUESTOS

Los repuestos, de estar disponibles, pueden ser pedidos directamente a Focus Electrics, LLC de varias maneras. Ordene en línea a través de [www.focuselectrics.com](http://www.focuselectrics.com), por correo electrónico a [service@focuselectrics.com](mailto:service@focuselectrics.com), por teléfono llamando al (866) 290-1851, o escribiendo a:

Focus Electrics, LLC  
Attn: Customer Service  
P. O. Box 2780  
West Bend, WI 53095

Para colocar un pedido con pago mediante cheque o giro postal, póngase en contacto primero con Atención al Cliente para que le indiquen el total de la orden. Envíe su pago junto con una carta que indique el número de modelo o catálogo de su aparato, que puede ubicarlo en la parte inferior o posterior de la unidad, una descripción de la parte o partes que usted solicita, y la cantidad que desea. Su cheque deberá ser hecho a nombre de Focus Electrics, LLC.

El impuesto sobre las ventas de su estado y un recargo por gastos de envío serán añadidos al precio total. Por favor permita un plazo de dos semanas para el procesamiento y entrega.

Este manual contiene información importante y útil sobre el uso seguro y el cuidado de su nuevo producto Focus Electrics. Para su propia referencia, archive aquí el recibo fechado que sirve de comprobante de compra para la garantía, y anote la siguiente información:

Fecha en que compró o recibió la unidad como regalo: \_\_\_\_\_

Dónde se efectuó la compra y el precio, si lo sabe: \_\_\_\_\_

Número y código de fecha del producto (aparece en la parte inferior/posterior de la unidad): \_\_\_\_\_