

arnica™

Slim Mix Pro El Blenderi Set Stick Blender Set



KULLANMA KILAVUZU
INSTRUCTIONS MANUAL

KULLANMA KILAVUZU

El blenderinizi kullandıkça ne kadar doğru bir seçim yaptığınızı anlayacaksınız. Hedefimiz size ödediğinizden fazlasını verebilmektir. Ürünü müzi seçtiğiniz için teşekkür ederiz. El blenderinizi bu kullanma kılavuzunu okuyup, kılavuzda belirtilen şekilde kullanırsanız her şeyin ne kadar kolay olduğunu göreceksiniz. Böylece blenderinizden en yüksek performansı elde edebilirsiniz. İyi günlerde kullanınız.

İÇİNDEKİLER

- A. Emniyet Kuralları
- B. Cihazın Tanıtımı
- C. Teknik Özellikler
- D. Kullanım
- E. Temizlik ve Bakım

A. EMNİYET KURALLARI

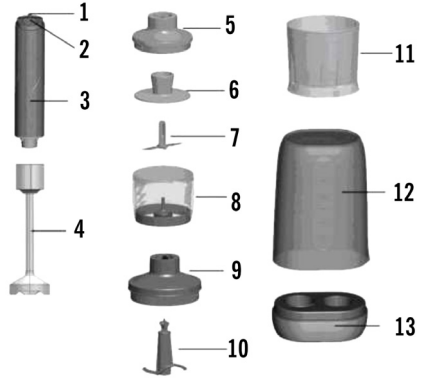
- Cihazınızı kullanma kılavuzunu okumadan çalıştırmayınız.
- Cihazınızı kullanmadan önce cihazın güç ve voltajının şebekenize uygun olup olmadığını kontrol ediniz.
- Cihazların güvenliğinden sorumlu bir kişi tarafından cihazın kullanımı ile ilgili gözetim ve yönetim sağlanmadıkça, bu cihazın, fiziksel, duyu ve zihinsel yetenekleri özürülü olan (çocuklar dahil) veya deneyim ve bilgi eksikliği olan kişiler tarafından kullanılması amaçlanmamıştır.
- Cihazla oynamalarını güvenceye almak için çocuklar, gözetim altında bulundurulmalıdır.
- Besleme kordonu (fişli kablo) hasarlanırsa, bu kordon, tehlikeli bir duruma engel olmak için, imalâtçısı veya onun servis acentesi ya da aynı derecede ehil bir personel tarafından değiştirilmelidir.
- Cihazınızı çocukların erişemeyeceği bir yerde ve çocuklardan uzak tutunuz.
- Kablunun masa yada tezgahınızın kenarından sarkmamasına yada başka bir cihaz ile temas etmemesine dikkat ediniz
- Cihazınızın kablosu hasarlıysa, cihazı yere düşürdüyse ve gözle görülür bir hasar oluştuysa kesinlikle cihazı kullanmayınız ve en yakın Arnica Yetkili Servise götürünüz.
- Cihazınızın kablo ve fişine zarar verecek hareketlerden kaçınınız. Kablосundan tutarak taşımayınız, prizden çekmek için fişini tutunuz, ASLA kablосundan çekmeyiniz.
- Cihazınızı kullanmadığınız zaman, gözetimsiz bırakılması durumunda, montaj, sökme veya temizlemeden önce **MUTLAKA BLENDER**'in fişini prizden çıkarınız.
- Cihazınızın doğrayıcı bıçağı çok keskindir taşıırken

dikkatli olunuz.

- Cihazınızda herhangi bir aksaklık yada arıza meydana geldiyse, cihazınızı kesinlikle çalıştırmayınız ve en yakın Arnica Yetkili Servisine götürünüz.
- Cihazınızı ve fişli kablosunu **KESİNLİKLE** suya yada herhangi bir sıvıya daldırmayınız, bulaşık makinesinde yıkamayınız, banyoda ve nem oranı yüksek benzeri mekanlarda kullanmayınız.
- Cihazınız çalışır vaziyette iken, çırpıcısına yada blender ucuna **KESİNLİKLE** dokunmayınız.
- Cihazınız uzun süreli kullanmayınız. Özellikle sert yiyecek ve malzemelerde 15 saniyeden fazla çalıştırmayınız.

DİKKAT: Satın almış olduğunuz cihaz ev tipidir. Ticari amaçla ve iş yerlerinde kullanmayınız.

B. CİHAZIN TANITIMI



- | | |
|-------------------------|------------------------------------|
| 1. Hız ayar düğmesi | 8. Öğütücü hazne |
| 2. Çalıştırma düğmesi | 9. Parçalayıcı hazne |
| 3. Motor gövde | 10. Parçalayıcı bıçak |
| 4. Blender aparatı | 11. Parçalayıcı hazne |
| 5. Öğütücü hazne kapağı | 12. Karıştırma kabı ve stant kapak |
| 6. Ara gövde | 13. Stant alt hazne |
| 7. Öğütücü bıçak | |

C. TEKNİK ÖZELLİKLER

Markası	: ARNICA
Modeli	: Slim Mix Pro
Gerilimi	: 220-240V ~
Frekans	: 50/60Hz.
Gücü	: 400 W
Kullanım ömrü	: 7 Yıl

D. KULLANIM

İlk kullanımdan önce yapılacak işler:

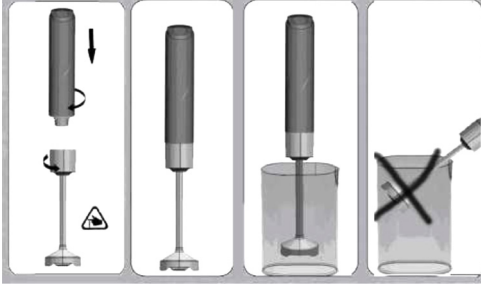
- Kullanma kılavuzunu okuyunuz ve daha sonraki

kullanımlar için muhafaza ediniz.

- Cihazınızı ve parçalarını iyice tanıyınız.

DiKKAT: Cihazınızı kullanırken dikkat etmeniz gereken hususlar; Cihazınızı uzun süreli, kesintisiz çalıştırmayınız. Kısa aralıklarla (darbeli) kullanınız.

El Blenderini Kullanma



El blenderinizi sos, çorba, mayonez, bebek maması vb. hazırlamak için kullanınız

- Motor gövdesini , blender aparatının üzerine oturtunuz ve tık sesi gelene kadar ok işareti yönünde çevirerek, kilitleyiniz.
- Karıştıracağınız malzemeyi karıştırma kabının yada herhangi bir başka kabın (tencere vb.) içine dökünüz. Normal yada Turbo hızda çalıştırma düğmesine basarak cihazınızı çalıştırınız.
- İşleminiz bittikten sonra el blenderinizi kapalı konuma getiriniz fişini prizden çekiniz.

Not: Karıştırma kabında malzeme karıştırırken cihazınızı dik tutunuz. Cihazı asla eğik tutmayınız.

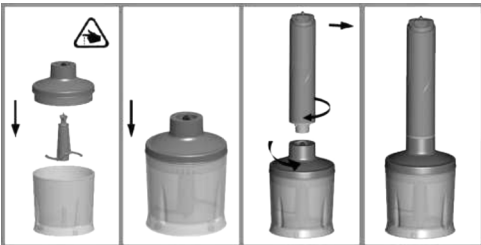
Not: Blenderınızın bıçağı çok keskindir. Dikkatli ediniz.

Not: Blenderınızı susuz kuru yiyeceklerde kullanmayınız.

Not: Blenderınızı 1 dakikadan fazla çalıştırmayınız.

Parçalayıcı Hazneyi Kullanma

Doğrayıcınızı sert yiyeceklerde, et (kemiksiz) kıymak, peynir, soğan, nane vb ot, sarımsak, havuç, ceviz, badem, kuru erik vb. kullanabilirsiniz.



DiKKAT: Doğrayıcınız ile ASLA hindistan cevizi, kahve

çekirdeği, hububat vb aşırı sert yiyecekler için kullanmayınız.

• Doğrayıcınızı; Hindistan cevizi, kahve çekirdeği ve tahıl gibi aşırı sert yiyeceklerde kullanmayınız.

• Doğrayıcıyı kullanmadan önce;

> Bıçağın plastik koruyucusunu dikkatlice çıkarınız. Bıçağı daima plastik kısımdan tutarak, dikkatli bir şekilde doğrayıcı haznenin ortasındaki mile oturtup, bastırınız. Doğrayıcı hazneyi daima kaygan olmayan düz bir zemin üzerine koyunuz.

> Yiyecekleri doğrayıcı haznenin içine yerleştiriniz . Asla maksimum seviyenin üzerinde malzemeyi doğrayıcı hazneye koymayınız.

> Doğrayıcı kapığı ile hazneyi kapatınız.

> El blenderinizi doğrayıcı kapığına oturtunuz ve tık sesi gelene kadar motor gövdeyi ok işareti yönünde çevirerek kilitleyiniz.

> Cihazı yüksek hızda çalıştırınız. Cihazı kullanırken daima bir elinizle el blenderini diğer elinizle doğrayıcı hazneyi tutunuz .

> Kullanımdan sonra cihazınızı kapatınız ve motor gövdeyi doğrayıcı dişli kutusundan çıkarınız.

> Önce Blenderi daha sonra da Doğrayıcı kapığı çıkarınız.

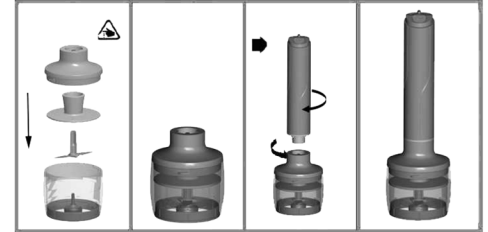
> Dikkatli bir şekilde bıçağı çıkarınız.

> En son yiyeceği doğrayıcı haznedan alınız.

DiKKAT: Cihazınızı sert yiyecek ve gıdalarda 15 saniyeden fazla , sürekli çalıştırmayınız.

Öğütücü Hazneyi Kullanma

Öğütücünüzü sert yiyeceklerde, et (kemiksiz) kıymak, peynir, soğan, nane vb ot, sarımsak, havuç, ceviz, badem, kuru erik, küp şeker, toz şeker vb. kullanabilirsiniz.



• Doğrayıcıyı kullanmadan önce;

> Bıçağın plastik koruyucusunu dikkatlice çıkarınız. Bıçağı daima plastik kısımdan tutarak, dikkatli bir şekilde doğrayıcı haznenin ortasındaki mile oturtup, bastırınız. Doğrayıcı hazneyi daima kaygan olmayan düz bir zemin üzerine koyunuz.

> Yiyecekleri doğrayıcı haznenin içine yerleştiriniz. Asla maksimum seviyenin üzerinde malzemeyi doğrayıcı hazneye koymayınız.

> Ara gövdeyi doğru bir şekilde bıçağın üzerine

yerleştiriniz. Doğrayıcı kapağı ile hazneyi kapatınız.

- > El blenderinizi doğrayıcı kapağına oturtunuz ve tık sesi gelene kadar motor gövdeyi ok işareti yönünde çevirerek kilitleyiniz.
- > Açma düğmesine basılı tutarak cihazınızı çalıştırınız. Cihazı kullanırken daima bir elinizle el blenderini diğer elinizle doğrayıcı hazneyi tutunuz.
- > Kullanımdan sonra cihazınızı kapatınız ve motor gövdeyi doğrayıcı dişli kutusundan çıkarınız.
- > Önce Blenderi daha sonra da Doğrayıcı kapağı ve ara gövdeyi çıkarınız.
- > En son yiyeceği doğrayıcı haznedan alınız.
- > Dikkatli bir şekilde bıçağı çıkarınız.

DİKKAT: Cihazınızı sert yiyecek ve gıdalarda 15 saniyeden fazla , sürekli çalıştırmayınız.

E.TEMİZLİK ve BAKIM

- Temizleme işlemlerine başlamadan önce, MUTLAKA cihazınızı kapatınız ve fişiniz prizden çıkarınız.
- Motor ana gövdeyi ve çırpıcı dişli kutusunu nemli bir bez ile siliniz. Asla motor gövdeyi ve çırpıcı dişli kutusunu akar suda (çeşme, musluk) veya bulaşık makinesinde yıkamayınız.
- Doğrayıcı dişli kutusunu musluğun altında akar su ile temizleyebilirsiniz ancak asla doğrayıcı dişli kutusunu su vb. sıvı içine sokmayınız, bulaşık makinesinde yıkamayınız..
- Diğer bütün aksesuarları bulaşık makinesinde yıkayabilirsiniz.
- Renkli yiyecekler cihazınızın plastik kısımlarının boyanmasına neden olabilir. Boyanan plastik parçaları bulaşık makinesine koymadan önce bir miktar sıvı yağ ile siliniz.
- Her kullanımdan sonra cihazınızı ve kullandığınız aksesuarları temizleyiniz.

DİKKAT

- **Garanti belgesini satış tarihinden itibaren muhakkak yetkili satıcı tarafından tastik ettiriniz (Unvan kaşesi ve satış tarihi).**
- **Herhangi bir arıza durumunda Arnica Yetkili Servisimize şahsen başvurunuz .**

Taşıma ve Nakliye Esnasında Dikkat Edilecekler

Cihazın, orijinal ambalajında veya zarar görmesini önlemek için, iyi ve yumuşak pakette taşınması gerekmektedir.

Kullanım Alanı

Ürün modeli ev tipi kullanım için tasarlanmıştır. İş yeri ve sanayi tipi kullanıma uygun değildir. Aksi kullanım ile üründe oluşan herhangi bir arıza durumunda yetkili servislerimiz garanti kapsamı dışında hizmet verecektir.

KULLANIM ÖNERİLERİ

Parçalayıcı Hazne:

Yiyecek	Maksimum	Süre	Hız
Et	100 gr	15 saniye	Yüksek Hız
Fındık, badem	100 gr	15 saniye	Yüksek Hız
Peynir	150 gr	15 saniye	Yüksek Hız
Ekmek	100 gr	15 saniye	Yüksek Hız
Soğan	150 gr	15 saniye	Yüksek Hız
Buz küpleri	30 gr	15 saniye	Yüksek Hız

Öğütücü Hazne:

Yiyecek	Maksimum	Süre	Hız
Yumuşak Meyve	30 gr	15 saniye	Düşük Hız
Sebze	30 gr	15 saniye	Düşük Hız
Havuç	30 gr	15 saniye	Düşük Hız
Et	30 gr	15 saniye	Düşük Hız
Tereyağ	30 gr	15 saniye	Düşük Hız
Ekmek - Bisüvi	30 gr	15 saniye	Düşük Hız
Fındık	30 gr	15 saniye	Yüksek Hız
Mısır	30 gr	15 saniye	Yüksek Hız
Kahve çekirdeği	30 gr	15 saniye	Yüksek Hız

DİKKAT: Sert yiyecek ve malzemelerde, cihazınızı 15 saniyeden fazla çalıştırmayınız.

Bu cihaz Avrupa Birliği  ve  Kalite Onay Belgelerine uygun olarak üretilmiştir.

INSTRUCTIONS MANUAL

Thank you for choosing our products. This instructions manual has been prepared for you to achieve complete satisfaction and maximum performance from you product.

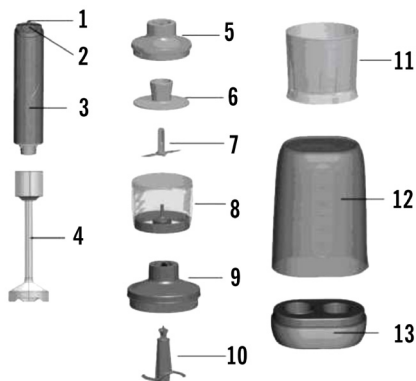
IMPORTANT SAFEGUARDS

Please read the instructions carefully and completely before using the appliance.

- Before plugging into a socket, check whether your voltage corresponds to the rating label of the appliance.
- Always unplug the appliance before assembling, disassembling, cleaning.
- Don't plug the appliance into the power supply until it is fully assembled and always unplug before disassembling the appliance or handle the blade.
- Do not operate any appliance with a damaged cord or plug or after the appliance malfunctions, or is dropped or damaged in any manner. Return appliance to the nearest authorized service facility for examination, repair or electrical or mechanical adjustment. If the supply cord is damaged, it must be replaced by the manufacturer, its service agent or similarly qualified persons in order to avoid a hazard.
- Don't let excess cord hang over the edge of the table or worktop or touch hot surface.
- The blades are very sharp! Handle carefully!
- Keep hands and utensils out of container while blending to reduce the risk of severe injury to persons or damage to the blender. A scraper may be used but must be used only when the blender is not running (does not apply to an acceptable scraper integral with the appliance.)
- To protect against risk of electrical shock do not put motor unit, cord, or plug in water or other liquid.
- This appliance shall not be used by children. Keep the appliance and its cord out of reach of children.
- Switch off the appliance before changing accessories or approaching parts which move in use. Avoid contacting

- Do not let cord contact hot surface, including the stove.
- Do not blend hot liquids.
- Neither the measuring beaker, nor the chopping bowl is microwave proof.
- Short - time operating. Use the appliance to operate hard food for no longer than 15 seconds.
- To reduce the risk of injury, never place cutting blade on base without first putting bowl properly in place.
- Be certain cover is securely locked in place before operating appliance.
- Keep hands, hair, clothing, as well as spatulas and other utensils away from beaters during operation to reduce the risk of injury to persons,
- This appliance is not intended for use by persons (including children) with reduced physical, sensory or mental capabilities, or lack of experience and knowledge, unless they have been given supervision or instruction concerning use of the appliance by a person responsible for their safety.
- Children should be supervised to ensure that they do not play with the appliance.
- Always disconnect the blender from the supply if it is left unattended and before assembling, disassembling or cleaning.
- Do not misuse the product. It may cause injury.
- Care shall be taken when handling the sharp cutting blades, emptying the bowl and during cleaning.

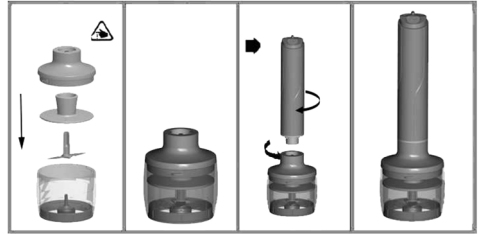
DESCRIPTIONS



1. Speed ring
2. On
3. Motor base
4. Blender stick
5. Grinding bowl lid
6. Beaker
7. Grinding blade
8. Grinding bowl
9. Chopping bowl lid
10. Chopping blade
- 11 Chopping bowl
12. Mixing bowl and storage box
13. Storage box base

How to use small chopper

Small Chopper is perfectly suited for hard food, such as chopping meat without bones, fruit without stones, cheese, onion, herbs, garlic, carrots, walnuts, almonds, prunes etc.



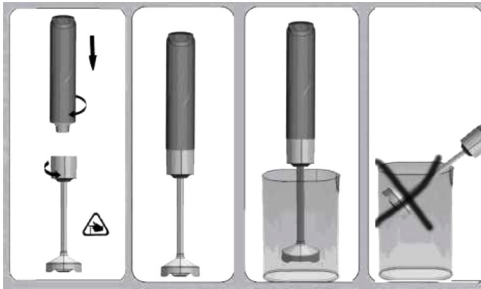
SPECIFICATIONS

- Brand : ARNICA
 Model : Slim Mix Pro
 Power Consumption : 220-240V, ~
 50/60Hz.
 Power : 400W

USAGE

How to use the hand blender

The hand blender is perfectly suited for preparing dips, sauces, soups, mayonnaise and baby food as well as for mixing and milkshakes.



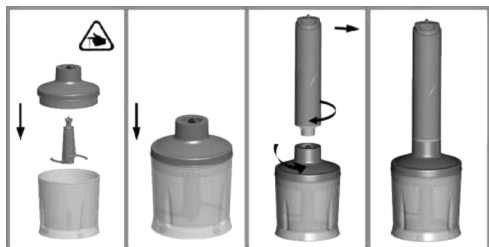
- Attaching the blade is very simple. Push the respective attachment on to the drive stub of the mixer, so that the driver pin on the stub fits into the notch of the attachment.
- Turn the blender stick on the motor unit until it locks.
- Introduce the hand blender in the vessel. Then press on the button.
- Turn the blender stick off the motor unit after use.
- Use the hand blender for no longer than 1 minute.

Before chopping . . .

- Carefully place the blade onto the central spindle in the bowl, holding it by the plastic part. Caution: the blade is very sharp! Always hold it by the upper plastic part.
- Put the foodstuffs into the bowl .never fill the bowl above the maximum limit indicated.
- Place the inner lid into the bowl and then put the lid in place ,making sure that the lid drive system is properly positioned on the blade ,put the motor unit in place on the lid .
- To dismantle the appliance after use, remove the motor unit from the lid, lift off the lid and the inner lid, and then carefully remove the food before lifting off the blade, holding it at the top.
- Choose switch I to operate the chopper. During processing, hold the motor unit with on hand and the chopper bowl the other.
- After use, turn the motor unit off the chopping bowl lid.
- Don't operate hard food longer than 15 seconds.
- Don't operate food without water longer than 5 seconds.
- When you are operating, you should use the low speed.

How to use big chopper

This chopper is perfectly suitable for hard food, such as chopping red capsicums, dry capsicums, meat, cheese, onion, herbs, garlic, carrots, walnuts, almonds, prunes etc.



Before chopping...

- Carefully remove the plastic cover from the blade. Caution: the blade is very sharp! Always hold it by the upper plastic part.
- Assemble the chopper according to the above figure.
- Place the food in the chopper bowl.
- Place the chopper lid on the chopper.
- Turn the motor unit on the chopping bowl lid until it locks.
- Then transfer inching switch and Press switch or switch to operate the chopper. During processing, hold the motor unit with one hand and the chopping bowl the other.
- After use, turn the motor unit off the chopping bowl lid.
- Then remove the chopping bowl lid. Carefully take out the blade.
- Carefully take out the blade.
- Remove the processed food from the chopper bowl.

CLEANING

Clean the motor unit and chopper bowl lid only with a damp cloth. Do not immerse the motor unit in water!

- All other parts can be cleaned in the dish washer. However, after processing very salty food, you should rinse the blades right away.
- Also, be careful not to use an overdose of cleaner or decalcified in your dishwasher.
- When processing food with color, the plastic parts of the appliance may become discolored. Wipe these parts with vegetable oil before placing them in the dishwasher.
- Unplug the appliance before cleaning.
- The blades are very sharp, please attention.

Processing Guide:

Small Chopper;

Food	Maximum	Speed	Operation time
Soft fruit	30g	Low	15sec
Vegetable	30g	Low	15sec
Carrots	30g	Low	15sec
Meat	30g	Low	15sec
Butter	30g	Low	15sec
Bread/Biscuits	30g	Low	15sec
Nut	30g	High	15sec
Dry legume	30g	High	15sec
Corns	30g	High	15sec
Coffee beans	30g	High	15sec

Big Chopper;

Food	Maximum	Speed	Operation time
Celery	150g	High	15sec
Onions	150g	High	15sec
Beef	100g	High	15sec
Meat	100g	High	15sec
Almond	100g	High	15sec
Ice cube	30g	High	15sec

Y E T K İ L İ S E R V İ S L İ S T E S İ

ADANA	Ceyhan	Bayaz Servisi	Büyükkırım Mah. 4.Sok.	(322) 613 17 77
ADANA	Merkez	Düzova Elektrik	Baraj Yolu Bülent Anđın Blv. 6 No:97/B	(322) 227 22 66
ADANA	Seyhan	Düzova Elektrik	Küçük Saat Meydanı Hilal İş Merkezi No:32	(322) 363 67 87
ADANA	Merkez	Düzova Elektrik	Ali Münif Cd. No:103/104 KAT:1	(322) 351 36 27
ADANA	Seyhan	Lider Elektronik	Fevzi Paşa Mh. 48043 Sk. No:18/D	(322) 421 60 63
ADANA	Seyhan	Mutlu Sođutma	Toros Mh. 15 Sk. Barış Ap. No:10B	(322) 225 23 63
ADANA	Yüređir	Mutlu Sođutma	Kozan Cad. PTT Evleri Mah.A/Blok N:34	(322) 328 00 82
ADANA	Kozan	Sönmez Sođutma	Şevkîya Mh. Sıkıntı Cd. No:92/B	(322) 515 42 17
ADYAMAN	Kahta	Ege Sođutma	Fırat Mah. M.Akif Cad. No:101/B	(416) 725 95 60
ADYAMAN	Gölbashi	Kar Sođutma	Turan Özdemir Cad. No:89	(416) 782 22 97
ADYAMAN	Besni	Önceş Sođutma	Çat Mah. Badem Sok. No:20	(416) 318 32 00
ADYAMAN	Merkez	Ege Sođutma	Turgut Reis Mh. 689.Sk. No 16	(416) 214 51 58
AFYON	Dinar	Gökçeöđlü Elektrik	Emniyet Mah. Yeniol Cad. 146 Blok No:4	(272) 353 53 44
AFYON	Çay	Çimen Elektronik	Aktaş Mh. Cumhuriyet Cd. No:64	(272) 632 69 91
AFYON	Sandıklı	Özđür Elektrik	Çay Mah. Mescit Sk. No:19	(272) 515 13 57
AFYON	Merkez	Yavuz Bobinaj	Marulcu Mh. Havuççu Sk. No:20	(272) 213 18 69
AđRI	Patnos	Ađlamaz Elektrik	Cumhuriyet Cd. Hamam Yolu No: 16	(472) 616 61 81
AđRI	Doğubeyazıt	Berşan Sođutma	Bayazıt Camii Yanı No:5	(472) 312 25 84
AđRI	Tutak	Güven Sođutma	Recep Duru Cd.No-9/B	(472) 411 33 45
AđRI	Merkez	İhlas Sođutma	Nevzat Güngör cad. No.23	(472) 215 65 79
AKSARAY	Merkez	İtimat Elektrik	Paşacık Mh. Şehit Halil Uđur Sk. No 17/B	(382) 212 77 72
AMASYA	Merkez	Atakan Elektrik	Yüzevler Mh. Gocur Pehlivan Sk. No:31/B	(358) 218 09 47
AMASYA	Suluova	Duman Teknik	Orta mah. Ptt Karşısı	(358) 417 17 80
AMASYA	Taşova	Teknik İş Ticaret	Yeşilirmak Mah. Otezler Cad. No:4	(358) 312 08 56
AMASYA	Merkez	Kutup Teknik Sođ.	Hacı İlyas mah. Örgüci sk. . No 6 - A/B	(358) 212 61 66
AMASYA	Merzifon	Uyum Teknik	Canicedit Mh. Müftülük Cd. No:8/C	(358) 514 08 44
ANKARA	Keçiören	Akyol Teknik	Yakacık Mh. Çekirge Cd. No:46/A	(312) 361 23 23
ANKARA	Pursaklar	Ankara Teknik Sođ.	Cumhuriyet Cad. No:26/9	(312) 527 15 26
ANKARA	Etilik	Arı Elektrik	Kuyuyazısı Cd. No:14/B	(312) 352 17 83
ANKARA	Sincan	Arslan Elektrik	İstasyon Mh. Bosna Cd. 30B	(312) 269 76 18
ANKARA	Çankaya	Çetin Elektronik	Kıbrıs Cad. No: 90/A	(312) 430 45 44
ANKARA	Gölbashi	Diñler Teknik Ser	G.O.P Mah. Plevne Cad. No:19/A	(312) 484 15 01
ANKARA	Nallıhan	Enerji Elektrik	Nasuhpaşa Mh. Cumhuriyet Alanı 8. Sk. No:6	(312) 785 56 78
ANKARA	Beypazarı	Ertürk Teknik	Milliye Mah. Çarşı Cd. No:92/A	(312) 762 66 31
ANKARA	Çubuk	Göksel Sođutma	Cumhuriyet Mh.Mercan Sk. No:2/C	(312) 837 68 76
ANKARA	Dikmen	Hakan Teknik Hiz.	Mimar Sok. No : 41/B	(312) 482 61 77
ANKARA	Demetevler	Hakan Teknik	7. Cad. No:8/C	(312) 334 28 50
ANKARA	Küçüksat	İnterbil Teknik Ser.	100 Yıl Mah. Başçavuş Sok. No:114/A	(312) 446 47 29
ANKARA	Kızılcahamam	As Elektrik	Yenice Mah. Soğuk Su Cad. No:15	(312) 736 31 23
ANKARA	Etimesgut	Ömaç Teknik	İstasyon Mah. Tüzün Sok. No:34/B	(312) 245 36 11
ANKARA	Ulus	Seher Elektrik	Sanayi Cd. No:7/10	(312) 311 89 27
ANKARA	Mamak	Akay Elektronik	Kaşifhoca Sok. No:56/A	(312) 389 55 05
ANKARA	Polatlı	Tunc Teknik	Cam Mah. Altay Cad. No:27/A	(312) 623 31 09
ANTALYA	Merkez	Akay Teknik	Varlık Mh. 193.Sk. Bayar Apt.No:4	(242) 243 16 21
ANTALYA	Korkuteli	Dönmez Sođutma	Kiremitli mah Antalya cad. -No 7	(242) 643 47 00
ANTALYA	Kaş	Kaş Teknik	Çukurbađlar Cad. Çukurbađlar Sok. No: 2	(242) 836 11 95
ANTALYA	Manavgat	Buzkar Sođutma	A.Hisar Mh. Fevzi Paşa Cd.	(242) 746 38 54
ANTALYA	Demre	Çetiner Sođutma	Gokyazı Mh. Y. Özek Cd. No:4 No:4	(242) 871 54 60
ANTALYA	Finike	Cihan Ticaret	Eski Mh. Yayla Bul. Ünsel 1 Apt.No:23	(242) 855 51 64
ANTALYA	Alanya	Çözüm Teknik	Şekerhane Mh. Takavit Amat Sok. No:23/C	(242) 519 15 15
ANTALYA	Gazipaşa	Gür Teknik	İstiklal Mh. Terminal Sk. No:13/A	(242) 572 44 58
ANTALYA	Serik	Özlem Klima	Kökez Mah. Burmahancı Cad. No:48	(242) 722 35 28
ANTALYA	Merkez	Yörük Ticaret	Elmalı Mh. H.Subaşı Cd. 8 Sk. No:2	(242) 248 47 51
ARDAHAN	Merkez	Yıldırım Elektronik	Atatürk Cd. No.69	(478) 211 28 58
ARTVİN	Merkez	Teknik Elektrik	Çarşı mah. Halkevi cad. Akgök Apt. No:8	(466) 212 58 53
ARTVİN	Arhavi	Konfor Teknik	İnönü Blv. İzmir Psj.	(466) 312 20 54
AYDIN	Didim	3Gen Sođutma	Yeni mah. Selanik Cad. İnan Apt. No:63/4	(256) 811 55 12
AYDIN	Kuşadası	Kaan Teknik	Kurtuluş Mah. Menderes Bulv. 2012 Sok.	(256) 225 56 15
AYDIN	Merkez	Emin El	Kurtuluş Mh. Menderes Blv. 2017 Sk. No:11/A	(256) 225 56 15
AYDIN	Buharkent	Emre Ticaret	İstiklal Mah. 11 Sok. No:4	(256) 391 43 65
AYDIN	Söke	Özlem Elektronik	Yenicami Mah.Sekiler Cad. No: 43	(256) 518 26 40
AYDIN	Nazilli	Özmen Sođutma	Turan Mh. Atatürk Blv. No:68/B	(256) 315 20 22
BALIKESİR	Burhaniye	Bilim Teknik	Mahkeme Mah. Haşım Ađa Cd.	(266) 412 61 99
BALIKESİR	Bandırma	Emek Teknik	İhsaniye Mah. 8 Evler sk. No:6/A No:18/B	(266) 714 12 50
BALIKESİR	Edremit	İrka Sođutma	Hekimzade Mah. Çınarlı Çeşme Cad. No:3/B	(266) 374 36 53
BALIKESİR	Merkez	Kale Elektrik	Dumlupınar Mh. Balıkkavdan Sk. No:2/10	(266) 239 00 07
BALIKESİR	Gönen	Uzman Teknik	Malkoç Mh. Topçu Sk. No:24	(266) 762 64 94
BARTIN	Merkez	Net-Ses Servis	Orta Mah. Demirciler Sok. No: 44/Y	(378) 227 34 92
BATMAN	Merkez	Ekinci Elektronik	Ziya Gökalp Mah. Sık Cad. Eđip Solmaz Bul.No44	(488) 213 75 56
BAYBURT	Merkez	Ufuk Elektrik	Ulucamii Cd. No:4/A	(458) 211 26 00
BİLECİK	Merkez	Dindar Elektronik	Gazipaşa Mah. Dađıstanlı Sok.	(228) 212 67 70
BİLECİK	Boziyüik	Umut Elektronik	Yeni Mah. Nurettin Sayar Cad. No:103	(228) 314 31 95
BİNGÖL	Merkez	Simge Elektronik	Y.Şehir Mah. Yeşim Sok.	(426) 213 77 56

Y E T K İ L İ S E R V İ S L İ S T E S İ

BİNGÖL	Merkez	Yıldız Elektronik	İnönü Cd. No:11/B	(426) 214 69 69
BITLİS	Tatvan	Dizayn Elektronik	Cumhuriyet Cd. Yaşar Apt. No:4	(434) 827 33 35
BITLİS	Merkez	Dizayn Elektronik	Nur Cd. Erem Center İş Merkezi Kat:2 No:5	(434) 226 74 43
BITLİS	Ahlat	Uğur Soğutma	Yukarı Çarşı Otogar Karşısı Sanayi Sk. No:3	(535) 653 45 89
BITLİS	Adicevaz	Uğur Soğutma	Durak Cd. Aldağlar Sok.	(535) 636 74 21
BOLU	Gerede	Coşkun Teknik	Seviller Mah. Sakarya Cad. Yeni Hal Sok. No:26	(374) 311 22 32
BOLU	Merkez	İklim Soğutma	Karamanlı Mah. Yeşil sok. No :11/1-2-3	(374) 212 12 32
BURDUR	Bucak	İklim Teknik Soğ.	Karayatlar Mah. 941 sk. No: 8	(534) 812 21 24
BURDUR	Merkez	Metalaj Teknik	Konak Mah. Pazar Camii sok. No:17/1	(248) 212 40 33
BURSA	Merkez	Eğün Elektronik	Aktar Hüssam Mh. Ilgarlar Cd. No:10/B	(224) 221 34 26
BURSA	Gemlik	Alfa Elektrik	Dr.Ziya Kaya Mh. Demirdöven Sk. No:19	(224) 513 01 19
BURSA	Merkez	Elektroteknik Tic.	Demir Taş Paşa mah. Celal Bayar cad. No 5 / B	(224) 221 32 25
BURSA	Mudanya	ER-ER Ticaret	Yalı Mah. Dörtçelik Cad. Güler Apt. No:85/A	(224) 544 86 16
BURSA	İnegöl	Güler Teknik	Kemalpaşa mah. Mahmut Esat Bey Cad. No:169/A	(224) 712 30 12
BURSA	Karacabey	Gürkan Ticaret	Rungunç Paşa Mah. 14Sok.No:11	(224) 676 66 80
BURSA	Yenişehir	Durgut Teknik	Çayır mah. Çayır sok. No 23	(224) 773 44 04
BURSA	M.K.Paşa	Zafer Teknik	Hamzabey Mh. Korucubası Sok. No:7/A	(224) 613 13 99
BURSA	Merkez	Saygın Elektrik	Şehreküstü Mh. Durak Cd. No:13/A	(224) 223 20 90
BURSA	Yıldırım	Tekniker Servis	Esenevler Mh. Eriklil Cd. No:43	(224) 341 62 32
BURSA	Nilüfer	Yıldız Teknik	Fethiye Mah. Ulu Cad No: 76	(224) 241 81 51
ÇANAKKALE	Merkez	As Elektrik	Asaf Paşa cad. No 54	(286) 217 99 04
ÇANAKKALE	Gelibolu	Güngör Teknik	G.O.PÖztürk Sit.1Kat.No.1	(286) 566 40 99
ÇANAKKALE	Çan	Kuzey Servis	"Cumhuriyet mah. Vaizmustafa sok. No:4/C	(286) 416 44 54
ÇANAKKALE	Biga	Özberk Soğutma	İstiklal Mah. Han Sok. No:5	(286) 317 14 44
ÇANKIRI	Merkez	Aydınlı Teknik	A.Talat Onay Bulvarı Dolay Apt. No:43/13	(376) 212 03 22
ÇORUM	Merkez	Girne Elektrik	Yeniyl Mh. Hamam Sk. No:2/A	(364) 213 17 80
ÇORUM	İskilip	Huzur Elektrik	Kaleboğazi Mah. Manifaturacı Cad. No:12/A	(364) 511 31 02
ÇORUM	Osmancık	Güven Soğutma	Yazı Mah. M. Akif Ersoy Cd. No:36	(364) 611 22 88
ÇORUM	Sungurlu	Gündüz Servis	Akçay Mah. No:68	(364) 311 31 13
DENİZLİ	Merkez	Esin Elektrik	Bayramyeri Musaoğlu İşhanı No:9	(258) 261 98 96
DENİZLİ	Merkez	Ural Teknik	Uçantabaşlı Mh. 572 sk no 16	(258) 264 92 86
DENİZLİ	Çivril	Tekin Ticaret	Saray Mh. Değirmen Cad. 20 Sok. No:12/A	(258) 713 65 22
DENİZLİ	Tavas	Özen İş Soğutma	Dok. Ziya Bey Cad. No:28	(506) 919 35 96
DIYARBAKIR	Merkez	Güven Teknik	Kurtismail Paşa 3. Sk. Tuncay Apt. No:11	(412) 228 37 09
DIYARBAKIR	Gaziler	Güven Teknik	Gaziler Mh. 59 Sk. Doğan Ap. Zemin kat No 13/C	(412) 251 31 05
DIYARBAKIR	Kayapınar	Barış Teknik	Peyaz mah. Musa Anter cad.B blok No 36/6	(412) 251 39 45
DIYARBAKIR	Bismil	Şık Elektrik	Kurtuluş Mah. Ahmet Arif Blv. No:13/A	(412) 415 05 94
DIYARBAKIR	Ergani	Servet Elektrik	Fevzi Çakmak Mah. Aslı Sok. No:2	(412) 611 57 87
DIYARBAKIR	Silvan	Tekin Elektronik	Mescit Mh. Azizoğlu Cd. Ferah Apt. No: 85/D	(412) 711 42 83
DÜZCE	Merkez	Güner Soğutma	Yalı Mah. Bahadır Yalçın Cad. No:41	(380) 611 97 38
DÜZCE	Merkez	Isıkar Teknik	Burhaniye Mah. Şehit Ruhsar Cad. No:61	(380) 524 23 60
EDİRNE	Uzunköprü	Arda Elektronik	Rıza Efendi Mah. Bezirci Sok. No:13	(284) 513 15 96
EDİRNE	Keşan	Bozkurt Elektrik	A.Zaf.Mah. Anafatlar Cd. No:29/A	(284) 715 25 61
EDİRNE	Merkez	Makul Teknik	Saraçlar Cad. 2.Vakıf İşhanı Giriş Kat No:1	(284) 225 01 82
ELAZIĞ	Kovancılar	Albayrak Teknik	Bahçalievler Mah. Fevziçakmak Cad. No:1	(424) 611 24 56
ELAZIĞ	Merkez	Yılmaz Bobinaj	Yeni Mh. Kemal Sedele Cd. No:12/E	(424) 212 08 96
ERZİNCAN	Merkez	Güney Servis	Karaağaç Mah. No:5/4	(446) 224 33 22
ERZURUM	Merkez	As Teknik	Çır Çır Mah. Yakutiye Blv. Tura Apt. No:2	(442) 235 05 95
ERZURUM	İspir	Yılmaz Elektronik	Aşağı Mah. Ziya Paşa Cad. No:186	(442) 451 40 95
ERZURUM	Merkez	Termik Ticaret	Tebrikkapı Cd. Narmanlı Cami Karşısı No:3	(442) 213 38 31
ESKİŞEHİR	Merkez	Özçeliktaş Elek.	İstiklal Mah. Dinger Sok. No:10/a	(222) 234 91 71
GAZİANTEP	Nizip	Çapan Elektrik	Cumhuriyet Mh. Mermer Sk. No:33/A	(342) 518 37 96
GAZİANTEP	Merkez	Nikel Elektronik	Şehitler Cd. No:92/B Şahinbey	(342) 230 38 34
GAZİANTEP	İslahiye	Kenan Servis	Cumhuriyet Mah. Hakkı Demirel Cad. No:8	(342) 862 55 00
GAZİANTEP	Şehitkamil	Nikel Elektronik	Alleben mh Kemal Köker cd no:63	(342) 231 30 50
GAZİANTEP	Nurdağı	Teknik Soğutma	Yavuz Selim Mh. Gaziler Cd. No:22	(342) 671 52 41
GİRESUN	Merkez	Fikret Nacacı	Gazi Cd. No:111/C	(454) 216 95 57
GİRESUN	Bulancağ	Kar-Ser Servis	Bulancağ Mah. Terazi Sk. No:6	(454) 318 57 66
GİRESUN	Tirebolu	Temiroğlu Servis	Hamam Mah. Amiral Sükrü Okan Cad. No:134/A	(454) 411 48 12
GİRESUN	Görece	Yalçın Bobinaj	Salih Sinircioğlu Cad. No:25	(454) 513 20 15
GÜMÜŞHANE	Merkez	Emiroğlu Asansör	Hasanbey Mh. Hasanbey Cd. No:9/B	(456) 213 20 04
GÜMÜŞHANE	Kelkit	Gümüüş Soğutma	Büyük Camii Mh. İrfanbey Cd. No :11	(456) 317 35 08
HAKKARİ	Merkez	Hakan Teknik	Çevre Yolu Svacı Apt No:84/B	(438) 211 73 03
HATAY	İskenderun	Akkök Elektrik	Kurtuluş mah .Alpaslan Koca cad. No 18	(326) 614 52 22
HATAY	Antakya	Dolapçoğlu Elek.	Ulucamii civarı Marangoz Çarşısı No:23	(326) 215 71 21
HATAY	Samandağ	Güneş Elektrik	Atatürk Mh. İskele Cd. No 38	(326) 512 71 04
HATAY	İskenderun	Özen İş	Çay Mh. Raif Paşa Cd. No: 61/B	(326) 614 17 06
HATAY	Dörtöyl	Özhan Ticaret	Cemal Gürsel Cd. No:5	(326) 713 09 00
HATAY	Reyhanlı	Öz İş Soğutma	Tayfur Sökmen Cd. No : 26/B	(326) 413 21 22
HATAY	Antakya	Servis Ticaret	İnönü Cd. Önen Psj. No:8	(326) 215 55 88
HATAY	Erzin	Yeliz Soğutma	İstasyon Cad. Talatpaşa Sok. No:1	(326) 681 48 32
HATAY	Kırıkhan	Başkarlar Soğutma	Barbaros Mah. Şehit Erdoğan Karaoğlu Cad.	(326) 345 43 38
İĞDIR	Merkez	Rıza Teknik	Atatürk Cd. Karapınar Psj. No:11	(476) 226 10 00

Y E T K İ L İ S E R V İ S L İ S T E S İ

İSPARTA	Merkez	Volkan Soğutma	Piri Mehmet Mh. 1714 Sok. No: 14	(246) 218 23 82
İSPARTA	Eğirdir	Demkar Teknik	Seydim Mh. 2. No:17/A	(246) 311 20 10
İSPARTA	Yalvaç	Dikmen Tesisat	Eski Sanayi Sitesi Camii Altı No:7/A	(246) 441 48 35
İÇEL	Merkez	Termik Elektrik	Çakmak Cd. No:35	(324) 231 74 64
İÇEL	Merkez	ABC Teknik	Güvenevler Mah. 1911 Sok. No:6	(324) 329 44 42
İÇEL	Anamur	Çelik Elektronik	Bahçe Mh. Orman İşletmesi Altı No : 21/B	(324) 814 85 90
İÇEL	Tarsus	Derya Elektrik	Şehitishak Mah. Mevlana Cad. C Blok No:5	(324) 625 74 72
İÇEL	Mut	Genç Soğutma	Pınarbaşı Mh. Mara Cad.No:12/A	(324) 774 63 35
İÇEL	Erdemli	Klima Market	Merkez Mah. Milligemenlik Cad. No:15/B	(324) 515 47 21
İÇEL	Silifke	Merkez Isıtma	Gazi Mah.Celal Bayar Cad. Uysal Apt. No:21/A	(324) 712 22 50
İÇEL	Tarsus	Teknik İş	Atatürk Cd. Uğur İşhanı No:1	(324) 624 27 97
İSTANBUL	Sarıgazi	Avcı Teknik	İnönü Mh. Eski Ankara Cd. Yıldız Sk. No:3/A	(216) 620 90 54
İSTANBUL	Sirkeci	Aladağ Elektronik	Yeni Postane Cd. Yeni Valide Han. Kat.1 No:5-15	(212) 527 50 12
İSTANBUL	Sultanbeyli	Ak Teknik	M.Akif Ersoy Mah. Miraç Cad. No:5	(216) 496 60 48
İSTANBUL	Gaziosmanpaşa	Arslan Kardeşler	Zübeyde Hanım Mh. Gazi Cd. No:6 Gazi Mah.	(212) 650 67 52
İSTANBUL	1.Levent	Arslan Elektrik	Nispetiye Cd. Peker Sk. No:28	(212) 281 27 76
İSTANBUL	Kağıthane	Atalay Servis	Gürsel Mah. Özgül Cad. No:4/A	(212) 222 80 83
İSTANBUL	Beykoz	Avcı Teknik	Merkez Mh. Mehmet Yavuz Cd. No : 21/A	(216) 424 13 30
İSTANBUL	Kartal	Aydın Servis	Çınar Cd. Cihan Sk. No:12/E Cevizli	(216) 370 71 50
İSTANBUL	Ümraniye	Ay Teknik	M.Akif Mah.Zirve Sok. No:4	(216) 640 07 59
İSTANBUL	İkitelli	Barış Teknik	Atatürk mah. Durak sk.No:18/a İkitelli Cd.	(212) 471 04 76
İSTANBUL	Tuzla	Başaran Teknik	Evluya Çelebi Mh. Şinasi Dural Cd. No:87	(216) 447 03 06
İSTANBUL	Küçükçekmece	Çağdaş Servis	Cennet Mh. Yahya Kemal Beyatlı Cd. No:12/B -14/D	(212) 599 05 65
İSTANBUL	Arnavutköy	Çam Teknik	İslam Bey Mh. 257 Sk. No:25	(212) 597 86 63
İSTANBUL	Güngören	Mehel Teknik	Merkez Mah. Meydancık Sok. No:13	(212) 436 98 98
İSTANBUL	Beşiktaş	Demir Servis	Vişnezade Mah. Çatlak Çeşme Sok. No:3/A	(212) 259 95 52
İSTANBUL	Küçükbakkalköy	Derya Teknik	Fevzipaşa Cd. Hasanpaşa Sk. No:4/A	(216) 573 80 41
İSTANBUL	Zeytinburnu	Doğan-Sim	Yenidoğan Mh.Şeh. Komiser Günaydın Sk. No:142/B	(212) 582 97 88
İSTANBUL	Beylikdüzü	Dostlar Elektrik	Cumhuriyet Mh. Atatürk Blv. Bizim Çarşısı No:44	(212) 872 63 20
İSTANBUL	Esenler	Efor Servis	Menderes Mh. 365 Sk. No:3/A	(212) 562 85 14
İSTANBUL	Çatalca	Ege Servis	Ferhat Paşa Mh. Atatürk Cd. No:30/1	(212) 789 25 94
İSTANBUL	Ortaköy	Elektrogol Ticaret	Ortaköy Mh. Dereboyu Cd. No:182	(212) 260 56 68
İSTANBUL	Kadıköy	Elsu Elektrik	Bahariye Cd. Nailbey Sk. No:30/A	(216) 338 78 13
İSTANBUL	Bayrampaşa	Emin Teknik	İsmet Paşa Mh. Hayat Sk. No:33/A	(212) 674 10 79
İSTANBUL	Gaziosmanpaşa	Emin Teknik	Merkez Mh. Eyyüp Yolu Cd. No:26	(212) 616 44 81
İSTANBUL	Güneşli	Eren Teknik	Hürriyet Mh. Mormenekşe Sok. No:11/A	(212) 651 35 84
İSTANBUL	Gültepe	Hilal Elektrik	Ortabayır Mah. Sivak Sk. No:7 TC	(212) 718 03 41
İSTANBUL	Sarıyer	Hisar Servis	Karaorman Sok. No:2/A	(212) 242 42 74
İSTANBUL	Bahçelievler	İskit Elektrik	Yayla Ferit Selim Paşa Cd. Kızılıcak Sk. No:12	(212) 641 03 53
İSTANBUL	Şirinevler	Kardeşler Elektrik	Mehmet Akif Cd. Elibol Psj. No:20	(212) 654 48 92
İSTANBUL	Kocasinan	Kardeşler Elektrik	Mahmutbey Cd. Köprüyolu Sk. No:8	(212) 552 28 30
İSTANBUL	Fatih	Kardeşler Elektrik	Hırkayı Şerif Mah. Mevkufatçı Sk. No:3/1	(212) 534 46 68
İSTANBUL	Pendik	Kocayıldız Soğ.	İnönü Cad. No:56 Kaynarca	(216) 397 34 35
İSTANBUL	Dudullu	Korkmaz Elektrik	YDudullu Şenel Cd. No:76	(216) 420 18 26
İSTANBUL	Süleymaniye	Koşar Elektrik	Siyavuşpaşa Cd. Melek Han No:19/1	(212) 511 21 94
İSTANBUL	Çengelköy	Köylübay Elektrik	Albay Hüsamettin Ertürk Sk. No:7/A	(216) 318 35 13
İSTANBUL	Pendik	Kutup Isıtma	Batı Mh. Ankara Cd. No:74/A	(216) 483 46 16
İSTANBUL	Atışaları	Nasip Elektrik	Turgut Reis Mh. Cengiz topeI Cd. 446.sok. No:5	(212) 430 83 74
İSTANBUL	Caddebostan	Özyurt Elektrik	Yeni Yol Hamam Sk. No:31/1	(216) 356 08 62
İSTANBUL	Silivri	Peker Soğutma	Alibey Mh. E-5 Yanolu üzeri Çeşme Sok.No:27/C	(212) 728 15 47
İSTANBUL	Büyükkçekmece	Servet Elektrik	Fevzi Çakmak Cd. Hasan Reis Sk. No:12/1	(212) 883 65 91
İSTANBUL	Avclar	Servet Elektrik	Merkez Mh. Ahmet Taner Kışlalı Cd. No:11/B	(212) 591 16 92
İSTANBUL	Bağcılar	Sungur Teknik	Bağcılar Merkez Mh. 25/2 Sk. No:5	(212) 461 65 70
İSTANBUL	Ümraniye	Tam Teknik	Bulgurlu Mah. Sığütlü Çayır Cd. No:20/B	(216) 329 05 37
İSTANBUL	Üsküdar	Erdem Teknik	Selmanipak Cd. Kösedayı Sk. No:3/A	(216) 492 25 00
İSTANBUL	Çekmeköy	Erdem Teknik	Çamlık mah.Aşkın sk.no:11	(216) 526 47 40
İSTANBUL	Ümraniye	Tam Teknik	Atatürk Mh. Alemdağ Cd. Kuyulu Orta Sk. No:2/1	(216) 521 54 45
İSTANBUL	Kasımpaşa	Sam Teknik	Bahriye Cd. Bostan Sk. No:9	(212) 235 29 78
İSTANBUL	Şile	Tiryakioğulları	Çavuş Mah. Zeki Müren Cad. No:2	(216) 711 58 65
İSTANBUL	Kartal	Türkay Elektrik	Hürriyet Cd. Gençler Birliği Sk. No:11	(216) 353 37 36
İSTANBUL	Esenyurt	Ünal Servis	Merkez Mah. 1114 Sok İ No:4/B	(212) 620 11 73
İSTANBUL	İkitelli	Ünal Elektrik	İSTOÇ Mahmutbey Mh. 25 Ada No:111	(212) 659 02 16
İSTANBUL	Bakırköy	Yap Yap Servis	İncirli Cd. İhsan Kacmaz Sk.No 37/1	(212) 571 44 66
İSTANBUL	Maltepe	Yavuz Elektrik	Bağdat Cd. Meydan Sk. No:2	(216) 352 71 10
İSTANBUL	Şişli	Yeşim Elektrik	Abide-i Hürriyet Cd. Kocamansur Sk. No:74/2	(212) 240 88 23
İSTANBUL	Sefaköy	Yıldız Elektronik	Halkalı Cd. Ahmet kocabayık Sk. No:185/5	(212) 580 76 02
İSTANBUL	Pendik	Öz - Teknik	Kurtköy Mah. Okul Sok. No: 9/A	(216) 378 47 47
İZMİR	Selçuk	Anadolu Soğutma	Atatürk Mah. 1016 Sok.No:2/A	(232) 892 66 15
İZMİR	Ödemiş	Atom Bobinaj	Akincılar Mah. Mahfel Sok. No:19/A	(232) 545 40 97
İZMİR	Menemen	Ay Elektronik	Dr. Selahattin Özkurt Cad. No: 22/B	(232) 832 02 31
İZMİR	Konak	Ayser Elektrikli	1362 Sok. No:51/A	(232) 489 92 01
İZMİR	Buca	Barış Elektronik	366 Sok. No:9/B	(232) 426 93 43
İZMİR	Karabağlar	Barış Elektronik	Eski İzmir Cad. No:358/1	(232) 226 52 26

Y E T K İ L İ S E R V İ S L İ S T E S İ

İZMİR	Torbali	Uzman Soğutma	Tepeköy Mh. Gümüşpala Cd. No:39-A	(232) 856 78 78
İZMİR	Gaziemir	Ege Servis	Atrbey Mah. 6.Sk. 1 No: 3	(232) 252 46 00
İZMİR	Dikili	Ertik Soğutma	İsmet paşa Mah. 3 Sok. No:23	(232) 671 38 09
İZMİR	Bergama	Deniz Büro	Kaymakam Kemalbey Cd. Peyami Safa Sok. No:4	(232) 631 06 09
İZMİR	Urla	İlter Elektronik	İzmir Cad. No:81/C-D	(232) 754 44 44
İZMİR	Karşıyaka	Aysel Servis	Zübeyde Hanım Cad. No:87	(232) 366 19 19
İZMİR	Altıntaş	Kıvanç Ticaret	İnönü Cd. No:49/B	(232) 227 22 78
İZMİR	Bornova	Star Soğutma	Erzene Mh. 71 Sk. No:17/B	(232) 342 98 08
İZMİR	Güzelyalı	Tunca Elektrik	Mithatpaşa Cd. 76 Sk. No:10/2	(232) 246 40 62
İZMİR	Aliağa	Uydu Elektronik	Kazımdirik Mah. 294 Sok. No:12/A	(232) 616 82 68
İZMİR	Tire	Yıldız Elektronik	Kurtuluş Mah. Akyol Cad. No:52	(232) 511 63 19
K. MARAŞ	Merkez	Aksungur Elektrik	Fevzipaşa Mah. Uzunluk Cd. 27020.Sk. No:20/A	(344) 212 77 50
K. MARAŞ	Afşin	Arzum Soğutma	Beycehiz Mah. Efsun Sok. No:13	(542) 443 14 93
K. MARAŞ	Elbistan	Arzum Soğutma	Emniyet Cad. No:15/C	(344) 413 03 45
K. MARAŞ	Pazarçık	Efe Klima	Cengiz topeI Mh. Hak. Kemal Özsoñmez Cad. No:10	(344) 311 35 37
K. MARAŞ	Merkez	Kaya Elektronik	İsmetpaşa Mah. Gözde 3 Sitesi altı No:6	(344) 224 26 66
K. MARAŞ	Göksun	Levent Soğutma	Kurtuluş Mah. Ersoy Cad. No:21	(344) 714 36 05
KARABÜK	Safranbolu	Gökay Teknik	İnönü Mh. Bağlar Sk. No: 13/B	(370) 712 24 97
KARABÜK	Merkez	Şirin Bobinaj	PTT Cd. Kartaltepe Yokuşu No:3	(370) 424 56 27
KARAMAN	Merkez	Has Soğutma	Kirişçi Mh. 049 Sk. No.10	(338) 212 18 57
KARAMAN	ErmeneK	İmamoğlu Ticaret	Cumhuriyet Cad. PTT Karşısı No:179/A	(338) 716 17 68
KARS	Merkez	Gözde Elektrik	Gazi Ahmet Muhtar Paşa Cd. No:77	(474) 223 34 42
KASTAMONU	Tosya	Atılım Elektronik	Karğı Mah. Mutafalar çarşısı No:22	(366) 313 43 43
KASTAMONU	İnebolu	Gökçen Elektrik	Kayırın Psj. Zemin Kat No:23	(366) 811 64 38
KASTAMONU	Merkez	Kms Servis	İsmailbey Mah. Şehit Ertan Sivrioğlu Sok. No:61	(366) 214 26 96
KASTAMONU	Merkez	Öz Teknik	Kuzeykent Toplu İş Merkezi F Blok No:1	(366) 215 47 25
KAYSERİ	Merkez	Ar-Tek Servis	Humat mah. Zenneci sok. N014/1	(352) 221 37 47
KAYSERİ	Melikgazi	Biltek Servis	Keçikapi Mh. Sarder Cd. No:26/B	(352) 231 64 75
KAYSERİ	Kocasinan	Biltek Servis	Sivas Cd. Balcıoğlu Apt. No:37	(352) 232 86 10
KAYSERİ	Develi	Uğur Soğutma	Yukarı Fenese Mah. Hadıbey Cad. No:107/109	(352) 621 56 31
KAYSERİ	Melikgazi	Özel Elektrik	Küçük Mustafa Mah. Kazım Karabekir Cad. No: 4/B	(352) 336 15 76
KIRIKKALE	Merkez	Bulut Elektrik	Yenidoğan Mah. Barbaros Hayrettin Cad. No:9/C	(318) 212 31 73
KIRKLARELİ	Lüleburgaz	Akay Teknik	İstiklal Mah. Büklüm Cad. No: 27-29 Dük.1	(288) 413 23 21
KIRKLARELİ	Merkez	Ulaşım Elektronik	Cumhuriyet Cad. No:97	(288) 212 69 92
KIRŞEHİR	Merkez	Kubilay Soğutma	Aşıkpaşa Mah. Maşaderesi Cad. No: 11	(386) 212 85 05
KİLİS	Merkez	Güzel Elektrik	Deveciler Mh. Murtaza Cd. No:80/D	(348) 813 54 56
KOCAELİ	Gölcük	Anaç Elektrik	Merkez Mh. Yıldırım Beyazıt Cd No:6	(262) 414 21 62
KOCAELİ	Merkez	Doruk Teknik	Karabaş Mah. Müneccim Arif Sok. No: 6/A	(262) 331 11 66
KOCAELİ	Derince	Onatlar Soğutma	Çenedağ Mh. Demirciler Cd. No:68	(262) 239 39 28
KOCAELİ	Derince	Samet Elektronik	Cumhuriyet Mah. Bağdat Cad. No:40/2	(262) 754 79 86
KOCAELİ	Gebze	Ustalar Ltd. Şti.	Mustafa Paşa Mh. Bağdat Cd. No:59	(262) 646 59 15
KONYA	Seydişehir	Aksan Soğutma	Milli Egemenlik Cd. No:26	(332) 582 89 18
KONYA	Çumra	Çumra Soğutma	İzzetbey Mh. Lale Sk. No: 30/A/B/C	(332) 447 40 48
KONYA	Cihanbeyli	Durmazlar Elektrik	Ankara - Konya Cd. hakiBank Karşısı No:67	(332) 673 28 48
KONYA	Merkez	Emre Ticaret	Aziziye Mah. Ayanbey Sok. No:12/A	(332) 353 00 07
KONYA	Merkez	Başarı Tiç	Sakarya Mh. Güzeldere Cad. No:56/A	(332) 249 40 50
KONYA	Akşehir	Türkmen Soğ	Ahicalal Mah.Ulucami cad. NO 3	(535) 766 38 62
KONYA	Ereğli	Kardeşler Soğutma	Anıt Cad. Köşkbahçe Apt. C Blok No:21	(332) 712 32 58
KONYA	Bozkır	Nizam Elektrik	Seydişehir yolu üzeri Karanfil Apt Altı No:4	(332) 426 31 43
KONYA	Merkez	Özcan Soğutma	Nişantaşı Mh. Kabataş Cd No:7/B	(332) 236 33 37
KONYA	Karapınar	Yazgan Soğ.	H.Omerli mah. Gülcüi sok .	(332) 755 14 22
KONYA	İlgin	Sarı Soğutma	Ucarı Mah. 484 Sok. No:6/A	(332) 882 51 31
KONYA	Beyşehir	Selvi Soğutma	Hacı armanan Mh. Antalya Cd. No:108/F	(332) 512 40 10
KÜTAHYA	Merkez	Elifoğlu Elektrik	Mithatpaşa cad. No 86	(274) 333 10 00
KÜTAHYA	Simav	Gümmüştepe Elek.	Ağdaçlar Cd. No:4	(274) 513 77 87
KÜTAHYA	Tavşanlı	Kavasoğlu Elektrik	Kavaklı Mh. Mutlular Cd. No:7	(274) 614 30 64
KÜTAHYA	Gediz	Çağdaş Servis	Özyürt Mah. 150 Sok No 9-10	(274) 412 48 98
MALATYA	Merkez	Buz Çam Servis	İnönü Cd. Barutçu Sk. No:5	(422) 321 51 06
MALATYA	Merkez	Yetkin Teknik	Fuzuli Cd. No:2	(422) 322 21 48
MALATYA	Hekimhan	Kardelen Soğutma	Yeni Mah. Beyoğlu Cad. No:2	(422) 713 31 88
MANİSA	Salihli	Danyel Teknik	Zafer Mh. Belediye Cd. 41/B	(236) 715 08 90
MANİSA	Kula	Şahin Soğutma	4 Eylül Mah. 238. Sok. No:4	(236) 816 74 86
MANİSA	Merkez	Ay Elektronik	Yarhasanlar mh 2306 sk	(236) 237 30 62
MANİSA	Akhisar	Onar Elektrik	Ragıpbey Mah. 1Sk. No:65	(236) 414 60 83
MANİSA	Soma	Sefa Soğutma	N. Danışment Mah. Nazım Usluoğlu Cad. No : 28	(236) 614 16 89
MANİSA	Turgutlu	Bizim Elektrik	Cumhuriyet Mah. Okçular Sok. No:28	(236) 314 19 09
MANİSA	Alaşehir	Yıldırım Soğutma	Soğuksu Mah. Atatürk Bl. No:109	(236) 654 40 39
MANİSA	Saruhanlı	Şen Soğutma	Atatürk Mah. 7. Eylül Cad. No:21	(236) 232 22 72
MARDİN	Nusaybin	Atom Bobinaj	Yıldırım Mah. Selmanipak sk.	(482) 415 18 05
MARDİN	Kızıltepe	Boğa Teknik	Sobacılar Çarşısı . No:2/B	(482) 312 36 88
MARDİN	Nusaybin	Büddin Elektronik	Lozan Cd. Petrol Ofisi Karşısı No:3	(482) 415 61 98
MARDİN	Mazıdağı	Ömeroğlu Ticaret	Poyraz Mah. Sinema Sok.	(482) 511 13 24
MARDİN	Midyat	Öz Çiçek	Akçakaya Mah. Cum.Bul.No:190	(482) 464 01 59

Y E T K İ L İ S E R V İ S L İ S T E S İ

MARDİN	Yenişehir	Bişi Teknik	13 Mart mah . 46 cd. 2 Apt Altı No 18	(482)2 12 29 25
MARDİN	Merkez	Paşavariar Ticaret	1. Cd. No:222	(482) 212 16 81
MUĞLA	Bodrum	Göksel Soğutma	Umurca Mah. Üçkuyular Cad. No:66/A	(252) 316 51 40
MUĞLA	Yatağan	Dostlar Bobinaj	Konak Mah. Nevzat Özsoy Cad. No:20/E	(252) 572 29 24
MUĞLA	Merkez	Aykut Soğutma	Orhaniye Mah. Hisarcılar Sok. No:4	(252) 212 44 63
MUĞLA	Ortaca	Elboj Elektrik	Akasyalar Cad. 171 Sk. No 17	(252) 282 31 08
MUĞLA	Fethiye	Konfor Soğutma	Adnan Menderes Bul. No:307/B	(252) 613 61 06
MUĞLA	Marmaris	İlksel Elektronik	Tepe Mah. Yeniyoıl Cd.No:55	(252) 412 62 60
MUĞLA	Dalaman	Ömer Teknik	Merkez Mah. Seyfettin incec Cad. No:54	(252) 692 48 68
MUĞLA	Milas	Şen Elektronik	Ulusal Egemenlik Cd. Avclar Sk. No.88	(252) 512 30 50
MUŞ	Merkez	Ömer Elektrik	Hal Cıvarı Pikap Durağı Yanı. 167 Sok No:55	(436) 212 50 62
MUŞ	Malazgirt	Teknik Elektrik	Yılan Kuran Cad. No:5	(534) 460 69 41
NEVŞEHİR	Merkez	Yapıcı Teknik	Yeni Mh. Atatürk Biv. Sahil Sk. No:31/A	(384) 213 08 15
ORDU	Merkez	Baykan Elektrik	Terminal Cad. Esen Bey Mah. Balım Sok. No:2	(388) 232 42 27
ORDU	Merkez	Ayka Ticaret	Şarkıye Mh. Pınar Sk. No:10/A	(452) 214 42 22
ORDU	Ünye	Buzkar	Kaledere Mh. Eski Pazar Yeri Cd. No:13	(452) 323 37 26
ORDU	Fatsa	Derya Elektrik	Sakarya Mh. Ant Cd. No:3/1	(452) 423 67 48
ORDU	Ünye	Star Teknik	Kaledere Mah. 20 Temmuz Cad. No:16	(452) 324 82 51
ORDU	Çatalpınar	Tikenoğlu	Merkez Mah. Fatsa Cd. No:35/2	(452) 491 30 20
OSMANIYE	Merkez	Taş-Kar Ticaret	Raufbey Mh. Atatürk Cd.	(328) 814 55 18
OSMANIYE	Düziçi	Termo Soğutma	Uzun Banı Mah. Uzun Banı Cad. No:31/A	(328) 876 25 60
OSMANIYE	Kadirli	Teknik Klima	Savrun Mah. Derviş Paşa Cad. No:77	(328) 717 40 40
RİZE	Çayeli	Özer Teknik	Eskipazar Mah. Çarşıbaşı Yapı koop. No:3/2B	(464) 532 63 81
RİZE	Merkez	Tipi Teknik	Yeniköy Mh. Sarıbaşı Cami İlerisi	(464) 217 58 99
SAKARYA	Merkez	Buzel	Kavaklar Cd. Uzunoglu İşhanı No:50	(264) 271 84 97
SAKARYA	Hendek	Fersa Teknik	M.Bey Mh. Osman Yılmaz Cd. Yazıcı Sk. No:3	(264) 614 50 14
SAKARYA	Karasu	Furkan Elektrik	İncilli Mah. Mevlana Cad. No:42/D	(264) 718 89 11
SAKARYA	Akyazı	Ökdem Teknik	İnönü Mah. 7002 Sezgin Sok.	(264) 418 17 01
SAMSUN	Merkez	Çağdaş Servis	Hançerli Mah. 100 Yıl Biv. No:27/C	(362) 446 30 02
SAMSUN	Bafra	Can Ser Servis	Hacınadi Mah. Atatürk Biv. Ekmekçi Sok.No:7/B	(362) 543 85 31
SAMSUN	Havza	Demirel Ticaret	25 Mayıs Mah. İnci Sok. No:18	(362) 714 50 33
SAMSUN	Terme	Onur Beyaz Eş.	Fenk Mah.Elmalık Cd. No:11	(362) 876 51 51
SAMSUN	Merkez	Özçevik Ticaret	İstasyon Mh. Cumhuriyet Cd. No:130	(362) 231 00 97
SAMSUN	Çarşamba	Özgüven Soğutma	Sarıcalı Mah. Yunus Emre Cad. Zümriüt Sok. No6	(362) 832 00 09
SİİRT	Merkez	Güven Soğutma	Yeni Mh. Hani Efendi Cd. No:3/A	(484) 224 55 59
SİNOP	Merkez	Hakan Cezair	Camikebir Mh. Tüüncü Sok.No:16	(368) 260 12 64
SİNOP	Boyabat	Hicap Soğutma	Otogar karşısı Akmaviş pasajı	(368) 315 17 80
SİNOP	Ayancık	Yilkay Soğutma	Yalı Mah. Şadırvan Cd. No:46	(368) 613 52 12
SİVAS	Suşehri	Ark Termik	Erzincan Cad. No:1	(346) 311 20 52
SİVAS	Şarkışla	Astuğ Teknik	Bağkur Dükkanları Pınarönü Mh. Eyiyoıl Sk. No:3/D	(346) 512 46 40
SİVAS	Zara	Polat Soğutma	Kızılırmak Mh. Hal Üstü No:8	(346) 816 16 34
SİVAS	Merkez	Sivas Teknik	Uluanak Mah. Hoca Ahmet Yesevi Cad. . A/Blok D:3	(346) 221 03 03
SİVAS	Merkez	Teknik Elektrik	Atatürk Cd. Paşabey Mh. Bezazlar Sk. No:3/G	(346) 221 77 23
ŞANLIURFA	Siverek	Çıla Elektronik	Hasançelebi Mh. Suat Karabaş Cd. No:10/B	(414) 552 81 63
ŞANLIURFA	Suruç	Çınar Soğutma	11 Nisan Cd. No:118	(414) 611 46 46
ŞANLIURFA	Birecik	Karakaş Elektrik	Meydan Mh. 10 Temmuz Cd. No:91	(414) 652 80 60
ŞANLIURFA	Viranşehir	Yalçın Soğutma	Yeni Şehir Mah. 12 Cad. No: 10/D	(414) 511 66 53
ŞANLIURFA	Merkez	Yıldırım Elektrik	Sarayönü Cd. Vatan Sk. No:17/A	(414) 215 51 40
ŞANLIURFA	Ceylanpınar	Yılmaz Elektrik	Gazi Cd. No.40	(414) 471 46 63
ŞİRNAK	Merkez	İlter Teknik Servis	Gazipaşa Mah. Derya Cad. No:5/B	(486) 216 39 03
ŞİRNAK	Cizre	Serdar Elektronik	Şah. Mah. No:19	(486) 616 16 06
ŞİRNAK	Beytüşşebab	Yigit Elektronik	Cum. Cd. No:39	(486) 311 23 30
ŞİRNAK	Silopi	Huzur Soğutma	Cudi Mah. 61. Cad. No:11	(541) 683 81 23
TEKİRDAĞ	Çerkezköy	Deniz İstma	G.M.Kemal Paşa Mah. Hasan Çavuş Sok. No:4	(282) 726 34 04
TEKİRDAĞ	Malkara	Egemen Teknik	GazibeyMh. Yeniyoıl Sk. No:11/B	(282) 427 55 99
TEKİRDAĞ	Merkez	Ercan Elektrik	Muratlı Cd. Poyraz İşhanı No:2	(282) 261 43 95
TEKİRDAĞ	Muratlı	Hakan Elektronik	Muradiye Mh. 100.Yıl Cd.No:6	(282) 361 28 17
TEKİRDAĞ	Saray	Işık Elektronik	Ayazpaşa Mh. Hamam Sk. No:13	(282) 768 59 85
TEKİRDAĞ	Hayrabolu	Poyraz Teknik	Hisar Mh. Adalet Sok. No:24	(282) 315 55 48
TEKİRDAĞ	Çorlu	Üstün Teknik	Nusretiye Mh. Çömlekçi Sk. No:10/A	(282) 651 78 67
TOKAT	Merkez	AEG Servis	Gülbahar Hatur Mah. G.O.P Bul. 13 Sk. No: 27	(356) 212 74 81
TOKAT	Niksar	Atakan Teknik	Bağlar Mah. Atatürk Biv. No:18/C	(356) 527 22 16
TOKAT	Zile	Ergin Elektrik	Adnan Menderes Cd. Belediye İşh. Kat:1 No:1/A	(356) 317 22 42
TOKAT	Erbaa	Hydro Elektrik	Cumhuriyet Mh. Gazi Bulvarı No:47/A	(356) 715 56 01
TOKAT	Turhal	Üstün Teknik	Celal Mh. Naci Özdemir Sk. No:3	(356) 275 69 63
TRABZON	Çarşıbaşı	Odak Büro Mak.	Hacı Bekir Sevgi Cad. No:13	(532) 696 55 20
TRABZON	Merkez	Onur Teknik	Maraş Cd. Suluhan İşhanı Zemin Kat No:13	(462) 326 53 66
TRABZON	Akçaabat	Topaloğlu Soğutma	İnönü Cad. Eski Tekel Yanı No:51	(462) 228 51 98
TRABZON	Araklı	Uzman Beyaz Eşya	Yolgören Mah. Yonca Sok. No:4/B	(531) 511 51 51
TUNCELİ	Merkez	Turan Teknik	Moğultay Mah. Boysan Cad. No:11	(428) 212 35 47
UŞAK	Eşme	Diker Soğutma	Şehit Alibey Mh. Çarşı Camii Altı No:2	(276) 414 51 89
UŞAK	Merkez	Metin Soğutma	Köme Mh. 2.Cansel sok. No:3	(276) 223 96 35
VAN	Merkez	Önerler Ticaret	Kazım Karabekir Cad. No:8	(432) 215 19 67

Y E T K İ L İ S E R V İ S L İ S T E S İ

VAN	Erciş	Gürbüzler Teknik	Çınarlı Cad. Erciş İtımät Önü	(432) 351 12 79
VAN	Merkez	Özusta Tamirat	Şerefiye Mh. Demirciler 1.Sk. No:1/C	(432) 216 34 58
YALOVA	Merkez	Serhat Teknik	Fevzi Çakmak Mah. Yıldız Sok. No:9/B	(226) 812 52 35
YOZGAT	Akdağmadeni	Aydın Soğutma	İstiklal Cad. İkinci Hanlar Sok. No:2	(354) 314 64 12
YOZGAT	Merkez	Baran Soğutma	Aşağı Nohutlu Mh. Sakarya Cd. Güneş Sk. No:3/E	(354) 212 40 27
YOZGAT	Yerköy	Tam Güç Bobinaj	Ayanođlu Mah.Kırşehir Cd. No:103	(354) 516 23 92
YOZGAT	Sorgun	Kabay Teknik	Hastane Cd. No:9/A	(354) 415 02 03
YOZGAT	Boğazlayan	Esgo Servis	Çarşı Mah. No:14	(354) 645 12 45
ZONGULDAK	Devrek	Ayhan Soğutma	Yeni Mah. Çubukçular Sok. No:4/B	(372) 556 85 88
ZONGULDAK	Eređli	Deniz Elektrik	Dikili Cad. No:32	(372) 316 57 80
ZONGULDAK	Merkez	Özyılmaz Bobinaj	Meşrutiyet Mah. Nizam Cad. İstiklal Sok. No:7	(372) 253 09 86
ZONGULDAK	Alaplı	Sistem Elektronik	Rampalı Çarşı No: 45	(372) 378 09 94
ZONGULDAK	Kilimli	Çafer Danacı	Bađlar mah . Gençlik sok Öztürk apt altı no	(372) 265 10 02
ZONGULDAK	Çaycuma	Uğur Servis	Yeni Mah. İstasyon Cad. No:62	(372) 615 68 07
KIBRIS	Lefkoşa	Arnica Pazarlama	Lefkoşa - Arnica Pazarlama	(392) 227 15 61

Güncel servis listesi için (www.arnica.com.tr)

GARANTİ BELGESİ

Satın almış olduğunuz cihaz, 28.11.2013 tarihli, 28835 sayılı Resmi Gazetede yayımlanan ve 28.05.2014 tarihinde yürürlüğe giren 6502 sayılı Tüketicinin Korunması Hakkında Kanununun 56 ncı maddesi uyarınca, Senur Elektrik Motorları San. ve Tic. A.Ş. tarafından garanti altına alınmıştır. Bu cihazı kullanırken aşağıdaki şartları göz önünde bulundurmanız, cihazınızın garanti kapsamında kalmasını sağlar.

GARANTİ ŞARTLARI

- 1) Garanti süresi, malın teslim tarihinden itibaren başlar ve 3 yıldır.
- 2) Malın bütün parçaları dahil olmak üzere tamamı garanti kapsamındadır.
- 3) Malın ayıplı olduğunun anlaşılması durumunda tüketici, 6502 sayılı Tüketicinin Korunması Hakkında Kanununun 11 inci maddesinde yer alan;
 - a- Sözleşmeden dönme,
 - b- Satış bedelinden indirim isteme,
 - c- Ücretsiz onarılmasını isteme,
 - d- Satılanın ayıpsız bir misli ile değiştirilmesini isteme,haklarından birini kullanabilir.
- 4) Tüketicinin bu haklardan ücretsiz onarım hakkını seçmesi durumunda satıcı; işçilik masrafı, değiştirilen parça bedeli ya da başka herhangi bir ad altında hiçbir ücret talep etmeksizin malın onarımını yapmak veya yaptırmakla yükümlüdür. Tüketici ücretsiz onarım hakkını üretici veya ithalatçıya karşı da kullanabilir. Satıcı, üretici ve ithalatçı tüketicinin bu hakkını kullanmasından müteselsilen sorumludur.
- 5) Tüketicinin, ücretsiz onarım hakkını kullanması halinde malın;
 - Garanti süresi içinde tekrar arızalanması,
 - Tamiri için gereken azami sürenin aşılması,
 - Tamirinin mümkün olmadığının, yetkili servis istasyonu, satıcı, üretici veya ithalatçı tarafından bir raporla belirlenmesi durumlarında;tüketici malın bedel iadesini, ayıp oranında bedel indirimini veya imkân varsa malın ayıpsız misli ile değiştirilmesini satıcıdan talep edebilir. Satıcı, tüketicinin talebini reddedemez. Bu talebin yerine getirilmemesi durumunda satıcı, üretici ve ithalatçı müteselsilen sorumludur.
- 6) Malın tamir süresi 20 iş gününü, binek otomobil ve kamyonetler için ise 30 iş gününü geçemez. Bu süre, garanti süresi içerisinde mala ilişkin arızanın yetkili servis istasyonuna veya satıcıya bildirim tarihi, garanti süresi dışında ise malın yetkili servis istasyonuna teslim tarihinden itibaren başlar. Malın arızasının 10 iş günü içerisinde giderilememesi halinde, üretici veya ithalatçı; malın tamiri tamamlanıncaya kadar, benzer özelliklere sahip başka bir malı tüketicinin kullanımına tahsis etmek zorundadır. Malın garanti süresi içerisinde arızalanması durumunda, tamirde geçen süre garanti süresine eklenir.
- 7) Malın kullanma kılavuzunda yer alan hususlara aykırı kullanılmasından kaynaklanan arızalar garanti kapsamı dışındadır.
- 8) Tüketici, garantiden doğan haklarının kullanılmasına ile ilgili olarak çıkabilecek uyuşmazlıklarda yerleşim yerinin bulunduğu veya tüketici işleminin yapıldığı yereki Tüketici Hakem Heyetine veya Tüketici Mahkemesine başvurabilir.
- 9) Satıcı tarafından bu Garanti Belgesinin verilmemesi durumunda, tüketici Gümrük ve Ticaret Bakanlığı Tüketicinin Korunması ve Piyasa Gözetimi Genel Müdürlüğüne başvurabilir.

İMALATÇI / İTHALATÇI FIRMA

Ünvanı : SENUR ELEKTRİK MOTORLARI SAN. VE TİC. A.Ş.

Merkez Adresi : Cihangir Mah. Dolum Tesisleri Cad., Şehit Piyade Er Yavuz Bahar Sok. No: 7, 34310, Avcılar /İSTANBUL

Telefon : (0212) 422 19 10

Faks : (0212) 422 09 29

FIRMA YETKİLİSİNİN

İmza - Kaşesi :

ELEKTRİK MOTORLARI
Senur
SANAYİ VE TİCARET A.Ş.

MALIN

Cinsi : El Blenderi Set

Markası : Arnica

Modeli : Slim Mix Pro

Menşei : P.R.C.

Bandrol ve Seri No :

Teslim Tarihi ve Yeri :

Garanti Süresi : 3 Yıl

Azami Tamir Süresi : 20 İş günü

SATICI FİRMANIN

Ünvanı :

Adres :

Telefon :

Faks :

Fatura Tarihi ve No. :

Tarih/İmza/Kaşesi :

www.arnica.com.tr