


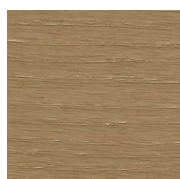
Collezione di arredi composta da sedute e tavoli. Sedia e poltrona con struttura in massello di frassino disponibili in due versioni: Seduta imbottita in poliuretano espanso ignifugo e schienale in canna; Seduta, schienale e braccioli imbottiti in poliuretano espanso ignifugo; Poltrona pozzetto in massello di frassino con seduta imbottita in poliuretano espanso ignifugo e schienale in canna; Divano e lounge con struttura in massello di frassino con schienale in canna. Cuscini di seduta e schienale con imbottitura in poliuretano espanso ignifugo. Tavolo estensibile con struttura in frassino e anello di protezione in metallo rutenio. Piano in frassino. Disponibile in versione tonda o ovale. Finiture e rivestimenti di collezione.

Collection of furnishings composed of seats and tables. Chair and armchair with solid ash frame available in two versions: Upholstered seat with fire retardant polyurethane foam padding and backrest in cane; Upholstered seat, backrest and armrests with fire retardant polyurethane foam padding; Extendable table with ash frame and ruthenium feet protection on the base. Top in ash. Available in round or oval version. Finishes and covers as per collection.



MATERIALI \ MATERIALS

Frassino \ Ash 



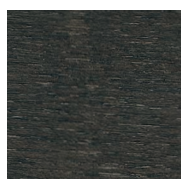
SG
Anilina Beige \
Beige Aniline



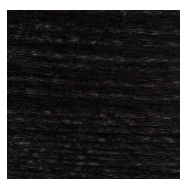
SC
Biscotto \
Biscuit



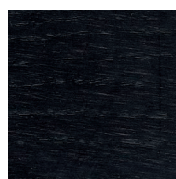
HJ
Moka \
Moka



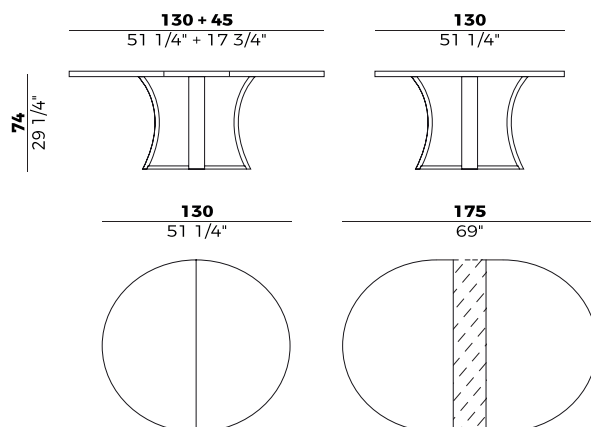
HK
Grigio Plumbeo \
Dark Grey



HL
Wengé \
Wengé



HP
Carbone \
Carbon



IMBALLAGGIO

3 x crt = m³ 0.40

peso lordo - Kg 80

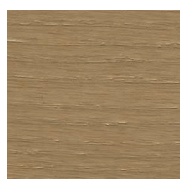
Collezione di arredi composta da sedute e tavoli. Sedia e poltrona con struttura in massello di frassino disponibili in due versioni: Seduta imbottita in poliuretano espanso ignifugo e schienale in canna; Seduta, schienale e braccioli imbottiti in poliuretano espanso ignifugo; Poltrona pozzetto in massello di frassino con seduta imbottita in poliuretano espanso ignifugo e schienale in canna; Divano e lounge con struttura in massello di frassino con schienale in canna. Cuscini di seduta e schienale con imbottitura in poliuretano espanso ignifugo. Tavolo estensibile con struttura in frassino e anello di protezione in metallo rutenio. Piano in frassino. Disponibile in versione tonda o ovale. Finiture e rivestimenti di collezione.

Collection of furnishings composed of seats and tables. Chair and armchair with solid ash frame available in two versions: Upholstered seat with fire retardant polyurethane foam padding and backrest in cane; Upholstered seat, backrest and armrests with fire retardant polyurethane foam padding; Extensible table with ash frame and ruthenium feet protection on the base. Top in ash. Available in round or oval version. Finishes and covers as per collection.



MATERIALI \ MATERIALS

Frassino \ Ash



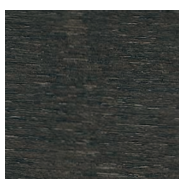
SG
Anilina Beige \
Beige Aniline



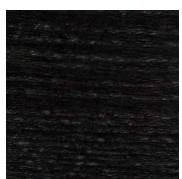
SC
Biscotto \
Biscuit



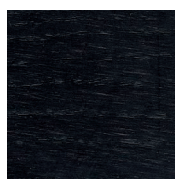
HJ
Moka \
Moka



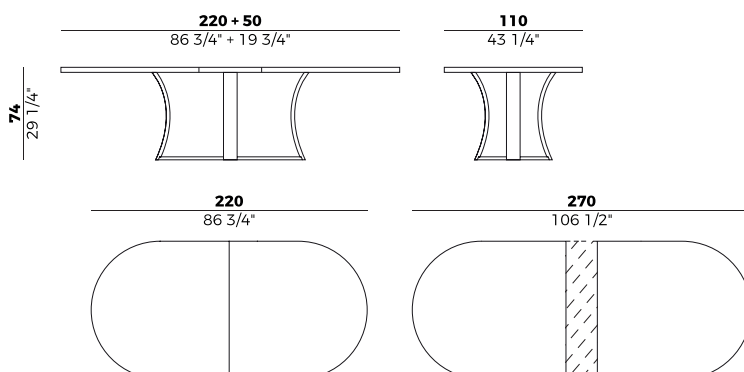
HK
Grigio Plumbeo \
Dark Grey



HL
Wengé \
Wengé



HP
Carbone \
Carbon



IMBALLAGGIO

3 crt = m³ 0.62

peso lordo - Kg 112