

# HAYGAIN®

## Purificateur de foin HG-600 Haygain®

### Guide d'utilisation



# Sommaire

<b>Sommaire</b> .....	<b>2</b>
<b>À propos de votre purificateur de foin HG-600 Haygain®</b> .....	<b>3</b>
<b>Préparatifs</b> .....	<b>4</b>
Déballez votre purificateur de foin Haygain® .....	4
Vue d'ensemble .....	5
Installation de votre purificateur de foin Haygain® .....	6
Raccordement du générateur de vapeur à la malle à foin .....	7
<b>Sécurité</b> .....	<b>9</b>
Sécurité générale .....	9
Sécurité électrique .....	9
<b>Utilisation de votre purificateur de foin Haygain®</b> .....	<b>11</b>
Remplissage du générateur de vapeur avec de l'eau .....	11
Chargement du fourrage .....	12
Traitement du fourrage par la vapeur .....	13
Déchargement du fourrage .....	14
Travail par temps froid .....	15
<b>Entretien</b> .....	<b>17</b>
Nettoyage de la malle à foin.....	17
Nettoyage du générateur de vapeur.....	17
Détartrage du générateur de vapeur .....	18
Entreposage de votre purificateur de foin Haygain® pendant une période prolongée .....	19
<b>Résolution des problèmes</b> .....	<b>21</b>
<b>Garantie</b> .....	<b>25</b>
<b>Contact</b> .....	<b>27</b>
<b>Registre d'entretien</b> .....	<b>28</b>

# À propos de votre purificateur de foin HG-600 Haygain®

Nous vous félicitons d'avoir fait l'acquisition d'un purificateur de foin HG-600 Haygain®.

La prolifération des moisissures peut concerner tout type de foin et d'enrubanné. Les moisissures créent une poussière qui, lorsqu'elle est inhalée, peut entraîner des allergies respiratoires. Ces conditions empêchent votre cheval de respirer correctement. La prolifération des moisissures réduit également la qualité nutritionnelle du fourrage.

Votre purificateur de foin Haygain® est le seul système, scientifiquement prouvé, qui élimine les spores de moisissures et les bactéries du fourrage, ainsi que les particules inhalables potentiellement allergènes. Le foin traité par la vapeur aide à protéger votre cheval contre les poussières et microorganismes nocifs, ce dernier peut alors démontrer toutes ses capacités. De plus, votre cheval adorera le goût amélioré du fourrage traité par la vapeur.

Haygain® s'engage à améliorer la santé et le bien-être de votre cheval. Pour en savoir plus sur ce que nous pouvons encore vous apporter, à vous et votre cheval, visitez notre site Web [www.haygain.com](http://www.haygain.com)

## À propos de ce guide d'utilisation

Ce guide décrit l'utilisation en toute sécurité et l'entretien de votre purificateur de foin Haygain®, ainsi que la manière d'en tirer le meilleur parti. Pour visionner des vidéos utiles ou connaître les questions fréquemment posées, visitez notre site Web [www.haygain.com](http://www.haygain.com)



### **Lisez ce guide avant d'utiliser votre produit**

Lisez ce guide avant de commencer à utiliser votre purificateur. Respectez scrupuleusement toutes les consignes lorsque vous utilisez votre purificateur de foin Haygain®.

## Avis de non-responsabilité

Tout a été mis en œuvre pour garantir l'exactitude des informations de ce guide d'utilisation au moment de sa publication. Nous nous réservons, cependant, le droit de modifier les informations à tout moment sans préavis.

Le non-respect des consignes du présent guide d'utilisation peut engager la responsabilité de l'utilisateur pour ce qui en découlerait et annuler la garantie. Nous déclinons toute responsabilité pour une utilisation incorrecte de votre purificateur de foin HG-600 Haygain® ou des modifications non autorisées.

Vous devez toujours traiter le fourrage par la vapeur dans le purificateur de foin pendant au moins 60 minutes et jusqu'à ce que le thermomètre indique au moins 80 °C. La durée minimale du traitement par la vapeur se base sur une température ambiante de 15 °C, une tension d'alimentation suffisante et un emplacement au même niveau que la mer.

### Informations sur votre purificateur de foin Haygain®

Avant de commencer à utiliser votre produit, notez les numéros de série et la date de livraison. Le numéro de série de la malle à foin est indiqué à l'intérieur du couvercle. Le numéro de série du générateur de vapeur est indiqué sur l'étiquette apposée à l'arrière du générateur.

Numéro de série (malle à foin)

---

Numéro de série (générateur de vapeur)

---

Date de livraison

---

## Préparatifs

### Déballez votre purificateur de foin Haygain®

Vérifiez que vous disposez bien de toutes les pièces indiquées ci-dessous. Si une pièce manque, contactez votre revendeur dans les sept jours qui suivent la livraison.

Malle à foin HG-600 Haygain®, avec rampe de distribution de vapeur équipée de 5 pics fixes

Générateur de vapeur PB, équipé d'un tuyau de vapeur à raccord rapide

Entonnoir

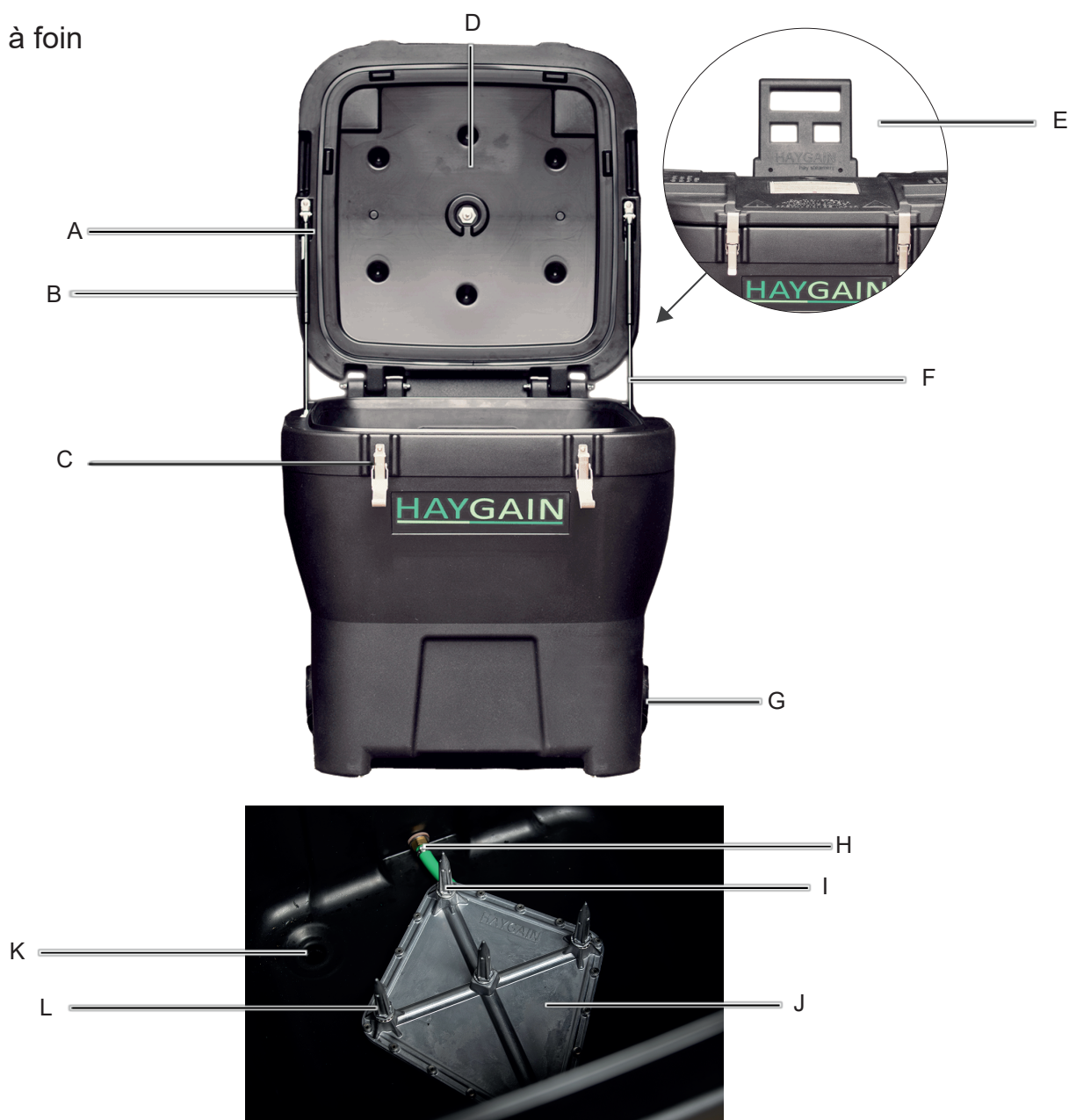
Arrosoir

Paquet de détartrant Haygain®

Guide d'utilisation

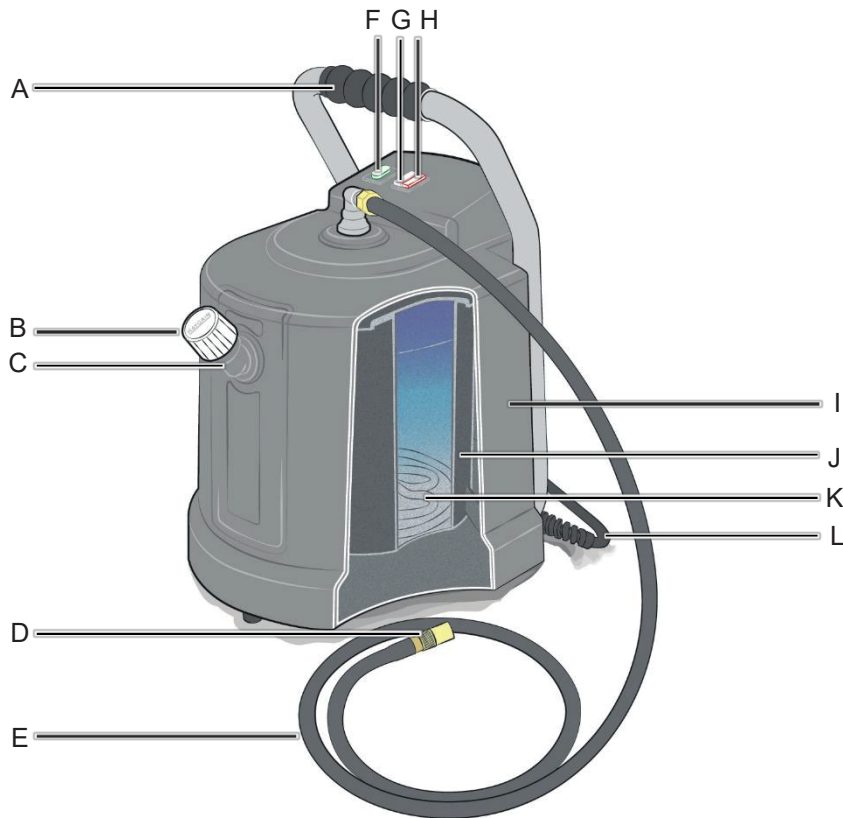
## Vue d'ensemble

Malle à foin



- |          |                               |          |  |
|----------|-------------------------------|----------|--|
| <b>A</b> | Couvercle                     | <b>G</b> | Roue                                   |
| <b>B</b> | Joint du couvercle            | <b>H</b> | Tuyau interne                          |
| <b>C</b> | Crochet de fermeture          | <b>I</b> | Orifice de vapeur                      |
| <b>D</b> | Thermomètre                   | <b>J</b> | La rampe de distribution vapeur        |
| <b>E</b> | Poignée réglable en hauteur   | <b>K</b> | Orifice de vidange                     |
| <b>F</b> | Des vérins a gaz du couvercle | <b>L</b> | Pic de la rampe de distribution vapeur |

## Générateur de vapeur



- |          |                           |          |  |
|----------|---------------------------|----------|--|
| <b>A</b> | Poignée                   | <b>G</b> | Témoin de chauffage (orange)                           |
| <b>B</b> | Bouchon de sécurité       | <b>H</b> | Témoin de réservoir vide (rouge)                       |
| <b>C</b> | Bec de remplissage        | <b>I</b> | Boîtier externe isolé en polycarbonate                 |
| <b>D</b> | Raccord pour malle à foin | <b>J</b> | Réservoir en acier inoxydable                          |
| <b>E</b> | Tuyau de vapeur           | <b>K</b> | Élément de chauffage en nickel plaqué de cuivre        |
| <b>F</b> | Bouton marche-arrêt       | <b>L</b> | Câble d'alimentation et dispositif de retenue du câble |

## Installation de votre purificateur de foin Haygain®



**Installez votre purificateur de foin Haygain® dans un endroit sécurisé**  
 Pour éviter tout risque et tout endommagement de votre purificateur de foin Haygain®, utilisez-le dans un endroit présentant les caractéristiques ci-dessous.



**Faites attention lorsque vous déplacez votre purificateur de foin Haygain®**

Mettez le générateur de vapeur hors tension avant de déplacer la malle à foin ou le générateur de vapeur. Videz la malle à foin du fourrage et assurez-vous que le générateur de vapeur a refroidi.

Pour déplacer la malle à foin, utilisez la poignée réglable en hauteur située à l'arrière de la malle pour la pousser ou la tirer. Après avoir déplacé la malle à foin, vérifiez que la poignée est dans sa position la plus haute pour soutenir le couvercle de la malle à foin lorsqu'il est ouvert.

Pour déplacer le générateur de vapeur, soulevez-le par sa poignée.

Installez votre purificateur de foin Haygain® dans un endroit présentant les caractéristiques suivantes :

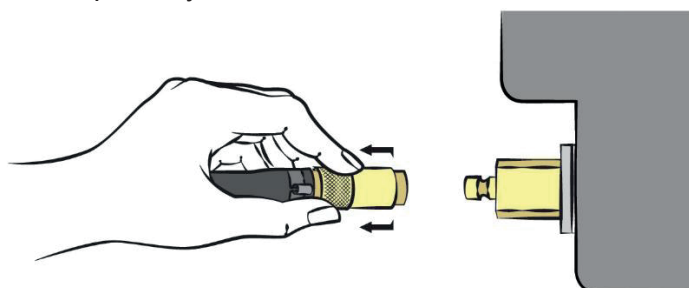
Lieu	Générateur de vapeur : intérieur uniquement Malle à foin : intérieur ou extérieur <b>Note</b> : De l'eau sort par l'orifice de vidange de la malle à foin. Non accessible aux enfants et animaux
Sol	Un sol dur et plat qui draine bien Propre et exempt de moisissures ou d'humidité
Ventilation	Bien ventilé, pour éviter la formation d'humidité Rien sur la malle à foin ou le générateur de vapeur
Alimentation électrique	À 4 mètres maximum d'une prise électrique Pas installé directement sous une prise électrique, cette dernière peut en effet se corroder sous l'effet de la vapeur Conforme aux caractéristiques électriques indiquées à la page 9
Eau	Près d'une source d'eau du robinet potable

## Raccordement du générateur de vapeur à la malle à foin

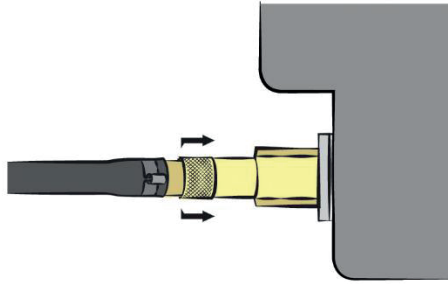
Lorsque la malle à foin et le générateur de vapeur sont installés dans un endroit approprié, utilisez le tuyau de vapeur pour les raccorder.

Pour raccorder le générateur de vapeur à la malle à foin :

1. Repérez le raccord rapide à l'extrémité du tuyau de vapeur.
2. Tirez vers l'arrière et retenez la bague du raccord rapide sur le tuyau, puis adaptez-la fermement sur l'embout pour tuyau de la malle à foin.



3. Relâchez la bague du raccord rapide sur le tuyau, elle glisse alors en position verrouillée.



4. Pour vérifier que le tuyau de vapeur est bien raccordé, tirez sur le tuyau. Vérifiez que le tuyau n'est pas entortillé ou pincé.



# Sécurité

## Sécurité générale



**Utilisez votre purificateur de foin Haygain® dans un endroit sécurisé**  
Installez votre purificateur de foin Haygain® dans un endroit présentant les caractéristiques indiquées à la page 6.



**La vapeur et les températures élevées peuvent entraîner des brûlures**  
Lorsque le générateur de vapeur est sous tension, la vapeur qu'il produit s'échappe du générateur et de la malle à foin. Laissez le générateur de vapeur refroidir avant d'ouvrir le bouchon de sécurité.  
Des parties de la malle à foin, par exemple les pics de la rampe de distribution, peuvent devenir très chaudes. Faites attention lorsque vous traitez le foin par la vapeur et lorsque vous le déchargez.



**Manipulez le produit avec précaution**  
Faites attention à ne pas endommager votre purificateur de foin Haygain®. N'utilisez pas d'objets pointus, par exemple, des fourches à foin, à l'intérieur de la malle à foin.  
Si l'une des pièces de votre purificateur de foin Haygain®, y compris le tuyau de vapeur, le câble électrique ou le thermomètre, est endommagée, n'utilisez pas le purificateur. Contactez-nous.



**Maintenez les enfants et les animaux en sécurité**  
Maintenez les enfants et les animaux à distance de votre purificateur de foin Haygain®.



**Effectuez l'entretien de votre purificateur de foin Haygain®**  
Respectez les consignes d'entretien du présent guide d'utilisation. Si vous n'effectuez pas l'entretien de votre purificateur de foin Haygain®, il risque de ne plus fonctionner ou de représenter un danger. Utilisez uniquement des pièces de rechange Haygain® d'origine et des accessoires approuvés.

## Sécurité électrique



**Les équipements électriques peuvent être dangereux**  
Vérifiez que votre installation électrique est conforme aux caractéristiques du générateur de vapeur. Si vous avez des questions sur votre installation électrique, contactez un électricien qualifié.

## Caractéristiques électriques

Le générateur de vapeur est un appareil électrique. Avant d'utiliser le générateur de vapeur, vérifiez que la fiche, le câble et le dispositif de retenue du câble ne sont pas endommagés.

Il faut systématiquement contrôler l'état du câble électrique et sa prise pour vérifier qu'ils ne deviennent pas sales, corrodés ou abimés

Il faut se servir de ce produit seulement si l'installation électrique a été homologuée et se conforme aux exigences suivantes

2750 W

50/60 Hz

230 V

Le générateur de vapeur doit être mis à la terre.

La fiche, le câble, le dispositif de retenue du câble et la prise électrique ne sont pas endommagés.

La fiche et le câble sont propres et secs lorsque vous les branchez sur la prise électrique.

Nous vous recommandons de brancher le générateur de vapeur sur une prise électrique protégée par un disjoncteur différentiel de fuite à la terre.



**Ne pas utiliser ce produit avec une rallonge électrique**

### Minuteries

Pour mettre sous tension ou hors tension le générateur de vapeur à une heure précise, vous pouvez utiliser une minuterie.

Si vous branchez le générateur de vapeur sur une minuterie, assurez-vous que la minuterie est conforme aux caractéristiques électriques indiquées à la page 9. Vérifiez que le générateur de vapeur est bien raccordé à la minuterie et que la minuterie est bien raccordée à la prise électrique.

# Utilisation de votre purificateur de foin Haygain®



## Lisez la section relative à la sécurité

Avant d'utiliser votre purificateur de foin Haygain®, lisez la section Sécurité.

Après avoir installé votre purificateur de foin Haygain® et vous être assuré de la sécurité, vous pouvez commencer à traiter le foin. Vous pouvez donner du foin traité à votre cheval juste après le traitement ou, idéalement, dans les 24 heures qui suivent.

Pour traiter le foin par la vapeur, effectuez les tâches suivantes :

1. Remplissez le générateur de vapeur avec de l'eau.
2. Chargez le fourrage dans la malle à foin
3. Traitez par la vapeur le fourrage présent dans la malle à foin.
4. Déchargez le fourrage de la malle à foin.

En cas de gel, consultez la page 15.

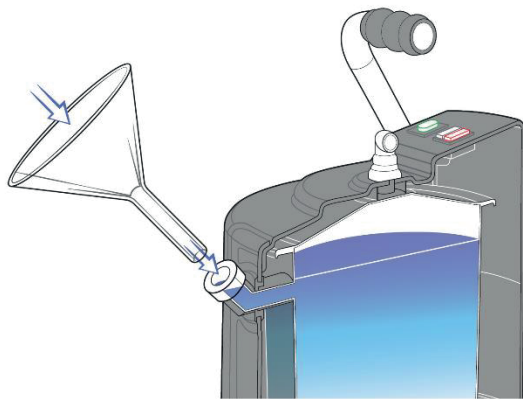
**Conseil :** Avec 8 litres d'eau dans le générateur de vapeur, vous pouvez traiter par la vapeur deux lots de fourrage à la suite l'un de l'autre. L'eau présente dans le générateur de vapeur étant déjà chaude après le traitement du premier lot, le deuxième lot peut ainsi être traité plus rapidement.

## Remplissage du générateur de vapeur avec de l'eau

Avant de commencer à traiter le fourrage par la vapeur, vous devez remplir le générateur de vapeur avec de l'eau.

Pour remplir le générateur de vapeur avec de l'eau :

1. **Avertissement :** N'ouvrez pas le bouchon de sécurité tant que le générateur de vapeur est chaud. Assurez-vous que le générateur de vapeur a refroidi.  
Dévissez le bouchon de sécurité du générateur de vapeur.
2. Pour vérifier que le générateur de vapeur est vide, tenez-le par sa poignée et inclinez-le. Videz l'eau par le bec de remplissage dans une bouche d'égout ou un récipient.
3. Insérez l'entonnoir dans le bec de remplissage. Pour améliorer l'écoulement de l'eau dans le générateur de vapeur, le tube de l'entonnoir doit toucher le fond du bec.



4. Versez avec précaution jusqu'à 8 litres d'eau claire du robinet dans le générateur de vapeur. Si vous traitez par la vapeur une seule balle de foin, nous vous recommandons d'utiliser 6 litres d'eau claire du robinet.

**Avertissement :** Veillez à ne pas trop remplir d'eau le générateur de vapeur. N'ajoutez jamais à l'eau de l'antigel ni aucun autre additif.

5. Retirez l'entonnoir du générateur de vapeur, puis vissez le bouchon de sécurité et serrez-le à la main.

## Chargement du fourrage

La malle à foin peut contenir un peu plus de la moitié d'une balle, plusieurs filets à foin ou du foin en vrac. Lors du traitement par la vapeur d'une partie d'une balle de foin, utilisez l'une des ficelles de la balle pour rattacher le foin et ainsi le resserrer. Après le traitement, coupez et retirez la ficelle.

Après le traitement par la vapeur, les pièces métalliques des filets à foin sont très chaudes. Les températures élevées de la malle à foin peuvent également entraîner le rétrécissement de certains filets à foin. Nous vous recommandons d'utiliser les filets à foin Haygain®, ils ne comportent aucune pièce métallique et résistent à la chaleur et, par conséquent, ne rétrécissent pas. Vous pouvez commander les filets à foin Haygain® sur le site Web [www.haygain.com](http://www.haygain.com)

Pour charger le fourrage :

1. Ouvrez le couvercle de la malle à foin.
2. Vérifiez que la malle ne comporte aucun brin de foin et que les orifices de vapeur et l'orifice de vidange ne sont pas obstrués. Si nécessaire, nettoyez la malle avant de charger du foin. Pour en savoir plus sur le nettoyage de la malle à foin, consultez la page 17.
3. Chargez du foin dans la malle. Installez les filets à foin ou les tranches de bottes de foin à la verticale, parallèlement aux côtés de la malle.
4. Tassez bien le foin en faisant attention aux pics de la rampe de distribution. Vérifiez que les pics de la rampe transpercent complètement le foin.

5. Fermez le couvercle de la malle à foin et attachez les crochets de fermeture.

## Traitement du fourrage par la vapeur

Lorsque vous traitez par la vapeur le fourrage placé dans la malle à foin, la température interne de la malle peut atteindre 80 °C et plus. Cela correspond à une température du fourrage de 100 °C. La combinaison de la température élevée et de l'humidité tue les spores de moisissures et les bactéries présentes dans le fourrage. Votre cheval est alors protégé contre les poussières et microorganismes nocifs.

La vapeur qui s'échappe du bouchon de remplissage pendant le traitement par la vapeur indique que la pression à l'intérieur du générateur de vapeur est trop élevée. Cela peut être dû à une obstruction dans la malle à foin, le générateur de vapeur ou le tuyau de vapeur. Pour plus d'informations, consultez la page 23.

### Faites en sorte que le générateur de vapeur ne manque jamais d'eau

Si le générateur de vapeur est vide, on dit qu'il 'chauffe à sec', il risque d'être endommagé. Le cas échéant, un avertisseur sonore retentit et le témoin de réservoir vide s'allume en rouge. Mettez immédiatement le générateur de vapeur hors tension. Laissez le générateur de vapeur refroidir avant d'ouvrir le bouchon de sécurité et d'ajouter de l'eau. Ne montez pas sur le générateur de vapeur lorsque vous dévissez le bouchon de sécurité.




Pour traiter le fourrage par la vapeur :

1. **Avertissement** : Avant de brancher le générateur de vapeur sur une prise électrique, essuyez l'eau qui pourrait s'être répandue autour de votre purificateur de foin Haygain®. Vérifiez que la fiche, le câble et la prise électrique sont propres et secs. Branchez le générateur de vapeur sur une prise électrique.
2. Pour mettre le générateur de vapeur sous tension, appuyez sur le bouton marche-arrêt. Le bouton marche-arrêt devient vert et le témoin de chauffage devient orange.
3. Traitez le fourrage par la vapeur pendant 60 minutes, puis vérifiez le relevé du thermomètre situé sur le couvercle de la malle à foin.
 

Si la température indiquée est supérieure ou égale à 80 °C, le traitement par la vapeur est terminé.

Si la température indiquée est inférieure à 80 °C, poursuivez le traitement jusqu'à atteindre cette température.


4. Pour charger un deuxième lot de fourrage et le traiter par la vapeur, procéder comme suit :
  - a. Pour mettre le générateur de vapeur hors tension, appuyez sur le bouton marche-arrêt.
  - b. Pour en savoir plus sur le déchargement du foin en toute sécurité, consultez la page 14. Ouvrez le couvercle de la malle à foin et déchargez le fourrage.

- c. Chargez le deuxième lot dans la malle à foin, puis fermez le couvercle et attachez les crochets de fermeture.
- d. Pour mettre le générateur de vapeur de nouveau sous tension, appuyez sur le bouton marche-arrêt.
- e. L'eau présente dans le générateur de vapeur étant déjà chaude, traitez le fourrage par la vapeur pendant 35 minutes. Vérifiez ensuite le relevé du thermomètre situé sur le couvercle de la malle à foin.
  - Si la température indiquée est supérieure ou égale à 80 °C, le traitement par la vapeur est terminé.
  - Si la température indiquée est inférieure à 80 °C, poursuivez le traitement jusqu'à atteindre cette température.
5. Pour mettre le générateur de vapeur hors tension, appuyez sur le bouton marche-arrêt.
6. Débranchez le générateur de vapeur de la prise électrique.
7. Une fois que le générateur de vapeur a refroidi, dévissez son bouchon de sécurité.
8. Tenez le générateur de vapeur par sa poignée et inclinez-le. Videz l'eau par le bec de remplissage dans une bouche d'égout ou un récipient afin de limiter la formation d'une couche de calcaire.

## Déchargement du fourrage

Le foin traité par la vapeur est chaud et sent bon. La plupart des chevaux adorent le goût de ce foin et le préfèrent au foin sec ou trempé. Nous vous recommandons de modifier progressivement le régime alimentaire de votre cheval, afin que son système digestif ait le temps de s'adapter. Lorsque vous commencez à utiliser du foin traité par la vapeur, mélangez-le au foin habituel pendant quelques jours.

Vous pouvez donner du foin traité à votre cheval juste après le traitement ou, idéalement, dans les 24 heures qui suivent. Le foin traité est légèrement humide à l'extérieur en raison de la condensation qui se forme dans le fond de la malle à foin. L'intérieur reste sec au toucher.

Pour garantir une fermeture étanche durable de la malle, laissez le couvercle sur la malle lorsque cette dernière a refroidi.



### **Faites attention à la vapeur lorsque vous ouvrez la malle à foin**

Lorsque vous ouvrez le couvercle de la malle à foin, tenez-vous sur le côté de la malle pour laisser la vapeur s'échapper. Ne vous penchez pas sur la malle à foin lorsque la vapeur s'échappe.

Pour décharger du fourrage :

1. Il faut détacher les attaches et commencer à lever le couvercle. Le couvercle va se lever seul en étant aidé par les vérins à gaz. Ca vous permettra d'éviter la vapeur.
2. Déchargez le fourrage de la malle à foin.

**Avertissement** : Si le fourrage présent dans la malle à foin est trop chaud, portez des gants de protection pour le manipuler. Faites attention lorsque vous déchargez des filets à foin, leurs pièces métalliques sont très chaudes.

3. Fermez le couvercle de la malle à foin.

## Travail par temps froid

Lorsque la température ambiante est très basse, l'eau peut geler dans la malle à foin, le générateur de vapeur ou le tuyau de vapeur.



### N'utilisez pas d'antigel

N'utilisez jamais d'antigel ni aucun autre additif dans le générateur de vapeur. Les additifs peuvent entraîner un risque pour la santé de votre cheval ou endommager le générateur de vapeur. Cela annule également la garantie.

Pour traiter le foin par la vapeur par temps froid :



En cas de gel, vérifiez que le générateur a été vidé de toute son eau avant de l'entreposer.

1. Détachez le tuyau de vapeur de la malle à foin.
2. Pour garantir l'absence de glace dans le tuyau de vapeur, remplissez le générateur de vapeur avec de l'eau, puis mettez-le sous tension. Ne chargez pas le fourrage dans la malle à foin.
 

Si de la vapeur s'échappe du bouchon de sécurité et non du tuyau de vapeur, mettez le générateur de vapeur hors tension. Pour éliminer la glace du tuyau de vapeur, placez-le dans de l'eau chaude et comprimez-le doucement. Mettez ensuite de nouveau le générateur de vapeur sous tension.

**Avertissement** : Ne dévissez pas le bouchon de sécurité.

Si la vapeur sort par le tuyau de vapeur, passez à l'étape 4.
3. Pour garantir l'absence de glace dans la malle à foin, raccordez le tuyau de vapeur à la malle à foin. Ne chargez pas le fourrage dans la malle à foin.
 

**Avertissement** : Le tuyau de vapeur est chaud. Faites attention lorsque vous le tenez.

Si la vapeur ne sort pas par les pics de la rampe de distribution, mettez le générateur de vapeur hors tension. Pour éliminer la glace de la malle à foin, versez de l'eau chaude dessus. Mettez ensuite de nouveau le générateur de vapeur sous tension.

**Avertissement** : Ne dévissez pas le bouchon de sécurité.

Si la vapeur sort par les pics de la rampe de distribution, vous pouvez traiter le foin par la vapeur comme d'habitude.

- Après avoir utilisé votre purificateur de foin Haygain®, détachez le tuyau de vapeur de la malle à foin. Pour empêcher la formation de glace dans la malle à foin, inclinez la malle vers l'arrière. Laissez l'eau s'évacuer de la rampe de distribution de vapeur.



## Entretien

Pour continuer à traiter le foin par la vapeur et à rendre votre cheval heureux, réalisez l'entretien de votre purificateur de foin Haygain®. Effectuez les tâches suivantes :

- Tous les jours:
  - Nettoyez le générateur de vapeur
- Toutes les semaines :
  - Nettoyez la malle à foin
- Toutes les 4 à 6 semaines :
  - Détartrez le générateur de vapeur

### Nettoyage de la malle à foin

Nettoyez la malle à foin toutes les semaines. Pour nettoyer la malle à foin après un traitement par la vapeur, mettez le générateur de vapeur hors tension et attendez au moins 30 minutes qu'il ait refroidi.

Pour nettoyer la malle à foin :

1. Ouvrez le couvercle de la malle à foin.  
**Avertissement** : Veillez à ne pas vous cogner la tête contre le couvercle lorsque vous nettoyez la malle à foin.
2. Retirez tout brin de foin de la malle à foin, y compris au niveau de l'orifice de vidange et du dessous de la rampe de distribution de vapeur.  
**Avertissement** : Faites attention, les pics sont affûtés.
3. Utilisez de l'eau claire du robinet pour rincer la malle à foin. Laissez l'eau s'évacuer par l'orifice de vidange situé dans le fond de la malle à foin.
4. Fermez le couvercle de la malle à foin.

### Nettoyage du générateur de vapeur

Nettoyez le générateur de vapeur toutes les semaines. Pour nettoyer le générateur de vapeur après un traitement par la vapeur, mettez-le hors tension et attendez au moins 30 minutes qu'il ait refroidi.

Pour nettoyer le générateur de vapeur :

1. Débranchez le générateur de vapeur de la prise électrique.
2. Pour détacher le tuyau de vapeur de la malle à foin, procédez comme suit :
  - a. Tirez vers l'arrière la bague du raccord rapide sur le tuyau.
  - b. Détachez le raccord rapide de l'embout pour tuyau de la malle à foin.
3. Videz le tuyau de vapeur de son eau.
4. Dévissez le bouchon de sécurité du générateur de vapeur. Retirez tout brin de foin ou tout autre matériau présent sur le bouchon de sécurité.

5. Insérez l'entonnoir dans le bec de remplissage.
6. Versez avec précaution 4 litres d'eau claire du robinet dans le générateur de vapeur, afin de le remplir jusqu'à la moitié.
7. Retirez l'entonnoir du générateur de vapeur, puis vissez le bouchon de sécurité et serrez-le à la main.
8. Pour éliminer tout matériau présent dans le générateur de vapeur, secouez le générateur de vapeur.
9. Dévissez le bouchon de sécurité du générateur de vapeur, puis videz l'eau par le bec de remplissage dans une bouche d'égout ou un récipient.
10. Répétez les étapes 5 à 9 jusqu'à ce que l'eau qui sort du générateur de vapeur soit claire.
11. Vissez le bouchon de sécurité du générateur de vapeur et serrez-le à la main.
12. Raccordez le tuyau de vapeur à la malle à foin et branchez le générateur de vapeur sur une prise électrique.

## Détartrage du générateur de vapeur

Une couche de calcaire peut se former dans le générateur de vapeur. Pour éviter un endommagement du générateur de vapeur, détartrez-le toutes les 4 à 6 semaines, en fonction des facteurs suivants :

- Fréquence des traitements de foin par la vapeur
- Dureté de l'eau utilisée

Vous pouvez acheter du détartrant sur le site Web [www.haygain.com](http://www.haygain.com)



### **Étiquetez le générateur de vapeur une fois qu'il a été détartré**

Si vous traitez le foin par la vapeur alors que le générateur de vapeur contient du détartrant, cela peut représenter un risque pour la santé de votre cheval. Pour empêcher les autres personnes d'utiliser le générateur de vapeur lorsque vous le détartrez, apposez une étiquette claire indiquant qu'il contient du détartrant.

Pour détartre le générateur de vapeur :

1. Avant de détartre le générateur de vapeur, nettoyez-le. Pour plus d'informations, consultez la page 17. Après avoir nettoyé le générateur de vapeur, ne vissez pas le bouchon de sécurité et ne raccordez pas le tuyau de vapeur à la malle à foin. Assurez-vous que le générateur de vapeur est complètement vide.
2. Ouvrez le paquet de détartrant et dissolvez-le dans le volume d'eau chaude requis, comme décrit dans les consignes du fabricant.
3. Insérez l'entonnoir dans le bec de remplissage.

4. Versez avec précaution la solution diluée de détartrant dans le générateur de vapeur.
5. Retirez l'entonnoir du générateur de vapeur, puis vissez le bouchon de sécurité et serrez-le à la main.
6. Pour mettre le générateur de vapeur sous tension, appuyez sur le bouton marche-arrêt. Le bouton marche-arrêt devient vert et le témoin de chauffage devient orange.
7. Lorsque l'eau commence à bouillir et la vapeur sort par le tuyau de vapeur, mettez le générateur de vapeur hors tension. Pour mettre le générateur de vapeur hors tension, appuyez sur le bouton marche-arrêt.
8. Débranchez le générateur de vapeur de la prise électrique.
9. Étiquetez clairement le générateur de vapeur pour indiquer qu'il contient du détartrant. Laissez ensuite le détartrant agir pendant au moins trois heures.  
**Conseil** : Nous vous recommandons de détartrer le générateur de vapeur pendant la nuit.
10. Pour éliminer tout matériau présent dans le générateur de vapeur, secouez le générateur de vapeur.
11. Dévissez le bouchon de sécurité du générateur de vapeur, puis videz l'eau par le bec de remplissage dans une bouche d'égout ou un récipient.
12. Nettoyez le générateur de vapeur jusqu'à ce que l'eau qui en sort soit claire. Pour plus d'informations, consultez la page 17.

## Entreposage de votre purificateur de foin Haygain® pendant une période prolongée

Si vous n'utilisez pas votre purificateur de foin Haygain® pendant au moins une semaine, procédez comme suit pour l'entreposer correctement.

Pour entreposer la malle à foin pendant une période prolongée :

1. Nettoyez la malle à foin. Pour plus d'informations, consultez la page 17.
2. Détachez le tuyau de vapeur de la malle à foin. Videz le tuyau de vapeur de son eau.
3. Entrez votre purificateur de foin dans un endroit sec et abrité.
4. Avant d'utiliser de nouveau la malle à foin, nettoyez-la bien.

Pour entreposer le générateur de vapeur pendant une période prolongée :

1. Débranchez le générateur de vapeur de la prise électrique.
2. Nettoyez le générateur de vapeur. Pour plus d'informations, consultez la page 17.
3. Si le générateur de vapeur n'est pas utilisé pendant au moins quatre semaines, détarrez-le. Pour plus d'informations, consultez la page 18.
4. Videz le générateur de vapeur de son eau.

5. Entrez le générateur de vapeur dans un endroit sec et abrité, dont la température est supérieure au point de congélation. Entrez le générateur de vapeur avec le câble électrique enroulé.
6. Avant d'utiliser de nouveau le générateur de vapeur, contrôlez-le bien. Vérifiez que la fiche et le câble ne sont pas endommagés et qu'ils sont propres et secs.

## Résolution des problèmes

En cas de problèmes rencontrés lors de l'utilisation de votre purificateur de foin Haygain®, étudiez les causes et solutions possibles. Si les problèmes persistent après cette recherche, contactez-nous.

Le traitement par la vapeur du fourrage prend plus de temps que d'habitude

Cause possible	Solution
La température ambiante ou la température de l'eau est inférieure à la normale.	Traitez le fourrage par la vapeur plus longtemps que d'habitude. Assurez-vous que la température indiquée sur le thermomètre de la malle à foin atteigne 80 °C. Pour réduire la durée du traitement, vous pouvez remplir le générateur de vapeur avec de l'eau chaude avant de le mettre sous tension.
La quantité de foin chargée est plus lourde que la normale ou remplit de manière inégale la malle à foin.	
L'élément de chauffage du générateur de vapeur est recouvert de calcaire, ce qui réduit ses performances.	Laissez le générateur de vapeur refroidir. Nettoyez et détartrez le générateur de vapeur. Pour en savoir plus sur l'entretien, consultez la page 17.
La tension électrique est peut-être inférieure à la normale.	Vérifiez que le générateur de vapeur est branché sur une prise électrique d'une tension suffisante. En cas de doute, contactez un électricien qualifié. Essayez de mettre hors tension les autres appareils. Si la tension est insuffisante, traitez le fourrage par la vapeur plus longtemps que d'habitude. Assurez-vous que la température indiquée sur le thermomètre de la malle à foin atteigne 80 °C. Pour réduire la durée du traitement, vous pouvez remplir le générateur de vapeur avec de l'eau chaude avant de le mettre sous tension.

Le foin n'est pas correctement traité ou la vapeur ne sort pas par les pics de la rampe de distribution

Cause possible	Solution
La quantité de foin chargée est plus lourde que la normale ou n'est pas assez tassée dans la malle à foin.	Traitez le fourrage par la vapeur plus longtemps que d'habitude. Assurez-vous que la température indiquée sur le thermomètre de la malle à foin atteigne 80 °C. Pour réduire la durée du traitement, vous pouvez remplir le générateur de vapeur avec de l'eau chaude avant de le mettre sous tension.

	Lorsque vous chargez le foin, tassez-le bien et de manière uniforme dans la malle.
La malle à foin ne se trouve pas sur un sol plat, la vapeur risque alors de ne sortir que par certains pics de la rampe de distribution.	Laissez votre purificateur de foin Haygain® refroidir. Placez la malle à foin sur un sol plat.
Le tuyau de vapeur est plié ou endommagé.	Laissez votre purificateur de foin Haygain® refroidir. Remplacez le tuyau de vapeur. Pour commander un tuyau de vapeur neuf, contactez-nous.
La rampe de distribution de vapeur renferme une quantité inhabituelle d'eau ou de condensation.	Laissez votre purificateur de foin Haygain® refroidir. Détachez le tuyau de vapeur de la malle à foin. Pour vidanger l'eau de la rampe de distribution de vapeur, inclinez la malle à foin vers l'arrière.

Le générateur de vapeur déclenche le disjoncteur ou le disjoncteur différentiel de fuite à la terre

Cause possible	Solution
La tension d'alimentation est peut-être insuffisante.	Vérifiez que le générateur de vapeur est branché sur une prise électrique d'une tension suffisante. En cas de doute, contactez un électricien qualifié. Essayez de mettre hors tension les autres appareils.
Le générateur de vapeur est humide.	Attendez 24 heures que le générateur de vapeur sèche, puis réessayez. Entreposez toujours le générateur de vapeur dans un endroit chaud et sec. Pour éviter l'humidité, maintenez le sol à proximité du générateur de vapeur sec.

Le générateur de vapeur ne se met pas sous tension

Cause possible	Solution
Le générateur n'est pas alimenté électriquement.	Branchez le générateur de vapeur sur une prise électrique en bon état.
Le fusible du générateur de vapeur a grillé.	Remplacez le fusible du générateur de vapeur.
Une défaillance a activé le dispositif de sécurité par coupure du générateur de vapeur.	Le générateur de vapeur doit être réparé. Contactez-nous.

L'avertisseur sonore du générateur de vapeur retentit lorsque ce dernier contient de l'eau

Cause possible	Solution
Le générateur de vapeur s'est vidé, ce qui a activé le fusible thermique.	Le générateur de vapeur doit être réparé. Contactez-nous.
Le générateur de vapeur n'est pas sur un sol plat, ce qui a activé le fusible thermique.	
Le générateur de vapeur contenait de la glace lorsqu'il a été mis sous tension, ce qui a activé le fusible thermique.	
L'élément de chauffage du générateur de vapeur est recouvert de calcaire.	Laissez le générateur de vapeur refroidir. Nettoyez et démarrez le générateur de vapeur. Pour en savoir plus sur l'entretien, consultez la page 17.

De la vapeur ou de l'eau s'échappe de la malle à foin pendant le traitement

Cause possible	Solution
Le traitement par la vapeur est presque terminé.	Lorsque le traitement par la vapeur est presque terminé, il est normal que de la vapeur s'échappe par les côtés ou l'orifice de vidange de la malle à foin.
Votre malle à foin ne se trouve pas sur un sol plat. La malle à foin peut alors se tordre ou se plier pendant le chauffage, ce qui crée un espace entre la malle et son couvercle.	Laissez votre purificateur de foin Haygain® refroidir. Placez la malle à foin sur un sol plat.
Votre malle à foin a refroidi alors que son couvercle n'était pas en place, ce dernier risque de ne plus s'adapter correctement sur la malle.	Laissez toujours le couvercle en place sur la malle à foin lorsqu'elle refroidit.

La vapeur s'échappe par le bouchon de sécurité du générateur de vapeur pendant le traitement

Cause possible	Solution
Le générateur de vapeur est trop rempli.	Laissez le générateur de vapeur refroidir. Évacuez l'excès d'eau du générateur de vapeur.

<p>Du foin ou de la saleté empêche la fermeture totale du bouchon de sécurité.</p>	<p>Laissez le générateur de vapeur refroidir. Retirez et nettoyez le bouchon de sécurité.</p>
<p>Le joint du bouchon de sécurité est sale, endommagé ou manquant.</p>	<p>Laissez le générateur de vapeur refroidir. Retirez et nettoyez le bouchon de sécurité ainsi que son joint. Si le joint du bouchon de sécurité est endommagé, remplacez-le. Pour commander des joints de bouchon de sécurité, contactez votre revendeur. Pour remplacer un joint de bouchon de sécurité, insérez-le dans la base du bouchon de sécurité, sous le filetage en métal. <b>Conseil :</b> Utilisez un tournevis pour insérer fermement le joint neuf du bouchon de sécurité.</p>
<p>Le tuyau de vapeur est obstrué ou pincé.</p>	<p>Redressez le tuyau de vapeur et retirez tout ce qui est posé dessus.</p> <p>Laissez votre purificateur de foin Haygain® refroidir. Détachez le tuyau de vapeur aux deux extrémités et rincez l'intérieur du tuyau à l'eau. Raccordez le générateur de vapeur au tuyau de vapeur et mettez le générateur sous tension. Si de la vapeur s'échappe du tuyau de vapeur, mais pas du bouchon de sécurité, vous pouvez traiter le foin par la vapeur comme d'habitude. Si de la vapeur s'échappe toujours du bouchon de sécurité, mettez le générateur de vapeur hors tension et contactez votre revendeur.</p>
<p>Le tuyau de vapeur ou la rampe de distribution de vapeur est gelé(e).</p>	<p>Laissez votre purificateur de foin Haygain® refroidir. Pour éliminer la glace du tuyau de vapeur, placez-le dans de l'eau chaude. Pour éliminer la glace de la rampe de distribution de vapeur, versez de l'eau chaude dessus. Pour en savoir plus sur le travail par temps froid, consultez la page 15.</p>



# Garantie

Votre purificateur de foin Haygain® est garanti un an. La garantie couvre la réparation et le remplacement de votre purificateur de foin Haygain® ou de certaines pièces. La garantie couvre toutes les pièces et main-d'œuvre requises.

Toutes les réparations et tous les remplacements sont effectués à la discrétion de Haygain®.

Pour plus d'informations sur la garantie, contactez-nous.

## Conditions de garantie

La garantie est effective à compter de la date de livraison.

Afin que Haygain® répare ou remplace votre purificateur de foin Haygain® sous garantie, vous devez fournir une preuve d'achat. Sans preuve d'achat, vous devrez payer des frais.

Si votre purificateur de foin Haygain® est défectueux, il est généralement réparé dans un centre de réparation agréé. Toutes les opérations sont réalisées par Haygain® ou un représentant agréé.

Lorsque cela est possible, Haygain® peut vous prêter un générateur de vapeur pendant la réparation de votre appareil. Vous devrez payer les frais de transport. Si vous avez besoin que l'on vous prête un générateur de vapeur, Haygain® peut l'offrir comme générateur de rechange et récupérera le générateur de vapeur défectueux. Vous ne paierez pas de frais pour un générateur de rechange.

Si l'une des pièces de votre purificateur de foin Haygain® n'est plus disponible, Haygain® la remplacera par une pièce au fonctionnement similaire.

Toute réparation et tout remplacement ou échange de votre purificateur de foin Haygain® sous garantie ne prolongent pas la durée de la garantie.

## Exclusions de garantie

La garantie ne couvre pas ce qui suit :

L'usure normale

Les dommages accidentels

L'élimination des obstructions

L'utilisation de pièces ou accessoires non approuvé(e)s par Haygain®

Les réparations et les installations par des tiers non approuvés par Haygain®

Les pannes ou les dommages causé(e)s par un manque d'entretien de la malle à foin ou du générateur tel que décrit dans le présent guide

Les pannes ou les dommages causé(e)s par une négligence ou une utilisation incorrecte, qui inclut, sans s'y limiter, ce qui suit :

- L'utilisation de votre purificateur de foin Haygain® dans un endroit ne présentant pas les caractéristiques indiquées dans le présent guide
- L'utilisation d'eau sale dans le générateur de vapeur
- Le manque d'eau dans le générateur de vapeur dû à une négligence

- Un détartrage insuffisant du générateur de vapeur
- La présence de corps étrangers dans le générateur de vapeur ou la rampe de distribution de vapeur

# Contact

Votre revendeur

---

---

---

---

---

---

---

---

Nous contacter

Si vous avez des questions ou des commentaires, n'hésitez pas à nous contacter. Pour connaître les coordonnées des personnes à contacter dans votre zone, visitez notre site Web [www.haygain.com](http://www.haygain.com)





**HAYGAIN<sup>®</sup>**

---