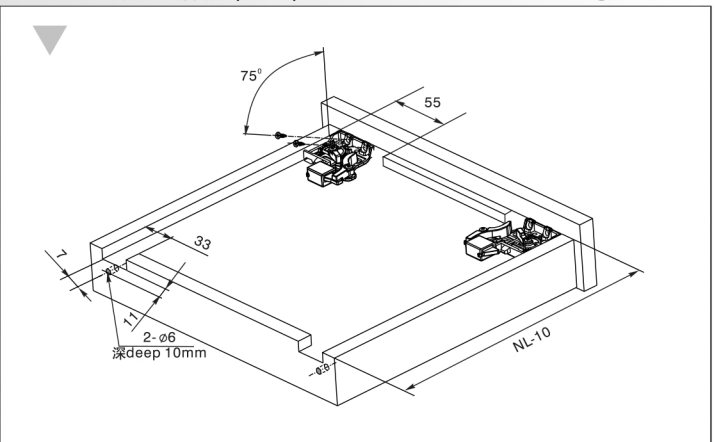
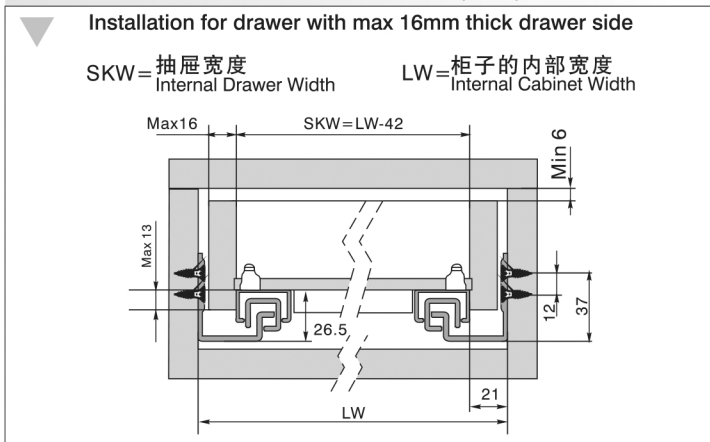
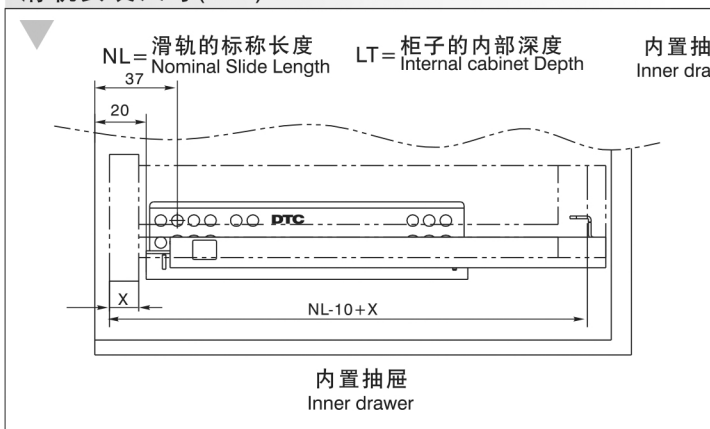


侧板厚度为16mm的抽屉安装尺寸(mm)

抽屉尺寸和钻孔(mm) Drawer size and boring



滑轨安装尺寸(mm) Installation Dimensions



滑轨安装示意 Drawer assembly and Removal

- 用十字刀把滑轨装上。
Fix the slide onto the cabinet.
- 用十字刀把前连接件装在抽屉底部。
Fix the locking device onto the drawer bottom.
- 把抽屉放在动轨上, 然后推进柜体, 动轨卡进前连接件, 安装完成。
Lay the drawer bottom onto the slide then push the drawer into the cabinet.
- 拆卸时扳动前连接件的把手, 然后把抽屉往外拉, 拆卸完成。
For removal, press and hold the handle and pull out the drawer.

扳动卡扣

抽屉往外拉