

PARTY

ISTRUZIONI DI MONTAGGIO ASSEMBLY INSTRUCTIONS

MODELLI:
MODELS:

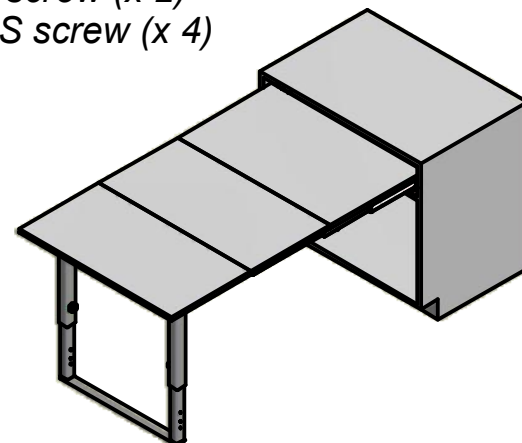
411/78.1500.22 PARTY 600
411/78.1510.22 PARTY 900
411/78.1520.22 PARTY 1200

CONTENUTO DELLA CONFEZIONE INCLUDED IN THE PACKAGING

- GUIDE - SLIDES
- GAMBE - LEGS
- TRAVERSO - BAR
- PIATTO - PLATE

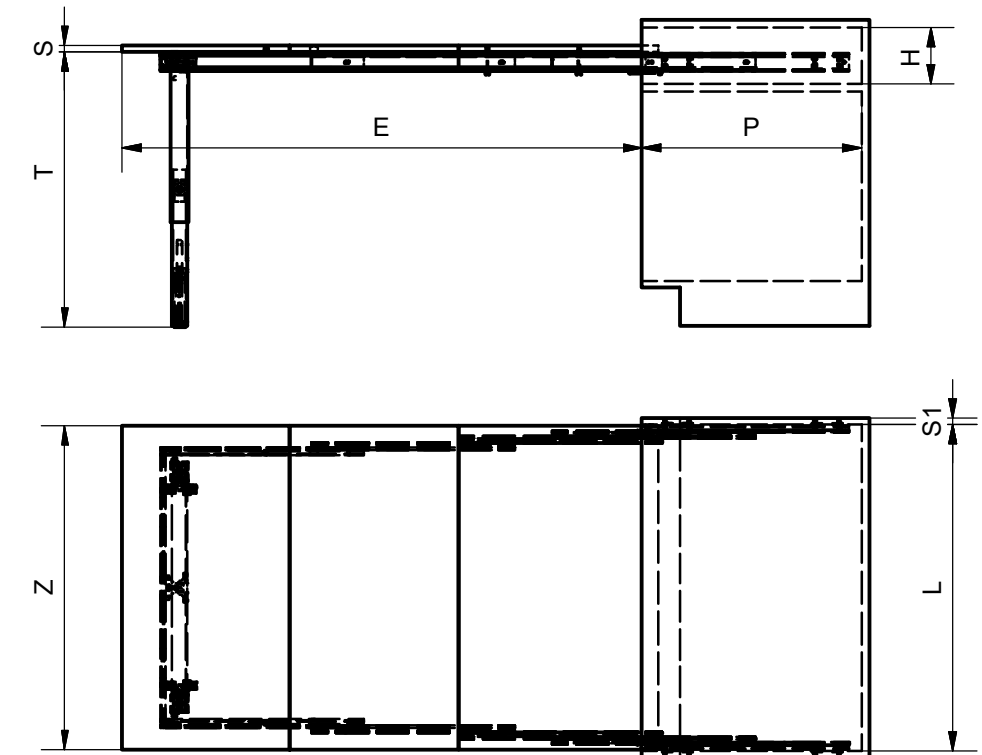
SACCHETTO ACCESSORI - ACCESSORIES

- A. Chiave esa. n.5 - n.5 Allen key
- B. Chiave esa. n.4 - n.4 Allen key
- C. Chiave esa. n.3 - n.3 Allen key
- D. Distanziale - Spacer (x 12)
- E. Bussola M6 - M6 bush (x 12)
- F. Perno - Pin (x 2)
- G. Vite TCB M5x10 - M5x10 BHCS screw (x 8)
- H. Vite TCCE M6x12 - M6x12 SHCS screw (x 12)
- I. Vite M6x25 trilobata - M6x25 self threading screw (x 4)
- J. Vite TPS M6x16 - M6x16 FHCS screw (x 4)
- K. Vite TPS M6x20 - M6x20 FHCS screw (x 2)
- L. Vite TCCE M6x60 - M6x60 SHCS screw (x 4)

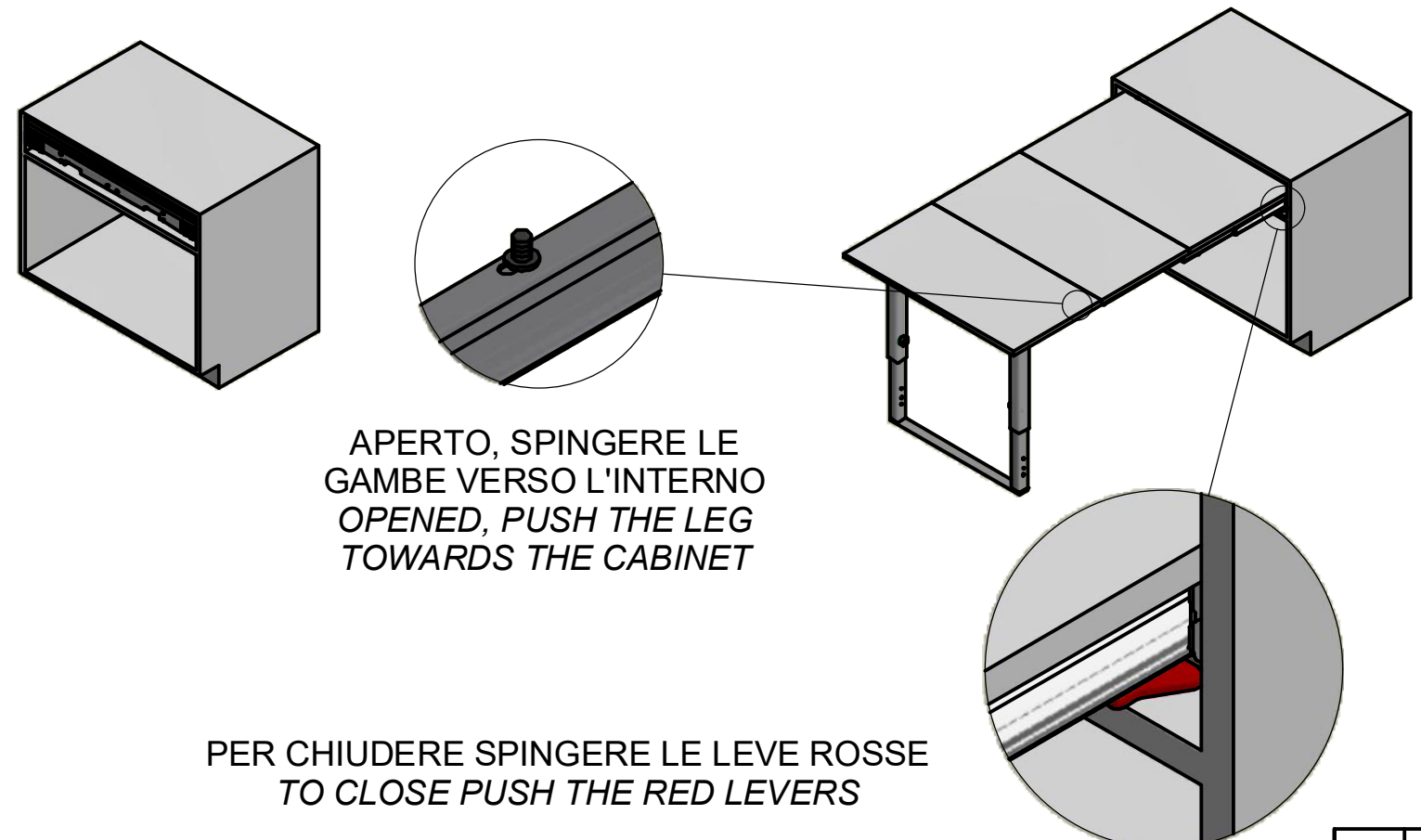


DIMENSIONI GENERALI GENERAL SIZES

DIMENSIONE - DIMENSION	SIMBOLO - SYMBOL	mm
ALTEZZA - HEIGHT	H	MIN: 150
PROFONDITA' - DEPTH	P	MIN: 560
LARGHEZZA - WIDTH	L	MIN/MAX: 562/1168
SPESSORE SPALLA - SIDE THICKNESS	S1	MIN/MAX: 16/19
SPESSORE PIANI - TOP THICKNESS	S	MIN: 16
LARGHEZZA PIANI - TOP WIDTH	Z	L-5
APERTURA PIANI - TOP OPENING	E	1380
APERTURA MECCANISMO - MECHANISM OPENING	C	1275
ALTEZZA DA TERRA - HEIGHT FROM GROUND	T	MIN/MAX: 725/820



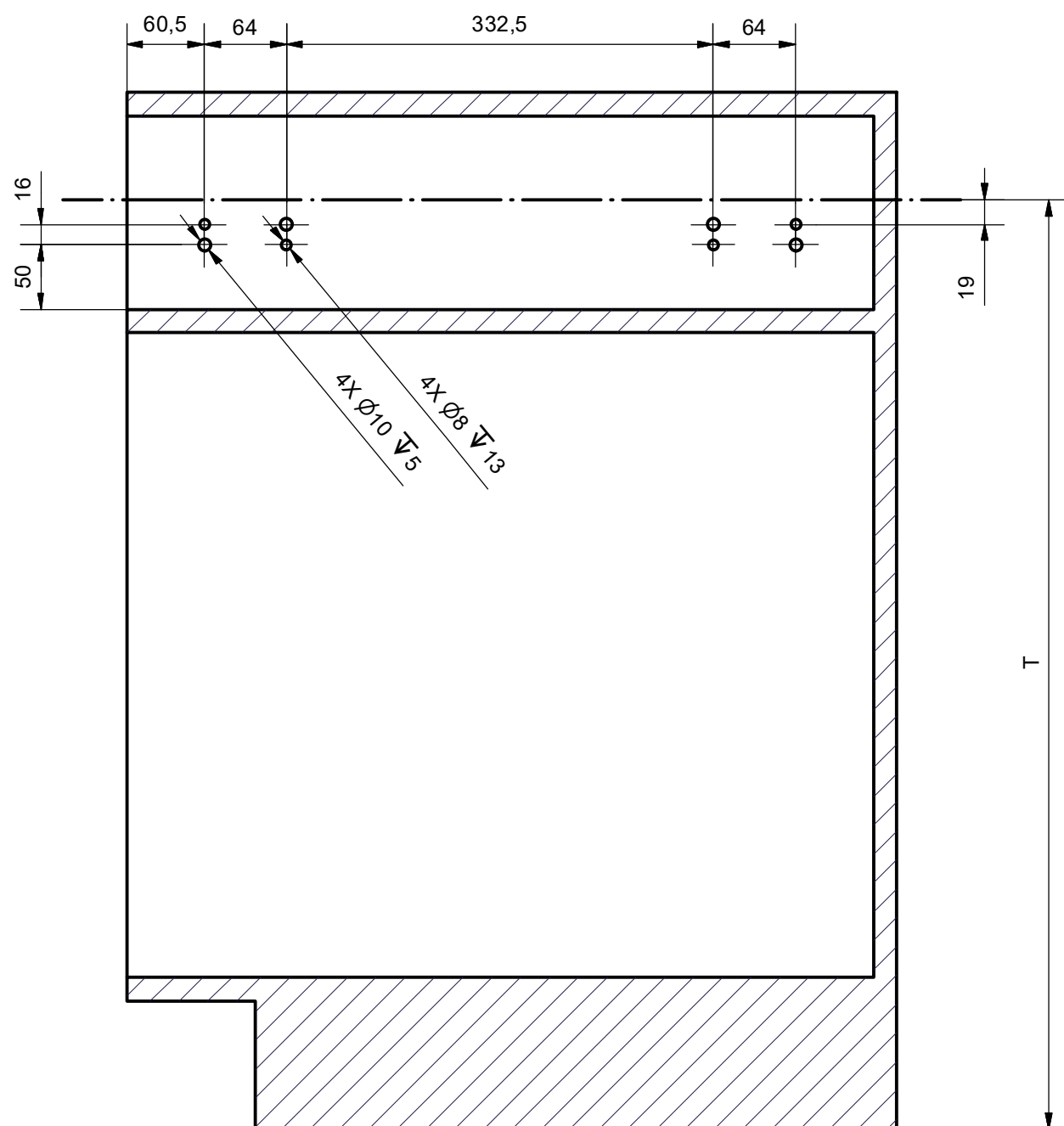
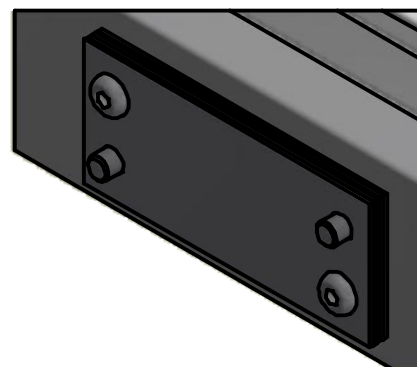
SEQUENZA DI FUNZIONAMENTO FUNCTIONING SEQUENCE



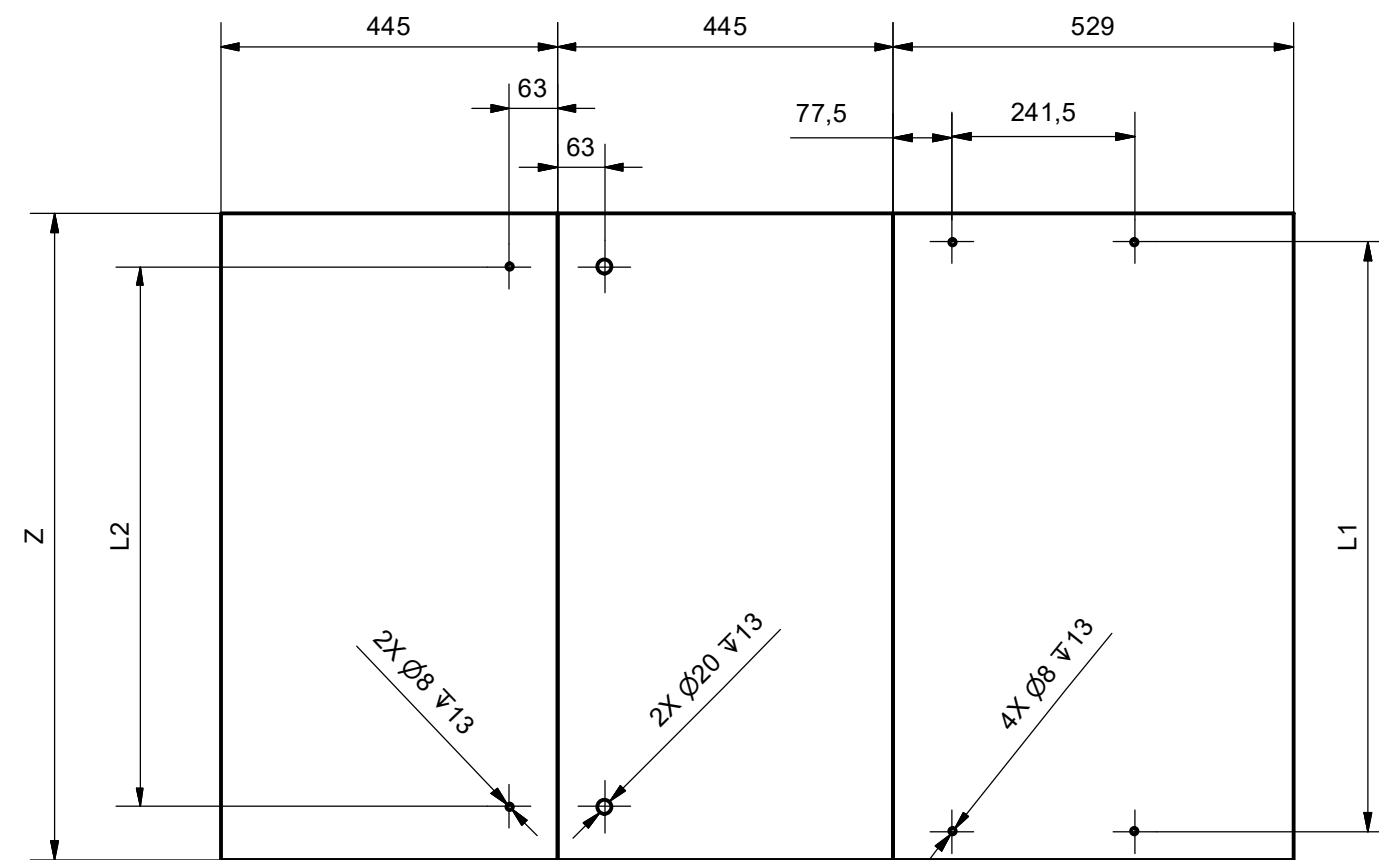
POSIZIONE FORI CABINET CABINET POSITION HOLES

Per spalle di spessore < 20 mm usare i distanziali per spalla
For cabinet sides < 20 mm use side spacers

- Spalla/Side: 20 mm - 0 distanziale/spacer
- Spalla/Side: 19 mm - 1 distanziale/spacers
- Spalla/Side: 18 mm - 2 distanziale/spacers
- Spalla/Side: 17 mm - 3 distanziale/spacers
- Spalla/Side: 16 mm - 4 distanziale/spacers
- Spalla/Side: 15 mm - 5 distanziale/spacers



DIMENSIONE PIANI TOPS SIZE

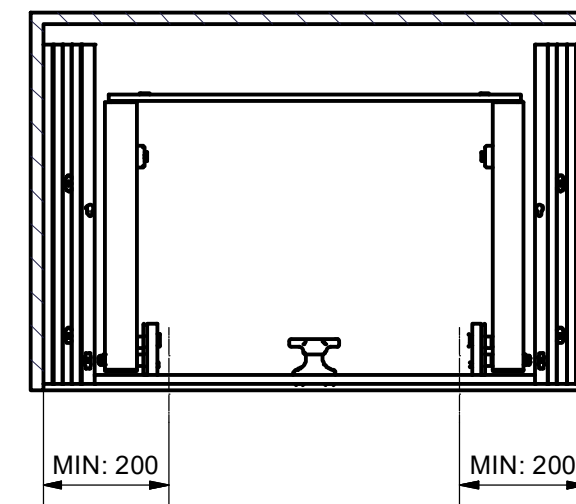


VISTA DAL BASSO - BOTTOM VIEW

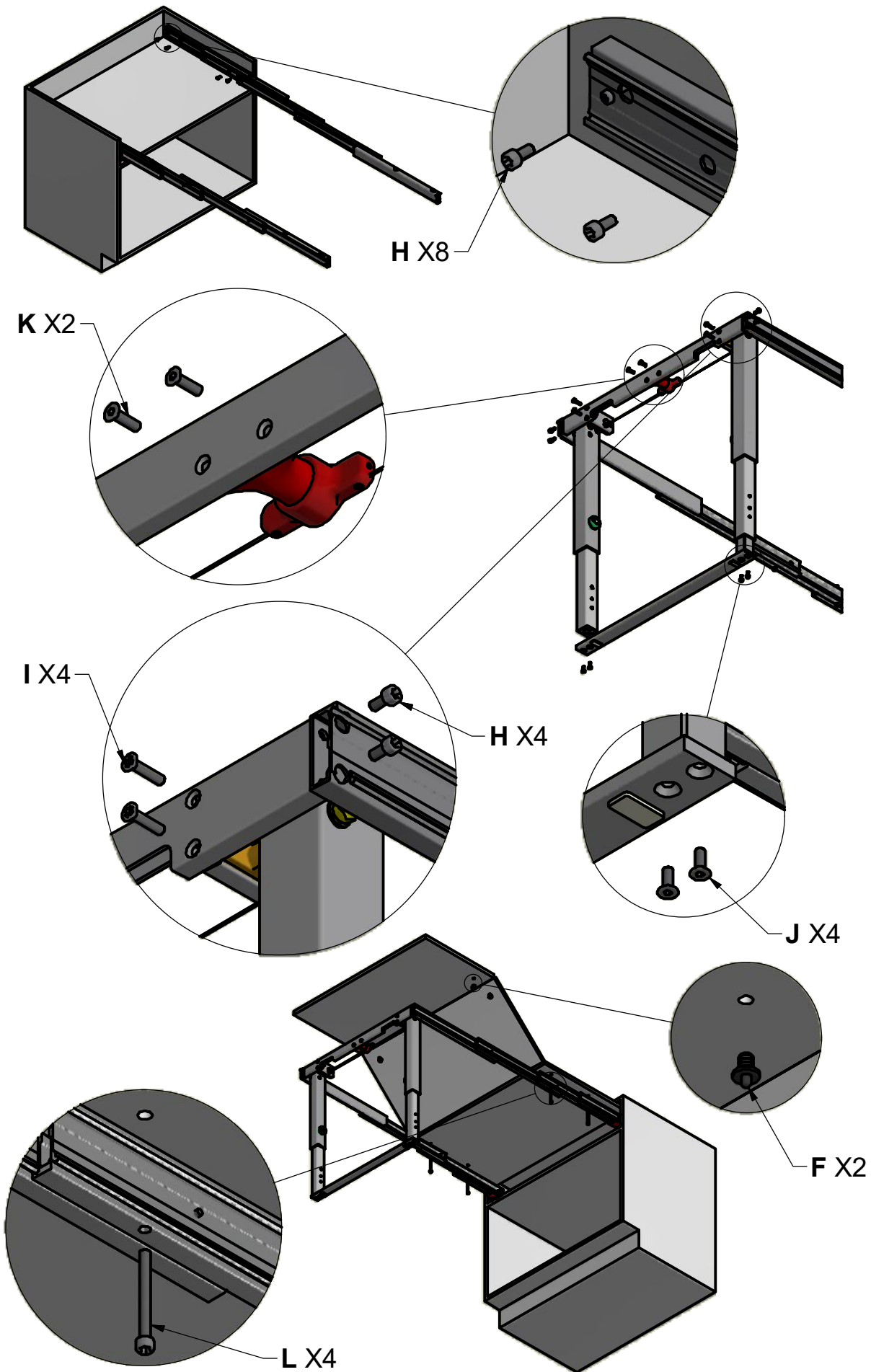
CODICE - CODE	MODULO - MODULE	L1 (mm)	L2 (mm)
411/78.1500.22	600	480	414
411/78.1510.22	900	780	714
411/78.1520.22	1200	1080	1014

POSIZIONE DELLE CERNIERE PER
FRONTALE CASSETTO

POSITION FOR THE HINGES THAT
HOLD THE DRAWER FRONT

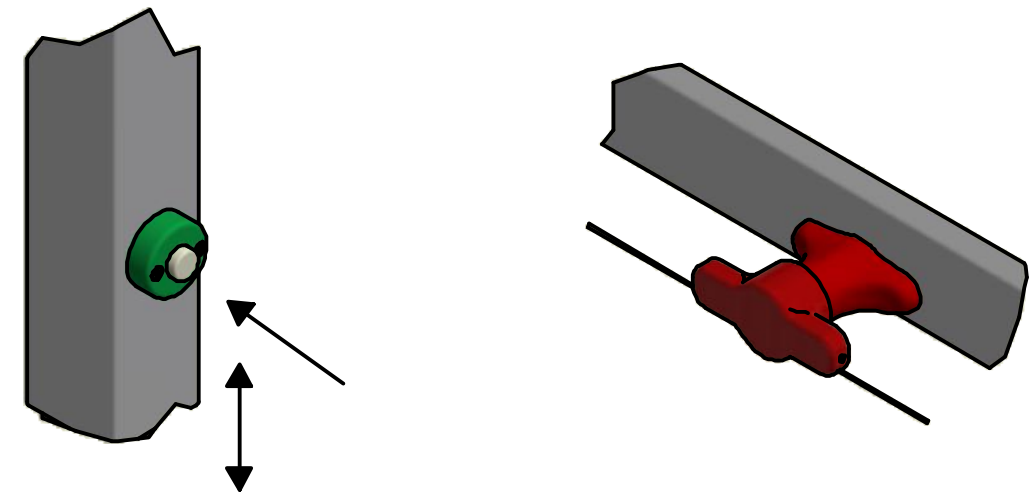


MONTAGGIO MECCANISMO ASSEMBLY OF MECHANISM



COME GIRARE ED ESTENDERE LA GAMBA HOW TO TURN AND EXTEND THE LEG

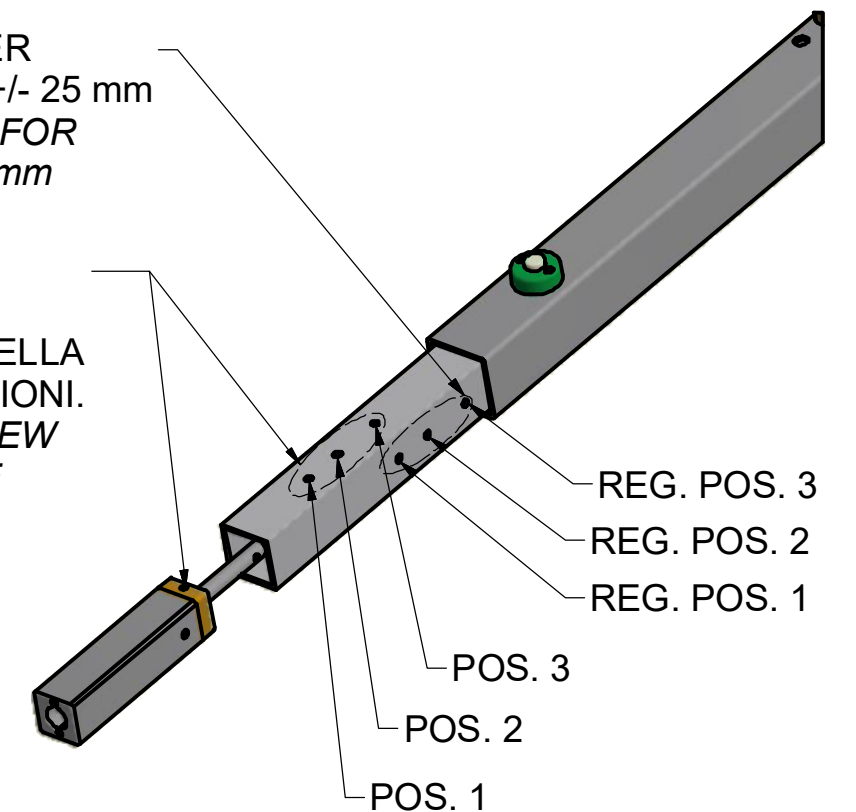
A - Per ruotare le gambe, girare la maniglia tirando le due funi collegate alle gambe
To turn the legs, rotate the handle pulling the two ropes joined to the legs.
 B - Per far rientrare la parte inferiore delle gambe spingere i pulsanti indicati
To close the inferior part of the legs, push the indicate buttons.



REGOLAZIONE ALTEZZA GAMBA HEIGHT REGULATION LEG

CHIAVE N.4, RUOTARE GRANO PER
 REGOLAZIONE ALTEZZA GAMBA +/- 25 mm
 NO.4 ALLEN KEY, ROTATE GRAIN FOR
 LEG HEIGHT ADJUSTMENT +/- 25 mm

CHIAVE N.3, AVVITARE/SVITARE
 GRANI AD ENTRAMBI I LATI.
 FISSARE LA PARTE INFERIORE DELLA
 GAMBA IN UNA DELLE TRE POSIZIONI.
 NO.3 ALLEN KEY, SCREW/UNSCREW
 GRAINS ON BOTH SIDES. FIX THE
 LOWER LEG IN ONE OF
 THE THREE POSITIONS.



-	T MIN (mm)	T MAX (mm)
POS. 1	795	820
POS. 2	765	790
POS. 3	725	750