

# MENSOLA PARTY

## ISTRUZIONI DI MONTAGGIO ASSEMBLY INSTRUCTIONS

MODELLI:  
MODELS:

411/78.1601.22 - MENSOLA PARTY 600  
411/78.1602.22 - MENSOLA PARTY 900  
411/78.1600.22 - MENSOLA PARTY 1200

## CONTENUTO DELLA CONFEZIONE INCLUDED IN THE PACKAGING

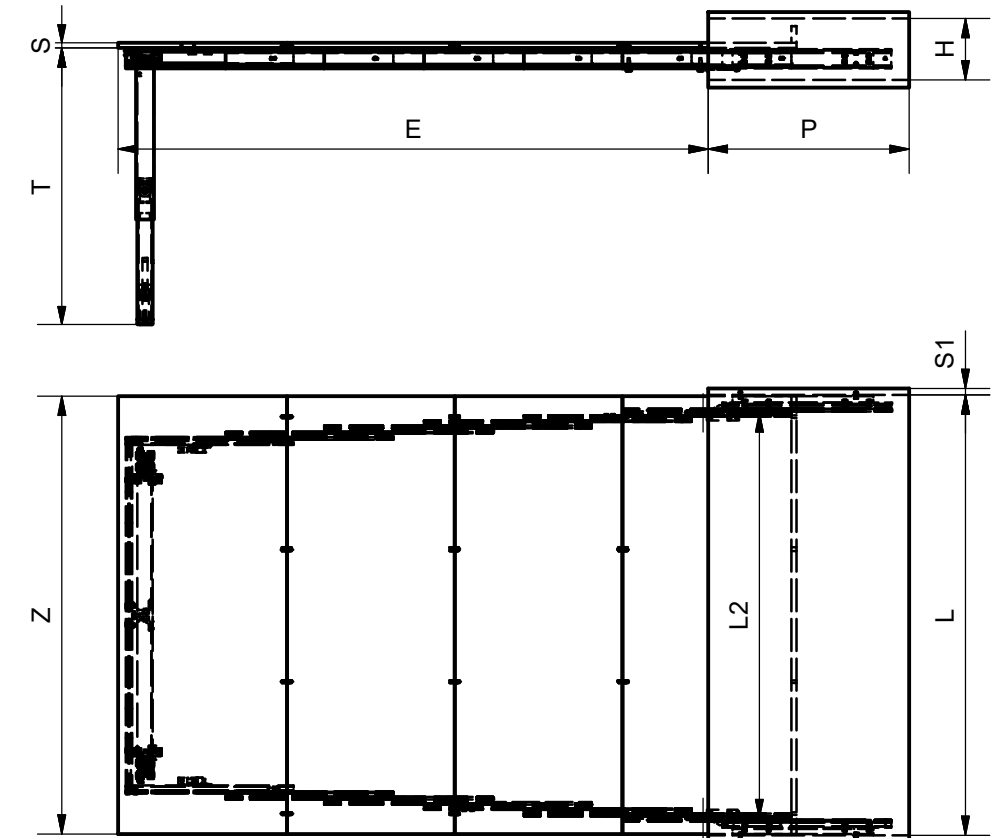
- GUIDE - SLIDES
- GAMBE - LEGS
- TRAVERSO - BAR
- PIATTO - PLATE
- FIANCHI - SIDES

SACCHETTO ACCESSORI - ACCESSORIES

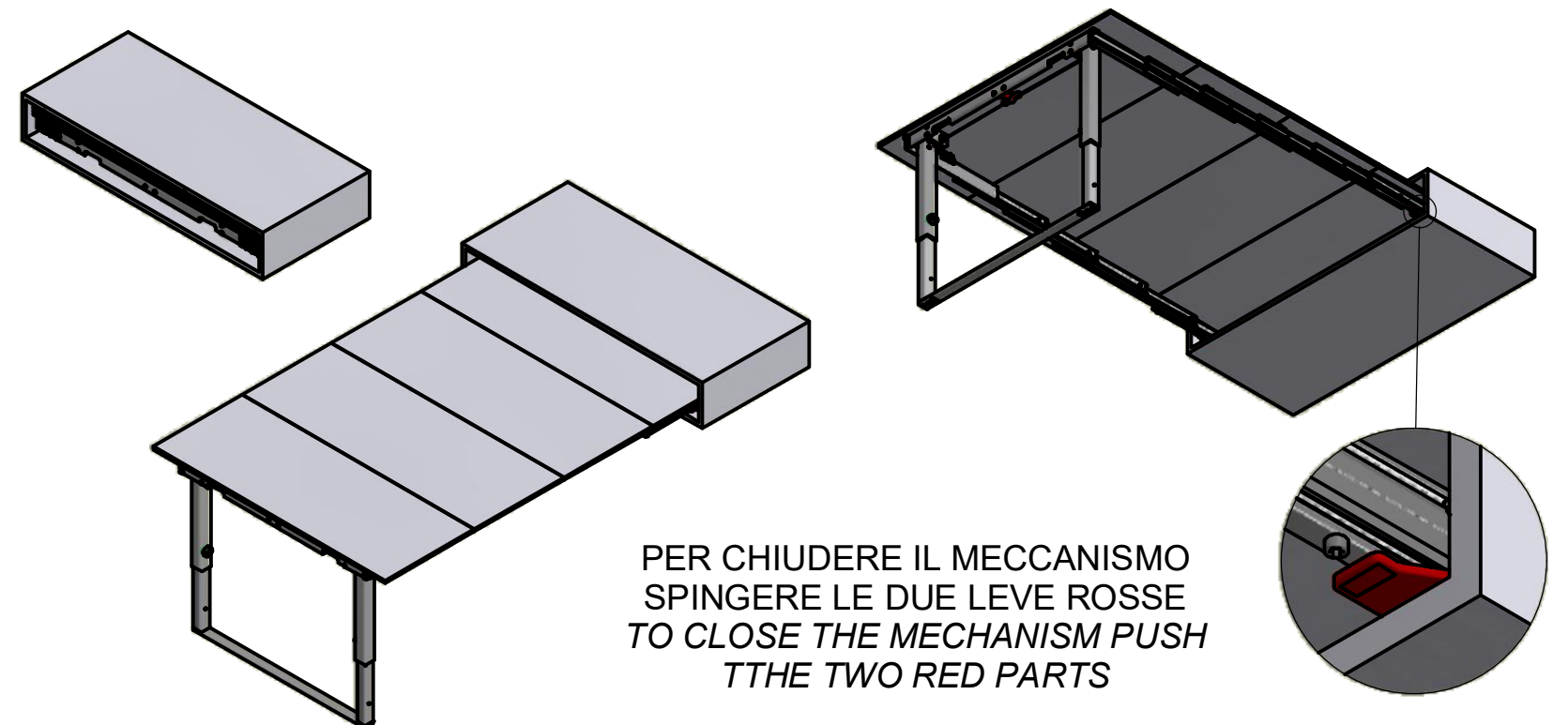
- A. Chiave esa. n.5 - *n.5 Allen key*
- B. Chiave esa. n.4 - *n.4 Allen key*
- C. Bussola in ottone M6 12x8 mm - *M6 12x8 mm brass bush (x 12)*
- D. Feltrino - *Felts (x12)*
- E. Giunto femmina Keku - *Plastic female joint (x2)*
- F. Spine - *Pins (x12)*
- G. Vite truciolare 3.5x16 - *Wood screws 3.5x16 (x4)*
- H. Vite TCCE M6x12 - *Socked head cap screw M6x12 (x20)*
- I. Vite TPS M6x16 - *Socked head tapered cap screw M6x16 (x 4)*
- J. Vite TPS M6x20 - *Socked head tapered cap screw M6x20 (x2)*
- K. Vite M6x25 trilobata - *M6x25 self threading screw (x 4)*
- L. Vite TCCE M6x60 - *Socked head cap screw M6x60 (x4)*

## DIMENSIONI GENERALI GENERAL SIZES

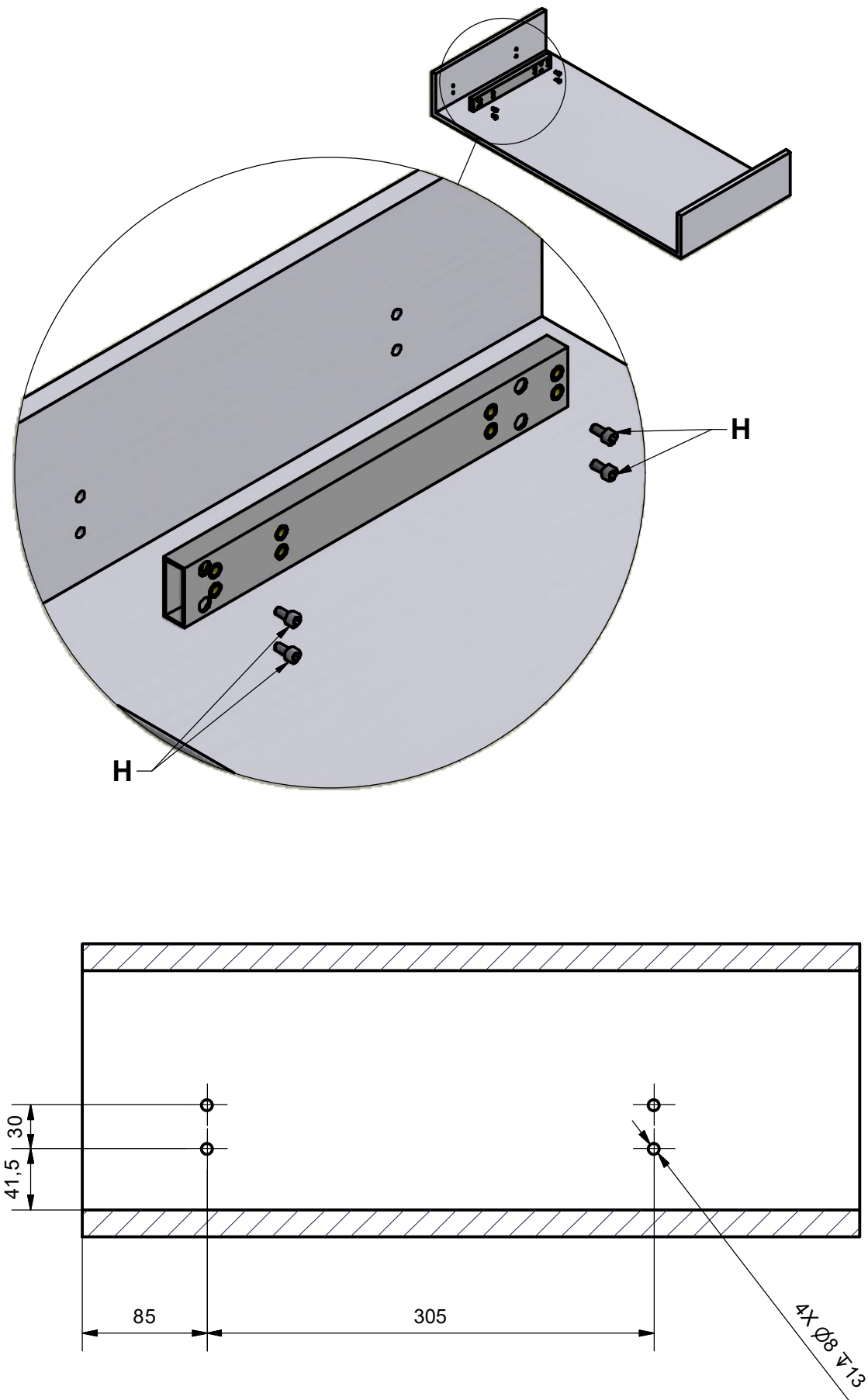
DIMENSIONE - DIMENSION	SIMBOLO - SYMBOL	mm
ALTEZZA INTERNA INTERNAL HEIGHT	H	MIN: 140
PROFONDITA' INTERNAL DEPTH	P	MIN: 502
LARGHEZZA INTERNA INTERNAL WIDTH	L	563/863 /1163
SPESSORE SPALLA SIDE THICKNESS	S1	18.5
SPESSORE PIANO TOP THICKNESS	S	14
LARGHEZZA PIANO TOP WIDTH	Z	L-25
APERTURA PIANO TOP OPENING	E	1540
APERTURA MECCANISMO MECHANISM OPENING	C	1560
ALTEZZA MECCANISMO MECHANISM HEIGHT	T	MIN/MAX: 730/755
CODICE - CODE		L2 (mm)
411/78.1601.22		471
411/78.1602.22		771
411/78.1600.22		1071



## SEQUENZA DI FUNZIONAMENTO FUNCTIONING SEQUENCE

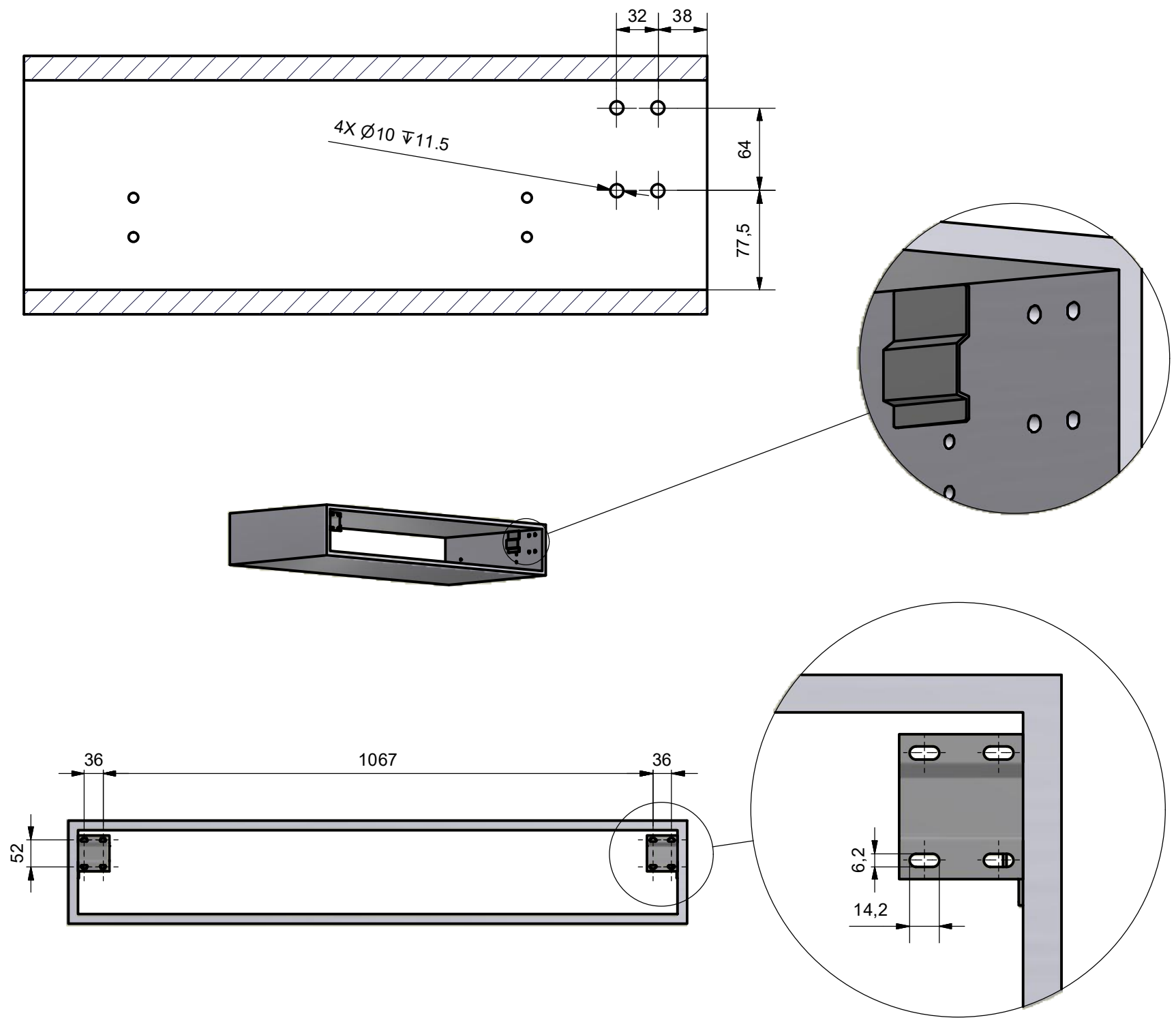


# POSIZIONE FORI HOLES POSITION



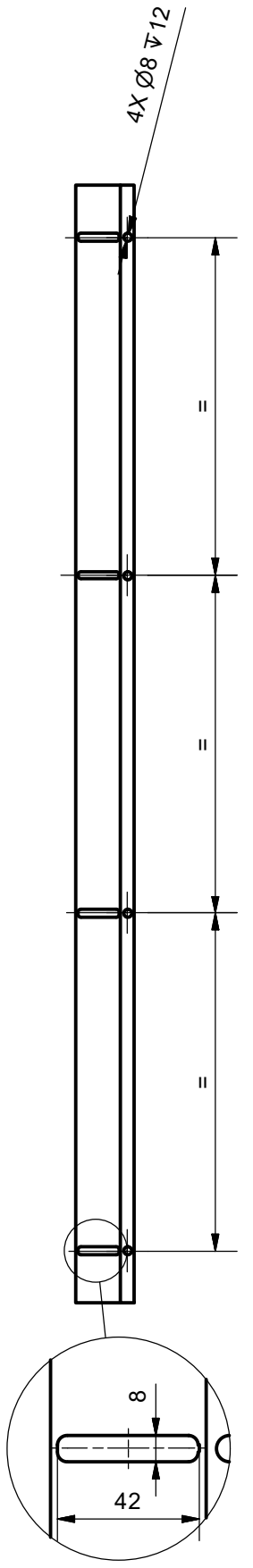
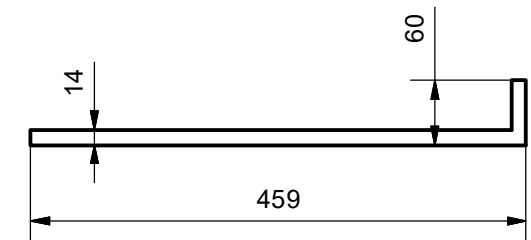
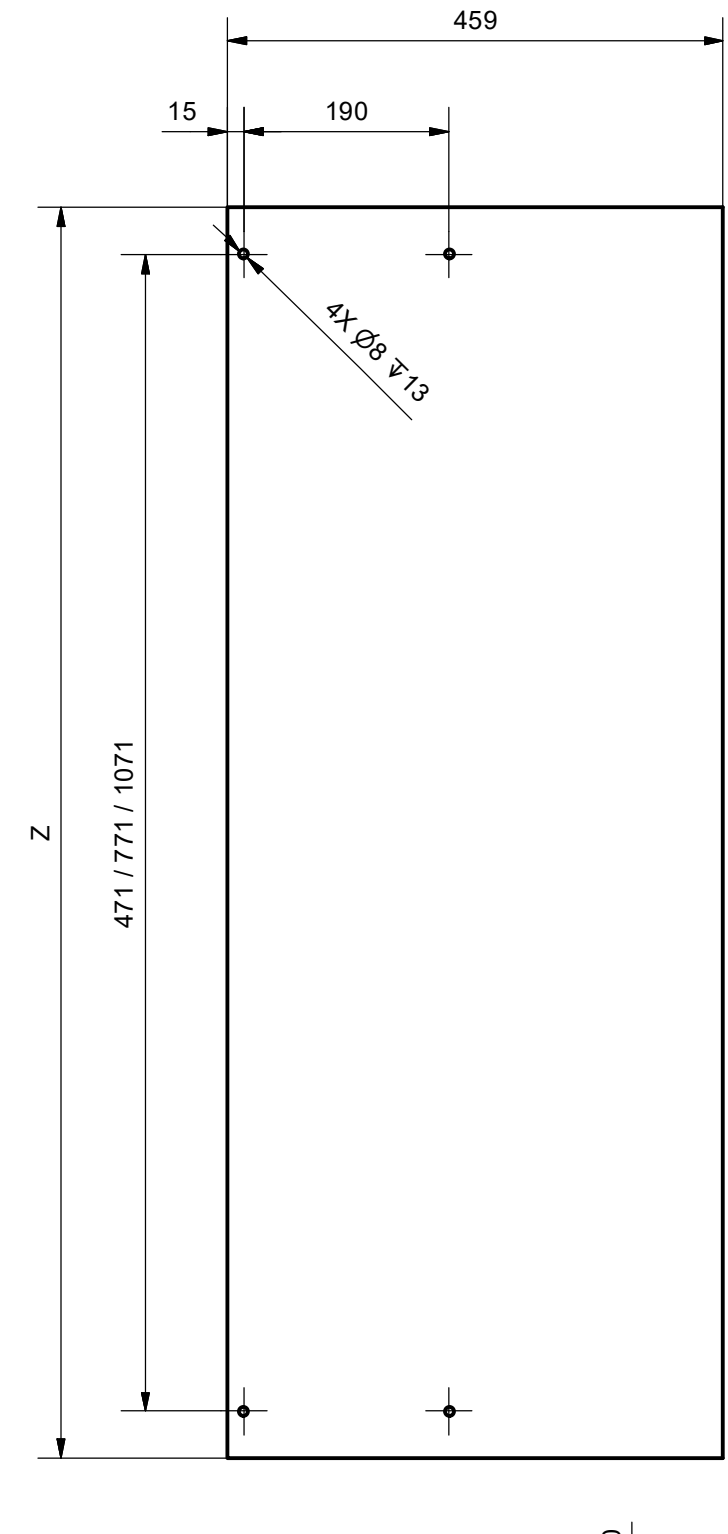
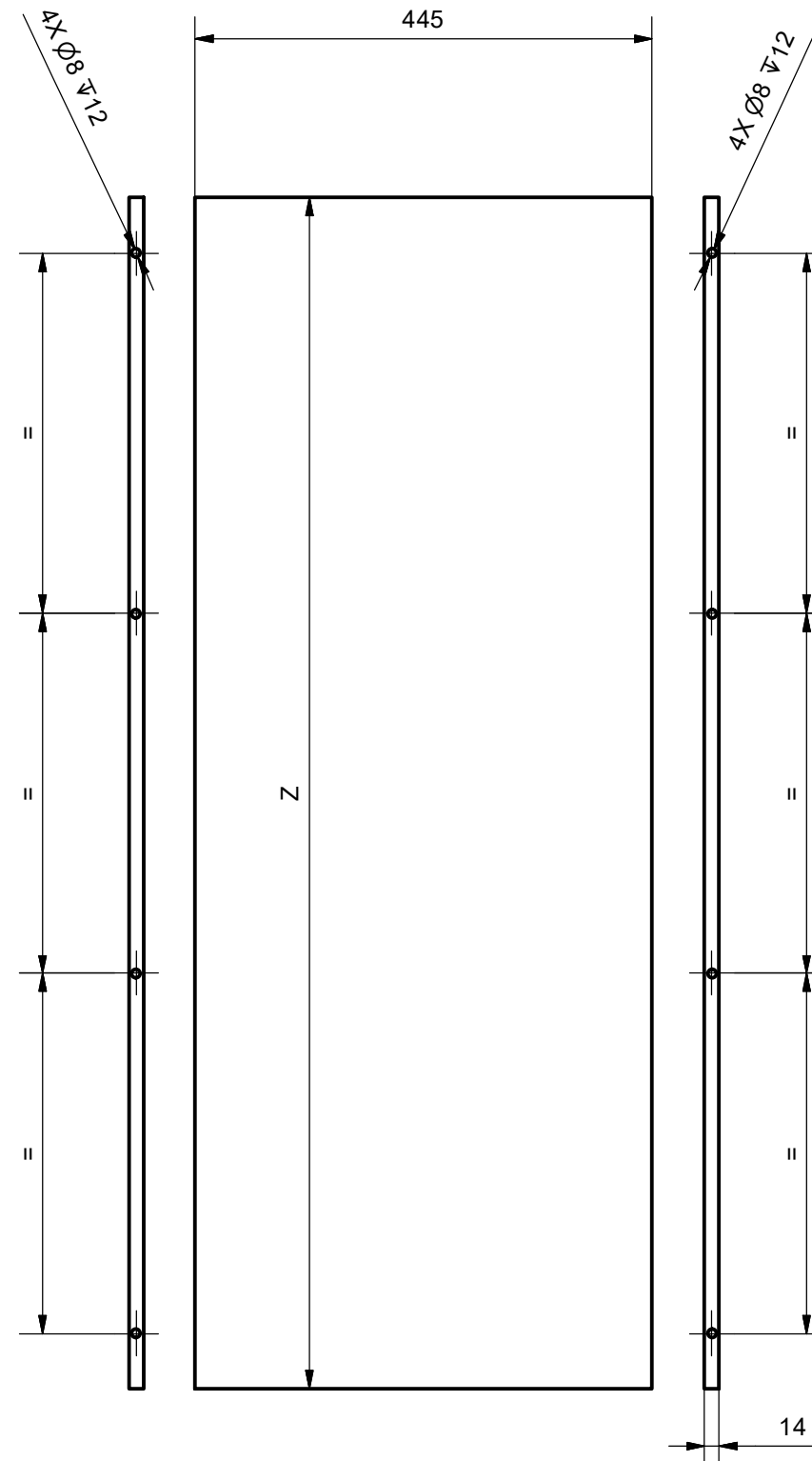
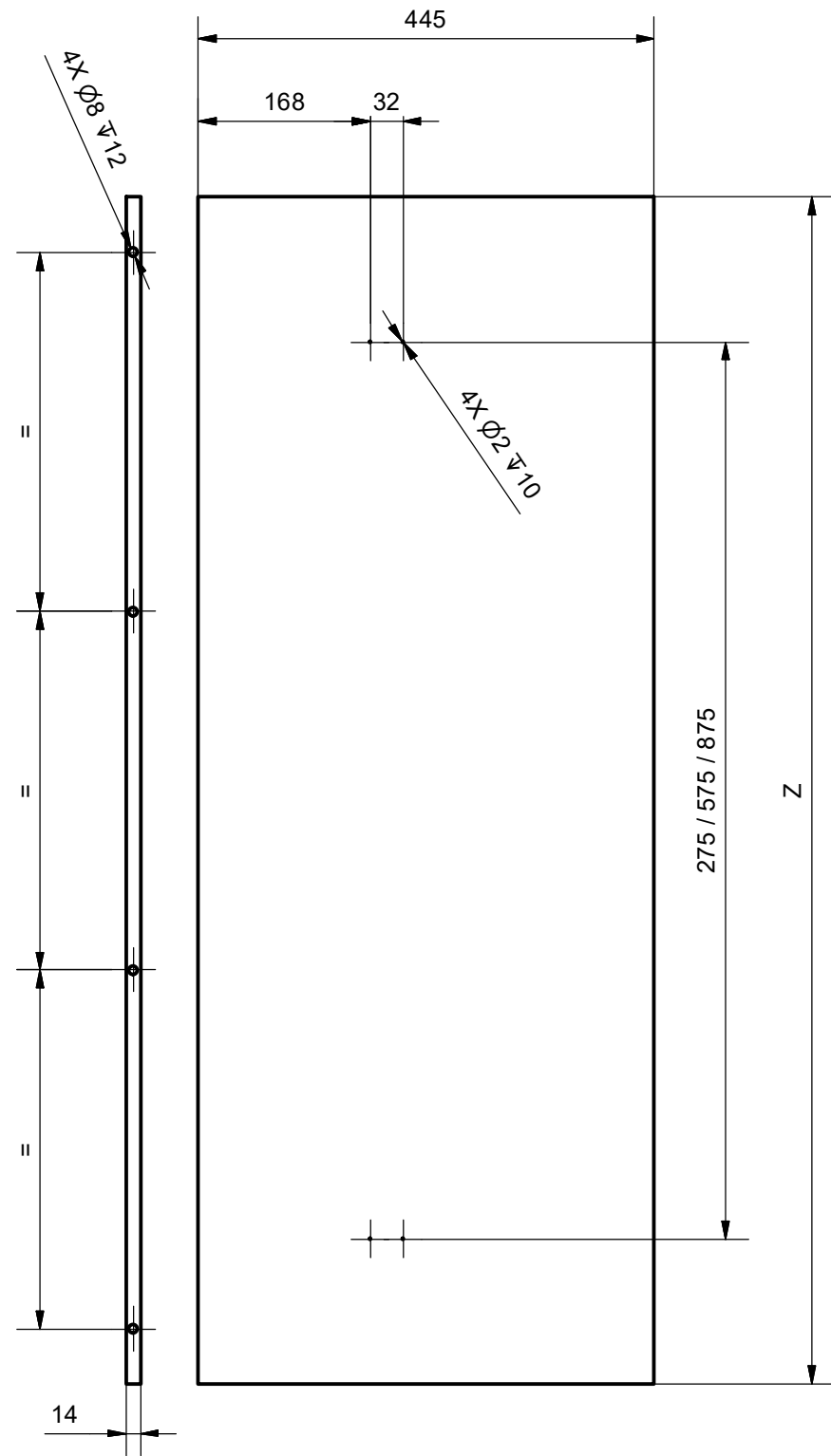
# SISTEMA DI ANCORAGGIO ALLA PARETE HANGING SYSTEM

Su richiesta il prodotto può essere fornito con un sistema di aggancio alla parete.  
*On request, the product can be supplied with hanging system to fix the cabinet to the wall.*



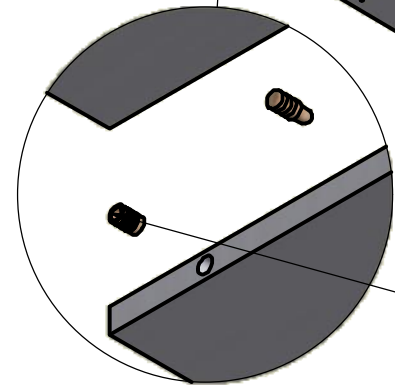
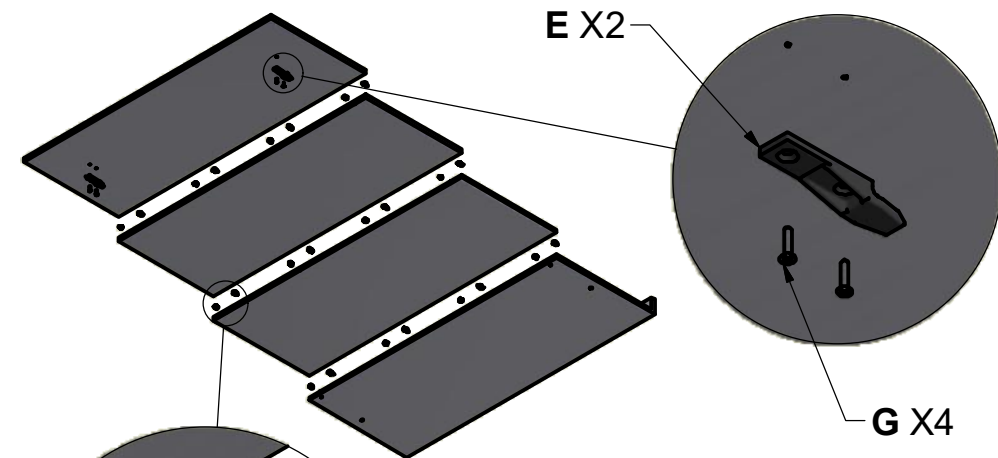
# DIMENSIONI PIANI

## TOPS SIZES

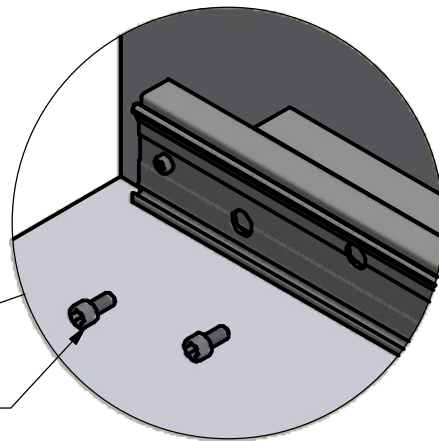


VISTA DAL BASSO - BOTTOM VIEW

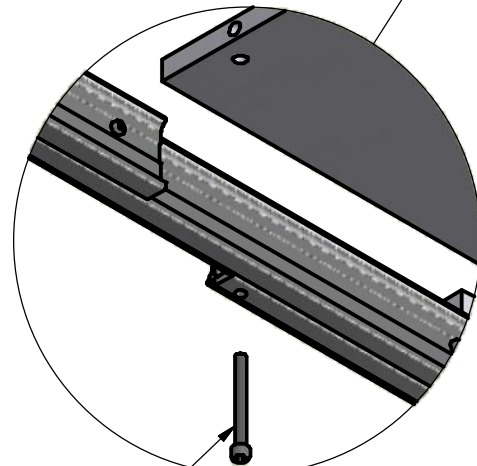
# MONTAGGIO MECCANISMO ASSEMBLY OF MECHANISM



F X12

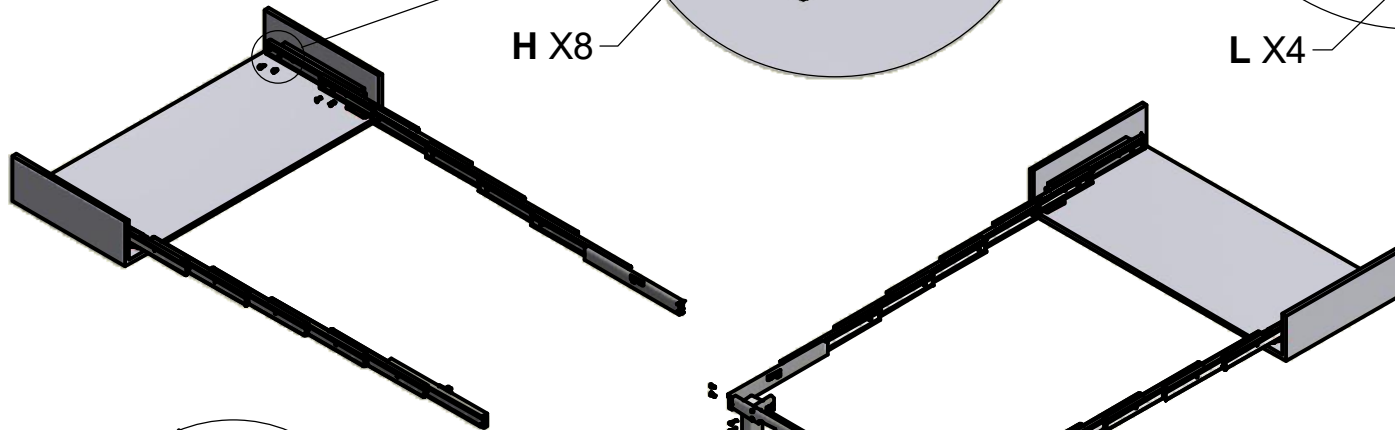
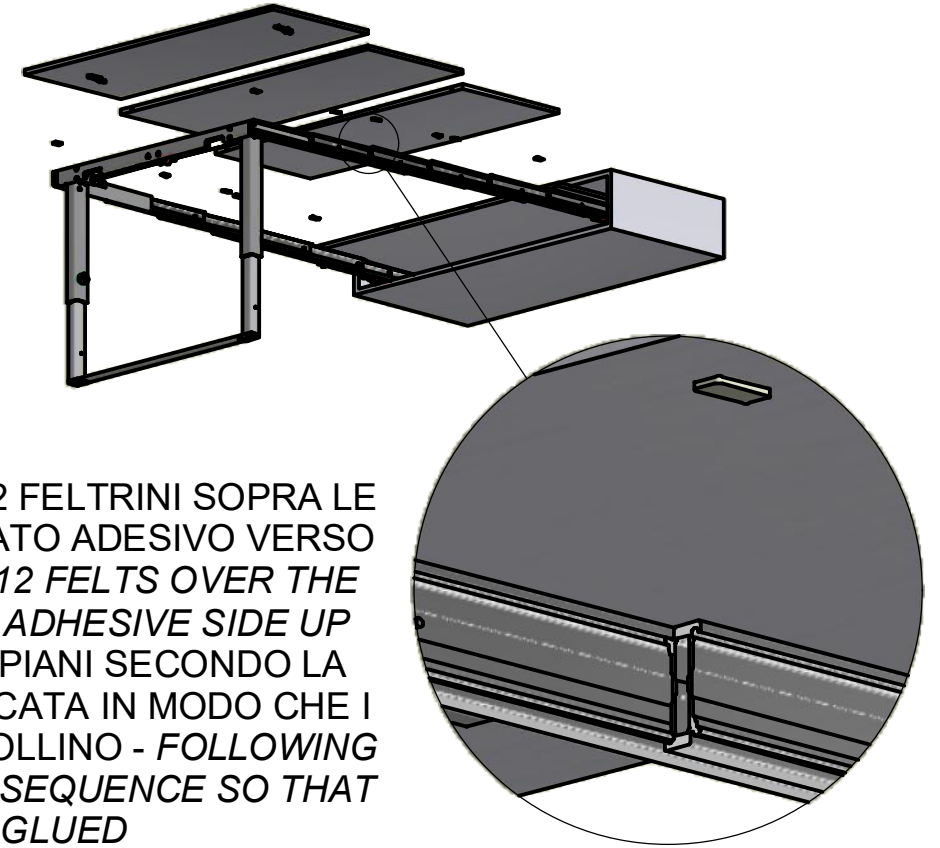


H X8



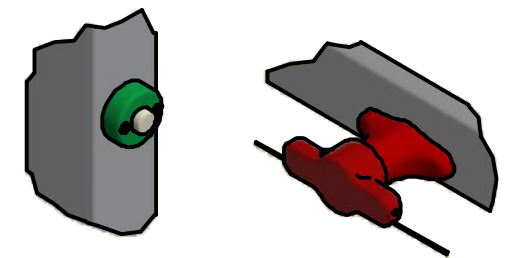
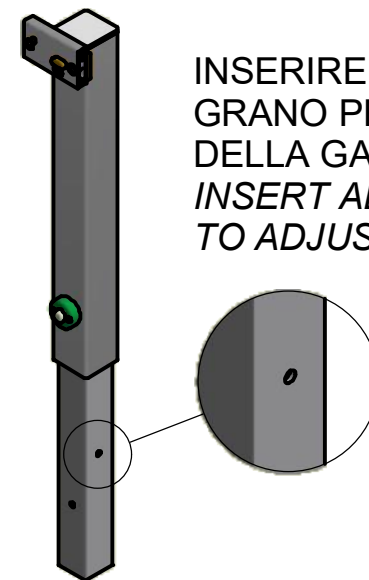
L X4

1. POSIZIONARE 12 FELTRINI SOPRA LE GUIDE CON IL LATO ADESIVO VERSO L'ALTO - PLACE 12 FELTS OVER THE TOP OF SLIDES, ADHESIVE SIDE UP
2. POSIZIONARE 3 PIANI SECONDO LA SEQUENZA INDICATA IN MODO CHE I FELTRINI SI INCOLLINO - FOLLOWING THE INDICATED SEQUENCE SO THAT THE FELTS ARE GLUED

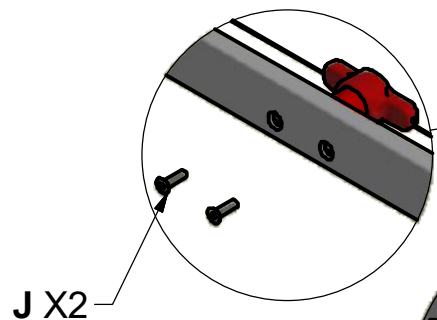


## REGOLAZIONI ADJUSTMENT

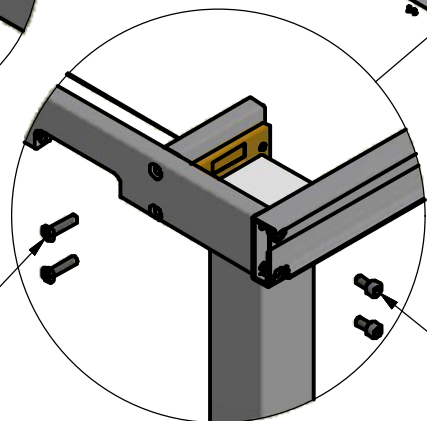
INSERIRE CHIAVE DA 4 RUOTARE GRANO PER REGOLARE ALTEZZA DELLA GAMBA  
INSERT ALLEN KEY OF 4 TURN GRAIN TO ADJUST THE HEIGHT OF THE LEG



A - PER RUOTARE LE GAMBE, GIRARE LA MANIGLIA TIRANDO LE DUE FUNI COLLEGATE ALLE GAMBE  
TO TURN THE LEGS, ROTATE THE HANDLE PULLING THE TWO ROPES JOINED TO THE LEGS.  
B - PER FAR RIENTRARE LA PARTE INFERIORE DELLE GAMBE SPINGERE I PULSANTI INDICATI  
TO CLOSE THE INFERIOR PART OF THE LEGS, PUSH THE INDICATE BUTTONS.

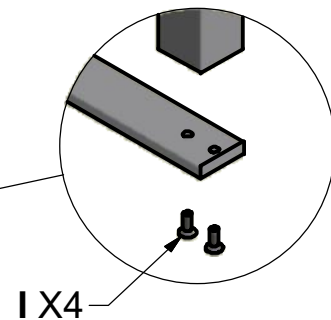


J X2



K X4

H X4



I X4