

STAR WARS™

POPCORN MAKER

MAQUINA PARA HACER
PALOMITAS DE MAÍZ
MACHINE À MAÏS SOUFFLÉ

Operating and Safety Instructions

Instrucciones de uso y seguridad

Instructions d'utilisation et de sécurité



READ ALL INSTRUCTIONS BEFORE USE.

IMPORTANT SAFEGUARDS

When using electrical appliances, basic safety precautions should always be followed including the following:

1. Read all instructions.
2. Do not touch hot surfaces. Use handles and knobs.
3. To protect against electrical hazards, do not immerse cord, plugs, or the appliance in water or other liquid.
4. Close supervision is necessary when any appliance is used by or near children.
5. The use of accessories or attachments not recommended by the manufacturer may cause hazards.
6. Do not let cord hang over edge of table or counter, or touch hot surfaces.
7. Do not place on or near a hot gas or electric burner, or in a heated oven.
8. This appliance is for Household Use Only. Do not use appliance for other than intended use.

20. If power cable is damaged or machine malfunctions, do not attempt to use it again and send it to a service center for repair.
21. Always follow operation instructions.
22. Always attach plug to appliance first, the plug cord into the wall outlet. To disconnect, turn any control to "OFF", then remove plug from wall outlet.
23. Extreme caution must be used when moving an appliance containing hot liquids.

SAVE THESE INSTRUCTIONS FOR FUTURE REFERENCE

POLARIZED PLUG WARNING:

This appliance has a polarized plug (one blade is wider than the other). To reduce the risk of electric shock, this plug will fit in a polarized outlet only one way. If the plug does not fit fully in the outlet, reverse the plug. If it still does not fit, contact a qualified electrician. Do not modify the plug in any way.



WARNING - To reduce the risk of fire, electric shock, or serious personal injury:

- Do not use attachments not recommended for use with this product by the product manufacturer. Attachments, when furnished, may become hot before handling.
- Use extreme caution when moving an appliance containing hot oil or other hot liquids.

SPECIAL INSTRUCTIONS:

A short power supply cord is provided to reduce the risk of becoming entangled in or tripping over a longer cord. Extension cords are available and may be used if care is exercised in their use. If an extension cord is used:
– The marked electrical rating of the extension cord must be at least as great as that of the product.
– Arrange the extension cord so that it will not drape over the countertop or tabletop where it can be pulled on by children or tripped over unintentionally.

3. Take the measuring ladle, chute and cover off of the machine. Be careful not to let oil or butter drop into the inner popper.
4. Clean the loose parts with warm water and detergent and then rinse with clean water. Use a cloth to wipe dry.
5. Pour out any unpopped kernels and wipe the outside of the popper.
6. Never immerse the machine in water or any other liquid.
7. After all parts are cool and dry, store the popper.



NOTE: The popper is designed to run for no longer than 5 minutes at a time. Allow the machine to cool for approximately 10 minutes in between uses.



CAUTION:

1. Never put oil or butter in the inner popper.
2. Never pop more than 100 grams (1 ladleful) of kernels at a time.

www.starwars.com
© & ™ Lucasfilm Ltd.

350 Sentry Parkway
Bldg. 610 • Suite 210
Blue Bell, PA 19422
online@uncannybrands.com
www.uncannybrands.com

POP-SRW-TC1

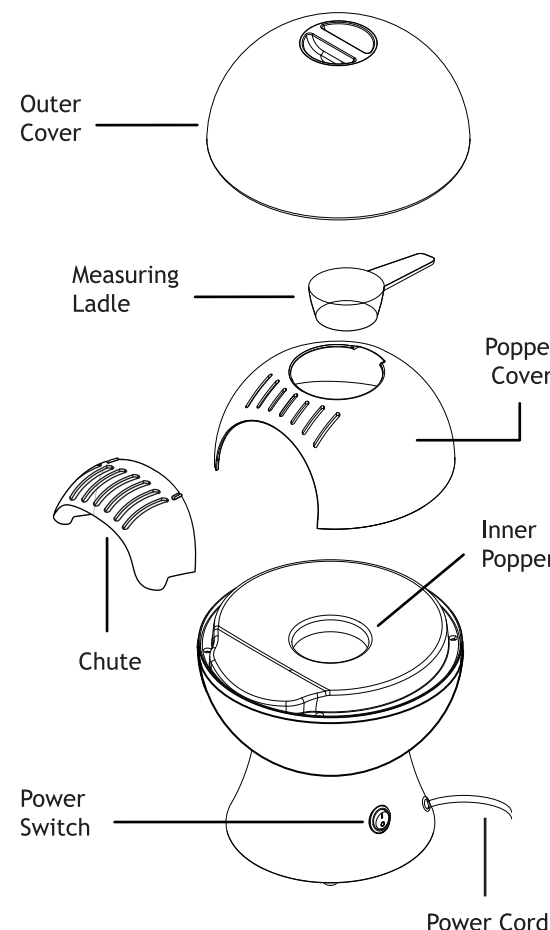
FOR HOUSEHOLD USE ONLY
PARA USO DOMÉSTICO ÚNICAMENTE
POUR UTILISATION À DOMICILE SEULEMENT

Electrical Specifications:
Especificaciones electrónicas:
Spécifications électriques:

Voltage Voltaje Tension	Frequency Frecuencia Fréquence	Wattage Potencia Puissance
120V AC	60 Hz	1200W



9. This appliance is intended to be used in household and similar applications such as:
 - staff kitchen area in shops, offices and other working environments;
 - hotels, motels and other residential-type environments.
10. Never operate unattended or let children operate.
11. Only reputable service agents should be used for repair.
12. Never let power cable touch the hot inner popper.
13. Never attempt to put your hand or any object into the inner popper.
14. Place the popper on a level and stable surface when in operation.
15. Never put the popper near combustibles or in an overly damp or hot environment.
16. Only use the recommended methods to clean the machine.
17. Always unplug the machine when not in use.
18. Allow to cool before putting on or taking off parts.
19. Do not use the machine outdoors or for commercial purposes.



NOTES BEFORE USE

1. Check the package for complete parts.
2. Remove packing materials but keep the rating plate.
3. Check local power mains for a rated voltage OF AC 120V 60Hz.

OPERATION

1. Remove the measuring ladle and cover from machine and clean with a damp cloth. Allow to dry thoroughly.
2. Put the cover, chute and measuring ladle back on the machine and slowly pour 1 ladleful of corn into the inner popper.
3. DO NOT use more than 1 ladleful of kernels at a time.
4. The measuring ladle can be used to melt butter or warm oil while the machine is in use.
5. Place a bowl in front of the chute.
6. Plug in the machine, turn on the switch and run for about 3 minutes. There may be unpopped kernels left in the inner popper.

MAINTENANCE AND CLEANING

1. Unplug after use.
2. When the machine is completely cooled down, you can clean it. It takes about 10 minutes to cool fully.



LEA TODAS LAS INSTRUCCIONES ANTES DE SU USO.

RECOMENDACIONES IMPORTANTES DE SEGURIDAD

Cuando utilice aparatos eléctricos, siempre siga precauciones básicas de seguridad tal como las siguientes:

1. Lea todas las instrucciones
2. No toque superficies calientes. Utilice manijas, protectores de manos o perillas
3. Para protegerse de descargas eléctricas, no sumerja en agua o en otros líquidos el aparato así como sus cables, clavijas y enchufes
4. Cuando cualquier aparato eléctrico se usa cerca de infantes es imprescindible una supervisión cercana.
5. La utilización de accesorios o partes no recomendadas por el fabricante puede ser peligroso.
6. No permita que el cable cuelgue de la orilla del sitio donde esté colocado, ni tampoco permita que el cable toque superficies calientes.

7. No lo coloque sobre o cerca de hornillas eléctricas o de gas, tampoco dentro de un horno caliente.
8. Este aparato es de Uso Doméstico Únicamente. No utilice el aparato para otra cosa que no sea otro más que para el que fue fabricado originalmente.
9. Este aparato fue fabricado para utilizarse de manera doméstica así como para otras maneras similares tales como:
 - en áreas de cocina para el personal ya sea en tiendas, oficinas y en otros espacios de trabajo;
 - en hoteles, moteles y en espacios de ambiente residencial;
10. Nunca lo opere sin supervisión ni permita que niños lo operen.
11. Solamente agentes de servicio con reputación pueden ser requeridos para su reparación.
12. Nunca permita que el cable de conexión toque la parte caliente del interior de la máquina para hacer palomitas de maíz.
13. Nunca intente poner su mano u otro objeto dentro del interior de la máquina para hacer palomitas de maíz.
14. Coloque la máquina para hacer palomitas de maíz sobre una superficie plana y estable durante su operación.

CONSERVE ESTAS INSTRUCCIONES COMO REFERENCIA PARA EL FUTURO

ENCHUFE O CLAVIJA POLARIZADA

ADVERTENCIA:

Este aparato tiene un enchufe polarizado (es decir una clavija más ancha que la otra). Para reducir el riesgo de electrocutamiento, este enchufe sólo entra en un enchufe con esta característica de polaridad de las clavijas. Si las clavijas no entran en el enchufe de la pared, intente cambiando la posición. Si no entra llame a un electricista calificado. No modifique el enchufe bajo ninguna circunstancia.

⚠ ADVERTENCIA - Para reducir el riesgo de fuego, descargas eléctricas ó daños serios a su persona:

- No utilice accesorios que no hayan sido recomendados por el fabricante para el uso de éste producto. Los accesorios pueden calentarse durante su uso, por favor permita que se enfrien antes de tomarlos, o tocarlos.
- Tome extremas precauciones cuando mueva un aparato que contenga aceite caliente o cualquier otro líquido caliente.

INSTRUCCIONES ESPECIALES:

Cable corto suplementario, con el fin de reducir el riesgo de enredarse o tropezarse con uno mas largo. Las extensiones electricas estan disponibles, y se pueden utilizar si se tiene cuidado en su uso. Si la extension se uso:

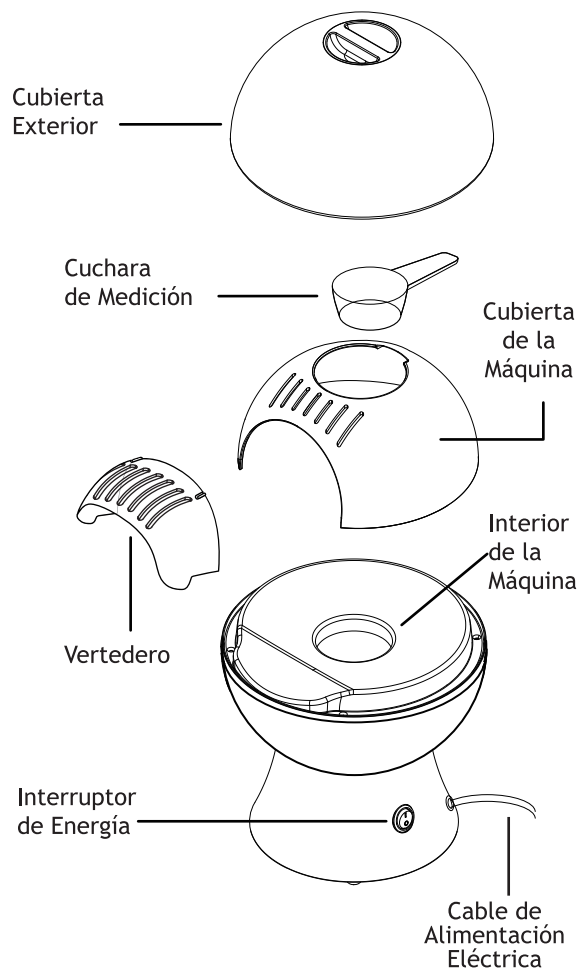
- El largo marcado de la extension debe ser por lo menos tan grande como el del producto.
- Coloque el cable de la extension de manera que no cuelgue del mostrador o mesa, donde se corra el riesgo de ser jalado por ninos, o tropezarse de manera accidental.

MANTENIMIENTO Y LIMPIEZA

1. Desconecte la máquina después de usarse.
2. Puede limpiar la máquina cuando ésta se haya enfriado por completo. Toma alrededor de 10 minutos para que la máquina se enfríe.
3. Quite de la máquina la cuchara de medición, el vertedero, y la cubierta. Tenga la precaución de no permitir que entre aceite o mantequilla dentro del interior de la máquina para hacer palomitas de maíz.
4. Limpie con agua caliente y detergente las partes sueltas de la máquina y después enjuague con agua limpia. Utilice una tela para secar.
5. Retire de la máquina los granos de maíz que no alcanzaron a hacerse y limpie el exterior de la máquina para hacer palomitas de maíz.
6. Nunca sumerja la máquina en agua o en otros líquidos.
7. Después de que todas las partes se encuentren frías y secas puede almacenar su máquina para hacer palomitas de maíz.

⚠ NOTA: La máquina fue diseñada para no utilizarla por más de 5 minutos en cada ocasión. Permita que la máquina se enfríe aproximadamente 10 minutos entre una preparación y otra.

15. Nunca coloque la máquina cerca de combustibles o en ambientes extremadamente húmedos o calientes.
16. Solamente utilice los métodos recomendados para limpiar el aparato.
17. Siempre desconecte el aparato cuando no lo use.
18. Deje enfriar antes de poner o quitar piezas.
19. No utilice el aparato en exteriores o con propósitos comerciales.
20. Si el cable de conexión está dañado o el aparato tiene un mal funcionamiento, no lo use, mándelo a un centro de servicio para su reparación.
21. Siempre siga las instrucciones para su operación.
22. Siempre conecte primero la conexión al aparato, después conecte el cable al enchufe de la pared. Para desconectarlo apague primero el aparato y después quite la conexión del enchufe de la pared.
23. Extreme precauciones cuando mueva el aparato con líquidos calientes.



NOTAS ANTES DE SU USO

1. Revise que la caja contenga todas las partes de la máquina.
2. Retire el material de empaque pero conserve la placa de clasificación.
3. Confirme que la energía eléctrica local utilice voltaje QF AC120V 60Hz.

OPERACION

1. Retire la cuchara de medición así como la cubierta de la máquina y límpiela con una tela húmeda. Deje que se seque totalmente.
2. Coloque de nueva cuenta la cubierta, el vertedero y la cuchara de medición en la máquina y lentamente vierta 1 cucharada de maíz dentro de la máquina para hacer palomitas de maíz.
3. No utilice más de una cucharada de maíz cada vez.
4. La cucharada de medición puede ser utilizada a la vez para revolver mantequilla o aceite hirviendo durante el uso de la máquina.
5. Coloque un platón frente al vertedero.
6. Conecte la máquina, encienda el interruptor y deje que la máquina trabaje alrededor de 3 minutos. Es posible que algunos granos de maíz queden en la parte interior de la máquina para hacer palomitas de maíz.

⚠ PRECAUCION:

1. Nunca ponga aceite o mantequilla en la parte interior de la máquina para hacer palomitas de maíz.
2. Nunca prepare más de 100 gramos (1 cucharada) de granos de maíz por evento.

ⓖ LISEZ TOUTES LES INSTRUCTIONS AVANT D'UTILISER

MISES EN GARDE IMPORTANTES

Dans l'usage d'appareils électriques, des précautions de sécurité élémentaires devraient toujours être respectées, incluant les suivantes:

1. Lisez toutes les instructions.
2. Ne touchez pas les surfaces chaudes. Utilisez les poignées ou interrupteurs.
3. Pour vous protéger des dangers électriques potentiels, n'immergez ni le câble d'alimentation, la prise de l'appareil ou l'appareil dans l'eau ou dans tout autre liquide.
4. Une supervision proche est nécessaire quand tout appareil est utilisé par des enfants ou à proximité de ceux-ci.

5. L'usage d'accessoires ou d'ajouts non recommandés par le fabricant peut engendrer des risques.
6. Ne laissez pas le câble d'alimentation pendre de l'extrémité du comptoir, de la table, ou toucher à des surfaces chaudes.
7. Ne placez pas l'appareil sur ou à proximité d'un brûleur électrique ou à gaz, ou dans un four en marche.
8. Cet appareil est pour usage domestique seulement. N'utilisez pas cet appareil pour un autre usage que celui qui est prévu.
9. Cet appareil est conçu pour être utilisé à la maison et pour des applications similaires, par exemple:
 - cuisine d'employés dans des boutiques, bureaux et autres environnements de travail.
 - hôtels, motels et autres types d'environnements résidentiels.
10. Ne laissez jamais fonctionner sans supervision et ne laissez pas les enfants l'utiliser.
11. Faites seulement affaire avec des services de bonne réputation pour la réparation.
12. Ne laissez jamais le câble d'alimentation toucher l'intérieur chaud de l'appareil.
13. Ne tentez jamais de mettre votre main ou tout autre objet à l'intérieur de l'appareil.

14. Placez l'appareil sur une surface plane et stable pour l'utiliser.
15. Ne jamais laisser l'appareil près de combustibles ou dans un environnement trop humide ou chaud.
16. Utilisez seulement les méthodes recommandées pour nettoyer l'appareil.
17. Débranchez toujours l'appareil quand vous ne l'utilisez pas.
18. Laissez refroidir avant de mettre ou de retirer des pièces.
19. N'utilisez pas l'appareil à l'extérieur ou à des fins commerciales.
20. Si le câble d'alimentation est endommagé ou que l'appareil fonctionne mal, ne tentez pas de l'utiliser à nouveau et envoyez-le se faire réparer dans un centre de services.
21. Suivez toujours les directives d'utilisation.
22. Branchez toujours le câble d'alimentation dans la prise de l'appareil en premier, et dans la prise de courant murale en deuxième. Pour débrancher, mettez tout interrupteur à «OFF», puis retirez la fiche du câble d'alimentation de la prise murale.
23. Des précautions extrêmes doivent être prises au moment du déplacement d'un appareil contenant des liquides chauds.

GARDEZ CES DIRECTIVES POUR RÉFÉRENCE FUTURE

FICHE POLARISÉE AVERTISSEMENT:

Cet appareil possède une fiche polarisée (une broche est plus large que l'autre). Pour réduire le risque de décharge électrique, cette fiche ne peut être insérée dans une prise polarisée que d'une seule manière. Si la fiche n'entre pas complètement dans la prise, inversez la fiche. Si elle n'entre toujours pas, contactez un électricien qualifié. Ne modifiez pas la fiche de quelque manière que ce soit.

⚠ AVERTISSEMENT - Pour réduire le risque d'incendie, de décharge électrique ou de blessure grave :

- N'utilisez pas d'extensions non recommandées par le fabricant du produit. Lorsque fournis, ces extensions peuvent devenir chauds lors de l'utilisation alors laissez-les refroidir avant de les manipuler.
- Faites preuve d'une extrême prudence dans le déplacement d'un appareil contenant de l'huile chaude ou d'autres liquides chauds.

DIRECTIVES SPÉCIALES:

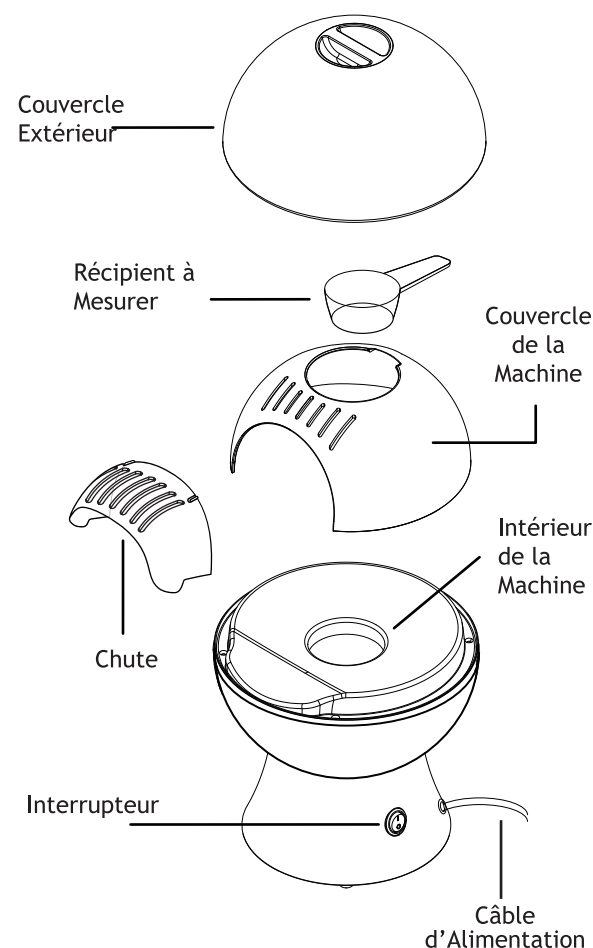
Un petit fil électrique est fourni pour réduire le risque d'emmêlement ou d'accrochage sur un long fil. Les rallonges électriques sont disponibles et peuvent être utilisées avec soin. En cas d'utilisation de rallonge:

- La puissance électrique indiquée de la rallonge doit être au moins aussi importante que celle de l'appareil.
- Placez la rallonge pour qu'elle ne pende pas du comptoir ou de la table ou elle peut être tirée par un enfant ou sur laquelle quelqu'un peut trébucher non intentionnellement.

ENTRETIEN ET NETTOYAGE

1. Débranchez après l'utilisation.
2. Quand l'appareil est complètement refroidi, vous pouvez le nettoyer. Il faut environ 10 minutes pour qu'il se refroidisse complètement.
3. Retirez le récipient à mesurer, la chute et le couvercle de l'appareil. Faites attention de ne pas laisser d'huile ou de beurre couler à l'intérieur de la machine.
4. Nettoyez les pièces détachées à l'eau chaude savonneuse puis rincez à l'eau propre. Utilisez un linge pour sécher.
5. Versez tous les grains qui n'ont pas éclaté et essuyez l'extérieur de l'appareil.
6. N'immergez jamais l'appareil dans l'eau ni dans un autre liquide.
7. Quand toutes les pièces sont refroidies et sèches, rangez l'appareil.

⚠ NOTE: L'appareil est conçu pour fonctionner moins de 5 minutes à la fois. Laissez l'appareil refroidir environ 10 minutes entre les utilisations.



NOTES AVANT L'UTILISATION

1. Vérifiez que toutes les pièces sont bien là.
2. Retirez les morceaux d'emballage, mais gardez la plaque signalétique.
3. Vérifiez que le courant local a une résistance nominale de AC120V 60Hz.

FONCTIONNEMENT

1. Retirez le récipient à mesurer et le couvercle et nettoyez avec un linge humide. Laissez sécher complètement.
2. Replacez le couvercle, la chute et le récipient à mesurer sur la machine et versez doucement un récipient de grains de maïs dans la machine.
3. NE FAITES PAS éclater plus d'un récipient de grains à la fois.
4. Le récipient à mesurer peut être utilisé pour faire fondre le beurre ou réchauffer l'huile alors que l'appareil fonctionne.
5. Placez un bol devant la chute.
6. Branchez la machine, activez l'interrupteur et faites fonctionner pendant environ 3 minutes. Il pourrait rester des grains de maïs non éclatés dans la machine.

⚠ AVERTISSEMENT:

1. Ne mettez jamais d'huile ou de beurre à l'intérieur de la machine.
2. Ne faites jamais éclater plus de 100 g (1 récipient à mesurer) de grains de maïs à la fois.