

The Office ^{US.}



1-CUP COFFEE MAKER WITH MUG
CAFETERA DE 1 TAZA, CON TAZA
CAFETIÈRE DE UNE TASSE AVEC TASSE



Operating and Safety Instructions
 Instrucciones de uso y seguridad
 Instructions d'utilisation et de sécurité

UNCANNY BRANDS 350 Sentry Parkway
 Bldg. 610, Suite 210
 Blue Bell, PA 19422
 online@uncannybrands.com
 www.uncannybrands.com

CM-OFF-OF1

Electrical Specifications:
 Especificaciones electrónicas:
 Spécifications électriques:

Voltage	Frequency	Wattage
Voltaje	Frecuencia	Potencia
Tension	Fréquence	Puissance
120V AC	60 Hz	350W

FOR HOUSEHOLD USE ONLY.
 PARA USO DOMÉSTICO SOLAMENTE.
 POUR L'UTILISATION DU MÉNAGE SEULEMENT.



© Universal Television LLC. All Rights Reserved.

MADE IN CHINA
 HECHO EN CHINA
 FABRIQUÉ EN CHINE

IMPORTANT SAFEGUARDS

When using electrical appliances, basic safety precautions should always be followed including the following:

1. Read all instructions.
2. Do not touch hot surfaces. Use handles or knobs.
3. To protect against electrical hazards, do not immerse cord, plugs, or the appliance in water or other liquid.
4. Close supervision is necessary when any appliance is used by or near children.
5. Unplug from outlet when not in use and before cleaning. Allow to cool before putting on or taking off parts, and before cleaning the appliance.
6. Do not operate any appliance with a damaged cord or plug or after the appliance malfunctions, or has been damaged in any manner.
7. The use of accessories or attachments not recommended by the manufacturer may cause hazards.
8. Do not use outdoors.
9. Do not let cord hang over edge of table or counter, or touch hot surfaces.
10. Do not place on or near a hot gas or electric burner, or in a heated oven.
11. Always attach plug to appliance first, then plug cord into the wall outlet. To disconnect, turn any control to "OFF", then remove plug from wall outlet.
12. Extreme caution must be used when moving an appliance containing hot liquids.
13. This appliance is for Household Use Only. Do not use appliance for other than intended use.
14. Do not leave unit unattended while in use.

SAVE THESE INSTRUCTIONS

HOUSEHOLD USE ONLY

A short supply cord is provided to reduce the hazards of becoming entangled in or tripping over a long cord. Extension cords may be used if care is exercised in their use. If an extension cord is used, the marked electrical rating of the detachable power-supply cord or extension cord should be at least as great as the electrical rating of the appliance. If the appliance is of the grounded type, the extension cord should be a grounded 3-wire cord. The extension cord should be arranged so that it will not drape over the counter top or table top, where it can be pulled on by children or tripped over.

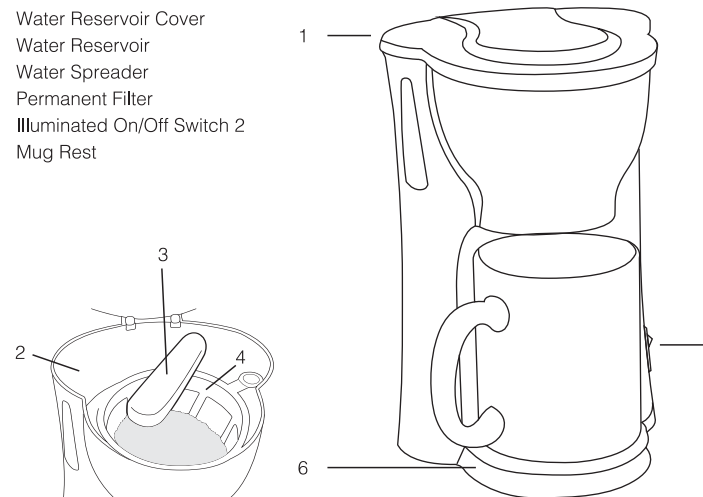
WARNING: Improper use of the power cord may result in electric shock. Consult a qualified electrician if necessary.

POLARIZED PLUG

This appliance has a polarized plug (one blade is wider than the other). To reduce the risk of electric shock, this plug will fit in a polarized outlet only one way. If the plug does not fit fully in the outlet, reverse the plug. If it still does not fit, contact a qualified electrician. Do not modify the plug in any way.

COFFEE MAKER COMPONENTS

1. Water Reservoir Cover
2. Water Reservoir
3. Water Spreader
4. Permanent Filter
5. Illuminated On/Off Switch 2
6. Mug Rest



BEFORE FIRST USE

1. Read all instructions carefully and keep them for future reference.
2. Remove all packaging.
3. Wash the Permanent Filter.
4. Follow the directions in the "HOW TO USE" section, using water only.
5. Discard the water.

HOW TO USE YOUR COFFEE MAKER

HOW TO BREW COFFEE:

1. Fill your favorite mug with fresh cold water. Pour into the Water Reservoir. **NOTE:** Minimum amount of water is 5 oz. (142 ml), maximum 10.5 oz. (300 ml). Please see the markings on the water level window for the maximum water capacity. Do not overfill.
2. Place the mug on the Mug Rest.
3. Swivel the Water Spreader to the left. Fill the Permanent Coffee Filter with approximately 1 tbsp. (15 ml) or 1 scoop of filter coffee grounds for every 5 oz. (142 ml) of coffee. Return the Water Spreader to its original position.
4. Plug unit into a 120 Volt A.C. outlet.

5. Press the On/Off Switch to the "On" position.
6. Once the coffee has finished dripping into the mug, press the On/Off Switch to the "Off" position.
7. Unplug unit from outlet or follow directions above to prepare another cup of coffee. Be careful when opening the Reservoir Cover when the unit is hot.

How to Heat Water for Tea, Hot Chocolate, etc.

1. Fill your favorite mug with fresh cold water.
2. Pour into the Water Reservoir. **NOTE:** Minimum amount of water is 5 oz. (142 ml), maximum 10.5 oz. (300 ml).
3. Swivel the Water Spreader to the left and remove the Permanent Coffee Filter. Return Water Spreader to its original position.
4. Add tea bag, hot chocolate, or instant foods etc. to the mug and place on the Mug Rest.
5. Plug unit into a 120 Volt A.C. outlet.
6. Press the On/Off Switch to the "On" position.
7. **IMPORTANT:** Once the water has finished dripping into the mug, press the On/Off Switch to the "Off" position.
8. Unplug unit from outlet or follow directions above for more hot water. Be careful when opening the Reservoir Cover when the unit is hot.

CARE AND CLEANING

1. Unplug unit and allow to cool.
2. Wipe Coffee Maker with a damp cloth. Do not use abrasive soapy or scouring pads.
3. **NEVER IMMERSE THE COFFEE MAKER IN WATER OR ANY OTHER LIQUID.**
4. The Permanent Filter can be removed and washed in warm soapy water, rinsed and dried.

DESCALING:

Under normal use, a deposit of scale may form on the inside of the Coffee Maker. This scale build up can clog the Coffee Maker. To remove scale follow the directions below:

1. Fill your mug 2/3 full with white vinegar and then to the top with cold water.
2. Pour into the Water Reservoir. **NOTE:** Minimum amount of water is 5 oz. (142 ml), maximum 10.5 oz. (300 ml).
3. Place mug on the Mug Rest.
4. Plug unit into a 120 Volt A.C. outlet.
5. Press the On/Off Switch to the "On" position.
6. **IMPORTANT:** Once the water has finished dripping into the mug, press the On/Off Switch to the "Off" position.
7. Unplug unit from outlet or if necessary, repeat the descaling directions above. Be careful when opening the Reservoir Cover when the unit is hot.
8. Wash the Permanent Filter in warm soapy water.



ASPECTOS DE SEGURIDAD IMPORTANTES

Cuando utilice aparatos eléctricos, siempre siga precauciones básicas de seguridad tal como las siguientes:

1. Lea todas las instrucciones
2. No toque superficies calientes. Utilice manijas, protectores de manos o perillas
3. Para protegerse de descargas eléctricas, no sumerja en agua o en otros líquidos el aparato así como sus cables, clavijas y enchufes
4. Cuando cualquier aparato eléctrico se usa cerca de infantes es imprescindible una supervisión cercana.
5. Desconecte el aparato del enchufe cuando no esté en uso y así mismo cuando lo limpie. Permita que se enfríe antes de colocar o quitar sus partes, así mismo antes de limpiarlo.
6. No opere ningún aparato eléctrico si tiene cables o enchufes dañados, tampoco si tiene un mal funcionamiento, desperfecto o tiene algún daño.
7. La utilización de accesorios o partes no recomendadas por el fabricante puede ser peligroso.
8. No lo utilice en el exterior.
9. No permita que el cable cuelgue de la orilla del sitio donde esté colocado, ni tampoco permita que el cable toque superficies calientes.
10. No lo coloque sobre o cerca de hornillas eléctricas o de gas, tampoco dentro de un horno caliente.
11. Siempre conecte primero la conexión al aparato,

después conecte el cable al enchufe de la pared. Para desconectarlo apague primero el aparato y después quite la conexión del enchufe de la pared.

12. Extreme precauciones cuando mueva el aparato con líquidos calientes.
13. Este aparato es de Uso Doméstico Únicamente. No utilice el aparato para otra cosa que no sea otro más que para el que fue fabricado originalmente.
14. No deje sin supervisión a esta unidad mientras se use.

GUARDE ESTAS INSTRUCCIONES

PARA USO DOMÉSTICO ÚNICAMENTE

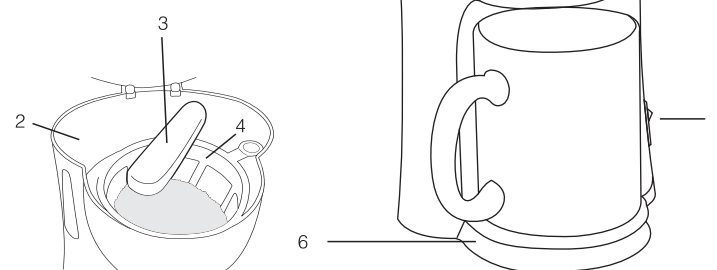
Cuenta con un cable corto de suministro para reducir el riesgo de enredarse o tropezarse con un cable más largo. Extensiones pueden utilizarse con la precaución debida. Si se utiliza una extensión, debe ser del mismo voltaje que tiene el aparato. Si el aparato cuenta con un enchufe trifásico o con tierra, entonces la extensión debe tener también esta característica. La extensión debe colocarse de tal manera que evite que sea jalado, manipulado o que produzca un tropiezo a un niño o a cualquier persona.

ENCHUFE O CLAVIJA POLARIZADA

Este aparato tiene un enchufe polarizado (es decir una clavija más ancha que la otra). Para reducir el riesgo de electrocutamiento, este enchufe sólo entra en un enchufe con esta característica de polaridad de las clavijas. Si las clavijas no entran en el enchufe de la pared, intente cambiando la posición. Si no entra llame a un electricista calificado. No modifique el enchufe bajo ninguna circunstancia.

DESCRIPCIÓN DE PARTES

1. Tapa de la Reserva de Agua
2. Reserva de Agua
3. Vertidor de Agua
4. Filtro Permanente
5. Apagador 2 On/Off Iluminado
6. Sitio para Taza



ANTES DE USARSE POR PRIMERA VEZ

1. Lea las instrucciones cuidadosamente y manténgalas para referencias futuras.
2. Retire todo el empaque.
3. Lave el Filtro Permanente.
4. Siga las instrucciones en la sección "CÓMO USARLA" utilizando agua únicamente.
5. Descarte el agua.

CÓMO USARLA

CÓMO HACER CAFÉ:

1. Llene su taza favorita con agua fría fresca. Viértala en la Reserva de agua. **NOTA:** La cantidad mínima de agua es de 5 onzas (142 ml); la máxima cantidad es de 10.5 onzas (300 ml). Por favor vea las marcas que se encuentran en la ventana del nivel de agua para verificar la capacidad máxima de agua. No sobrepase la capacidad máxima.
2. Coloque la taza en Sitio para Taza.
3. Gire el Vertidor de Agua a la izquierda. Llene el Filtro Permanente con una cucharada de café para filtro. (15 ml) o una cucharada de café por cada 5 onzas (142 ml) de café. Regrese el Vertidor de Agua a su posición original.
4. Conecte unidad a enchufe de 120 voltios A.C.

5. Coloque el apagador On/Off en posición "On".
6. Una vez que el café termine su suministro a la taza, coloque el apagador On/Off en posición "Off".
7. Desconecte la unidad del enchufe o siga las instrucciones antes mencionadas para preparar otra taza de café. Tenga cuidado al abrir la Tapa de la Reserva de Agua cuando la unidad esté caliente.

Cómo calentar agua para té, chocolate caliente, etc.

1. Llene su taza favorita con agua fría fresca.
2. Viértala en la Reserva de agua. **NOTA:** La cantidad mínima de agua es de 5 onzas (142 ml); la máxima cantidad es de 10.5 onzas (300 ml).
3. Gire el Vertidor de Agua a la izquierda y el Filtro Permanente. Regrese el Vertidor de Agua a su posición original.
4. Agregue bolsita de té, chocolate caliente o alimento instantáneo a la taza y colóquelo en el Sitio para Taza.
5. Conecte unidad a enchufe de 120 voltios A.C.
6. Coloque el apagador On/Off en posición "On".
7. **IMPORTANTE:** Una vez que el café termine su suministro a la taza, coloque el apagador On/Off en posición "Off".
8. Desconecte la unidad del enchufe o siga las instrucciones antes mencionadas para preparar más agua caliente. Tenga cuidado al abrir la Tapa de la Reserva de Agua cuando la unidad esté caliente.

CUIDADO Y LIMPIEZA

1. Desconecte la unidad y deje que se enfríe.
2. Limpie la cafetera con una tela húmeda. No use jabón abrasivo, estropajos o fibras.
3. **NUNCA SUMERJA EN AGUA O LÍQUIDOS LA CAFETERA.**
4. El Filtro Permanente puede ser retirado y lavado con agua y jabón, enjuague y seque.

DESCALCIFICACIÓN:

Bajo un uso normal, incrustaciones se pueden formar dentro de la Cafetera. Estas incrustaciones de calcio pueden formarse y tapan la Cafetera. Para remover estas incrustaciones siga las instrucciones siguientes:

1. Llene 2/3 de su taza con vinagre blanco y el tercio restante con agua fría.
2. Viértalo a la Reserva de Agua. **NOTA:** La cantidad mínima de agua es de 5 onzas (142 ml); la máxima cantidad es de 10.5 onzas (300 ml).
3. Coloque la taza en el Sitio para Taza.
4. Conecte unidad a enchufe de 120 voltios A.C.
5. Coloque el apagador On/Off en posición "On".
6. **IMPORTANTE:** Una vez que el agua termine su suministro a la taza, coloque el apagador On/Off en posición "Off".
7. Desconecte la unidad del enchufe o repita las instrucciones antes mencionadas para descalcificar la unidad. Tenga cuidado al abrir la Tapa de la Reserva de Agua cuando la unidad esté caliente.
8. Lave el Filtro Permanente con agua caliente y jabón.



MESURES DE PROTECTION IMPORTANTES

Dans l'usage d'appareils électriques, des précautions de sécurité élémentaires devraient toujours être respectées, incluant les suivantes:

1. Lisez toutes les instructions.
2. Ne touchez pas les surfaces chaudes. Utilisez les poignées ou interrupteurs.
3. Pour vous protéger des dangers électriques potentiels, n'immergez ni le câble d'alimentation, la prise de l'appareil ou l'appareil dans l'eau ou dans tout autre liquide.
4. Une supervision proche est nécessaire quand tout appareil est utilisé par des enfants ou à proximité de ceux-ci.
5. Débranchez l'appareil de la prise de courant quand il n'est pas en usage et quand vous vous préparez à le nettoyer. Laissez le refroidir avant d'ajouter ou de retirer des pièces, et avant de le nettoyer.
6. N'utilisez pas un appareil dont le câble d'alimentation ou la prise sont endommagés, un appareil qui vient de subir une malfonction, ou un appareil qui a été endommagé de quelque façon que ce soit.
7. L'usage d'accessoires ou d'ajouts non recommandés par le fabricant peut engendrer des risques.
8. N'utilisez pas à l'extérieur.
9. Ne laissez pas le câble d'alimentation pendre de l'extrémité du comptoir, de la table, ou toucher à des surfaces chaudes.
10. Ne placez pas l'appareil sur ou à proximité d'un brûleur électrique ou à gaz, ou dans un four en marche.
11. Branchez toujours le câble d'alimentation dans la prise de l'appareil en premier, et dans la prise de courant murale en deuxième. Pour débrancher, mettre tout interrupteur à «OFF», puis retirer la fiche du câble d'alimentation de la prise murale.
12. Des précautions extrêmes doivent être prises au moment du déplacement d'un appareil contenant des liquides chauds.
13. Cet appareil est pour usage domestique seulement. N'utilisez pas cet appareil pour un autre usage que celui qui est prévu.
14. Ne laissez pas l'appareil sans surveillance quand il est en usage.

CONSERVEZ CES INSTRUCTIONS

USAGE DOMESTIQUE SEULEMENT

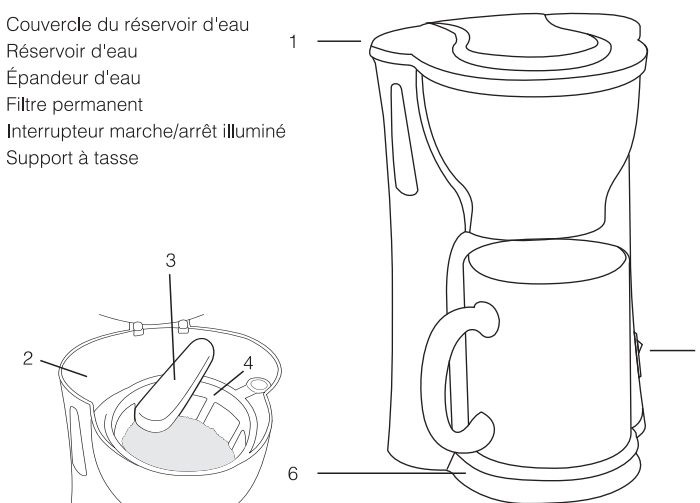
Un câble d'alimentation court est fourni pour réduire les risques de vous blesser en vous empêtrant dans ou en trébuchant sur un long câble d'alimentation. L'usage de rallonges électriques est possible s'il est exécuté avec soin. Si une rallonge électrique est utilisée, la puissance électrique indiquée du câble d'alimentation détachable ou de la rallonge électrique devrait être au moins aussi élevée que celle de l'appareil. Si l'appareil inclut un conducteur de protection (broche de mise à la terre), la rallonge électrique devrait être un câble à trois fils incluant aussi un conducteur de protection. La rallonge électrique devrait être disposée de façon à ne pas traîner ou pendre d'un comptoir ou d'une table, d'où un enfant pourrait la tirer ou trébucher sur celle-ci.

FICHE POLARISÉE

Cet appareil possède une fiche polarisée (une broche est plus large que l'autre). Pour réduire le risque de décharge électrique, cette fiche ne peut être insérée dans une prise polarisée que d'une seule manière. Si la fiche n'entre pas complètement dans la prise, inversez la fiche. Si elle n'entre toujours pas, contactez un électricien qualifié. Ne modifiez pas la fiche de quelque manière que ce soit.

DESCRIPTION DES PIÈCES

1. Couvercle du réservoir d'eau
2. Réservoir d'eau
3. Épandeur d'eau
4. Filtre permanent
5. Interrupteur marche/arrêt illuminé
6. Support à tasse



AVANT LA PREMIÈRE UTILISATION

1. Lisez attentivement toutes les instructions et conservez-les pour vous y référer ultérieurement.
2. Retirez tout emballage.
3. Nettoyez le filtre permanent.
4. Suivez les instructions de la section «GUIDE D'UTILISATION», en utilisant uniquement de l'eau.
5. Jetez l'eau.

GUIDE D'UTILISATION

COMMENT PRÉPARER DU CAFÉ:

1. Remplissez votre tasse préférée avec de l'eau fraîche et froide. Versez-la dans le réservoir d'eau. **REMARQUE:** La quantité minimale d'eau est de 142 ml (5 oz), la quantité maximale est de 300 ml (10,5 oz). Veuillez consulter les lignes indicatrices sur la fenêtre de niveau d'eau pour connaître la capacité maximale d'eau. Ne pas trop remplir.
2. Placez la tasse sur le support à tasse.
3. Faites pivoter l'épandeur d'eau vers la gauche. Remplissez le filtre à café permanent avec environ 1 cuillère à soupe (15 ml) ou 1 mesure de café filtre moulu pour chaque 142 ml (5 oz.) de café. Remplacez l'épandeur d'eau à sa position initiale.
4. Branchez l'appareil dans une prise de courant alternatif de 120 volts.

5. Placez l'interrupteur de marche/arrêt en position «On».
6. Quand le café a fini de s'égoutter dans la tasse, placez l'interrupteur de marche/arrêt à la position «Off».
7. Débranchez l'appareil de la prise de courant ou suivez les instructions ci-dessus pour préparer une autre tasse de café. Prenez vos précautions en ouvrant le couvercle du réservoir quand l'appareil est chaud.

Comment chauffer de l'eau pour préparer du thé, du chocolat chaud, etc.

1. Remplissez votre tasse préférée avec de l'eau fraîche et froide.
2. Versez-la dans le réservoir d'eau. **REMARQUE:** la quantité minimale d'eau est de 142 ml (5 oz), la quantité maximale est de 300 ml (10,5 oz).
3. Faites pivoter l'épandeur d'eau vers la gauche et retirez le filtre à café permanent. Remplacez l'épandeur d'eau à sa position initiale.
4. Ajoutez un sachet de thé, de chocolat chaud, d'aliments instantanés, etc. à la tasse et placez-la sur le support à tasse.
5. Branchez l'appareil dans une prise de courant alternatif de 120 volts.
6. Placez l'interrupteur de marche/arrêt en position «On».
7. **IMPORTANT:** Quand l'eau a fini de s'écouler dans la tasse, placez l'interrupteur de marche/arrêt en position «Off».
8. Débranchez l'appareil de la prise de courant ou suivez les instructions ci-dessus pour obtenir plus d'eau chaude. Prenez vos précautions en ouvrant le couvercle du réservoir quand l'appareil est chaud.

ENTRETIEN ET NETTOYAGE

1. Débranchez l'appareil et laissez-le refroidir.
2. Essuyez la cafetière avec un chiffon humide. Ne pas utiliser de savon abrasif ou de tampons à récurer.
3. **N'IMMERGEZ JAMAIS LA CAFETIÈRE DANS L'EAU OU DANS TOUT AUTRE LIQUIDE.**
4. Le filtre permanent peut être enlevé et nettoyé à l'eau chaude savonneuse, puis rincé, et séché.

DÉTARTRAGE:

Sous utilisation normale, un dépôt de tartre peut se former à l'intérieur de la cafetière. Cette accumulation de tartre peut boucher la cafetière. Pour éliminer le tartre, suivez les instructions ci-dessous:

1. Remplissez votre tasse aux 2/3 avec du vinaigre blanc, puis jusqu'au rebord avec de l'eau froide.
2. Versez le mélange dans le réservoir d'eau. **REMARQUE:** La quantité minimale d'eau est de 142 ml (5 oz), la quantité maximale est de 300 ml (10,5 oz).
3. Placez la tasse sur le support à tasse.
4. Branchez l'appareil dans une prise de courant alternatif de 120 volts.

5. Placez l'interrupteur marche/arrêt en position «On».
6. **IMPORTANT** : Quand l'eau a fini de couler dans la tasse, placez l'interrupteur de marche/arrêt en position «Off».
7. Débranchez l'appareil de la prise de courant ou, si nécessaire, répétez les instructions de détartrage ci-dessus. Prenez vos précautions en ouvrant le couvercle du réservoir quand l'appareil est chaud.
8. Lavez le filtre permanent à l'eau chaude savonneuse.



The
Office U.S.



350 Sentry Parkway
Bldg. 610 • Suite 210
Blue Bell, PA 19422

online@uncannybrands.com
www.uncannybrands.com