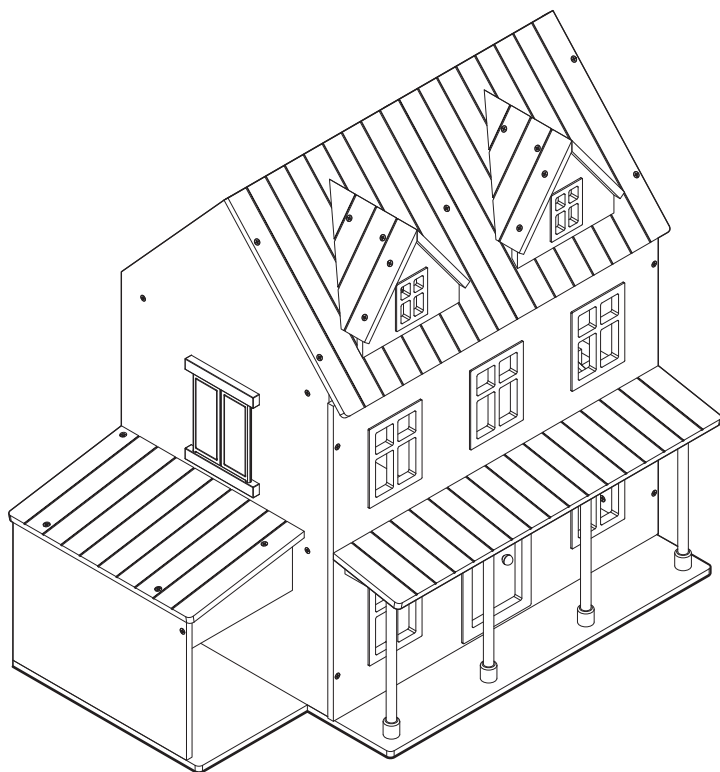


# COCO VILLAGE

## Wooden Doll House | Assembly guide Maison de poupée en bois | Guide d'assemblage Casa de muñecas de madera | Guía de montaje



**⚠ WARNING**

Adult assembly required.  
Adult supervision required at all times.

**⚠ AVERTISSEMENT**

Cet article doit être assemblé par un adulte.  
La supervision d'un adulte est requise en tout temps.

**⚠ ADVERTENCIA**

El montaje debe estar a cargo de un adulto.  
Se requiere la supervisión de un adulto en todo momento.



**WARNING**

Due to the small size of the hardware and the sharp points of the screws, they are potentially hazardous.

Keep all assembly parts and packaging materials out of reach of children.

Retain packaging information for future reference.

Adult assembly required.

Adult supervision required at all times.

**ATTENTION**

En raison de la petite taille de la quincaillerie et des pointes acérées des vis, elles sont potentiellement dangereuses.

Gardez toutes les pièces d'assemblage et les matériaux d'emballage hors de portée des enfants.

Conservez les informations sur l'emballage pour toute référence ultérieure.

Cet article doit être assemblé par un adulte.

La supervision d'un adulte est requise en tout temps.

**ATENCIÓN:**

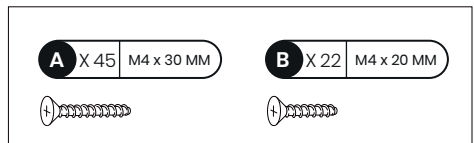
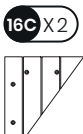
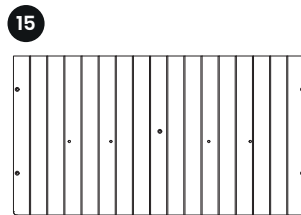
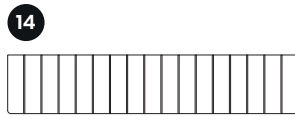
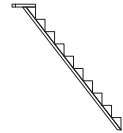
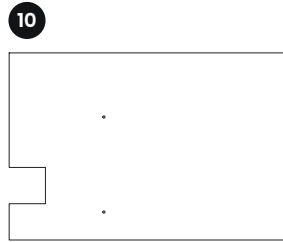
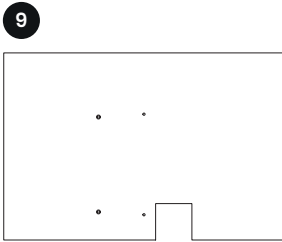
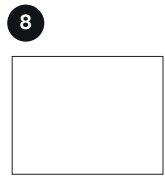
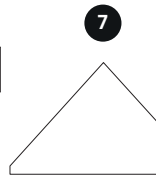
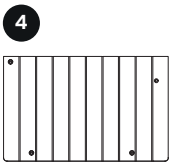
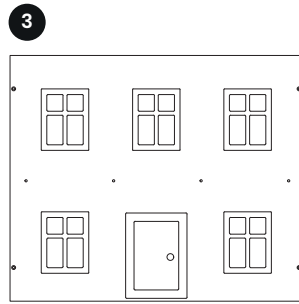
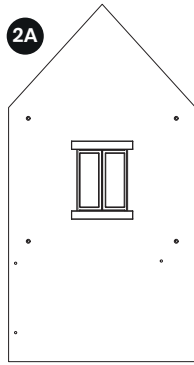
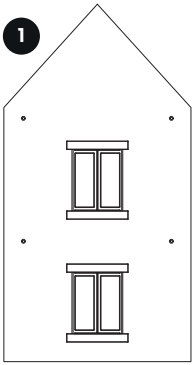
Debido al tamaño pequeño de las piezas y a las puntas afiladas de los tornillos, estos elementos pueden ser peligrosos.

Mantenga fuera del alcance de los niños todas las piezas de montaje y los materiales del empaque.

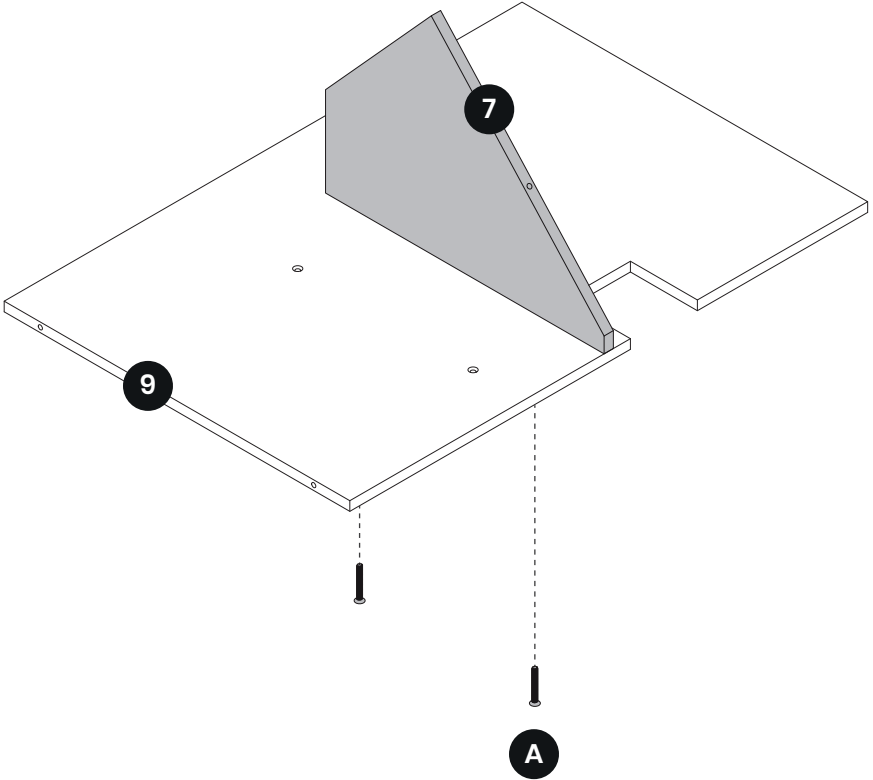
Conserve la información del empaque para referencia futura.

El montaje debe estar a cargo de un adulto.

Se requiere la supervisión de un adulto en todo momento.



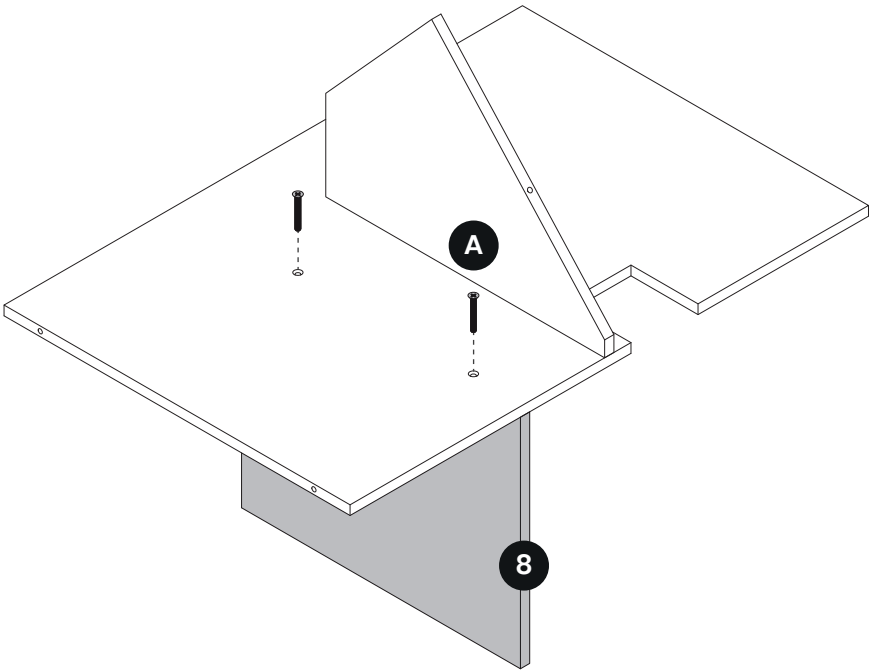
# 01



A X2



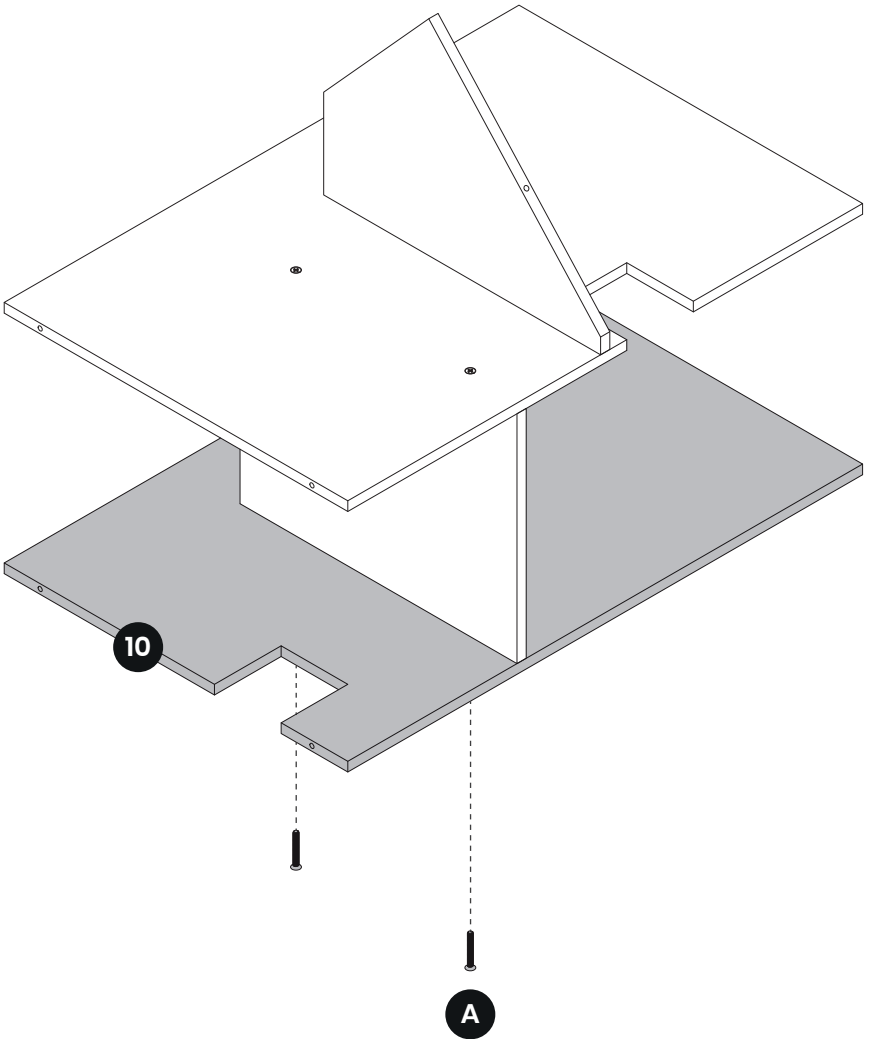
# 02



A X2



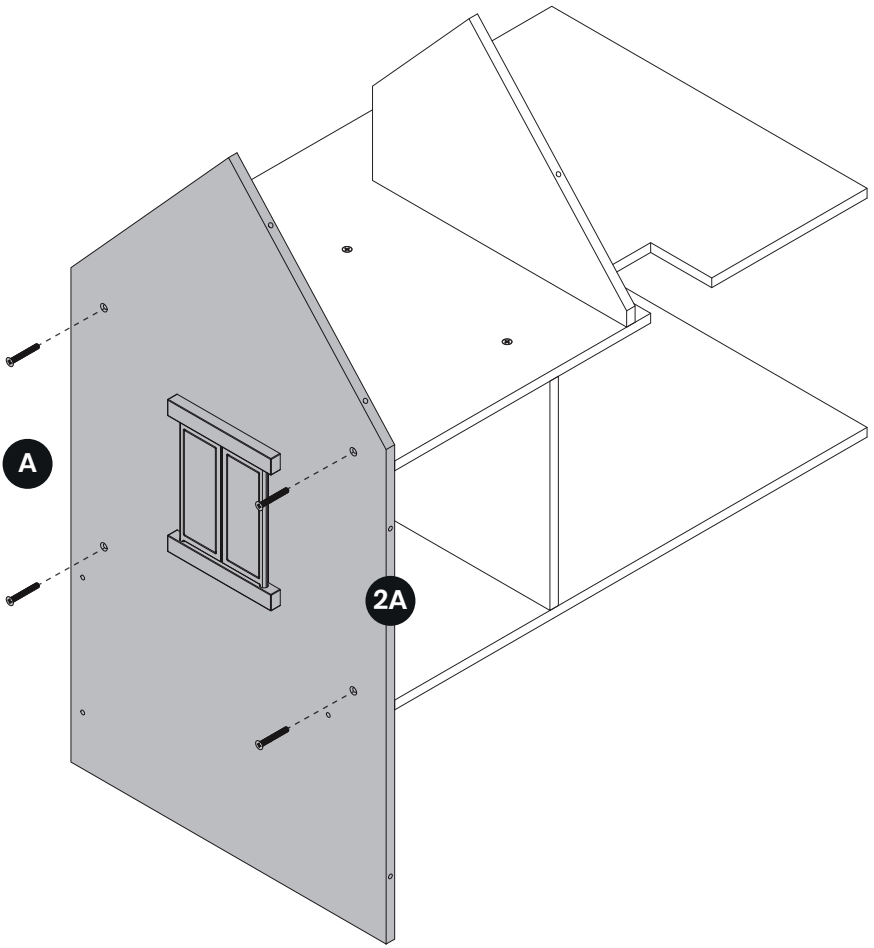
# 03



A X2



# 04

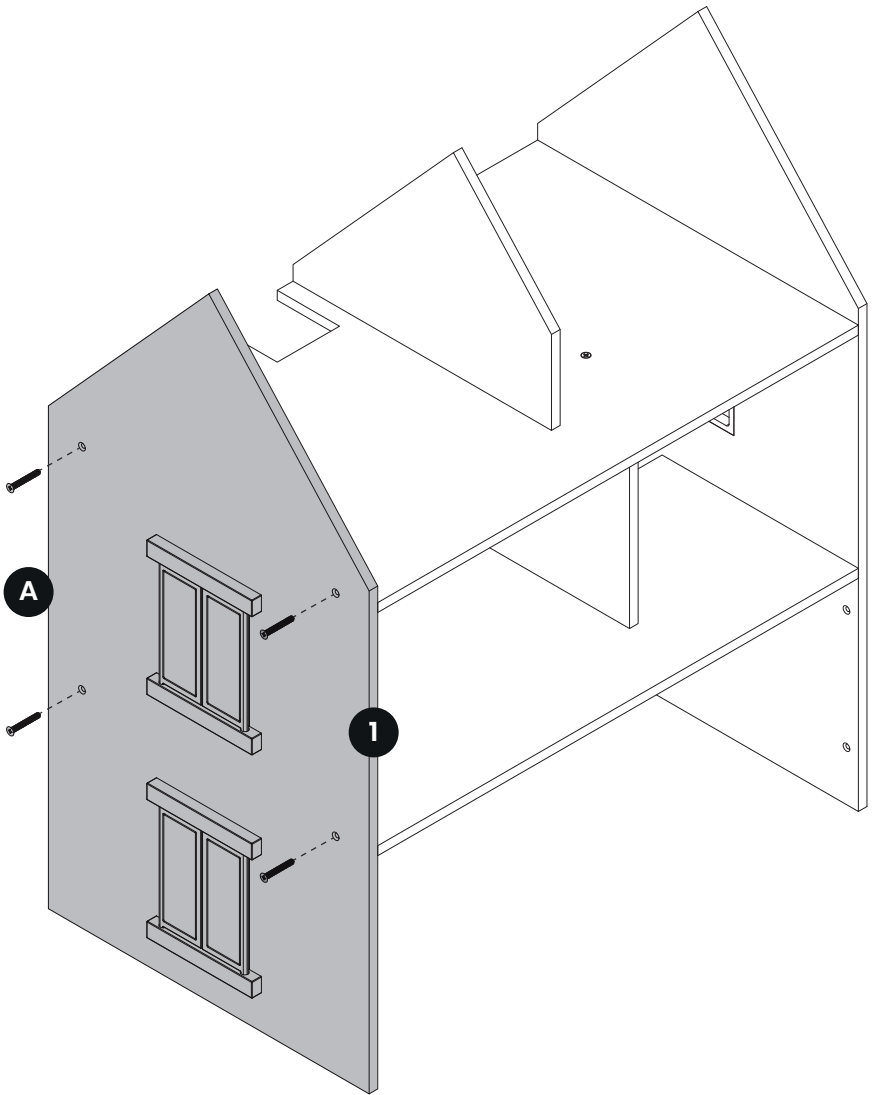


A X4





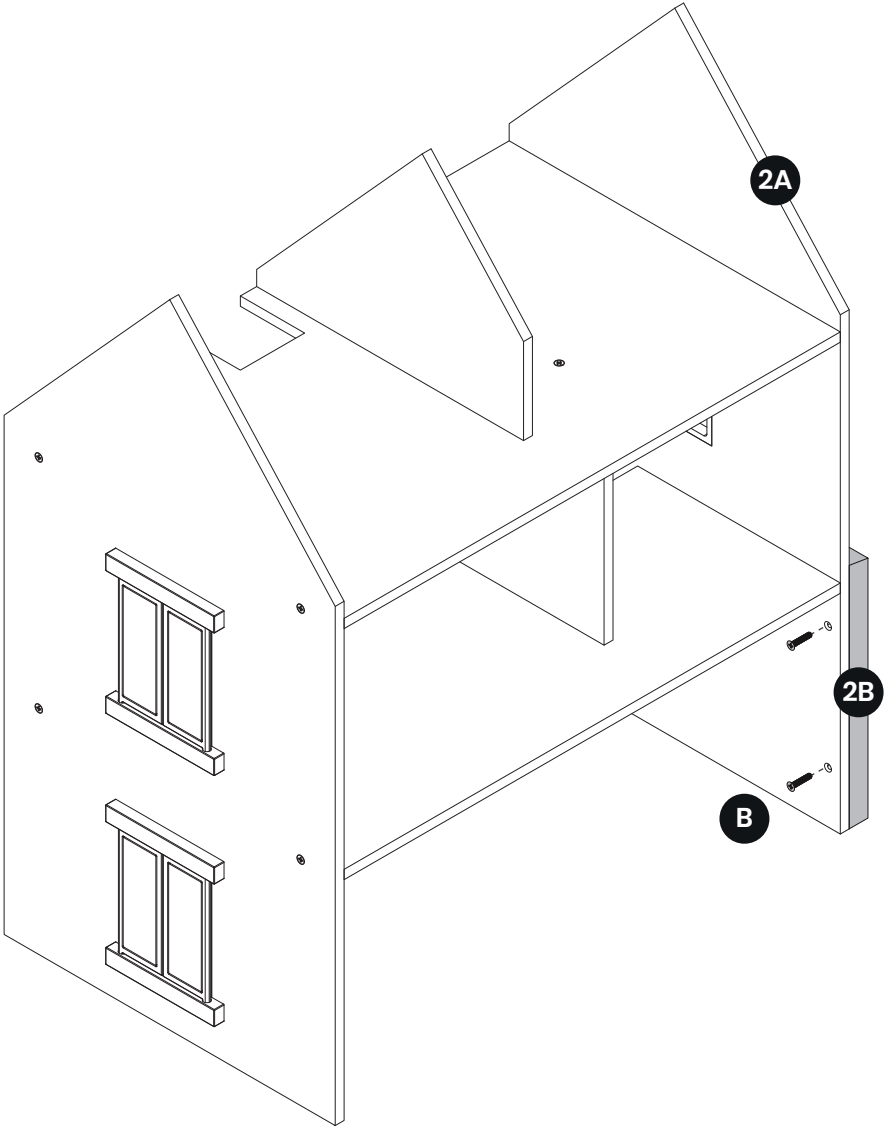
# 05



A X4



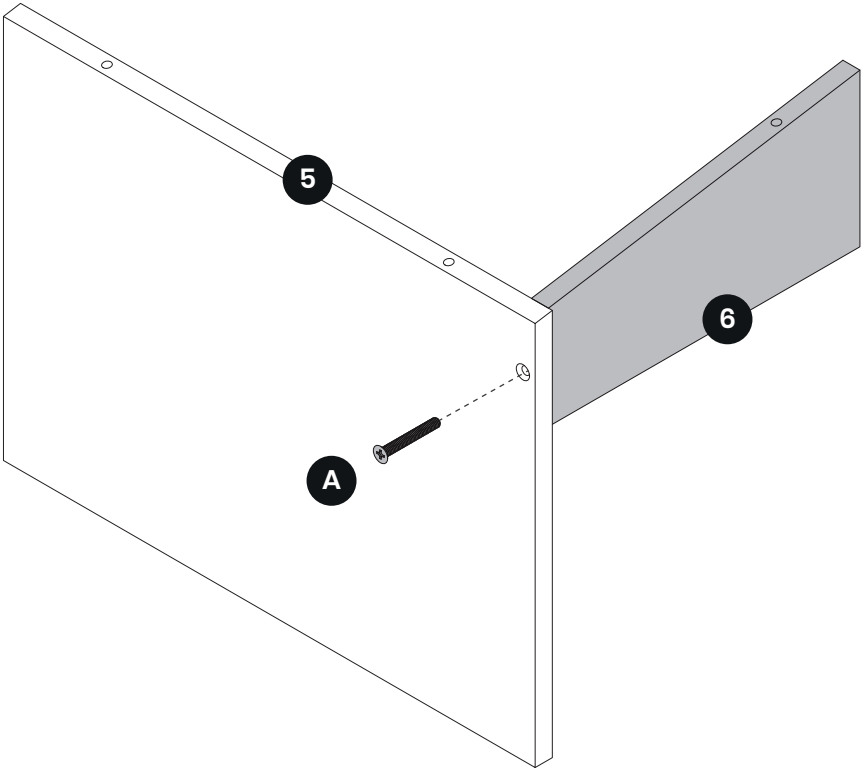
# 06



**B** X2



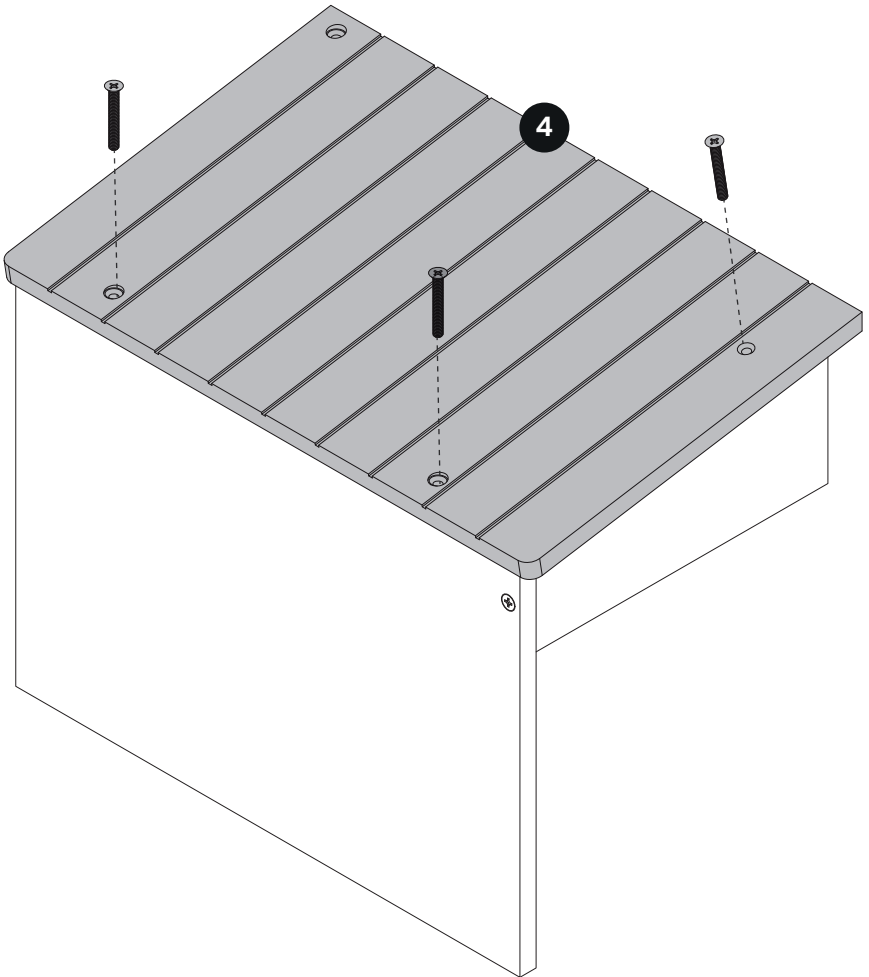
# 07



A X1



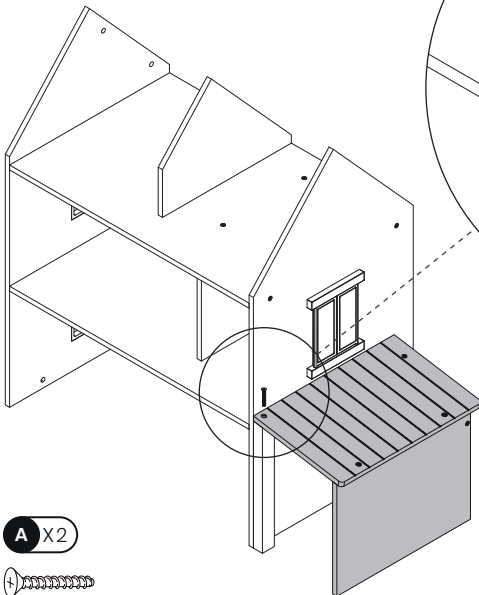
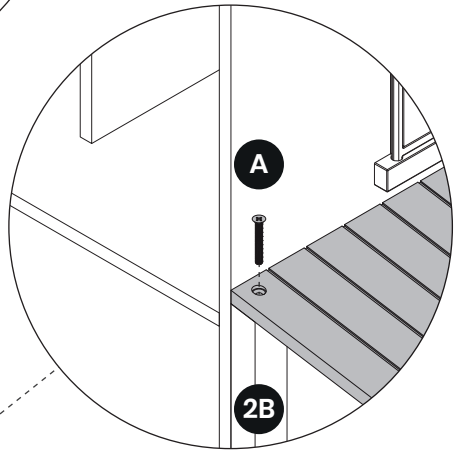
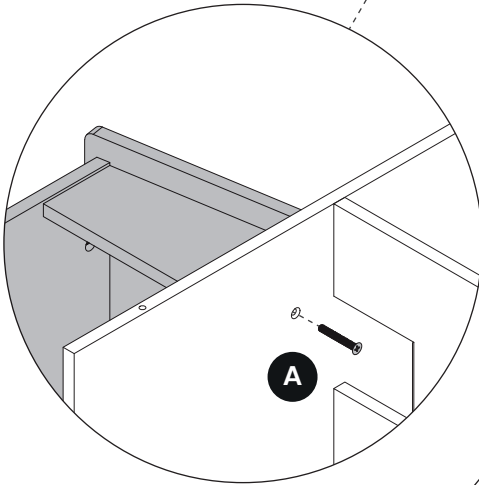
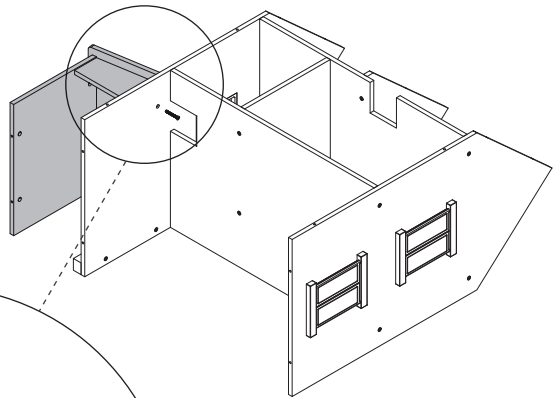
08



A X3



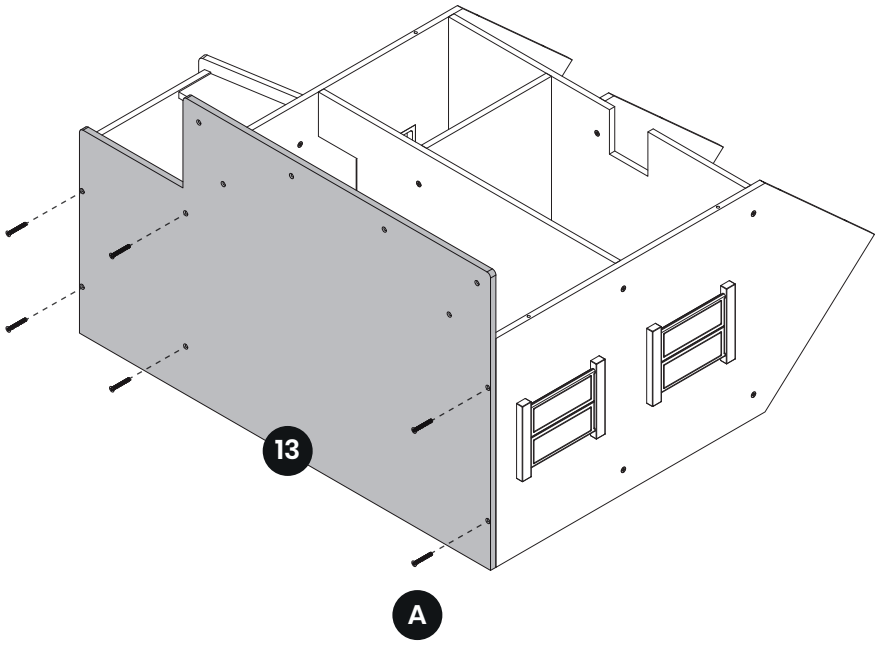
# 09



A X2



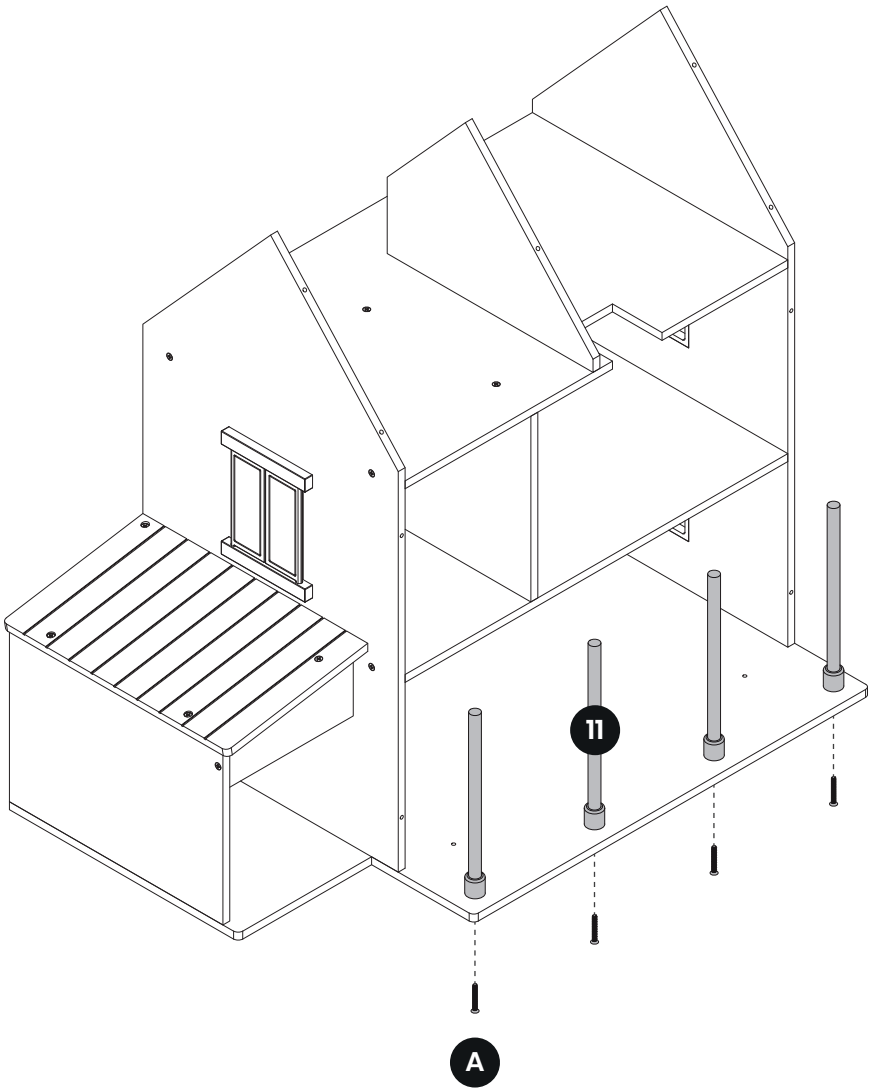
# 10



A X6



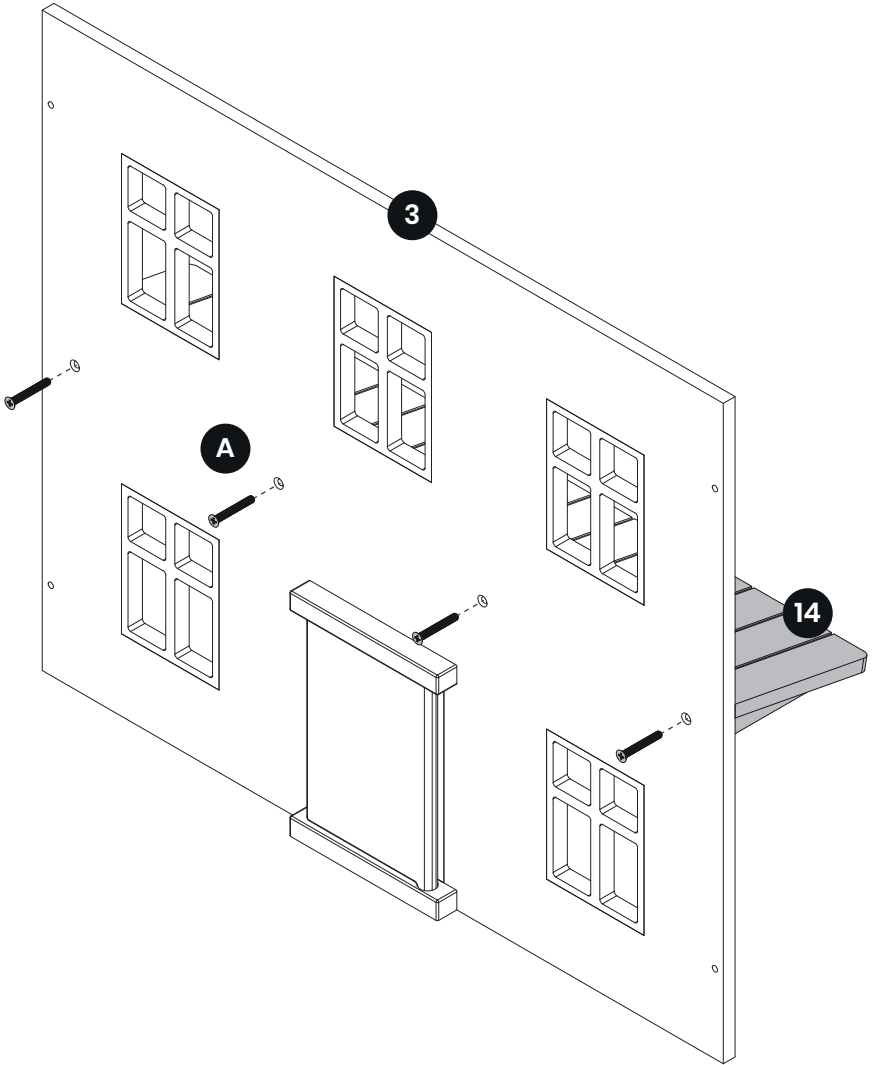
# 11



A X4



# 12

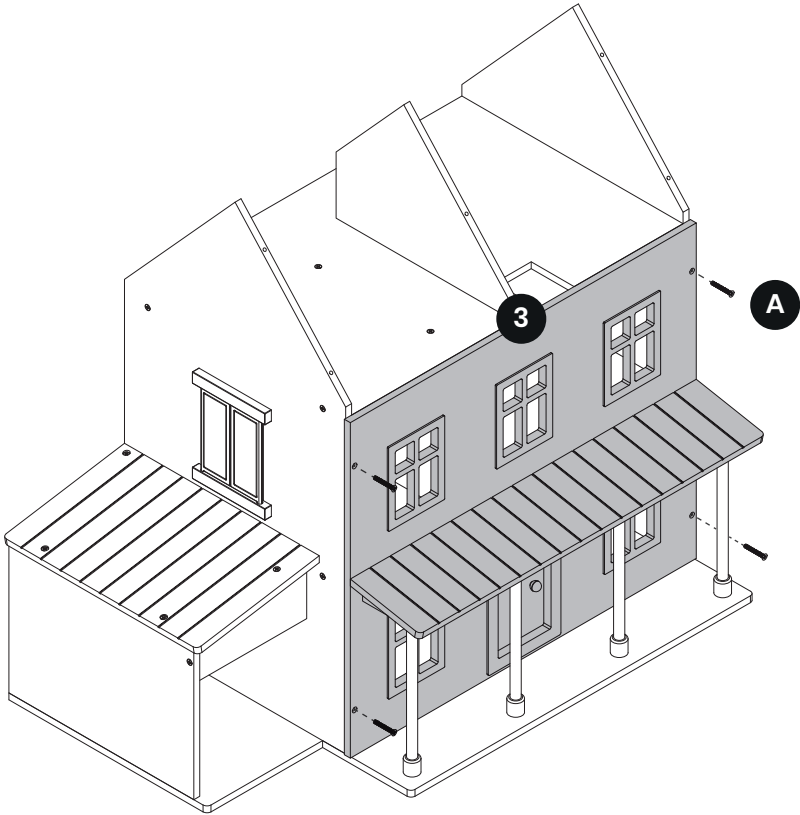
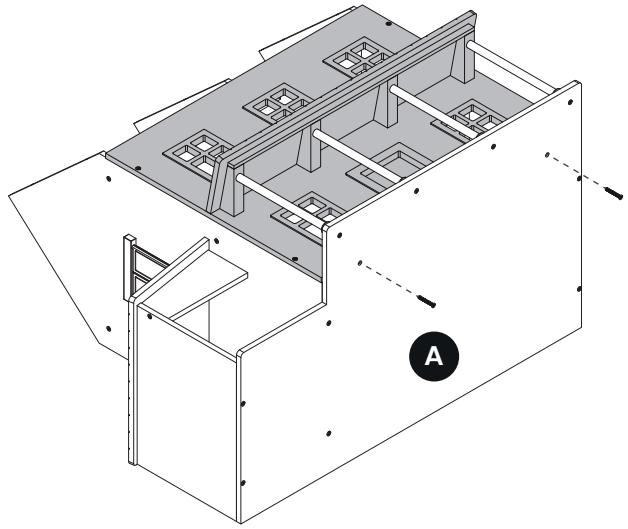


A X4





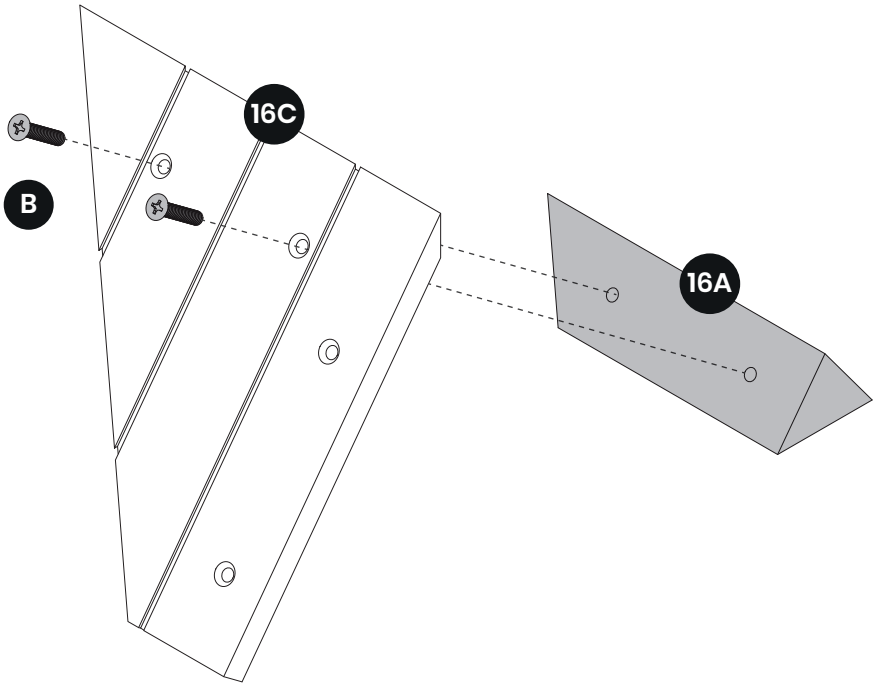
13



A X6



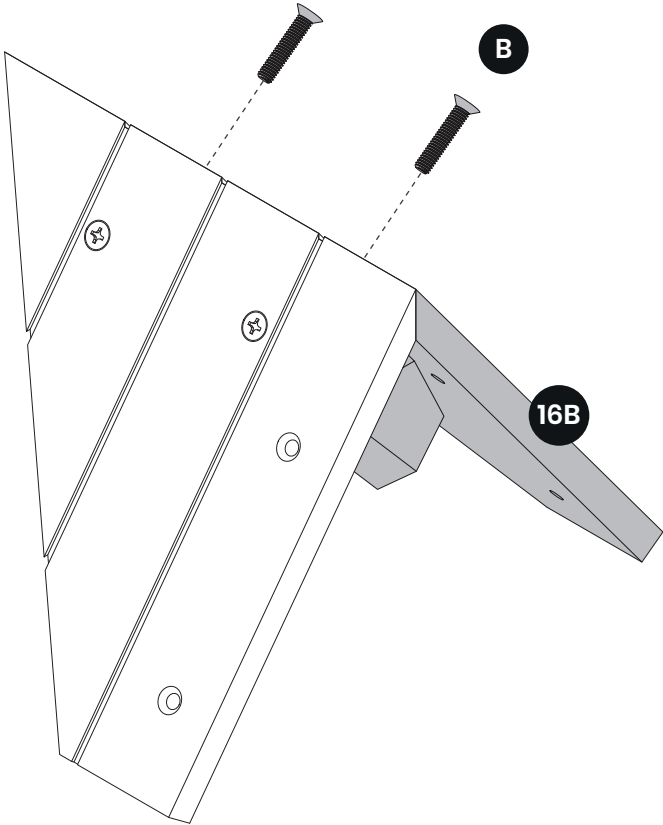
**14** x2



**B** X4



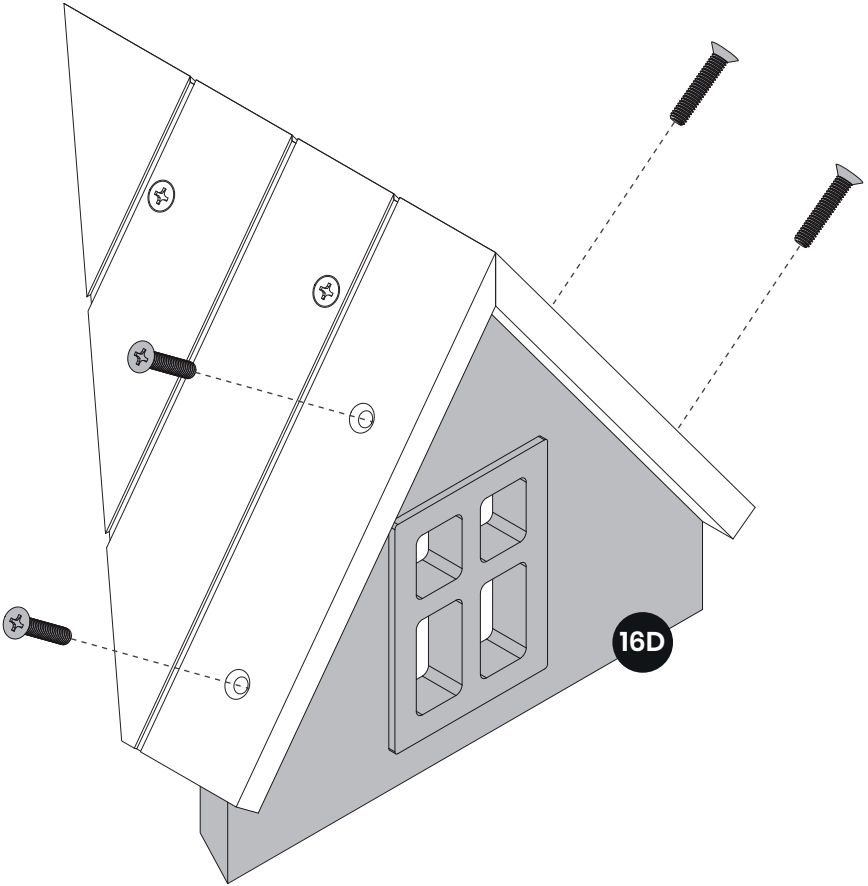
**15** x2



**B** X4

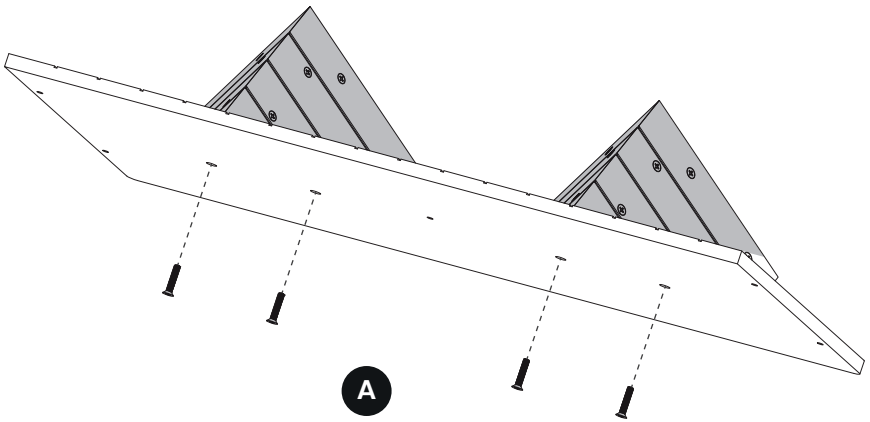
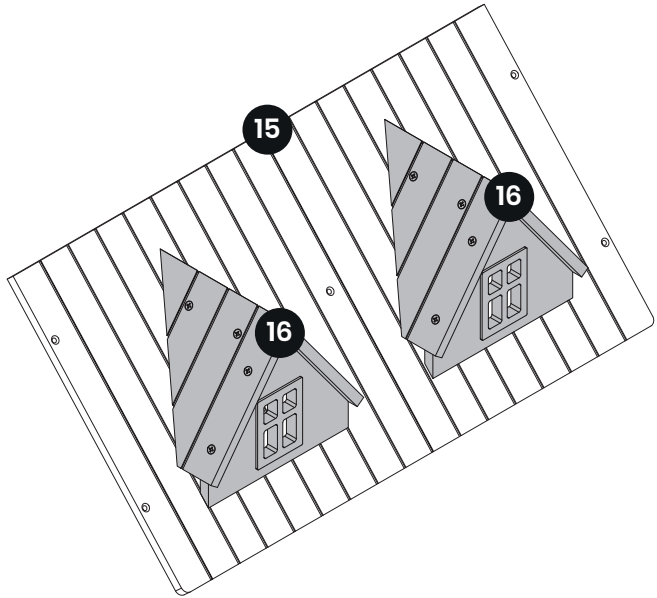


**16** x2



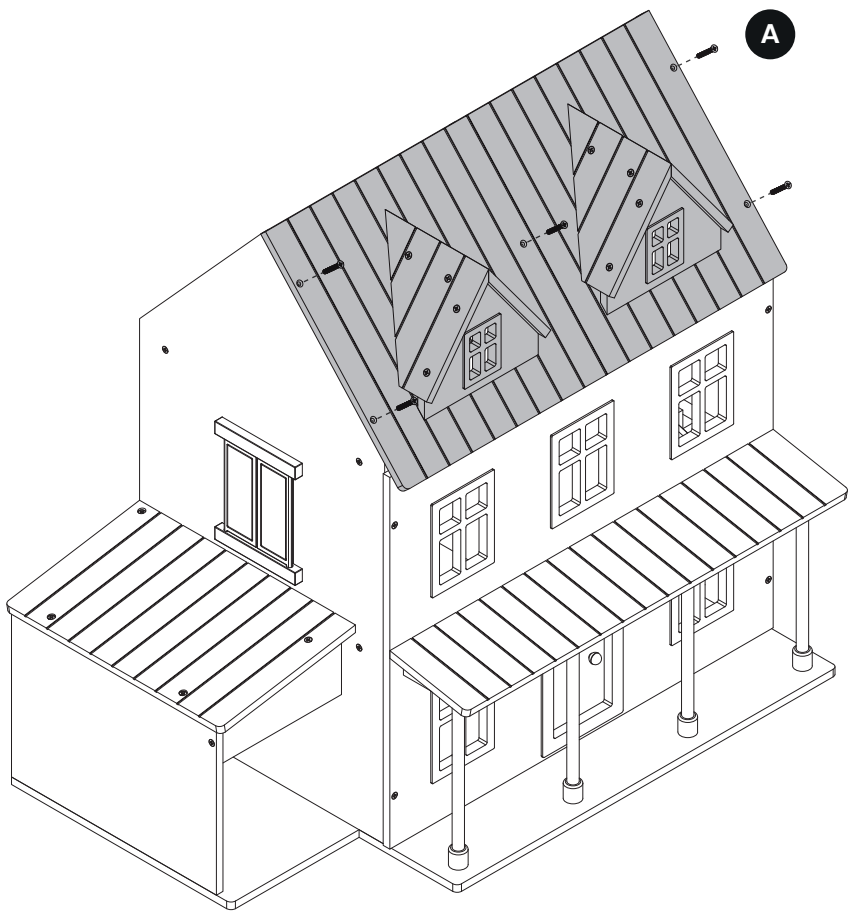
**B** X8





B X4





A

A X5







Customer care available 7/7  
1-833-901-COCO

Service client disponible 7 jours  
1-833-929-COCO

Ofrecemos atención al cliente las  
24 horas por teléfono al número  
1-833-901-COCO



Fast delivery  
across North America

Livraison rapide  
partout en Amérique du Nord

Entrega rápida en  
toda América del Norte



Unique minimalist  
designs

Designs minimalistes  
exclusifs

Diseños minimalistas  
exclusivos



Exclusively online  
cocovillage.com

Exclusivement  
en ligne

Solo en línea, en  
cocovillage.com