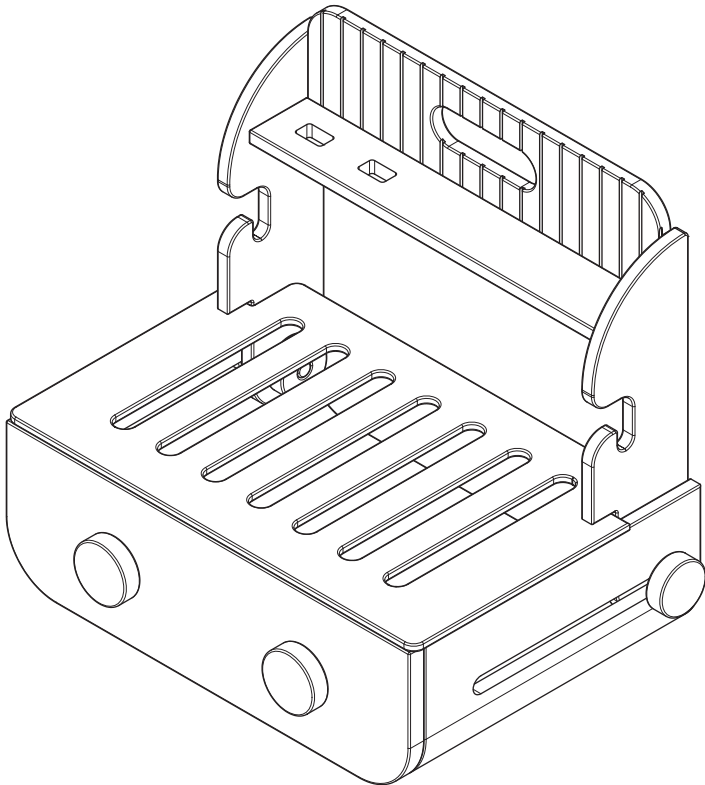




Wooden Barbecue Playset and Accessories | Assembly Guide
Ensemble de barbecue en bois et accessoires | Guide d'assemblage
Set de barbacoa de madera y accesorios | Guía de montaje





WARNING

Adult assembly required.

Adult supervision required at all times.



AVERTISSEMENT

Cet article doit être assemblé par un adulte.

La supervision d'un adulte est requise en tout temps.



ADVERTENCIA

El montaje debe estar a cargo de un adulto.

Se requiere la supervisión de un adulto en todo momento.

 **WARNING**

Due to the small size of the hardware and the sharp points of the screws, they are potentially hazardous.

Keep all assembly parts and packaging materials out of reach of children.

Retain packaging information for future reference.

Adult assembly required.

Adult supervision required at all times.

 **ATTENTION**

En raison de la petite taille de la quincaillerie et des pointes acérées des vis, elles sont potentiellement dangereuses.

Gardez toutes les pièces d'assemblage et les matériaux d'emballage hors de portée des enfants.

Conservez les informations sur l'emballage pour toute référence ultérieure.

Cet article doit être assemblé par un adulte.

La supervision d'un adulte est requise en tout temps.

 **ATENCIÓN**

Debido al tamaño pequeño de las piezas y a las puntas afiladas de los tornillos, estos elementos pueden ser peligrosos.

Mantenga fuera del alcance de los niños todas las piezas de montaje y los materiales del empaque.

Conserve la información del empaque para referencia futura.

El montaje debe estar a cargo de un adulto.

Se requiere la supervisión de un adulto en todo momento.



CARE INSTRUCTIONS

Adults should regularly check all screws. If these loosen or the product wobbles, retighten the hardware. If the product is still not solid, do not use it. Contact us immediately.

Clean with a damp cloth soaked in lukewarm water and dry immediately. Avoid cleaning products and chemicals, as they may damage the wood. Clean the underside first to make sure the soap doesn't damage the topcoat. Proper maintenance will prolong the life of the product.



INSTRUCTIONS D'ENTRETIEN

Les adultes doivent vérifier régulièrement toutes les vis. Si elles se desserrent ou si le produit oscille, resserrez les vis. Si le produit n'est toujours pas solide, ne l'utilisez pas. Contactez nous immédiatement.

Nettoyez avec un chiffon humide imbibé d'eau tiède et sécher immédiatement. Évitez les produits de nettoyage et les produits chimiques, car ils pourraient endommager le bois. Nettoyer d'abord le dessous pour vous assurer que le savon n'endommage pas la couche de finition. Un bon entretien permettra de prolonger la durée de vie du produit.

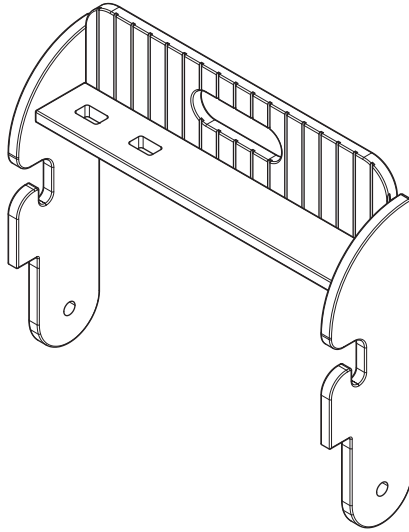


INSTRUCCIONES DE CUIDADO

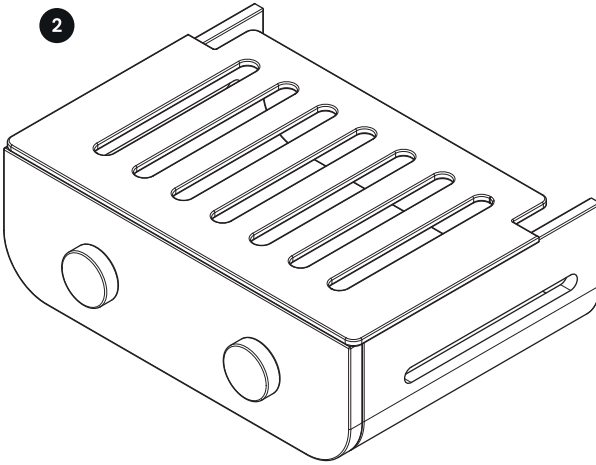
Los adultos deben de revisar regularmente los tornillos. Si estos están desatornillados, o si el producto se tambalea, ajustar los herrajes. Si el producto no está sólido, no utilizarlo. Contactarnos inmediatamente.

Limpieza: limpiar con un paño húmedo empapado en agua tibia y secar inmediatamente. Evitar productos de limpieza y productos químicos, ya que estos pueden dañar la madera. Limpiar primero la parte inferior para asegurarse de que el jabón no dañe la capa superior. Un buen cuidado permitirá prolongar la vida útil del producto.

1



2



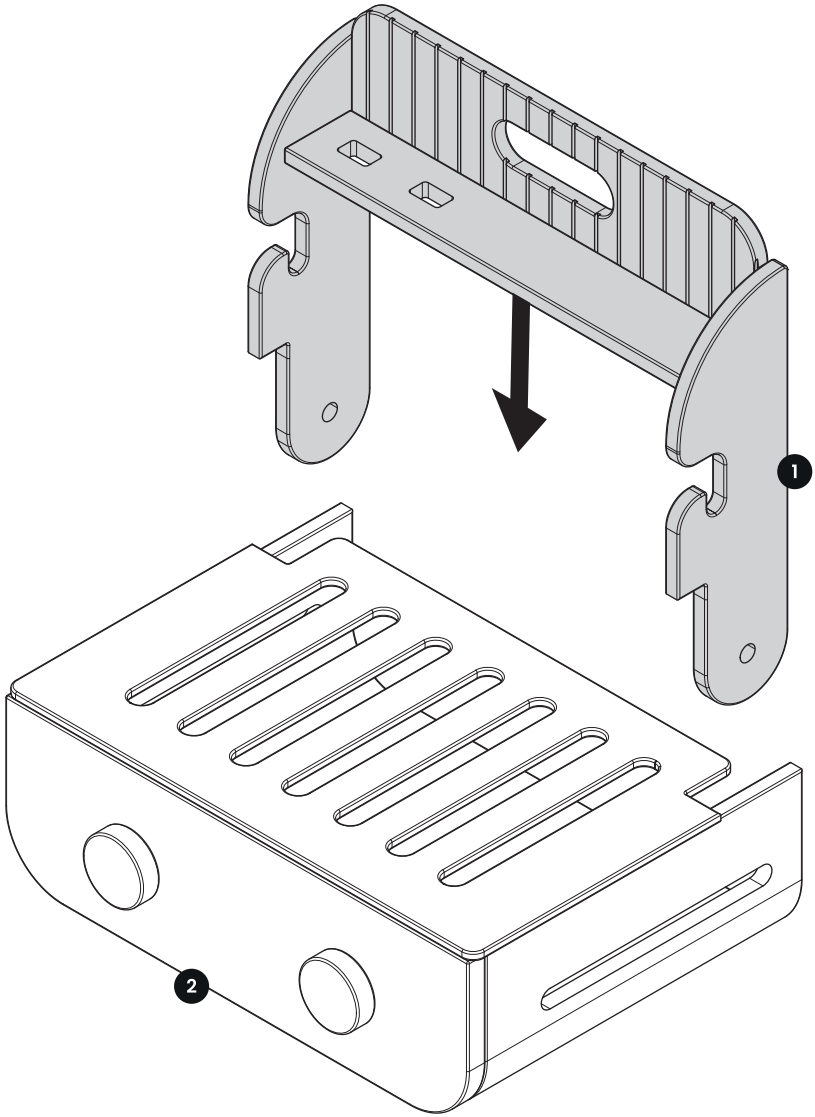
3 X2



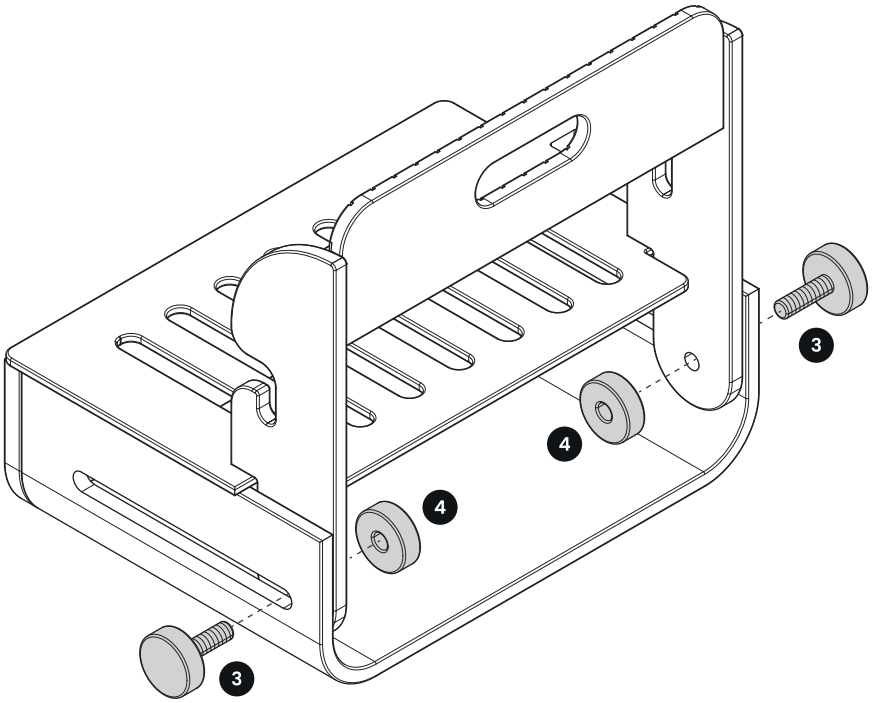
4 X2



01



02





Customer care available 7/7
1-833-901-COCO

Service client disponible 7 jours
1-833-929-COCO

Ofrecemos atención al cliente las
24 horas por teléfono al número
1-833-901-COCO



Fast delivery
across North America

Livraison rapide
partout en Amérique du Nord

Entrega rápida en
toda América del Norte



Unique minimalist
designs

Designs minimalistes
exclusifs

Diseños minimalistas
exclusivos



Exclusively online
cocovillage.com

Exclusivement
en ligne

Solo en línea, en
cocovillage.com