

1-YEAR LIMITED WARRANTY

or 1-year from date of purchase. Spartus Technology LLC warrants the Firefly Magic® Firefly Lights against defects due to workmanship or materials to the original purchaser. The Spartus Technology LLC obligations under this warranty are limited to the following guidelines.

- This warranty does not extend to the batteries.
- This warranty does not cover the Firefly Magic® Firefly Light products that have been altered or damaged due to: normal wear, abuse, improper maintenance, improper use, disassembly of parts and/or attempted repair by anyone other than an authorized employee of Spartus Technology LLC.
- This warranty does not cover surface scratches or weathering as this is considered normal wear.
- Warranty service is limited to repair or replacement of the Firefly Magic® Firefly Lights product or component(s) that prove defective under normal use and which upon examination shall indicate, to the satisfaction of Spartus Technology LLC, they are defective. If Spartus Technology LLC confirms the defect and approves the claim, Spartus Technology LLC will elect to repair or replace the Firefly Magic® Firefly Lights product or component(s) as covered by the terms of this warranty.
- This warranty extends to the original purchaser only and is not transferable or assignable to subsequent purchasers.

Spartus Technology LLC requires reasonable proof of purchase. Therefore, we strongly recommend that you retain your sales receipt or invoice. To obtain repair or replacement of your Firefly Magic® Firefly Lights product or component(s) under the terms of this warranty, please call Customer Service Department at 877-834-7335 for a Return Authorization Number and further instructions. A receipt or proof of purchase will be required. Firefly Magic® Firefly Lights product or component(s) returned to Spartus Technology LLC must include your name, address and telephone number. Please make sure the product or component(s) is properly packed, postage prepaid, and insured. A Return Authorization Number MUST be clearly marked on the outside of the box. Spartus Technology LLC cannot be responsible for any product or component(s) forwarded to us without a Return Authorization Number.

EXCEPT AS ABOVE STATED, SPARTUS TECHNOLOGY LLC MAKES NO OTHER EXPRESS WARRANTY. THE IMPLIED WARRANTIES OF MERCHANTABILITY AND FITNESS FOR A PARTICULAR PURPOSE ARE LIMITED IN DURATION TO 1-YEAR FROM THE DATE OF PURCHASE. SOME STATES DO NOT ALLOW LIMITATIONS ON HOW LONG AN IMPLIED WARRANTY LASTS, SO THE ABOVE LIMITATION MAY NOT APPLY TO YOU.

ANY LIABILITY FOR INDIRECT, INCIDENTAL OR CONSEQUENTIAL DAMAGES ARISING FROM THE FAILURE OF THE FIRELY MAGIC® FIREFLY LIGHTS TO COMPLY WITH THIS WARRANTY OR ANY IMPLIED WARRANTY IS EXCLUDED. CUSTOMER ACKNOWLEDGES THAT THE PURCHASE PRICE CHARGED IS BASED UPON THE LIMITATIONS CONTAINED IN THE WARRANTY SET OUT ABOVE. SOME STATES DO NOT ALLOW THE EXCLUSION OR LIMITATION OF INCIDENTAL OR CONSEQUENTIAL DAMAGES, SO THE ABOVE LIMITATION OR EXCLUSION MAY NOT APPLY TO YOU. THIS WARRANTY GIVES YOU SPECIFIC LEGAL RIGHTS, AND YOU MAY ALSO HAVE OTHER RIGHTS WHICH VARY FROM STATE TO STATE.

1 AÑO DE GARANTÍA LIMITADA

o de 1 año desde la fecha de compra. El Spartus Technology LLC garantiza el Firefly Firefly® Magic Lights contra a defectos de fabricación o materiales al comprador original. El Spartus Technology LLC obligaciones bajo esta garantía están limitados a las siguientes directrices.

- Esta Garantía no se aplica a las baterías.
- Esta garantía no cubre los Firefly Firefly® Magic Light productos que han sido alterados o dañados debido a: el desgaste normal, uso indebido, impropio mantenimiento, uso, el desmontaje de piezas y/o intento de reparación por cualquiera que no sea un empleado autorizado del Spartus Technology LLC.
- Esta garantía no cubre arañazos en la superficie de meteorización o como este se considera normal desgaste.
- El servicio de garantía se limita a la reparación o la sustitución de los Firefly Firefly® Magic Light producto o componente(s) que resultar insuficiente, bajo condiciones normales uso y que, tras un examen deberá indicar, a satisfacción del SPARTUS TECHNOLOGY LLC, son defectuosos. Si Spartus Technology LLC confirma el defecto y aprueba la solicitud, Spartus Technology LLC elegirá para reparar o sustituir el Firefly Firefly Magic Lights producto o componente(s) Cubiertos por los términos de esta garantía.
- La acuerdo Garantía se extiende al comprador original solamente y no es transferible ni asignable a los compradores sucesivos.

The Spartus Technology LLC exige un comprobante de compra razonable. Por lo tanto, le recomendamos que mantenga su recibo de compra o factura. Para obtener la reparación o el reemplazo de su Firefly Firefly® Magic Light producto o componente (s) bajo los términos de esta Garantía, por favor llame al Departamento de Servicio al Cliente al 877-834-7335 para una autorización de devolución Número y más instrucciones. Un recibo o comprobante de compra será necesario. Firefly Firefly® Magic Light producto o componente (s) que se devuelvan a Spartus Technology LLC debe incluir su nombre, dirección y número de teléfono. Por favor, asegúrese de que el producto o componente (s) está correctamente embalado, franqueo prepago, y los asegurados. Una autorización de devolución Número deben estar claramente marcadas en el exterior de la caja. Spartus Technology LLC no se hace responsable de cualquier producto o componente (s) enviarán a nosotros sin una autorización de devolución Número.

EXCEPTO COMO SE INDICA MÁS ARRIBA. EL SPARTUS TECHNOLOGY LLC NO HACE NINGUNA OTRA GARANTÍA EXPRESA. LAS GARANTÍAS IMPLÍCITAS DE COMERCIABILIDAD O IDONEIDAD PARA UN FIN ESPECÍFICO, ESTÁN LIMITADAS EN SU DURACIÓN A 1 AÑO A PARTIR DE LA FECHA DE COMPRA. ALGUNOS ESTADOS NO PERMITEN LIMITACIONES EN CUANTO DURACIÓN DE UNA GARANTÍA IMPLÍCITA, POR LO QUE LA ANTERIOR LIMITACIÓN PODRÍA NO APLICARSE A USTED.

CUALQUIER RESPONSABILIDAD POR LOS INDIRECTOS, INCIDENTALES O CONSECUENTES DAÑOS Y PERJUICIOS DERIVADOS DE LA FALTA DE LA FIREFLY FIREFLY® MAGIC LIGHTS PARA DAR CUMPLIMIENTO A ESTA GARANTÍA O DE CUALQUIER GARANTÍA IMPLÍCITA QUEDA EXCLUIDA. EL CLIENTE RECONOCE QUE EL PRECIO DE COMPRA SE ESTABLECE CON CARGO A LAS LIMITACIONES PREVISTAS EN LA ACUERDO GARANTÍA SE HA INDICADO ANTERIORMENTE. ALGUNOS ESTADOS NO PERMITEN LA EXCLUSIÓN O LIMITACIÓN DE DAÑOS INCIDENTALES O CONSECUENTES, POR LO QUE LA ANTERIOR LIMITACIÓN O EXCLUSIÓN PUEDEN NO SER APLICABLES A USTED. ESTA GARANTÍA LE OTORGA DERECHOS LEGALES ESPECÍFICOS, Y USTED PUEDE TAMBIÉN TENER OTROS DERECHOS QUE VARIAN DE ESTADO A ESTADO.

FIREFLY MAGIC® FIREFLY LIGHTS

Solar or Battery Powered Electronic 'Fireflies'

ASSEMBLY & SETUP INSTRUCTIONS

INSTRUCCIONES DE ARMADO Y OPERACION



"THE WORLD'S MOST ACCURATE RECREATION OF MOTHER NATURE'S REAL
FIREFLY FLASHING, FLICKERING, AND FADING."

"LO MAS EXACTA RECREATION DE LA PARTE DESTELLANTE, EL PARPADEO, Y
CONTRA LA DECOLORACION DE LUCIEMAGAS EN EL MUNDO"

HI, MY NAME IS SPARKY AND I'D LIKE TO TELL YOU ABOUT FIREFLIES . . .



We have the most fun common names - some people call us Fireflies and some people call us Lightning Bugs. There are even a few of us that are called Glowworms when we're just baby fireflies in our larvae stage, before we've grown our wings.

We are actually in the beetle family, with 170 varieties of us in North America and over 2000 varieties around the world. We live on every continent except Antarctica, and really enjoy regions that are warm and humid. That's why the state of Indiana has 43 varieties and California doesn't have any - until now. (Because Firefly Magic® Firefly Lights can live anywhere!) Since there are so many varieties of us living around the world, we each have a long technical name that identifies the specific species we belong to.

Our family name is Lampyridae, and our full scientific name is: Arthropoda: Insecta: Coleoptera: Lampyridae: Species name. This full name will give you all the information you want to know about each of us - like where we live and what color we glow.

It's our glow that makes us special to people of all ages. And we produce this glow by a chemical reaction inside our bodies called bioluminescence. We create it to attract a mate for courtship, so each species produces its own unique color and flash pattern.

We are fascinating little creatures, and scientists wanted to know more about us. So during the 1980's, Bob Hollingworth and Larry Murdock, along with their associates in the Department of Entomology at Purdue University, studied our firefly flash chemistry. Their hard work paid off, because they identified the exact chemical reaction that occurs within our lantern to produce our flash.

This reaction involves the oxidation (a chemical burning) of luciferin, a light emitting molecule; luciferase, the enzyme that catalyzes the reaction; oxygen, which provides the burning energy; and magnesium, which facilitates the reaction. Then the emission of a flash is triggered by nerve impulses to the lantern. Whew, it's amazing isn't it! In fact, Luciferin is now synthesized for use in the medical field, and it's used to make common glow sticks.

We are a lively bunch - some of us like open fields or meadows, and others like more wooded areas. But we all generally prefer humid air, especially near a pond or stream. We can even find moist air near trees and bushes surrounding backyard lawns. So when spring and summer arrive, our magic ritual begins - we are ready for courtship.

We want to make you smile with our sudden little glow

We flash and flicker just to make it so

Catching your eye, then quickly fading from sight

We are magical little creatures that thrill, captivate, and delight

We capture children's hearts, as well as adults too

As we spontaneously flash to each other, "Here I am. Where are you?"

HOLA, MI NOMBRE ES SPARKY Y ME GUSTARLA DECIRLE A USTED ACERCA DE LUCIERNAGAS . . .



Tenemos la más divertida nombres comunes - algunas personas nos llame Fireflies y algunas personas nos llama Rayo Bugs. Hay incluso algunos de nosotros que son llamados Glowworms cuando estamos justo bebé luciérnagas en nuestra etapa de larvas, antes de que hemos crecido nuestra alas.

Estamos realmente en la familia de escarabajos, con 170 variedades de nosotros en América del Norte y más de 2000 variedades en todo el mundo. Vivimos en todos los continentes excepto la Antártida, y realmente disfrutar de las regiones más cálidas y húmedas. Es por eso que el estado de Indiana tiene 43 variedades y California ninguno - hasta ahora. (Debido a Firefly Magic 'Fireflies' pueden vivir en cualquier parte!) Dado que hay tantas variedades de nosotros que viven en todo el mundo, cada uno de nosotros tiene un largo nombre técnico que identifica a las especies que pertenecen.

Nuestro apellido es Lampyridae, y todo nuestro nombre científico es: Arthropoda: Insecta: Coleoptera: Lampyridae: Nombre de la especie. Este largo nombre le da toda la información que desea saber sobre cada uno de nosotros - donde vivimos y de qué color se iluminará.

Nuestro resplandor es lo que nos hace especiales a las personas de todas las edades. Y que producimos este resplandor con una reacción química dentro de nuestros cuerpos llamado bioluminiscencia. Creamos este brillo para atraer a un mate para el cortejo, por lo que cada especie produce su propio y único color y patrón de flash.

Estamos poco fascinantes criaturas, y los científicos querían saber más sobre nosotros. Por lo tanto, durante la década de 1980, Señor Bob Hollingworth y el Sr Larry Murdock, junto con el Departamento de Entomología en la Universidad de Purdue investigadores, estudió química luciérnagas parpadear. Su arduo trabajo dio sus frutos, porque se identificó con exactitud las reacciones químicas que ocurren dentro de nuestra linterna de la cola para producir un flash.

Esta reacción consiste en la oxidación (un producto químico reation) de luciferin, una molécula que emite luz; luciferase, la enzima que cataliza la reacción; oxígeno, que prevé la quema de energía y de magnesio, lo que facilita la reacción. La emisión de un flash se inicia a partir de los impulsos nerviosos a la linterna de la cola. Whew, que es increíble! De hecho, ahora Luciferin es sintetizado para su uso en el campo médico, y se usa para hacer palos común resplandor.

Somos un montón animado - algunos de nosotros nos gusta abrir campos o praderas, y otros como las zonas más boscosas. Pero en general todos prefieren aire húmedo, especialmente cerca de un estanque o arroyo. Incluso podemos encontrar aire húmedo cerca de los árboles y arbustos que rodean patio césped. Por eso, cuando la primavera y el verano llega, nuestra magia ritual comienza - estamos listos para el cortejo.

Queremos hacer usted con nuestra sonrisa repentina poco brillo

Estamos flash y parpadeo para hacer que suceda

Estamos captar su atención, y luego se desvanecen rápidamente de la vista

Estamos poco criaturas mágicas que le entusiasma, cautivar, y delicias

Obtenemos los corazones de los niños, así como también los adultos

Estamos flash espontáneamente el uno al otro, "Aquí estoy. ¿Dónde estás?"

CONSEJOS ÚTILES

A CONTINUACIÓN SON CONSEJOS ÚTILES E INFORMACIÓN ADICIONAL

Salas de uso o no suficiente sol

Pilas alcalinas de 1,5 V estándar (por ejemplo, Duracell, Energizer) se pueden utilizar para operar las luciérnagas de forma continua durante más de **una semana (168 horas)**.

Para poder utilizar al aire libre con las baterías primarias (no recargables), el panel solar debe estar cubierto por un material opaco tal como cinta aislante color negro para desactivar la función de carga.



IMPORTANTE: Retire las baterías primarias (no rechargable) con prontitud cuando descargada, ya que pueden sufrir una fuga de y causar daños irreparables.

Las luciérnagas No Son Suficiente brillo

El brillo se optimiza para dar la apariencia natural para las luciérnagas en un entorno típico patio oscuro.

Cuando otras fuentes de luz hacen que sea difícil ver las luciérnagas, como suele ser el caso para eventos especiales, las baterías recargables de 1,2 V pueden ser reemplazados por baterías de pilas de 1,5 V - pilas alcalinas no recargables estándar, tales como Duracell o Energizer alcalina marca baterías, por ejemplo.

Las baterías de mayor tensión se incrementará el brillo de los LED de la luciérnaga en un factor de 2 (2 veces más brillante).

Luciérnagas no se encienden

Paso 1

Asegúrese de que el interruptor de encendido y apagado ubicado en la parte inferior del panel solar de montaje está ajustado a la posición **AUTO**.

Paso 2

Si está utilizando las luces de las luciérnagas por primera vez, es posible que las baterías recargables hayan perdido su energía. Para asegurarse de que la unidad está funcionando correctamente, instalar dos baterías alcalinas AA estándar, a continuación, gire el interruptor **AUTO-ON-OFF** a la posición **AUTO** mientras observa el LED de la luciérnaga.

Paso 3

Ahora desconectar la alimentación y vuelva a encender. Usted debe notar cada LED se enciende durante aproximadamente 1/4 de segundo, una tras otra. Después de unos 20-30 segundos, el LED del empezarán a parpadear en su modo de luciérnaga aleatoria normal.

Paso 4

Vuelva a instalar las baterías recargables, y colocar el ensamblaje del panel solar donde recibirá luz directa del sol durante al menos 1 día. Hacer esto con el interruptor **AUTO-ON-OFF** posición OFF.

Adicionales de Ayuda y Apoyo

Para obtener información adicional, vaya a www.fireflymagic.com o ponerse en contacto con Servicio al Cliente Firefly Magic® Ventas y al 877-8-FIREFLY (+1 877.834.7335) o sales@fireflymagic.com.

Firefly Magic® y Magical Fireflies® son marcas comerciales registradas de Spartus Technology LLC.

Firefly Firefly Magic® luces están patentados por una o más patentes y patentes pendientes.

HOW YOUR FIREFLY MAGIC® SOLAR OR BATTERY POWERED 'FIREFLIES' WORK

READ AND FOLLOW ALL INSTRUCTIONS CAREFULLY BEFORE OPERATING YOUR FIREFLY LIGHTS.
PLEASE SAVE THIS INSTRUCTION MANUAL FOR FUTURE USE.

Firefly Magic® 'FIREFLIES' are accurately controlled by tiny microprocessor chips powered by 2 - AA rechargeable batteries. The batteries are recharged by sunlight striking directly onto the solar panel.

The 'FIREFLIES' are custom light emitting diodes (LEDs) that emit the same frequency of light as the most common variety of firefly in the United States.

During the day, solar energy from the sun is absorbed by the solar panel and converted into electrical energy that recharges the batteries.

Because the 'FIREFLIES' use such a small amount of power, they're designed to run continuously, and will last for many years.

For rechargeable operation, either NiCad or NiMH batteries can be used. NiCad batteries are more tolerant of temperature extremes, but NiMH batteries are more environmental friendly.



Always recycle or dispose of batteries properly!

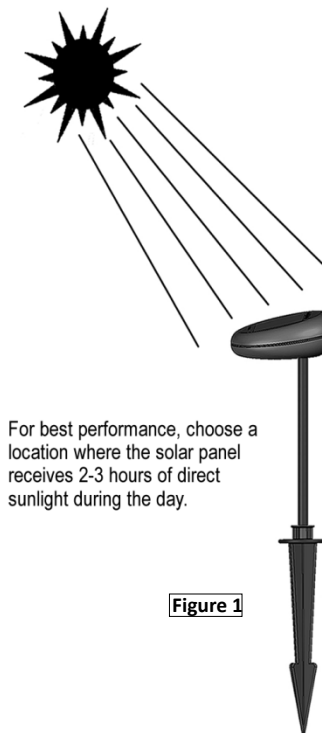


Figure 1

For best performance, choose a location where the solar panel receives 2-3 hours of direct sunlight during the day.

How to Use (non-rechargeable) Primary Batteries

For using outdoors with primary batteries (non-rechargeable), the solar panel must be covered by opaque material such as black electrical tape to disable the charging function.

Standard 1.5V alkaline batteries (e.g. Duracell, Energizer) can be used to operate the 'FIREFLIES' continuously for more than **one week (168 hours)**.

TIP: For special events or special purposes, switch to 1.5V alkaline batteries to make the 'FIREFLIES' brighter amidst competing light sources or other distractions.



IMPORTANT: Remove primary (non-rechargeable) batteries promptly when discharged, as they may leak acid and cause irreparable damage.

COMO LAS FIREFLY MAGIC® SOLAR O BATERÍAS 'FIREFLIES' TRABAJO

LEA SIGA TODAS LAS INSTRUCCIONES CON CUIDADO ANTES DE PONER EN FUNCIONAMIENTO LAS LUCIERNAGAS LUCES.
POR FAVOR, GUARDE ESTE MANUAL DE INSTRUCCIONES PARA SU USO FUTURO.

Firefly Magic® 'Fireflies' son controlados con precisión de diminutos microprocesadores chips powered by 2 - baterías recargables AA. Las baterías se recargan por la luz del sol golpear directamente sobre el panel solar.

El 'Fireflies' son personalizados diodos emisores de luz (LED) que emiten la misma frecuencia de la luz, ya que la variedad más común de luciérnagas en los Estados Unidos.

Durante el día, la energía solar del sol es absorbida por el panel solar y la transforman en energía eléctrica que recarga las pilas.

Debido a que el 'Fireflies' utilizar una cantidad tan pequeña de potencia, están diseñados para funcionar continuamente, y tendrá una duración de muchos años.

Por recargable operación, ya sea NiCad o NiMH se pueden utilizar. Baterías NiCad son más tolerantes de las temperaturas extremas, pero las baterías de NiMH son más el medio ambiente.



Siempre reciclar o disponer de pilas correctamente!



Para el mejor rendimiento, seleccione una ubicación donde el panel solar recibe 2 - 3 horas de luz directa del sol durante el día.

Figura 1

Cómo Utilizar Baterías Primarias (no recargables)

Para poder utilizar al aire libre con las baterías primarias (no recargables), el panel solar debe estar cubierto por un material opaco tal como cinta aislante color negro para desactivar la función de carga.

Pilas alcalinas de 1,5 V estándar (por ejemplo, Duracell, Energizer) se pueden utilizar para operar las luciérnagas de forma continua durante más de **una semanas (168 horas)**.

TIP: Para eventos especiales o efectos especiales, cambie a pilas alcalinas de 1,5 V para hacer las luciérnagas más brillante en medio de la competencia fuentes de luz u otras distracciones.



IMPORTANTE: Retire las baterías primarias (no reghargeable) con prontitud cuando descargada, ya que pueden sufrir una fuga de y causar daños irreparables.

HELPFUL HINTS

BELOW ARE HELPFUL HINTS AND ADDITIONAL INFORMATION

Indoor Use or Not Enough Sun

Standard 1.5V alkaline batteries (e.g. Duracell, Energizer) can be used to operate the 'Fireflies' continuously for more than one week (168 hours).

For using outdoors with primary batteries (non-rechargeable), the solar panel must be covered by opaque material such as black electrical tape to disable the charging function.



NOTE: Never leave dead standard alkaline batteries in the unit, as they may leak acid and cause irreparable damage.

The Fireflies Are Not Bright Enough

Brightness is optimized to give the natural appearance for fireflies in a typical dark backyard environment.

When other sources of light make it difficult to see the fireflies, as is often the case for special events, the 1.2V rechargeable batteries can be replaced with 1.5V primary batteries - standard non-rechargeable alkaline batteries, such as Duracell or Energizer brand alkaline batteries, for example.

The higher voltage batteries will increase the brightness of the firefly LED's by a factor of 2 (2 times brighter).

"ON instead of "AUTO"

Step 1

Be sure AUTO-ON-OFF Switch located on the bottom side of the Solar Panel assembly is set to the AUTO position.

Step 2

If you are using your firefly lights for the first time, it's possible the rechargeable batteries have lost their charge. To be sure the unit is working properly, install two standard AA Alkaline batteries. Then turn the AUTO-ON-OFF switch to AUTO position while observing the firefly LED's.

Step 3

Now switch OFF and then back ON. You should notice each LED turning on for about 1/4 second, one after another. After about 20-30 seconds, the LED's will begin flashing in their normal random firefly mode.

Step 4

Reinstall the rechargeable batteries, and place the Solar Panel assembly where it will receive direct sunlight for at least 1 day. Do this with AUTO-ON-OFF switch set to the OFF position.

Additional Help and Support

For additional information, go to www.fireflymagic.com or contact Firefly Magic® Sales & Customer Service at 877-8-FIREFLY (+1 877.834.7335) or sales@fireflymagic.com.

Firefly Magic® and Magical Fireflies® are registered Trademarks of Spartus Technology LLC.

Firefly Magic® Firefly Lights are patented by one or more patents and patents pending.

MAINTENANCE MANTENIMIENTO

Changing Batteries

Cambio de Pilas

Rechargeable batteries are affected by extreme hot & cold temperatures, so service life varies depending on average climate conditions. Expect to replace batteries after 2 - 3 years.

For solar powered operation, 1.2V NiCd or NiMH batteries may be used.

Las baterías recargables se ven afectados por las temperaturas calientes y frías extremas, por lo que la vida útil varía dependiendo de las condiciones climáticas medias. Esperar a cambiar las pilas después de 2 - 3 años.

Para el funcionamiento con energía solar, se pueden utilizar 1.2V baterías de NiCd o NiMH.

Step 1

Slide the AUTO-ON-OFF switch to the OFF position.

Deslice el interruptor AUTO-ON-OFF en la posición OFF.

Step 2

Press the battery door release toward the center of the assembly and lift outward.

Presione la puerta de la batería de liberación hacia el centro de la reunión y levantar hacia el exterior.

Step 3

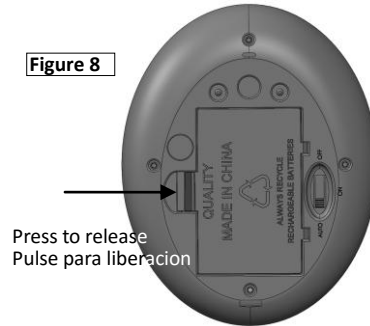
Remove old batteries and recycle or dispose of them in compliance with environmental regulations.

Retire las baterías viejas y reciclar o disponer de ellos en cumplimiento de las normas ambientales.

Step 4

Install two new NiMH or NiCd rechargeable batteries and reinstall the battery compartment door. Press the release outward to lock into place.

Figure 8



Press to release
Pulse para liberación

Instale dos nuevos NiMH recargables NiCd o pilas y volver a la puerta del compartimento de la batería. Presione la liberación hacia el exterior para bloquear en su lugar.

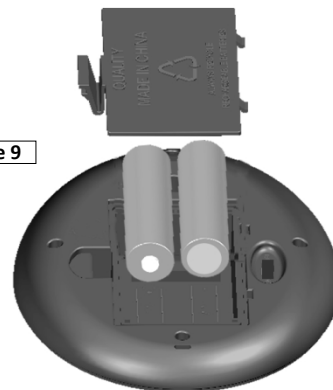
NOTE: If the new batteries are not already charged, it may take one full day of bright sun on the Solar Panel to charge the new batteries. Leave the unit turned OFF until the batteries have recharged, then turn it AUTO or ON.

NOTA: Si el nuevo las pilas no son ya cargado, puede tener un día completo de sol brillante encendido el panel solar para cargar las pilas nuevas. Deje la unidad apaga hasta que las pilas se han recargado, y luego AUTO o ENCENDIDO.

Step 5

Deslice el interruptor Auto-On-Off a la posición Auto.

Figure 9



ALWAYS RECYCLE
Siempre Reciclar

ASSEMBLY & SETUP INSTRUCTIONS

INSPECT CONTENTS OF BOX TO ENSURE ALL PARTS ARE INCLUDED
INSPECCIONE EL CONTENIDO DE LA CAJA PARA ASEGURARSE DE QUE TODAS LAS PARTES SE INCLUYEN

PARTS LIST:

- 1 - Solar Panel Assembly w/Batteries
- 2 - Riser Post
- 3 - Mounting Stake
- 4 - 'Firefly' Cluster
- 5 - Quik-e-ties™ (30)
- 6 - Coupler (optional use)
- 7 - Hanger (optional use)

- 1 - Panel Solar Asamblea w/Baterías
- 2 - Tubo de Subida
- 3 - Montaje Apuesta
- 4 - 'Firefly' Cluster
- 5 - Quik-e-ties™ (30)
- 6 - Acoplador (uso opcional)
- 7 - Percha (uso opcional)

Step 1

Select a location to place the 'Fireflies' and also allow the Solar Panel to receive 2 - 3 hours of Sunlight.

Seleccione una ubicación para colocar los 'Fireflies' y también permitir que el panel solar para recibir 2 - 3 horas de luz solar.

Step 2

Push the mounting stake (3) into ground.

Empuje la estaca de montaje (3) en la tierra.

NOTE: If ground is hard, soften first by soaking with water.

NOTA: Si el terreno es duro, primero por suavizar remojo con agua.

Step 3

Insert the riser post (2) into the center hole on bottom side of Solar Panel assembly.

Insertar el tubo de subida (2) en el orificio central en el lado inferior del conjunto de paneles solares.

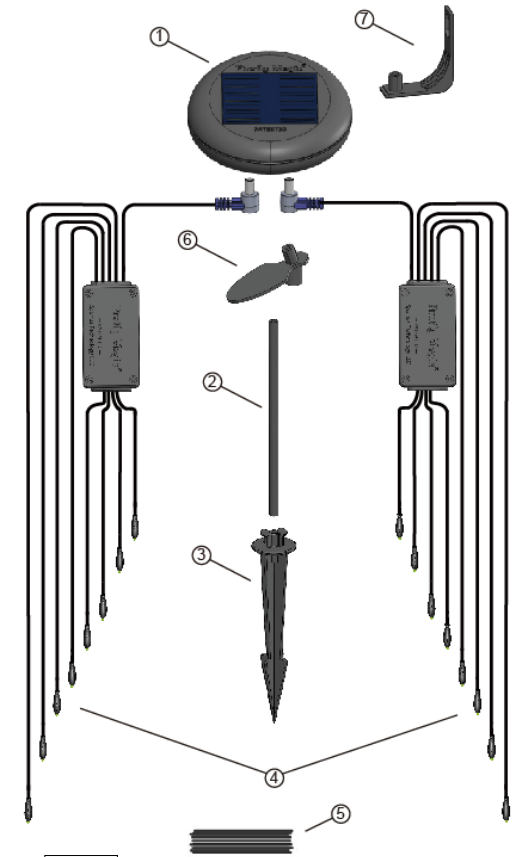


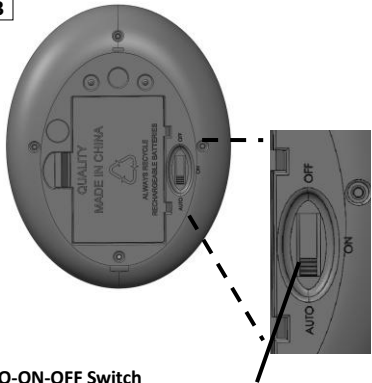
Figure 7

FC Spartus Technology LLC
Model FCS-7S1

THIS DEVICE COMPLIES WITH PART 15 OF THE FCC RULES. OPERATION IS SUBJECT TO THE FOLLOWING TWO CONDITIONS: (1) THIS DEVICE MAY NOT CAUSE HARMFUL INTERFERENCE, AND (2) THIS DEVICE MUST ACCEPT ANY INTERFERENCE RECEIVED, INCLUDING INTERFERENCE THAT MAY CAUSE UNDESIRED OPERATION.

ASSEMBLY & SETUP - Continued

Figure 3



AUTO-ON-OFF Switch
Interruptor de encendido y apagado

Install the Coupler into solar pannel
Instale el acoplador en el panel solar

Figure 4



Suspend from a hook or wire using the hanger accessory
Suspendir de un gancho de alambre o con el accesorio colgador

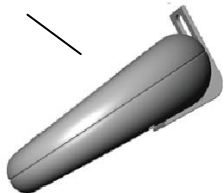


Figure 5

Step 4

Insert 'Firefly' Cluster into jacks on bottom side of Solar Panel assembly.

Insert 'Firefly' Cluster se conecta a los gatos en parte inferior de montaje de paneles solares.

Step 5

AUTO-ON-OFF switch

OFF position – the unit is always "OFF".

ON position –the unit is always "ON".

AUTO position -the unit will be "ON" when there is no sunlight.

When "ON", the fireflies will begin flashing after 20 to 30 seconds. If the 'Fireflies' do not come on, see the Helpful Hints section of the manual.

Interruptor de encendido automático

Posición OFF - la unidad siempre está "OFF".

Posición ON: la unidad siempre está "ON".

Posición AUTO: la unidad estará "ON" cuando no hay luz solar

Cuando está "ON", las luciérnagas comenzarán a parpadear después de 20 a 30 segundos. Si las 'Fireflies' no se encienden, consulte la sección Consejos útiles del manual.

Optional

Use the Coupler between Fireflies Box and Riser Post to have better sunlight angle.

Usa el acoplador entre la caja de luciérnagas y la canalización vertical.

Publicar para tener mejor ángulo de luz solar.

The hanger accessory may be used to suspend the solar panel from tree branches, vines or from any structure.
El accesorio de suspensión puede usarse para suspender el panel solar de ramas de árboles, vides o de cualquier estructura.

ASSEMBLY & SETUP - Continued

Step 6

Spread out the individual 'Firefly' wires and place into the foliage or other area where you want your 'Fireflies' to reside.

Arrange the wires to the left and right side of the control module. This allows the separation of the 'Fireflies' that creates an ideal, lifelike effect of real fireflies.

Distribuya el individuo 'Firefly' cables y el lugar en el follaje o de otra área donde usted quiere que su 'Fireflies' para residir.

Colocar los cables a la izquierda y el lado derecho del módulo de control. Esto permite la separación de la 'Fireflies' que crea un ideal, la vida real efecto de luciérnagas.

Step 7

To keep the 'Fireflies' and wires in place, wrap and twist Quik-e-ties™ around the twigs and branches.

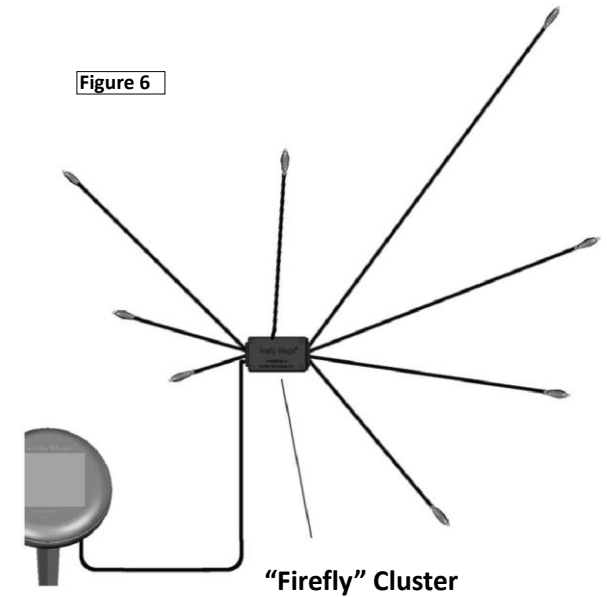
Para mantener la 'Fireflies' y cables en su lugar, de recapitulación y giro Quik-e-ties™ lazos en torno a las ramas y ramitas.

NOTE: Decide the primary area you'll be viewing the 'Fireflies' from, then place them so they're visible from that location.

Be sure they're not covered by leaves or other material that may hide them from view.

NOTA: Determine la zona primaria que usted esté viendo el 'Fireflies', luego colocarlos de manera que está visible desde esa ubicación. Asegúrese de no estar cubierto por las hojas u otro material que les puede ocultar de la vista.

Figure 6



"Firefly" Cluster

Figure 7

