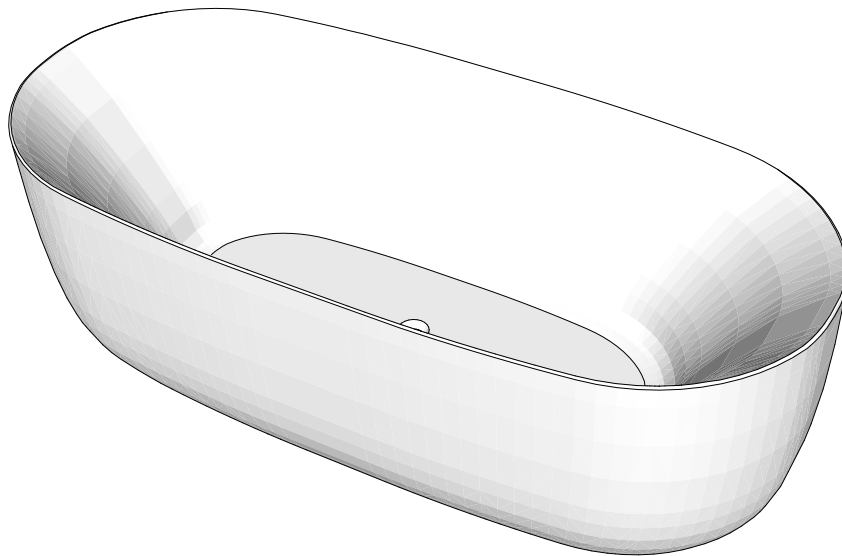


wesef

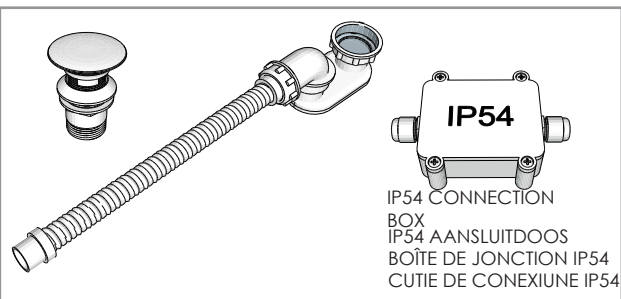
Cada mijloc acril cu hidromasaj

Installationguide
Installatiegids
Guide d'installation
Manual instalare



Sifonul cu preaplin este inclus-box-ul IP54 nu este necesar instalarii

TOOLS NEEDED-UNELE NECESARE (NU SUNT INCLUSE)



Disclaimer

If you install the product in a way that differs from this manual this will void all guarantees. Before installation check that the product meets all your requirements and is not damaged. By proceeding with installation, you accept the condition of the product.

The bath model shown in this manual may differ from your model. Do not lift the bath tub by the pipe work!

Disclaimer

Indien u het product plaatst op een manier die afwijkt van deze handleiding vervalt alle garantie. Controleer voor plaatsing of het product aan al uw eisen voldoet en niet beschadigd is. Indien u overgaat tot plaatsing, aanvaardt u de staat waarin het product zich bevindt. Het getoonde badmodel in deze handleiding kan afwijken van uw model. **Til het bad niet op aan de leidingen!**

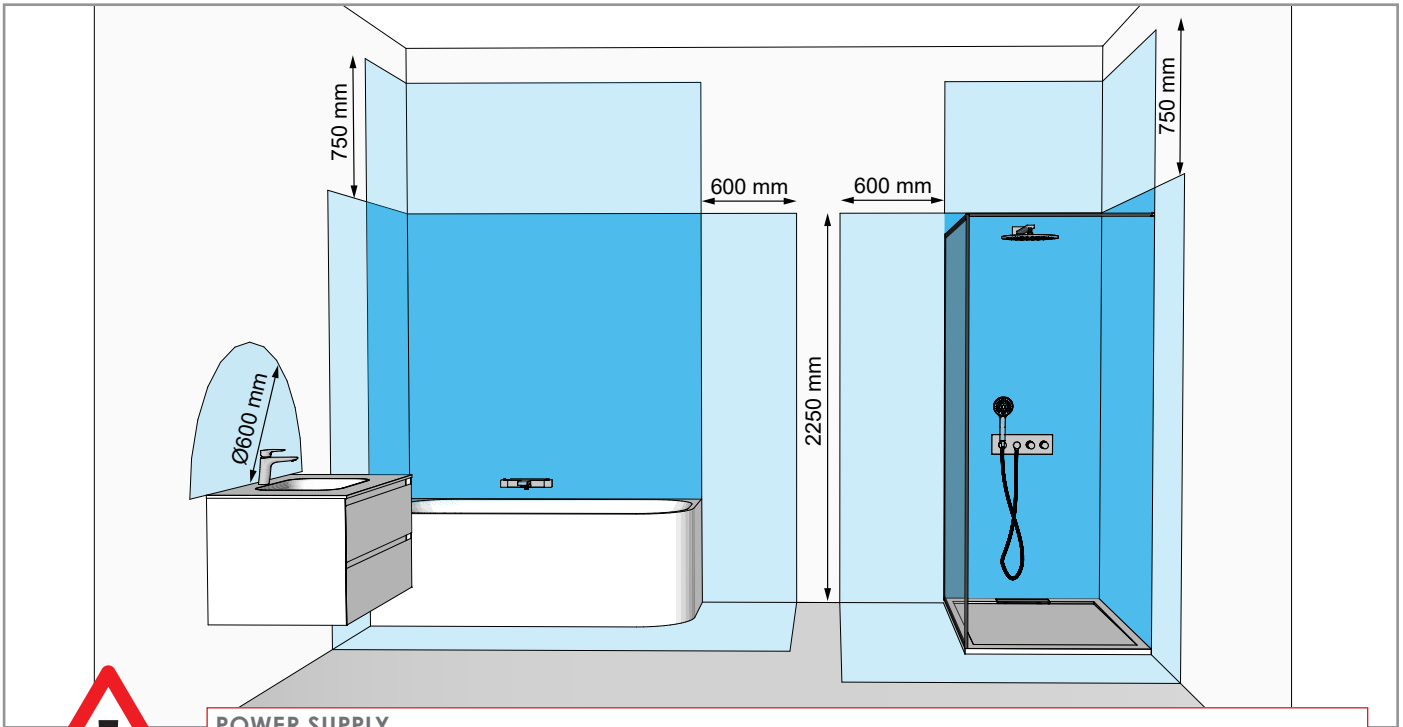
Clause de non-responsabilité

Si vous installez le produit d'une manière différente de celle présentée dans ce manuel toutes les garanties seront invalidées. Contrôlez avant le placement si le produit répond à toutes vos exigences et n'est pas endommagé. En procédant au placement, vous acceptez l'état dans lequel se trouve le produit. Le modèle de baignoire illustré dans ce manuel peut différer de votre modèle. **Ne soulevez pas la baignoire par les tuyaux!**

Atentie

Dacă instalați produsul într-un mod diferit de acest manual, aceasta va anula toate garanțiile. Înainte de instalare, verificați dacă produsul îndeplinește toate cerințele dumneavoastră și nu este deteriorat. Continuând cu instalarea, acceptați starea produsului. Modelul de baie prezentat în acest manual poate diferi de modelul dumneavoastră. Nu ridicați cada de baie de conducte!

IMPORTANT



POWER SUPPLY

Safety regulations prohibit the installation of electrical devices less than 60cm (limited to 2.25m) from the bath.

STROOMVOORZIENING


Veiligheidsvoorschriften verbieden de installatie van elektrische toestellen op minder dan 60cm (begrensd tot 2,25m) van het bad.

ALIMENTATION ÉLECTRIQUE

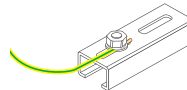
Les consignes de sécurité interdisent l'installation d'équipements électriques à moins de 60 cm (limité à 2,25 m) de la baignoire.

ALIMENTARE ELECTRICĂ

Reglementările de siguranță interzic instalarea dispozitivelor electrice la mai puțin de 60 cm (limitat la 2,25 m) de baie.

~220 V 50/60 Hz  3 x 2,5 mm²
16 A - Δ30ma

Electrical connection
Elektrische aansluiting
Branchement électrique
Conexiune electrica



Additional compulsory earthing
Bijkomende verplichte aarding
Mise à la terre supplémentaire obligatoire
Împământare suplimentară obligatorie

BEFORE INSTALLATION - VOOR INSTALLATIE - AVANT INSTALLATION - INAINTE DE INSTALARE

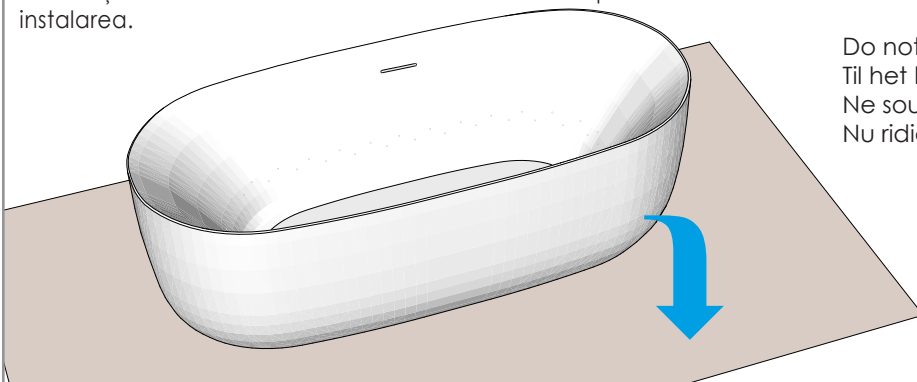
Check for damage before starting installation.
Controleer op schade vóór montage.
Contrôler si le produit n'est pas endommagé avant montage.
Verificați dacă nu sunt deteriorate înainte de a începe instalarea.

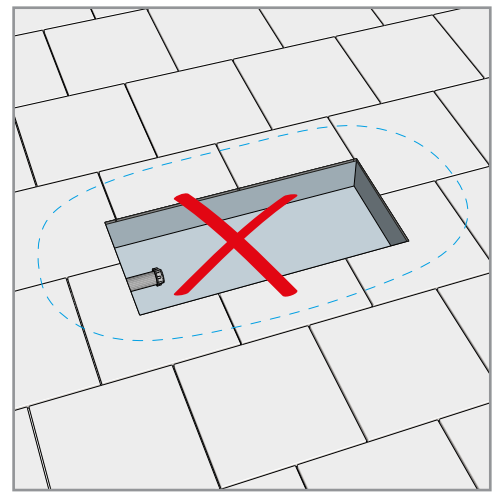
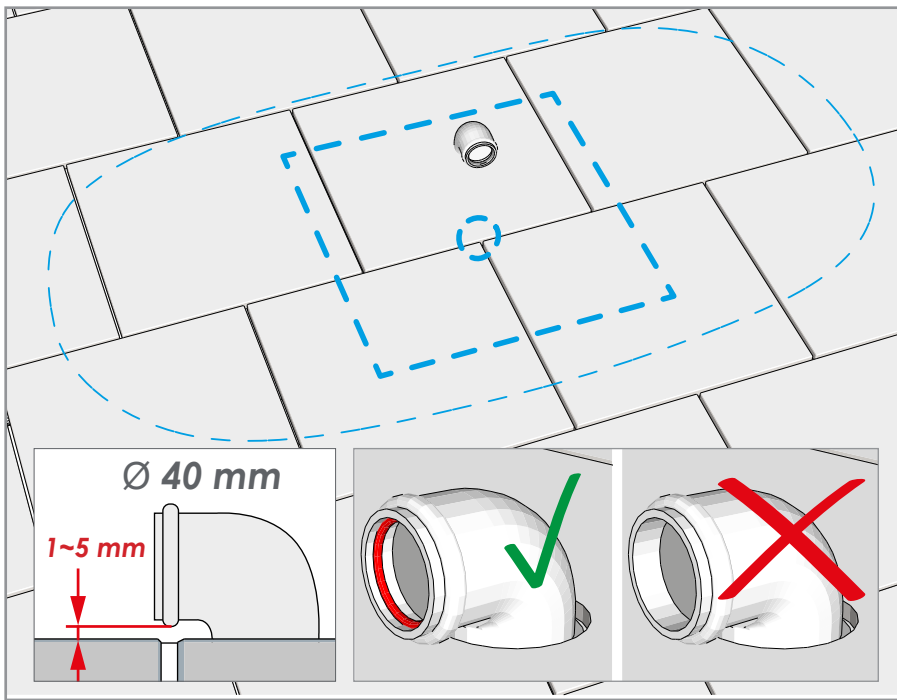


verifica !

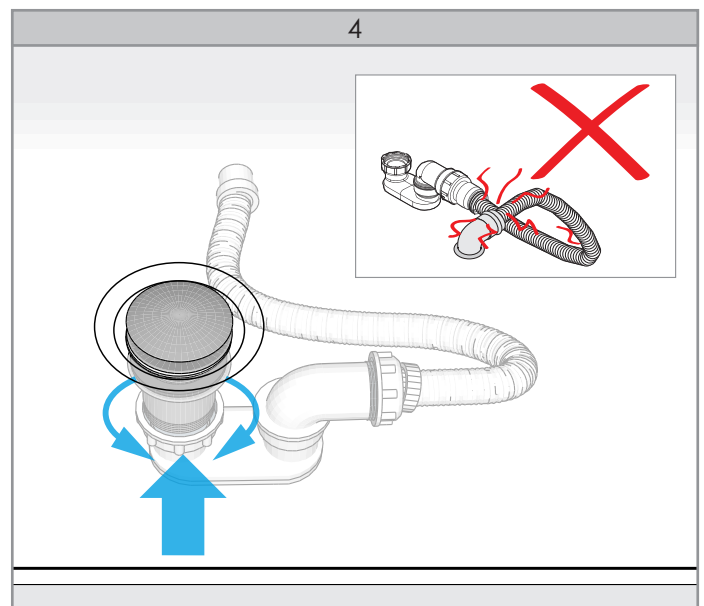
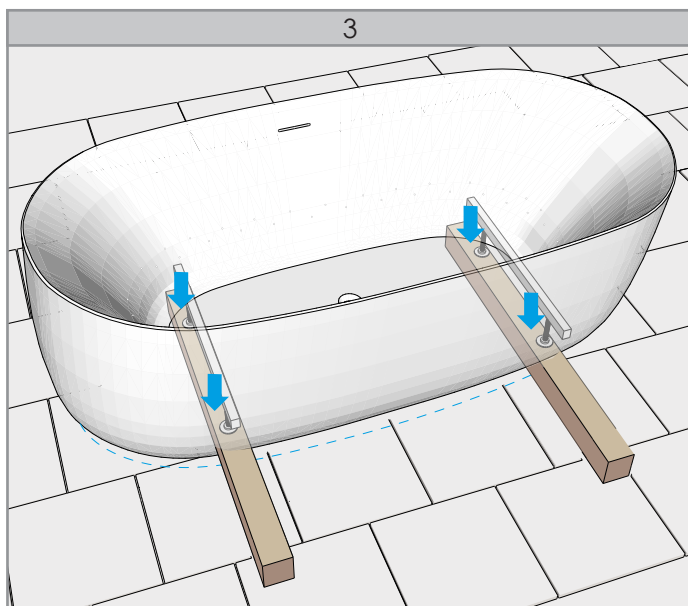
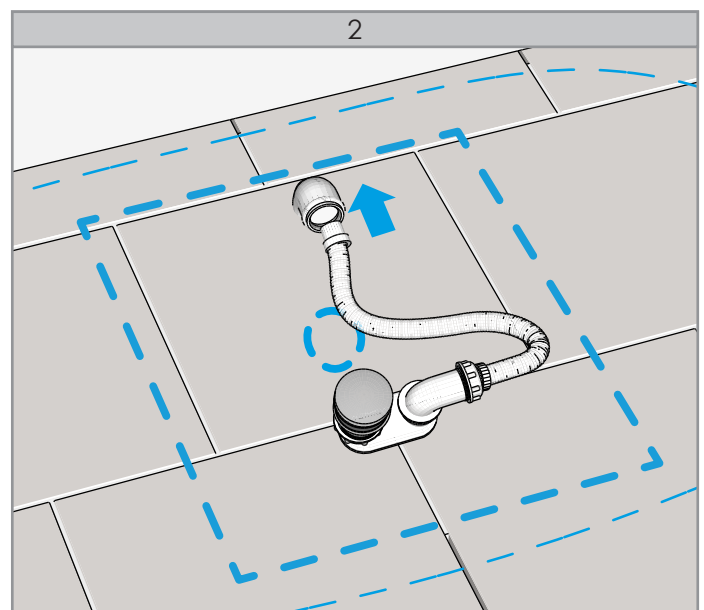
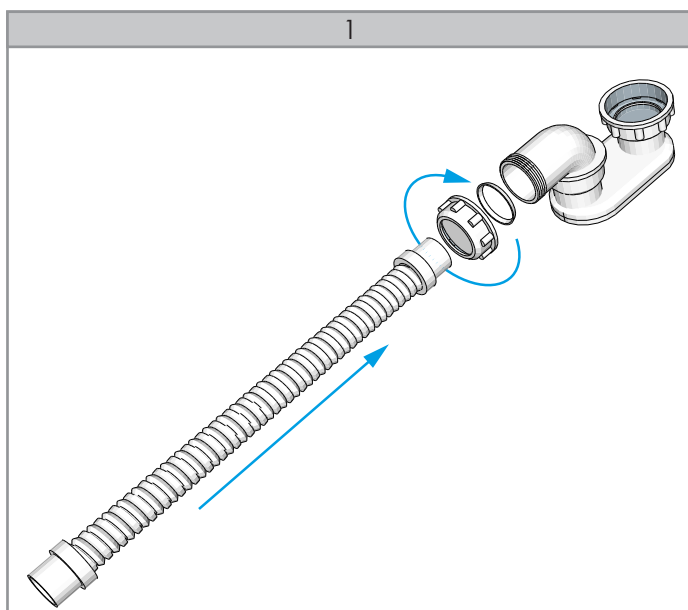
Do not lift the bath tub by the pipe work!
Til het bad niet op aan de leidingen!
Ne soulevez pas la baignoire par les tuyaux!
Nu ridicăți cada de baie de conducte!

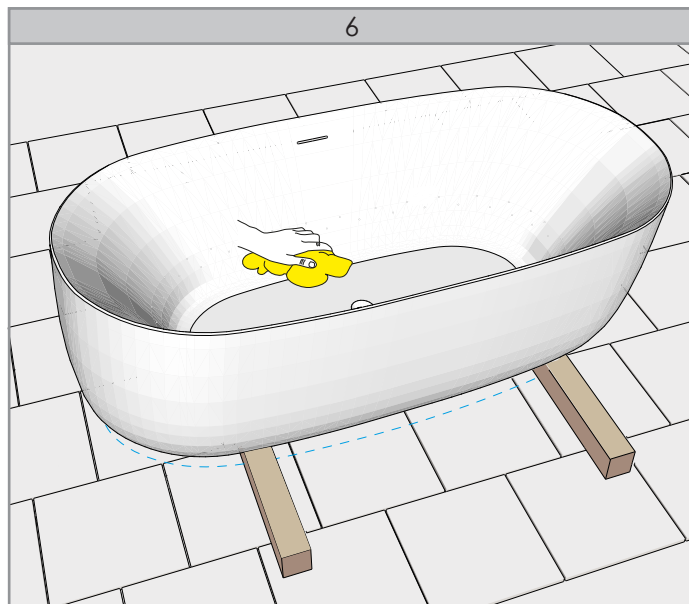
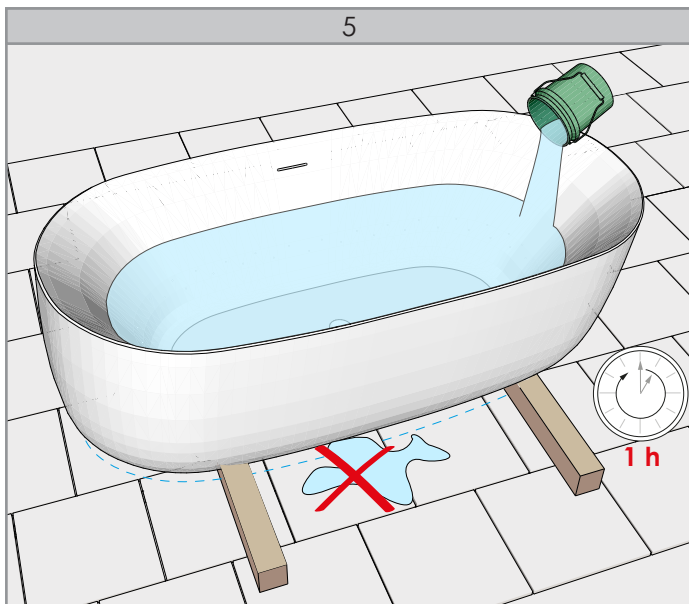
Protect against damage.
Beschermen tegen beschadiging.
Protéger contre les dommages.
Protejați mpotriva daunelor.



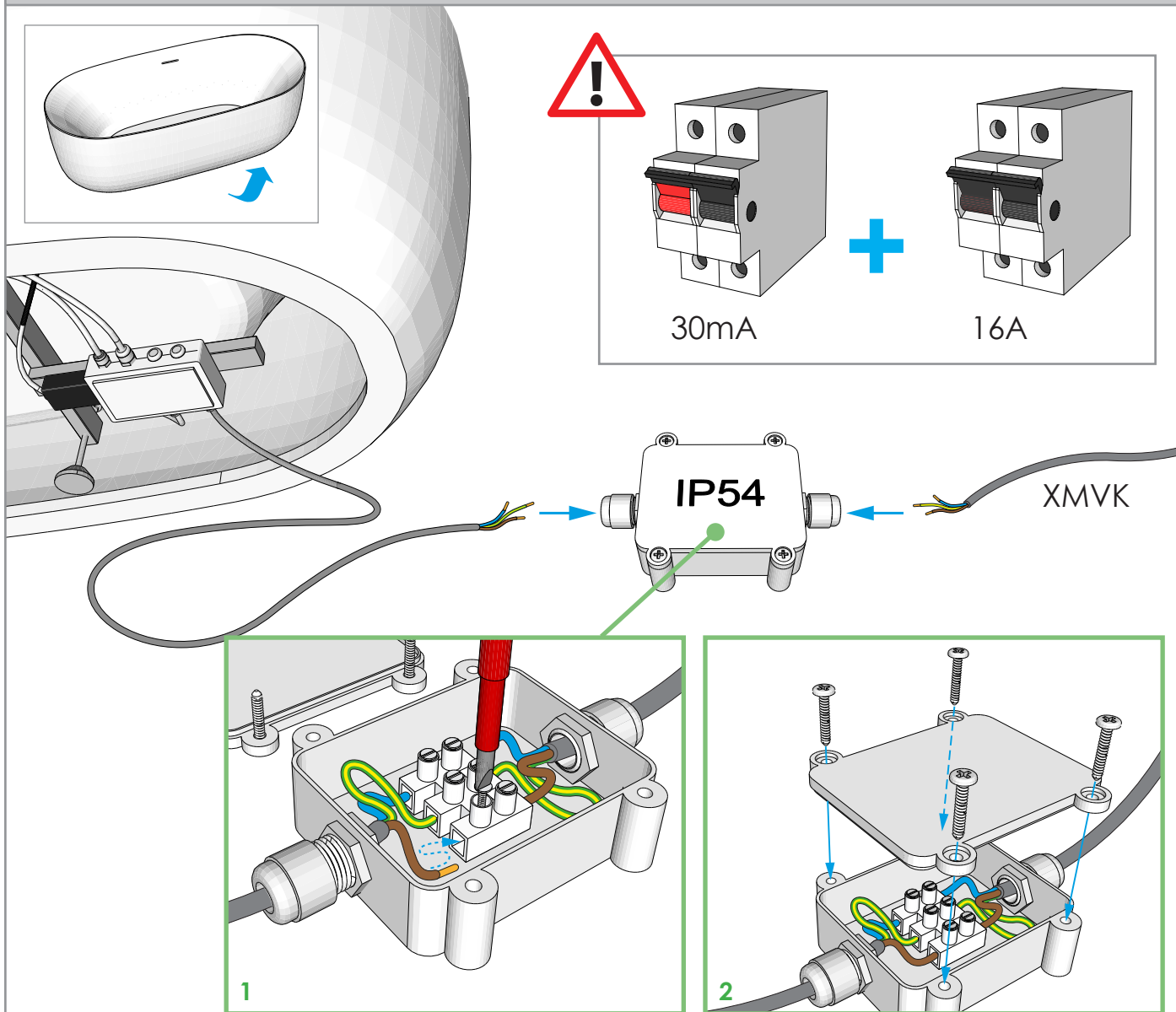


INSTALLATION - INSTALARE

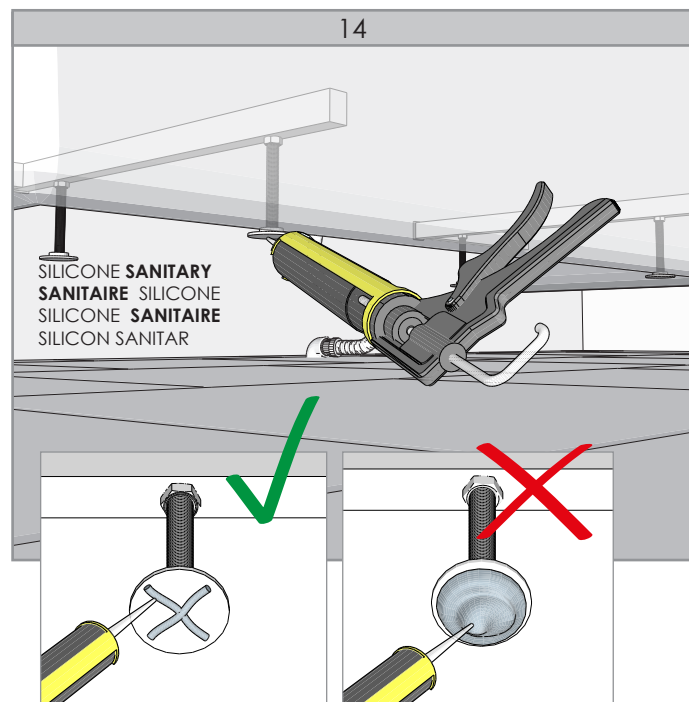
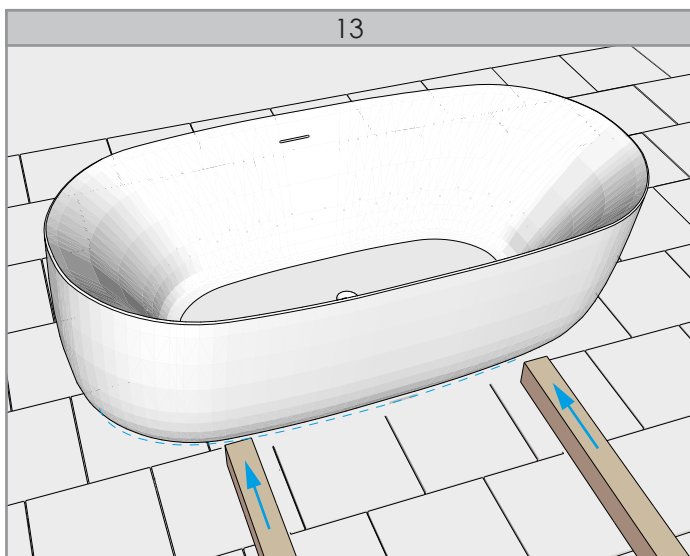
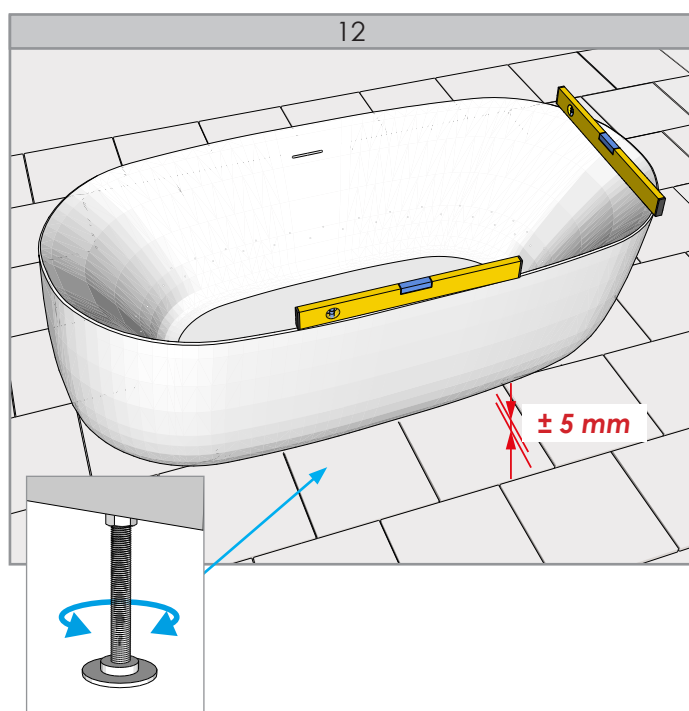
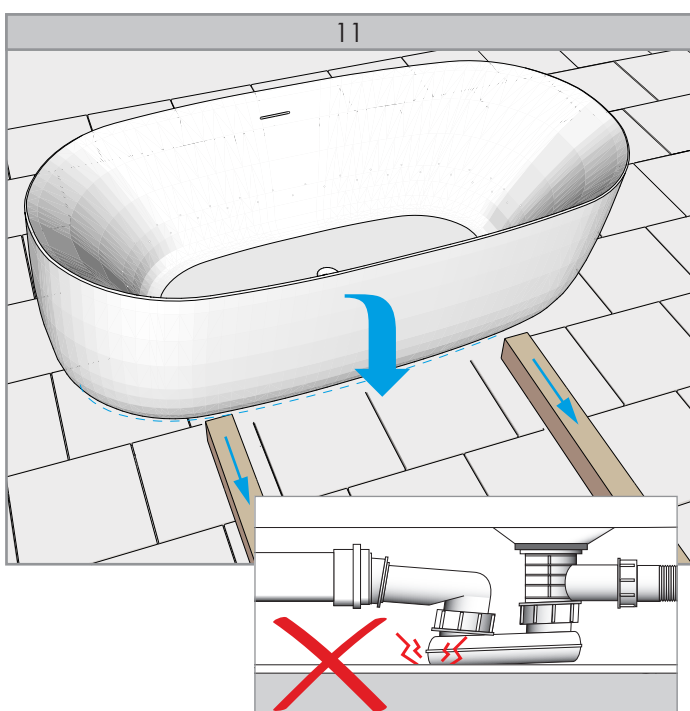
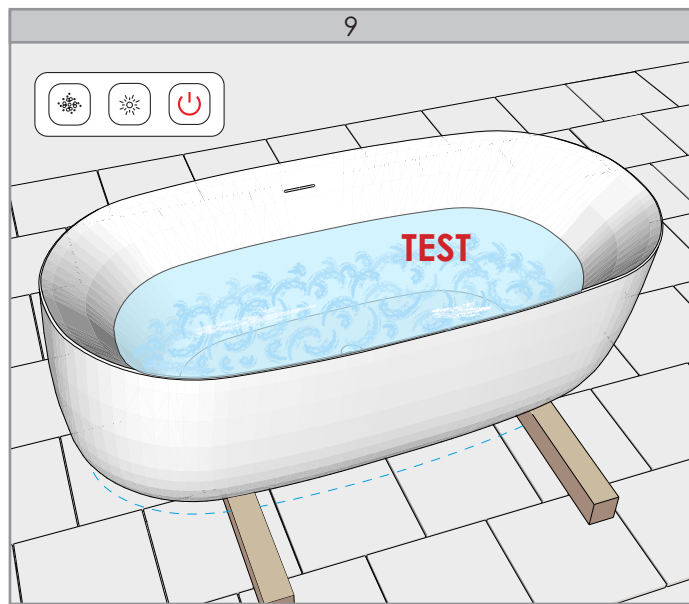
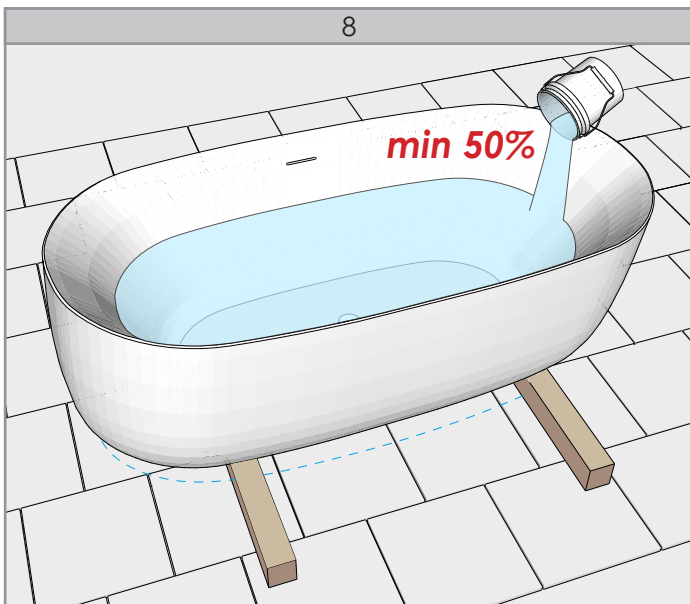


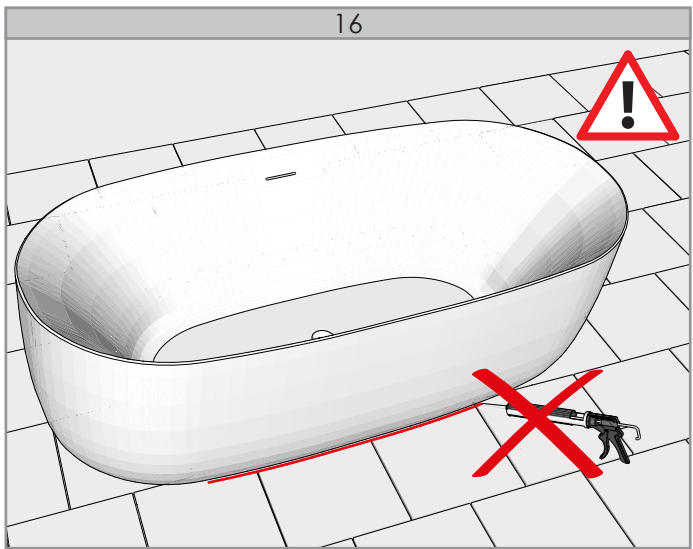
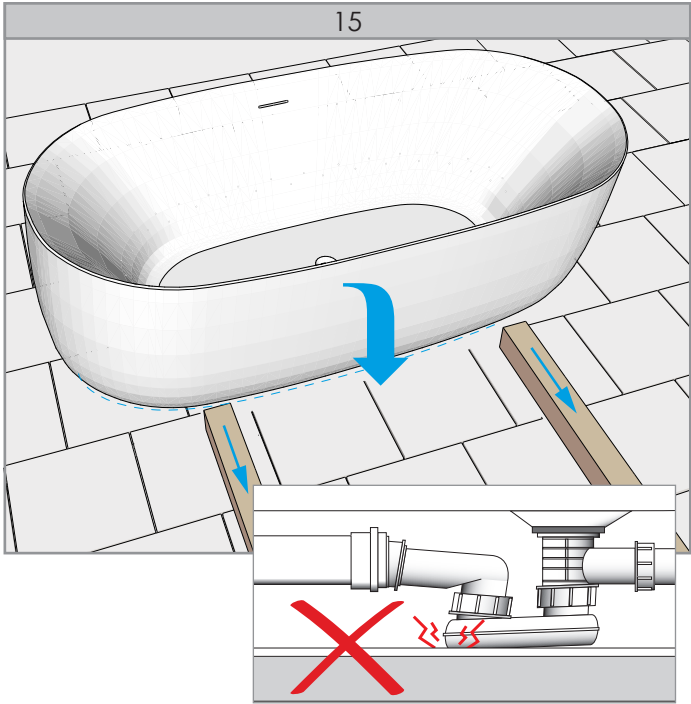


7
ELECTRICAL CONNECTION - ELEKTRISCHE AANSLUITING - CONNEXION ÉLECTRIQUE - CONEXIUNE ELECTRICA



! Seal the connection box tightly to ensure IP54.
 ! De aansluitdoos goed afsluiten om IP54 te garanderen.
 ! Sceller hermétiquement le boîte de jonction pour assurer IP54.
 ! Sigilați cutia de conectare strâns pentru a asigura IP54.





**Power/ Unlock button**
Buton de pornire/deblocare**Aan/uit-knop**
Ein-Aus-/Entriegelungstaste

Press the button to start the system, the indicator light will turn red. The system will automatically shut down after 60 minutes. When inactive, the control panel will automatically be locked after 10 seconds. Hold the button for 2 seconds to unlock.

Druk op de knop om het systeem te starten, het indicatielampje wordt rood. Het systeem wordt automatisch uitgeschakeld na 60 minuten. Indien inactief, wordt het bedieningspaneel na 10 seconden automatisch vergrendeld. Houd de knop 2 seconden ingedrukt om te ontgrendelen.

Appuyez sur le bouton pour démarrer le système, le voyant deviendra rouge. Le système s'arrêtera automatiquement après 60 minutes. Lorsqu'il est inactif, le panneau de commande se verrouille automatiquement au bout de 10 secondes. Maintenez le bouton enfoncé pendant 2 secondes pour déverrouiller.

Apăsați butonul pentru a porni sistemul, indicatorul va deveni roșu. Sistemul se va opri automat după 60 de minute. Când este inactiv, panoul de comandă va fi blocat automat după 10 secunde. Țineți apăsat butonul timp de 2 secunde pentru a debloca.

**Light button**
Buton de lumină**Lichtschakelaar**
Lichttaste

Press the button when system is switched on, the indicator light will turn red.

- Change colour automatically: press the button for 2 seconds until you hear a short 'beep'.

- Switch off the lighting: press the button for 2 seconds until you hear a short 'beep', release and then keep pressing the button for 2 seconds until the lighting is switched off.

Apăsați butonul când sistemul este pornit, indicatorul va deveni roșu.

- Schimbați culoarea automat: apăsați butonul timp de 2 secunde până când auziți un scurt „bip”.

- Opriți iluminarea: apăsați butonul timp de 2 secunde până când auziți un „bip” scurt, eliberați și apoi apăsați butonul timp de 2 secunde până când iluminarea se stinge.

Appuyez sur le bouton lorsque le système est allumé, le voyant deviendra rouge.

- Changer la couleur automatiquement : appuyez sur le bouton pendant 2 secondes jusqu'à ce que vous entendiez un court « bip ».

- Éteignez l'éclairage : appuyez sur le bouton pendant 2 secondes jusqu'à ce que vous entendiez un court « bip », relâchez puis maintenez enfoncé le bouton pendant 2 secondes jusqu'à ce que l'éclairage s'éteigne.

Drücken Sie die Taste, wenn das System eingeschaltet ist, die Kontrolleuchte wird rot.

- Farbe automatisch ändern: Drücken Sie die Taste 2 Sekunden lang, bis Sie einen kurzen „Piepton“ hören.

- Beleuchtung ausschalten: Taste 2 Sekunden lang drücken, bis ein kurzer „Piepton“ ertönt, loslassen und dann 2 Sekunden lang gedrückt halten, bis die Beleuchtung erlischt.

**Air pump button**
Buton pompa de aer**Luchtpomp knop**
Luftpumpentaste

Press the button when system is switched on and the tub filled with water, the indicator light will turn red.

Druk op de knop als het systeem is ingeschakeld en het bad is gevuld met water, het indicatielampje wordt rood.

Appuyez sur le bouton lorsque le système est allumé et que la baignoire est remplie d'eau, le voyant lumineux deviendra rouge.

Apăsați butonul când sistemul este pornit și cada este umplută cu apă, indicatorul se va deveni roșu.



It is recommended to turn on the blower function for 2 minutes after each use of the bath, to remove excess water.

Het is aanbevolen om na elk gebruik van het bad de blaasfunctie 2 minuten aan te zetten om overvullig water uit de leidingen te verwijderen.

După utilizarea căzii, utilizatorul trebuie să scurgă apa și apoi să continue să pornească pompa de aer pentru a sufla încă 2 minute până când pompa de aer elimină apa rămasă în conductă.

Este recomandat să porniți funcția de suflare timp de 2 minute după fiecare utilizare a băii, pentru a elimina excesul de apă.

Maintenance

Your bathtub is made of acryl and can be cleaned with a damp cloth and water with a mild detergent. Household detergents with aggressive, chlorinated and/or abrasive constituents may not be used because this will damage the surface of the bathtub. Limescale can best be removed with a product based on citric acid. However, never use acetic acid, the acryl surface material will be irreversible damaged.

Onderhoud

Uw bad is vervaardigd uit acryl en kan gereinigd worden met een vochtige doek en water met een mild schoonmaakmiddel. Huishoudmiddelen met agressieve, chloorhoudende en/of schurende bestanddelen mogen niet gebruikt worden omdat deze het oppervlak van het bad beschadigen. Kalkaanslag kan het best verwijderd worden met product op basis van citroenzuur. Gebruik echter nooit azijnzuur, acryl lost hierin op en raakt hierdoor onherstelbaar beschadigd.

Entretien

Votre baignoire est fabriquée en acrylique et peut être nettoyée avec un chiffon humide et d'eau avec un détergent doux. Les détergent domestiques avec des constituants agressifs, chlorés ou abrasifs ne peuvent servir car ces produits vont endommager la surface de la baignoire. Le calcaire peut être enlevé avec un produit à base d'acide citrique. Cependant, n'utilisez jamais d'acide acétique, le matériau de surface acryl sera irréversible endommagé.

Întreținere

Cada ta este fabricată din acril și poate fi curățată cu o cârpă umedă și apă cu un detergent slab. Detergenții de uz casnic cu conținut agresiv, clorurați și/sau abrazivi nu pot fi utilizați deoarece acest lucru va deteriora suprafața căzii. Calcarul poate fi îndepărtat cel mai bine cu un produs pe bază de acid citric. Cu toate acestea, nu utilizați niciodată acid acetic, materialul de suprafață acril va fi deteriorat ireversibil.