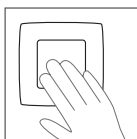
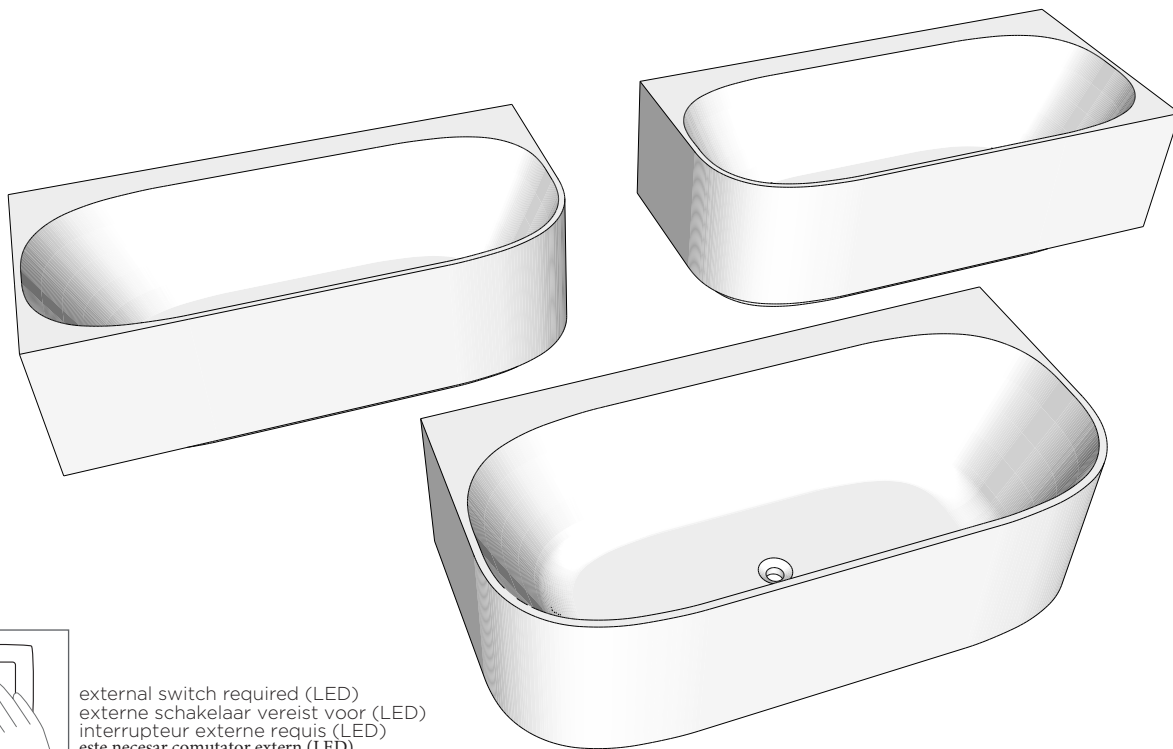


wesef

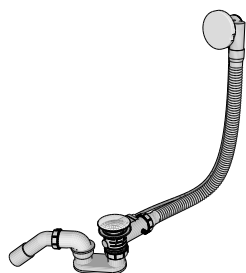
Cada acril hidromasaj De Colt / D-forma

Installationguide
Installatiegids
Guide d'installation
Manual instalare



external switch required (LED)
externe schakelaar vereist voor (LED)
interrupteur externe requis (LED)
este necesar comutator extern (LED)

INCLUDED - INBEGREPEN -
INCLUS - Include sifon cu preplin



TOOLS - GEREEDSCHAP - WERKZEUG - UNELTE
NECESARE (NU SUNT INCLUSE)



SILICONE SANITARY
SANITAIRE SILICONE
SILICONE SANITAIRE
SANITĂRES SILIKON

Disclaimer

If you install the product in a way that differs from this manual this will void all guarantees. Before installation check that the product meets all your requirements and is not damaged. By proceeding with installation, you accept the condition of the product. The bath model shown in this manual may differ from your model. **Do not lift the bath tub by the pipe work!**

Disclaimer

Indien u het product plaatst op een manier die afwijkt van deze handleiding vervalt alle garantie. Controleer voor plaatsing of het product aan al uw eisen voldoet en niet beschadigd is. Indien u overgaat tot plaatsing, aanvaardt u de staat waarin het product zich bevindt. Het getoonde badmodel in deze handleiding kan afwijken van uw model. **Til het bad niet op aan de leidingen!**

Clause de non-responsabilité

Si vous installez le produit d'une manière différente de celle présentée dans ce manuel toutes les garanties seront invalidées. Contrôlez avant le placement si le produit répond à toutes vos exigences et n'est pas endommagé. En procédant au placement, vous acceptez l'état dans lequel se trouve le produit. Le modèle de baignoire illustré dans ce manuel peut différer de votre modèle.

Ne soulevez pas la baignoire par les tuyaux!

Atentie

Dacă instalați produsul într-un mod diferit de acest manual, aceasta va anula toate garanțiile. Înainte de instalare, verificați dacă produsul îndeplinește toate cerințele dumneavoastră și nu este deteriorat. Continuând cu instalarea, acceptați starea produsului. Modelul de baie prezentat în acest manual poate diferi de modelul dumneavoastră. Nu ridicați cada de baie de conducte!

SAFETY INSTRUCTIONS-VEILIGHEIDSIINSTRUCTIES-CONSIGNES DE SECURITE-INSTRUCTIUNI DE SIGURANTA

Electrical devices should only be connected by qualified persons. The airmassage bath should be installed according to the **national standards on electrical installations in bathrooms and their protection zones**. The electrical connection should be made to an electrical circuit that is protected with a main circuit-breaker.

Elektrische apparaten mogen alleen door gekwalificeerde personen worden aangesloten. Het massagebad moet worden geïnstalleerd volgens de geldende **nationale normen inzake elektrische installaties in badkamers en hun beschermingsvolumes**. De elektrische aansluiting moet gebeuren op een stroomkring die is beveiligd met een verliesstroomschakelaar van max 30 mA (of een lagere waarde indien nodig).

Les appareils électriques peuvent uniquement être raccordés par des personnes qualifiées. La baignoire balnéo doit être installée selon les **normes nationales en vigueur pour les installations électriques dans les salles de bains et leurs zones protégées**. Le raccordement électrique doit être effectué sur un circuit électrique protégé par un disjoncteur principal.

Dispozitivele electrice trebuie conectate numai de către persoane calificate. Cada cu hidromasaj trebuie instalată conform standardelor naționale privind instalațiile electrice din băi și zonele de protecție ale acestora. Conexiunea electrică trebuie făcută la un circuit electric care este protejat cu un ntrerupător principal.

POWER SUPPLY - STROOMVOORZIENING - ALIMENTATION ÉLECTRIQUE - ALIMENTARE ELECTRICĂ

1 fixed connection (massage) + 1 switched connection (LED)

230V/50Hz - conductor diameter 3 x 2,5²mm
fuse 16A - circuit breaker max 30mA

1 vaste aansluiting (massage) + 1 geschakelde aansluiting (LED)

230V/50Hz - geleiderdiameter 3 x 2,5²mm
zekering 16A - aardlekschakelaar max 30mA

1 branchement fixe + 1 branchement avec interrupteur (LED)

230 V/50 Hz - diamètre conducteur 3 x 2,5² mm
fusible 16 A - disjoncteur de fuite de terre max 30 mA

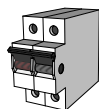
1 conexiune fixă (masaj) + 1 conexiune comutată (LED)

230V/50Hz - diametru conductor 3 x 2,5²mm
siguranta 16A - intrerupător max 30ma

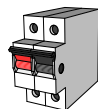
~220V 50/60 HZ



3 x 2,5 mm²



16A



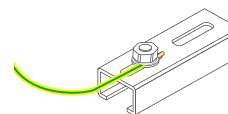
Δ30mA

Additional earthing connecting the frame of the bath to the main ground terminal

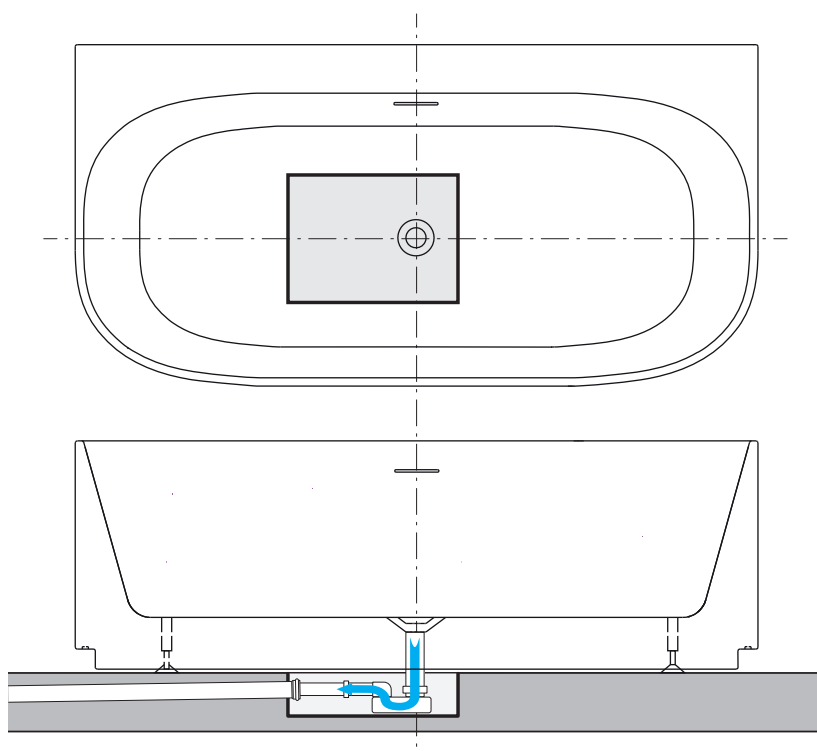
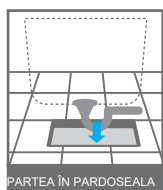
Bijkomende aarding die het badframe verbindt met de hoofdaardeaansluiting

Mise à la terre supplémentaire reliant le cadre de la baignoire à la terre principal.

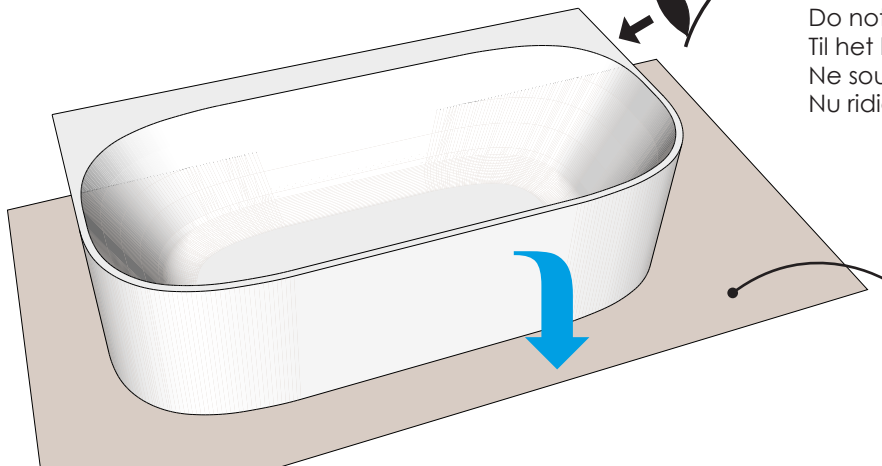
Împământare suplimentară care conectează cadrul căzii la borna principală de împământare



DRAIN - AFVOER - ÉVACUATION - SCURGERE



Check for damage before starting installation.
Controleer op schade vóór montage.
Contrôler si le produit n'est pas endommagé avant montage.
Verificați dacă nu sunt deteriorate înainte de a începe instalarea.

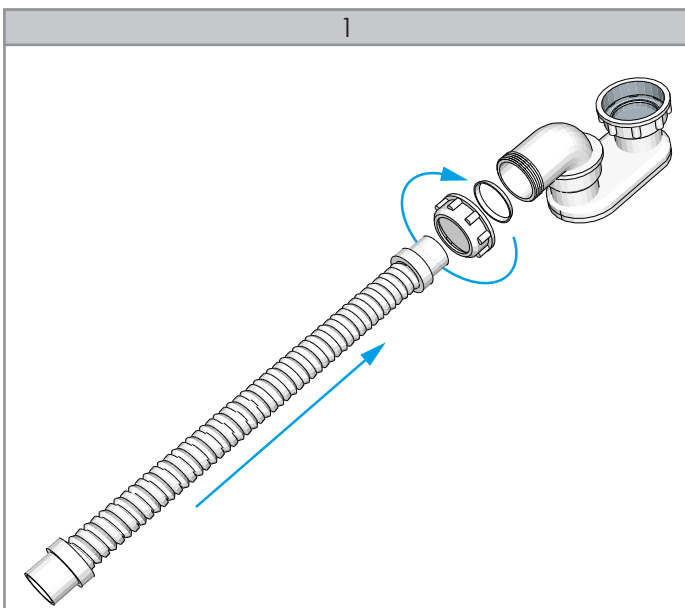


Do not lift the bath tub by the pipe work!
Til het bad niet op aan de leidingen!
Ne soulevez pas la baignoire par les tuyaux!
Nu ridicați cada de baie de conducte!

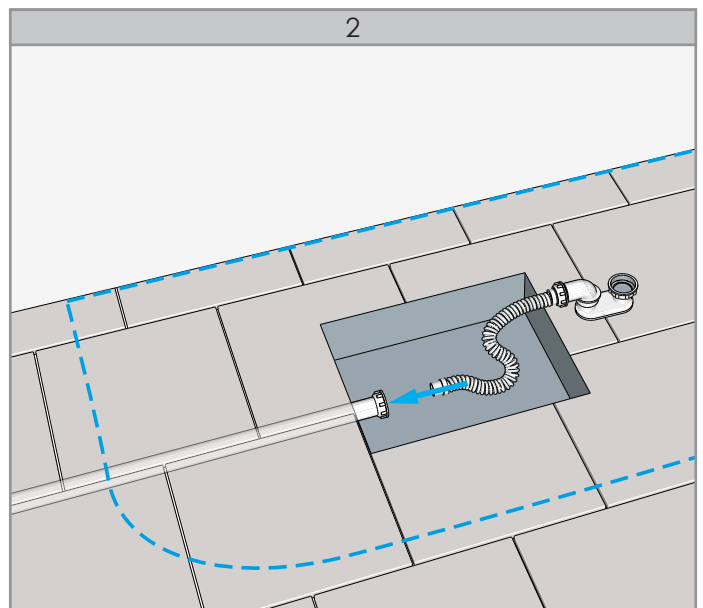
Protect against damage.
Beschermen tegen beschadiging.
Protéger contre les dommages.
Protejați împotriva daunelor.

INSTALLATION - INSTALLATIE - INSTALLATION - INSTALAREA

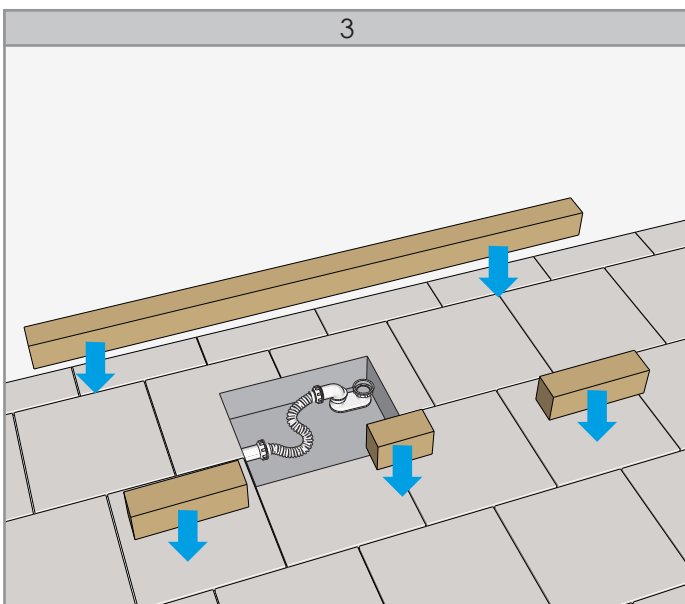
1



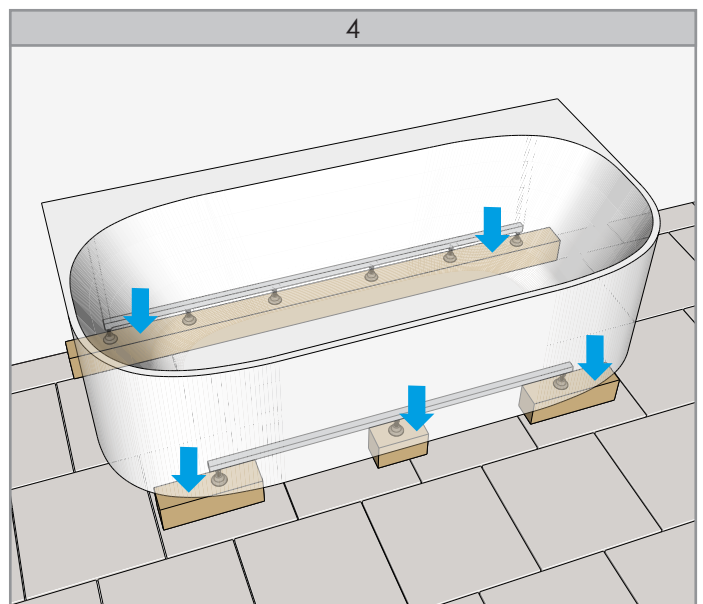
2

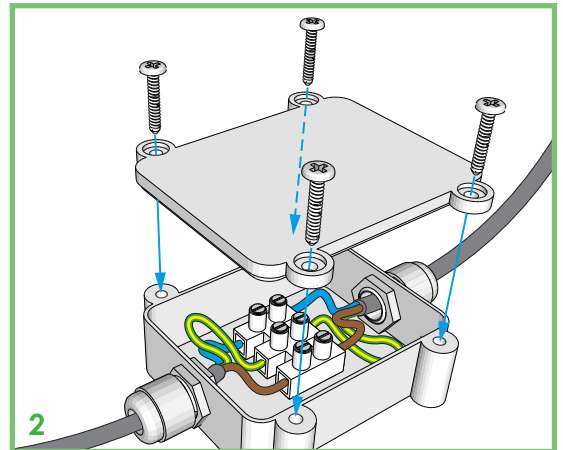
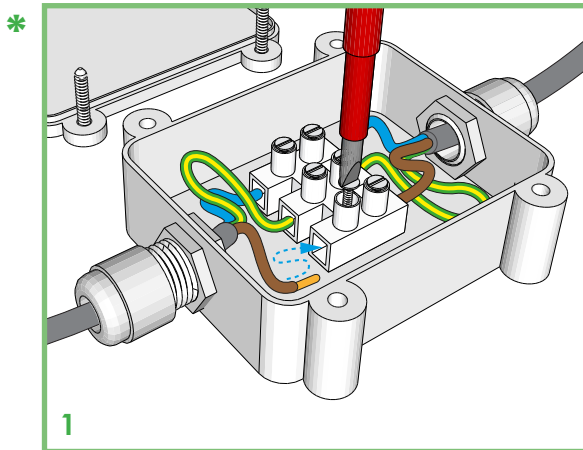
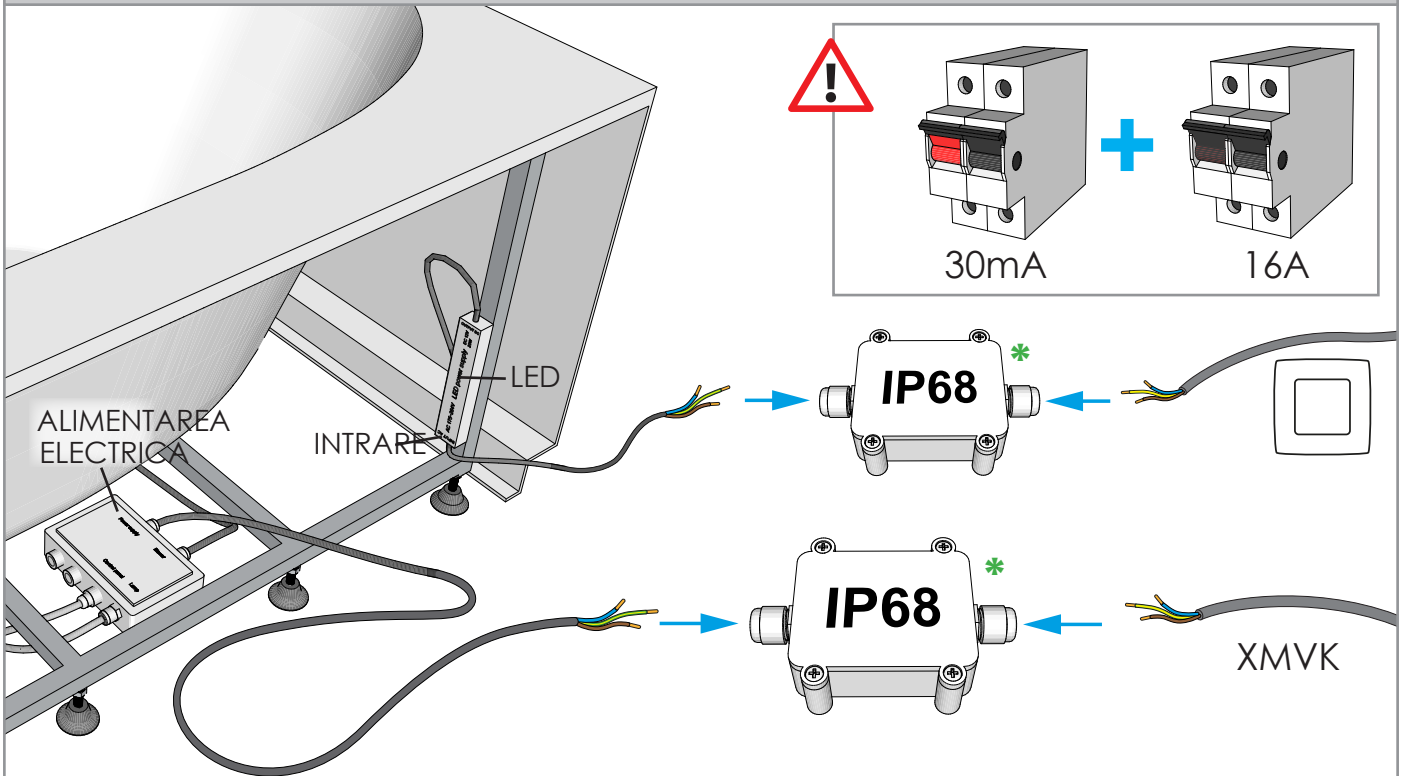


3

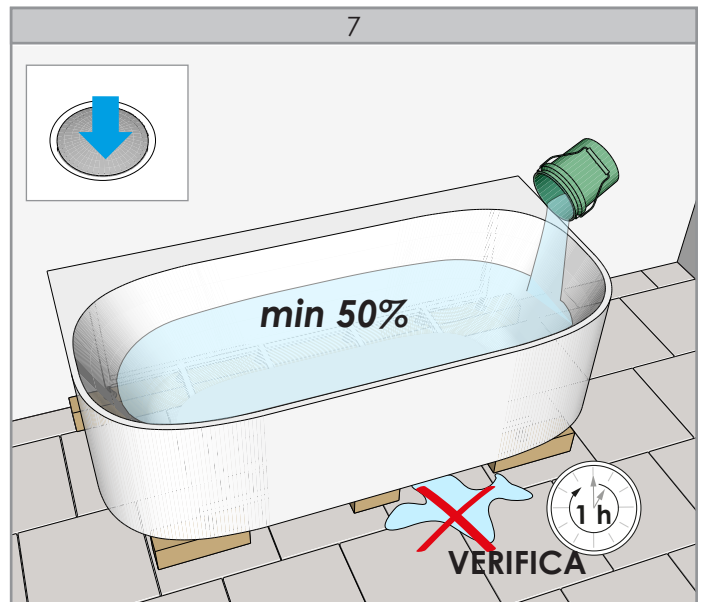
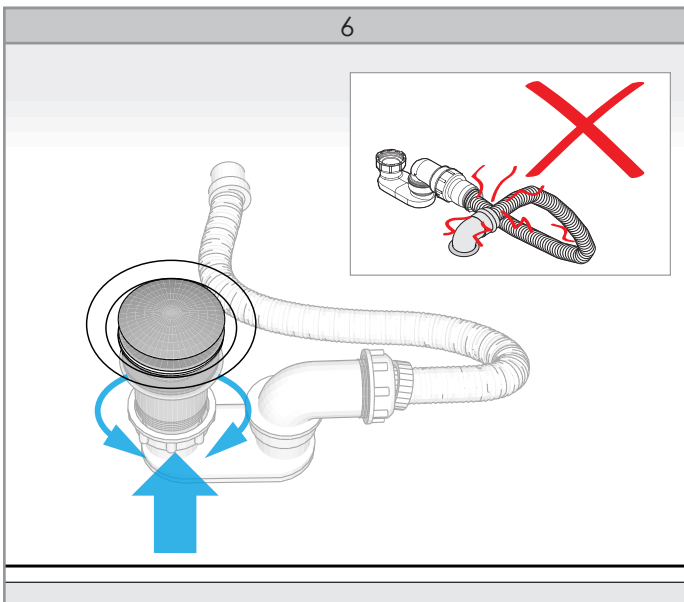


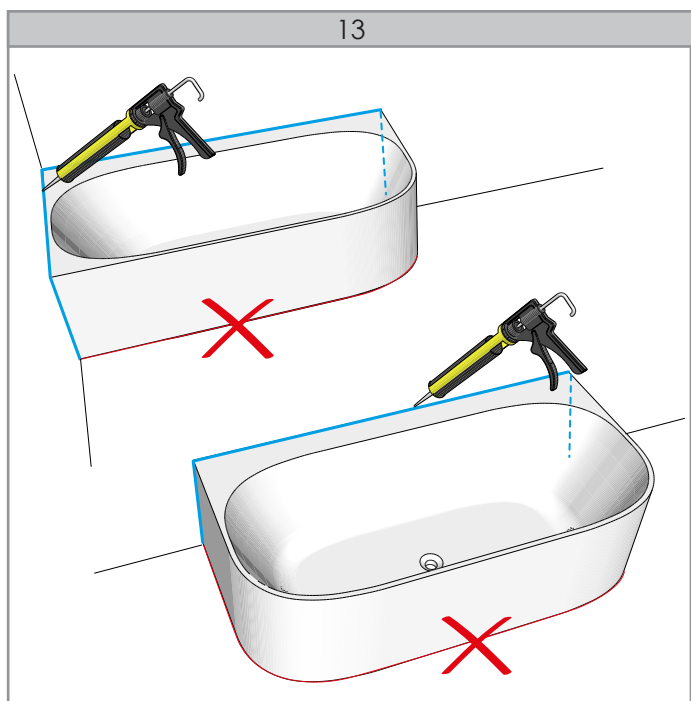
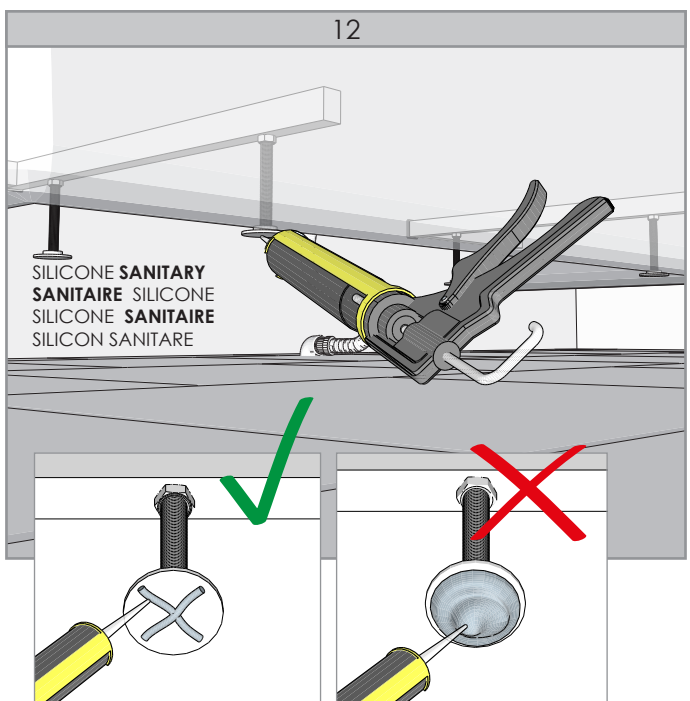
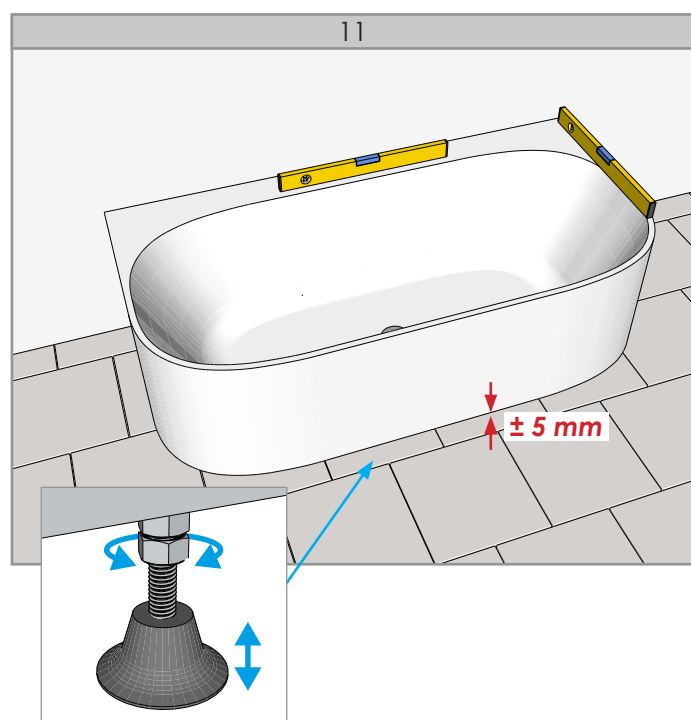
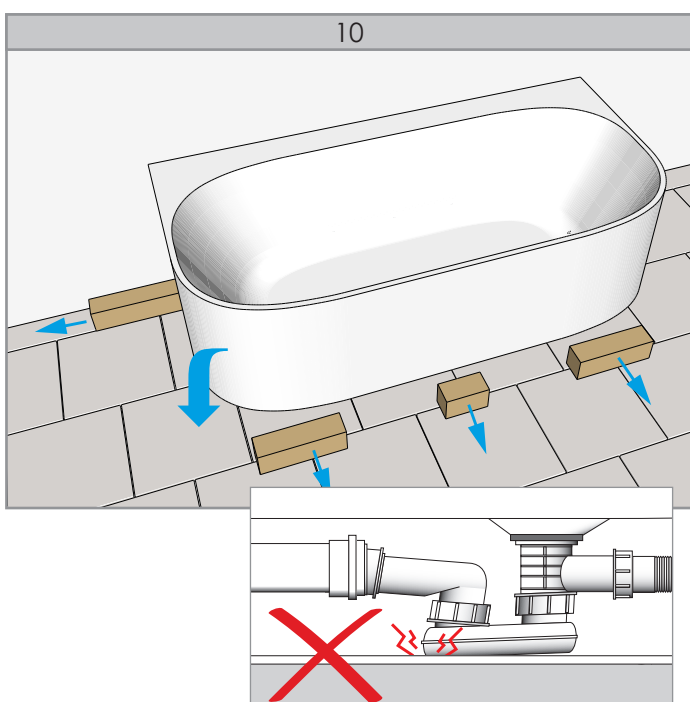
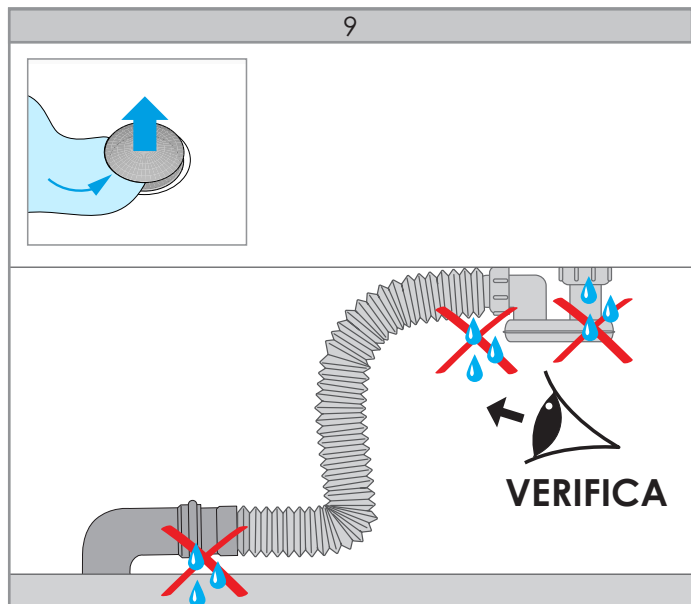
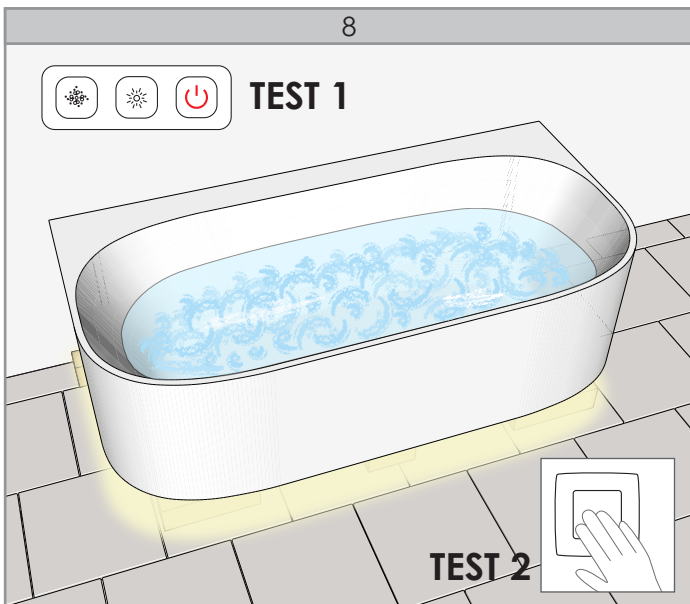
4





Seal the connection box tightly to ensure IP68. Sceller hermétiquement le boîte de jonction pour assurer IP68. De aansluitdoos goed afsluiten om IP68 te garanderen. Sigilați etanș cutia de conectare pentru a asigura IP68







Power/ Unlock button
Aan/uit-knop
Bouton d'alimentation/déverrouillage
Buton de pornire/deblocare

Press the button to start the system, the indicator light will turn red. The system will automatically shut down after 60 minutes. When inactive, the control panel will automatically be locked after 10 seconds. Hold the button for 2 seconds to unlock.

Druk op de knop om het systeem te starten, het indicatielampje wordt rood. Het systeem wordt automatisch uitgeschakeld na 60 minuten. Indien inactief, wordt het bedieningspaneel na 10 seconden automatisch vergrendeld. Houd de knop 2 seconden ingedrukt om te ontgrendelen.

Appuyez sur le bouton pour démarrer le système, le voyant deviendra rouge. Le système s'arrêtera automatiquement après 60 minutes. Lorsqu'il est inactif, le panneau de commande se verrouille automatiquement au bout de 10 secondes. Maintenez le bouton enfoncé pendant 2 secondes pour déverrouiller.

Apăsăți butonul pentru a porni sistemul, indicatorul va deveni roșu. Sistemul se va opri automat după 60 de minute. Când este inactiv, panoul de control va fi blocat automat după 10 secunde. Țineți apăsat butonul timp de 2 secunde pentru a debloca.



Light button
Lichtschakelaar
Bouton lumière
Buton de lumină

Press the button when system is switched on, the indicator light will turn red.- Change colour automatically: press the button for 2 seconds until you hear a short 'beep'.

- Switch off the lighting: press the button for 2 seconds until you hear a short 'beep', release and then keep pressing the button for 2 seconds until the lighting is switched off. Druk op de knop wanneer het systeem is ingeschakeld, het indicatielampje wordt rood. - Automatisch kleur laten veranderen: 2 seconden duwen op de knop tot je een korte 'biep' hoort.

- Verlichting uitschakelen: 2 seconden duwen op knop tot je een korte 'biep' hoort, loslaten en dan terug 2 seconden op toets blijven drukken tot verlichting uitgeschakeld is.

Appuyez sur le bouton lorsque le système est allumé, le voyant deviendra rouge.- Changer la couleur automatiquement : appuyez sur le bouton pendant 2 secondes jusqu'à ce que vous entendiez un court « bip ».

- Éteignez l'éclairage : appuyez sur le bouton pendant 2 secondes jusqu'à ce que vous entendiez un court « bip », relâchez puis maintenez enfoncé le bouton pendant 2 secondes jusqu'à ce que l'éclairage s'éteigne. Drücken Sie die Taste, wenn das System eingeschaltet ist, die Kontrollleuchte wird rot.- Farbe automatisch ändern: Drücken Sie die Taste 2 Sekunden lang, bis Sie einen kurzen „Piepton“ hören.

- Apăsăți butonul când sistemul este pornit, indicatorul va deveni roșu. - Schimbați automat culoarea: apăsați butonul timp de 2 secunde până când auziți un „bip scurt”.



Air pump button
Luchtpomp knop
Bouton de pompe à air
Buton pompa de aer

Press the button when system is switched on and the tub filled with water, the indicator light will turn red.

Druk op de knop als het systeem is ingeschakeld en het bad is gevuld met water, het indicatielampje wordt rood.

Appuyez sur le bouton lorsque le système est allumé et que la baignoire est remplie d'eau, le voyant lumineux deviendra rouge

Apăsăți butonul când sistemul este pornit și cada este umplută cu apă, indicatorul se va deveni roșu.



It is recommended to turn on the blower function for 2 minutes after each use of the bath, to remove excess water.

Het is aanbevolen om na elk gebruik van het bad de blaasfunctie 2 minuten aan te zetten om overtollig water uit de leidingen te verwijderen.

După utilizarea căzii, utilizatorul trebuie să scurgă apa și apoi să continue să pornească pompa de aer pentru a sufla nc ă 2 minute până când pompa de aer elimină apa rămasă n conduct ă.

Este recomandat să porniți funcți a de suflare timp de 2 minute după fiecare utilizare a băi i, pentru a elimina excesul de apă.

Mainenance

Your bathtub is made of acryl and can be cleaned with a damp cloth and water with a mild detergent. Household detergents with aggressive, chlorinated and/or abrasive constituents may not be used because this will damage the surface of the bathtub. Limescale can best be removed with a product based on citric acid. However, never use acetic acid, the acryl surface material will be irreversible damaged.

Onderhoud

Uw bad is vervaardigd uit acryl en kan gereinigd worden met een vochtige doek en water met een mild schoonmaakmiddel. Huishoudmiddelen met agressieve, chloorhoudende en/of schurende bestanddelen mogen niet gebruikt worden omdat deze het oppervlak van het bad beschadigen. Kalkaanslag kan het best verwijderd worden met product op basis van citroenzuur. Gebruik echter nooit azijnzuur, acryl lost hierin op en raakt hierdoor onherstelbaar beschadigd.

Entretien

Votre baignoire est febriqué en acrylique et peut être nettoyée avec un chiffon humide et d'eau avec un détergent doux. Les détergent domestiques avec des constituants agressifs, chlorés ou abrasifs ne peuvent servir car ces produits vont endommager la surface de la baignoire. Le calcaire peut être enlevé avec un produit à base d'acide citrique. Cependant, n'utilisez jamais d'acide acétique, le matériau de surface acryl sera irréversible endommagé.

Întreținere

Cada ta este fabricată din acril și poate fi curățată cu o cârpă umedă și apă cu un detergent slab. Detergenți de uz casnic cu conținut agresiv, clorurați și/sau abrazivi nu pot fi utilizați deoarece acest lucru va deteriora suprafața căzii. Calcarul poate fi îndepărtat cel mai bine cu un produs pe bază de acid citric. Cu toate acestea, nu utilizați niciodată acid acetic, materialul de suprafață acril va fi deteriorat ireversibil.