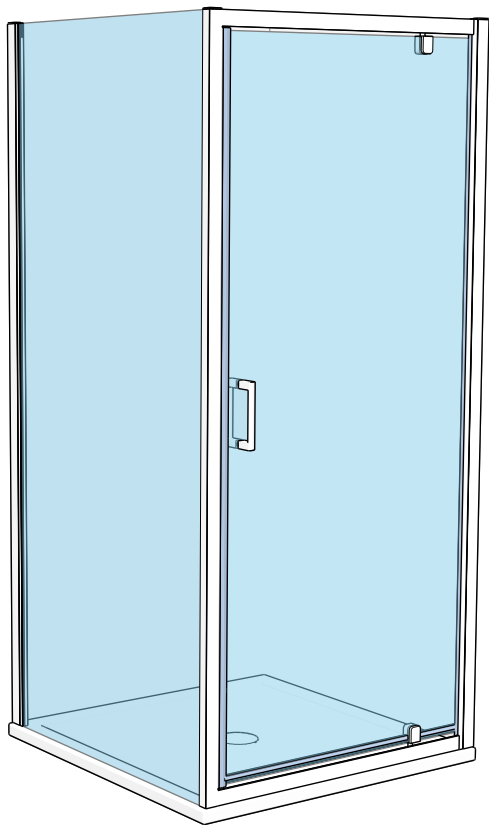
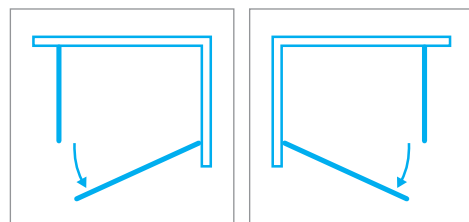


## Instrucțiuni de instalare



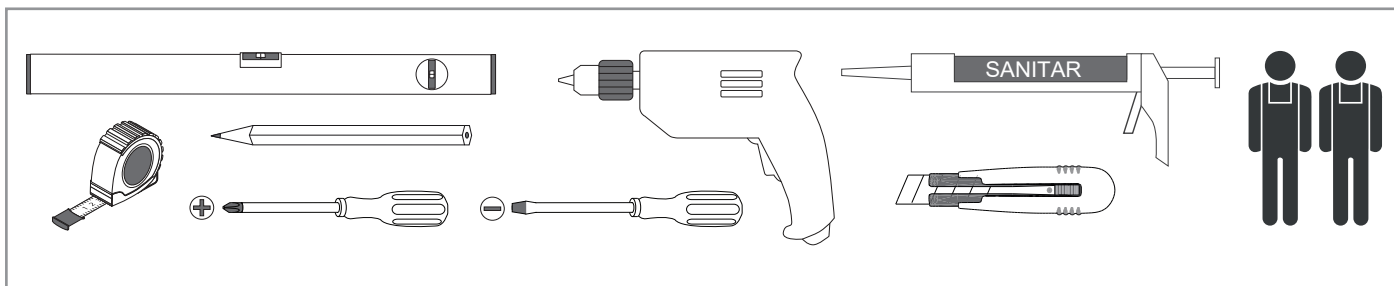
Dacă instalați produsul fără respectarea acestui manual, garanția se va anula. Înainte de instalare, verificați dacă produsul răspunde tuturor cerințelor dvs și dacă este deteriorat. Prin efectuarea instalării, acceptați starea produsului.



Siguranța



### SCULE NECESARE



#### Disclaimer

If you install the product in a way that differs from this manual, this will void all guarantees. Before installation check that the product meets all your requirements and is not damaged. By proceeding with installation, you accept the condition of the product.

#### Disclaimer

Indien u het product plaatst op een manier die afwijkt van deze handleiding, vervalt alle garantie. Controleer voor plaatsing of het product aan al uw eisen voldoet en niet beschadigd is. Indien u overgaat tot plaatsing, aanvaardt u de staat waarin het product zich bevindt.

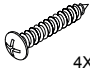
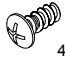





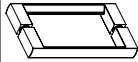
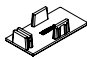
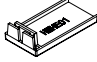

#### Clause de non-responsabilité

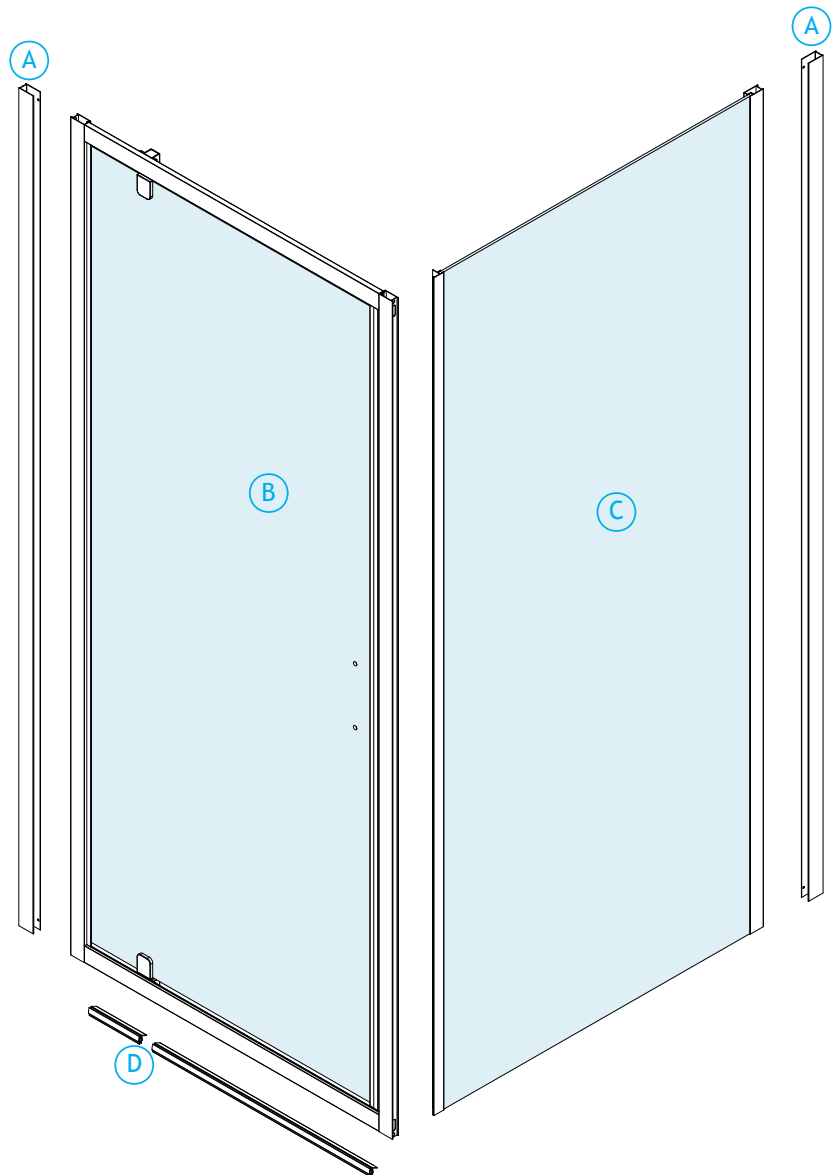
Si vous installez le produit d'une manière différente de celle présentée dans ce manuel, toutes les garanties seront invalidées. Contrôlez avant le placement si le produit répond à toutes vos exigences et n'est pas endommagé. En procédant au placement, vous acceptez l'état dans lequel se trouve le produit.

#### Atentie

Dacă instalați produsul într-un mod diferit de acest manual, aceasta va anula toate garanțiile. Înainte de instalare, verificați dacă produsul îndeplinește toate cerințele dumneavoastră și nu este deteriorat. Continuând cu instalarea, acceptați starea produsului.

## Componente

ITEM		Quant.
(E)	 4X30	6 Pc
(F)	 4X8	8 Pc
(G)		6 Pc
(H)		1 Pc
(I)		8 Pc
(J)		8 Pc
(K)		1L+1R Pc
(L)		1 Pc
(M)		2 Pc
(N)		2 Pc
(O)	 2.5mm	1 Pc



## IMPORTANT

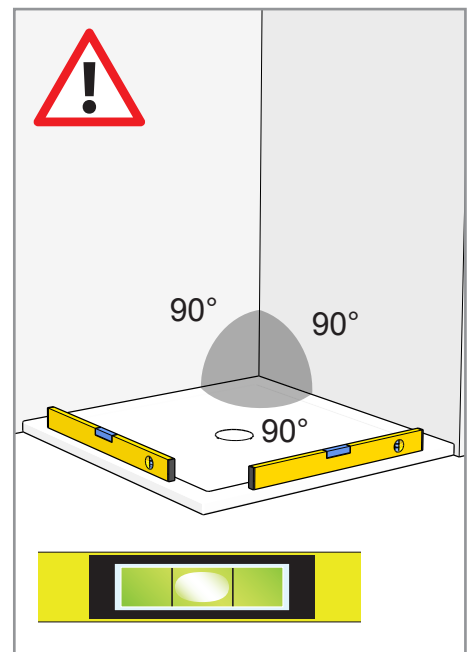


Glass panels and doors with a decorative side (mat, mat striped or with special print) need to be installed with this decorative side facing the outside of the shower.

Glaspanelen en glasdeuren met een decoratieve zijde (mat, mat gestreept of met speciale print) moeten met deze decoratieve zijde naar de buitenzijde van de douche worden geplaatst.

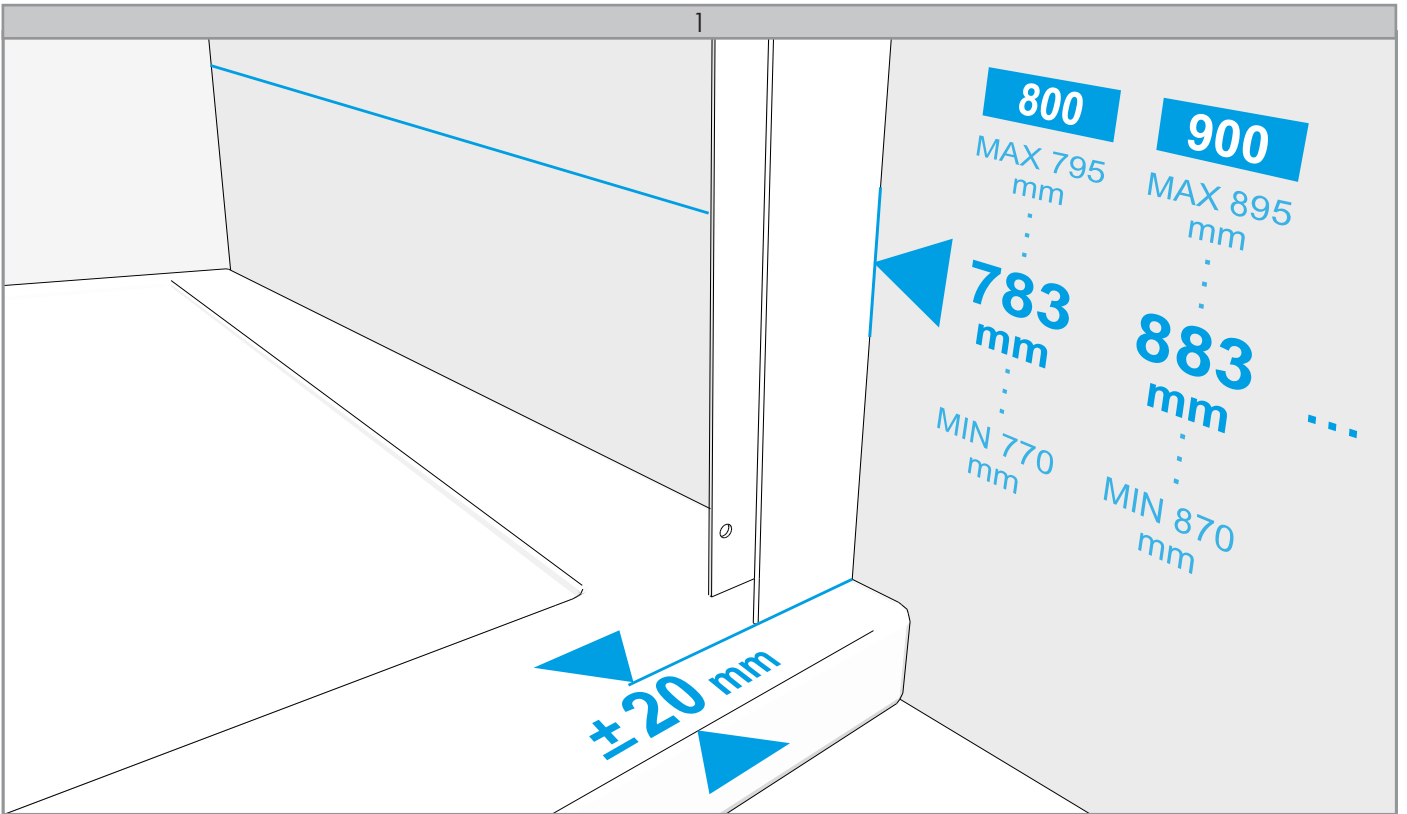
Panneaux et portes en verre avec un côté décoratif (opaque, opaque rayé ou avec des caractères spéciaux) doivent être installés avec ce côté décoratif, face à l'extérieur de la douche.

Panourile din sticlă și ușile cu o latură decorativă (mat, covoraș cu dungi sau cu imprimeu special) trebuie instalate cu această latură decorativă orientată spre exteriorul dușului.

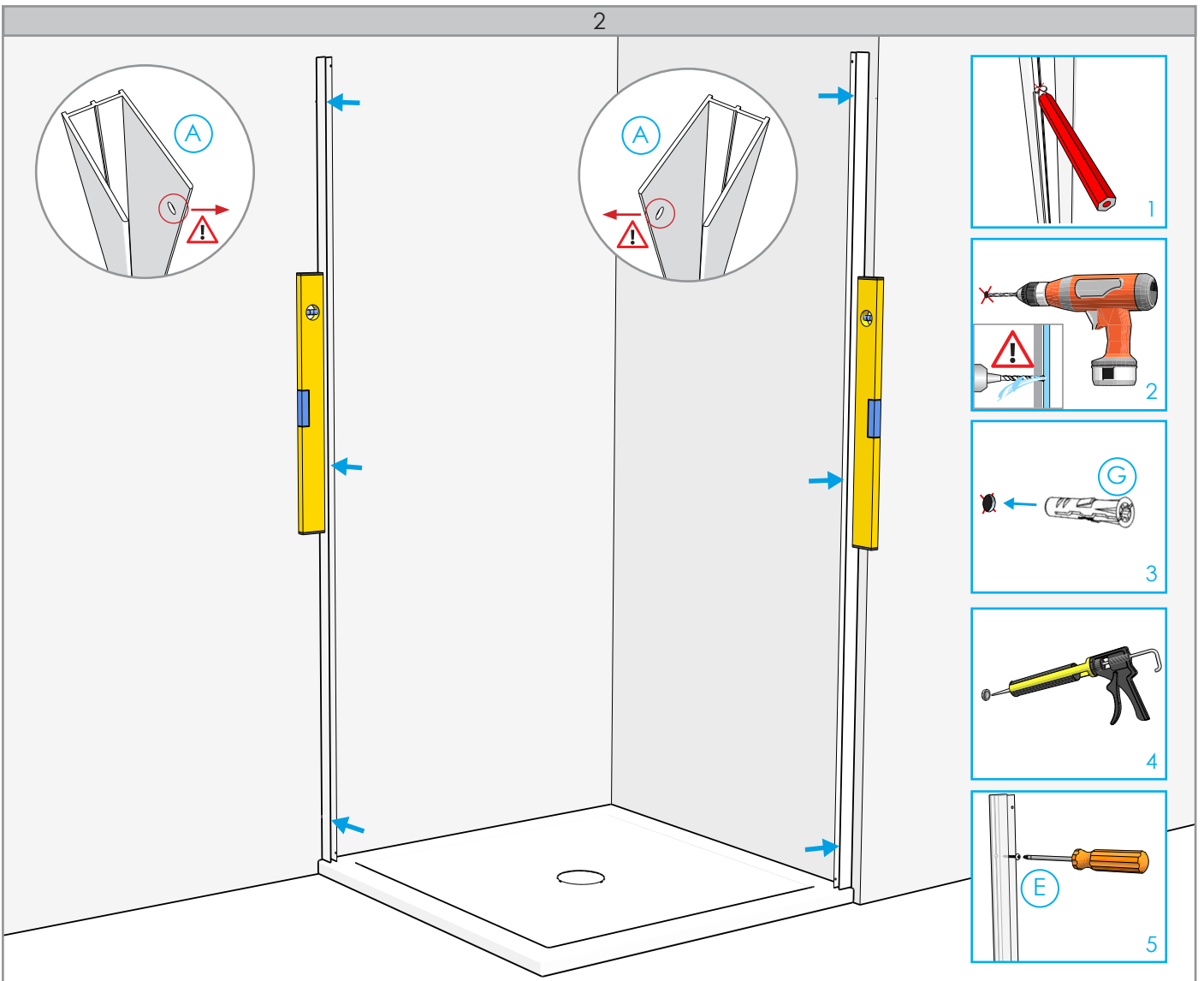


# INSTALARE

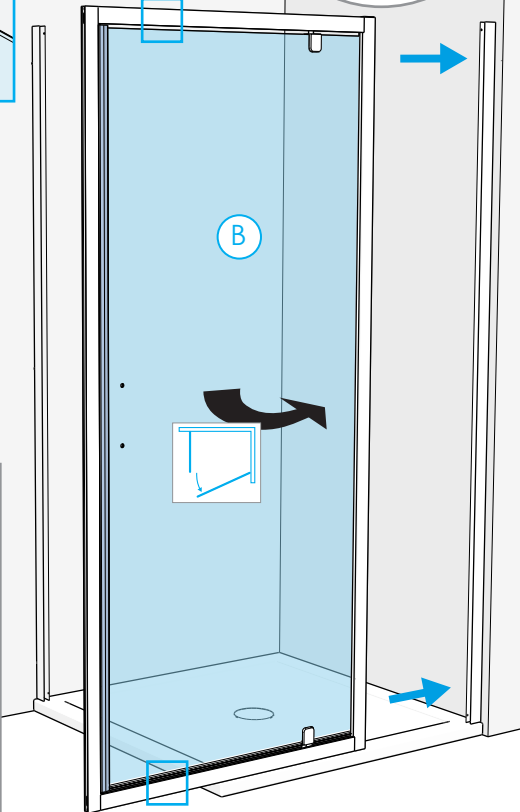
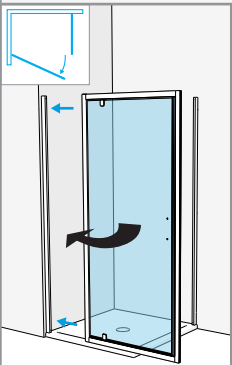
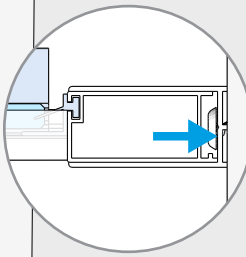
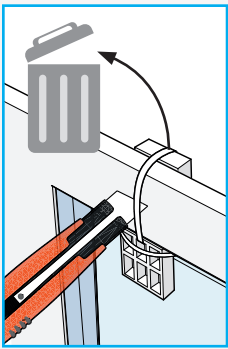
1



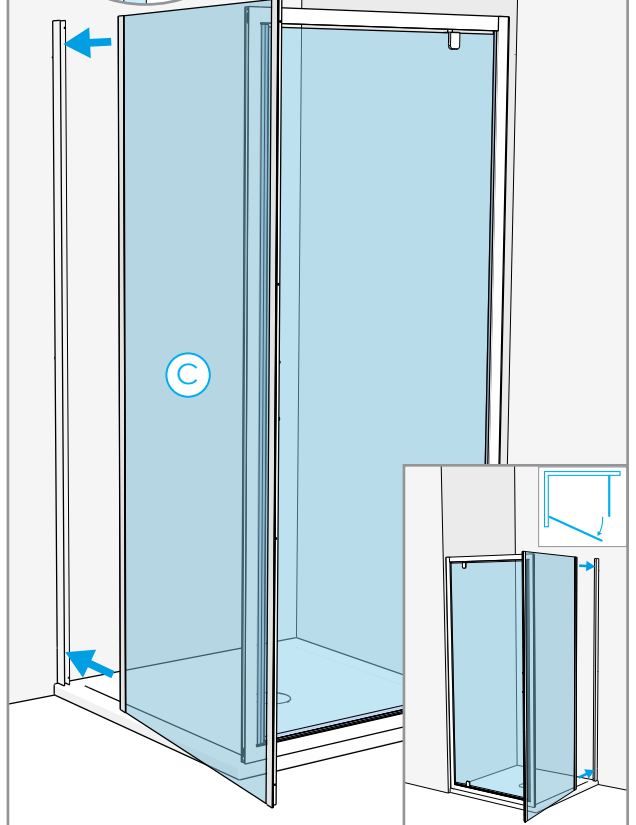
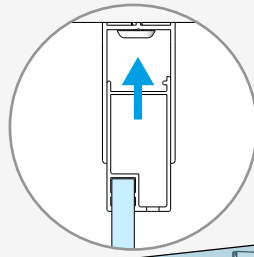
2



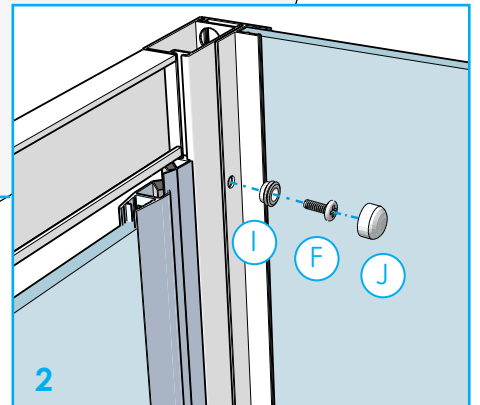
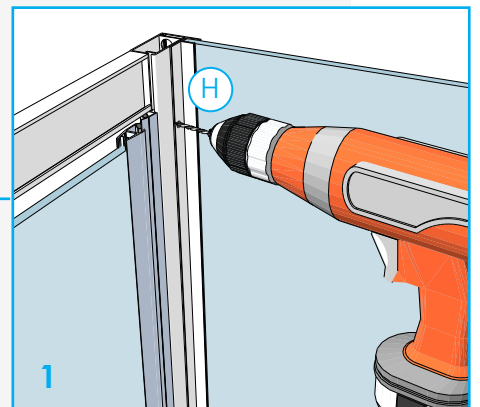
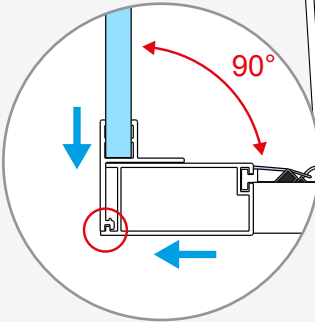
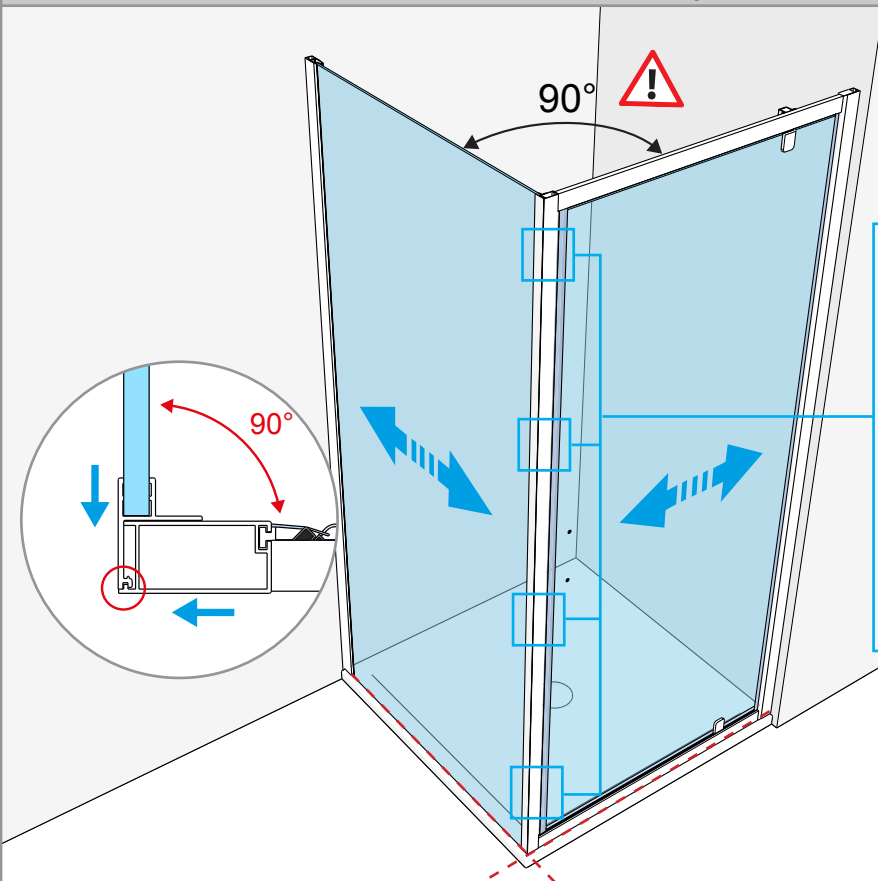
3



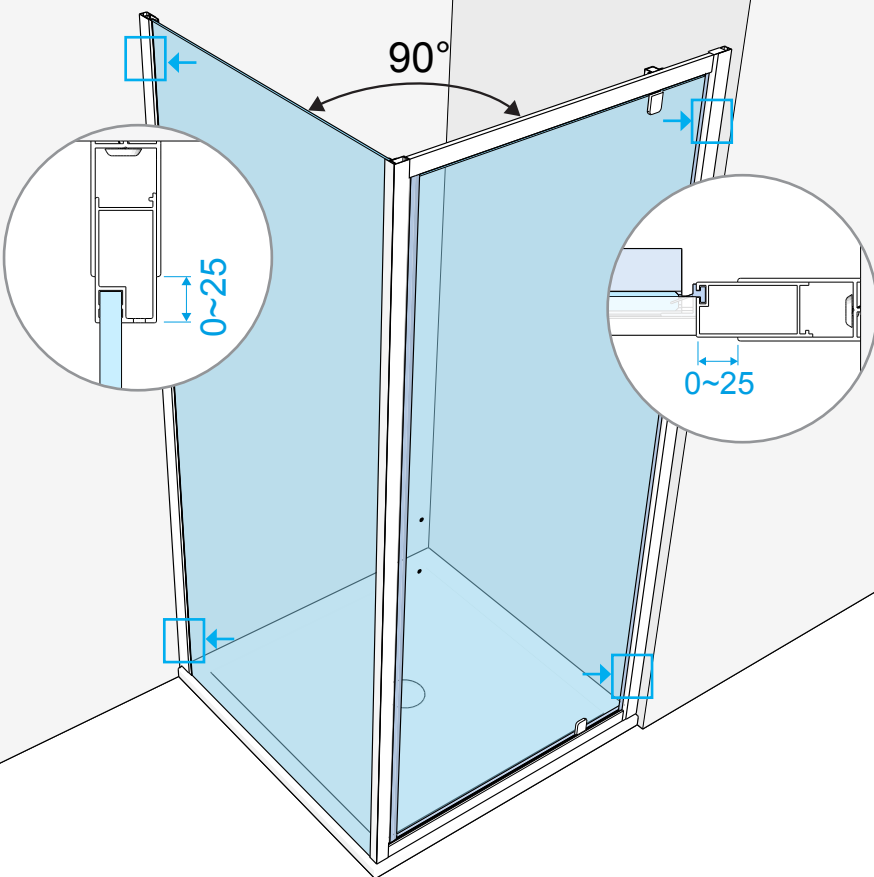
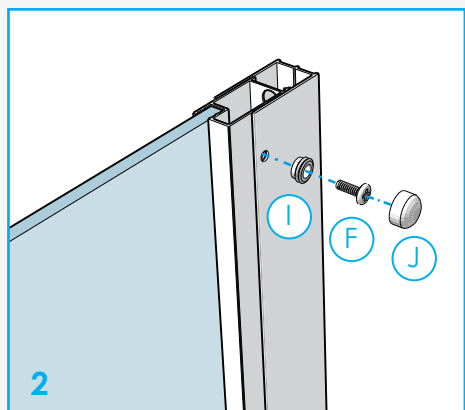
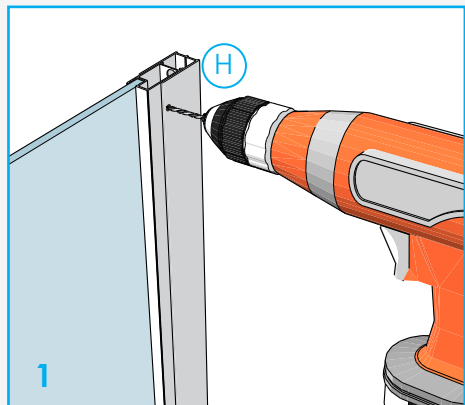
4



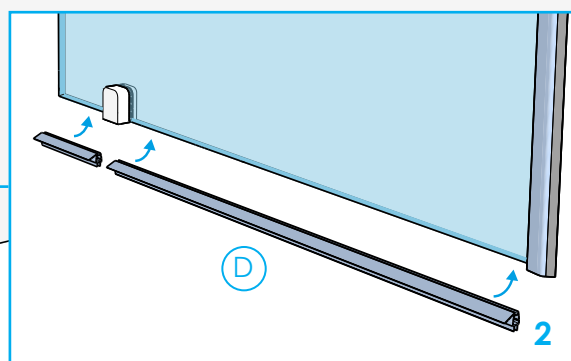
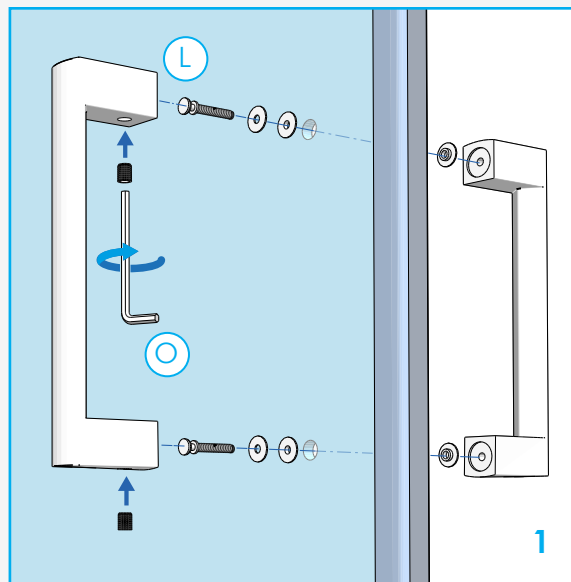
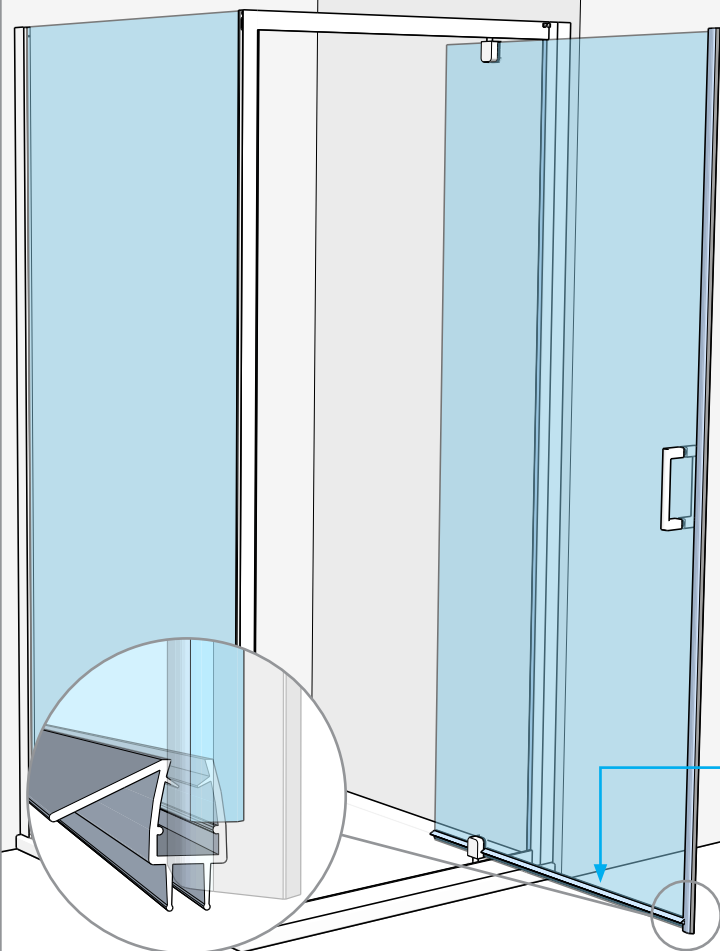
5



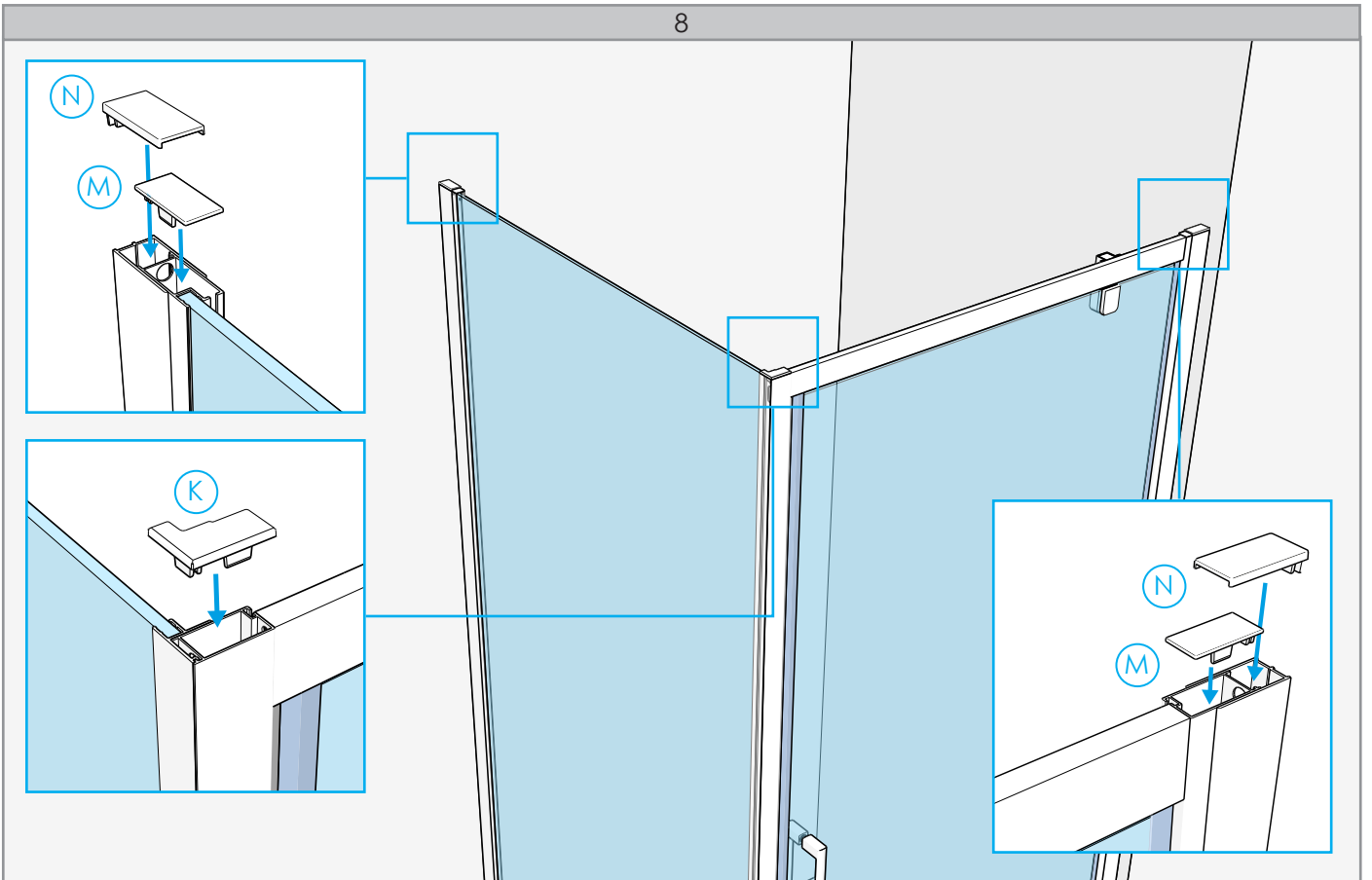
6



7



8



9

