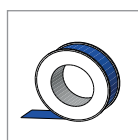


INSTALLATION GUIDE
INSTALLATIEGIDS
GUIDE D'INSTALLATION
Manual instalare

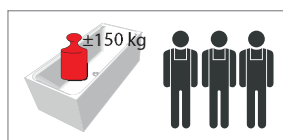
Solid Surface bath • Solid Surface bad • Bain de Solid Surface • Cada solid surface



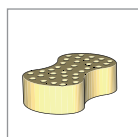
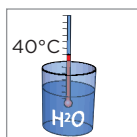
Tools needed



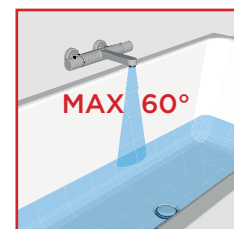
SILICONE SANITARY
SANITAIRE SILICONE
SILICONE SANITAIRE
Silicon sanitar



Cleaning



IMPORTANT



Disclaimer

If you install the product in a way that differs from this manual, this will void all guarantees. Before installation check that the product meets all your requirements and is not damaged. By proceeding with installation, you accept the condition of the product.

The bath model shown in this manual may differ from your model.

Disclaimer

Indien u het product plaatst op een manier die afwijkt van deze handleiding, vervalt alle garantie. Controleer voor plaatsing of het product aan al uw eisen voldoet en niet beschadigd is. Indien u overgaat tot plaatsing, aanvaardt u de staat waarin het product zich bevindt.

Het getoonde badmodel in deze handleiding kan afwijken van uw model.

Clause de non-responsabilité

Si vous installez le produit d'une manière différente de celle présentée dans ce manuel, toutes les garanties seront invalidées. Contrôlez avant le placement si le produit répond à toutes vos exigences et n'est pas endommagé. En procédant au placement, vous acceptez l'état dans lequel se trouve le produit.

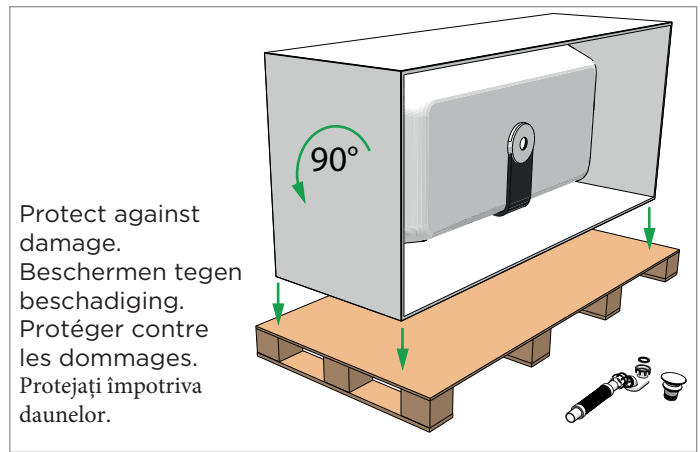
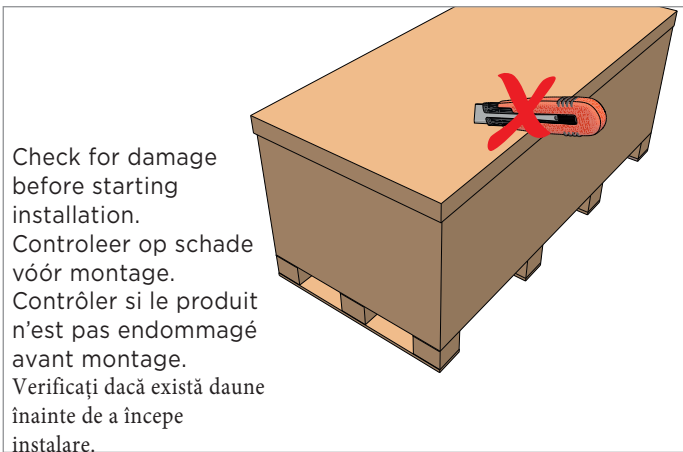
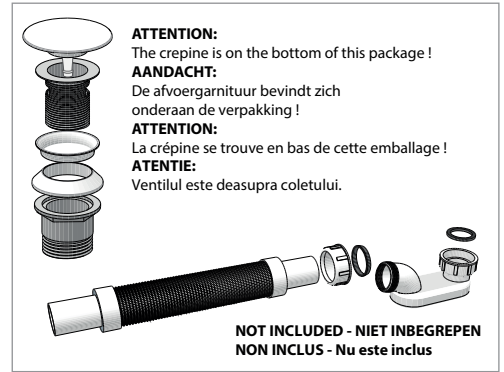
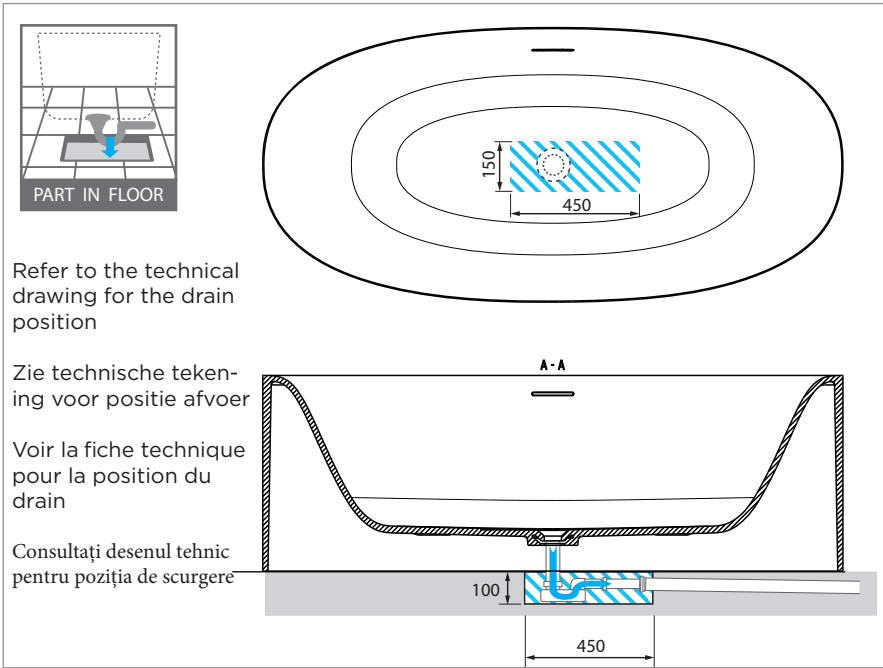
Le modèle de baignoire illustré dans ce manuel peut différer de votre modèle.

Atentionare

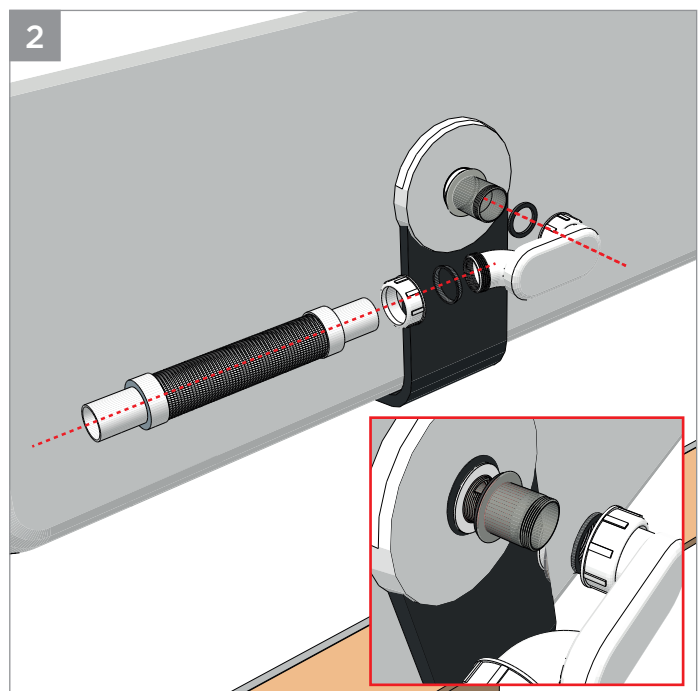
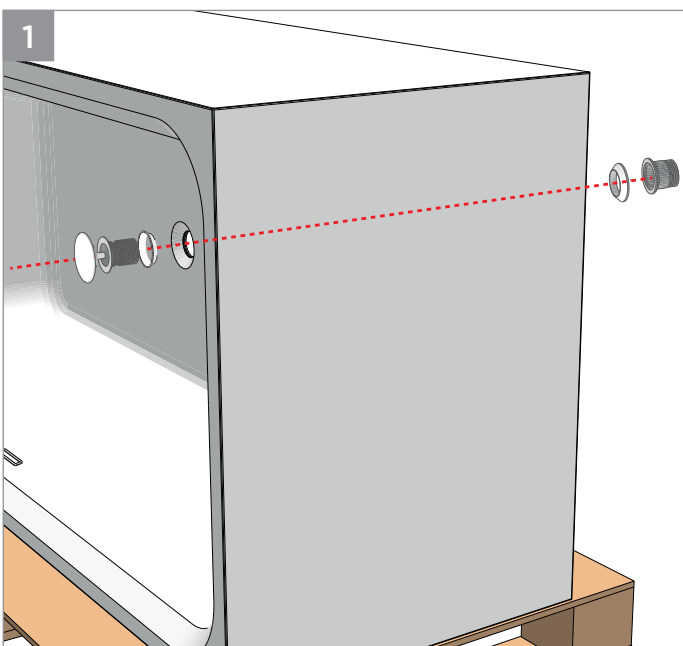
Dacă instalați produsul într-un mod diferit de acest manual, aceasta va anula toate garanțiile. Înainte de instalare, verificați dacă produsul îndeplinește toate cerințele dumneavoastră și nu este deteriorat. Continuând cu instalarea, acceptați starea produsului.

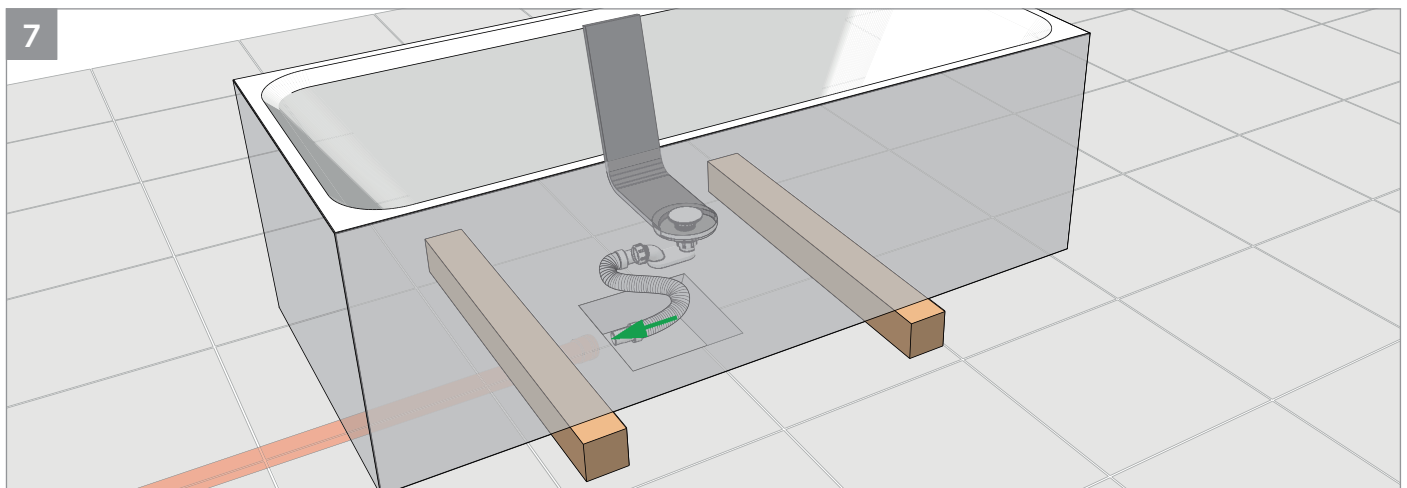
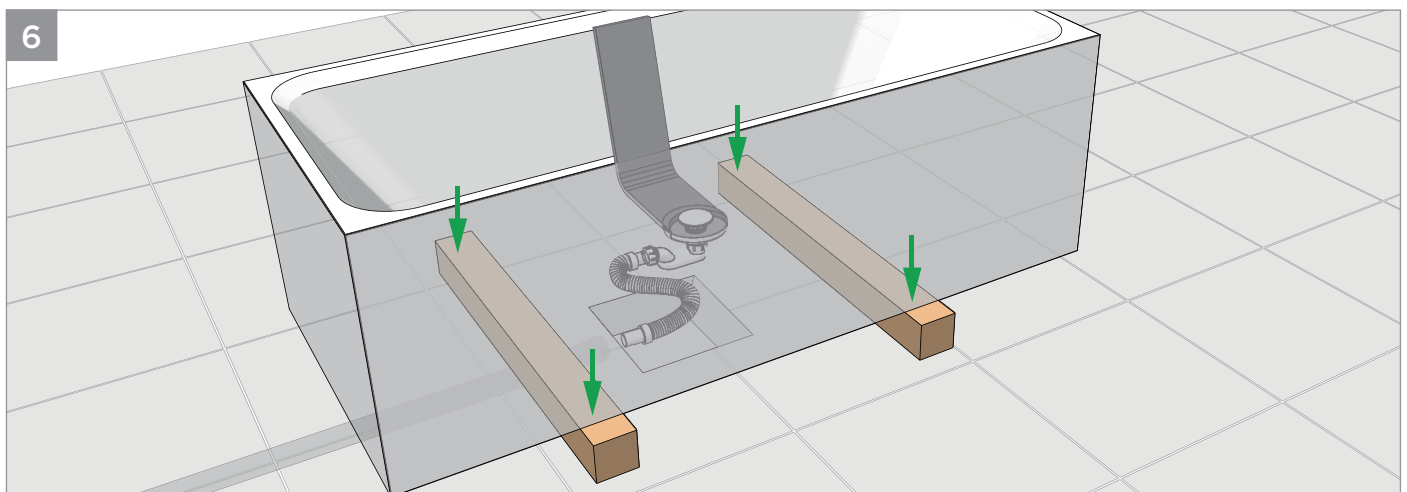
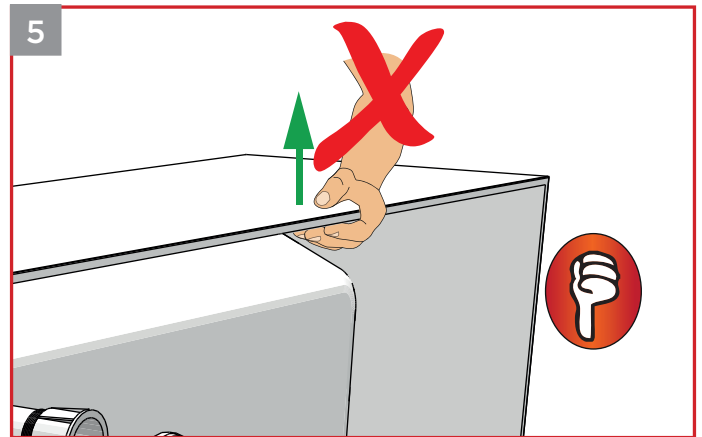
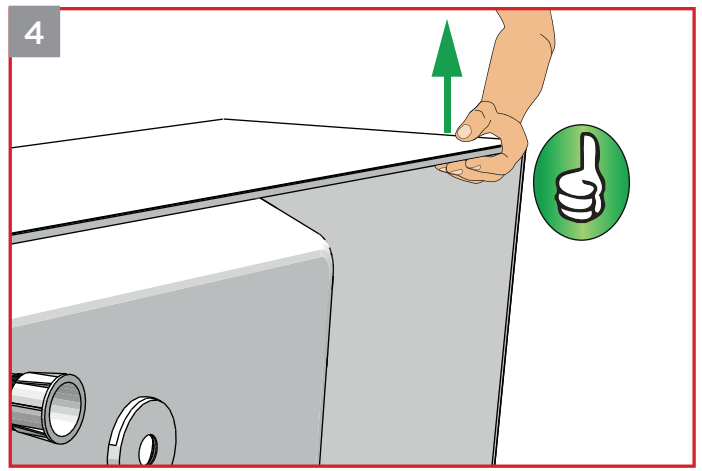
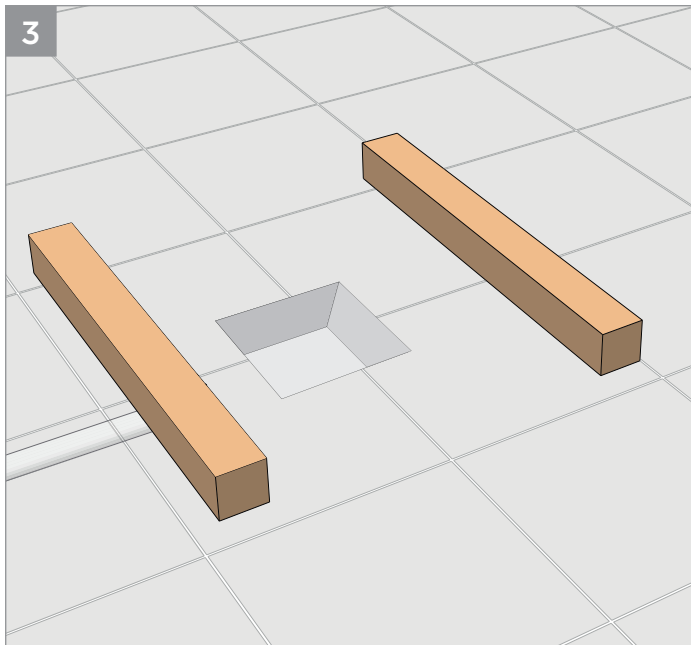
Modelul de baie prezentat în acest manual poate diferi de modelul dumneavoastră.

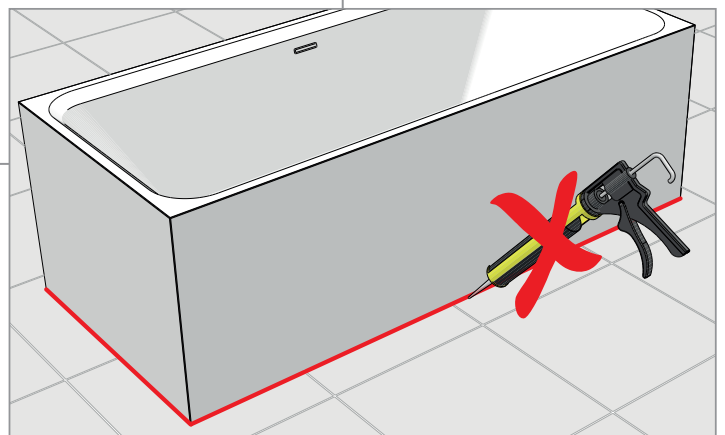
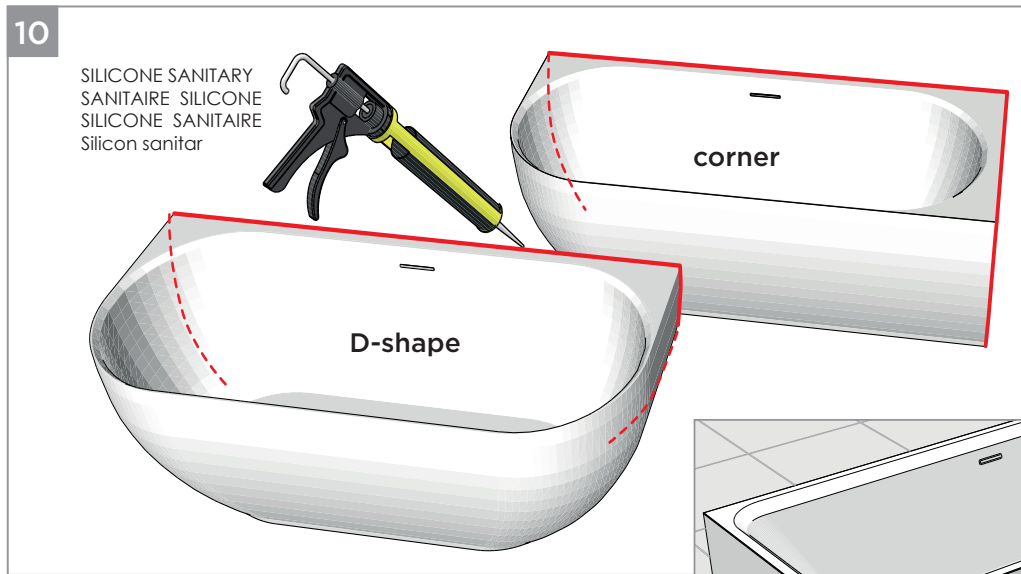
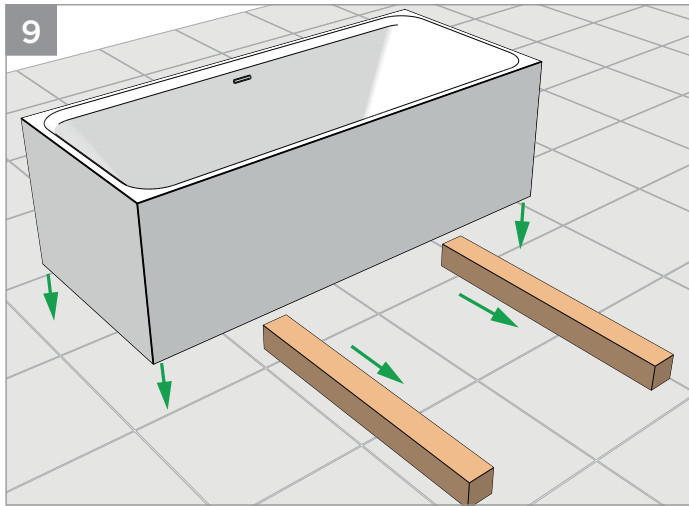
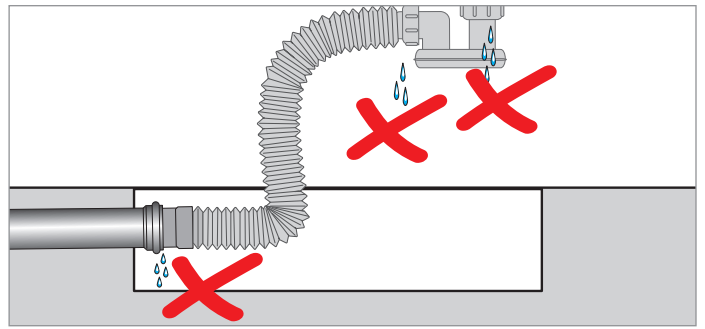
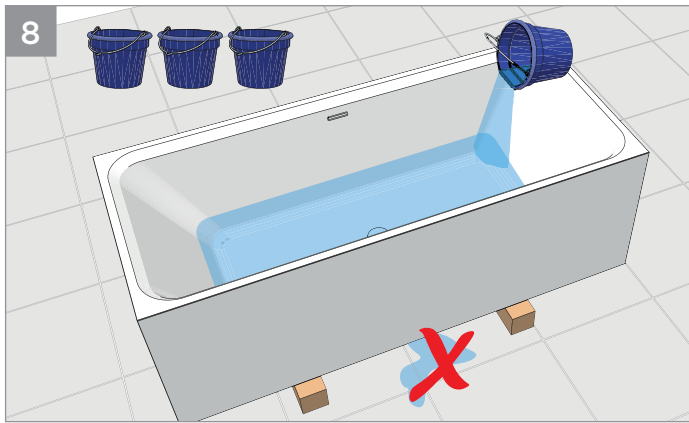
BEFORE INSTALLATION - VOOR INSTALLATIE - AVANT INSTALLATION - ÎNAINTE DE INSTALARE



INSTALLATION - INSTALLATIE - INSTALLATION - INSTALARE







Solid Surface

Reiniging - Cleaning - Nettoyage - Intretinere

RO: Solid Surface este un material neporos și poate fi întreținut ușor cu o cârpă umedă sau un burete și un detergent ușor. Abrazivele (cum ar fi CIF) pot fi folosite pe toate suprafețele solide mate cu un spătar pentru a îndepărta petele persistente. Zgârieturile ușoare pot fi îndepărtate dacă este necesar cu șmirghel foarte fin. Nu este potrivit pentru Solid Surface: produsele de curățare mai „agresive” care conțin acizi sau produse pe bază de acetonă. Utilizarea acestor produse poate cauza decolorarea suprafeței și va anula garanția..

EN: Solid Surface is a non-porous material and can be easily maintained with a damp cloth or sponge and a mild detergent. Abrasives (such as CIF) can be used on all matt Solid Surfaces with a scourer to remove stubborn stains. Light scratches can be removed if necessary with very fine sandpaper. Not suitable for Solid Surface: the more 'agressive' cleaning products containing acids or acetone-based products. Using these products may cause surface discoloration and will void the warranty.

FR: Le matériau en Solid Surface est un matériau non poreux qui se nettoie facilement avec une éponge ou un tissu doux et un produit de nettoyage neutre et doux. Pour enlever les tâches plus prononcées sur le Solid Surface mate, un produit à récurer (par exemple Cif) en combinaison avec une éponge à récurer peut être appliqué. Des fissures légères peuvent être traitées avec un papier à poncer très fin. Ne convient pas pour l'entretien des matériaux en Solid Surface: tous les produits nettoyants agressifs contenant des acides ou de l'acétone. L'usage de ces produits peut causer un changement de couleurs ou des tâches et annulera la garantie.

DE: Solid Surface ist ein nicht poröses Material und kann mit einem feuchten Tuch oder Schwamm und einem milden Reinigungsmittel gesäubert werden. Bei allen matten Solid Surface Oberflächen können Scheuermittel (wie z. B. Cif) in Kombination mit einem Topfreiniger verwendet werden, um hartnäckige Flecken zu entfernen. Leichte Kratzer können möglicherweise mit sehr feinem Schleifpapier bearbeitet werden. Was eignet sich nicht für Solid Surface: die "aggressiven" säurehaltigen Reinigungsmittel oder auf Aceton basierenden Mittel. Die Verwendung dieser Produkte kann zu Verfärbungen der Oberfläche führen und zum Erlöschen der Garantie führen.

