

1

2

3

4

5

6

A

A

B

B

C

C

D

D

1

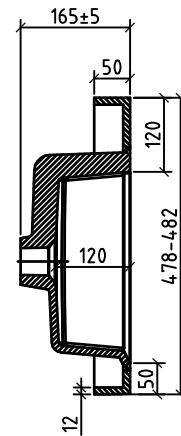
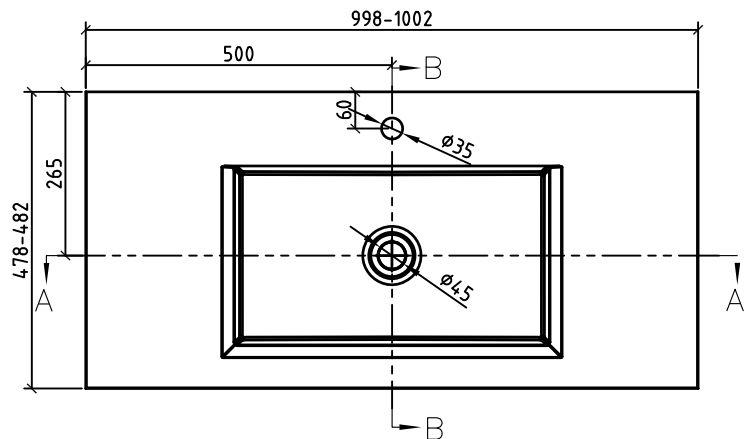
2

3

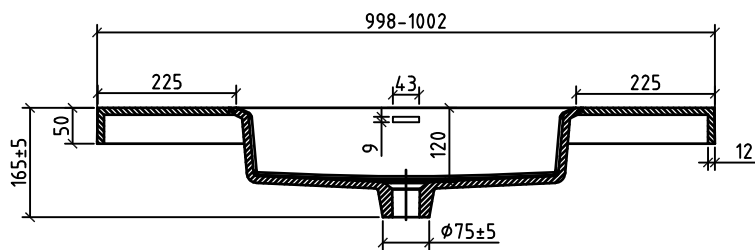
4

5

6



B-B



A-A

