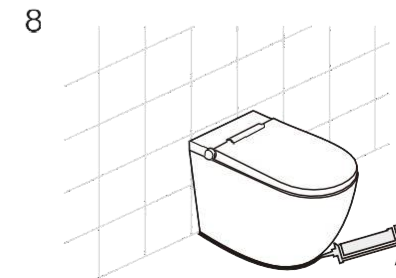
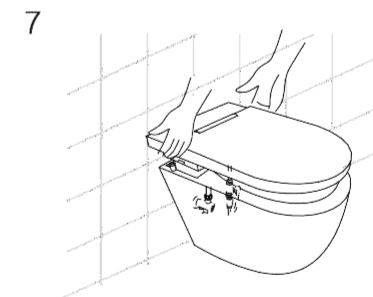
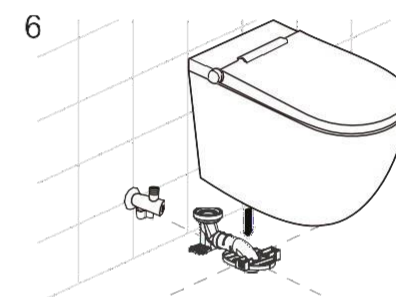
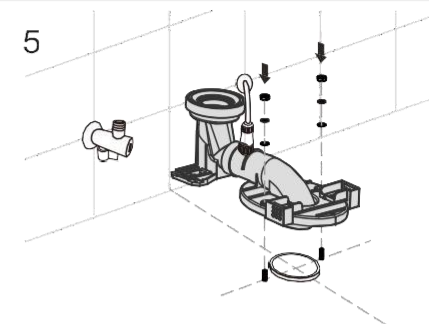
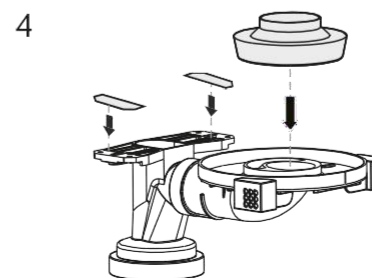
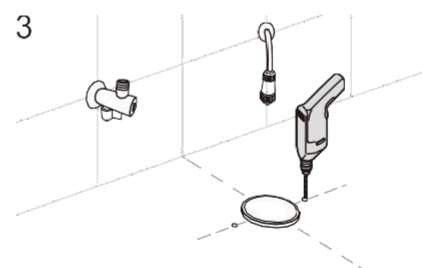
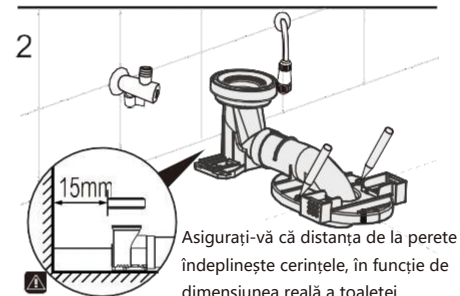
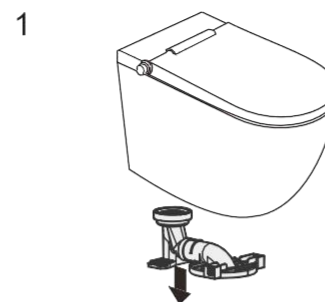


## Catalog

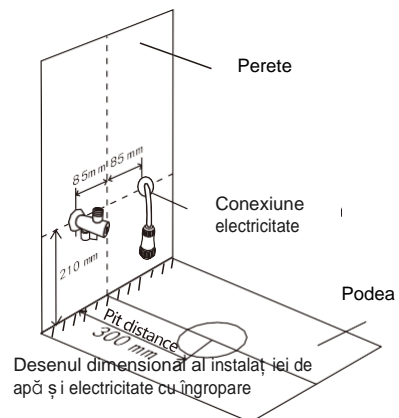
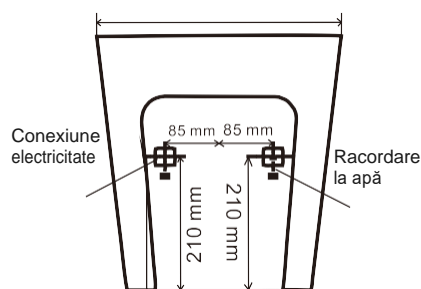
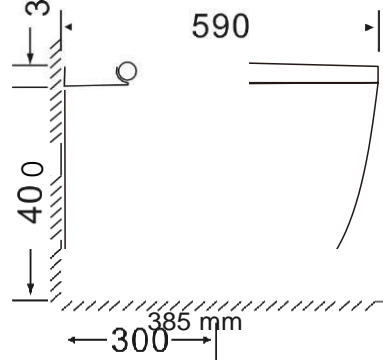
Atenționări importante privind siguranța	01
Specificațiile produsului	03
Pregătirea înainte de prima utilizare	04
Alte descrieri funcționale	04
Schiță generală	05
Spălare genitală - buton	06
Spălarea anală - buton	06
Uscarea cu aer cald - buton	07
Tastă spălare - buton	07
Reglare luminozitate - buton	08
Reglarea temperaturii apei - buton	08
Reglarea temperaturii aerului - buton	08
Reglarea temperaturii colacului - buton	09
Lumina de veghe - buton	09
Funcționarea butonului de la distanță	10
Protecția privind funcționarea telecomenzii	11
Întreținere și curățare	12
Remediarea defecțiunilor	15
Clapetă cu telecomandă	18
Utilizarea de către femei	18
Microunde + telecomandă capac cu clapetă dedicat toaletelor montate pe perete, model B)	18
Capac cu clapetă de picior (dedicat toaletelor montate pe perete, model B)	19
Microunde + clapetă pentru comandă de picior (dedicat toaletelor montate pe podea, model C)	19
Dimensiune	20
Instalarea toaletei (cablul de alimentare și admisia de apă ascunse în perete)	21

## Instalarea toaletei (cablul de alimentare și admisia de apă ascunse în perete)

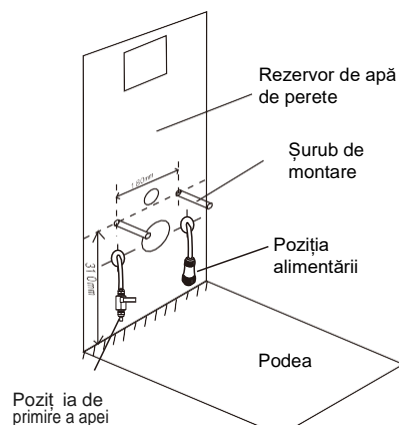
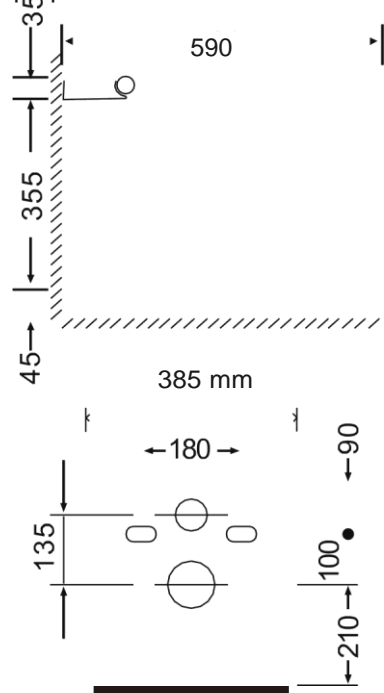


## Dimensiune

Schița dimensiunilor pentru instalarea vasului de toaletă montat pe podea



Schița dimensiunilor pentru instalarea vasului de toaletă montat pe perete



## Atenționări importante privind siguranța

### Păstrați aceste instrucțiuni

**Avertisment:** Risc de electrocutare, de incendiu sau de vătămare. Acest produs trebuie să fie împământat în condiții de siguranță. Poate fi conectat numai la o rețea dedicată de 220-240V AC, 50/60Hz, 10A, într-un circuit cu întrerupător de circuit cu protecție cu împământare sau un dispozitiv de protecție împotriva scurgerilor de curent.



**Avertisment:** Risc de electrocutare sau de deteriorare a produsului. Nu pulverizați apă direct pe produs.



**Notă!** Risc de deteriorare a produsului. Nu îl instalați într-un loc în care poate fi stropit cu apă.

**Notă!** Risc de deteriorare a produsului. Nu instalați produsul într-un loc excesiv de umed, unde umiditatea se poate condensa pe suprafața produsului. Mențineți o ventilație adecvată pentru a preveni deteriorarea componentelor electronice.

**Notă!** Risc de deteriorare a produsului sau daună totală. Presiunea puternică și îmbinările de țevi cu apă dură pot provoca scurgeri de apă.

**Notă!** Risc de deteriorare a produsului. Nu aplicați o forță excesivă asupra duzei, altfel produsul poate fi deteriorat.

**Notă!** Risc de deteriorare a produsului. În cazul în care apa poate îngheța în conducta de apă, luați măsuri pentru izolarea acesteia. Orice cantitate de apă rămasă în interiorul bideului poate îngheța în timpul depozitării pe timp de iarnă. Asigurați-vă că produsul este încălzit la temperatura camerei înainte de a-l reinstala sau utiliza.

**Notă!** Risc de deteriorare a produsului. Nu porniți alimentarea până la finalizarea instalării, în caz contrar produsul poate funcționa defectuos.

**Notă!** În zonele cu climă caldă, protecțiile termice pot ceda în timpul depozitării sau transportului, ceea ce face ca produsul să nu funcționeze. Asigurați-vă că produsul este răcit la temperatura camerei înainte de a-l reinstala sau utiliza.

## Atenționări importante privind siguranța

Atunci când utilizați produse electrice, în special atunci când sunt copii în preajmă, trebuie respectate măsurile de siguranță de bază, inclusiv următoarele:

### Pericol ----- Reduceți riscul de electrocutare:

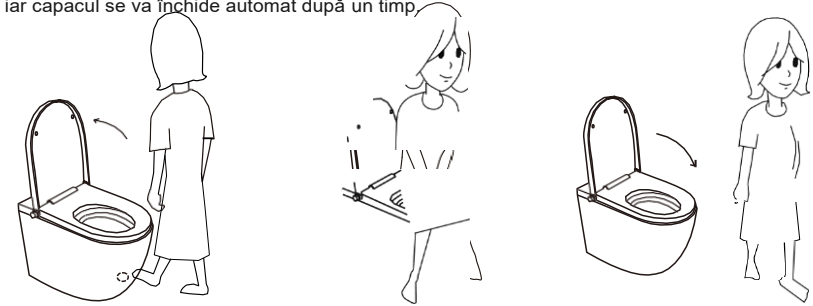
- Nu atingeți vasul de toaletă care a fost stropit cu apă. Scoateți imediat din priză cablul de alimentare.

### Avertisment ----- Reduceți riscul de arsuri, șocuri electrice, incendii sau vătămări corporale:

- Este necesară monitorizarea de la o mică distanță atunci când copiii, persoanele în vârstă și persoanele cu dizabilități utilizează sau se află în apropierea dispozitivului. Nu trebuie să li se permită copiilor să utilizeze sau să intre în contact cu acest produs. Nu permiteți copiilor să rămână singuri în camera în care este instalat acest produs.
- Pentru copiii și persoanele în vârstă care nu pot efectua singuri operațiunile de reglare a temperaturii, este necesar să ajutați la reglarea temperaturii, a temperaturii de spălare și a temperaturii de ventilație a capacului toaletei la nivelul corespunzător.
- Utilizați acest produs numai în modul descris în manual și nu utilizați accesorii care nu sunt recomandate.
- Nu vă sprijiniți de capacul scaunului atunci când îl utilizați pentru a evita deteriorarea produsului.
- Nu utilizați acest produs dacă: cablul de alimentare, ștecherul și produsul sunt deteriorate; produsul nu funcționează corect; produsul a fost udat cu apă.
- Instalați corect produsul în conformitate cu instrucțiunile de instalare.
- Numai persoanele specializate pot repara acest produs. Nu încercați să reparați singur acest produs, în caz contrar garanția va fi anulată.
- Țineți cablul de alimentare departe de suprafața încălzită.
- Nu scăpați și nu introduceți obiecte în țevi și deschideri.
- Nu folosiți acest produs în aer liber sau în zone unde se utilizează echipamente de pulverizare. De asemenea, nu utilizați acest produs în locuri în care se găsesc butelii de oxigen.
- Asigurați-vă că ați efectuat împământarea în conformitate cu instrucțiunile din manual înainte de alimentarea la curent electric.
- Împiedicați scurgerea apei pe fișa de alimentare.
- În cazul în care cablul de alimentare este deteriorat, pentru evitarea oricărui pericol, acesta trebuie înlocuit de către producător sau departamentul de service al acestuia sau de către o persoană cu calificare similară.

## ■ Capac cu clapetă de picior (dedicat toaletelor montate pe perete, model B)

- Utilizator așezat  
Puneți piciorul pe poziția de detectare a piciorului, capacul se va ridica automat, utilizatorul se poate așeza pe scaun, vasul de toaletă va fi spălat automat o dată după utilizarea scaunului, iar capacul se va închide automat după un timp.



- Micțiune masculină  
Puneți piciorul în poziția de detectare a piciorului și apoi îndepărtați-l, iar capacul este ridicat. Apoi puneți piciorul pe poziția de detectare a piciorului și apoi îndepărtați-l, colacul vasului de toaletă va fi ridicat, urina va fi evacuată, utilizatorul va pune piciorul în poziția de detectare și apoi îl va îndepărta, colacul vasului de toaletă și capacul se vor închide iar vasul de toaletă va fi spălat.



## Microunde + clapetă pentru comandă de picior (dedicat toaletelor montate pe podea, model C)

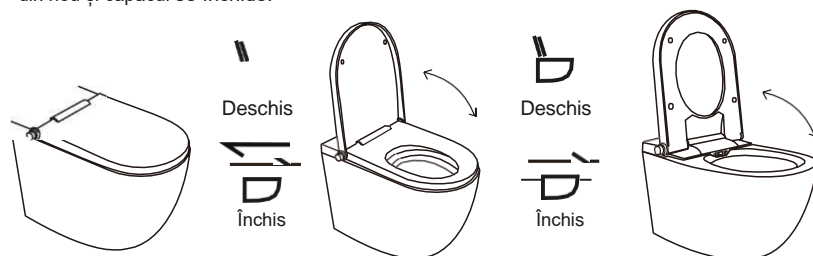
1. Când utilizatorul se apropie de toaletă, capacul se va deschide automat
2. Utilizatorul pune piciorul în poziția de detectare a piciorului, iar colacul scaunului se va ridica.
3. După utilizare, utilizatorul pleacă, vasul este spălat automat, iar colacul și capacul se vor închide automat



## Clapetă cu telecomandă

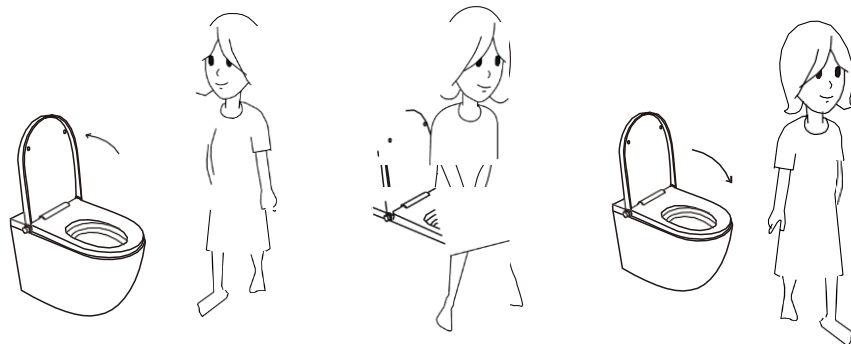
Deschis: Apăsați o dată butonul de deschidere al telecomenzii, capacul va fi ridicat, apăsați din nou și colacul va fi ridicat.

Închideți: Apăsați o dată butonul de închidere al telecomenzii, colacul se va fi rabatat, apăsați din nou și capacul se închide.



## Utilizarea de către femei

1. Când utilizatorul se apropie de toaletă, capacul se va deschide automat
2. În timpul utilizării, utilizatorul îndeplinește funcții cum ar fi spălarea zonei intime, spălarea și uscare.
3. După utilizare, utilizatorul pleacă, vasul de toaletă se spală automat, iar capacul se va închide automat.



## Microunde + telecomandă capac cu clapetă pentru telecomandă (dedicat pentru toaleta de perete model B)

1. Atunci când utilizatorul se apropie de vasul de toaletă, capacul se va deschide automat
2. Apăsați telecomanda pentru deschiderea butonului, ridicarea inelului scaunului și folosirea din nou a acestuia
3. După utilizare, utilizatorul pleacă, vasul de toaletă este spălat automat, iar capacul se va închide automat.



## Specificațiile produsului

Presiunea de alimentare cu apă (presiune dinamică)		0,7kgf/cm <sup>2</sup> -7,5kgf/cm <sup>2</sup> (0,07M pa.-0,74M pa.)	
Specificații		220-240V50/60Hz 1400W-1600W( temperatura apei reci < 8 ° C)	
Lungimea cablului de alimentare		Aproximativ 1m	
Utilizați mediul		0-40°C	
Curățare	Ieșirea apei	Spălare fesieră / genitală feminină	0,42 -1,2L/min (trei grade reglabile))
		Duș anal	0,42 -1,2L/min (trei grade reglabile))
	Puterea maximă instantanee de încălzire		Atunci când temperatura apei este <8°C, puterea maximă este de 1600W.
	Reglarea temperaturii apei de curățare		Oprit, scăzut, mediu și ridicat patru (temperatura camerei - 40 ° C)
	Numărul de duze		1
	Reglarea poziției duzei		5 grade
	Masaj cu impulsuri		Pornit / Oprit
Spălare mobilă		Pornit / Oprit	
Echipament de siguranță	Protecția împotriva deficitului de alimentare cu apă		Senzor de detectare a debitului de apă
	Protecția împotriva supraîncălzirii temperaturii apei		Siguranță de temperatură, întrerupător de circuit de supraîncălzire, senzor de temperatură a apei
Izolația scaunului	Puterea maximă de încălzire		30W
	Reglarea temperaturii		Oprit, scăzut, mediu și ridicat (temperatura camerei - 39 ° C)
	Echipament de siguranță		Siguranță termică, întrerupător de circuit termic
Capacul vasului de toaletă		Încetinire, deschidere și închidere automată (model automat de toaletă)	
Colac			
Aer cald	Uscare mobilă		Deschidere/Închidere
	Volumul maxim de aer al ventilatorului		0.22m <sup>3</sup> /min
	Putere maximă de încălzire		300W
	Reglare temperatură		Oprit, scăzut, mediu și ridicat
Echipament de siguranță		Siguranță termică, întrerupător de circuit termic	
Funcție de dezodorizare	Deodorizare inteligentă		Deodorizarea cu carbon activat

**Specificațiile produsului (continuare)**

Confort	Funcția de spălare automată a toaletei	Disponibilă
Sănătate	Telecomandă	Setarea diverselor funcții
	Autocurățarea a duzei	Disponibilă
	Material antibacterian	Scaun, Duză
Alte funcții	Buton auxiliar	Pe partea laterală
	Senzor de șezut	Situat în interiorul scaunului
	Lumina de veghe	O lumină LED albastră

**Pregătirea înainte de prima utilizare**

- Conectați furtunul de admisie a apei, deschideți robinetul de oprire a apei și conectați sursa de alimentare.
- Confirmați că bateria este corect introdusă în "telecomandă" .
- Asigurați-vă că echipamentul nu este obstrucționat.
- În timpul probei de funcționare, este normal să se audă sunetul motorului și sunetul apei în acest interval.
- Procesul de testare durează aproximativ 30 de secunde.

**Alte descrieri funcționale****1. Funcția de spălare inteligentă a toaletei**

- Pentru spălarea automată a vasului este necesar ca persoana să se ridice de pe scaun. Atunci când nimeni nu este așezat, apăsați butonul de spălare al telecomenzii pentru funcția spălare.
- Dacă aveți o toaletă montată pe podea, puteți apăsa butonul lateral pentru a spăla vasul atunci când alimentarea cu energie electrică este oprită (inclusiv bateria de spălare).
- Dacă este vorba de o toaletă cu acționare automată, după micțiune se va închide capacul pentru a trage apa.
- Dacă dețineți o toaletă inteligentă montată în perete, puteți apăsa butonul de tragere a rezervorului de apă din perete pentru a trage apa.
- Dacă dețineți o toaletă inteligentă montată pe podea, puteți folosi piciorul în poziția de detectare a senzorului, pentru declanșarea apei.

**2. Funcția de autocurățare**

- Apăsați pe butonul pentru spălare fesieră, spălare genitală sau duș anal, duza se va autocurăța timp de 3 secunde, apoi se va extinde pentru a începe funcția de curățare.

- După curățare, duza se va autocurăța timp de 3 secunde.

**3. Funcția de deodorizare automată a toaletei inteligente**

- Când utilizatorul a terminat de folosit toaleta, părăsind scaunul, toaleta se va deodoriza automat timp de 30 de secunde sau poate fi oprită cu ajutorul telecomenzii

**4. Funcția butonului de control**

- Utilizatorul este așezat și apasă butonul fără a efectua funcțiile de curățare și uscare a vasului de toaletă; Dacă funcția de curățare sau uscare este în curs de efectuare, apăsarea butonului va opri funcția curentă.
- Dacă utilizatorul nu este așezat, poate apăsa butonul pentru a efectua funcția de spălare.
- Rotiți continuu butonul de 10 ori în sens invers pentru a opri indicatorul butonului și apoi rotiți-l înapoi de 10 ori pentru a redeschide indicatorul butonului.
- Butonul are și alte funcții. Consultați secțiunea privind funcțiile butonului din acest manual.

**Remedierea defecțiunilor (continuare)****Încălzirea colacului**

Problemă	Motivul posibil	Măsuri recomandate
Colacul nu este cald	A. Încălzirea colacului nu a fost încă pornită B. Încălzirea abia a fost pornită, deoarece puterea este relativ mică și timpul de încălzire este mai îndelungat. C. Încălzitorul este stricat.	A. Consultați funcția de încălzire a colacului din buton sau funcția de încălzire din telecomandă. B. Așteptați un timp, apoi testați . C. Contactați distribuitorul pentru înlocuire sau reparare.

**Lumina de veghe**

Problemă	Motivul posibil	Măsuri recomandate
Lumina de veghe nu se poate aprinde	A. Funcția de lumină de veghe nu este pornită B. Lumina de veghe este defectă	A. Consultați secțiunea funcția lumină de veghe din buton sau funcția de lumină de veghe din telecomanda. B. Contactați distribuitorul pentru înlocuire sau reparare

**Clătire cu masaj**

Problemă	Motivul posibil	Măsuri recomandate
Masajul nu se simte	A. Funcția de masaj nu este pornită B. Presiunea de alimentare cu apă este prea mare, în timp ce clătirea cu masaj nu pornește	A. Consultați secțiunea clătirea cu masaj din telecomandă B. Reduceți presiunea de alimentare cu apă

**Temperatura apei**

Problemă	Motivul posibil	Măsuri recomandate
Duza pulverizează apă rece	A. Gradul de temperatură a apei de spălare nu este reglat B. Încălzitorul este stricat	A. Consultați secțiunea reglarea temperaturii apei din telecomandă B. Contactați distribuitorul pentru înlocuire sau reparare

**Altele**

Probleme	Motivul posibil	Măsuri recomandate
Capacul toaletei sau colacul nu este în poziție (pentru toaletele cu rabatare automată)	-A. Este posibil ca instalarea toaletei să nu fie perfect plană B. Este posibil ca poziționarea capacului de toaletă să nu fie corectă	A. Reglați instalația de toaletă într-o poziție orizontală. Apăsați butonul toaletei de 4 ori succesiv, apoi apăsați butonul de reglare a temperaturii din colacul de toaletă și lumina de veghe din telecomandă (temperatura scaunului este în poziția ridicată- lumina de veghe este poziția ridicată + ) pentru reglarea poziției: apăsați butonul de deodorizare și masaj pentru a regla poziția colacului. În cele din urmă apăsați butonul pentru a ieși din modul de reglare.

Notă: În cazul în care utilizatorul constată unele dintre simptomele de mai sus în timpul utilizării, iar măsurile recomandate nu remediază problema, contactați reprezentantul departamentului de reparații al companiei.

## Remediarea defecțiunilor (continuare)

## Senzor de șezut

Problemă	Motivul posibil	Măsuri recomandate
Apăsăți butonul de spălare atunci când nu este utilizat, funcția de curățare este activată	Senzorul de șezut este acoperit de un obiect sau colacul toaletei este umed	Ștergeți apa sau îndepărtați obiectele străine din zona senzorului
Chiar dacă vă așezați, funcția de spălare nu funcționează.	În poziția curentă în șezut, senzorul nu poate monitoriza utilizatorul sau colacul este obstrucționat	Modificarea posturii de ședere

## Telecomandă

Problemă	Motivul posibil	Măsuri recomandate
Telecomanda nu funcționează	A. Bateria este epuizată sau polaritatea bateriei este inversată B. Telecomanda este udă C. Telecomanda este stricată D. Distanța este prea mare E. Telecomanda a fost înlocuită cu una nouă și nu se potrivește cu toaleta.	A. Înlocuiți bateria, introduceți corect bateria. B. Scoateți bateria la timp și apoi uscați-o. C. Contactați distribuitorul pentru înlocuire. D. Încercați din nou în apropierea toaletei E. Consultați secțiunea „protecție pentru funcționarea telecomenzii” de la pagina 11

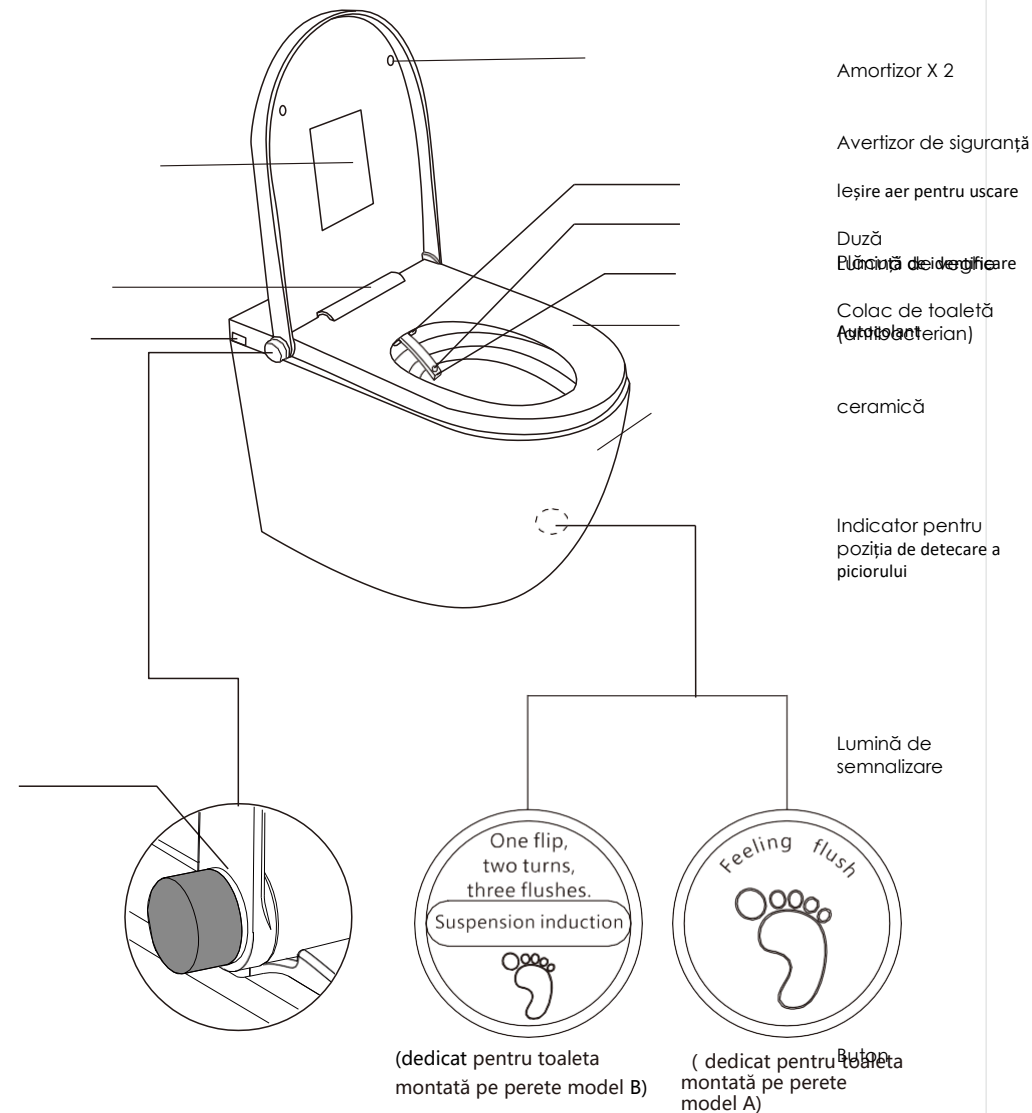
## Funcția de spălare

Problemă	Motivul posibil	Măsuri recomandate
Funcția de spălare automată nu este disponibilă	A. Poziția de ședere este greșită sau lenjeria intimă este prinsă între corp și colacul de toaletă. Senzorul de șezut nu detectează semnalul, iar colacul nu poate fi spălat B. După apăsarea butonului "Manual Flush" (Tragere manuală a apei) din telecomandă, apa nu se va trage automat în 15 secunde. C. Pană de curent sau lipsa funcției de spălare automată.	A. Ajustați poziția de ședere sau aranjați-vă lenjeria de corp fără să obstrucționați colacul toaletei. B. Pagina de referință 4 C. Consultați secțiunea "butonul de spălare"

## Funcția pentru aer cald

Problemă	Motivul posibil	Măsuri recomandate
Încălzitorul nu mai funcționează în timpul utilizării	În poziția actuală a colacului toaletei, senzorul de ședere nu poate detecta utilizatorul.	Schimbați poziția, apăsați mai întâi butonul de oprire, apoi apăsați butonul de uscare.

## Overall sketch



Control cu buton: spălare în zona frontală, spălare genitală după rotație; spălarea se oprește prin apăsare.

(Notă: Descrierea toaletei inteligente de mai sus este corespunde unuia dintre modelele de toaletă disponibile; pot apărea inadvertențe față de modelul dvs.

(dedicat pentru toaleta montată pe perete model B)

(dedicat pentru toaleta montată pe perete model A)

## Spălare genitală (pentru femei) - buton

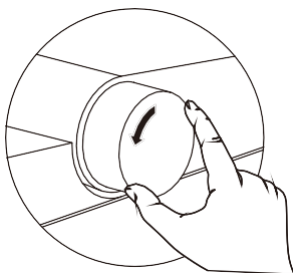
Din poziția așezat, cu toaleta în standby

-pornire

După rotirea butonului se aude un "beep" și începe programul de spălare

-oprire

Apăsăți butonul, auziți un "beep"; programul de spălare se oprește



Spălarea va fi oprită automat după aproximativ 3 minute de curățare continuă.

## Curățarea feselor - buton

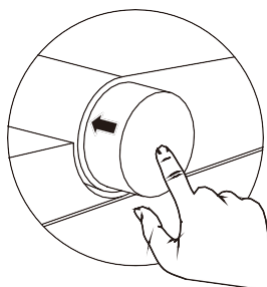
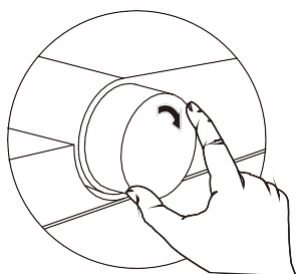
Din poziția așezat, cu toaleta în standby

-pornire

Rotiți butonul înainte și auziți un "beep"; începe programul de spălare.

-oprire

Apăsăți butonul și auziți un "beep"; programul de spălare se oprește



Spălarea va fi oprită automat după aproximativ 3 minute de curățare continuă.

## Remediarea defecțiunilor

Această listă oferă doar un ajutor general. Un reprezentant de service autorizat sau un electrician calificat poate rezolva orice defecțiune de natură electrică. Pentru întrebări legate de serviciul de garanție, vă rugăm să contactați dealerul dumneavoastră.

### Funcția generală

Probleme	Motivul posibil	Măsuri recomandate
Instalația nu funcționează	<p>A. Pană de curent</p> <p>B. Nu este conectat cablul de alimentare sau priza.</p> <p>C. Întrerupătorul de protecție pentru sursa de alimentare nu este resetat.</p> <p>D. Corpul uman nu atinge colacul de toaletă.</p>	<p>A. Așteptați până când se restabilește alimentarea cu energie electrică.</p> <p>B. Introduceți cablul în priză sau verificați priza de alimentare.</p> <p>C. Apăsăți butonul de resetare.</p> <p>D. Verificați zona senzorului din colacul de toaletă.</p>
Nici o duză nu poate scurge	<p>A. Scaunul nu a reușit să detecteze utilizatorul.</p> <p>B. Supapa de alimentare cu apă este închisă sau conducta de admisie este îndoită.</p> <p>A. Filtrul este blocat.</p>	<p>A. Reașezați-vă în altă poziție, nu pot exista elemente între piele și scaun, cum ar fi hainele.</p> <p>B. Întrerupeți alimentarea cu energie electrică, opriți alimentarea cu apă și reporniți energia electrică.</p> <p>C. Curățați filtrul în conformitate cu instrucțiunile de instalare.</p>

### Funcția de curățare

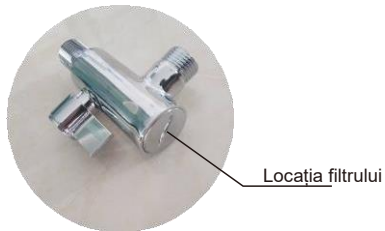
Probleme	Motivul posibil	Măsuri recomandate
Nu există debit de apă	<p>A. Supapa de alimentare cu apă a fost închisă.</p> <p>B. Senzorul toaletei nu detectează utilizatorul.</p>	<p>A. Deschideți supapa de alimentare cu apă.</p> <p>B. Verificați informațiile despre bideu din secțiunea "Metoda de utilizare".</p>
Presiune mică a apei de spălare	<p>A. Filtrul este blocat.</p> <p>B. Presiunea de alimentare cu apă este insuficientă.</p> <p>C. Capacul de plastic al scaunului nu este bine asamblat cu baza ceramică.</p>	<p>A. Consultați secțiunea "filtrul de curățare" a rezervorului de apă.</p> <p>B. Măriți presiunea apei până la intervalul de presiune a apei cerut de produs.</p> <p>C. Reinstalați capacul de plastic al scaunului astfel încât să nu existe un spațiu mare între capacul de plastic al scaunului și baza ceramică.</p>
Apa este oprită în duză înainte de finalizarea curățării.	<p>A. Senzorul de șezut nu detectează utilizatorul.</p>	<p>A. Consultați "Manualul utilizatorului".</p>
Apa curge din gaura de lângă duză la spălare	<p>Protecție împotriva presiunii excesive a apei în interiorul produsului.</p>	<p>Nu</p>



## Întreținere și curățare

### D、Curățarea sau înlocuirea filtrului

Utilizatorul constată că jetul de apă de spălare este mic sau că nu există apă. Curățați sau înlocuiți filtrul la timp. Dacă toaleta este montată pe perete (deoarece filtrul este instalat în rezervorul de apă), consultați instrucțiunile de curățare a rezervorului. Dacă toaleta este montată pe podea, scoateți filtrul de pe supapa de admisie și curățați-l. După curățare, instalați-l la loc.



Locația filtrului

### E、Întreținere atunci când nu este utilizat pentru perioade lungi de timp

Dacă nu aveți de gând să folosiți capacul de toaletă inteligent pentru o perioadă lungă de timp, asigurați-vă că închideți supapa de oprire a apei.

#### Opriți alimentarea

În cazul în care toaleta este instalată pe perete, cablul de alimentare este ascuns. Puteți să extindeți manual partea cablului ca în imagine, să scoateți cablul de alimentare, să opriți întrerupătorul și să îl conectați la loc. Dacă cablul de alimentare este montat pe perete, deconectați cablul de alimentare direct.

#### Închideți supapa de apă

Ridicați capacul și colacul toaletei cu mâna, închideți supapa de admisie a apei din vasul de toaletă și reasezați capacul.



Notă:

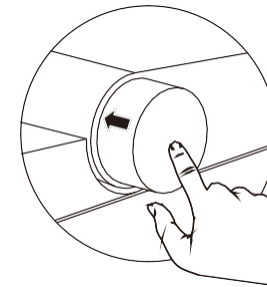
1. Dacă produsul nu este utilizat pentru o perioadă lungă de timp fără a scurge apa din rezervor, apa reziduală poate îngheța pe timpul iernii și se poate deteriora din cauza căldurii, pe timpul verii.
2. În timpul iernii, conducta de alimentare cu apă din locuință poate îngheța. Nu folosiți imediat toaleta inteligentă. Puteți crește temperatura în încăperea și așteptați ca aceasta să se dezghețe în mod natural înainte de folosire.
3. Atunci când utilizați produsul din nou după o pauză pe termen lung, asigurați-vă că îl clătiți de mai multe ori pentru a vă asigura că țevile interne sunt curate.
4. Scoateți bateria de la telecomandă.

## Uscare cu aer cald - buton

Din poziția așezat, cu toaleta în stand-by:

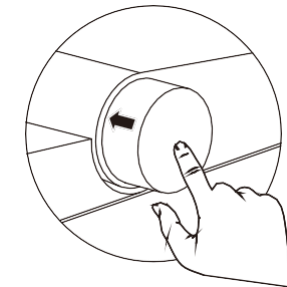
- pornire

Apăsăți butonul și la auzirea unui "beep" porniți butonul de aer cald.



- oprire

Apăsăți din nou butonul și la auzirea unui "beep" opriți uscarea cu aer cald.



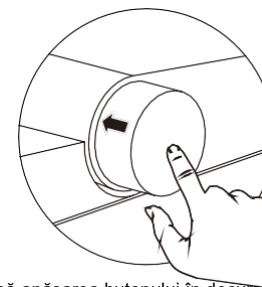
Uscarea va fi oprită automat după aproximativ 3 minute de uscare continuă.

## Buton de tras apa

Din poziția așezat, cu toaleta în stand-by:

- Trageți apa

Apăsăți butonul și la auzirea unui "beep" porniți funcția de tragere apei.

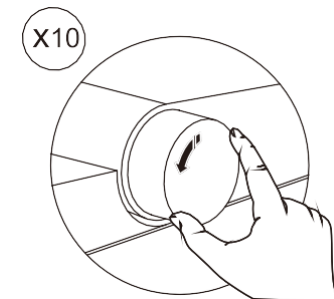


După apăsarea butonului în decurs de 15 secunde, funcția de tragere a apei nu pornește,

## Reglare indicator luminos - buton

- nu se oprește.

Rotiți butonul de 10 ori înainte și înapoi, auziți un sunet de "picurare", indicatorul luminos al butonului se stinge. Indicatorul luminos al butonului se aprinde din nou.

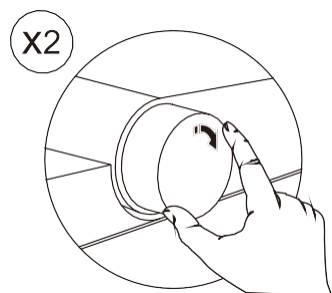


### Reglarea temperaturii apei - buton

În timpul spălării:

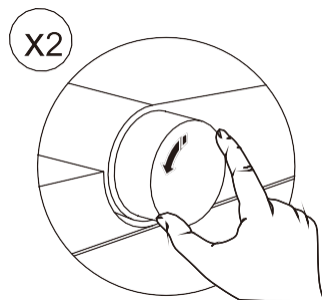
-Încălzire

Butonul este rotit continuu înainte de 2 ori, după semnalul sonor, temperatura apei crește cu o treaptă



-Dezîncălzire

Butonul este rotit continuu înapoi de 2 ori, după semnalul sonor, temperatura apei este redusă cu o treaptă

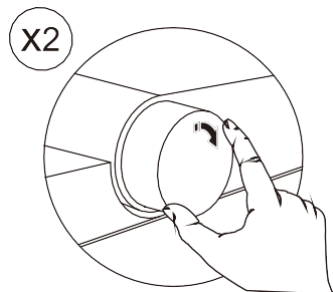


### Reglarea temperaturii aerului - buton

Când aerul cald este uscat:

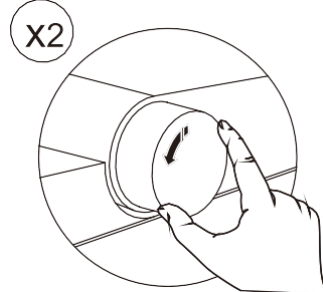
-Încălzire

Butonul este rotit înainte de două ori la rând, după semnalul sonor temperatura aerului crește cu o treaptă



-Dezîncălzire

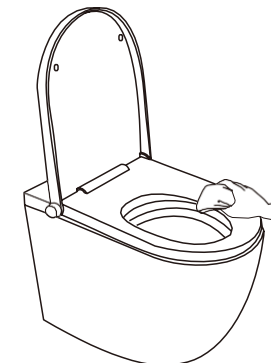
Butonul este rotit continuu în sens invers de 2 ori, după semnalul sonor temperatura aerului este redusă cu o treaptă



### Întreținere și curățare

#### B. Curățarea capacului și colacului

- Deconectați fișa de alimentare și închideți robinetul de oprire a apei
- Se curăță cu o cârpă moale umezită cu apă
- Uscați cu o cârpă moale și uscată

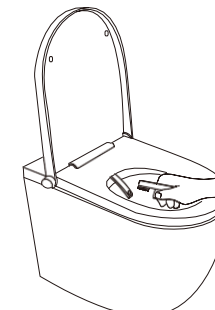
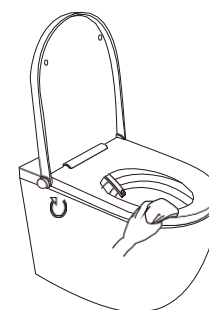


Nu se recomandă ca utilizatorul să dezassembleze capacul și colacul vasului de toaletă pentru curățarea murdăriei din colțurile moarte, pentru a nu deteriora firele de conectare interne și componentele electrice. Contactați personalul de întreținere profesionist pentru demontarea și înlocuirea capacului și colacului.

#### C. Curățarea duzei

Cum se curăță duza cu o perie moale:

- Când nu sunteți așezat, prin apăsarea butonului, duza va ieși în afară, dar nu va pulveriza apă
- Utilizatorii pot curăța duza cu o perie moale și apă.
- Apăsați butonul pentru a retrage duza.
- După curățare, ștergeți apa de pe produs cu o cârpă moale și uscată.



## Întreținere și curățare

### A. Curățarea de rutină

Pentru cele mai bune rezultate, țineți cont de următoarele aspecte atunci când efectuați operațiuni de întreținere pentru toaleta dvs.: **Notă!** Nu spălați capacul de toaletă direct cu apă (inclusiv telecomanda)

- ✘ **Test:** În primul rând, utilizați soluția de curățare pentru a testa pe o porțiune a scaunului de toaletă care nu este foarte vizibilă. Dacă se confirmă că soluția de curățare nu va deteriora suprafața capacului de toaletă, aceasta va fi aplicată pe întreaga suprafață.
- ✘ Nu lăsați detergentul să acționeze timp îndelungat: poate ataca produsul
- ✘ Evitați materialele de curățare aspre: folosiți bureți moi, umezi sau cârpe de bumbac, nu folosiți materiale de suprafață abrazive pentru curățarea suprafeței, cum ar fi perii, bureți abrazivi, etc.
- ✘ **Curățare:** Imediat după adăugarea detergentului, ștergeți suprafața cu o cârpă umedă și îndepărtați detergentul și murdăria de la suprafață.
- ✘ Trebuie să se utilizeze lichid de curățare neutru

### Curățarea scaunului

- ✘ Evitați detergenții abrazivi și dezinfectanții în cutii cu aerosoli.

#### Recomandări pentru întreținere

Curățați scaunul de toaletă cu un amestec de detergent și apă sau cu orice produs de curățare care poate fi utilizat pentru în acest scop, folosind un burete sau o cârpă moale și umedă. Uscați cu un prosop moale și lăsați colacul toaletei să se usuce în mod natural la aer.

- ✘ Nu permiteți ca substanțele chimice corozive sau cosmeticele (cum ar fi lacul de unghii sau aftershave) să intre în contact cu capacul pentru a evita deteriorarea suprafeței.

**Notă:** Nerespectarea acestor instrucțiuni de curățare poate anula garanția.

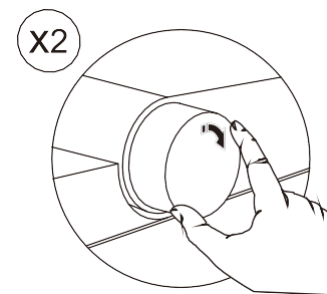
**Notă:** Succesul procesului de curățare depinde de factori cum ar fi duritatea și temperatura apei, cantitatea de detergenți utilizați, schimbarea regulilor de curățare și starea în care se găsește produsul înainte de curățare. Deoarece acești factori variază, compania nu poate garanta valabilitatea regulilor menționate.

## Reglarea temperaturii scaunului de toaletă - buton

Din picioare, cu toaleta în stand-by:

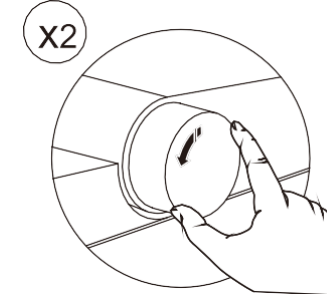
-Încălzire

Rotiți butonul înainte de 2 ori la rând, după semnalul sonor, temperatura scaunului crește cu o treaptă'



-Dezîncălzire

Rotiți butonul continuu de 2 ori înapoi și, iar după semnalul sonor, temperatura coboară cu o treaptă;



Colacul nu este încălzit:

Setarea temperaturii scaunului de toaletă are 4 niveluri, oprit-scăzut-mediu-ridicat, iar temperatura maximă este redusă de trei ori, iar scaunul va opri încălzirea.

## Lumina de veghe - buton

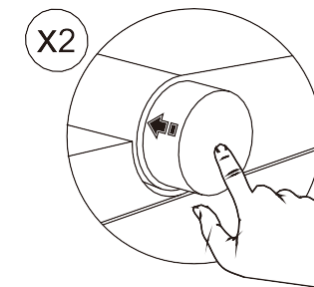
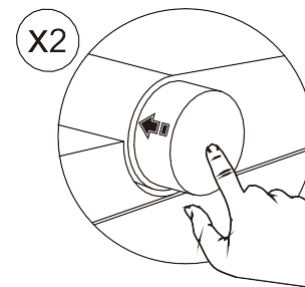
Din picioare, cu toaleta în stand-by:

- Pornire

Faceți rapid dublu clic pe buton (în decurs de 1 secundă) până la auzirea pana semnalului sonor, pentru a porni lumina de veghe

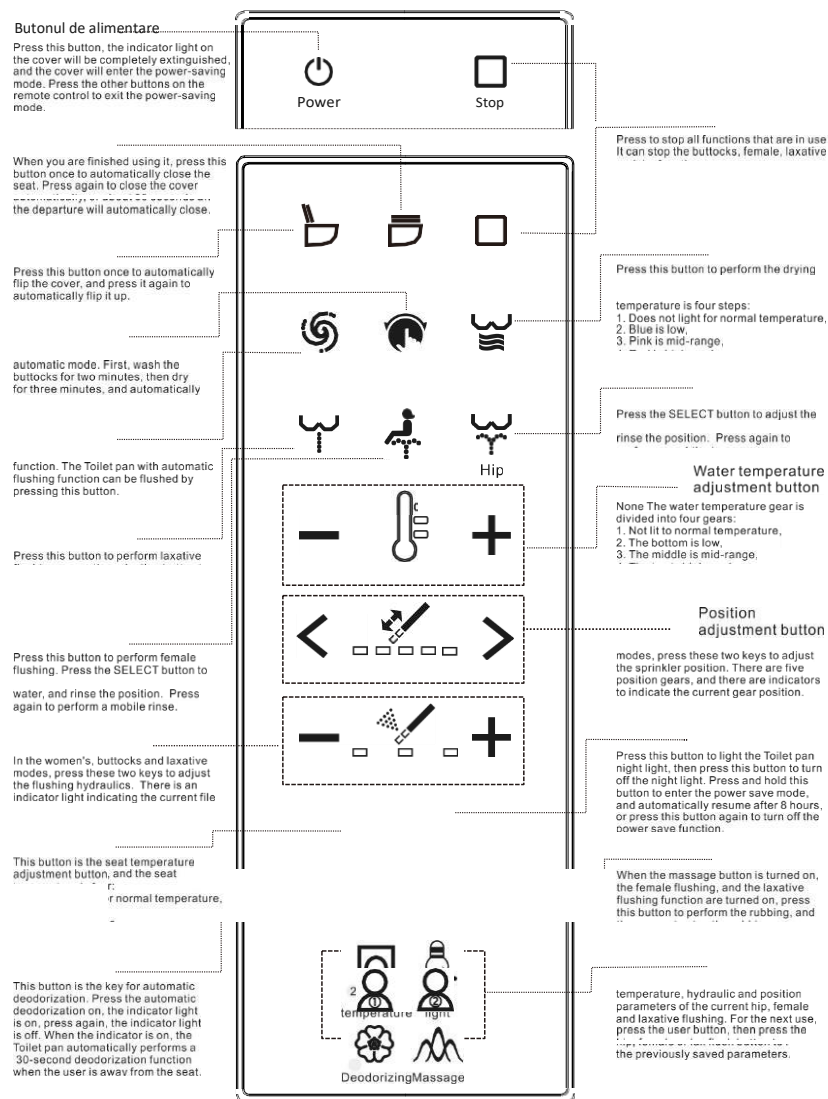
Oprire

Faceți rapid dublu clic pe buton (în decurs de 1 de secundă la semnalul sonor, luminii de veghe



## Acționarea la distanță prin telecomandă

Notă: Când utilizați pentru prima dată echipamentul, dacă telecomanda nu răspunde, trebuie să fie codată. (Consultați pagina următoare pentru metoda de codare)

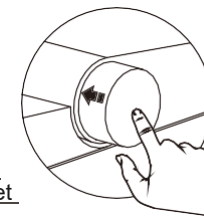


Notă: Apăsați lung această tastă *Utilizator 1*, funcția de deschidere automată este activată  
Apăsați lung această tastă *Utilizator 2*, funcția de deschidere automată este dezactivată

## Protecția funcționării telecomenzii

- A. Telecomanda comunică cu corpul  
Telecomanda controlează corpul prin trimiterea unui semnal wireless. Cu cât semnalul este mai aproape, cu atât este mai puternic. Alegeți locul de instalare.
- B. Codul de asociere a semnalului telecomenzii  
Dacă telecomanda este pierdută sau deteriorată, trebuie să refaceți semnalul atunci când înlocuiți cu o nouă telecomandă. În caz contrar, telecomanda nu poate fi utilizată. Metoda de asociere este următoarea:

1. Apăsați și mențineți apăsat butonul de oprire al telecomenzii. Apăsați și mențineți apăsat butonul toaletei din nou
2. După ce auziți semnalul sonor prelungit eliberați butonul;
3. Apăsați din nou butonul de oprire al telecomenzii. Auzirea semnalului sonor "beep", care indică faptul că asocierea a avut succes. Dacă nu se aude niciun sunet înlocuiți bateria telecomenzii și încercați din nou



- C. Utilizarea și înlocuirea bateriei telecomenzii  
Telecomanda utilizează două baterii alcaline cu 7 celule. Atunci când nu puteți folosi telecomanda decât de la mică distanță, înlocuiți bateriile.

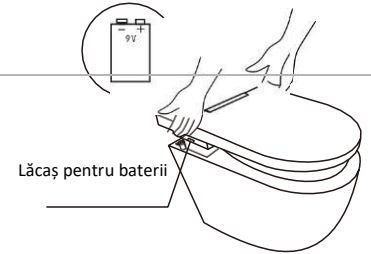
- Altele  
Nu așezați telecomanda în locuri în care puteți pulveriza lichide direct pe telecomandă și nu băgați telecomanda sub apă.
- Nu așezați telecomanda în jurul aparatelor mici, cum ar fi uscătoarele de mâini și uscătoarele de păr, pentru a nu interfera cu utilizarea normală a acestora.
- Nu apăsați butoanele telecomenzii în mod frecvent sau agresiv.
- După utilizarea telecomenzii, puneți-o înapoi în suportul telecomenzii de pe perete.
- În timpul utilizării, telecomanda nu trebuie să fie așezată în suport, în caz contrar telecomanda va fi deteriorată.

Notă:

1. Polul pozitiv și cel negativ al bateriei trebuie să se potrivească cu marcasele de pe telecomandă.
2. Bateriile vechi și cele noi nu pot fi amestecate.
3. Folosiți baterii alcaline
4. Scoateți bateria atunci când nu o utilizați pentru o perioadă lungă de timp.

**Înlocuirea bateriei pentru acționarea spălării toaletei (în cazul în care nu se poate trage apa din cauza unei pene de curent)**

1. Ridicați capacul toaletei și găsiți locația compartimentului pentru baterii
2. Deschideți și scoateți bateria veche;
- 3, Fiți atenți în ceea ce privește poziția pozitivă și cea negativă a bateriei, instalați o baterie nouă;
4. Închideți compartimentul pentru baterii și instalați la loc capacul scaunului de toaletă;
5. Apăsăți butonul pentru a efectua testul de spălare. Dacă funcționează în parametri normali, înlocuirea bateriei este corectă.



## TRADUCERE FUNCTII TELECOMANDA

### Butonul de alimentare

Apăsati acest buton, indicatorul luminos de pe capac se va stinge complet, bideul va intra în modul de economisire a energiei. Apăsati celelalte butoane de pe telecomandă pentru a ieși din modul de economisire a energiei.

### Buton de închidere capac

Când ați terminat de folosit toaleta, apăsați o dată acest buton pentru a închide automat capacul. Apăsati din nou acest buton pentru a închide automat capacul, sau la aproximativ 90 de secunde după ce ați părăsit încăperea, acesta se va închide automat.

### Buton de deschidere capac

Apăsati acest buton o dată pentru a ridica automat capacul și apăsați-l din nou pentru a-l ridica.

### Tastă automată

Apăsati acest buton pentru a executa modul complet automat. Mai întâi, spălați fesele timp de două minute, apoi uscați-le timp de trei minute și trageți automat apa stând pe wc.

### Buton de spălare

Apăsati acest buton pentru a efectua funcția de spălare. Vasul de toaletă cu funcție de spălare automată poate fi clătit prin apăsarea acestui buton.

### Duș anal/clismă

Apăsati acest buton pentru a efectua spălarea anală, apăsați butonul de selecție pentru a regla temperatura apei, controlați jetul de apă și clătiți cu jet fix.

Apăsati din nou pentru a efectua o clătire cu jet mobil.

### Duș genital (pentru femei)

Apăsati acest buton pentru a efectua dușul genital. Apăsati butonul SELECT pentru a regla temperatura apei, pentru spălare și pentru clătire cu jet fix.

Apăsati din nou pentru a efectua o clătire cu jet mobil.

### Butonul de reglare a presiunii apei

În modurile duș genital, spălare fesieră și duș anal/clismă apăsați aceste două taste pentru a regla nivelul jetului de apă din timpul spălării. Există un indicator luminos care indică modul curent pe care l-ați selectat.

### Tasta Scaun de toaletă

Acest buton reglează temperatura scaunului, iar temperatura scaunului are patru niveluri:

1. Nu se aprinde la o temperatură normală,
2. Culoarea albastru indică un nivel de temperatură scăzut,
3. Culoarea roz indică un nivel de temperatură mediu,
4. Culoarea roșu indică un nivel de temperatură ridicat.

### Tastă dezodorizare

Acest buton este tasta pentru dezodorizarea automată. Apăsati dezodorizarea automată, indicatorul luminos este aprins, apăsați din nou, indicatorul luminos este stins. Când indicatorul este aprins, vasul de toaletă efectuează automat o funcție de dezodorizare de 30 de secunde atunci când utilizatorul este departe de scaun.

## Traducere butoane telecomandă

Pornire		Oprire
Deschis	Închis	Oprire
Spălare	Automat	Uscare

Duș anal      Duș genital      Spălare fesieră  
(pentru femei)

Temperatura apei      Poziție  
Presiunea apei  
Temperatura colacului  
Lumina de veghe  
Dezodorizant masaj

#### Butonul Stop

Apăsați pentru a opri toate funcțiile care sunt în curs de utilizare. Se pot opri funcțiile pentru dușul anal, dușul genital și uscare.

#### Butonul de uscare

Apăsați acest buton pentru a efectua funcția de uscare, apoi apăsați acest buton pentru a regla temperatura aerului. Temperatura de uscare are patru niveluri:

1. Nu se aprinde la o temperatură normală
2. Culoarea albastru indică un nivel scăzut
3. Culoarea roz indică un nivel mediu
4. Culoarea roșie indică nivel ridicat.

#### Spălare fesieră

Apăsați acest buton pentru a efectua spălarea fesieră. Apăsați butonul SELECT pentru a regla temperatura apei, pentru a spăla și pentru a clăti în această poziție. Apăsați din nou pentru a efectua o clătire mobilă.

#### Buton de reglare a temperaturii apei

Niciuna. Angrenajul pentru temperatura apei este împărțit în patru niveluri:

1. Nu se aprinde la temperatura normală
2. Nivel inferior indică o intensitate scăzută,
3. Nivelul mijlocul indică o intensitate medie,
4. Nivelul superior indică o intensitate ridicată

#### Butonul de reglare a poziției

În modurile destinate igienei feminine, pentru spălare fesieră și pentru dușul anal/clismă, apăsați aceste două taste pentru reglarea poziției aspersorului.

Există cinci niveluri de poziționare și indicatoare pentru a indica poziția curentă a nivelului.

#### Buton pentru lumina de veghe

Apăsați acest buton pentru a aprinde lumina de veghe a vasului de toaletă, apoi apăsați acest buton pentru a opri lumina de veghe. Țineți apăsat acest buton pentru a intra în modul de economisire a energiei și pentru reluarea automată a ciclului după 8 ore; apăsați din nou acest buton pentru a dezactiva funcția de economisire a energiei.

#### Buton de masaj

Când butonul de masaj este pornit, funcția de spălare a zonei genitale pentru femei și funcția de duș anal/clismă sunt pornite, apăsați acest buton pentru a efectua mișcarea de du-te-vino; apăsați din nou pentru a opri.

#### Tastă utilizator

Apăsați acest buton pentru a salva parametrii de temperatură a apei, de intensitate a jetului de apă și cei de poziționare pentru spălarea curentă a feselor, pentru dușul genital (pentru femei) și dușul anal/clismă. Pentru următoarea utilizare, apăsați butonul de utilizator, apoi apăsați butonul de spălare pentru funcțiile spălare fesieră, dușul genital (pentru femei) și dușul anal/clismă pentru a reveni la parametrii salvați anterior.

