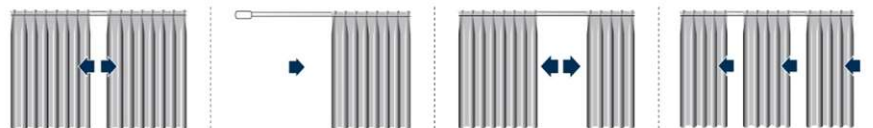


Stralys 477



Stralys 477

UTILIZARE

SISTEM DE PRINDERE PERDELE ȘI DRAPERII PENTRU UZ CASNIC ȘI PROFESIONAL

Pentru drapaje cu dimensiuni de max. 600 cm lungime și 300 cm înălțime și o greutate de max. 6 kg.
Deschidere: centrală / laterală / multiplă / asimetrică
Instalare: tavan / perete

Acționare drapaje: manuală / cu ajutorul sforilor

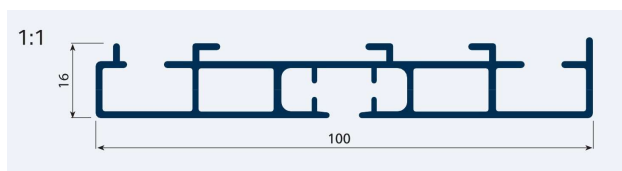
Foarte potrivit pentru drapaje de tip «wave».

Glisarea cărucioarelor este asigurată de o folie cu autolubrifiere montată în interiorul profilului.

| Ref. | Kg | 2 m | 4 m | 6 m |
|------|---|------|------|------|
| 4263 |  | 6 kg | 9 kg | 6 kg |

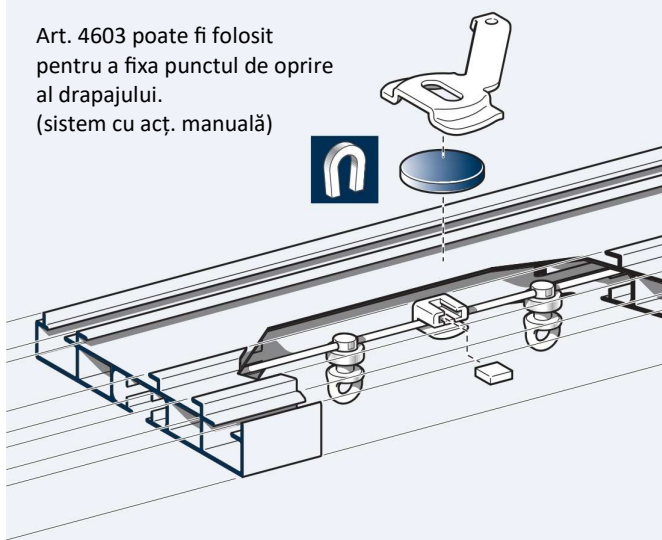
SPECIFICAȚII TEHNICE

- Șină din aliaj de aluminiu extrudat 6060 T6 UNI 8278
- Lățime profil 100 mm – înălțime profil 16 mm
- Canal de glisare: 6 mm
- Culori disponibile: alb RAL 9016 lucios, crem, gri satinat, crom, cafeniu, negru mat
- Cărucioare cu role din termoplastic, rezistente la temperaturi ridicate
- Suporturi din aluminiu pentru fixarea pe tavan sau perete; cheie rotativă metalică pentru fixarea pe tavan.

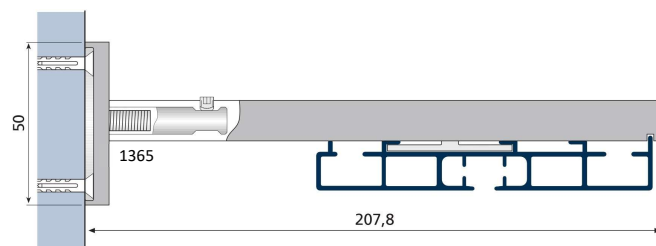
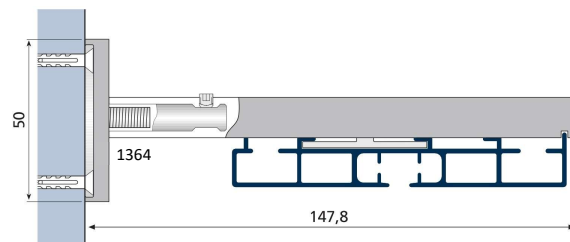
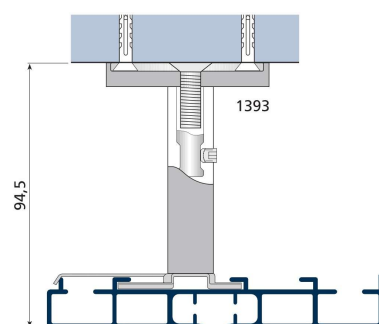
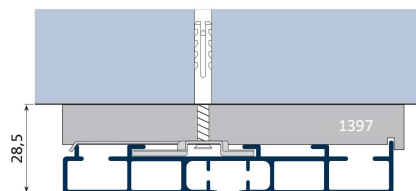
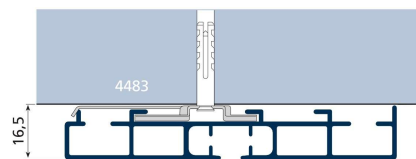


OPRITOR MAGNETIC

Art. 4603 poate fi folosit pentru a fixa punctul de oprire al drapajului.
(sistem cu acț. manuală)



INSTALARE



CĂRUCIOARE



Stralys 477

