



4.1.14

Power 571-572



M²NET®

POWER 571 è un prodotto a basso consumo. Il suo motore digitale garantisce un risparmio energetico del 70% rispetto ai sistemi 230 Vac.

POWER 571 is an energy saving device. The motor is able to save up to 70% of energy comparing to the 230 Vac systems.

POWER 571 es un producto de bajo consumo. Su motor digital garantiza un ahorro energético del 70% respecto a los sistemas 230 Vca.

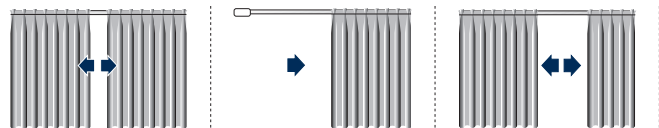
POWER 571 é um produto de baixo consumo. O seu motor digital garante uma poupança de energia de 70% , no sistema 230 Vca.

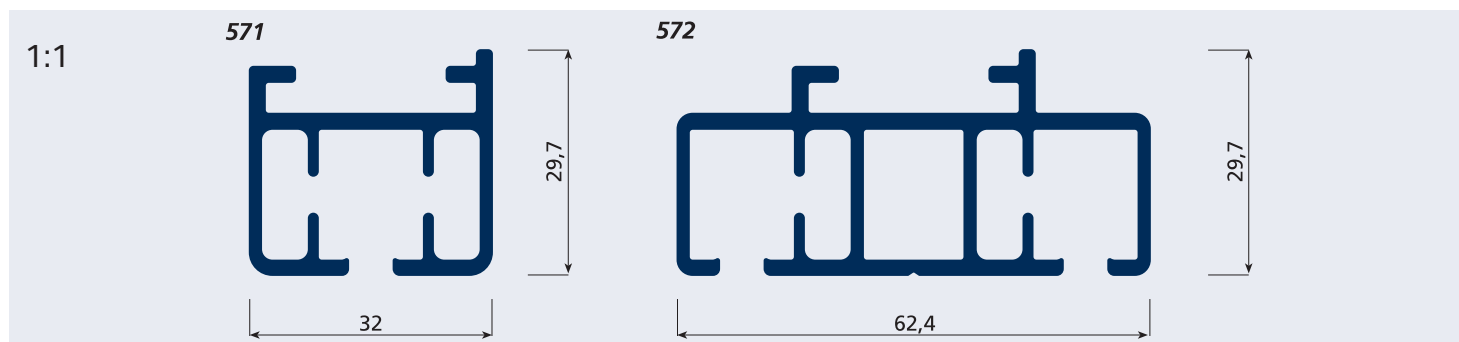
POWER 571 est un produit à faible consommation. Le moteur garantit une consommation d'énergie jusqu'à 70% inférieure à celle d'un moteur 230 Vca.

Das System **POWER 571** wurde für einen geringeren Energieverbrauch entworfen. Sein digitaler Kontrollmotor garantiert einen 70% geringeren Energieverbrauch gegenüber einem 230 VAC Motor.

Het systeem **POWER 571** is ontworpen voor beperkt energieverbruik. De motor is zo ontworpen dat hij 70% energie bespaart in vergelijking met de 230 Vac systemen.

POWER 571 - это система с низким потреблением электроэнергии. В сравнении с системами на 230 Vac, её цифровой мотор гарантирует экономию энергии до 70%.





USE

**UTILIZZO - USE - USO
USO - UTILISATION - ANWENDUNG
GEBRUIK - ИСПОЛЬЗОВАНИЕ**

SISTEMA PER TENDE ARRICCIATE CON AZIONAMENTO A MOTORE PER GRANDI AMBIENTI

| Versione | Motore | Alimentazione | By Wire | Remote Control |
|------------------------|--------|---------------|---------|----------------|
| Power 571/1 | 5052/1 | 90/250 Vac | 5 fili | ● |
| Power 571/1 Autostart® | 5051/1 | 90/250 Vac | 5 fili | ● |
| Power 571/2 | 5052/2 | 90/250 Vac | 3 fili | |

La velocità di scorrimento della tenda è di 25 cm/s.

La trasmissione di potenza è realizzata per mezzo di un anello di cinghia dentata in poliuretano.

Le prestazioni massime garantite sono: L max 15 m / 30 kg.

È possibile realizzare aperture laterali, centrali simmetriche o asimmetriche, curve a 90° con raggio 30 cm oppure centine ad ampio raggio. Il profilo a doppio canale di scorrimento è indicato per la realizzazione di tendaggi ad ampio sormonto. L'impiego di scorrevoli su cuscinetti a sfere garantisce il funzionamento regolare anche in prossimità del limite di portata. L'elettronica di gestione è stata sviluppata per l'impiego dei sistemi Power 571/1 - 572/1 in reti digitali wireless o by wire con scambio bidirezionale, tra attuatore e dispositivo di comando.

MOTORISED DRAPED CURTAIN SYSTEM FOR LARGE AREAS

| Version | Motor | Power supply | By Wire | Remote Control |
|------------------------|--------|--------------|---------|----------------|
| Power 571/1 | 5052/1 | 90/250 Vac | 5 wires | ● |
| Power 571/1 Autostart® | 5051/1 | 90/250 Vac | 5 wires | ● |
| Power 571/2 | 5052/2 | 90/250 Vac | 3 wires | |

The sliding speed of the curtain is 25 cm/sec.

Power is transmitted by polyurethane toothed belt.

Maximum guaranteed dimensions: length 15 meters, weight 30 Kg.

Side, symmetrical or asymmetrical center openings, 90° curves with 30 cm radius, or wide radius arches are possible.

The twin-track profile is indicated for curtains with large overlap. The use of sliders on ball bearings ensures good operation even near the weight limit.

The system electronics has been developed to allow use of the Power 571/1 - 572/1 systems in wireless digital networks or by wire with bi-directional exchange of data between actuator and control device.

SISTEMA DE CORTINAS FRUNCIDAS ACCIONADAS MEDIANTE MOTOR PARA GRANDES AMBIENTES

| Versión | Motor | Alimentacion | By Wire | Remote Control |
|------------------------|--------|--------------|---------|----------------|
| Power 571/1 | 5052/1 | 90/250 Vac | 5 cabos | ● |
| Power 571/1 Autostart® | 5051/1 | 90/250 Vac | 5 cabos | ● |
| Power 571/2 | 5052/2 | 90/250 Vac | 3 cabos | |

La velocidad de deslizamiento de la cortina es de 25 cm/s.

La transmisión de potencia se efectúa mediante un anillo con correa dentada de poliuretano. Las prestaciones máximas garantizadas son: A máx. 15 m / 30 kg. Es posible realizar aperturas laterales, centrales simétricas o asimétricas, curvas en 90° con radio de 30 cm, o bien curvas de amplio ángulo. El perfil de

doble canal de deslizamiento es adecuado para realizar cortinas con amplio cruce intermedio.

El empleo de correderas sobre cojinetes de bolas garantiza un funcionamiento regular incluso en las cortinas más pesadas.

La electrónica de gestión ha sido desarrollada para el empleo de los sistemas Power 571/1 - 572/1 en redes digitales wireless o by wire, con intercambio bidireccional de información operativa entre accionador y mando a distancia.

SISTEMA PARA CORTINAS FRANZIDAS COM ACCIONAMENTO A MOTOR PARA AMBIENTES GRANDES

| Versão | Motor | Fonte | By Wire | Remote Control |
|------------------------|--------|------------|---------|----------------|
| Power 571/1 | 5052/1 | 90/250 Vac | 5 cabos | ● |
| Power 571/1 Autostart® | 5051/1 | 90/250 Vac | 5 cabos | ● |
| Power 571/2 | 5052/2 | 90/250 Vac | 3 cabos | |

La velocidad de deslizamiento de la cortina es de 25 cm/s.

La transmisión de potencia se efectúa mediante un anillo con correa dentada de poliuretano.

Las prestaciones máximas garantizadas son: A máx. 15 m / 30 kg.

Es posible realizar aberturas laterales, centrales simétricas o asimétricas, curvas en 90° con radio de 30 cm, o bien cimbras de amplio radio. El perfil de doble canal de deslizamiento es adecuado para realizar cortinas de amplio cruce intermedio.

El empleo de correderas sobre cojinetes de bolas garantiza un funcionamiento regular incluso en proximidad del límite de capacidad.

La electrónica de gestión ha sido desarrollada para el empleo dos sistemas Power 571/1 - 572/1 en redes digitales wireless o by wire, con intercambio bidireccional de las informaciones operativas entre accionador y dispositivo de mando.

SYSTÈME POUR RIDEAUX FRONCÉS ACTIONNÉS PAR MOTEUR, ÉTUDIÉ POUR SALLES DE GRANDES DIMENSIONS

| Versión | Motor | Source | By Wire | Remote Control |
|------------------------|--------|------------|----------|----------------|
| Power 571/1 | 5052/1 | 90/250 Vac | 5 câbles | ● |
| Power 571/1 Autostart® | 5051/1 | 90/250 Vac | 5 câbles | ● |
| Power 571/2 | 5052/2 | 90/250 Vac | 3 câbles | |

La vitesse de déplacement du rideau est de 25 cm seconde.

La transmission de puissance est assurée par une courroie crantée en polyuréthane. Performances maximales garanties:

L max 15 m / 30 kg.

Différents types d'ouverture sont réalisables: latérale, centrale symétrique, centrale asymétrique, cintrée à 90° avec rayon de 30 cm ou grand rayon.

Le profilé de déplacement à double canal permet un chevauchement important.

L'utilisation de patins sur roulements à billes garantit un fonctionnement sans à-coups même lorsque les rideaux atteignent le poids maximum. L'électronique de gestion a été développée pour l'utilisation des systèmes Power 571/1 - 572/1 en réseaux numériques avec ou sans fil, avec échange bidirectionnel des informations de fonctionnement entre actionneur et dispositif de commande.



4.1.16

Power 571-572

USE

UTILIZZO - USE - USO
USO - UTILISATION - ANWENDUNG
GEBRUIK - ИСПОЛЬЗОВАНИЕ

MOTORISIERTES VORHANGSYSTEM FÜR GERÄUMIGES AMBIENTE

| Ausführung | Motor | Stromversorgung | By Wire | Remote Control |
|------------------------|--------|-----------------|---------|----------------|
| Power 571/1 | 5052/1 | 90/250 Vac | 5 Kabel | ● |
| Power 571/1 Autostart® | 5051/1 | 90/250 Vac | 5 Kabel | ● |
| Power 571/2 | 5052/2 | 90/250 Vac | 3 Kabel | |

Die Gleitgeschwindigkeit der Vorhangbahn beträgt 25 cm/s. Die Leistungsübertragung erfolgt über einen Endlos-Zahnriemen aus Polyurethan. Garantierte Höchstleistungen: B max. 15 m / 30 kg. Es sind die einteilige und zweiteilige symmetrische oder asymmetrische Öffnung, 90°-Kurven mit einem Radius von 30 cm oder Bögen mit großem Kurvenradius möglich. Die Schiene mit doppeltem Laufkanal eignet sich für die Ausführung von Vorhangsystemen mit großer Überlappungsbreite. Die Verwendung von Gleitern auf Kugellagern gewährleistet auch im Belastungsbereich einen einwandfreien Betrieb. Die Steuerelektronik wurde für die Benutzung der Systemen Power 571/1 - 572/1 in drahtlosen oder verdrahteten Digitalnetzwerken mit bidirektionaler Übertragung der Betriebsinformationen zwischen Aktuator und Steuergerät konzipiert.

GEMOTORIZEERD GORDIJSYSTEEM VOOR GROTERE BREEDTE

| Versie | Motor | Stroomvoorziening | By Wire | Remote Control |
|------------------------|--------|-------------------|----------|----------------|
| Power 571/1 | 5052/1 | 90/250 Vac | 5 kabels | ● |
| Power 571/1 Autostart® | 5051/1 | 90/250 Vac | 5 kabels | ● |
| Power 571/2 | 5052/2 | 90/250 Vac | 3 kabels | |

De loopsnelheid van het gordijn is 25 cm/s. De overdracht van het vermogen wordt gerealiseerd door middel van een getande riemring van polyurethaan. De gegarandeerde maximumprestaties zijn: L max 15 m / 30 kg. Het is mogelijk om zijdelingse, centraal symmetrische of asymmetrische openingen, bochten van 90° met een straal van 30 cm of rondingen met een grote straal te realiseren. Het profiel met dubbel loopkanaal is aangewezen voor de realisatie van gordijnen met grote overlapping. De toepassing van runners op kogellagers garandeert een regelmatige werking, ook dichtbij de grens van het draagvermogen. De regelelektronica is ontwikkeld voor het gebruik van het Power 571/1 - 572/1 systemen in wireless of by wire digitale netwerken met bi-directionele uitwisseling van de werkingsinformatie tussen aandrijver en besturingsinrichting.

СИСТЕМА ДЛЯ ДРАПИРОВАННЫХ ШТОР С ПРИВОДОМ ОТ ДВИГАТЕЛЯ, ДЛЯ БОЛЬШИХ ПОМЕЩЕНИЙ

| версия | двигатель | Источник питания | By Wire | Remote Control |
|------------------------|-----------|------------------|-----------|----------------|
| Power 571/1 | 5052/1 | 90/250 Vac | 5 кабелей | ● |
| Power 571/1 Autostart® | 5051/1 | 90/250 Vac | 5 кабелей | ● |
| Power 571/2 | 5052/2 | 90/250 Vac | 3 кабелей | |

Скорость сборки шторы - 25 см/с. Передача усилия - с помощью зубчатого ремня из полиуретана. Гарантированные эксплуатационные характеристики: Д, макс 15 м / 30 кг. Возможность реализовать боковое, центральное, симметричное и асимметричное открытие. Повороты на 90° - с радиусом 30 см или более крутые повороты - с более широким радиусом. Профиль с двумя каналами - для перемещения штор с большим нахлестом при закрытии.

С помощью работы шарикоподшипников гарантируется надежное функционирование даже при приближении к пределу грузоподъемности. Электронное управление разработано для функционирования системы «Power 571/1 - 572/1» в беспроводных цифровых сетях или с двунаправленным кабелем, с помощью исполнительного блока и управляющего механизма.



CARATTERISTICHE TECNICHE - SPECIFICATIONS
CARACTERÍSTICAS - CARACTERÍSTICAS - CARACTÉRISTIQUES
EIGENSCHAPTEN - KARAKTERISTIEKEN - ХАРАКТЕРИСТИКИ

- Profilo in lega d'alluminio 6060 T6 UNI 8278
- **Power 571:** L 32 mm; H 29,7 mm
- **Power 572:** L 62,4 mm; H 29,7 mm
- Canale di scorrimento 6 mm - Velocità di scorrimento: 25 cm/s
- Motori elettronici con alimentazione 90-250 Vac - 55 W - 4 Nm - 100 RPM
- Raggio di curvatura minima (solo binario 1 canale):
- curve a 90°: 30 cm - curve ad ampio raggio: 50 cm
- Trasmissione di potenza con cinghia dentata in poliuretano con trefoli di acciaio e rivestimento in poliammide per la riduzione degli attriti e dell'usura
- Finitura superficiale:
- 571: verniciatura poliester bianco RAL 9016 lucido; nero RAL 9005 lucido; anodizzato argento
- 572: bianco RAL 9016 lucido
altri colori a richiesta
- Carrucole in materiale termoplastico con puleggia dentata su cuscinetti a sfera
- Innesto autobloccante del motore nella propria carrucola e dispositivo di tensionamento della cinghia di trasmissione alloggiato nella puleggia di rinvio
- 6060 T6 UNI 8278 aluminum alloy profile
- **Power 571:** L 32 mm; H 29,7 mm
- **Power 572:** L 62,4 mm; H 29,7 mm
- Sliding track: 6 mm - Sliding speed: 25 cm/sec
- 24 Vdc motors with switching power supply 90-250 Vac - 55 W - 4 Nm - 100 RPM
- Minimum radius of curvature (1-channel track only):
- 90° curves: 30 cm - wide radius curves: 50 cm
- Power transmission by polyurethane toothed belt with steel strands and polyamide coating to reduce friction and wear
- Surface finish:
- 571: RAL 9016 white polyester paint polished; RAL 9005 black polished; silver anodised
- 572: RAL 9016 white polished
available on request
- Pulleys made of thermoplastic material with toothed pulley on ball bearings
- Self-locking coupling of motor on pulley and drive belt tightening device housed in return pulley
- Perfil en aleación de aluminio 6060 T6 UNI 8278
- **Power 571:** A 32 mm; H 29,7 mm
- **Power 572:** A 62,4 mm; H 29,7 mm
- Canal de deslizamiento 6 mm - Velocidad de deslizamiento: 25 cm/s
- Motores de 24 Vcc con alimentador switching 90-250 Vca - 55 W - 4 Nm - 100 RPM
- Radio de curvatura mínima (sólo perfil 1 canal):
- curvas en 90°: 30 cm - curvas de amplio ángulo: 50 cm
- Transmisión de potencia mediante correa dentada de poliuretano, con cable trenzado de acero y revestimiento en poliamida para la limitar roces y desgaste
- Acabados de la superficie:
- 571: Barnizado poliéster blanco RAL 9016 brillante; negra RAL 9005 brillante; anodizado plata
- 572: blanca RAL 9016 brillante
otros colores bajo petición
- Poleas en termoplástico con polea dentada sobre cojinetes de bolas
- Acoplamiento autobloqueante del motor en su propia polea y dispositivo de tensado de la correa de transmisión alojado en la polea de reenvío
- Perfil de liga de alumínio 6060 T6 UNI 8278
- **Power 571:** Larg 32 mm; H 29,7 mm
- **Power 572:** Larg 62,4 mm; H 29,7 mm
- Calha de deslizamento 6 mm - Velocidade de deslizamento: 25 cm/s



4.1.18

Power 571-572

AZIONAMENTO WIRELESS - WIRELESS OPERATION - FUNCIÓN SIN HILOS - FUNÇÃO WIRELESS
FONCTION SANS FIL - DRAHTLOSE FUNKTION - DRAADLOZE FUNCTIE - БЕСПРОВОДНОЕ УПРАВЛЕНИЕ

Power 571/1-572/1 è dotato di ricevitore radio R.F. 868/915 MHz integrato di serie. Per poterlo utilizzare con azionamento a distanza è sufficiente interfacciarlo con i trasmettitori: **5474-5455-5459-5484.**

Power 571/1-572/1 is fit with an integrated R.F. 868/915 MHz receiver as standard equipment. To use the receiver with remote operation, interface it with transmitters: **5474-5455-5459-5484.**

Power 571/1-572/1 está equipado de serie con receptor R.F. 868/915 MHz integrado. Para poder utilizarlo con accionamiento a distancia basta ponerlo en interfaz con los transmisores: **5474-5455-5459-5484.**

Power 571/1-572/1 é provido de série com receptor rádio R.F. 868/915 MHz integrado. Para o poder utilizar com accionamento à distância, é suficiente interfaceá-lo com os transmissores: **5474-5455-5459-5484.**

Power 571/1-572/1 est muni en série d'un récepteur radio R.F. 868/915 MHz intégré. Pour la commande à distance, il suffit de l'interfacer avec les émetteurs: **5474-5455-5459-5484.**

Power 571/1-572/1 ist serienmäßig mit einem R.F. 868/915 MHz integrierten Funkempfangsgerät ausgestattet. Für die Verwendung mit Fernbedienung genügt die Verbindung mit den folgenden Sendegeräten: **5474-5455-5459-5484.**

Power 571/1-572/1 is voorzien van een standaard geïntegreerde R.F. 868/915 MHz radio-ontvanger. Om hem te kunnen gebruiken met afstandsbediening hoeft hij slechts gekoppeld te worden aan de zenders: **5474-5455-5459-5484.**

Система Power 571/1-572/1 серийно оборудована встроенным радиочастотным приемником. Для дистанционного управления системой необходимо связать его с передатчиками: **5474-5455-5459-5484.**



5474

**5455
5459**

5484

BLUETOOTH E IOT - BLUETOOTH AND IOT - BLUETOOTH Y IOT - BLUETOOTH E IOT - BLUETOOTH ET IDO - BLUETOOTH UND IOT - BLUETOOTH EN IOT - BLUETOOTH И ИНТЕРНЕТ ВЕЩЕЙ

Il modulo **Bluetooth e IoT** consente di azionare Power 571 sia tramite smartphone, in prossimità del sistema, sia in remoto attraverso la rete internet.

Il protocollo M2net restituisce in tempo reale tutti i parametri vitali del sistema consentendo una diagnostica anche da remoto e monitorando il consumo di energia del sistema in ottica di un ridotto consumo energetico.

Power 571 permette eventuali aggiornamenti software anche da remoto, senza alcuna necessità di intervento sul posto.

The **Bluetooth and IoT** module allows to operate Power 571 both by smartphone, near the system, and remotely by internet.

The M2net protocol returns all the vital parameters of the system in real time, allowing a diagnostics even remotely and monitoring the energy consumption of the system with the aim to reduce the energy consumption.

Power 571 allows any software updates even remotely, without any need for on-site intervention.

El módulo **Bluetooth e IoT** le permite operar el Power 571 a través de un teléfono inteligente, cerca del sistema y de forma remota a través de Internet.

El protocolo M2net devuelve todos los parámetros vitales del sistema en tiempo real, lo que permite realizar diagnósticos incluso de forma remota y monitorear el consumo de energía del sistema con miras a reducir el consumo de energía.

Power 571 permite cualquier actualización de software incluso de forma remota, sin necesidad de intervención en el sitio.

O módulo **Bluetooth e IoT** permitem operar o Power 571 tanto via smartphone, próximo ao sistema, quanto remotamente via internet.

O protocolo M2net retorna todos os parâmetros vitais do sistema em tempo real, permitindo diagnósticos mesmo remotamente e monitorando o consumo de energia do sistema visando a redução do consumo energético.

O Power 571 permite qualquer atualização de software mesmo remotamente, sem necessidade de intervenção no local.

Le module **Bluetooth et IoT** vous permet d'utiliser Power 571 à la fois via un smartphone, à proximité du système et à distance via Internet.

Le protocole M2net renvoie en temps réel tous les paramètres vitaux du système, permettant des diagnostics même à distance et un suivi de la consommation énergétique du système en vue d'une consommation énergétique réduite.

Power 571 permet toutes les mises à jour logicielles même à distance, sans aucune intervention sur site.

Met de **Bluetooth- en IoT**-module bedien je Power 571 zowel via smartphone, in de buurt van het systeem als op afstand via internet.

Het M2net-protocol retourneert alle vitale parameters van het systeem in realtime, waardoor diagnose zelfs op afstand mogelijk is en het energieverbruik van het systeem wordt bewaakt met het oog op een lager energieverbruik.

Power 571 maakt software-updates mogelijk, zelfs op afstand, zonder tussenkomst ter plaatse.

Met de **Bluetooth- en IoT**-module bedien je Power 571 zowel via smartphone, in de buurt van het systeem als op afstand via internet.

Het M2net-protocol retourneert alle vitale parameters van het systeem in realtime, waardoor diagnose zelfs op afstand mogelijk is en het energieverbruik van het systeem wordt bewaakt met het oog op een lager energieverbruik.

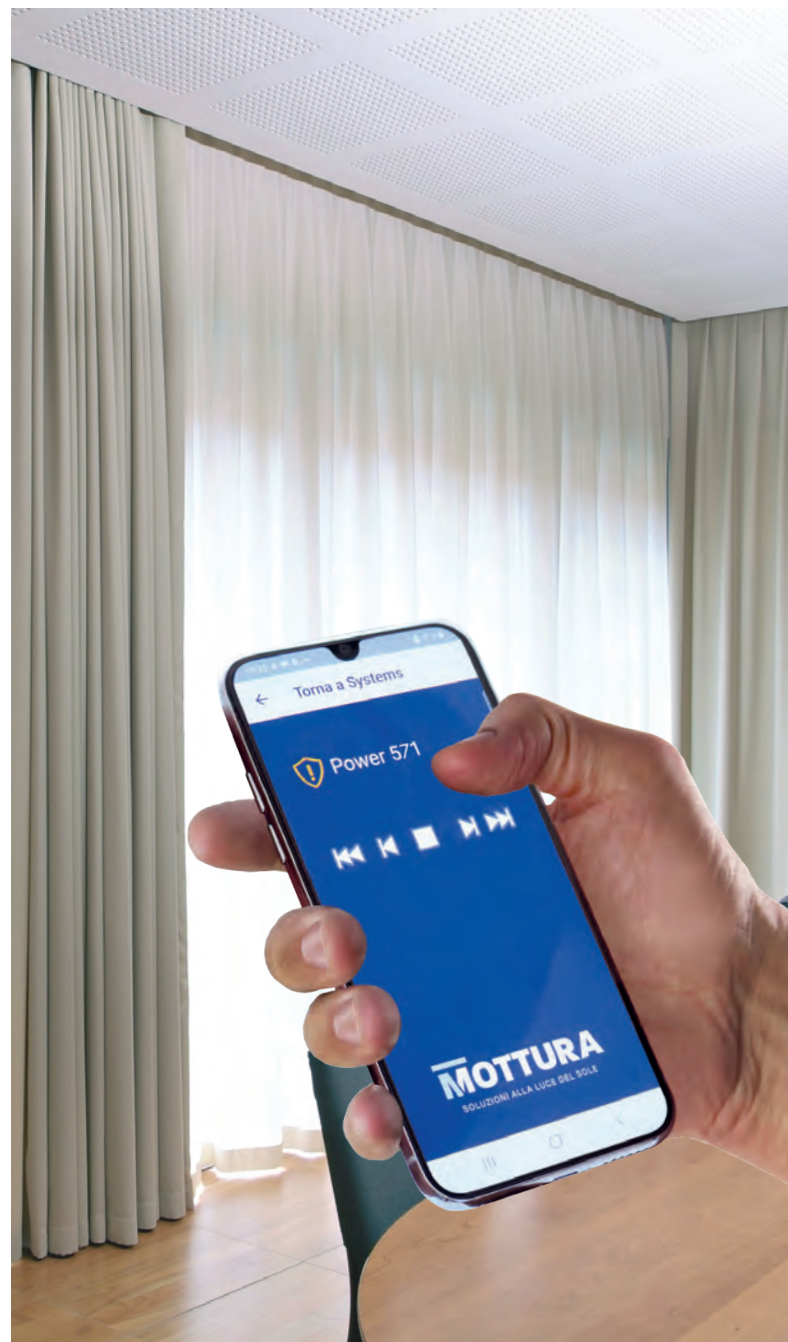
Power 571 maakt software-updates mogelijk, zelfs op afstand, zonder tussenkomst ter plaatse.

BLUETOOTH И ИНТЕРНЕТ ВЕЩЕЙ

Модуль **Bluetooth и IoT** позволяет управлять Power 571 как через смартфон, рядом с системой, так и удаленно через Интернет.

Протокол M2net возвращает все жизненно важные параметры системы в режиме реального времени, позволяя проводить диагностику даже удаленно и контролировать энергопотребление системы с целью снижения энергопотребления.

Power 571 позволяет обновлять любое программное обеспечение даже удаленно, без необходимости вмешательства на месте.

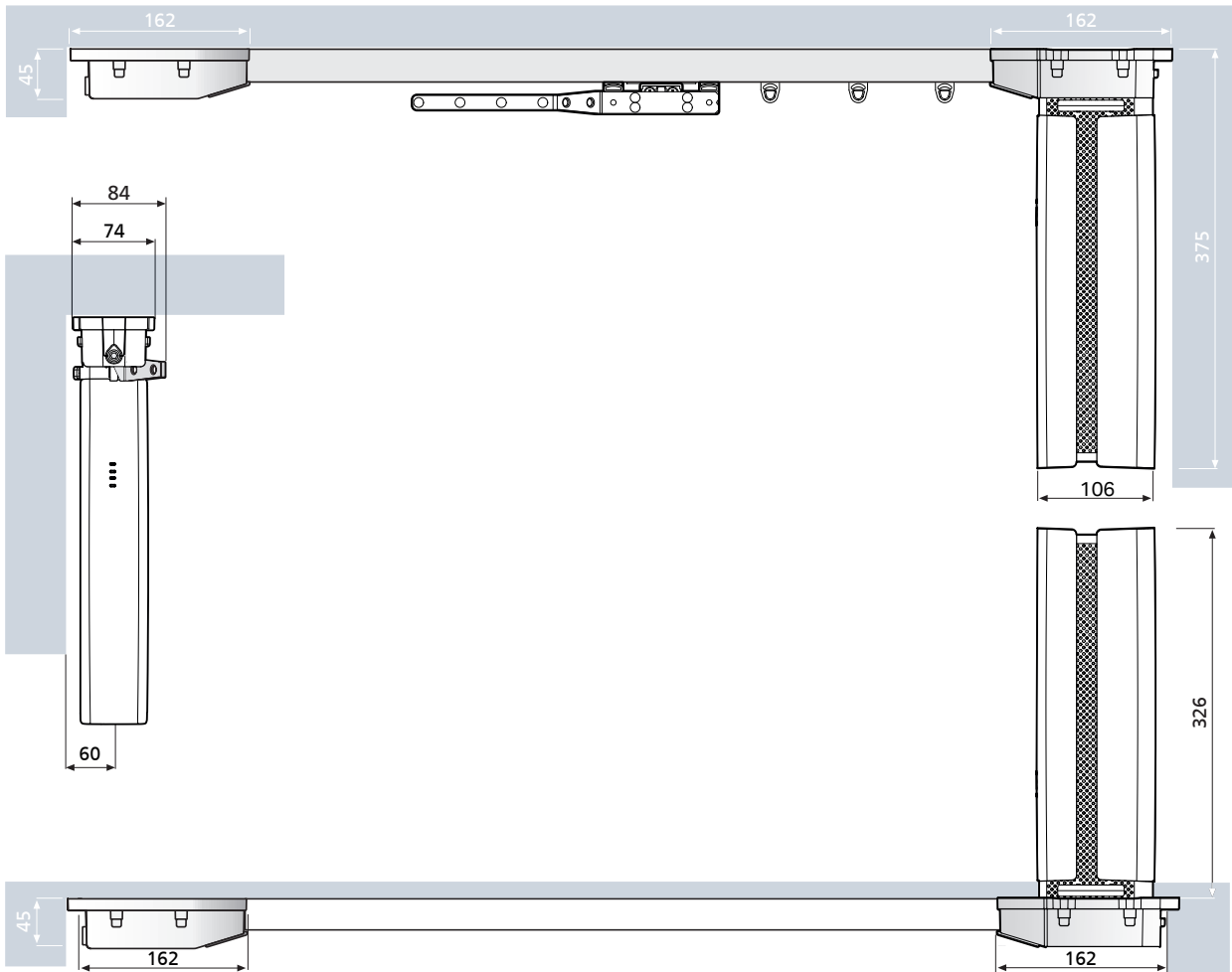




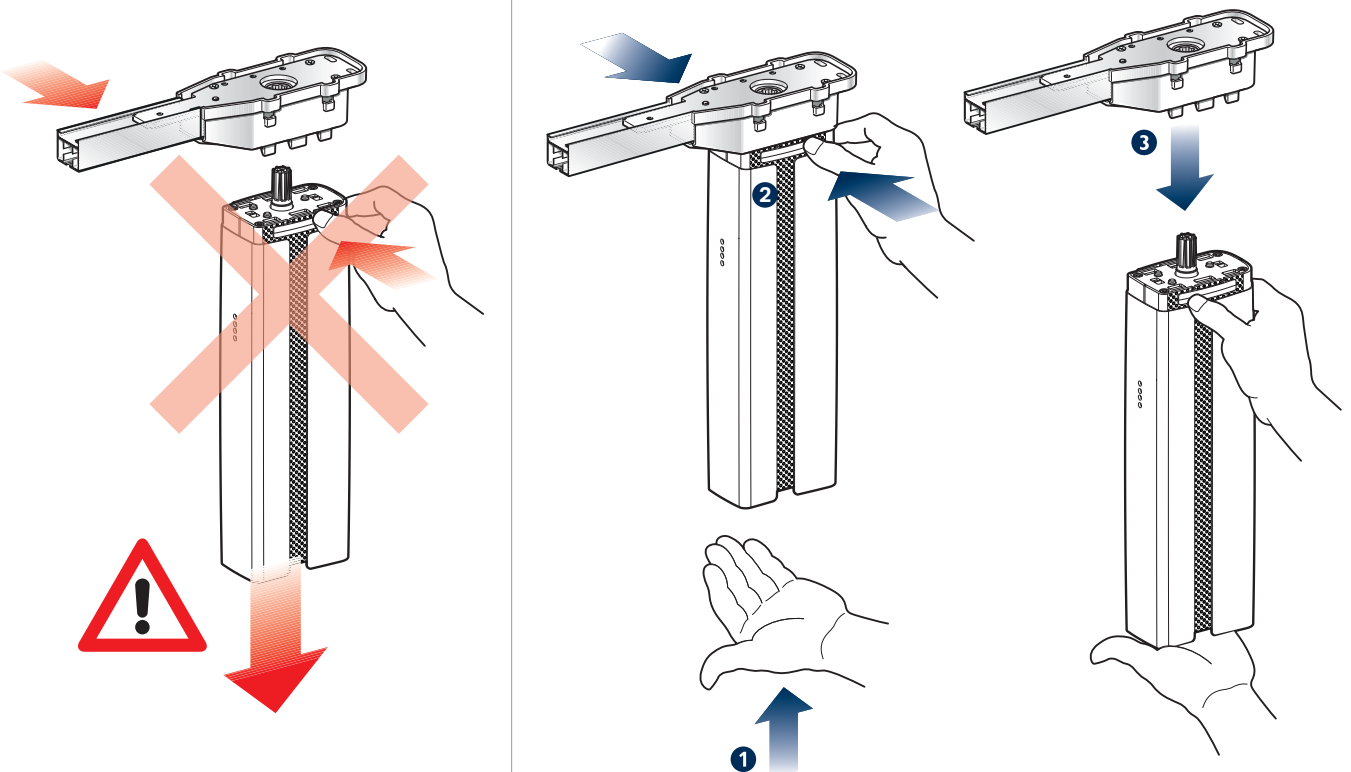
4.1.20

Power 571-572

INSTALLAZIONE - INSTALLATION - INSTALACIÓN - INSTALAÇÃO
INSTALLATION - INSTALLATION - INSTALLATIE - УСТАНОВКА



INSTALLAZIONE/RIMOZIONE MOTORE - MOTOR FITTING/REMOVAL - INSTALACIÓN/REMOCIÓN MOTOR - MONTAGEM/DESMONTAGEM MOTOR
POSE/DÉPOSE MOTEUR - ANBAU UND ENTFERNUNG DER MOTOR - INSTALLATIE/VERWIJDERING MOTOR - УСТАНОВКА/УДАЛЕНИЕ МОТОРА



AUTOSTART®

POWER 571 - Autostart®

Power 571 è dotato di Autostart che è un organo meccanico interposto tra motore e carrucola motore il quale permette di muovere il tendaggio con il minimo sforzo sia in caso di blackout che in caso di movimentazione impropria della tenda.

Rilevato questo movimento, il sistema autonomamente aziona il motore per completare il movimento del tendaggio.

Autostart è una soluzione a garanzia dell'integrità degli organi meccanici e del tessuto in quanto permette, in ogni caso, la movimentazione della tenda.

È quindi possibile movimentare, con un minimo sforzo, il tendaggio anche in caso di assenza della tensione di alimentazione; è questa, anche una garanzia di sicurezza in caso di una, eventuale, evacuazione in emergenza.

POWER 571 - Autostart®

Power 571 is equipped with an Autostart which is a mechanical part placed between the motor and the pulley which allows the curtain to be moved with minimum force both in the event of a blackout or in the event of improper movement of the curtain.

Once this movement has been detected, the system automatically activates the motor to complete the movement of the curtain.

Autostart is a solution to guarantee the integrity of the mechanical parts and of the fabric as it allows, in any case, the movement of the curtain.

It is therefore possible to move the curtain with a minimum effort even in the event of a power failure; this is also a safety guarantee in the event of an emergency evacuation.

POWER 571 - Autostart®

Power 571 está equipado con un Autoarranque que es una pieza mecánica colocada entre el motor y la polea del motor que permite mover la cortina con la mínima fuerza tanto en caso de apagón como en caso de movimiento inadecuado del toldo.

Una vez detectado este movimiento, el sistema activa de forma autónoma el motor para completar el movimiento de la cortina.

Autostart es una solución para garantizar la integridad de las partes mecánicas y de la lona ya que permite, en cualquier caso, el movimiento del toldo.

Por lo tanto, es posible mover la cortina con un mínimo esfuerzo incluso en caso de corte de energía; esto también es una garantía de seguridad en caso de una evacuación de emergencia.

POWER 571 - Autostart®

O Power 571 está equipado com um Autostart que é uma peça mecânica colocada entre o motor e a polia do motor que permite o movimento da cortina com o mínimo esforço tanto em caso de blackout como em caso de movimento indevido da cortina.

Uma vez detectado este movimento, o sistema activa de forma autónoma o motor para completar o movimento da cortina.

Autostart é uma solução para garantir a integridade das partes mecánicas e do tecido, pois permite, em qualquer caso, o movimento da cortina.

Portanto, é possível mover a cortina com um esforço mínimo, mesmo em caso de falha de energia; esta é também uma garantia de segurança em caso de evacuação de emergência.

POWER 571 - Autostart®

Power 571 est équipé d'un Autostart qui est une pièce mécanique placée entre le moteur et la poulie du moteur qui permet de déplacer le rideau avec un minimum de force à la fois en cas de panne de courant et en cas de mouvement incorrect du store.

Une fois ce mouvement détecté, le système active de manière autonome le moteur pour compléter le mouvement du rideau.

Autostart est une solution pour garantir l'intégrité des pièces mécaniques et de la toile car elle permet, dans tous les cas, le mouvement du store.

Il est donc possible de déplacer le rideau avec un minimum d'effort même en cas de panne de courant; c'est aussi un gage de sécurité en cas d'évacuation d'urgence.

POWER 571 - Autostart®

Power 571 ist mit einem Autostart ausgestattet, bei dem es sich um ein mechanisches Teil handelt, das zwischen dem Motor und der Motorriemenscheibe angeordnet ist und es ermöglicht, den Vorhang mit minimalem Kraftaufwand sowohl im Falle eines Stromausfalls als auch im Falle einer unsachgemäßen Bewegung des Vorhangs zu bewegen.

Sobald diese Bewegung erkannt wurde, aktiviert das System selbstständig den Motor, um die Bewegung des Vorhangs abzuschließen.

Autostart ist eine Lösung, um die Unversehrtheit der mechanischen Teile und des Vorhangs zu gewährleisten, da es in jedem Fall die Bewegung des Vorhangs zulässt.

So ist es möglich, den Behang auch bei Stromausfall mit minimalem Kraftaufwand zu bewegen; Dies ist auch eine Garantie für die Sicherheit im Falle einer Notevakuierung.

POWER 571 - Autostart®

De Power 571 is uitgerust met een Autostart, een mechanisch onderdeel dat tussen de motor en de motorpoelie wordt geplaatst, waardoor het gordijn met minimale kracht kan worden verplaatst, zowel bij stroomuitval als bij onjuiste beweging van de luifel.

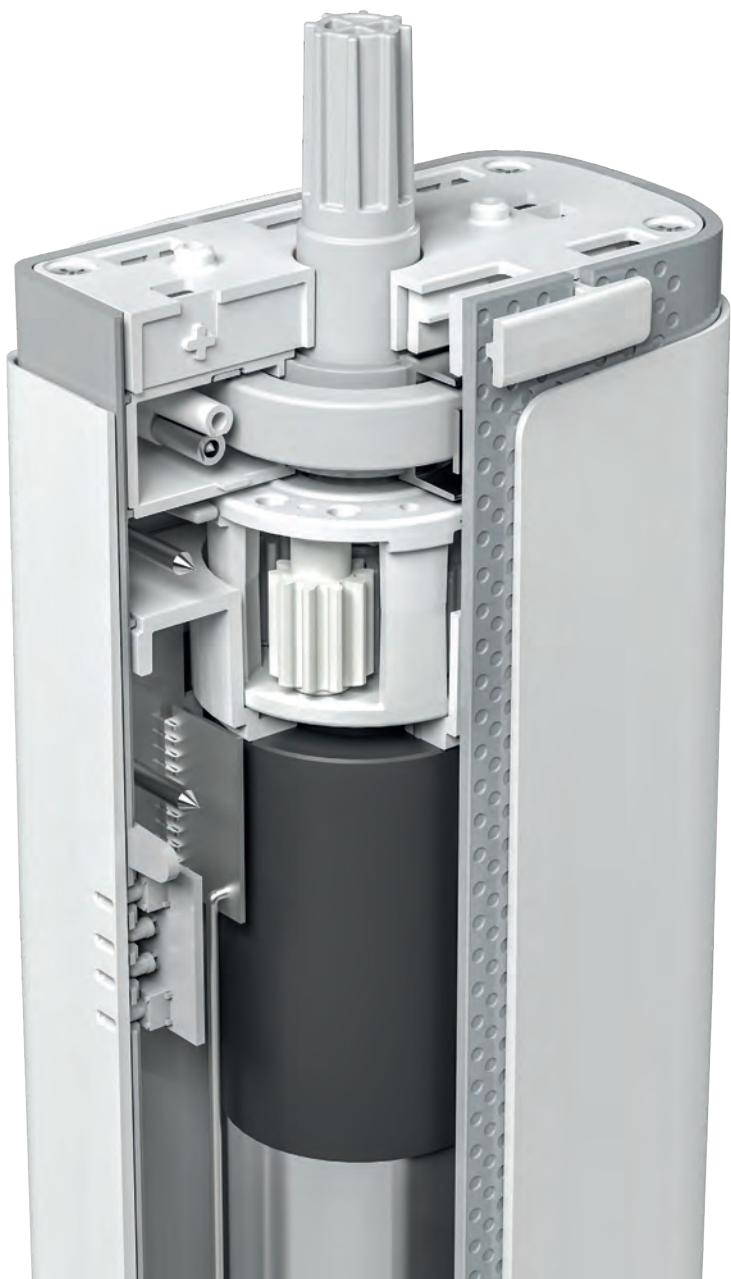
Zodra deze beweging is gedetecteerd, activeert het systeem autonoom de motor om de beweging van het gordijn te voltooien.

Autostart is een oplossing om de integriteit van de mechanische onderdelen en het doek te garanderen, aangezien het in ieder geval de beweging van de luifel mogelijk maakt.

Hierdoor is het mogelijk om het gordijn ook bij stroomuitval met een minimale inspanning te verplaatsen; dit is ook een garantie voor de veiligheid bij een noodevacuatie.

POWER 571 - Autostart®

Power 571 оснащен Autostart, который представляет собой механическую часть, расположенную между двигателем и шкивом двигателя, которая позволяет перемещать штору с минимальным усилием как в случае отключения электроэнергии, так и в случае неправильного движения маркизы. Как только это движение будет обнаружено, система автоматически активирует двигатель, чтобы завершить движение занавеса. Autostart — это решение, гарантирующее целостность механических частей и ткани, поскольку оно в любом случае позволяет двигать маркизу. Таким образом, даже в случае сбоя питания можно сдвинуть завесу с минимальными усилиями; это еще и гарантия безопасности в случае экстренной эвакуации.





FINECORSA - LIMIT SWITCH - FINALES DE CARRERA - LIMITE DE CURSO - FIN DE COURSE - ENDANSCHLAG - EINDSCHAKELAAR - КОНЦЕВЫЕ ВЫКЛЮЧАТЕЛИ

Power 571 permette il setting finecorsa sia in modalità manuale e sia in modalità automatica, in questo caso, con un semplice comando il sistema è in grado di apprendere autonomamente quale siano i propri limiti entro i quali funzionare.

In caso di setting automatico dei finecorsa, il sistema è in grado di definire quale sia il lato in cui viene raccolto il tessuto e di conseguenza regolare il finecorsa in tale direzione evitando danni al tendaggio.

La posizione di finecorsa è garantita anche in caso di blackout. Il sistema interviene in meno di 0,2sec provvedendo ad arrestare il motore e salvando il dato di posizione di modo che, al successivo ripristino della tensione di rete il tutto riprenda a funzionare senza necessità di alcun intervento.

In caso di ostacoli lungo la corsa, il sistema interviene in meno di 0,3sec arrestando il motore e preservando meccanica e tessuto da danneggiamenti. Il rilevamento di ostacoli lungo la corsa inibisce il movimento nella direzione in cui si è verificato mentre il movimento della direzione opposta è ammesso.

Power 571 allows the limit switch setting in both manual and automatic mode, in this case, with a simple command the system is able to autonomously learn what its limits are within which to operate.

In case of automatic limit switch setting, the system is able to define which side the fabric is collected and consequently adjust the limit switch in this direction avoiding damage to the curtain.

The limit switch position is guaranteed even in the event of a blackout. The system intervenes in less than 0,2sec by stopping the motor and saving the position data so that, when the mains voltage is restored, everything starts working again without the need for any intervention.

In the event of obstacles along the way, the system intervenes in less than 0,3sec, stopping the motor and preserving mechanics and fabric from damage. Obstacle detection along the stroke inhibits movement in the direction it occurred while movement in the opposite direction is allowed.

Power 571 permite la configuración de los finales de carrera tanto en modo manual como automático, en este caso, con un simple comando el sistema es capaz de aprender de forma autónoma cuáles son sus límites dentro de los cuales operar.

En caso de ajuste automático del final de carrera, el sistema puede definir de qué lado se recoge la tela y, en consecuencia, ajustar el final de carrera en esta dirección evitando dañar la cortina.

La posición del final de carrera está garantizada incluso en caso de apagón. El sistema interviene en menos de 0,2 seg parando el motor y guardando los datos de posición para que, cuando se restablezca la tensión de red, todo vuelva a funcionar sin necesidad de intervención alguna.

En caso de obstáculos en el camino, el sistema interviene en menos de 0,3 segundos, deteniendo el motor y preservando la mecánica y el tejido de daños. La detección de obstáculos a lo largo de la carrera inhibe el movimiento en la dirección en la que se produjo, mientras que se permite el movimiento en la dirección opuesta.

O **Power 571** permite o ajuste do limite de curso tanto no modo manual quanto no automático, neste caso, com um simples comando o sistema é capaz de aprender de forma autônoma quais são seus limites dentro dos quais operar.

No caso de configuração automática do limite de curso, o sistema é capaz de definir de que lado o tecido é recolhido e, conseqüentemente, ajustar o limite de curso neste direção evitando danos à cortina.

A posição do limite de curso é garantida mesmo em caso de apagão. O sistema intervém em menos de 0,2seg. parando o motor e salvando os dados de posição para que, quando a tensão da rede for restabelecida, tudo volte a funcionar sem a necessidade de qualquer intervenção.

Em caso de obstáculos no caminho, o sistema intervém em menos de 0,3 segundos, parando o motor e preservando a mecânica e o tecido de qualquer danos. A detecção de obstáculos ao longo do caminho inibe o movimento na direção em que ocorreu, enquanto o movimento na direção oposta é permitido.

Power 571 permet le réglage des fins de course en mode manuel et automatique, dans ce cas, avec une simple commande, le système est capable d'apprendre de manière autonome quelles sont ses limites dans lesquelles il doit fonctionner.

En cas de réglage automatique du fin de course, le système est capable

de définir de quel côté le tissu est collecté et par conséquent d'ajuster le fin de course dans cette direction en évitant d'endommager le rideau.

La position des fins de course est garantie même en cas de panne de courant. Le système intervient en moins de 0,2sec en arrêtant le moteur et en sauvegardant les données de position afin que, lorsque la tension secteur est rétablie, tout recommence à fonctionner sans qu'aucune intervention ne soit nécessaire.

En cas d'obstacles en cours de route, le système intervient en moins de 0,3sec, arrêtant le moteur et préservant la mécanique et la toile des dommages. La détection d'obstacles le long de la course inhibe le mouvement dans la direction où il s'est produit tandis que le mouvement dans la direction opposée est autorisé.

Power 571 ermöglicht die Einstellung der Endscharter sowohl im manuellen als auch im automatischen Modus. In diesem Fall ist das System mit einem einfachen Befehl in der Lage, selbstständig zu lernen, wo seine Endanschläge liegen.

Bei automatischer Endschaltereinstellung kann das System definieren, auf welcher Seite der Stoff gesammelt wird, und den Endscharter folglich in diese Richtung einstellen, um eine Beschädigung des Behangs zu vermeiden.

Die Endschalterstellung ist auch bei Stromausfall garantiert. Das System greift in weniger als 0,2 Sekunden ein, indem es den Motor stoppt und die Positionsdaten speichert, so dass nach Wiederherstellung der Netzspannung alles ohne Eingriff wieder funktioniert.

Bei Hindernissen auf der Strecke greift das System in weniger als 0,3 Sekunden ein, stoppt den Motor und bewahrt Mechanik und Stoff vor Schäden. Die Hinderniserkennung entlang der Laufrichtung verhindert die Bewegung in die Richtung, in der sie aufgetreten ist, während die Bewegung in die entgegengesetzte Richtung zugelassen wird.

Power 571 maakt de instelling van de eindschakelaar mogelijk in zowel handmatige als automatische modus, in dit geval kan het systeem met een eenvoudige opdracht autonoom leren wat de limieten zijn waarbinnen het moet werken.

In het geval van automatische instelling van de eindschakelaar, kan het systeem bepalen aan welke kant het doek wordt opgevangen en bijgevolg de eindschakelaar in deze richting afstellen om schade aan het gordijn te voorkomen.

De stand van de eindschakelaar is ook bij stroomuitval gegarandeerd. Het systeem grijpt in in minder dan 0,2sec door de motor te stoppen en de positiegegevens op te slaan, zodat, wanneer de netspanning is hersteld, alles weer begint te werken zonder enige tussenkomst.

In het geval van obstakels onderweg, grijpt het systeem in in minder dan 0,3sec, waardoor de motor wordt gestopt en de mechanica en de stof worden beschermd tegen beschadiging. Obstakeldetectie langs de slag verhindert beweging in de richting waarin deze plaatsvond, terwijl beweging in de tegenovergestelde richting is toegestaan.

Power 571 позволяет настраивать концевые выключатели как в ручном, так и в автоматическом режиме, в этом случае с помощью простой команды система может автономно узнать, в каких пределах она работает.

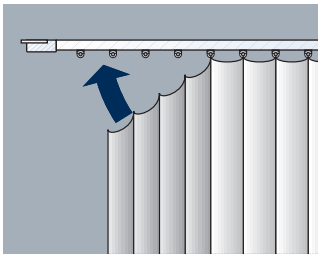
В случае автоматической настройки концевого выключателя система может определить, с какой стороны собирается ткань, и, следовательно, отрегулировать концевой выключатель в этом направлении, избегая повреждения полотна.

Положение концевого выключателя гарантируется даже в случае отключения электроэнергии. Система вмешивается менее чем за 0,2 секунды, останавливая двигатель и сохраняя данные о положении, так что при восстановлении сетевого напряжения все снова начинает работать без необходимости какого-либо вмешательства.

В случае возникновения препятствий на пути система вмешивается менее чем за 0,3 секунды, останавливая двигатель и защищая механику и ткань от повреждений. Обнаружение препятствия вдоль хода запрещает движение в том направлении, в котором оно произошло, в то время как движение в противоположном направлении разрешено.

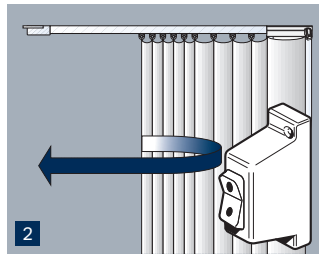


**REGOLAZIONE DEL FINECORSA - END/STOPS ADJUSTMENT - REGULACIÓN DE LOS FINALES DE CARRERA - REGULAÇÃO DO LIMITE DE CURSO
REGLAGE DE FIN DE COURSE - ENDANSCHLAG REGULIERUNG - EINDAFSTELLING - РЕГУЛИРОВКА КОНЦЕВЫХ ВЫКЛЮЧАТЕЛЕЙ**



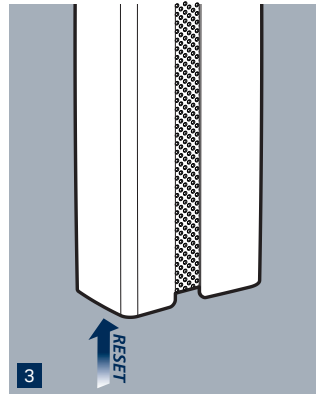
1) Agganciare la tenda. **2)** Azionare il motore ed attendere che il sistema compia automaticamente un ciclo completo di chiusura-apertura della tenda. Il sistema è ora pronto per un corretto funzionamento. **3)** Per ripetere il ciclo di regolazione dei finecorsa, premere il «micro reset» a bordo motore.

1) Put the curtain on. **2)** Switch the motor on and wait for the system to make a complete opening-closing cycle of the curtain. The system is now ready for the operation. **3)** To enter the cycle of the end-stops adjustment again, press the micro



reset of the motor.
1) Colgar la cortina. **2)** Accionar el motor y esperar a que el sistema realice un ciclo completo de apertura-cierre. El riel queda automáticamente regulado con los finales de carrera fijados. **3)** Caso de querer modificar los finales de carrera prefijados, pulsar el botón de microreset situado en la parte inferior del motor.

1) Prender a cortina. **2)** Accionar o motor e aguardar que o sistema realize, automaticamente, um ciclo completo de abertura-fecho da cortina. O sistema está,



agora, pronto para funcionar correctamente. **3)** Para repetir o ciclo de regulação dos limites de curso, premir «micro reset» no motor.

1) Mettre le rideau. **2)** Activer le moteur et attendre l'ouverture et la fermeture complète du rideau. Le système est maintenant prêt pour usage. **3)** Pour réactiver le cycle de la fin de course, presser le micro re-

set du moteur.

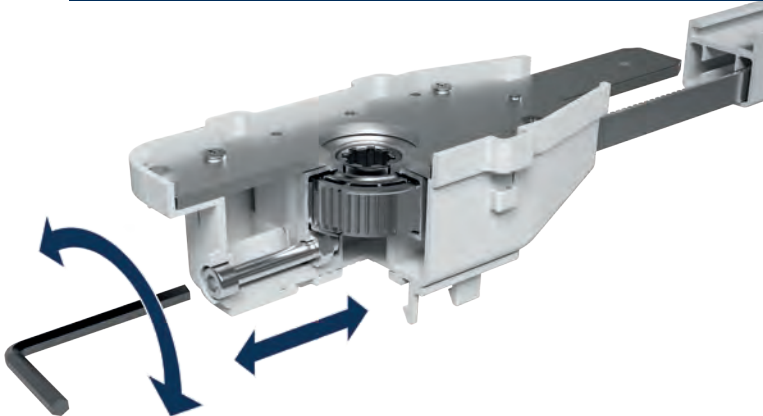
1) Den Vorhang aufhängen **2)** Den Motor anschalten und den Vorhang bis zur gewünschten Endstellung laufen lassen. Jetzt, ist das System für eine gute Arbeitsweise fertig **3)** Bei Korrektur oder Neueinstellung einfach den Micro-Reset Schalter des Motors drücken und wieder bei Punkt 2 beginnen.

1) Het gordijn ophangen. **2)** De motor aanzetten en wachten tot het gordijn zich volledig geopend en gesloten heeft. Het systeem is nu operationeel **3)** Om de cyclus voor, op de micro reset van de motor drukken.

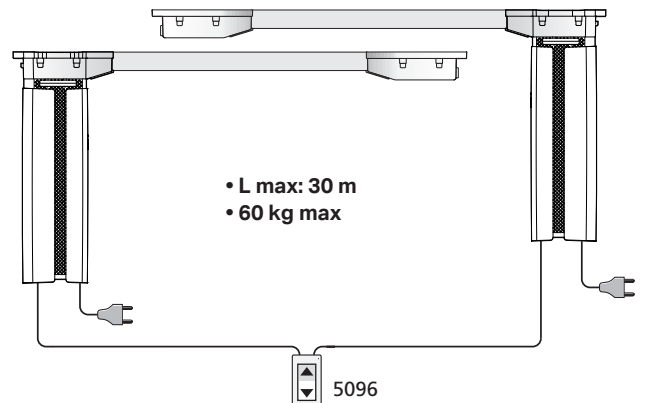
1) Подвесить штору. **2)** Привести в действие мотор и дождаться, когда система автоматически совершит полный цикл закрытия-открытия шторы. Теперь система готова к использованию. **3)** Для повторения цикла регулировки концевых выключателей, нажать «micro reset» (сброс) на боковой части мотора.

**REGOLAZIONE DELLA CINGHIA - BELT ADJUSTMENT - REGULACIÓN DE LA CORREA AJUSTAMENTO DA CORREIA - RÉGLAGE DE LA COURROIE
RIEMENSPIANNING - AFSTELLING VAN DE RIEM - РЕГУЛИРОВКА РЕМНЯ**

**UTILIZZO IN PARALLELO - USE WITH OVERLAPPING - UTILIZACIÓN EN PARALELO
UTILIZAÇÃO EM PARALELO - UTILISATION EN PARALLÈLE - PARALLELE
ANWENDUNG - GEBRUIK IN PARALLEL - ПАРАЛЛЕЛЬНОЕ ИСПОЛЬЗОВАНИЕ**



- Nella puleggia di rinvio è alloggiato il dispositivo di tensionamento della cinghia dentata per una corretta e semplice regolazione.
- For precise and simple adjustment, the device for tightening the toothed belt is housed in the return pulley.
- En la polea de reenvío está alojado el dispositivo de tensado de la correa dentada, lo que permite efectuar una correcta y sencilla regulación.
- Na polia de transmissão está encerrado um dispositivo de tensionamento da correia dentada, para um ajustamento simples e perfeito.
- Logé dans la poulie de renvoi, le dispositif de tension de la courroie crantée permet un réglage simple et correct.
- In der Umlenkrolle ist die Spannvorrichtung des Zahnriemens untergebracht, was eine wirksame und einfache Einstellung gestattet.
- In de tussenrol is de spaninrichting van de tandriem ondergebracht, voor een correcte en eenvoudige afstelling.
- Для точного и простого регулирования в отводном блоке размещен механизм натяжения зубчатого ремня.



- In presenza di sipari si consiglia l'utilizzo di 2 sistemi Power 571/1 in parallelo azionati da un solo pulsante (5096)
- For theater curtains, we recommend the use of 2 Power 571/1 systems in parallel, driven by a single button (5096)
- En el caso de telones se aconseja utilizar dos sistemas Power 571/1 en paralelo, accionados mediante un único botón (5096)
- Em caso de cortinas de palco, recomendamos a utilização de 2 sistemas Power 571/1, em paralelo, accionados por um botão único (5096)
- Pour l'installation de rideaux de scène, il est conseillé d'utiliser 2 systèmes Power 571/1 en parallèle, actionnés par un seul bouton (5096)
- Für Bühnenvorhänge wird die Verwendung von zwei parallel installierten Systemen 571/1 empfohlen, die über eine einzige Taste (5096) betätigt werden
- Bij toneelgordijnen adviseert men het gebruik van 2 Power 571/1 systemen in parallel, bediend door middel van één enkele drukknop (5096)
- Для организации занавесов рекомендуется использовать 2 системы «Power 571/1», установленных параллельно и управляемых от пульта (5096)

CURVE - BENDING - CURVAS - CURVAS - COURBAGE - BOGEN - BUIGEN - ИЗГИБ



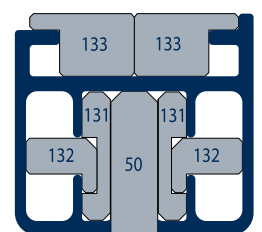
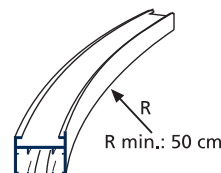
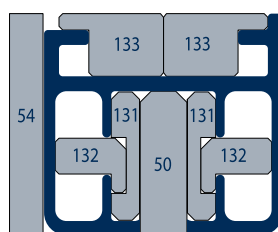
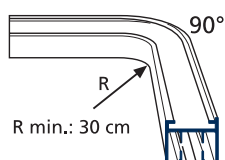
art. 9873 cm 100
art. 9874 cm 300
(Sec. C)



art. 9954
(Sec. C)



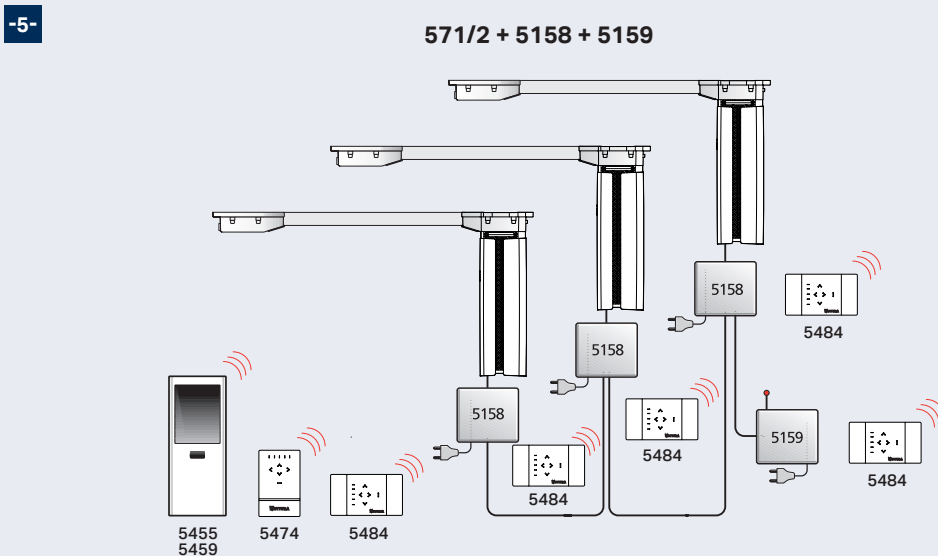
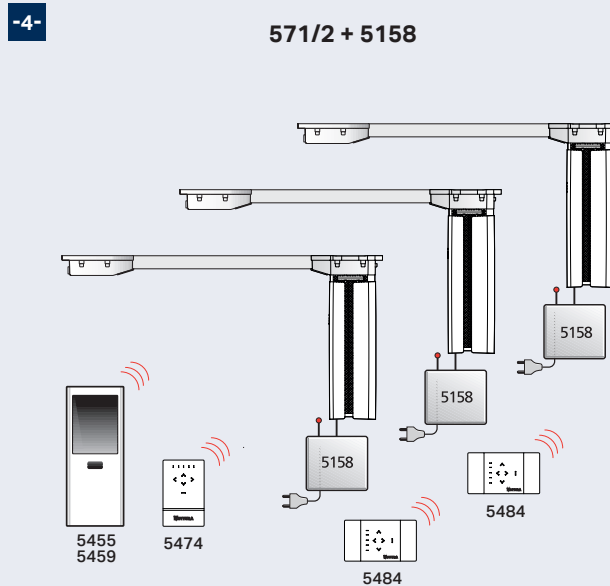
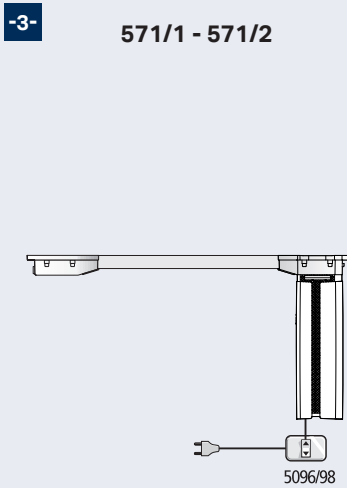
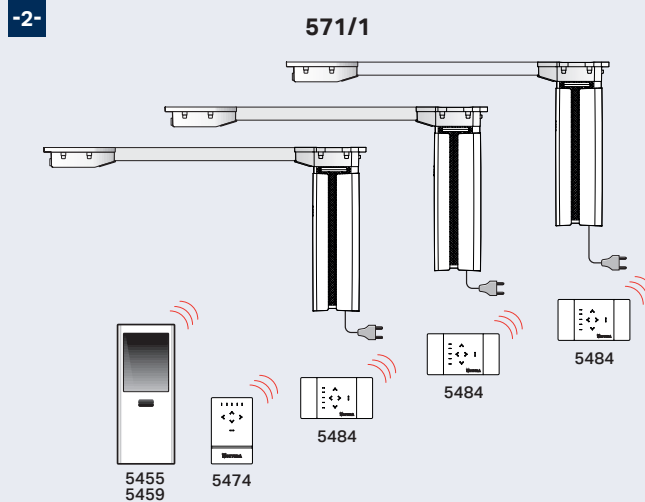
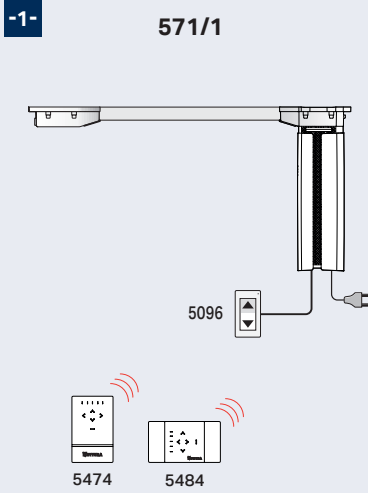
art. 9810
(Sec. C)





Power 571-572

COMANDI A DISTANZA - REMOTE CONTROLS - MANDOS A DISTANCIA - ENCOMENDA A DISTÂNCIA
 COMMANDE À DISTANCE - FERNKONTROLLE - AFSTANDBEDIENING - ПУЛЬТ УПРАВЛЕНИЯ



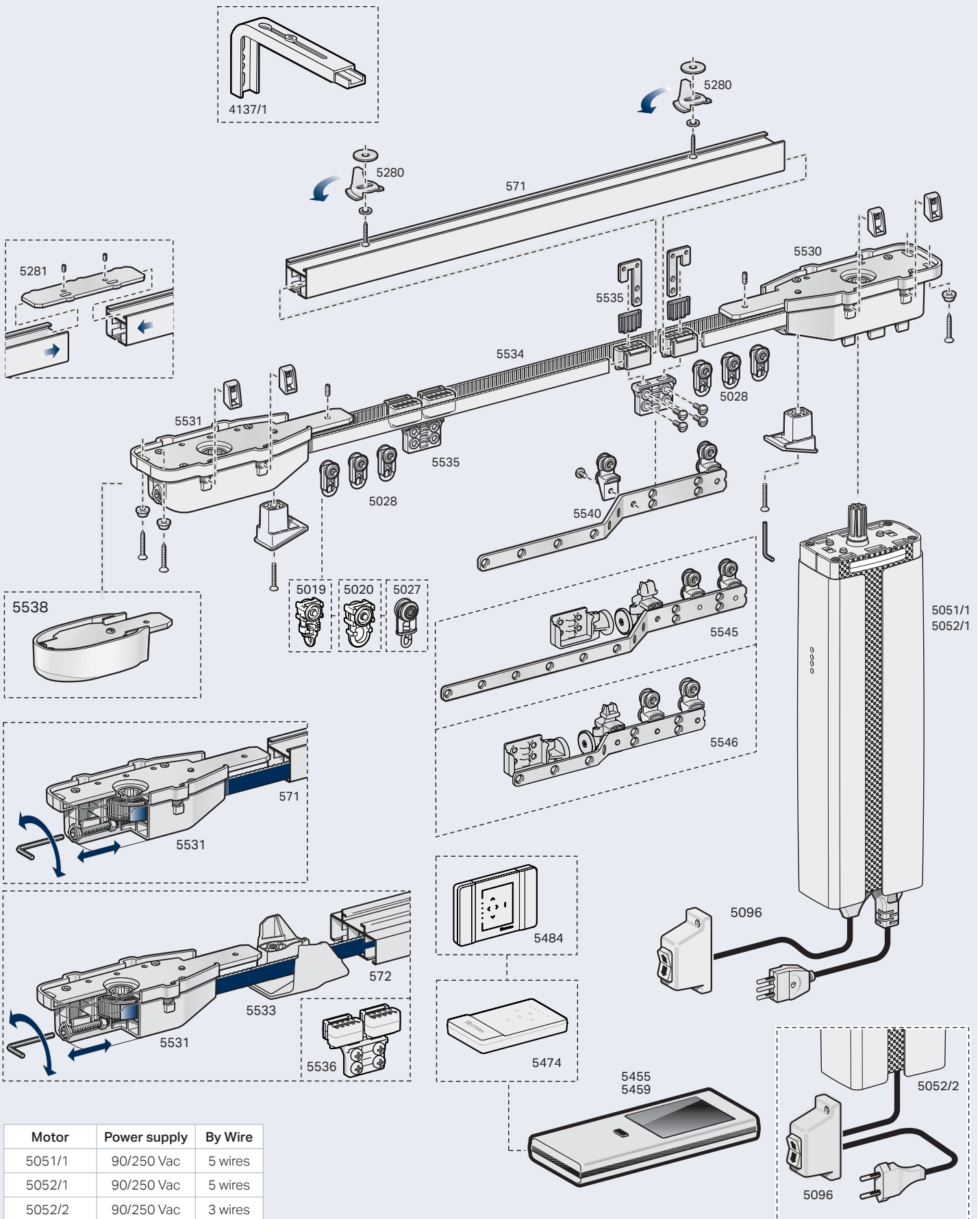
- 1** - comando singolo con pulsante e telecomando
 - 1** - single control by switch and remote control
 - 1** - mando individual mediante pulsador y mando
 - 1** - comando individual com botão e telecomando
 - 1** - commande simple par interrupteur avec télécommande
 - 1** - EinzelStenerung mit Schalter und Fernbedienung
 - 1** - enkele bediening met schakelaar met afstandbediening
 - 1** - Управление 1 системой от кнопки и пульта
- 2** - comando singolo e simultaneo con telecomando
 - 2** - single and simultaneous control by remote control
 - 2** - mando individual y simultaneo mediante mando a distancia
 - 2** - comando individual e simultâneo com telecomando
 - 2** - commande individuelle et groupée avec télécommande
 - 2** - Einzel und Gruppensteuerung mit Fernbedienung
 - 2** - gezamenlijke en individuele bediening met afstandbediening
 - 2** - Индивидуальное и одновременное управление от пульта
- 3** - comando singolo con pulsante
 - 3** - single control by switch
 - 3** - mando individual mediante pulsador
 - 3** - comando individual com botão
 - 3** - commande simple par interrupteur
 - 3** - EinzelStenerung mit Schalter
 - 3** - enkele bediening met schakelaar
 - 3** - Управление 1 системой от кнопки
- 4** - comando singolo e simultaneo con telecomando
 - 4** - single and simultaneous control by remote control
 - 4** - mando individual y simultaneo mediante mando a distancia
 - 4** - comando individual e simultâneo com telecomando
 - 4** - commande individuelle et groupée avec télécommande
 - 4** - Einzel und Gruppensteuerung mit Fernbedienung
 - 4** - gezamenlijke en individuele bediening met afstandbediening
 - 4** - Индивидуальное и одновременное управление от пульта
- 5** - comando simultaneo con telecomando e 5159
 - 5** - simultaneous control by remote control and 5159
 - 5** - mando simultaneo mediante mando a distancia y 5159
 - 5** - comando simultâneo com telecomando e 5159
 - 5** - commande groupée avec télécommande avec 5159
 - 5** - Gruppensteuerung mit Fernbedienung und 5159
 - 5** - gezamenlijke bediening met afstandbediening met 5159
 - 5** - Одновременное управление от пульта и 5159

Power 571-572



4.1.25

CE

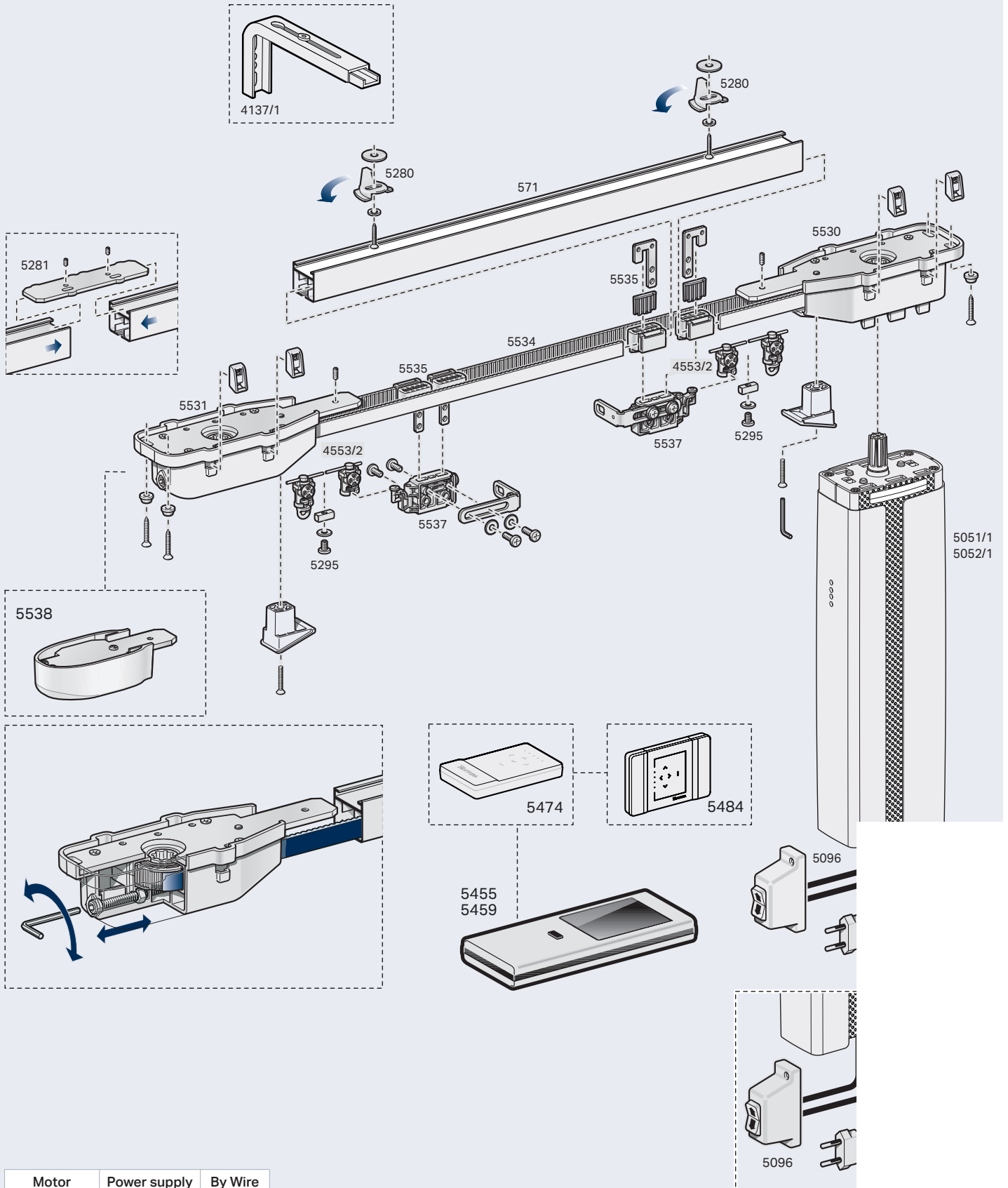


| Motor | Power supply | By Wire |
|--------|--------------|---------|
| 5051/1 | 90/250 Vac | 5 wires |
| 5052/1 | 90/250 Vac | 5 wires |
| 5052/2 | 90/250 Vac | 3 wires |



Power 571

POWER 571 WAVE DRAPED



| Motor | Power supply | By Wire |
|--------|--------------|---------|
| 5052/1 | 90/250 Vac | 5 wires |
| 5051/1 | 90/250 Vac | 5 wires |
| 5052/2 | 90/250 Vac | 3 wires |